

# Ersatzteilkatalog

Gussheizkessel für  
Öl-/Gas-Gebläsebrenner

Logano G135/Logano plus GB135



Buderus



## Inhaltsverzeichnis

Übersicht Kessel, Brenner, Speicher, Regelgeräte .....	4
Kesselblock GB/G135 .....	6
Brennertür GB/G135 .....	10
Verkleidung GB/G135 .....	14
Ausdehnungsgefäß und Armaturen GB/G135 .....	16
Unterbau GB/G135 .....	20
Zubehör GB/G135 .....	22
Logalux S135 / S160 RW .....	26
Anode u Handlochd Logalux S135/S160 RW .....	28
Verkleidung S135 / S160 RW .....	30
Verrohrung Speicher GB/G135T 1 Heizkreis .....	34
Verrohrung Speicher GB/G135T 2 Heizkreise .....	40
Anschluß Speicher GB/G135T .....	44
Neutralisationseinrichtung GB135 .....	46



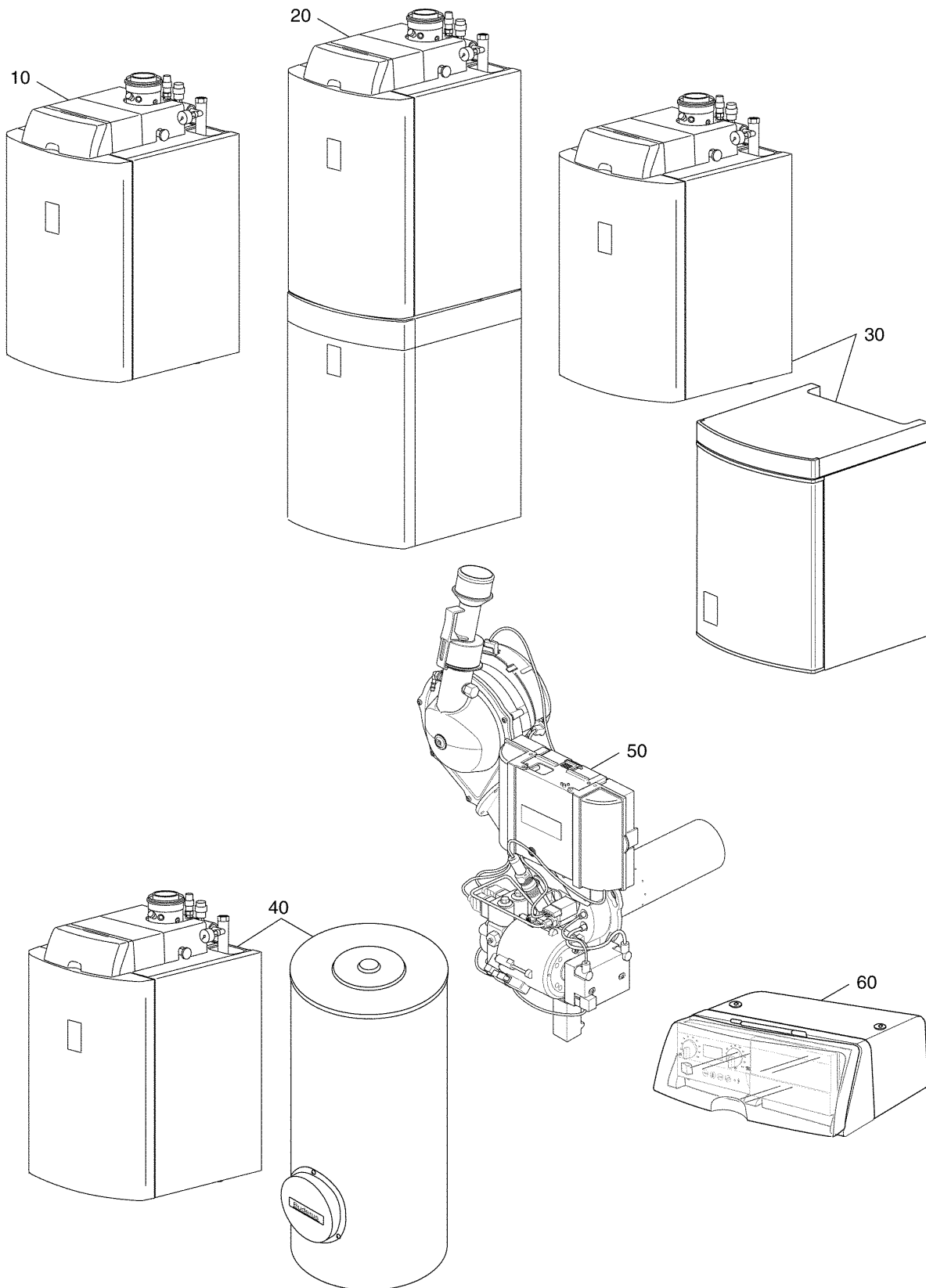
Verwenden Sie nur Originalteile von Buderus. Für Schäden, die durch nicht von uns gelieferte Ersatzteile entstehen, können wir keine Haftung übernehmen.

Zeichenerklärung:

\* = auf Anfrage

x = kein Ersatzteil

(x) = nicht als Einzelteil, jedoch im Set lieferbar

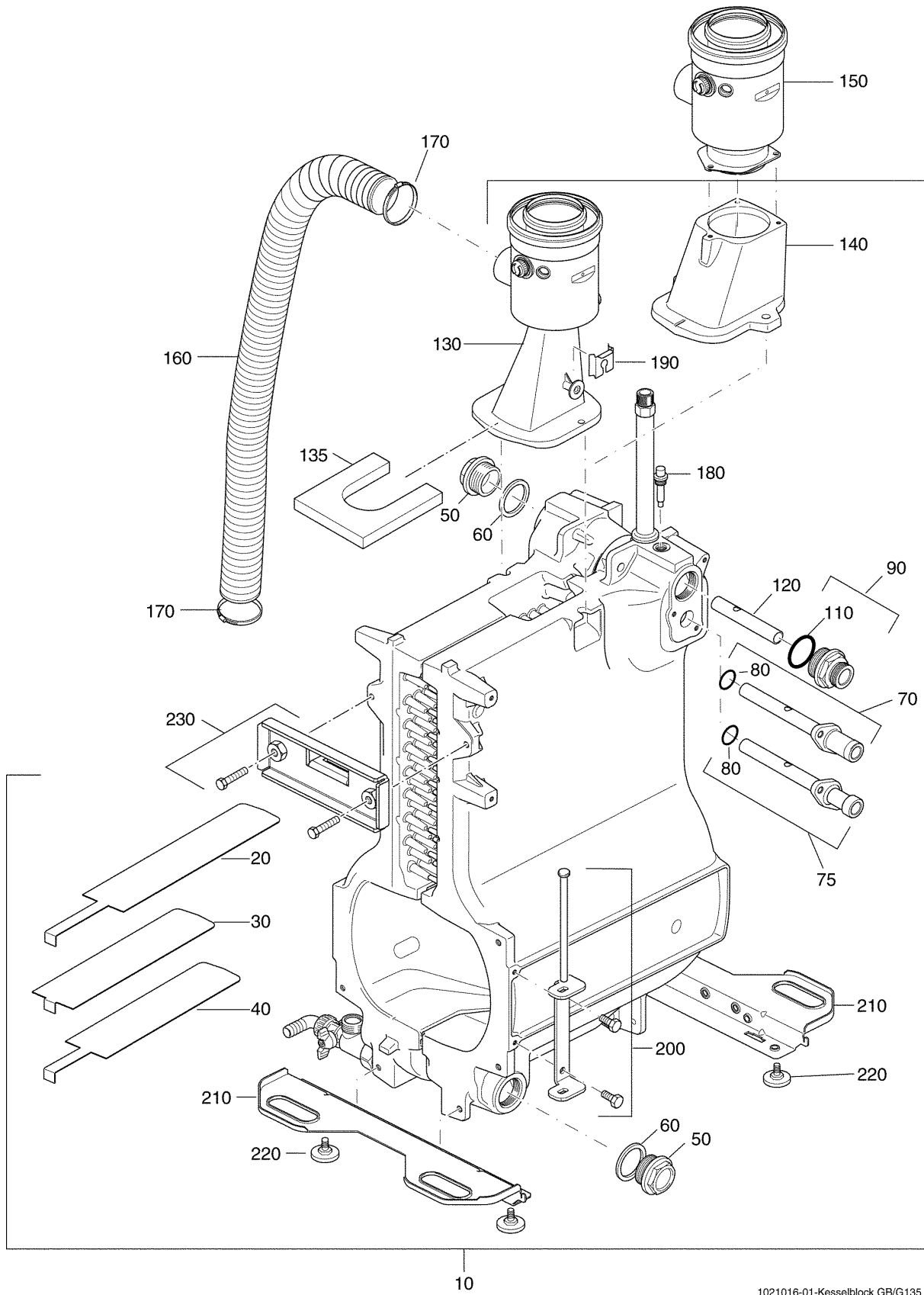


1020237-01-Übersicht Kessel, Brenner, Speicher, Regelgeräte

Pos. Nr.	Artikel-Nr.	Artikelbezeichnung	Gewicht je Stück in kg
----------	-------------	--------------------	------------------------

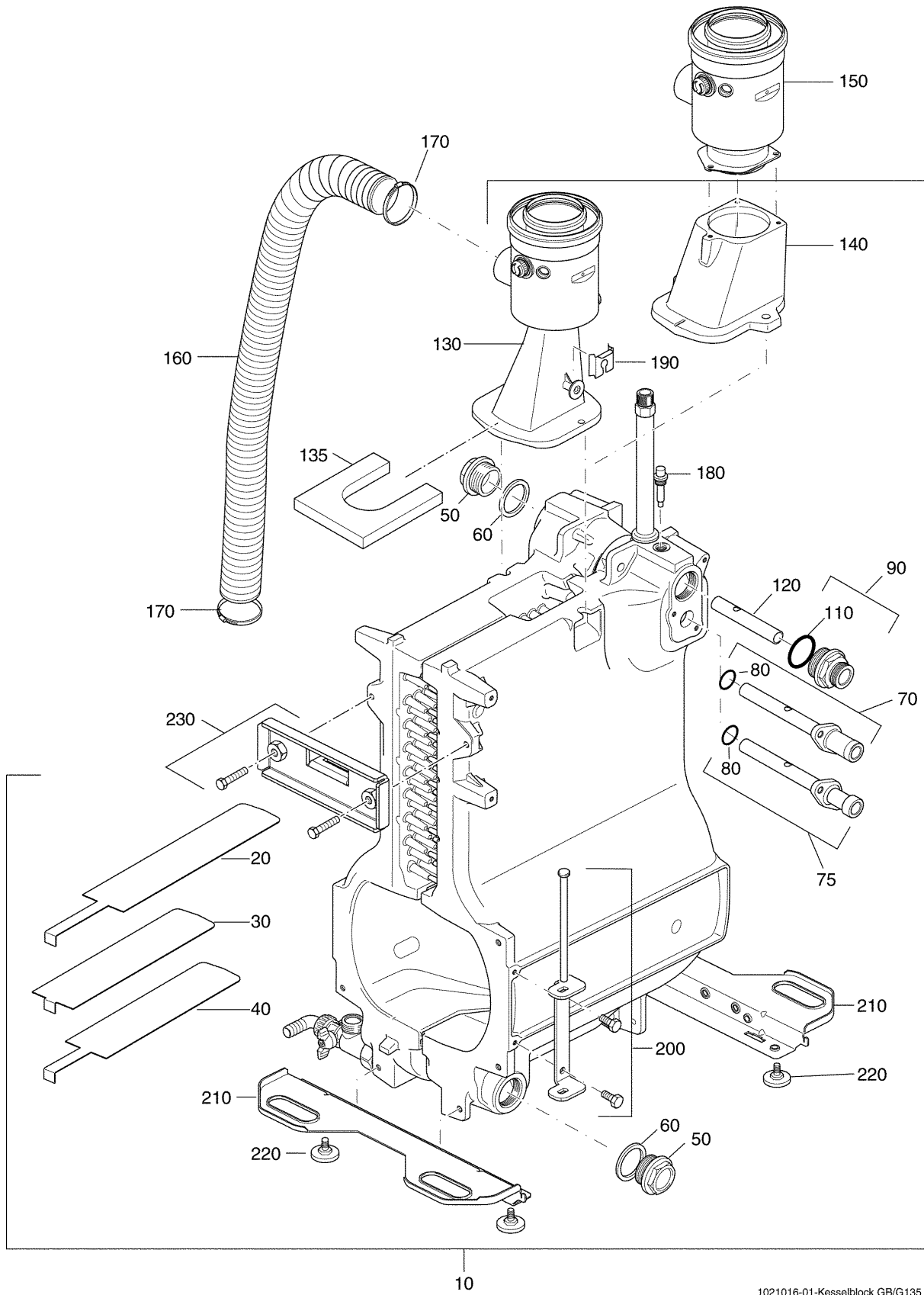
Darstellung der Ersatzteile des Brenners der nebenstehenden Speicher und der Regelung in separaten Katalogen.

10	x	GB135-18	
10	x	G 135-25	
20	x	GB135 T-18 mit Speicher S135	
20	x	G 135 T-25 mit Speicher S160	
30	x	GB135 mit nebenst. Speicher S135	
30	x	G 135 mit nebenst. Speicher S160	
40	x	GB 135-18 mit nebenstehenden Speicher SU 160, 200 und 300	
50	x	Ölbrenner BZ1.0 Größe 18/25	
60	x	Regelgerät MC10 (EMS) mit Basiscontroller BC10 und Raumcontroller RC30	



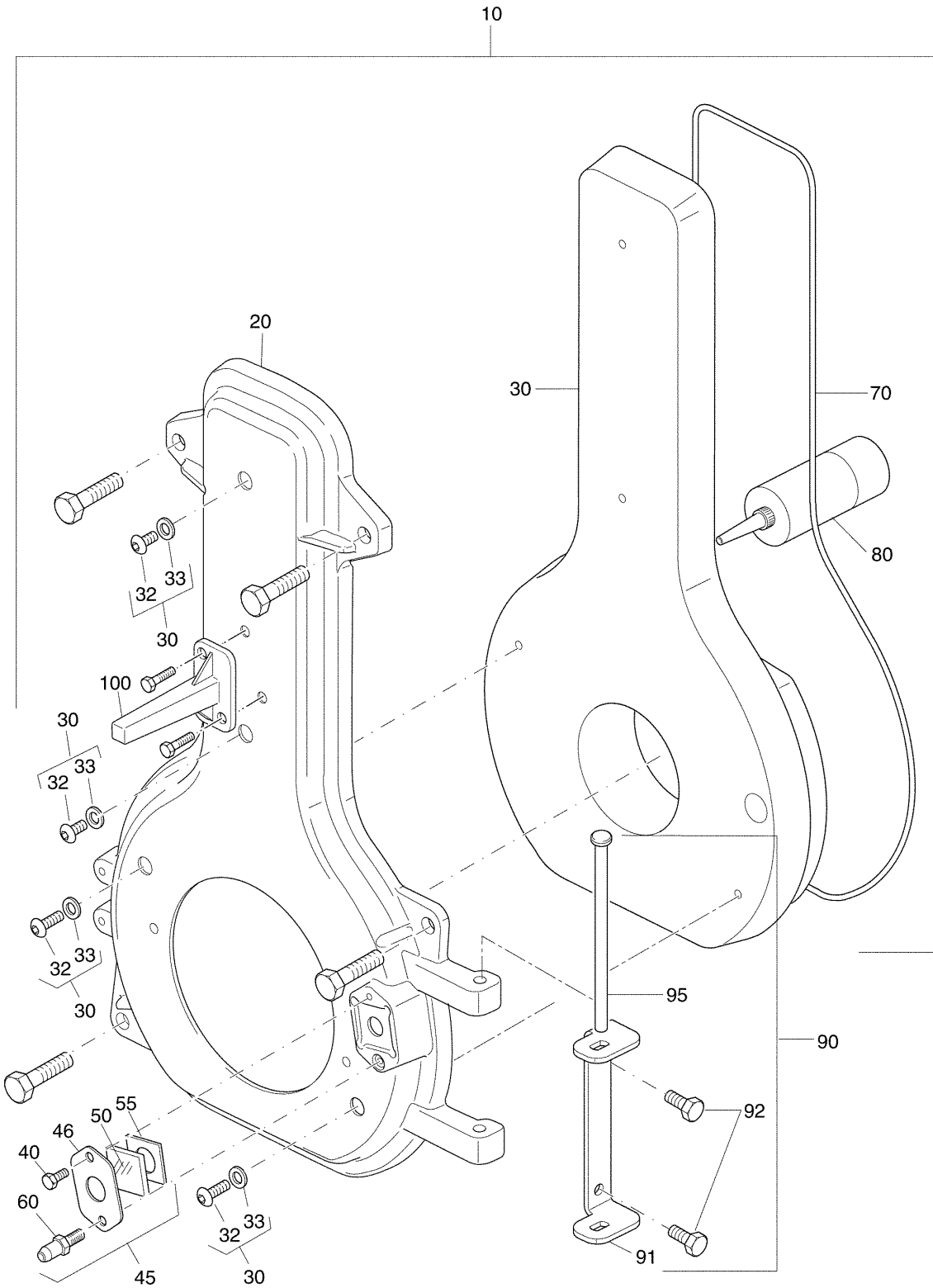
1021016-01-Kesselblock GB/G135

Pos. Nr.	Artikel-Nr.	Artikelbezeichnung	Gewicht je Stück in kg
10	63022853	Kesselblock GB135-18 Ersatz	1,5
10	63022854	Kesselblock G135-25 Ersatz	1,5
		Lieferbare Einzelteile:	
20	63023345	Heizgaslenkplatte GB/G135 Zug4 334mm bei GB135-18 und G135-25	0,3
20	63023622	Heizgaslenkplatte G135-25 334mm alternativ zu 63023345 zur Erhöhung der Abgastemperatur	0,3
30	63023344	Heizgaslenkplatte GB135 Zug3 290mm nur bei GB135-18	0,3
40	63023343	Heizgaslenkplatte GB135 Zug2 404mm nur bei GB135-18	0,3
50	86055310	Blindstopfen G1 1/4" rechts	0,22
60	86159710	Dichtung D41,7x55x1,5mm AFM 34,weiß	0,004
70	63023285	Einspeiserohr G1 kompl GB135-18 nur GB135	0,652
		Lieferbares Einzelteil:	
80	(x)	O-Ring 28x3 70EPDM/281 Verwendung in 63023828 siehe unten	
75	63023286	Einspeiserohr G1 kompl G135-25 nur G135	1,5
		Lieferbares Einzelteil:	
80	(x)	O-Ring 28x3 70 EPDM/281 Verwendung in 63023828 siehe unten	
90	63023593	Reduziernippel 1 1/4x1 47 lang	0,259
		Lieferbares Einzelteil:	
110	(x)	O-Ring 44x3 Verwendung in 5354969 siehe unten	
120	63023595	Vorlaufmischrohr D22 GB/G135	0,062
130	63022905	Abgasanschlußstück GB135-18 zum Eindichten 63014361 Dichtungsmasse mitbestellen	1
135	63026813	Halteblech Abgasstutzen GB135	0,24
140	63022902	Abgasstutzen G135-25 zum Eindichten 63014361 Dichtungsmasse mitbestellen	2,5



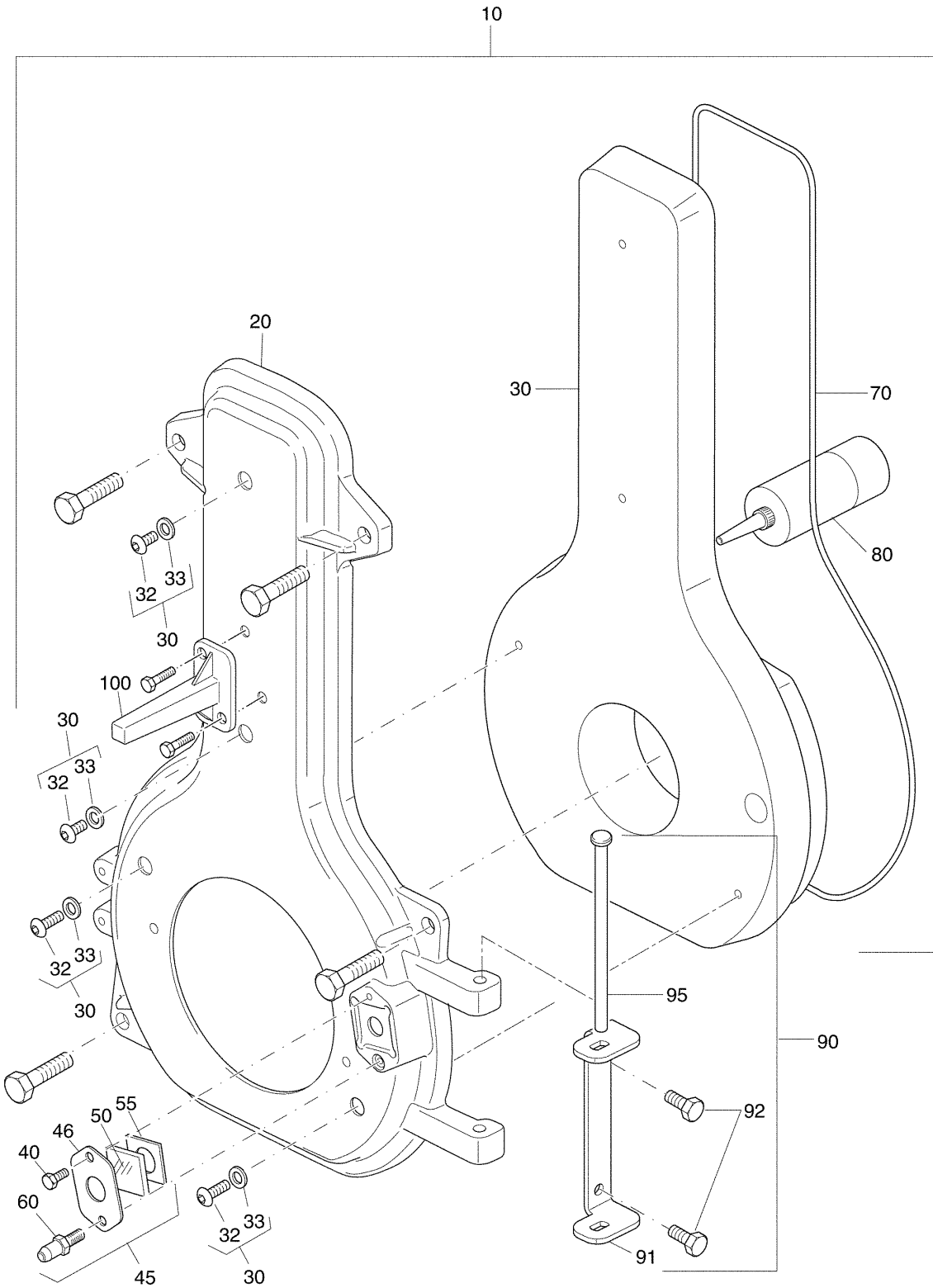
1021016-01-Kesselblock GB/G135

Pos. Nr.	Artikel-Nr.	Artikelbezeichnung	Gewicht je Stück in kg
150	63022904	Abgasteil Edelstahl G135-25	2
160	63022654	Schlauch DN52 L800	0,226
170	x	Schneckenwindesch. DIN3017 40-60	
180	63024877	Fühler Kessel G1/4 45lang	0,09
190	x	Fühlerhalterung	
200	63022855	Scharnier GB/G135	0,41
210	63016773	Traverse unten GB/G135	*
220	5236440	Gerätefüße M10x51mm (4Stück) verpackt 4 Stück	0,25
230	63025329	Servicehilfe Reinigungsset G135	0,4
		Verwendete Dichtungs-Sets:	
	5354969	Dichtungs-Set O-Ring	0,02
		bestehend aus:	
		O-Ring 22x2,5 1 Stück	
		O-Ring 35x3 Shore 70 EPDM281 3 Stück	
		O-Ring 44x3 1 Stück	
		O-Ring 30x3,5 5 Stück	
	63023828	Dichtungssatz O-Ring GB/G135	0,063
		bestehend aus:	
		O-Ring 44x3 2 Stück	
		O-Ring 28x3 70 EPDM/281 2 Stück	
		O-Ring 17,12x2,62 Shore 70 EPDM281 5 Stück	
		O-RING 20x2,5 4 Stück	
		O-Ring 22x2,5 4 Stück	
		O-Ring 17,17x1,78 Shore 70 EPDM281 1 Stück	



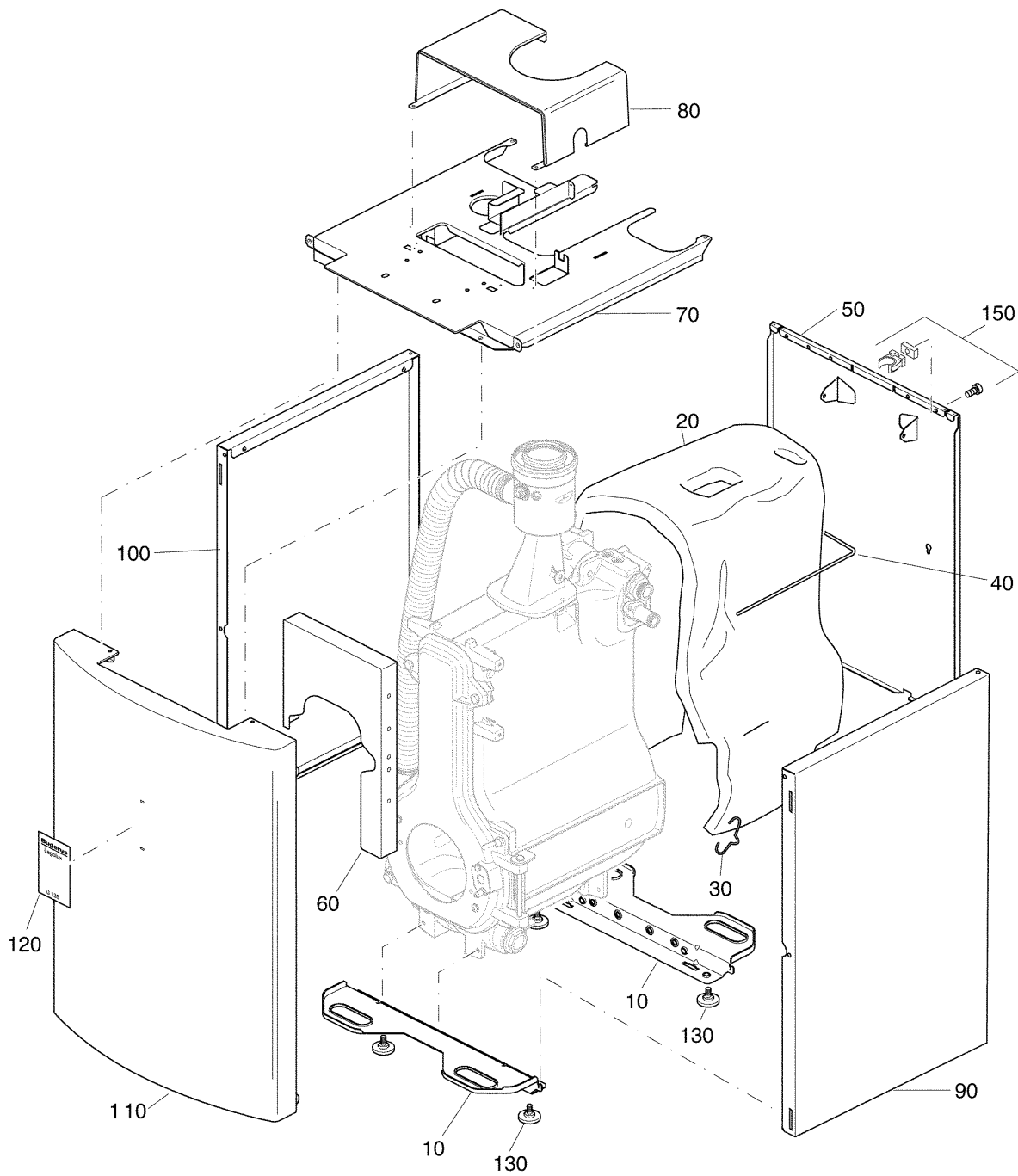
1021017-01-Brennertür GB/G135

Pos. Nr.	Artikel-Nr.	Artikelbezeichnung	Gewicht je Stück in kg
10	63022850	Brennertür GB/G135 Scharnier und Halter Serviceposition gehören nicht zum Lieferumfang Brennertür.  Lieferbare Einzelteile:	16,5
20	x	Türblatt GB/G135	
30	63022857	Wärmeschutz Brennertür GB/G135  bestehend aus:	1,18
32	(x)	Blechschraube DIN7981 5,5x25 verz 4 Stück	
33	(x)	Scheibe DIN9021 A6,4 A3k 4 Stück	
45	63023634	Schaulochverschluss G135/G115  bestehend aus:	0,1
40	(x)	Sechskant-Schraube ISO4017 M6x12 1 Stück	
46	(x)	Schaulochdeckel 1 Stück	
50	(x)	Glasscheibe 30x30x3,3 1 Stück	
55	(x)	Dichtung 30x30x3 1 Stück	
60	(x)	Druckmeßdüse M6 SW10 1 Stück	
70	63020965	Dichtschnur 14x1650 GP Dichtschnur bei Einbau auf passendes Maß (1570mm) kürzen.	0,251
80	63014361	Dichtungsmasse braun Kartusche à 310ml zum Ankleben der Dichtschnur	0,387
90	63022855	Scharnier GB/G135  bestehend aus:	0,41
91	(x)	Scharnier GB/G135 1 Stück	
92	(x)	Sechskant-Schraube ISO4017 M8x12	



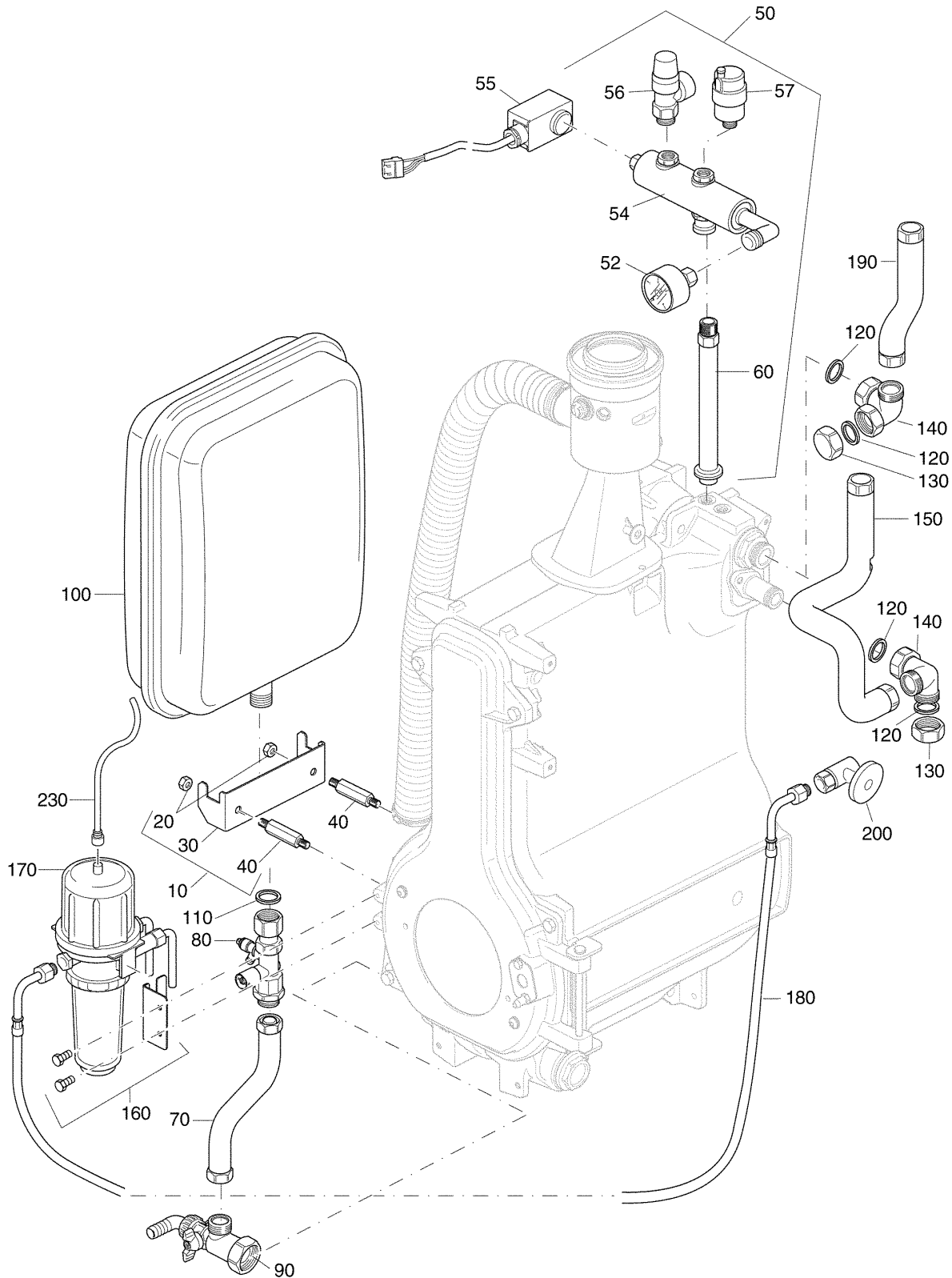
1021017-01-Brennertür GB/G135

Pos. Nr.	Artikel-Nr.	Artikelbezeichnung	Gewicht je Stück in kg
95	(x)	2 Stück Scharnierbolzen GB/G135 1 Stück	
100	63022911	Halter Serviceposition	0,15



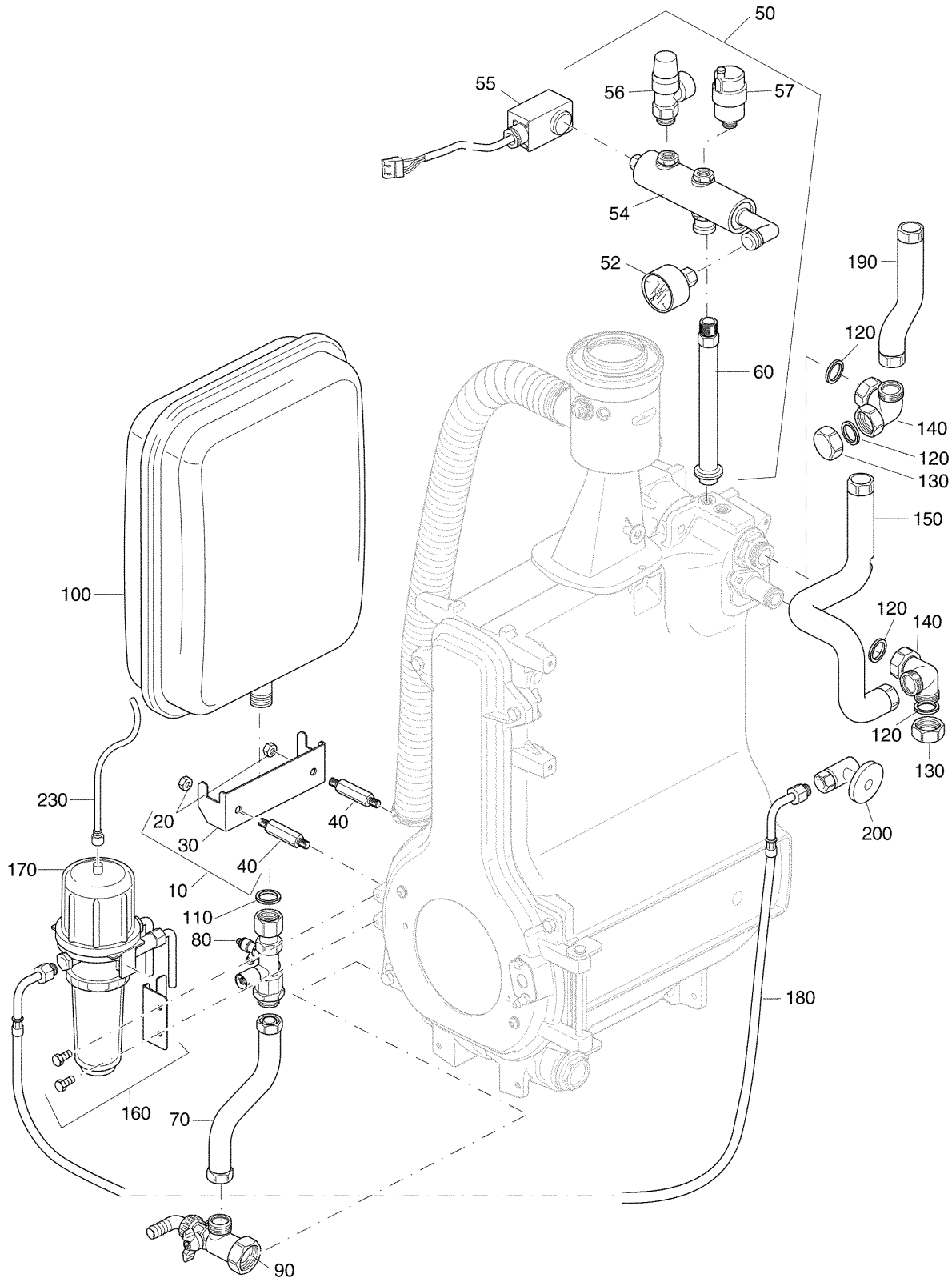
1021018-00-Verkleidung

Pos. Nr.	Artikel-Nr.	Artikelbezeichnung	Gewicht je Stück in kg
10	63016773	Traverse unten GB/G135	*
20	63023299	Wärmeschutz Kesselblock GB/G135	1,74
		Lieferbares Einzelteil:	
30	476378	Haltefeder	0,001
40	x	Halter Wärmeschutz GB/G135	
50	63016771	Rückwand GB/G135	*
60	63016774	Traverse oben GB/G135	*
70	63016770	Haube GB/G135	*
80	63019684	Haube hinten GB/G135	0,3
90	63016767	Seitenwand rechts GB/G135	0,001
100	63019683	Seitenwand links GB/G135	0,2
110	63016768	Vorderwand GB/G135	6,5
120	63023117	Geräteschild Logano plus GB135	0,04
120	63023118	Geräteschild Logano G135	0,04
130	5236440	Gerätefüße M10x51mm (4Stück) verpackt 4 Stück	0,25
	63016772	Montage-Material GB/G135 ohne Abbildung	*
		bestehend aus:	
	(x)	Flachkopfschraube St3,9x9,5 A3T 18 Stück	
	(x)	Blehschraube C ST3,9x13 A3T 3 Stück	
	(x)	Schnappmutter 4,2 A3k 2 Stück	
	(x)	Kabelhalter 1 Stück	
150	63023739	Rohr-Clip 22mm, 1 fach, M6 Set a 2 Stück	0,05



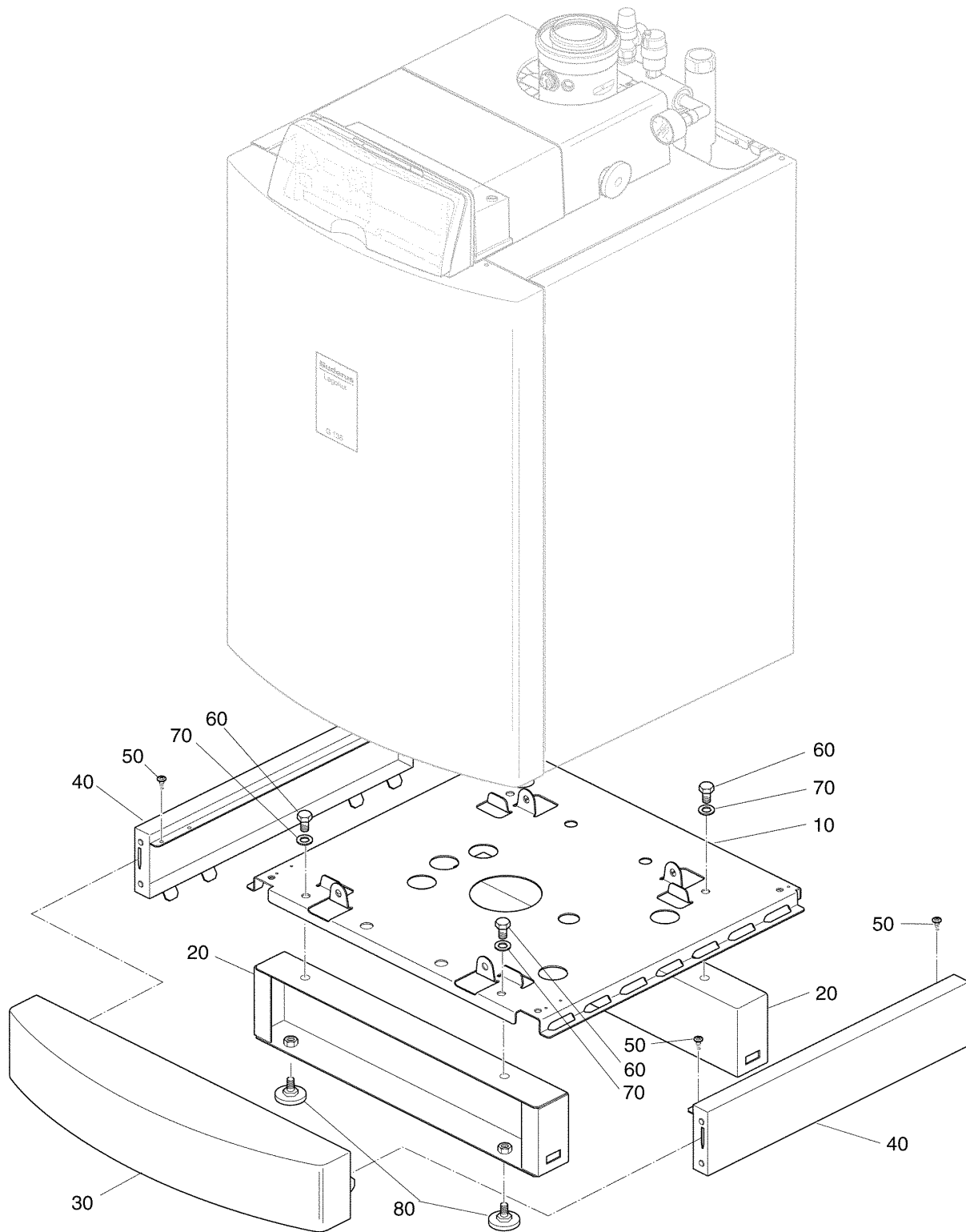
1021019-01-Ausdehnungsgefäß und Armaturen

Pos. Nr.	Artikel-Nr.	Artikelbezeichnung	Gewicht je Stück in kg
10	63022946	Mont-Mat Druckausdehngef GB/G135	0,5
		bestehend aus:	
20	(x)	Sechskant-Mutter EN 1661 M8x40	
30	(x)	Halter MAG GB/G135	
		1 Stück	
40	(x)	Distanzbolzen M8x40 kompl	
		2 Stück	
50	x	Sicherheitsgruppe 3bar DN15 kompl.	
		Lieferbare Einzelteile:	
52	63023626	Manometer G3/8 D50, axial 0-4bar	0,128
54	63023628	Verteiler-Sicherheitsgr GB/G135	1,26
55	63023624	Druckwächter kompl min m Adapter GB/G135	0,298
56	80370440	Membran-Sicherheitsventil MS 1/2" Abblas 3bar	0,28
57	5584446	Entlüfter Automat m. Absperrventil 3/8"	0,15
60	63023627	Schraubnippel G1/2xG3/4 Mu 115 lang	0,25
70	63023618	Anschlussrohr D18 MAG/Entl Steckv	0,362
80	63023623	Kappenventil G 3/4 kompl GB/G135	0,536
90	63023617	Füll u Entleerungshahn G1XG3/4Steck	0,46
100	63010589	Druckausdehnungsgefäß 18Liter G3/4"	8,85
		Lieferbare Einzelteile:	
110	63012692	Dichtung D17x24x2 AFM34, Set á 5 Stk	0,017
120	(x)	Dichtung D21x30x2 AFM34	
		Verwendung in 5354971 siehe unten	
130	5354720	Verschlusskappe G1	0,065
140	63023597	Winkelverteiler G1 kompl	0,407
150	63023602	Rücklaufrohr HK DN 20 kompl	0,9
160	x	Halteblech G135 Ölfilter kompl.	
170	63023847	Ölfilter TOC-DUO kompl	1,083
		Lieferbares Einzelteil:	
	80211068	Filtereinsatz Siku 25-40um f. Magnum Nr.2126371 ohne Abbildung	0,036
180	63022641	Schlauch ISO6806 Ni8x1600	0,35
190	63023258	Vorlaufrohr GB/G135	1,6



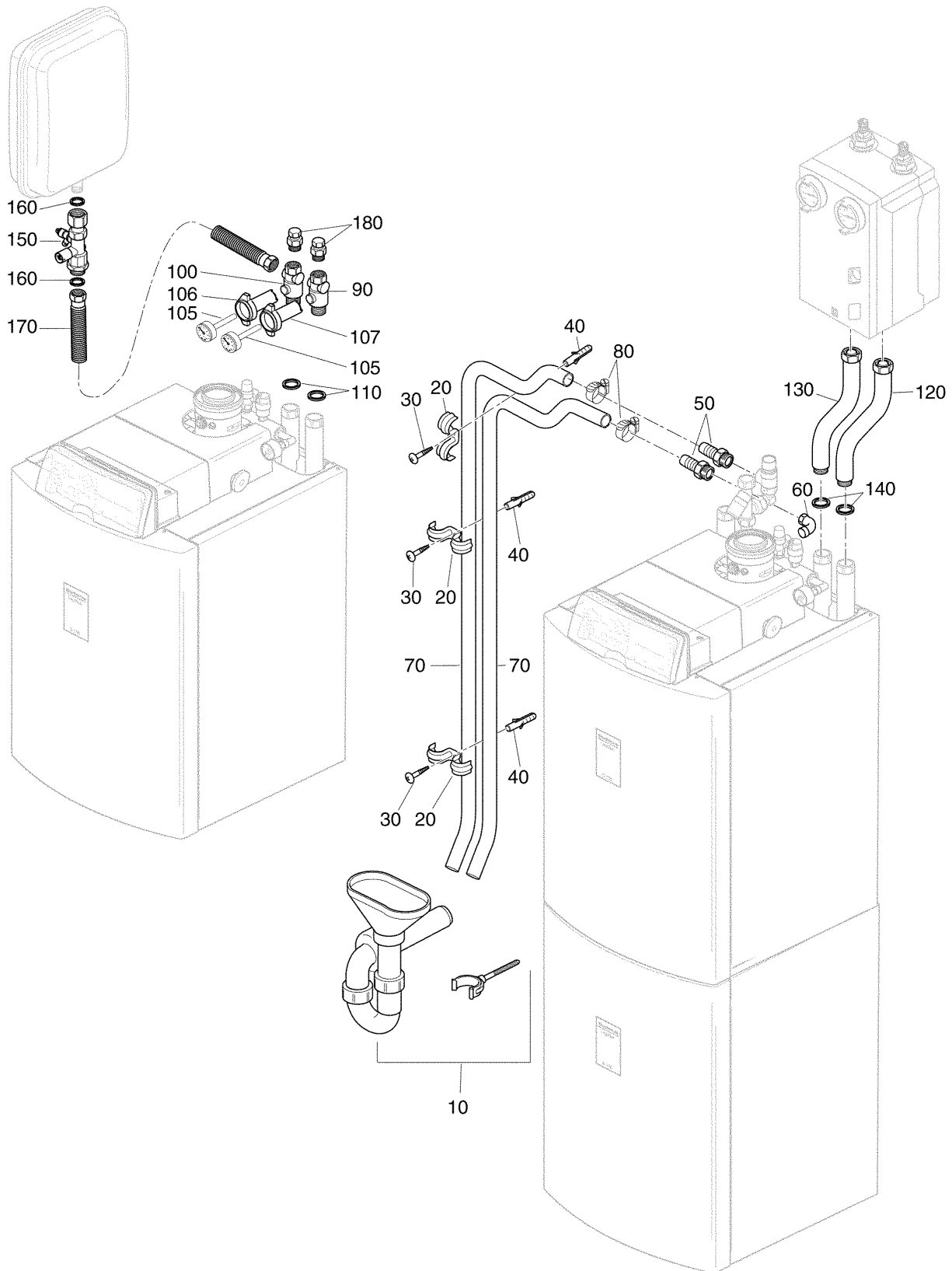
1021019-01-Ausdehnungsgefäß und Armaturen

Pos. Nr.	Artikel-Nr.	Artikelbezeichnung	Gewicht je Stück in kg
200	63022644	Absperrventil G3/8"	0,267
	63025427	Kappenventil flachdichtend 3/4x3/4 für Anschluß an externes Ausdehnungsgefäß ohne Abbildung	0,53
	5354818	Metallschlauch kompl. DN20 1000mm lang für Anschluß an externes Anschlußgefäß ohne Abbildung	0,24
230	63027302	Entlüftungsschlauch TOC-Duo	0,6
		Verwendetes Set	
	5354971	Dichtungs-Set Flachdichtung	0,18
		bestehend aus:	
		Dichtung D21x30x2 AFM34 5 Stück	
		Dichtung D27x38x2 AFM34 5 Stück	
		Dichtung D32x44x2 AFM34 5 Stück	
		Dichtung D42x55x2 AFM34 5 Stück	



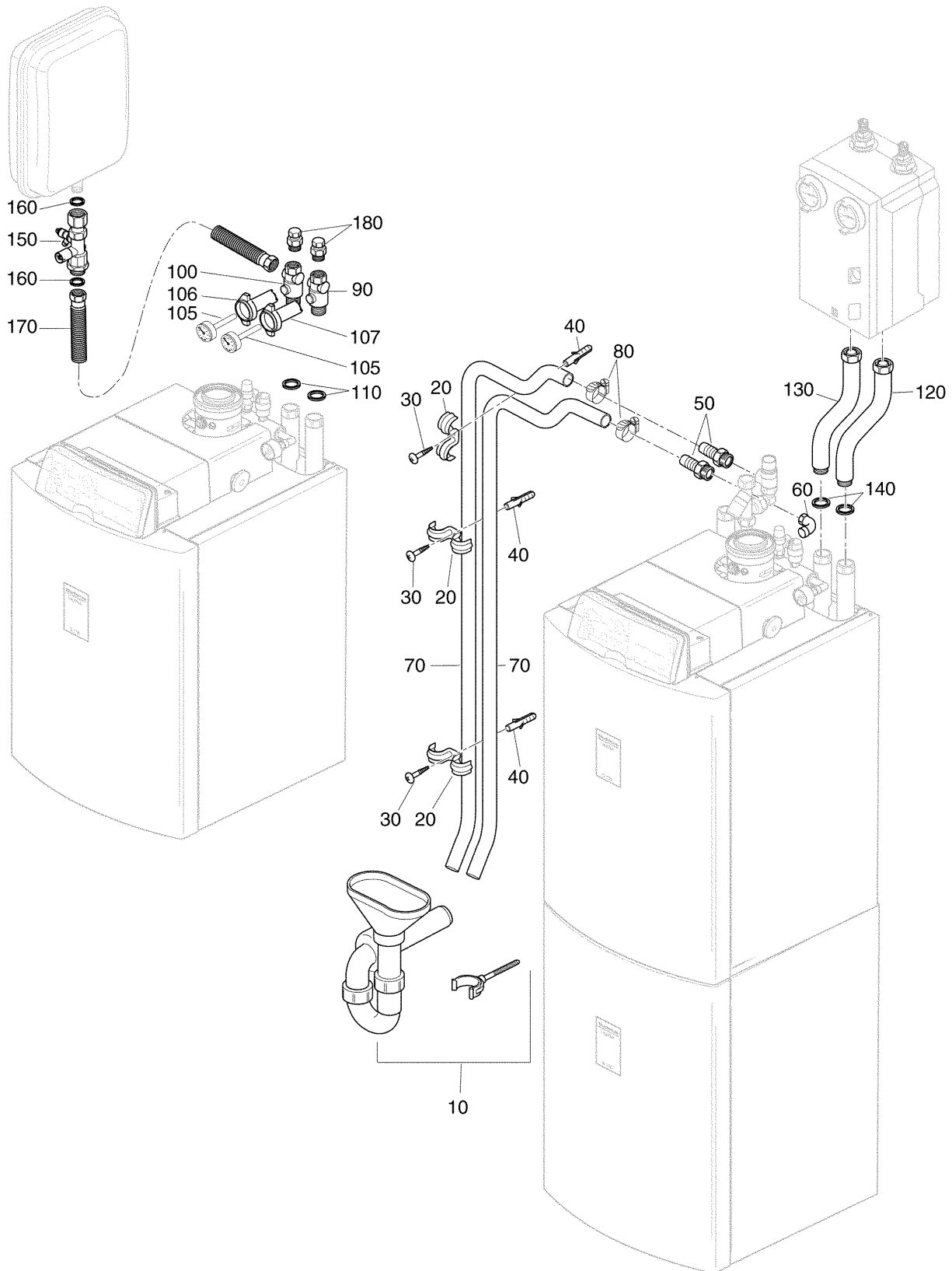
1021020-00-Unterbau

Pos. Nr.	Artikel-Nr.	Artikelbezeichnung	Gewicht je Stück in kg
10	x	Abdeckblech S135/S160	
20	x	Kesselunterbau für G135 quer geschw.	
30	63023300	Vorderwand Unterbau GB/G135 kompl	4,01
40	63023301	Seitenwand Unterbau GB/G135 kompl	4,01
50	x	Flachkopfschraube ST3,9x9,5 A3T	
60	x	Sechskant-Schraube ISO4017 M10x16	
70	x	Scheibe DIN 125 A10,5 A3k	
80	5236440	Gerätefüße M10x51mm (4Stück) verpackt Set a 4 Stück	0,25



1021050-00-Zubehör

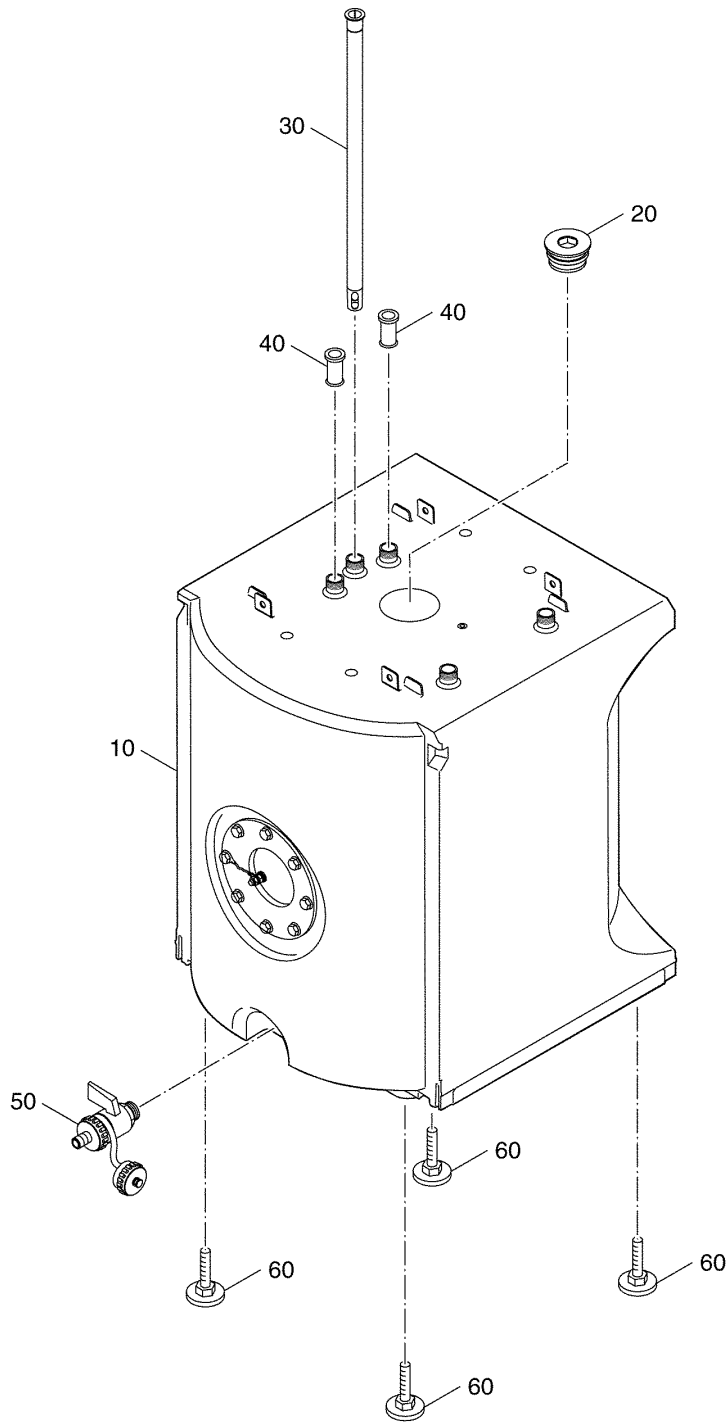
Pos. Nr.	Artikel-Nr.	Artikelbezeichnung	Gewicht je Stück in kg
10	x	Röhrengeruchsverschluß DN40 Trichter	
20	63023664	Befestigungsschelle Typ391,doppelt 25	0,015
30	x	Holzschraube DIN 96 4x50 A3k	
40	x	Dübel S6-6x30-Nylon	
50	63023665	Einschraubstutzen gerade GES19/R3/4	0,01
60	80427304	Tülle Winkel WES 19/R	0,112
70	63023666	Kondensatschlauch gewellt DN20 1600	0,02
80	85336134	Schlauchschele 13-32mm	0,263
90	63023647	Kugelhahn G1 kompl VL m Sperrventil	1,1
100	63023648	Kugelhahn G1 kompl RL mit Anschluß MAG	1,1
105	63023649	Thermometer D50 TI50,5xD5,0-120°C	0,81
106	63023651	Griff Kugelhahn G1 rot	0,07
107	63023652	Griff Kugelhahn G1 blau	0,07
110	(x)	Dichtung D21x30x2 AFM34 Verwendung in 5354971 siehe unten	
120	63023653	Vorlaufrohr G1xG11/4 G135-HS/HSM	0,55
130	63023654	Rücklaufrohr G1xG11/4 G135-HS/HSM	0,475
140	(x)	Dichtung D24x30,5 AFM34 Verwendung in 5354968 siehe unten	
150	63023623	Kappenventil G 3/4 kompl GB/G135	0,536
160	(x)	Dichtung D19x24,4 AFM34 Verwendung in 5354968 siehe unten	
170	5354818	Metallschlauch kompl. DN20 1000mm lang	0,24
180	63023662	Klemmringverschraubung G1 AGx28 selbstd	0,085
180	63023656	Klemmringverschraubung G1 AGx18 selbstd	0,085
180	63023657	Klemmringverschraubung G1 AGx22 selbstd	0,095
	5354971	Dichtungs-Set Flachdichtung bestehend aus:  Dichtung D21x30x2 AFM34 5 Stück Dichtung D27x38x2 AFM34 5 Stück Dichtung D32x44x2 AFM34 5 Stück Dichtung D42x55x2 AFM34 5 Stück	0,18
	5354968	Dichtungs-Set Flachdichtung 1 bestehend aus:  Dichtung D24x30,5x2 AFM34	0,068



1021050-00-Zubehör

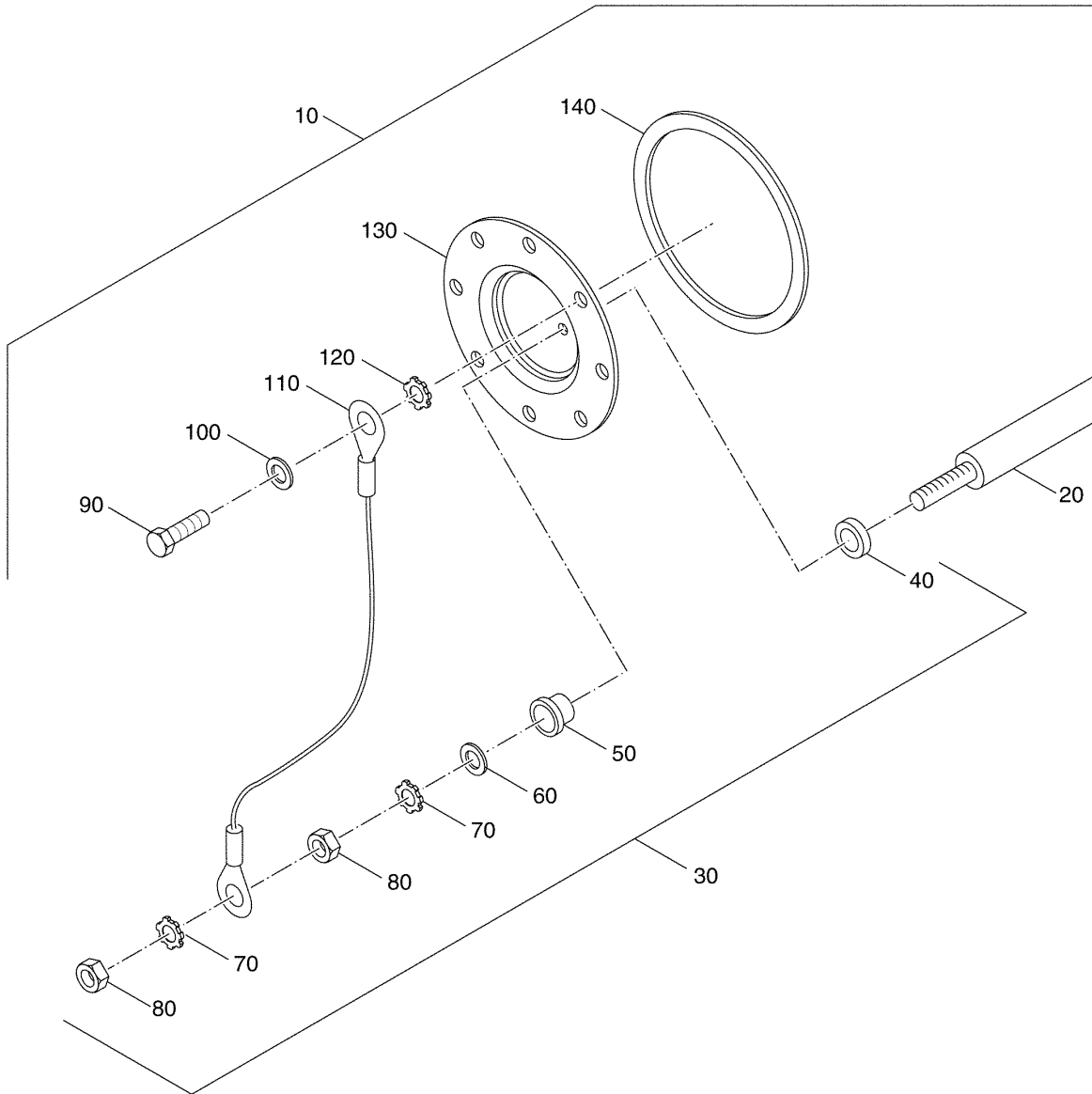
Pos. Nr.	Artikel-Nr.	Artikelbezeichnung	Gewicht je Stück in kg
-------------	-------------	--------------------	------------------------------

5 Stück  
 Dichtung D32x44x2 EPDM  
 5 Stück  
 Dichtung D27x38x2 EPDM  
 5 Stück  
 Dichtung D27x38x2, DVGW-zugel  
 15 Stück  
 Dichtung D6x11x2 AFM34  
 2 Stück  
 Dichtung D21x30x2 EPDM  
 5 Stück  
 Dichtung D18x30x2 EPDM  
 5 Stück  
 Dichtung D19x24,4x2 AFM34  
 5 Stück  
 Dichtung D42x55x2 EPDM  
 2 Stück



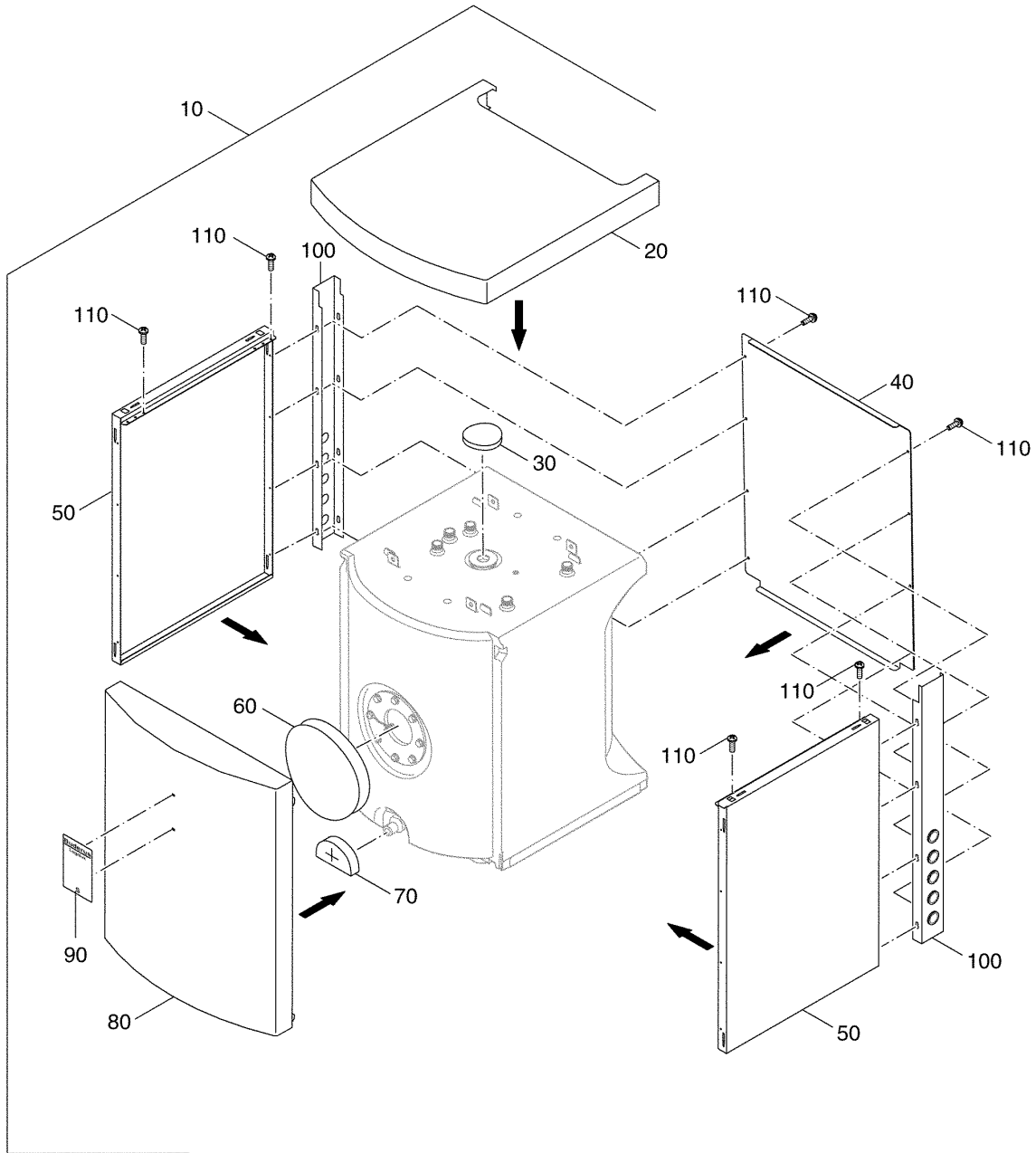
1020798-00-Logalux S135\_S160 RW

Pos. Nr.	Artikel-Nr.	Artikelbezeichnung	Gewicht je Stück in kg
10	x	Speicher	
		Lieferbare Einzelteile:	
20	67901380	Stopfen G1 1/2"	0,25
30	63016560	Tauchrohr 680mm lang für S135	0,5
30	63016561	Tauchrohr 790mm lang für S160	0,6
40	63016559	Tauchrohr 31,5mm lang für S130 / S160	0,25
50	63005974	KFE-Hahn 1/2 mit Gewindedichtring	0,16
60	5236440	Gerätefüße M10x51mm (4Stück) verpackt	0,25



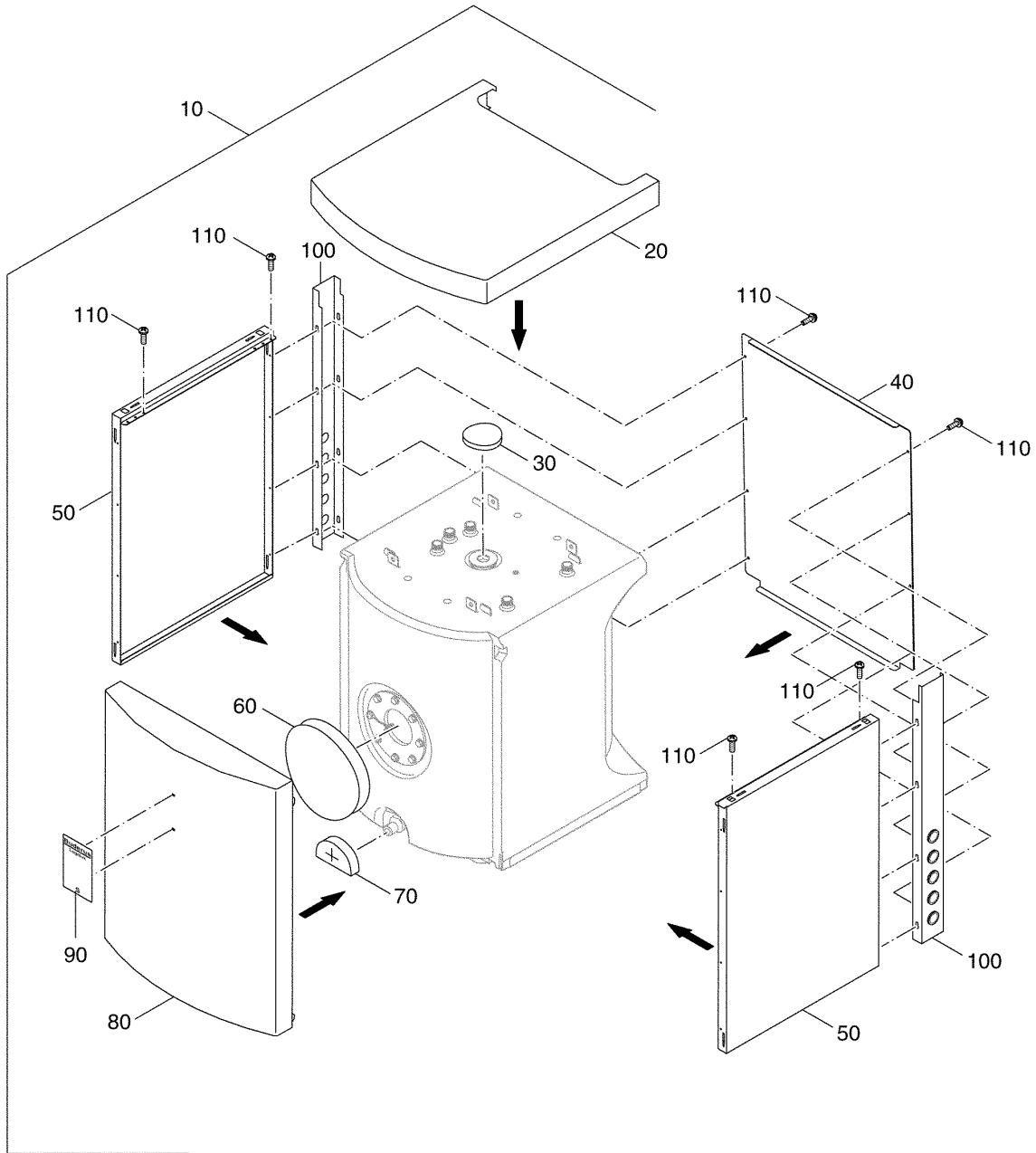
1020828-00-Anode und Handlochdeckel S135\_S160 RW

Pos. Nr.	Artikel-Nr.	Artikelbezeichnung	Gewicht je Stück in kg
10	5592176	Magnesiumanode 400mm lang kompl.	0,64
		Lieferbare Einzelteile:	
20	x	Anode	
30	5264278	Anodenbefestigung-Set (10er Pack)	0,017
		bestehend aus:	
40	(x)	Dichtscheibe 8x25x2 mm	
50	(x)	Isolierhülse für Anode	
60	(x)	Scheibe DIN125 A8,4	
70	(x)	Fächerscheibe DIN6798 A8,4 A3K	
80	(x)	Sechskantmutter DIN555 M8-5	
90	x	Sechskantschraube ISO4017 M10x30 8.8 A3K	
100	x	Scheibe DIN125 B10,5 A3K	
110	5264240	Massekabel für Anode	0,005
120	x	Fächerscheibe	
130	63014368	Handlochdeckel D210mm gelocht	1,54
140	3869052	Dichtring 120x152x10 mm	0,1



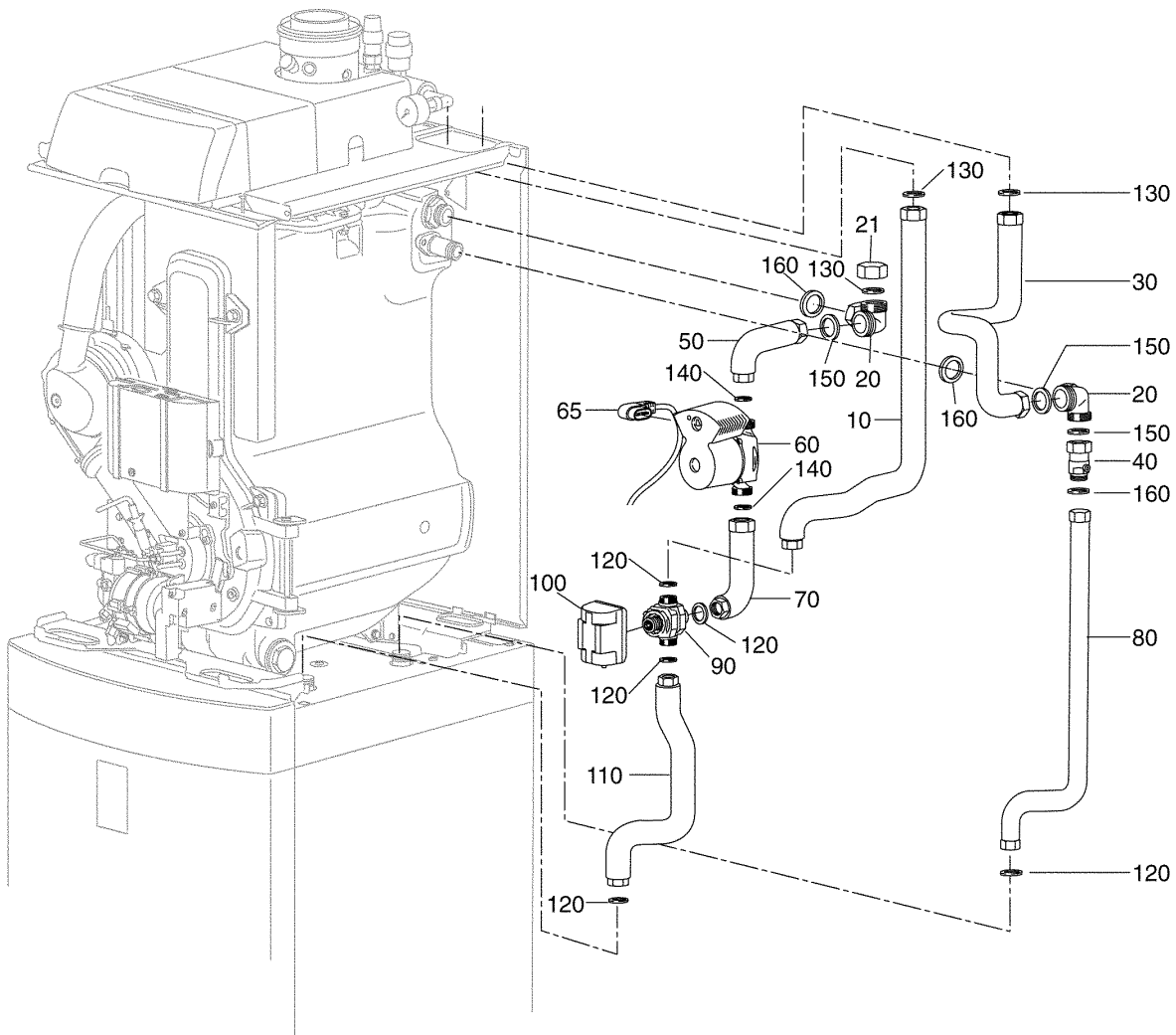
1020799-00-Verkleidung S135\_S160 RW

Pos. Nr.	Artikel-Nr.	Artikelbezeichnung	Gewicht je Stück in kg
10	5222380	Verkleidung Logalux S135 RW / W kompl.	*
10	5222384	Verkleidung Logalux S160 RW / W kompl.	*
		Hinweis: Haube oben und Weichschaumronde D280x15mm gehören nicht zum Lieferumfang Verkleidung kompl. Müssen separat bestellt werden.	
		Lieferbare Einzelteile:	
20	63016724	Haube oben S135 / S160 RW kompl.	*
30	63020138	Weichschaumronde D70x20mm	0,014
40	63016725	Rückwand S135 kompl.	*
40	63016726	Rückwand S160 kompl.	*
50	63016713	Seitenwand S135 kompl.	*
50	63016716	Seitenwand S160 kompl.	*
60	63016722	Weichschaumronde D280x15mm	0,025
70	63016721	Weichschaumeinsatz für Entleerungshahn	0,005
80	63016717	Vorderwand S135 kompl.	*
80	63016719	Vorderwand S160 kompl.	*
90	63024024	Geräteschild Logalux S135	0,08
90	63024025	Geräteschild Logalux S160	0,08
100	63021536	Blende seitlich li/re S135	0,75
100	63021537	Blende seitlich li/re S160	1,5
110	63016727	Montagematerial S135 / S160 kompl.	*



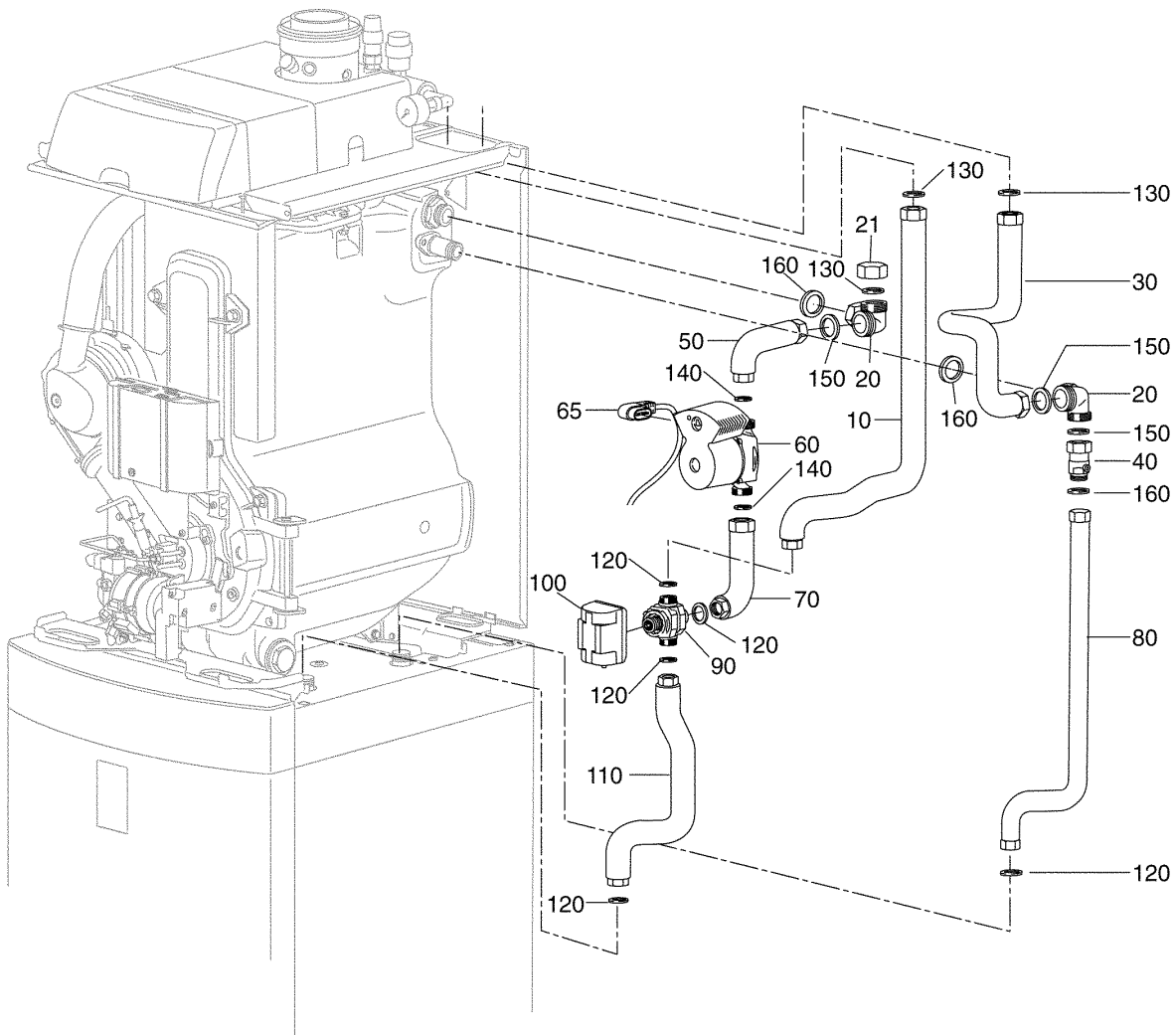
1020799-00-Verkleidung S135\_S160 RW

Pos. Nr.	Artikel-Nr.	Artikelbezeichnung	Gewicht je Stück in kg
10	5222380	Verkleidung Logalux S135 RW / W kompl.	*
10	5222384	Verkleidung Logalux S160 RW / W kompl.	*
		Hinweis: Haube oben und Weichschaumronde D280x15mm gehören nicht zum Lieferumfang Verkleidung kompl. Müssen separat bestellt werden.	
		Lieferbare Einzelteile:	
20	63016724	Haube oben S135 / S160 RW kompl.	*
30	63020138	Weichschaumronde D70x20mm	0,014
40	63016725	Rückwand S135 kompl.	*
40	63016726	Rückwand S160 kompl.	*
50	63016713	Seitenwand S135 kompl.	*
50	63016716	Seitenwand S160 kompl.	*
60	63016722	Weichschaumronde D280x15mm	0,025
70	63016721	Weichschaumeinsatz für Entleerungshahn	0,005
80	63016717	Vorderwand S135 kompl.	*
80	63016719	Vorderwand S160 kompl.	*
90	63024024	Geräteschild Logalux S135	0,08
90	63024025	Geräteschild Logalux S160	0,08
100	63021536	Blende seitlich li/re S135	0,75
100	63021537	Blende seitlich li/re S160	1,5
110	63016727	Montagematerial S135 / S160 kompl.	*



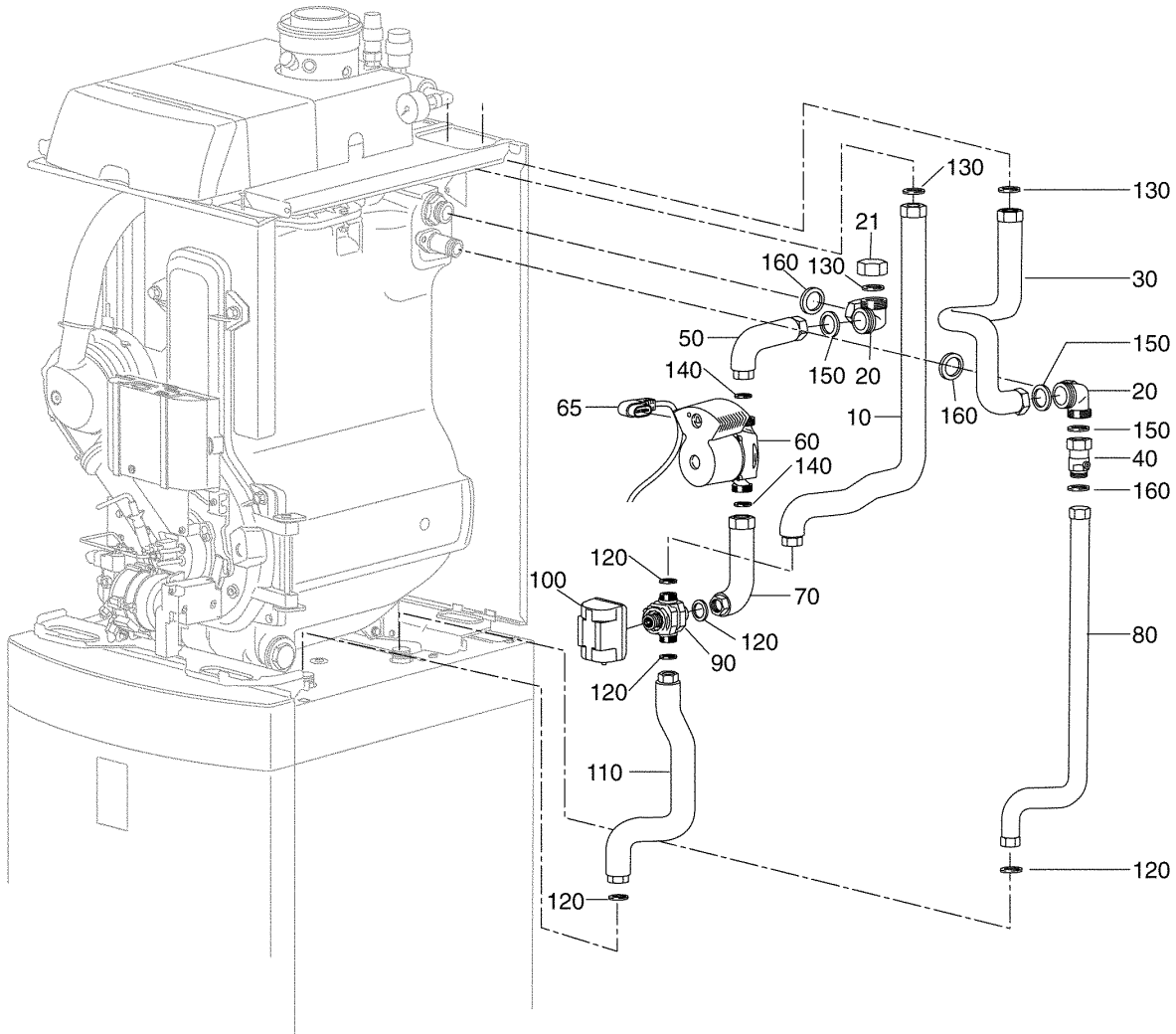
1021783-00-Verrohrung Speicher GB/G135T 1.Heizkreis

Pos. Nr.	Artikel-Nr.	Artikelbezeichnung	Gewicht je Stück in kg
10	63024699	Vorlaufrohr HK DN 20 kompl G135T	0,95
20	63023597	Winkelverteiler G1 kompl	0,407
21	5354720	Verschlusskappe G1	0,065
30	63023602	Rücklaufrohr HK DN 20 kompl	0,9
40	63024702	Schwerkraftbremse DN 20 G1	0,489
50	63024697	Vorlaufrohr Pumpe DN 20 kompl	0,8
60	63023287	Pumpe Alpha 15-40,130mm,230V,6h	3,1
65	63015049	Leitung mit Winkelstecker 2200mm lang Pumpe ALPHA	0,15
70	63024698	Vorlaufrohr 3Wegeventil DN 20 kompl	0,8
80	63024701	Rücklaufrohr Speicher DN 20 kompl	0,76
90	63024690	3Wegeventil 3/4flachd ohne Antrieb	1,1
Lieferbares Einzelteil:			
100	63024691	Antrieb 230V für 3Wegev 3/4 flachd	0,1
110	63024700	Vorlaufrohr Speicher DN 20 kompl	0,8
120	63012692	Dichtung D17x24x2 AFM34, Set á 5 Stk	0,017
130	(x)	Dichtung D21x30x2 AFM34 Bestandteil des Dichtungssatzes Flachdichtung 1,s.u.unter 5354971 erhältlich.	
140	(x)	Dichtung D21x30x2 EPDM Bestandteil des Dichtungssatzes Flachdichtung 2,s.u.unter 5354968 erhältlich.	
150	(x)	O-Ring 20x2,5 Bestandteil des Dichtungs-Satzes O-Ring GB/G135, s.u. unter 63023828 erhältlich.	
160	(x)	O-Ring 22x2,5 Bestandteil des Dichtungssatzes O-Ring GB/G135, s.u. unter 63023828 erhältlich.	
Verwendete Sets:			
	5354968	Dichtungs-Set Flachdichtung 1	0,068
bestehend aus:			
Dichtung D24x30,5x2 AFM34			



1021783-00-Verrohrung Speicher GB/G135T 1.Heizkreis

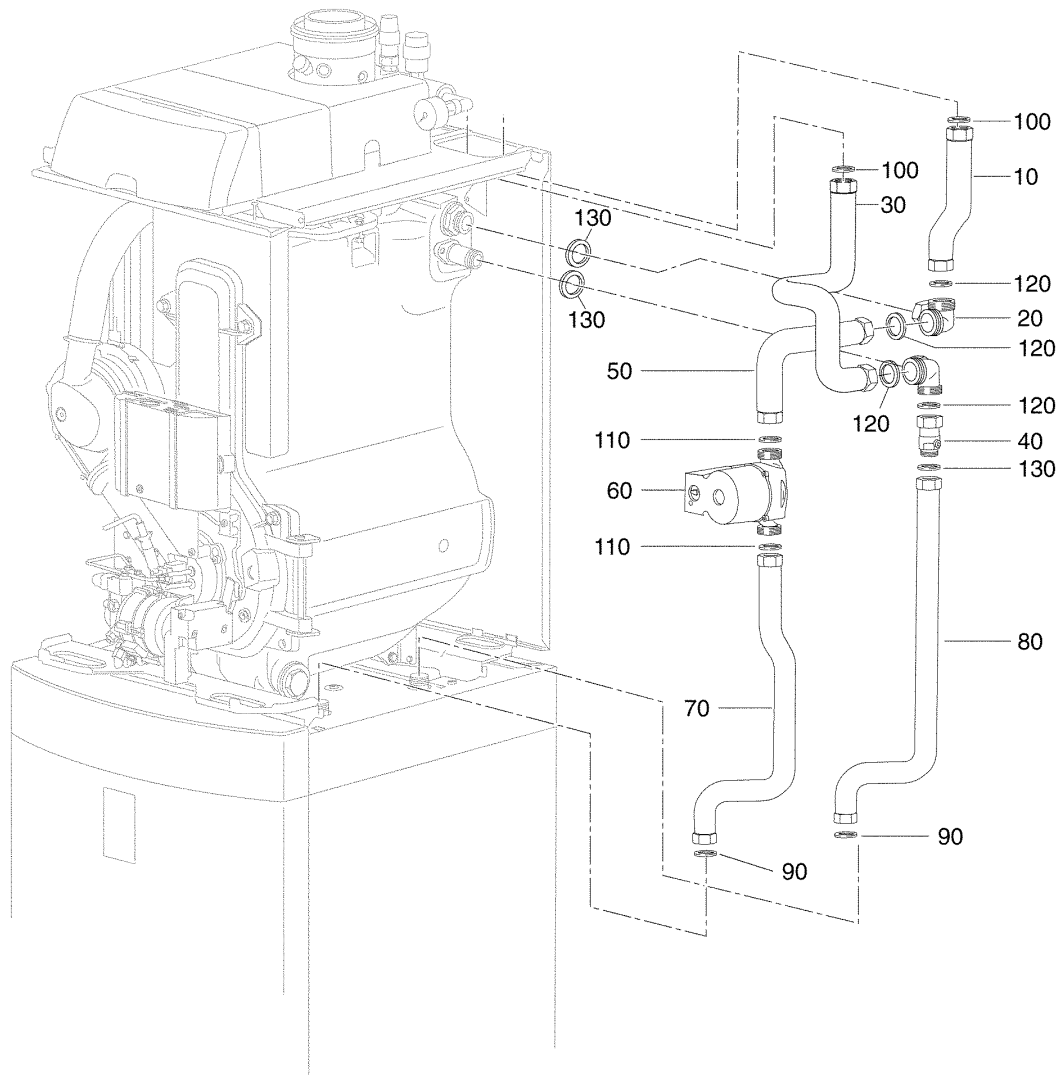
Pos. Nr.	Artikel-Nr.	Artikelbezeichnung	Gewicht je Stück in kg
		5 Stück Dichtung D32x44x2 EPDM 5 Stück Dichtung D27x38x2 EPDM 5 Stück Dichtung D27x38x2, DVGW-zugel 15 Stück Dichtung D6x11x2 AFM34 2 Stück Dichtung D21x30x2 EPDM 5 Stück Dichtung D18x30x2 5 Stück Dichtung D19x24,4x2 AFM34 5 Stück Dichtung D42x55x2 EPDM 2 Stück	
	5354971	Dichtungs-Set Flachdichtung  bestehend aus:  Dichtung D21x30x2 AFM34 5 Stück Dichtung D27x38x2 AFM34 5 Stück Dichtung D32x44x2 AFM34 5 Stück Dichtung D42x55x2 5 Stück	0,18
	63023828	Dichtungssatz O-Ring GB/G135  bestehend aus.  O-Ring 44x3 2 Stück O-Ring 28x3 70EPDM/281 2 Stück O-Ring 17,12x2,62 Shore70 EPDM281 5 Stück O-RING 20x2,5 4 Stück O-Ring 22x2,5 4 Stück O-Ring 17,17x1,78 Shore70 EPDM 28	0,063



1021783-00-Verrohrung Speicher GB/G135T 1.Heizkreis

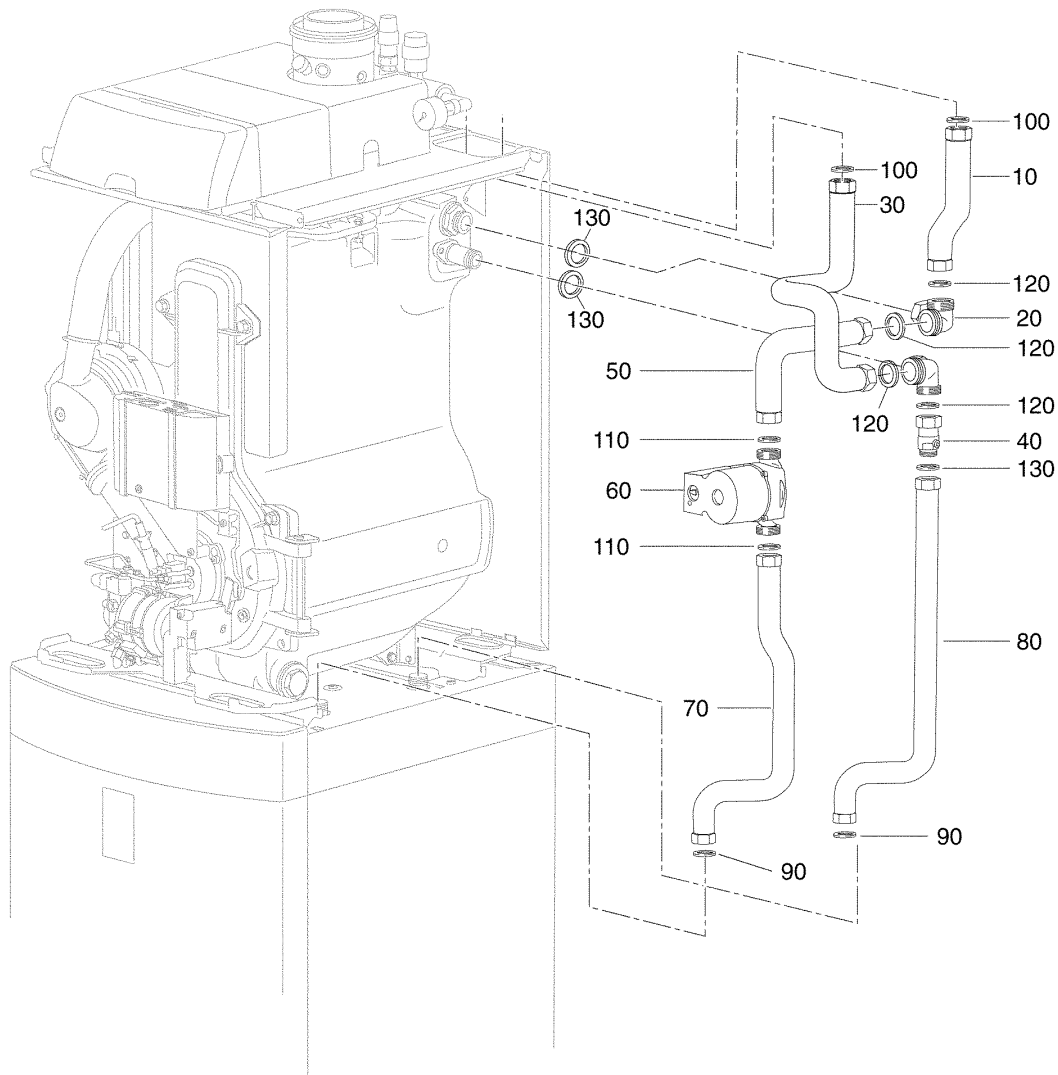
Pos. Nr.	Artikel-Nr.	Artikelbezeichnung	Gewicht je Stück in kg
-------------	-------------	--------------------	------------------------------

1 Stück



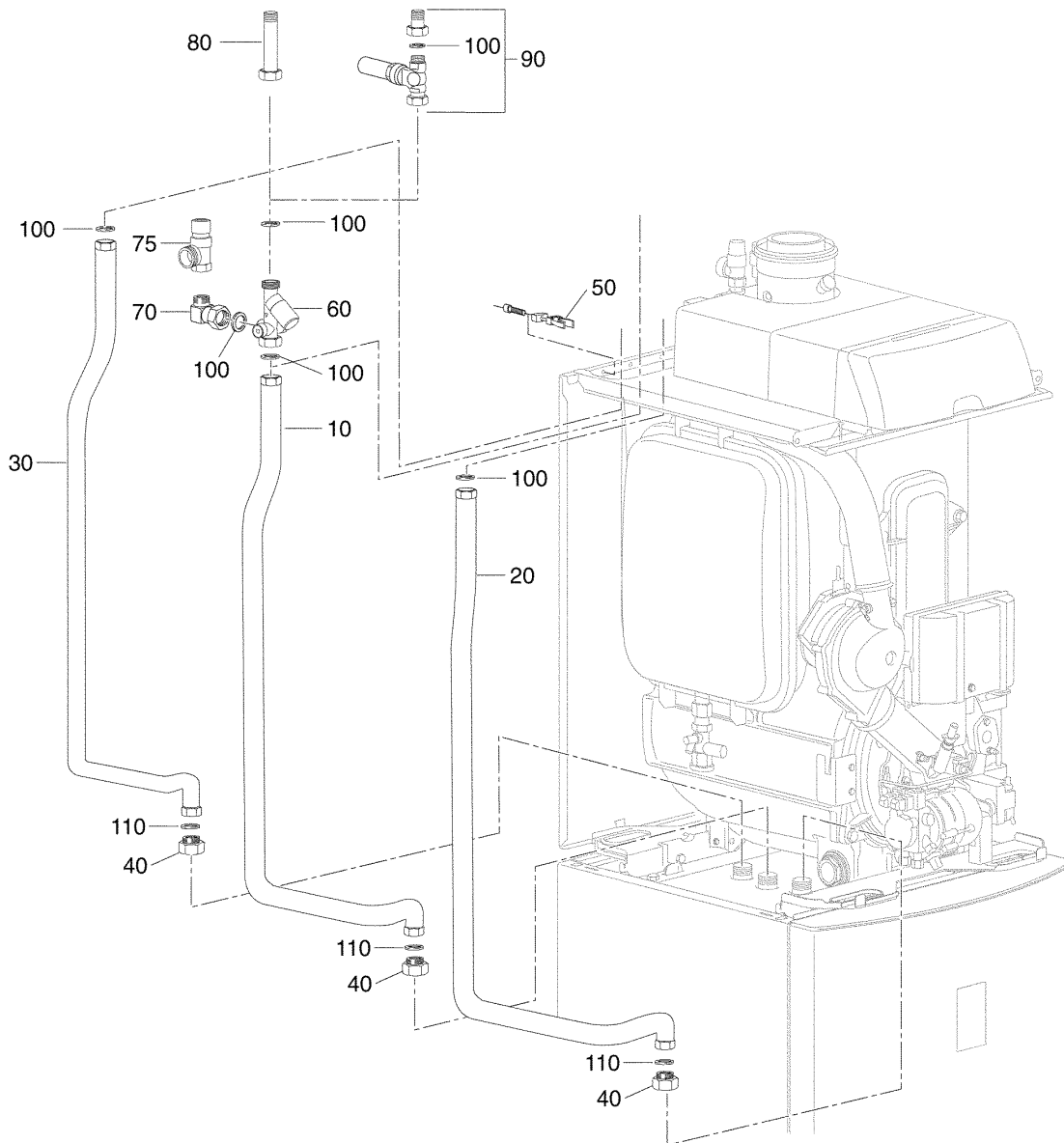
1022126-00-Verrohrung Speicher GB/G135T 2.Heizkreis

Pos. Nr.	Artikel-Nr.	Artikelbezeichnung	Gewicht je Stück in kg
10	63023258	Vorlaufrohr GB/G135	1,6
20	63023597	Winkelverteiler G1 kompl	0,407
30	63023602	Rücklaufrohr HK DN 20 kompl	0,9
40	63024702	Schwerkraftbremse DN 20 G1	0,489
50	63024697	Vorlaufrohr Pumpe DN 20 kompl	0,8
60	63024705	Pumpe UPS 15-60 130mm 3h Förderrichtung von unten nach oben	2,1
70	63024706	Vorlaufrohr Speicher DN 20 Fremdm	0,95
80	63024701	Rücklaufrohr Speicher DN 20 kompl	0,76
90	63012692	Dichtung D17x24x2 AFM34, Set á 5 Stk	0,017
100	(x)	Dichtung D21x30x2 AFM34 Bestandteil des Dichtungssatzes Flachdichtung 2, s.u. unter 5354971 erhältlich.	
110	(x)	Dichtung D21x30x2 EPDM Bestandteil des Dichtungssatzes Flachdichtung 1 , s.u. unter 5354968 erhältlich.	
120	(x)	O-Ring 20x2,5 Bestandteil des Dichtungssatzes O-Ring GB/G135, s.u. unter 63023828 erhältlich.	
130	(x)	O-Ring 22x2,5 Bestandteil des Dichtungssatzes O-Ring GB/G135, s.u. unter 63023828 erhältlich.	
		Verwendete Sets:	
	5354968	Dichtungs-Set Flachdichtung 1	0,068
		bestehend aus:	
		Dichtung D24x30,5x2 AFM34 5 Stück	
		Dichtung D32x44x2 EPDM 5 Stück	
		Dichtung D27x38x2 EPDM 5 Stück	
		Dichtung D27x38x2, DVGW-zugel 15 Stück	
		Dichtung D6x11x2 AFM34	



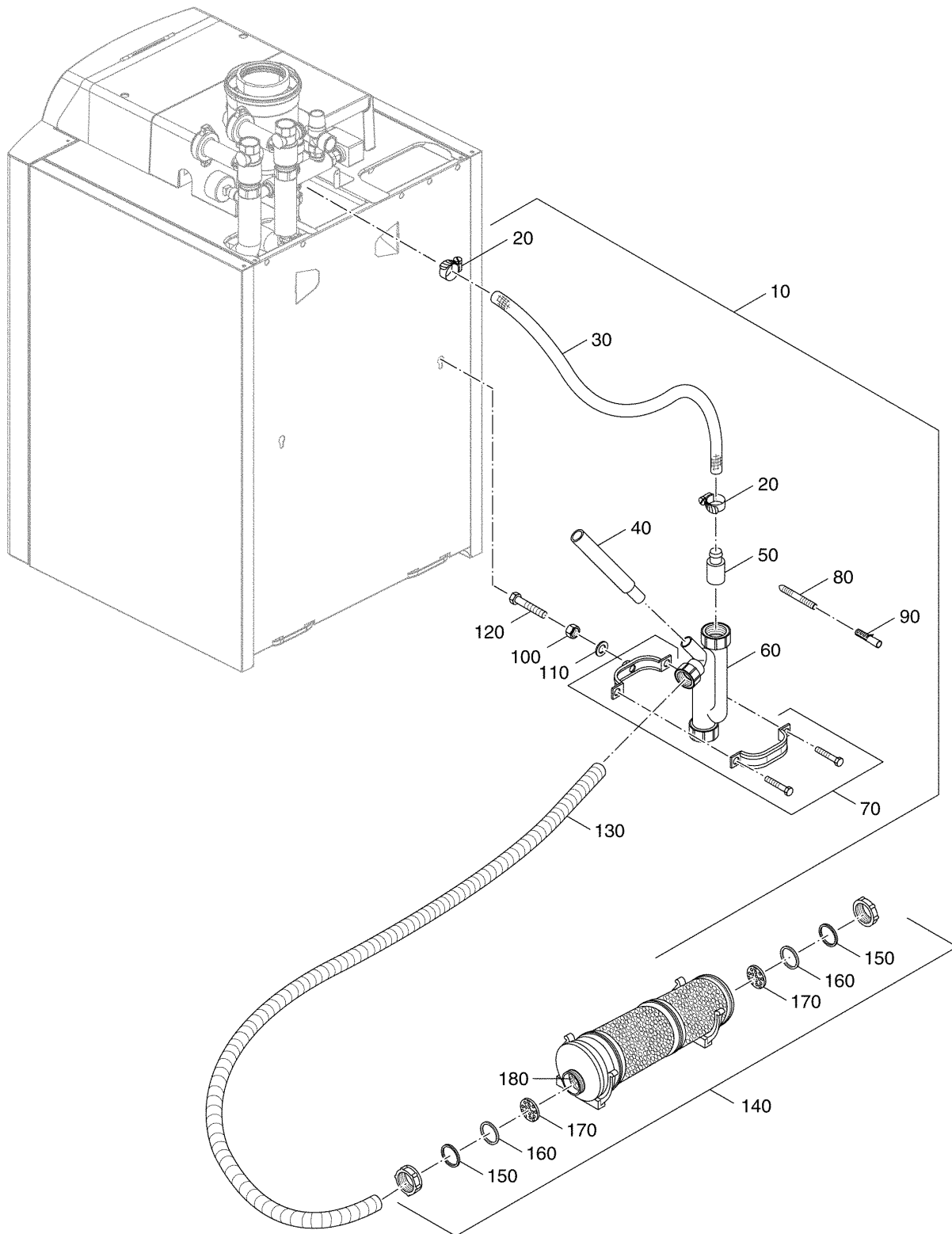
1022126-00-Verrohrung Speicher GB/G135T 2.Heizkreis

Pos. Nr.	Artikel-Nr.	Artikelbezeichnung	Gewicht je Stück in kg
		2 Stück Dichtung D21x30x2 EPDM	
		5 Stück Dichtung D18x30x2 EPDM	
		5 Stück Dichtung D19x24,4x2 AFM34	
		5 Stück Dichtung D42x55x2 EPDM	
		2 Stück	
	5354971	Dichtungs-Set Flachdichtung	0,18
		bestehend aus:	
		Dichtung D21x30x2 AFM34	
		5 Stück	
		Dichtung D27x38x2 AFM34	
		5 Stück	
		Dichtung D32x44x2 AFM34	
		5 Stück	
		Dichtung D42x55x2 AFM34	
		5 Stück	
	63023828	Dichtungssatz O-Ring GB/G135	0,063
		bestehend aus:	
		O-Ring 44x3	
		2 Stück	
		O-Ring 28x3 70EPDM/281	
		2 Stück	
		O-Ring 17,12x2,62 Shore70 EPDM281	
		5 Stück	
		O-RING 20x2,5	
		4 Stück	
		O-Ring 22x2,5	
		4 Stück	
		O-Ring 17,17x1,78 Shore70 EPDM 281	
		1 Stück	



1022127-00-Anschluß Speicher GB/G135T

Pos. Nr.	Artikel-Nr.	Artikelbezeichnung	Gewicht je Stück in kg
10	63024713	Anschlussrohr D18x1 kpl Kaltwasser	1,9
20	63024714	Anschlussrohr D18x1 kpl Warmwasser	1,95
30	63024715	Anschlussrohr D18x1 kp Zirkulation	1,35
40	63024717	Übergangsstück Rp3/4 IGxD18 Steckverb	0,079
50	63024728	Rohr-Clip 18mm, 1 fach, M6	0,005
60	63025355	Absperrven m Rückflussverhind DN15	0,301
70	63025356	Winkel G1/2 AG x G3/4 FI kpl	0,27
75	63005888	Membransicherheitsventil MS 1/2, 3bar	0,184
80	63025357	Schraubnippel R1/2XG3/4 122lg Ms	0,27
90	7095604	Druckminderer DN15 alternativ zu Pos.80	0,66
100	63012692	Dichtung D17x24x2 AFM34, Set á 5 Stk	0,017
110	(x)	O-Ring 17,12x2,62 Shore70 EPDM281 Bestandteil des Dichtungssatzes O-Ring GB/G135, s.u.unter 63023828 erhältlich.	
		Verwendete Sets	
	63023828	Dichtungssatz O-Ring GB/G135	0,063
		bestehend aus:	
		O-Ring 44x3 2 Stück	
		O-Ring 28x3 70EPDM/281 2 Stück	
		O-Ring 17,12x2,62 Shore70 EPDM281 5 Stück	
		O-RING 20x2,5 4 Stück	
		O-Ring 22x2,5 4 Stück	
		O-Ring 17,17x1,78 Shore70 EPDM 281 1 Stück	



1022128-00-Neutralisationseinrichtung GB/G135

Pos. Nr.	Artikel-Nr.	Artikelbezeichnung	Gewicht je Stück in kg
10	63020654	Kondensatablauf-Set G135	0,7
		bestehend aus:	
20	(x)	Schlauschelle 2 Stück	
30	(x)	Gewebes Schlauch KF DN 19 1m 1 Stück	
40	(x)	Verlängerungsrohr 160lg PP 1 Stück	
50	(x)	Schlauchadapter D19 1 Stück	
60	(x)	Siphon 1 Stück	
70	(x)	Halteschelle mit Schallschutzeinlage 1 Stück	
80	(x)	Stockschraube M8x80 1 Stück	
90	(x)	Dübel 10mm Nylon 1 Stück	
100		(X) 6kt-Mutter DIN934 M8verz. 1 Stück	
110	(x)	Scheibe DIN 125 8,4verz 1 Stück	
120	(x)	6kt-Schraube ISO4017 M8x30 8,8 1 Stück	
130	(x)	Wellschlauch grau 1m 1 Stück	
140	7095342	Neutrakon Neutralisation 06/20 Öl	6,5
		Lieferbare Einzelteile:	
150	7098656	Gleitring DN40	0,024
160	7098658	Gummidichtung DN40	0,002
170	7098660	Nachfüll-Stecksieb D40mm	0,004
180	7095350	Neutralisationsgranulat	7

# **Buderus**

---

H E I Z T E C H N I K

Heizungsfachbetrieb:



## **Deutschland**

Buderus Heiztechnik GmbH, D-35573 Wetzlar

<http://www.heiztechnik.buderus.de>

E-Mail: [info@heiztechnik.buderus.de](mailto:info@heiztechnik.buderus.de)

## **Österreich**

Buderus Austria Heiztechnik GmbH

Karl-Schönherr-Str. 2, A-4600 Wels

<http://www.buderus.at>

E-Mail: [office@buderus.at](mailto:office@buderus.at)

## **Schweiz**

Buderus Heiztechnik AG

Netzibodenstr. 36, CH-4133 Pratteln

<http://www.buderus.ch>

E-Mail: [info@buderus.ch](mailto:info@buderus.ch)