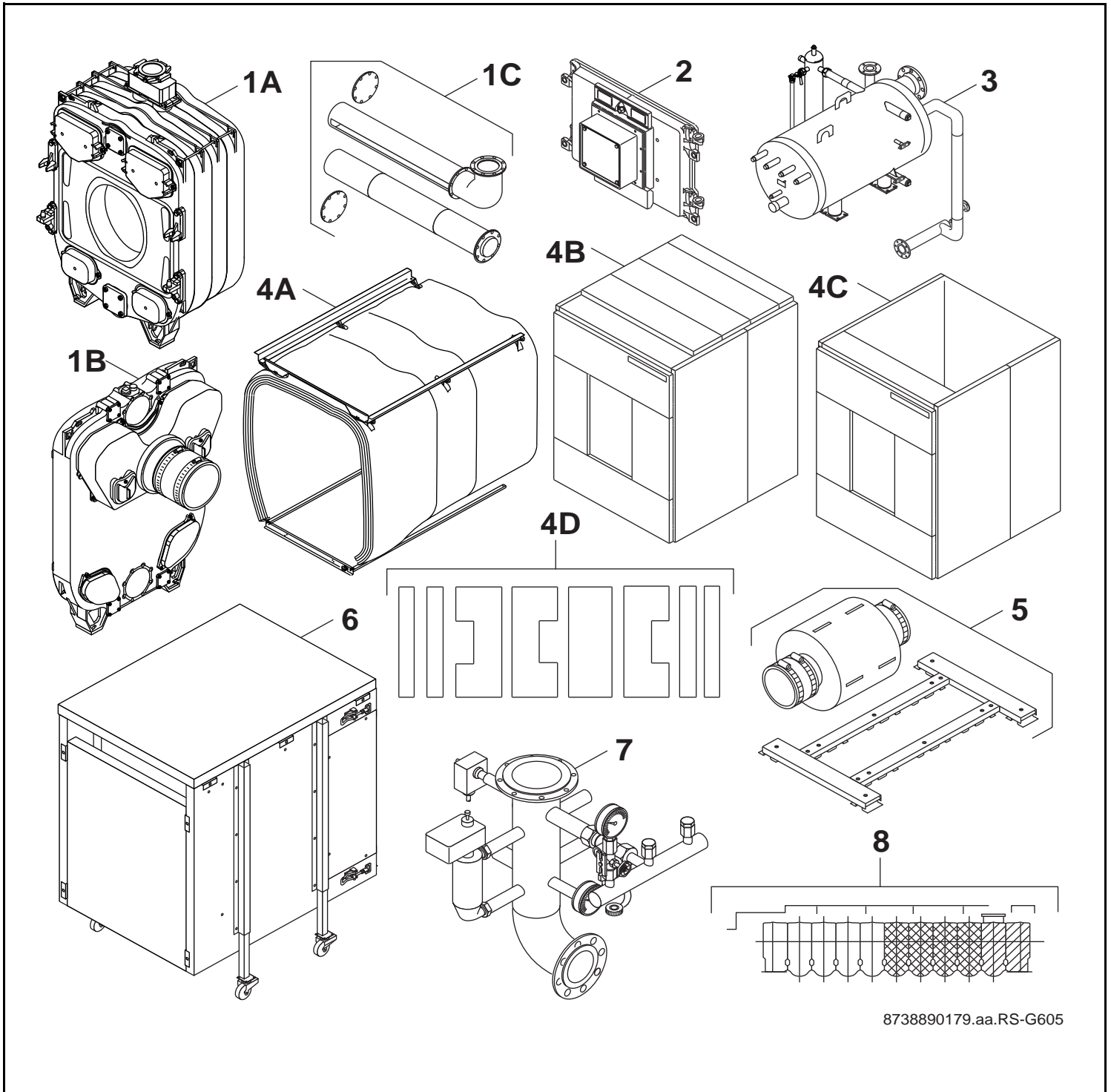


G605/GD605

530-1200kW



8738890179.aa.RS-G605

Buderus

Wichtige Hinweise

- Ersatzteile dürfen nur von einem zugelassenen Installateur eingebaut werden!
- Im Anhang finden Sie:
 - die Übersetzungen aller verwendeten Teilebezeichnungen
 - eine Übersicht der Gerätetypen und Länder, für die diese Ersatzteilliste gilt.

Important notes

- The spare parts may only be installed by an approved installer!
- In the appendix you will find:
 - a list of translations of the names of all parts used
 - a list of the models and countries to which this spare parts list applies.

Indications importantes

- L'installation des pièces de rechange doit être effectuée par un professionnel qualifié!
- Veuillez trouver en annexe:
 - les traductions de toutes les désignations des pièces utilisées
 - une vue globale des types de chaudières et des pays pour lesquels la présente liste des pièces de rechange est valable.

Informações importantes

- Peças de substituição só podem ser montadas por um técnico credenciado!
- Em anexo encontra:
 - as traduções das designações de todas as peças utilizadas.
 - lista dos aparelhos e países para os quais esta lista de peças de substituição é válida.

Avvertenze importanti

- Le parti di ricambio possono essere montate esclusivamente da personale qualificato ed in possesso dei requisiti tecnico-professionali!
- In appendice sono reperibili:
 - traduzione di ogni descrizione relativa alle varie parti di ricambio
 - elenco di sigle e codici, corrispondente ai vari paesi di destinazione.

Indicaciones importantes

- Los repuestos solamente deben ser montados por los servicios técnicos oficiales de la marca!
- En el anexo podrá encontrar:
 - la traducción de todas las denominaciones de piezas empleadas
 - una relación de los tipos de aparato y países en los que se aplica esta lista de repuestos.

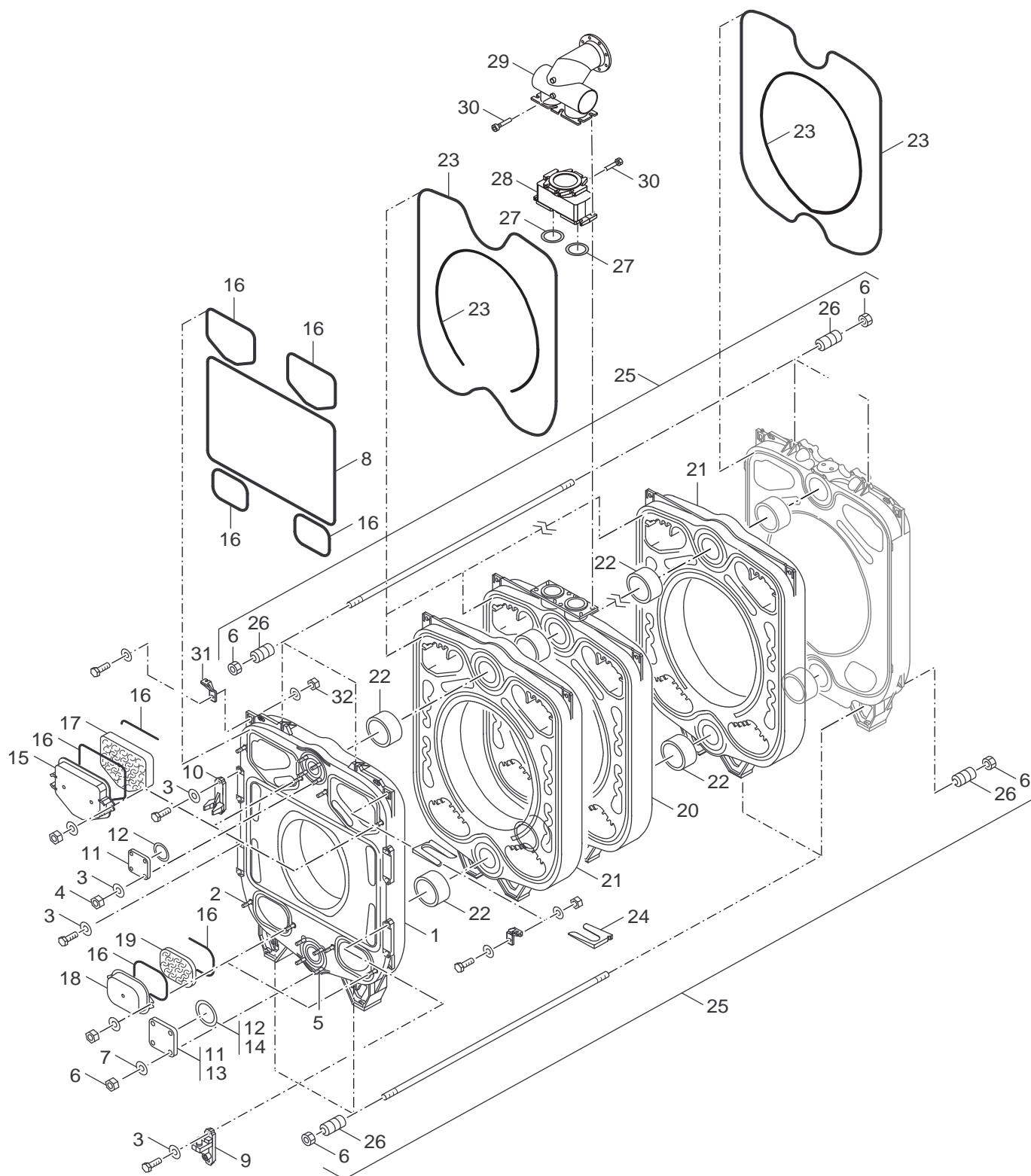
Belangrijke aanwijzing

- Onderdelen mogen alleen door een erkend installateur worden vervangen!
- In de bijlage vindt u:
 - de vertalingen van de gebruikte onderdelentekeningen
 - een overzicht van toesteltypen en de landen waarvoor deze onderdelenlijst bedoeld is.

Önemli Bilgiler

- Yedek parçalar sadece yetkili tesisatçılar tarafından monte edilebilir!
- Aşağıdaki bilgileri ekli olarak bulabilirsiniz:
 - Tüm kullanılan parça tanımlarının tercümelemleri
 - Bu yedek parça listesinin geçerli olduğu tüm cihaz çeşitleri ve ülkelerin özeti.

Ersatzteilliste
Spare parts list



8738890180.aa.RS-Kesselblock-Vorderseite G605

1
Kesselblock-Vorderseite
Boiler block front

G605/GD605
530-1200kW

A

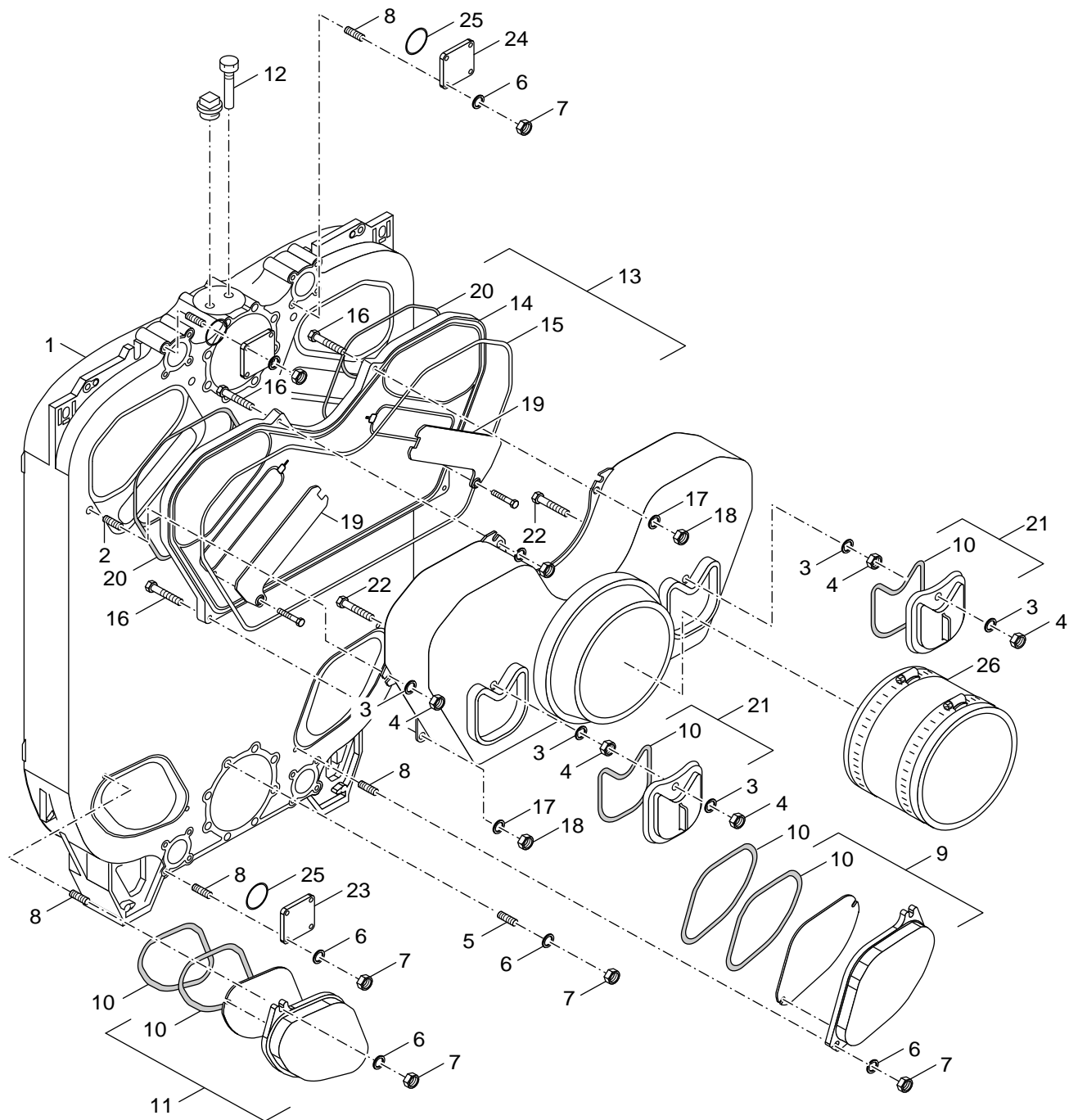
Pos	Bezeichnung description	Bestell-Nr. Ordering no.	G605/GD605																		Bemerkungen Remarks
1	Vorderglied G605	8 718 572 196 0	■																		
2	Stiftschraube DIN939 M12x35 5.6	3719184	■																		
3	Scheibe DIN125-A13-A3K	5883276	■																		
4	6kt-Mutter ISO4032 M12 8 A3K	5090068	■																		
5	Stiftschraube DIN939 M16x45 5.6	3719328	■																		
6	Scheibe DIN125 A17 A3K	3869840	■																		
7	6kt-Mutter ISO4032 M16 8 A3K	82585200	■																		
8	Dichtschnur 18x3800 GP	63020975	■																		
9	Schmierleiste G605	5327232	■																		
10	Verschlussleiste G605	5327233	■																		
11	Flansch bearb Mod11306470,vierk130 o Gew	5428091	■																		< 01/93
12	Dichtung D80x110x1,5	2515140	■																		< 01/93
13	Flansch roh Mod1606440, vierk 170	5428121	■																		>12/92
13	Flansch RP2 Mod1606440 vierk 170	5430531	■																		nur Dampfkessel
14	Dichtung D125x170x1,5mm (2x)	8 718 572 753 0	■																		>12/92
15	Reinigungsdeckel G605 ob kpl	5371870	■																		
16	Dichtschnur 14x1650 GP	63020965	■																		
17	Wärmeschutz Reinigungsdeck G605 ob	63005737	■																		
18	Reinigungsdeckel G605 un kpl	5371872	■																		
19	Wärmeschutz Reinigungsdeck G605 un	63005736	■																		
20	Mittelglied G605 VLO	8 718 572 198 0	■																		
21	Mittelglied G605	8 718 572 197 0	■																		
22	Kesselnippel 181/70 Gr 4	7 747 024 979	■																		
23	Dichtschnur D15x4300 20KVMk Pack A=2Rol	7 747 013 784	■																		
23	Dichtschnur D15x4300 20KVMk Pack B=3Rol	7 747 013 785	■																		
23	Dichtschnur D15x5050 20KVMk Pack A=2Rol	7 747 013 787	■																		
23	Dichtschnur D15x5050 20KVMk Pack B=3Rol	7 747 013 788	■																		
24	Gliedfußkeil Mod1450999	5503802	■																		
25	Ankerstange M16x1370 kpl	5607070	■																		9Glieder
25	Ankerstange M16x1520 kpl	5607075	■																		10Glieder
25	Ankerstange M16x1670 kpl	5607080	■																		11Glieder
25	Ankerstange M16x1820 kpl	5607085	■																		12Glieder
25	Ankerstange M16x1970 kpl	5607090	■																		13Glieder
25	Ankerstange M16x2120 kpl	5607095	■																		14Glieder
25	Ankerstange M16x2270 kpl	5607100	■																		15Glieder
25	Ankerstange M16x2420 kpl	5607105	■																		16Glieder
25	Ankerstange M16x2570 kpl	5607110	■																		17Glieder
25	Ankerstange M16x2720 kpl	5607115	■																		18Glieder
26	Federpaket kpl f Ankerst 53/55	5526300	■																		
27	Dichtung D125x170x1,5mm (2x)	8 718 572 753 0	■																		
28	Vorlauformstck G605 DN150VLO VE70004045	5538394	■																		
29	Vorlauformstck G605 DN100 seitl	5538382	■																		
29	Vorlauformstck G605 DN150 seitl verp	5538390	■																		
30	Tauchhülse R 3/4"x150mm	5446085	■																		
31	Konsole f Verklgd bearb Mod5516160 G605	5516162	■																		
32	6kt-Mutter ISO4032 M8 8 A3K	82585180	■																		
	Hammerschraube DIN186-B M16x65 8.8	138135	■																		
	Haftgrund 181, 370ml in 500ml Dose	5909922	■																		
	Dichtungsmasse braun f Kessel Kart310ml	63014361	■																		
	Dichtmasse Leinölgraphit 450g Dose	8 718 571 927	■																		

G605/GD605
530-1200kW

Kesselblock-Vorderseite
Boiler block front

1A

Ersatzteilliste
Spare parts list



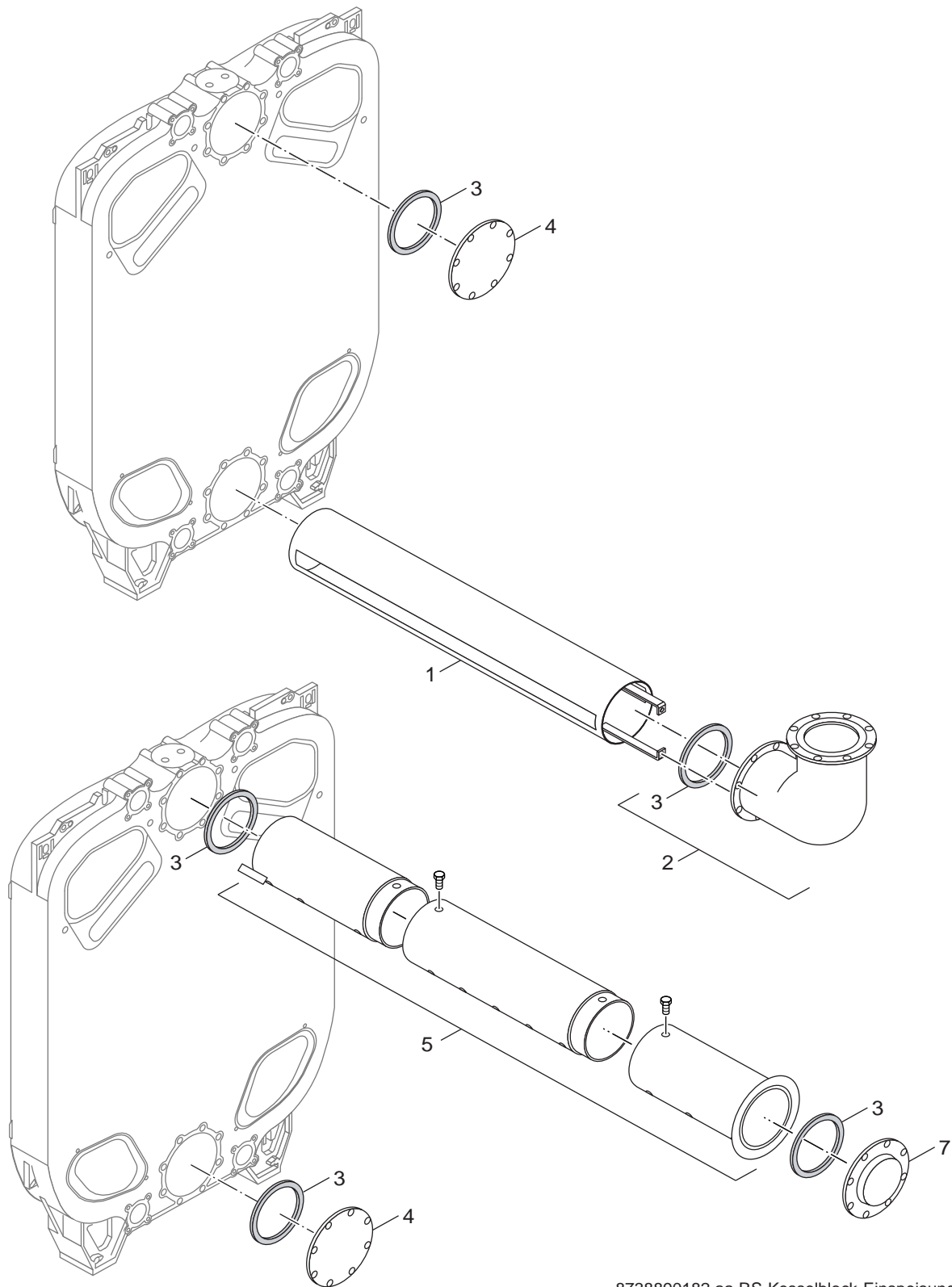
8738890181.aa.RS-Kesselblock-Rückseite G605

1
Kesselblock-Rückseite
Boiler block back

G605/GD605
530-1200kW

B

Ersatzteilliste
Spare parts list



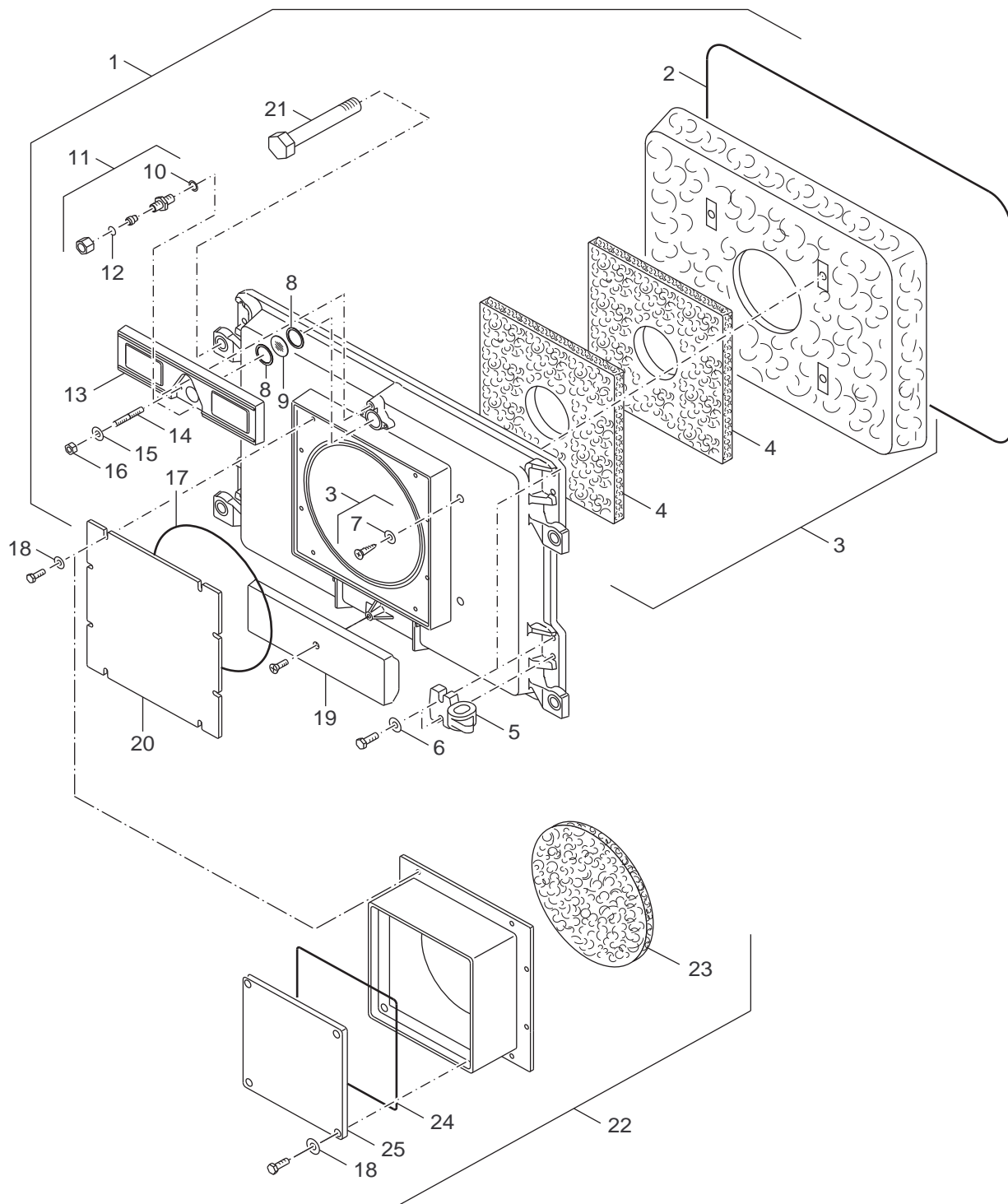
8738890182.aa.RS-Kesselblock-Einspeisung G605

1
Kesselblock-Einspeisung
Boiler block feeding

G605/GD605
530-1200kW

C

Ersatzteilliste
Spare parts list



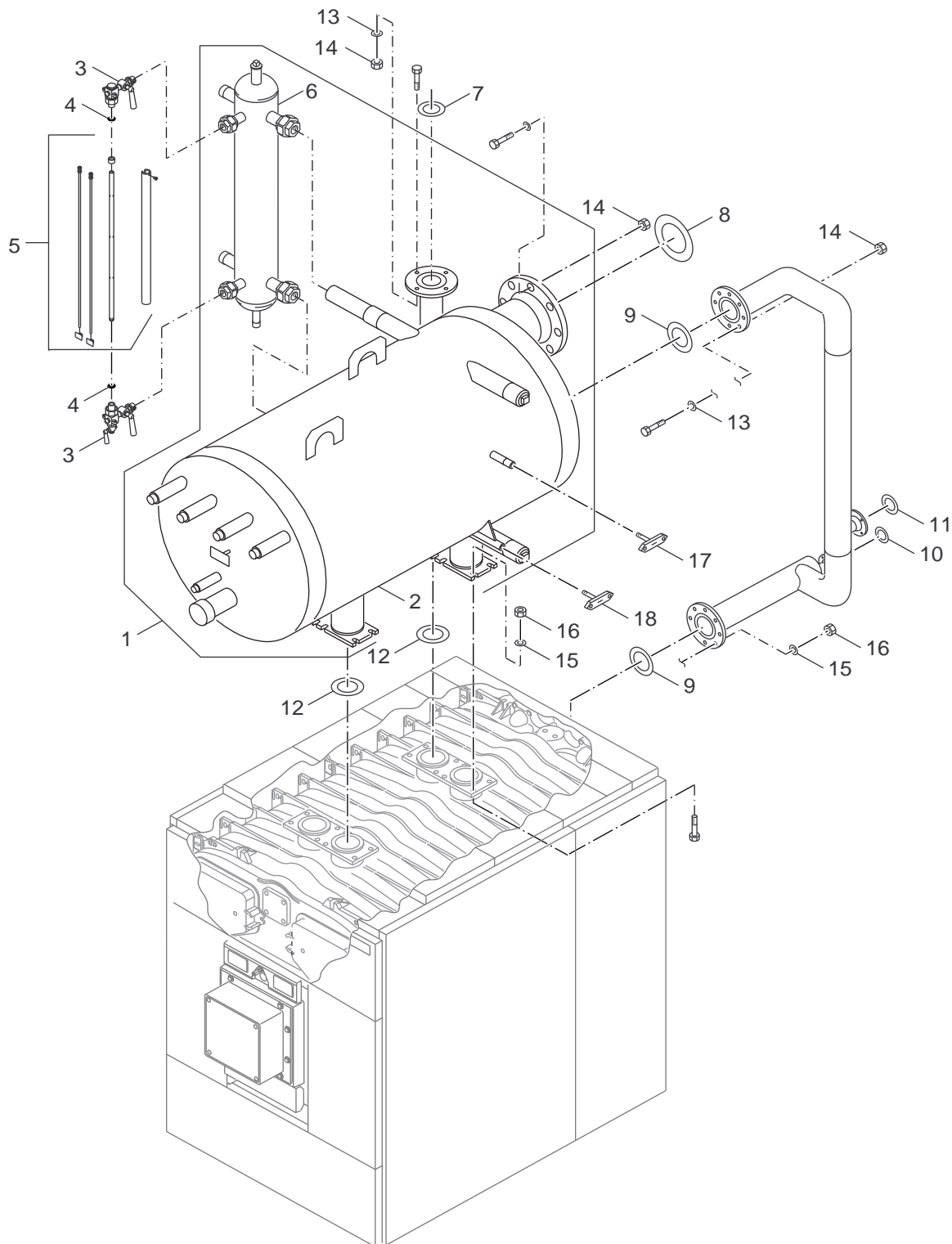
8738890183.aa.RS-Brennertür G605

Brennertür
 Burner door

G605/GD605
530-1200kW

2

Ersatzteilliste
Spare parts list



8738890184.aa.RS-Dampftrommel GD605

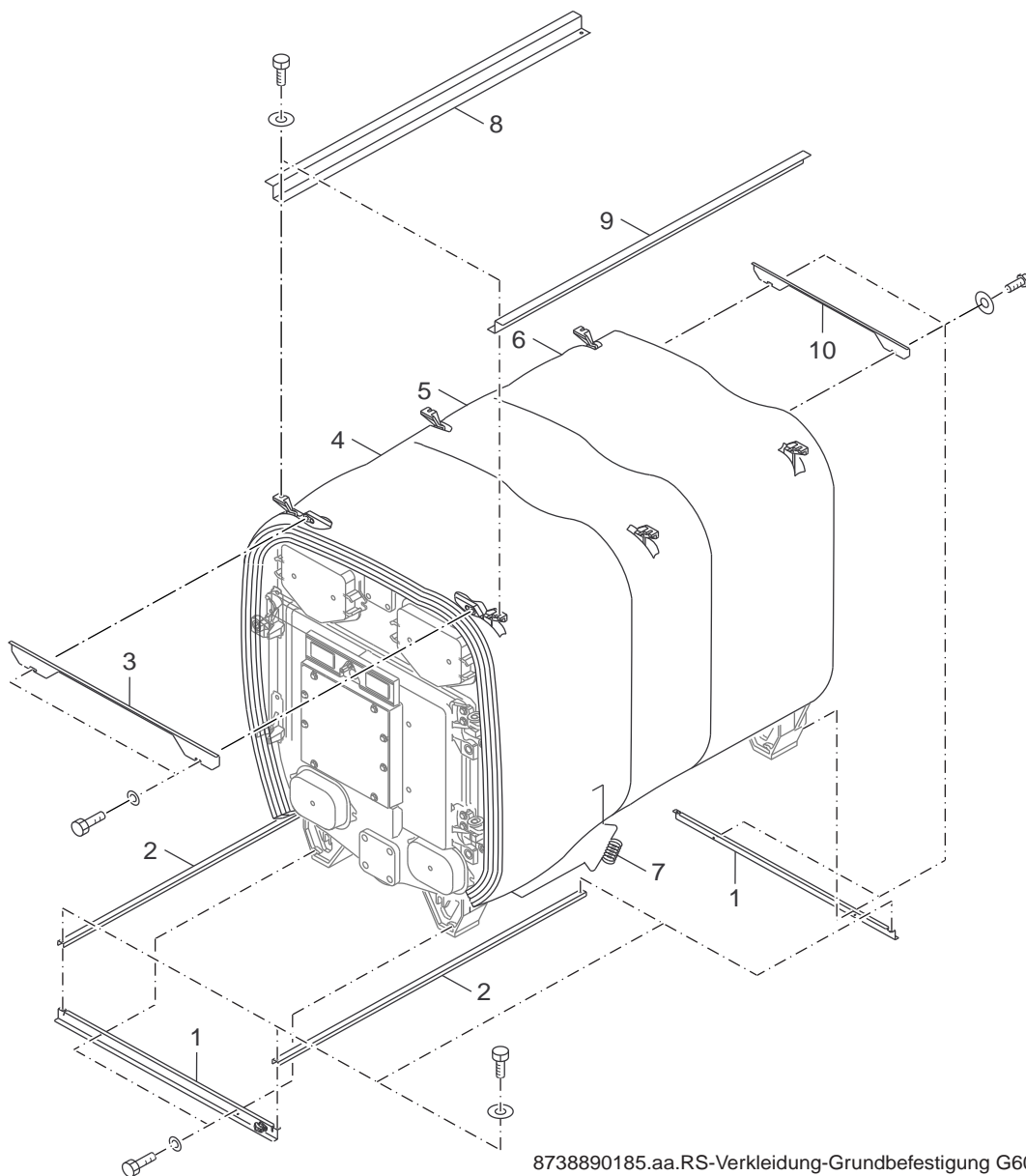
Dampftrommel
 Steam drum

G605/GD605
530-1200kW

3

Ersatzteilliste Spare parts list

Anzahl der Wärmeschutzelemente und Haltefedern		9	10	11	12	13	14	15	16	17	18
bei Gliederzahl											
5932476	Wärmeschutz vorn 900mm	1	1	1	1	1	1	1	1	1	1
5932470	Wärmeschutz Mitte 600mm					1	1				
5932472	Wärmeschutz Mitte 900mm							1	1	1	
5932474	Wärmeschutz Mitte 1200mm										1
5932462	Wärmeschutz hinten 630mm	1				1		1			
5932464	Wärmeschutz hinten 780mm		1				1		1		1
5932466	Wärmeschutz hinten 930mm			1						1	
5932468	Wärmeschutz hinten 1070mm				1						
476378	Haltefeder	10	10	12	12	14	14	16	16	18	16



8738890185.aa.RS-Verkleidung-Grundbefestigung G605

4
A

Verkleidung Grundbefestigung
Housing base mounting

G605/GD605
530-1200kW

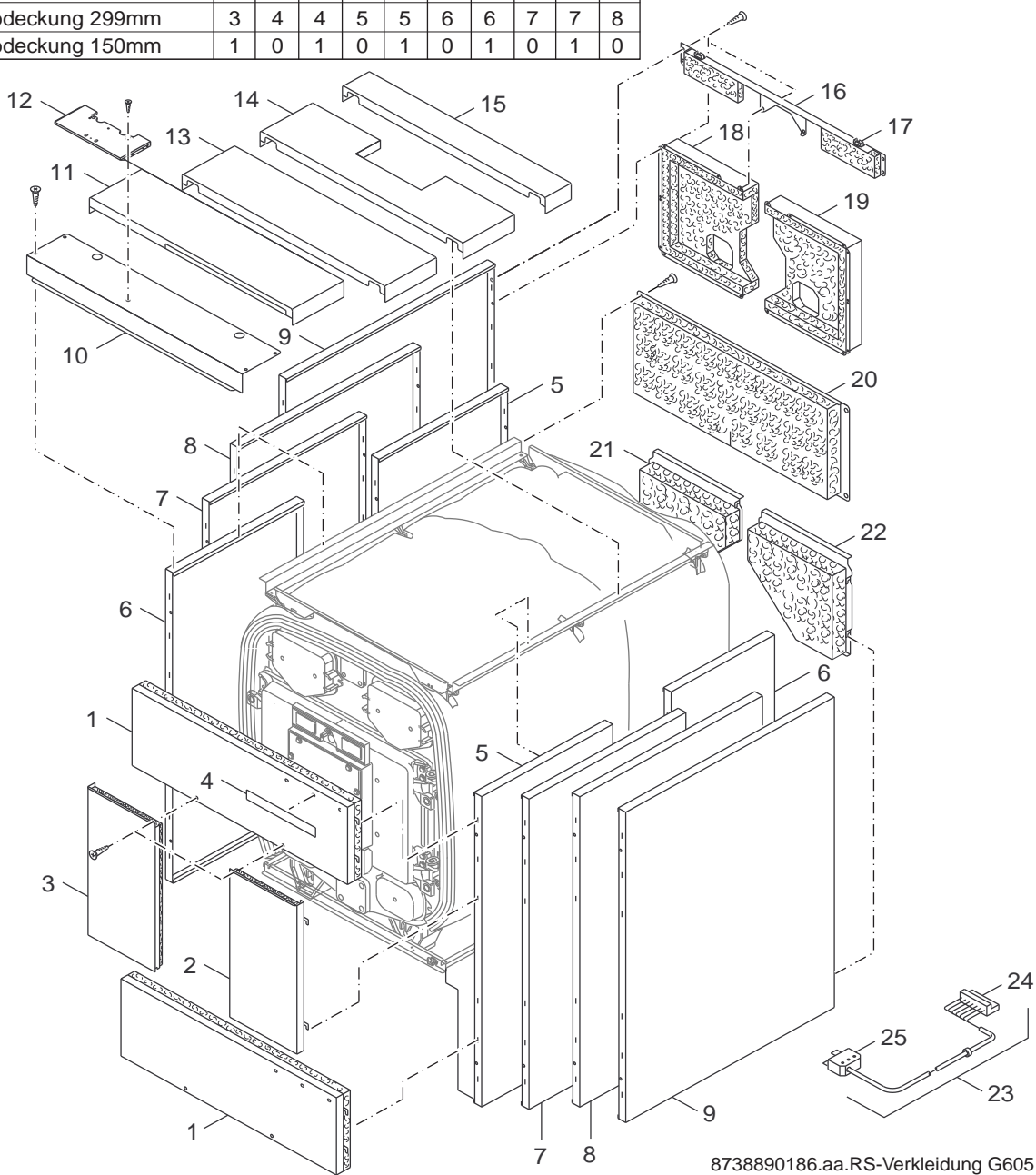
Ersatzteilliste Spare parts list

Anzahl der Seitenwände

bei Gliederzahl		9	10	11	12	13	14	15	16	17	18
5932196	Seitenwand 760mm	4	2	2	2	4	6	4	4	4	6
5932180	Seitenwand 910mm		2					2			
5932182	Seitenwand 1060mm			2					2		
5932184	Seitenwand 1210mm				2					2	
5932179	Seitenwand 600mm					2					2

Anzahl der Abdeckungen

bei Gliederzahl		9	10	11	12	13	14	15	16	17	18
5932458	Abdeckung 299mm	3	4	4	5	5	6	6	7	7	8
5932460	Abdeckung 150mm	1	0	1	0	1	0	1	0	1	0



8738890186.aa.RS-Verkleidung G605

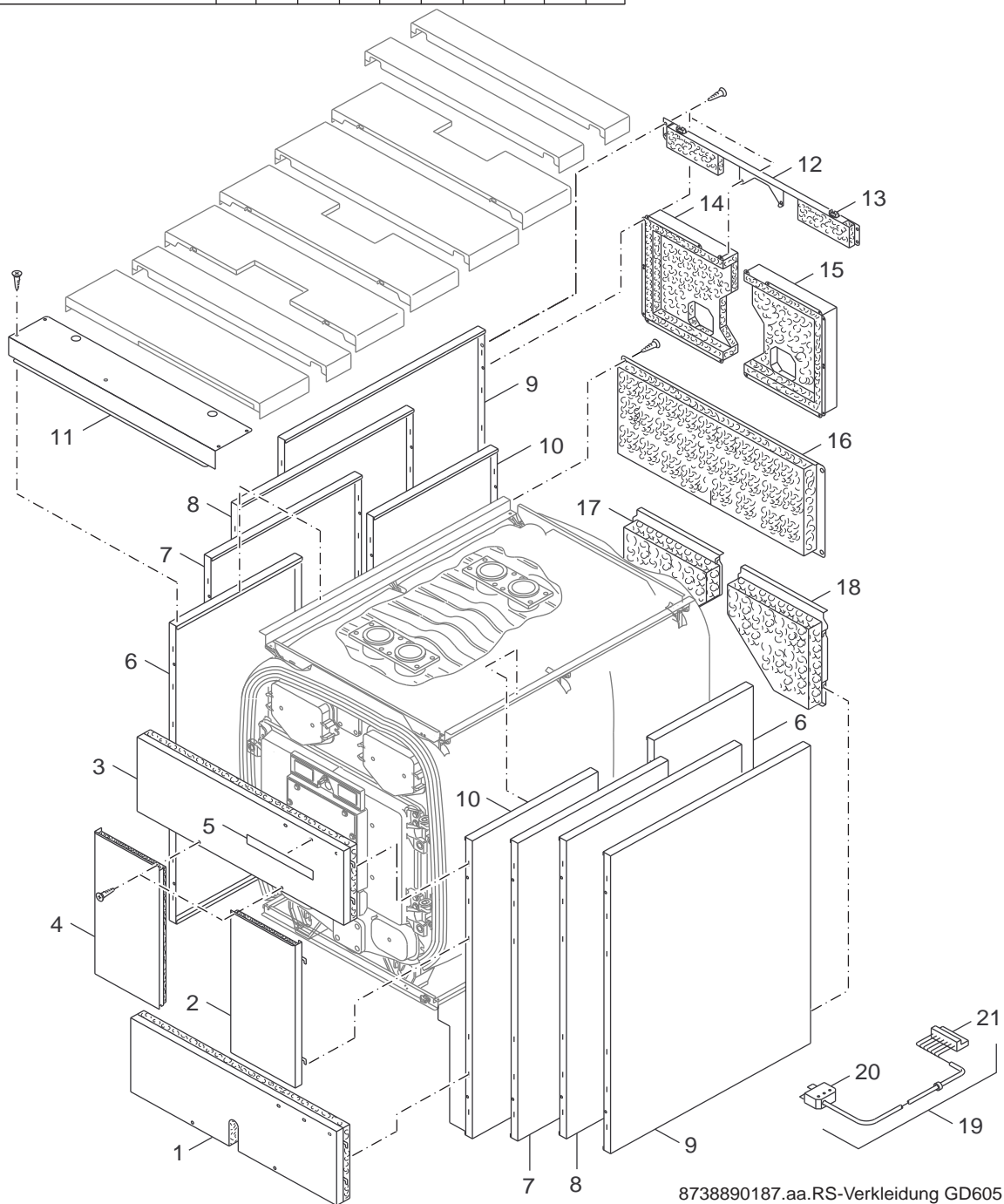
4
B

Verkleidung G605
Housing G605

G605/GD605
530-1200kW

Ersatzteilliste Spare parts list

Anzahl der Seitenwände bei Gliederzahl		9	10	11	12	13	14	15	16	17	18
5932196	Seitenwand 760mm	4	2	2	2	4	6	4	4	4	6
5932180	Seitenwand 910mm		2					2			
5932182	Seitenwand 1060mm			2					2		
5932184	Seitenwand 1210mm				2					2	
5932179	Seitenwand 600mm					2					2



8738890187.aa.RS-Verkleidung GD605

4
C

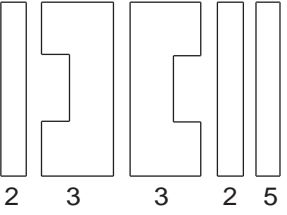
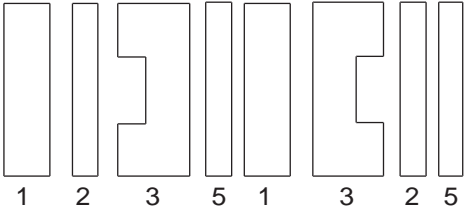
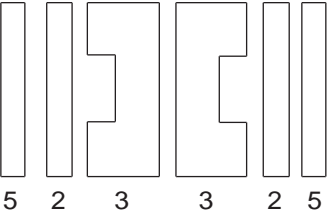
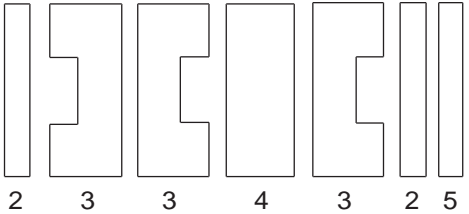
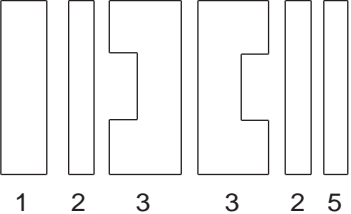
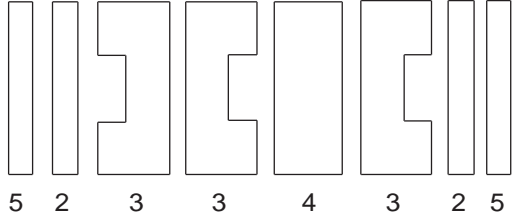
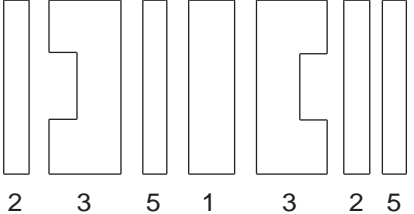
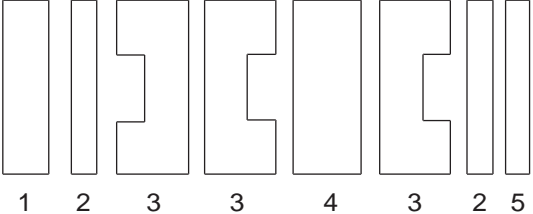
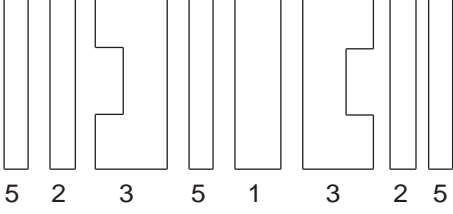
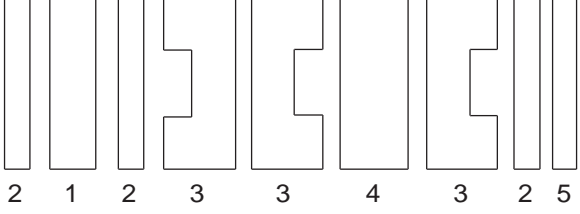
Verkleidung GD605
Housing GD605

G605/GD605
530-1200kW

Ersatzteilliste
Spare parts list

Anordnung der Elemente der Abdeckung oben
9 - 13 Glieder

Anordnung der Elemente der Abdeckung oben
14 - 18 Glieder

<p>9 Glieder Dampftrommel GR.I</p> <p>vorne</p>  <p>2 3 3 2 5</p>	<p>14 Glieder Dampftrommel GR.II</p> <p>vorne</p>  <p>1 2 3 5 1 3 2 5</p>
<p>10 Glieder Dampftrommel GR.I</p>  <p>5 2 3 3 2 5</p>	<p>15 Glieder Dampftrommel GR.III</p>  <p>2 3 3 4 3 2 5</p>
<p>11 Glieder Dampftrommel GR.II</p>  <p>1 2 3 3 2 5</p>	<p>16 Glieder Dampftrommel GR.III</p>  <p>5 2 3 3 4 3 2 5</p>
<p>12 Glieder Dampftrommel GR.II</p>  <p>2 3 5 1 3 2 5</p>	<p>17 Glieder Dampftrommel GR.III</p>  <p>1 2 3 3 4 3 2 5</p>
<p>13 Glieder Dampftrommel GR.II</p>  <p>5 2 3 5 1 3 2 5</p>	<p>18 Glieder Dampftrommel GR.III</p>  <p>2 1 2 3 3 4 3 2 5</p>

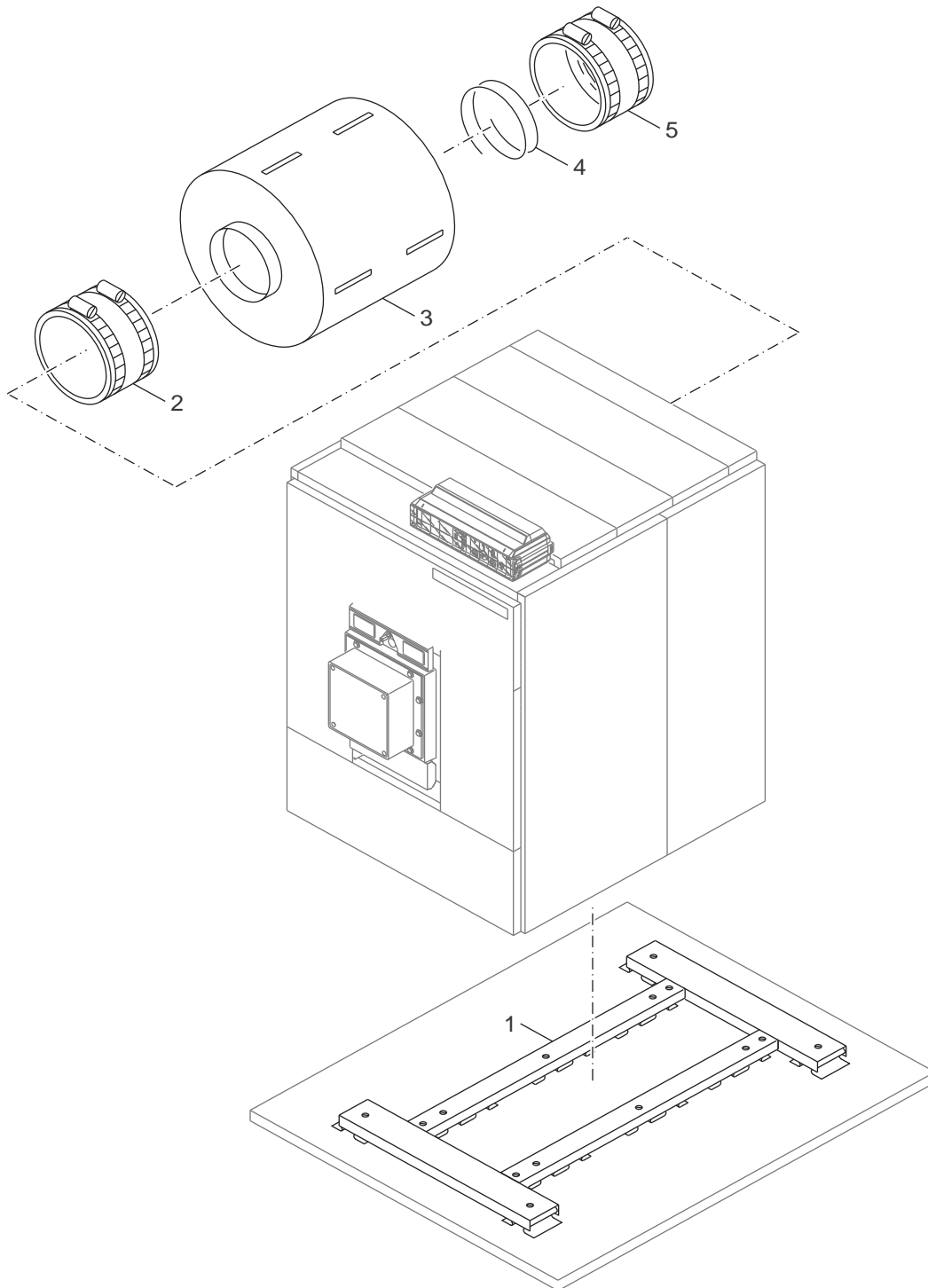
8738890188.aa.RS-Verkleidung Abdeckung G605/GD605

4
D

Verkleidung Abdeckung
Housing cover

G605/GD605
530-1200kW

Ersatzteilliste
Spare parts list



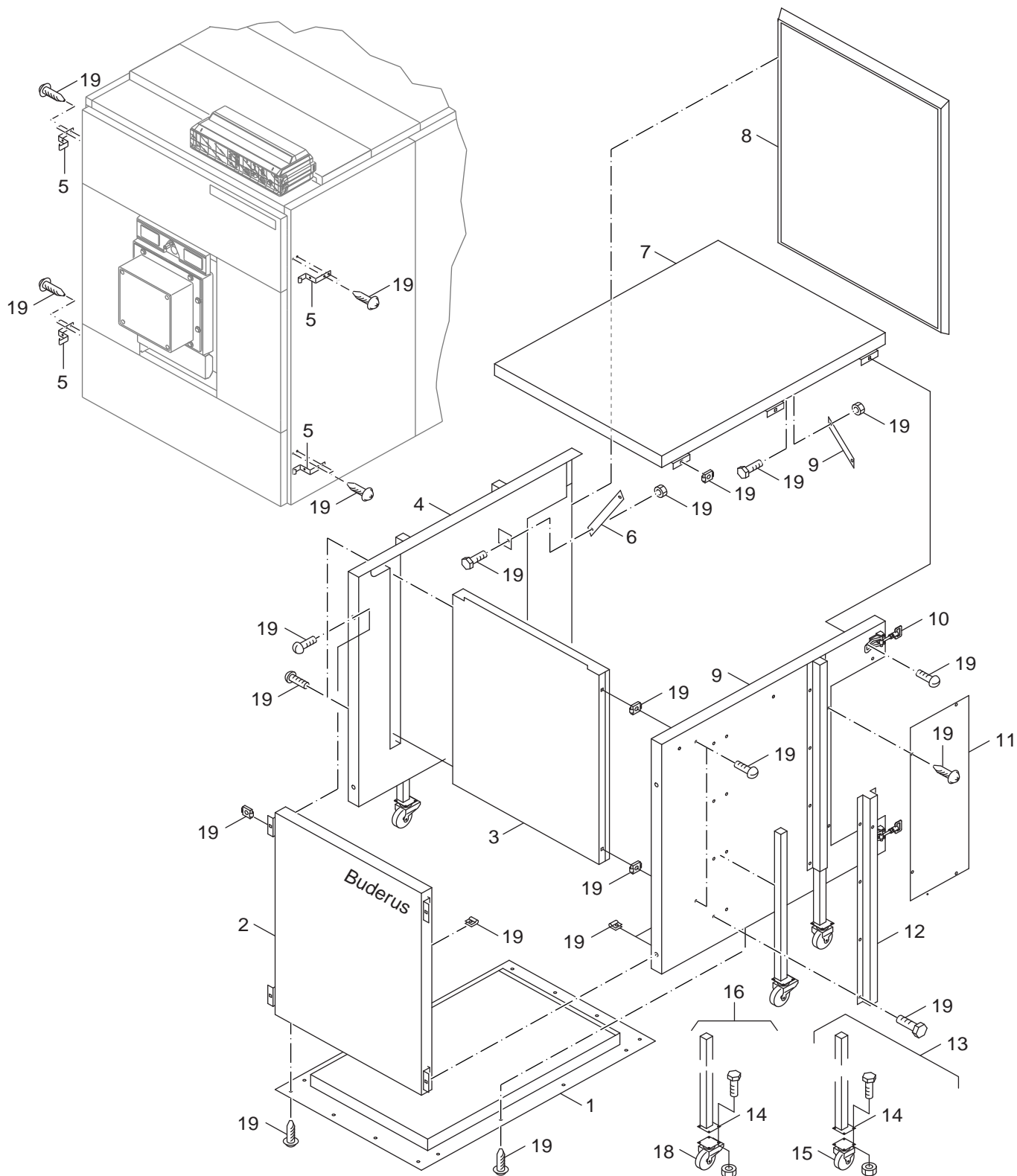
8738890189.aa.RS-Schalldämmung G605

Schalldämmung
Soundproofing

G605/GD605
530-1200kW

5

Ersatzteilliste
Spare parts list



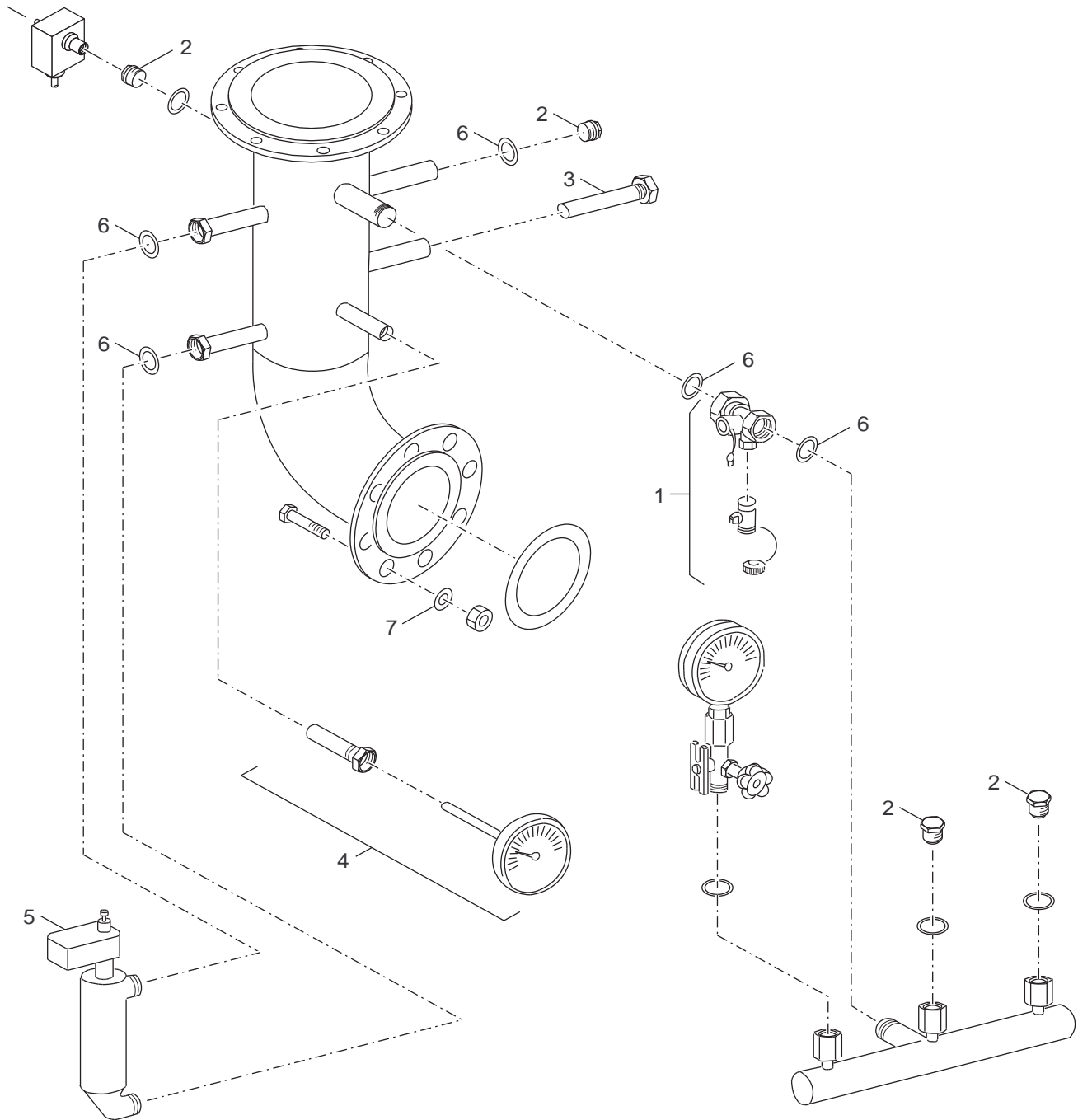
8738890190.aa.RS-Brennerschalldämmhauben G605

Brennerschalldämmhaube
Burner acoustic enclosure

G605/GD605
530-1200kW

6

Ersatzteilliste
Spare parts list



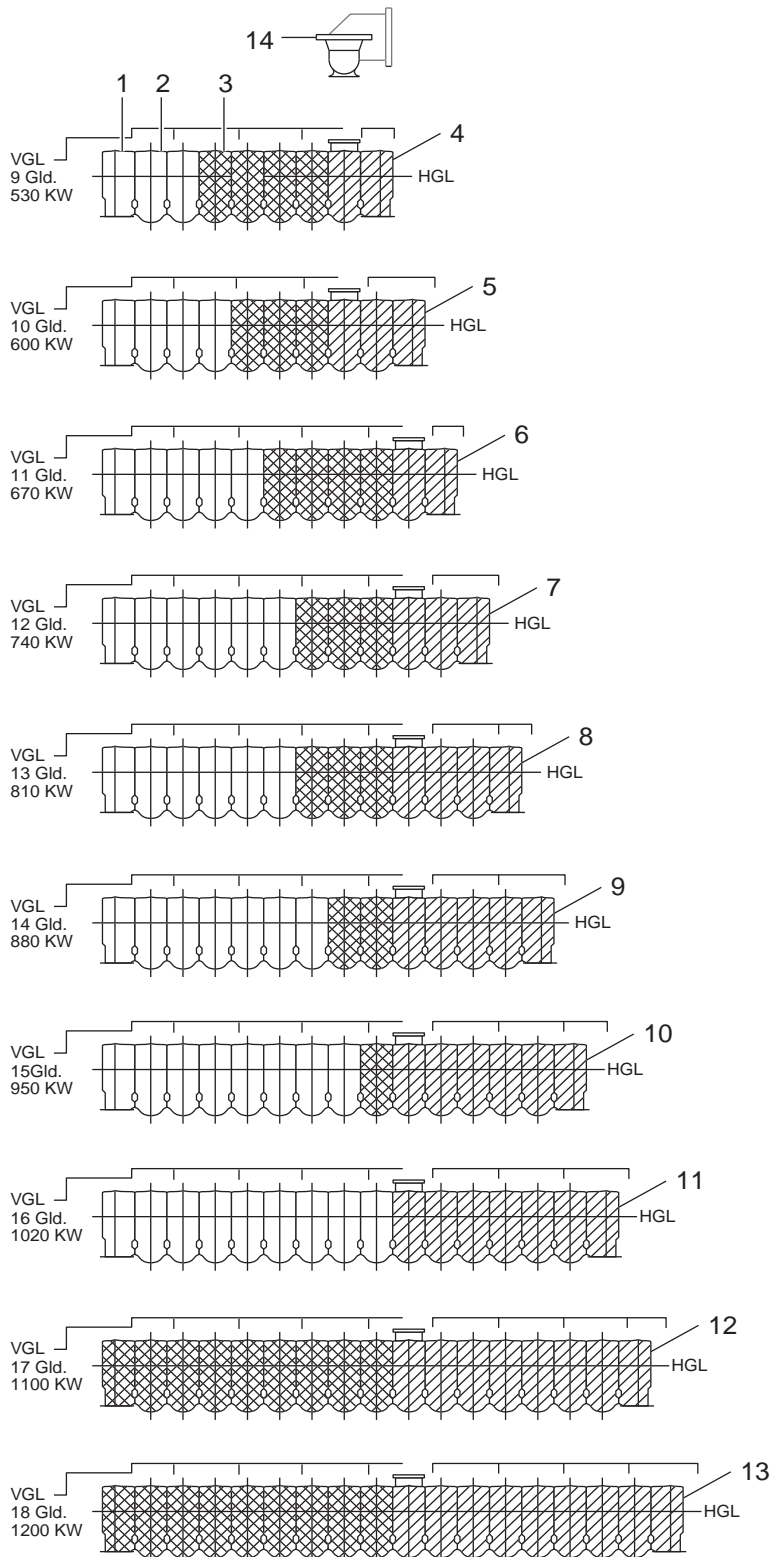
8738890191.aa.RS-Sicherheits-Armaturenset G605

Sicherheits-Armaturenset
Safety assembly

G605/GD605
530-1200kW

7

Ersatzteilliste
Spare parts list



8738890192.aa.RS-Kesselumbau Einspeisung unten auf oben G605

Kesselumbau Einspeisung unten auf oben
Boiler conversion, up-down

G605/GD605
530-1200kW

8

Übersetzungsliste
List of translations

Pos	Description
1A	Element of construction
1	Section Frontside G605
2	Stud DIN939 M12x35 5.6
3	Washer DIN125-A13-A3K
4	Hex nut ISO4032 M12 8 A3K
5	Stud DIN939 M16x45 5.6
6	Washer DIN125 A17 A3K
7	Hex nut DIN555 M16
8	Rope seal 18x3800 GP
9	Hinge strip
10	Closing strip
11	Dummy flange square 130mm
12	Gasket D80x110x1,5mm
13	Dummy flange square 170mm
14	Gasket D125x170x1,5mm (2x)
15	Clean-out cover top
16	Packing cords GP14x1650mm long
17	Thermal insulation for Clean-out cover
18	Clean-out cover bottom G 605
19	Thermal insulation for Clean-out cover
20	Section Centre G605 VLO
21	Section Centre G605
22	Ring 181/170 for Boiler GE515
23	Packing cord D15x4300 20KMK pack A=2rol
24	Section mount chock
25	Tie rod M16x1370
26	Spring installation for Anchor rod
27	Gasket D125x170x1,5mm (2x)
28	Flow insert DN150 VLO
29	Flow insert DN100 lateral
30	Sensor well R 3/4"x150mm long
31	Mounting bracket for Casing
32	Hex nut ISO4032 M8 8 A3K
	Fixing parts for flow insert
	Adhesive base 181 (370ml) in 500ml box
	Sealing material brown (cartridge 310ml)
	Sealant linseed oil graphit 450g box sp
1B	Element of construction
1	Section Rear G605 VLS/-W
2	Stud DIN939 M12x60 5.6
3	Washer DIN125-A13-A3K
4	Hex nut ISO4032 M12 8 A3K
5	Stud DIN939 M16x45 5.6
6	Washer DIN125 A17 A3K
7	Hex nut DIN555 M16
8	Stud DIN939 M12x35 5.6
9	Clean-out cover L.h.
10	Packing cords GP 10x1070mm long
11	Clean-out cover R.h.
12	Sensor well R 3/4"x150mm long
13	Flue gas header
14	Rear panel of the flue gas header
15	Packing cords D15x4300 KMV pack A =2
16	Hex bolt ISO4017 M8x50 8.8
17	Washer DIN125 A3K (10x)
18	Hex nut ISO4032 M8 8 A3K
19	Cover plate

Übersetzungsliste
List of translations

Pos	Description
20	Packing cords GP14x1650mm long
21	Clean-out cover
22	Hexagon bolt ISO4017 M12x55 8.8
23	Threaded flange square 110mm 3/4"
24	Dummy flange square 110mm
25	Gasket D72x96x1,5mm
26	Flue pipe sealing collars DN 360
	Maintenance package G605
	Gasket D42x52x1,5mm
	Packing cords GP10x6000
	Packing cords GP14x11400
	Packing cords GP18x7000
	Sealant Silastik 732 90ml tube
	Sealing material brown (cartridge 310ml)
	Tamping clay 2,5kg bag
1C	Element of construction
1	Feed pipe G605 for 14-18 Sections
2	Pipe bend DN150 with screw and washes
3	Gasket D160x206x1.5mm
4	Dummy flange DIN2527 B PN6 DN150
5	Feed pipe 9 Sections VLS/-W
7	FLANGE PN 6 DN150 DIN2631 ROUND FOR GE61
2	Element of construction
1	Burner door G605
2	Packing cords 18x3300 GP
3	Thermal insulation door leaf
4	Insulating plate
5	Hinge lobe
6	Washer DIN125-A13-A3K
7	Disk 6,4x20x1,25 A3K (10x)
8	Gasket D42x52x1,5mm
9	Glass pane D49,5x5mm repl pack (1x)
10	Washer 13x18x1,5
11	Male screw connection GE 10-Ir Ermeto
12	Gasket D13,5x1mm
13	Viewing hole cover
14	Threaded stud DIN939 M8x35 5,6
15	Washer DIN125 A3K (10x)
16	Hex nut ISO4032 M8 8 A3K
17	Packing cords 10x2000 GP
18	Washer DIN125-st 10,5x2,0mm
19	Restrictor Burner door
20	Burner plate blind 10x430x430mm
21	Hex bolt ISO4014-M16x120-8.8
22	Burner door pre-installation
23	Insulating plate
24	Packing cords 8x1050 GP
25	Burner plate blind 10x320x320mm
	Sealing material brown (cartridge 310ml)
	Tamping clay 2,5kg bag
3	Element of construction
1	Steam drum size 1 9-11 Sections
2	Steam drum size 1 9-11 Sections .
3	Cock water gauge 1/2"
4	Gasket for water column gauge glass
5	Glass pipe with protective rod 875lg
6	Steam bottle cpl drum size II, III,+IV

Übersetzungsliste
List of translations

Pos	Description
7	Gasket D100x148x1,5mm
8	Gasket D200x258x1,5mm
9	Gasket D160x206x1.5mm
10	Gasket D57x96x1.5mm
11	Gasket D80x110x1,5mm
12	Gasket D125x170x1,5mm (2x)
13	Washer DIN125 A17 A3K
14	Hex nut DIN555 M16
15	Washer DIN125-A13-A3K
16	Hex nut ISO4032 M12 8 A3K
17	MW water level mark
18	NW-Wasserstandmarke
4A	Element of construction
1	Tie-bar bottom (2 Piece each boiler)
2	U-profile rails 9 Sections
3	Tie-bar top front
4	Thermal insulation front, 900mm long
5	Thermal insulation middle, 600mm long
6	Thermal insulation rear, 630mm long
7	Retaining spring (10Pc)
8	Z profile rails L.h. 9 Sections
9	Z profile rails R.h. 9 Sections
10	Tie-bar top rear
4B	Element of construction
1	Front bottom and top
2	Cover R.h.
3	Cover L.h.
4	Badge "Buderus G 605
5	Side panel 760mm long, part "A"
6	Side panel 910mm long, part "B"
7	Side panel 1060mm long, part "C"
8	Side panel 1210mm long, part "D"
9	Side panel 600mm long, part "E"
10	Hood front
11	Cover front
12	Adapter plate control panel
13	Cover centre and rear 299mm long, part
14	Cover VLO 299mm long, part "G"
15	Cover centre and rear 150mm long, part K
16	Rear panel top
17	Cable clip
18	Rear panel L.h. for Flue gas header
19	Rear panel R.h. for Flue gas header
20	Rear panel bottom
21	Rear panel L.h. for Clean-out cover
22	Rear panel R.h. for Clean-out cover
23	Burner connecting cable 4300mm long
24	Connecting terminal 7-pol green
25	Connector part ST18/7 silver-plated
	Installation material
4C	Element of construction
1	Front bottom
2	Cover R.h.
3	Front bottom and top
4	Cover L.h.
5	Badge "Buderus G 605
6	Side panel 760mm long, part "A"

Übersetzungsliste
List of translations

Pos	Description
7	Side panel 910mm long, part "B"
8	Side panel 1060mm long, part "C"
9	Side panel 1210mm long, part "D"
10	Side panel 600mm long, part "E"
11	Hood front
12	Rear panel top
13	Cable clip
14	Rear panel L.h. for Flue gas header
15	Rear panel R.h. for Flue gas header
16	Rear panel bottom
17	Rear panel L.h. for Clean-out cover
18	Rear panel R.h. for Clean-out cover
19	Burner connecting cable 4300mm long
20	Connector part ST18/7 silver-plated
21	Connecting terminal 7-pol green
	Installation material
4D	Element of construction
1	Cover top 300mm wide
2	Cover top 169mm wide
3	Cover flow / Return 464mm wide
4	Cover top 434mm wide
5	Cover top 150mm wide
5	Element of construction
2	Flue pipe sealing collars DN 360
3	Exhaust silencer DN 360 Steel
4	Rope seal 10x3500 GP
5	Flue pipe sealing collars DN360
6	Element of construction
1	Bottom 1120X1065mm
2	Front 805x1030mm
3	Partition 835x1125mm
4	Side panel L.h. 995x1070mm
5	Tenterhooks
6	Brace 40x210mm
7	Cover 1130X1070mm
8	Edge protection 4350mm long
9	Side panel R.h. 995x1070mm
10	Box lock 1.3 + 2.3
11	Lock plate 280x745mm
12	Clamp 710mm long
13	Roller leg rear 740mm long
14	Shaft 635mm long
15	Fixed castor AB/75 blue grey
16	Roller leg front with castor 740mm long
18	Castor A2K/75
19	Installation material burner sound
	Moltopren napping plate 50x1000x2000mm
	Sound proofing hood size 5.2 1070mm lg
	Sound proofing hood size 6.2 1340mm lg
	Sound proofing hood size 7.2 1640mm lg
7	Element of construction
1	Cap valve
2	Kit Plug for safety armatures gruppe
3	Sensor well G1/2" 160mm long
4	Thermometer D100,G1/2, 0-120°C C,160lg
5	Limiter water level SYR 933,20,11
6	Gasket kit KSG

Bosch Thermotechnik GmbH
Sophienstraße 30-32
D-35576 Wetzlar
www.buderus.de

Buderus