

Wichtige Hinweise

- Ersatzteile dürfen nur von einem zugelassenen Installateur eingebaut werden!
- Im Anhang finden Sie:
 - die Übersetzungen aller verwendeten Teilebezeichnungen
 - eine Übersicht der Gerätetypen und Länder, für die diese Ersatzteilliste gilt.

Important notes

- The spare parts may only be installed by an approved installer!
- In the appendix you will find:
 - a list of translations of the names of all parts used
 - a list of the models and countries to which this spare parts list applies.

Indications importantes

- L'installation des pièces de rechange doit être effectuée par un professionnel qualifié!
- Veuillez trouver en annexe:
 - les traductions de toutes les désignations des pièces utilisées
 - une vue globale des types de chaudières et des pays pour lesquels la présente liste des pièces de rechange est valable.

Informações importantes

- Peças de substituição só podem ser montadas por um técnico credenciado!
- Em anexo encontra:
 - as traduções das designações de todas as peças utilizadas.
 - lista dos aparelhos e países para os quais esta lista de peças de substituição é válida.

Avvertenze importanti

- Le parti di ricambio possono essere montate esclusivamente da personale qualificato ed in possesso dei requisiti tecnico-professionali!
- In appendice sono reperibili:
 - traduzione di ogni descrizione relativa alle varie parti di ricambio
 - elenco di sigle e codici, corrispondente ai vari paesi di destinazione.

Indicaciones importantes

- Los repuestos solamente deben ser montados por los servicios técnicos oficiales de la marca!
- En el anexo podrá encontrar:
 - la traducción de todas las denominaciones de piezas empleadas
 - una relación de los tipos de aparato y países en los que se aplica esta lista de repuestos.

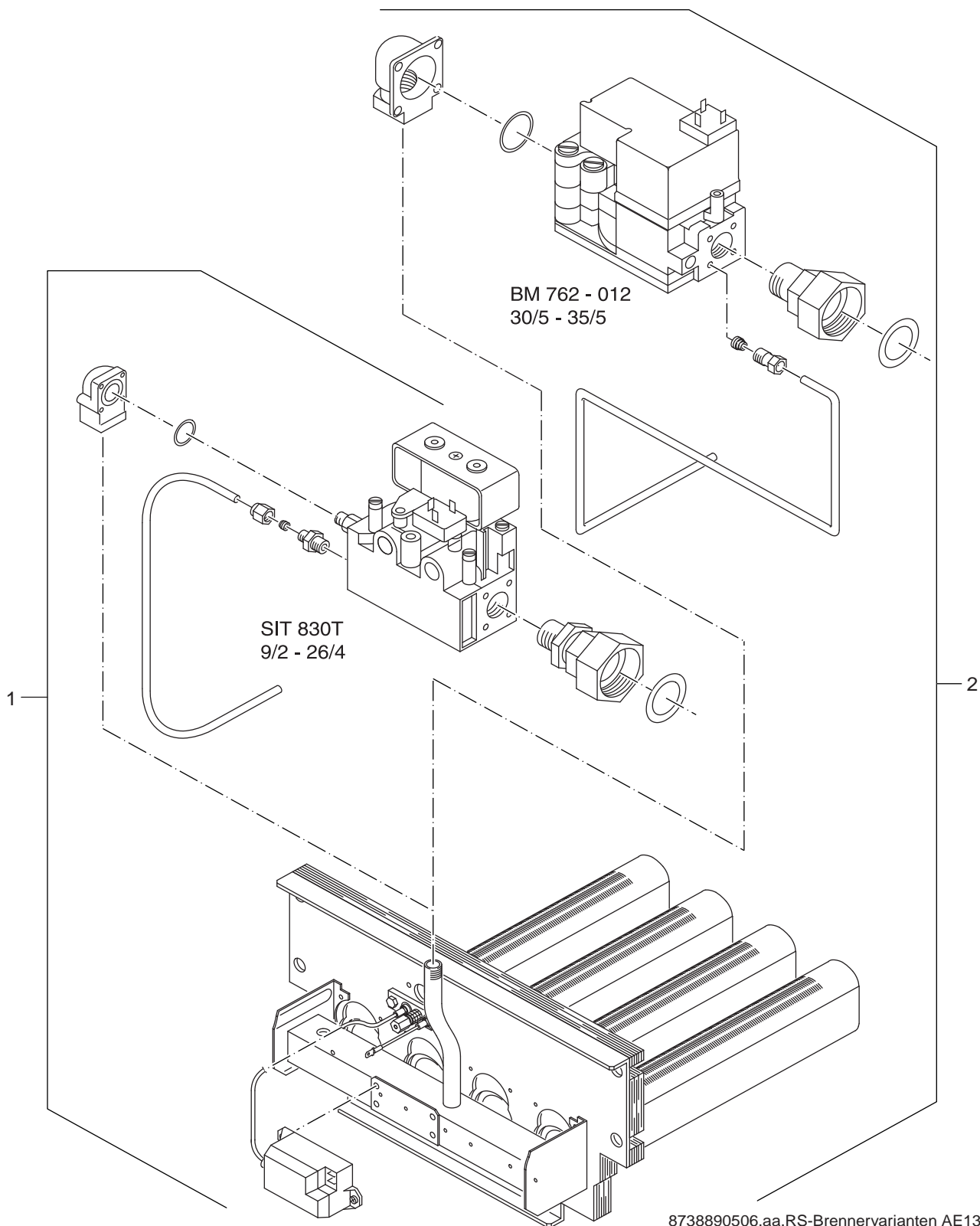
Belangrijke aanwijzing

- Onderdelen mogen alleen door een erkend installateur worden vervangen!
- In de bijlage vindt u:
 - de vertalingen van de gebruikte onderdelentekeningen
 - een overzicht van toesteltypen en de landen waarvoor deze onderdelenlijst bedoeld is.

Önemli Bilgiler

- Yedek parçalar sadece yetkili tesisatçılar tarafından monte edilebilir!
- Aşağıdaki bilgileri ekli olarak bulabilirsiniz:
 - Tüm kullanılan parça tanımlarının tercümelemleri
 - Bu yedek parça listesinin geçerli olduğu tüm cihaz çeşitleri ve ülkelerin özeti.

Ersatzteilliste
Spare parts list



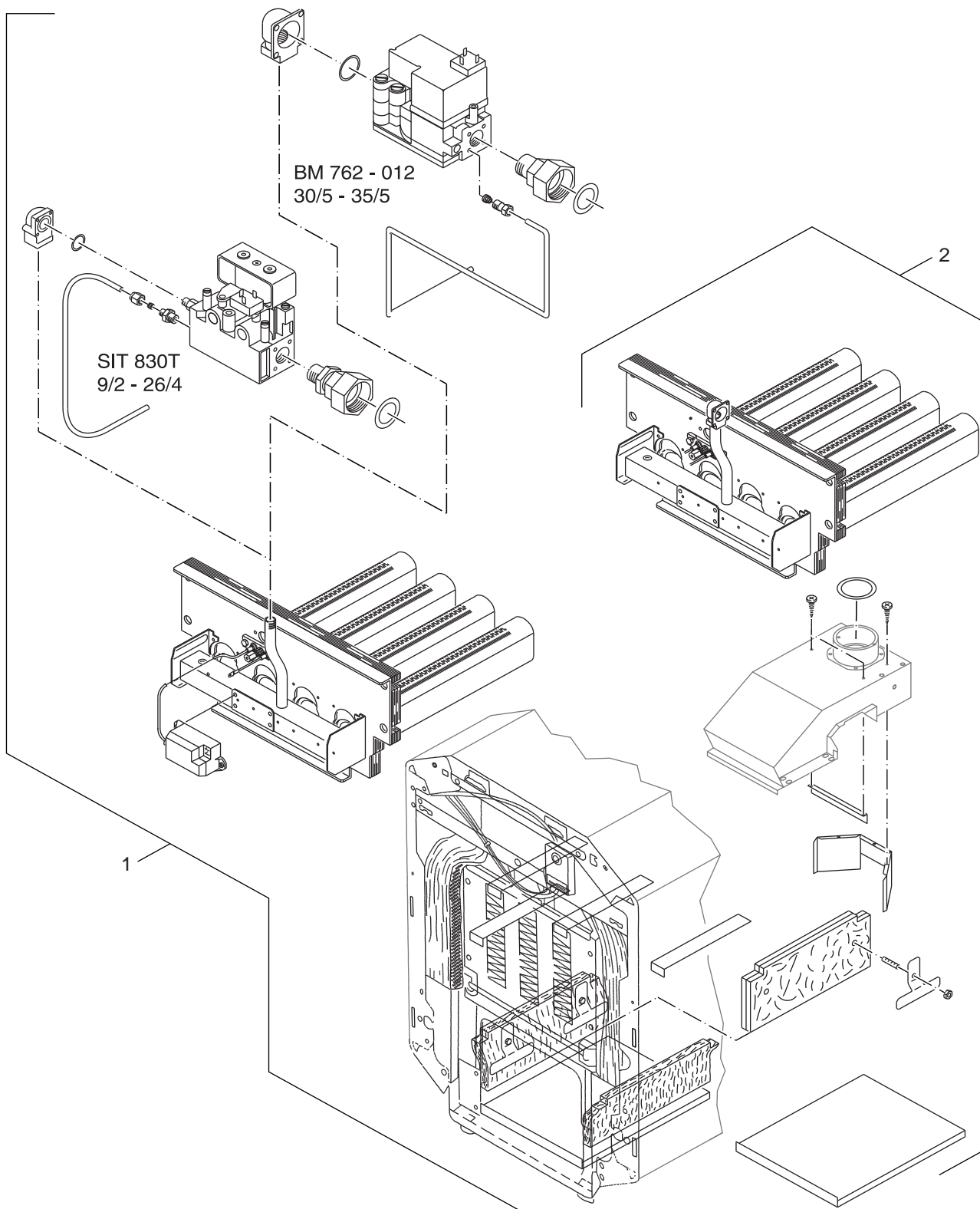
Brennervarianten AE134X
Burner versions AE134X

Atmosphärischer Gasbrenner
AE134LP/AE134X

1

Pos	Bezeichnung description	Bestell-Nr. Ordering no.	Gasart gas type	AE134 LP/AE134X																	Bemerkungen Remarks
1	AE134X-9/2 G20 SIT830T Ersatz	5272650		■																	
1	AE134X-15/3 G20 SIT830T Ersatz	5272652		■																	
1	AE134X-18/3 G20 SIT830T Ersatz	5272654		■																	
1	AE134X-22/4 G20 SIT830T Ersatz	5272656		■																	
1	AE134X-26/4 G20 SIT830T Ersatz	5272658		■																	
2	AE134X-30/5 G20 BM762-012 Ersatz	5272660		■																	
2	AE134X-35/5 G20 BM762-012 Ersatz	5272662		■																	
	Umstt G134X-9 Erdgas LL (G25) "DE"	5593210		■																	
	Umstt G134X-15/22/30 Erdgas LL(G25)"DE"	5593212		■																	
	Umstt G134X-18/26/35 Erdgas LL (G25)"DE"	5593214		■																	
	Umstt G134X-9 Propan (G31) "DE"	5593230		■																	
	Umstt G134X-15/22/30 Propan (G31) "DE"	5593232		■																	
	Umstt G134X-18/26/35 Propan (G31) "DE"	5593234		■																	
																Brennervarianten AE134X Burner versions AE134X				1	

Ersatzteilliste
Spare parts list



8738890502.aa.RS-Umrüst-Set Brenner AE134LP/AE134X

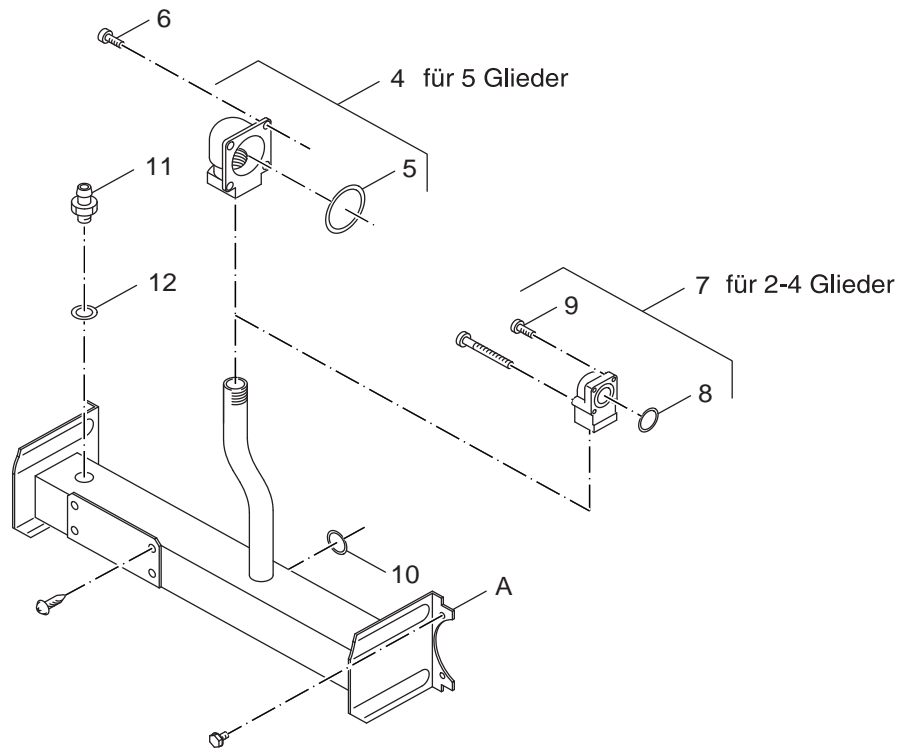
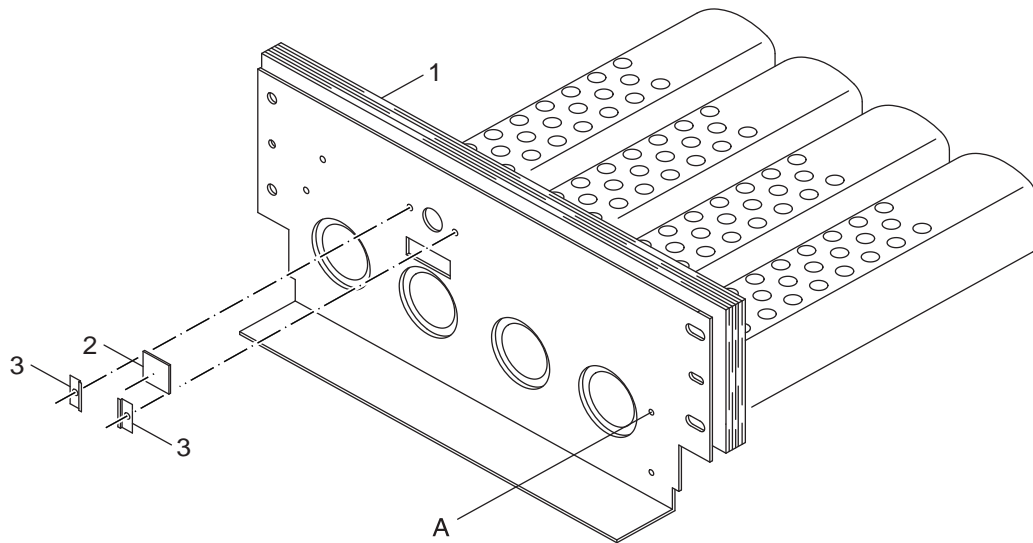
Umrüst-Set Brenner AE134LP/AE134X
 gas conversion kit AE134LP/AE134X

Atmosphärischer Gasbrenner
AE134LP/AE134X

2

Pos	Bezeichnung description	Bestell-Nr. Ordering no.	Gasart gas type	AE134 LP/AE134X																	Bemerkungen Remarks
1	Umrüstset AE134LP-9/2 Eg-H auf AE134X	5181300		■																	
1	Umrüstset AE134LP-15/3 Eg-H auf AE134X	5181302		■																	
1	Umrüstset AE134LP-18/3 Eg-H auf AE134X	5181304		■																	
1	Umrüstset AE134LP-22/4 Eg-H auf AE134X	5181306		■																	
1	Umrüstset AE134LP-26/4 Eg-H auf AE134X	5181308		■																	
1	Umrüstset AE134LP-30/5 Eg-H auf AE134X	5181310		■																	
1	Umrüstset AE134LP-35/5 Eg-H auf AE134X	5181312		■																	
2	Umrüstset AE134LP 9-2 V1	5593300		■																	
2	Umrüstset AE134LP 15-3 V1	5593302		■																	
2	Umrüstset AE134LP 18-3 V1	5593304		■																	
2	Umrüstset AE134LP 22-4 V1	5593306		■																	
2	Umrüstset AE134LP 26-4 V1	5593308		■																	
2	Umrüstset AE134LP 30-5 V1	5593310		■																	
2	Umrüstset AE134LP 35-5 V1	5593312		■																	
Atmosphärischer Gasbrenner AE134LP/AE134X																Umrüst-Set Brenner AE134LP/AE134X gas conversion kit AE134LP/AE134X				2	

Ersatzteilliste
Spare parts list



8738890503.aa.RS-Brennrost AE134LP

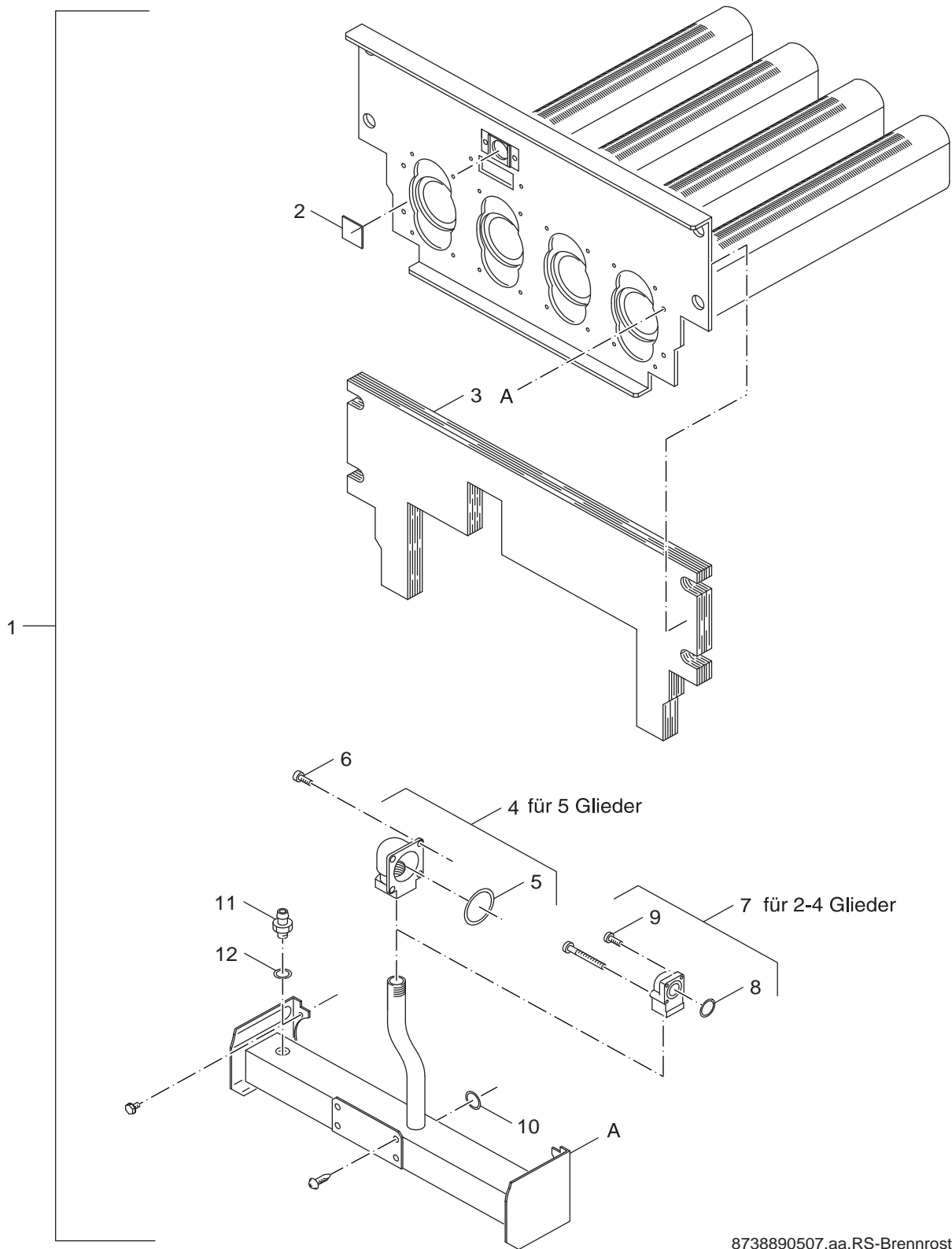
3
 Brennrost AE134LP
 burner grate AE134LP

A

Atmosphärischer Gasbrenner
AE134LP/AE134X

Pos	Bezeichnung description	Bestell-Nr. Ordering no.	Gasart gas type	AE134 LP/AE134X																		Bemerkungen Remarks	
1	Wärmeschutz Gasbrenner L=5M Ersatz verp	5181396		■																			
2	Glasscheibe 30x30x3,3mm	7 747 021 876		■																			
3	Schaulochrahmen G134	5176560		■																			
4	Winkelflansch 1/2" kpl f VR4601 Ersatz	5176238		■																		30-35/5	
5	O-Ring Armatur V44	5481453		■																			
6	Zylinderschraube DIN912 M5x12 (10x)	63022871		■																			
7	Winkelflansch 1/2" kpl f SIT830Arm Ersatz	5176239		■																		9/2-26/4	
8	O-Ring D22,22x2,62mm	5483082		■																			
9	Linsenschraube DIN7985 M4X12 5 8 A3K	5883284		■																			
10	Dichtring 13x18x1,5	5883094		■																			
11	Druckmessdüse G1/8"	5481194		■																			
12	Dichtring 10x13,5x1,5 Cu	63015874		■																			
	Umrüstset AE134LP 9-2 V1	5593300		■																			
	Umrüstset AE134LP 15-3 V1	5593302		■																			
	Umrüstset AE134LP 18-3 V1	5593304		■																			
	Umrüstset AE134LP 22-4 V1	5593306		■																			
	Umrüstset AE134LP 26-4 V1	5593308		■																			
	Umrüstset AE134LP 30-5 V1	5593310		■																			
	Umrüstset AE134LP 35-5 V1	5593312		■																			
																Brennrost AE134LP burner grate AE134LP						3A	

Ersatzteilliste
Spare parts list

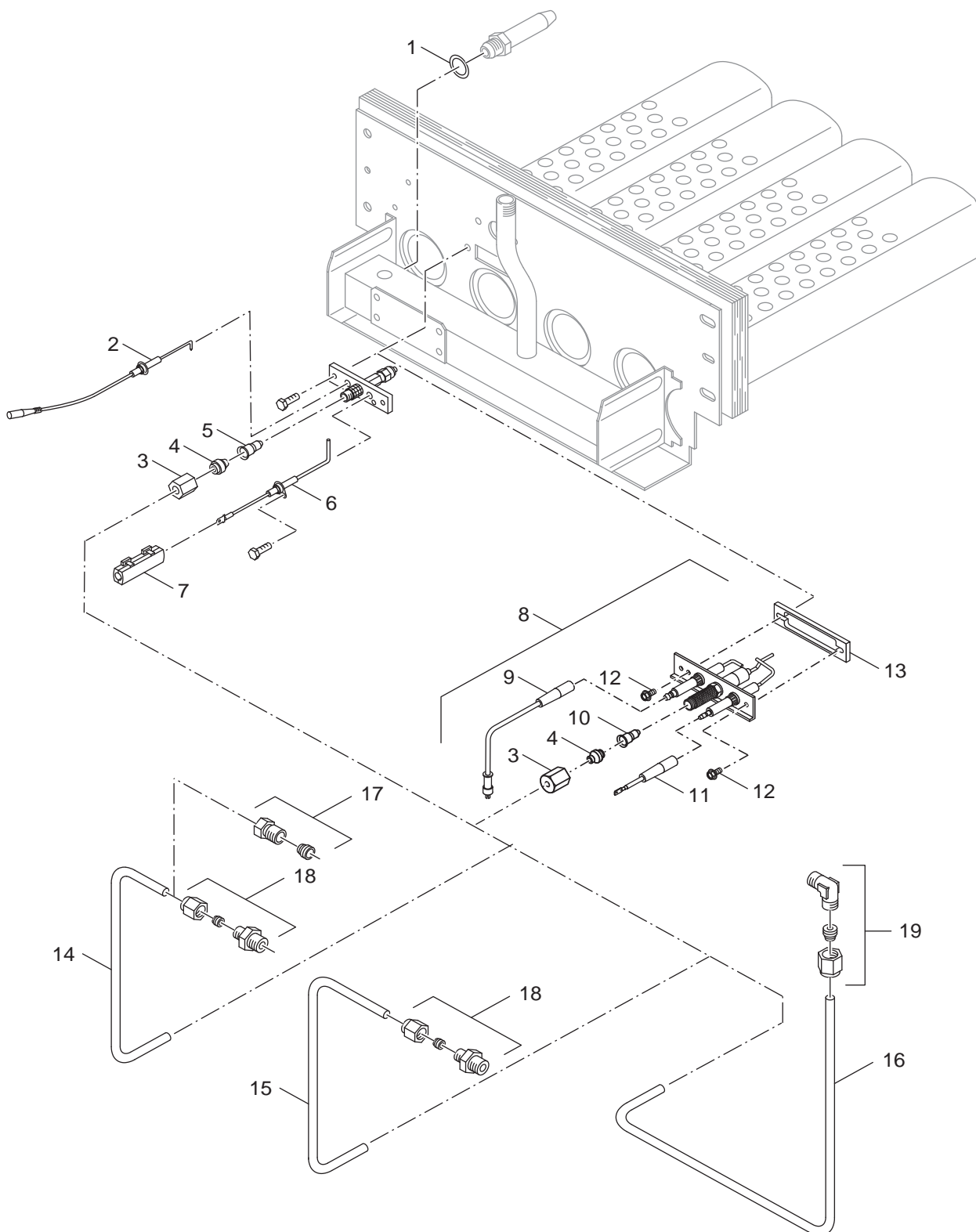


8738890507.aa.RS-Brennrost AE134X

3
B
 Brennrost AE134X
 burner grate AE134X

Atmosphärischer Gasbrenner
AE134LP/AE134X

Ersatzteilliste
Spare parts list



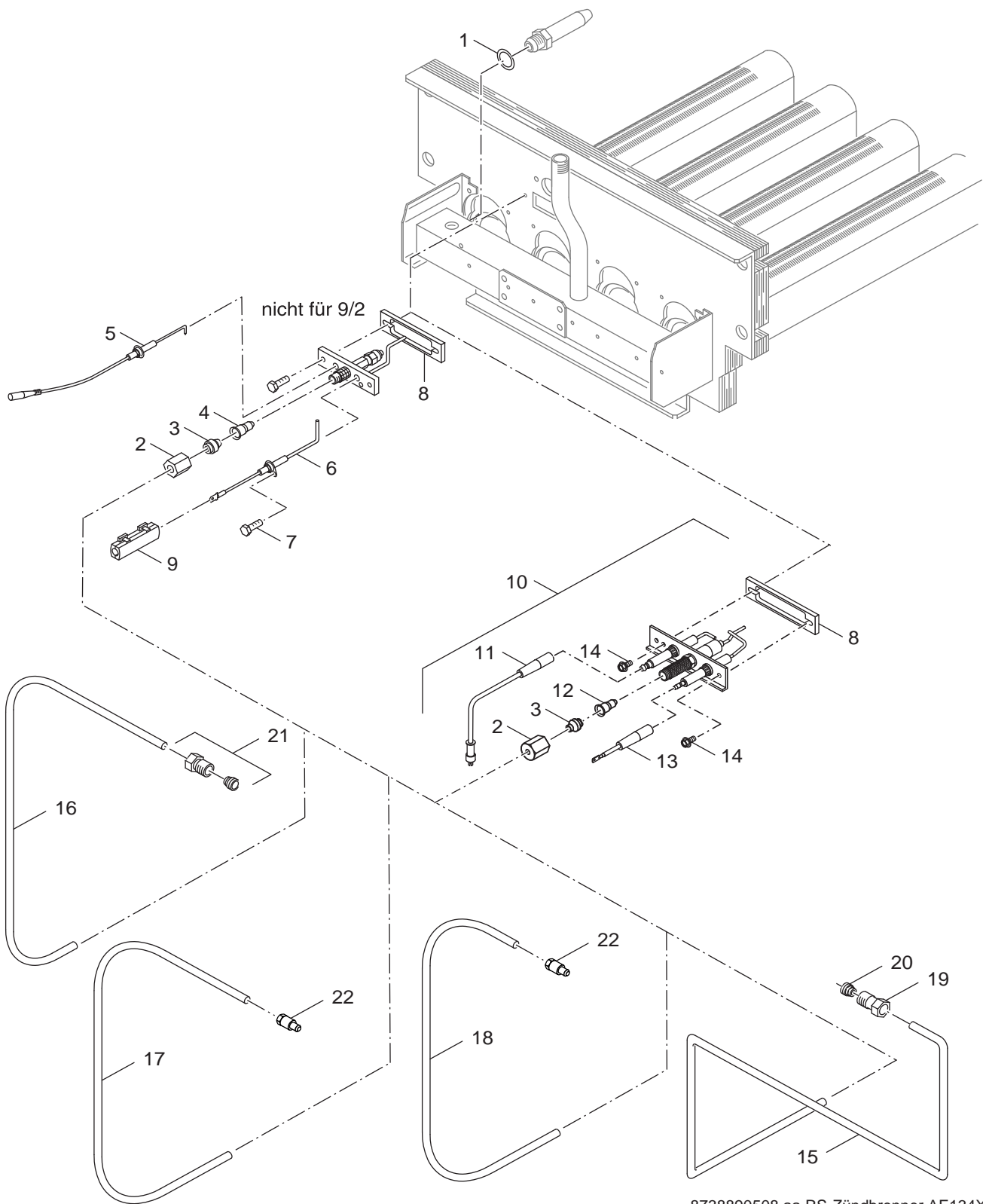
8738890504.aa.RS-Zündbrenner AE134LP

4
A

Zündbrenner AE134LP
Pilot burner AE134LP

Atmosphärischer Gasbrenner
AE134LP/AE134X

Ersatzteilliste
Spare parts list



8738890508.aa.RS-Zündbrenner AE134X

4
B

Zündbrenner AE134X
Pilot burner AE134X

Atmosphärischer Gasbrenner
AE134LP/AE134X

Ersatzteilliste
Spare parts list

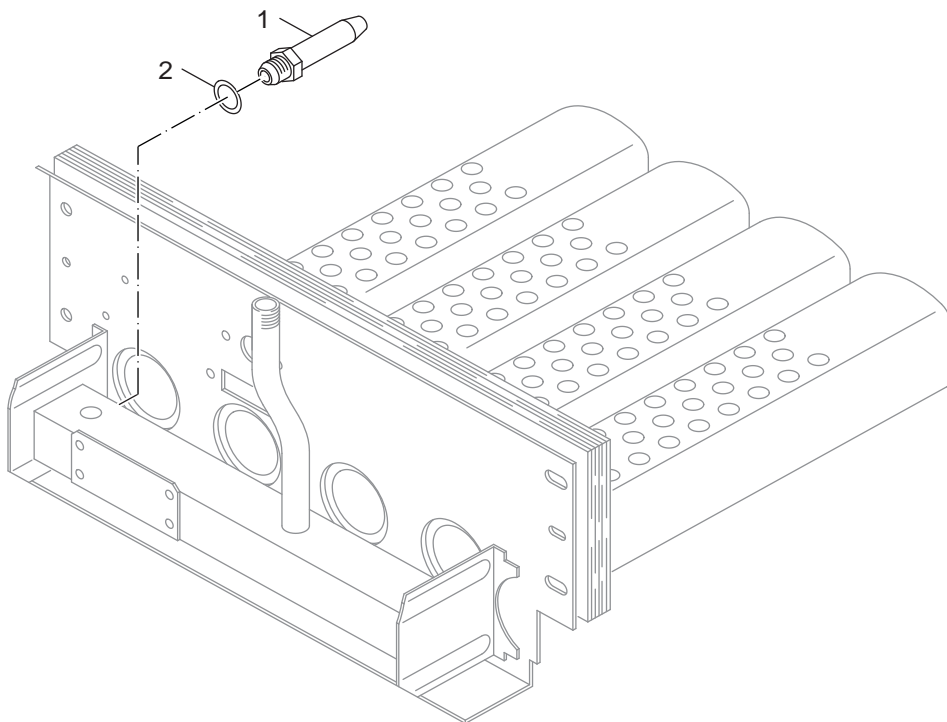


Tabelle 1: Verwendung der Hauptgasdüsen

Kessel- grösse	Anzahl der Düsen	Hauptgasdüsen-Durchmesser	
		Erdgas H G20 1/100 mm	Erdgas L G25 1/100 mm
9/2	1	A 2,55	D 2,85
14/3	2	E 2,20	G 2,40
18/3	2	A 2,50	D 2,75
22/4	3	D 2,25	H 2,50
26/4	3	A 2,50	D 2,75
30/5	4	A 2,30	I 2,55
35/5	4	A 2,45	D 2,70

8738890505.aa.RS-Gasdüse AE134LP

5
Gasdüse AE134LP
gas nozzle AE134LP

A

Atmosphärischer Gasbrenner
AE134LP/AE134X

Ersatzteilliste
Spare parts list

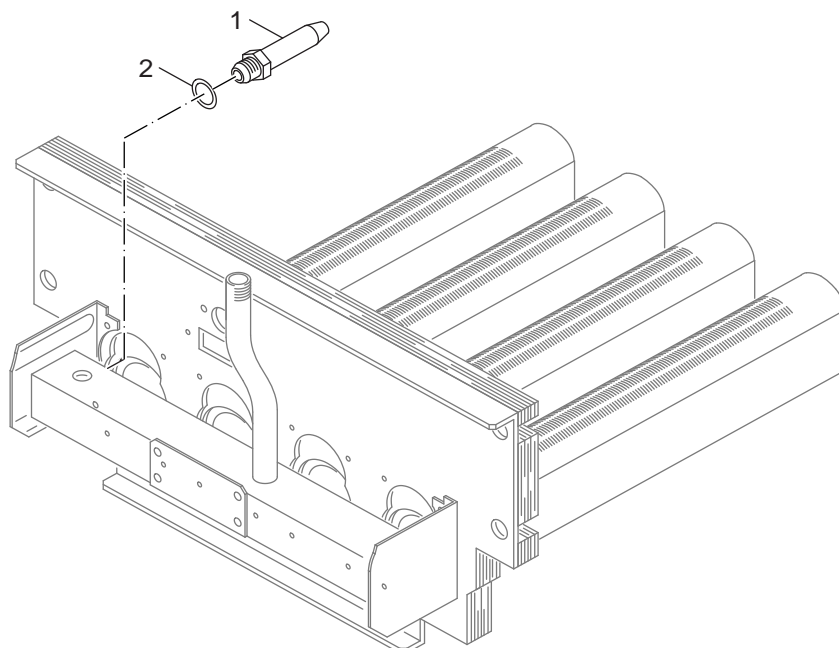


Tabelle 1: Verwendung der Hauptgasdüsen

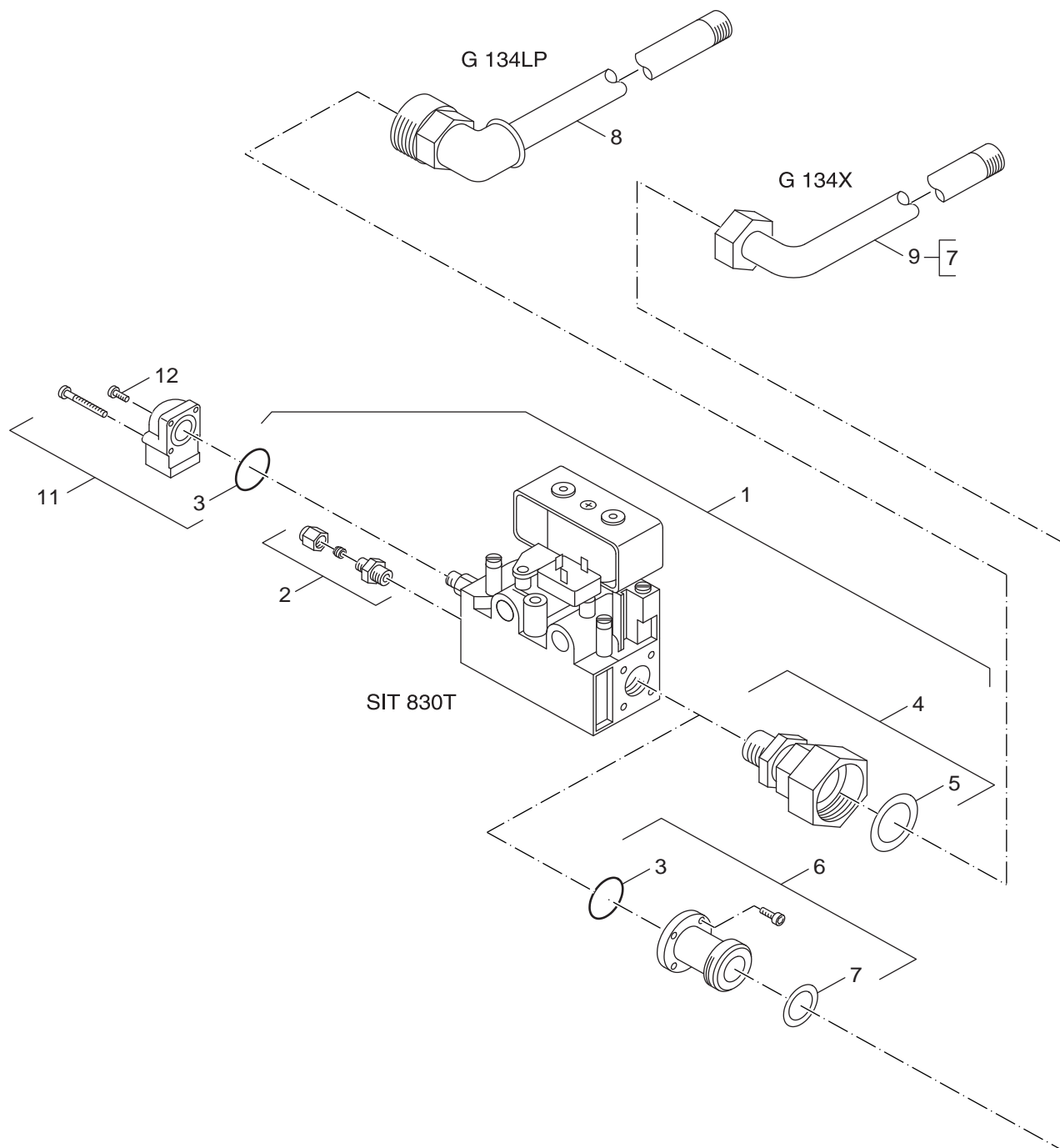
Kesselgrösse	Anzahl der DÜsen	Hauptgasdüsen-Durchmesser		
		Erdgas H G20 1/100 mm	Erdgas L G25 1/100 mm	Flüssiggas P G31 1/100 mm
9/2	1	A 2,55	D 2,80	A 1,70
15/3	2	A 2,35	N 2,60	A 1,55
18/3	2	A 2,45	D 2,70	A 1,65
22/4	3	A 2,35	N 2,60	A 1,55
26/4	3	A 2,45	D 2,70	A 1,65
30/5	4	A 2,35	N 2,60	A 1,55
35/5	4	A 2,45	D 2,70	A 1,65

8738890509.aa.RS-Gasdüse AE134X

5
Gasdüse AE134X
gas nozzle AE134X
B

Atmosphärischer Gasbrenner
AE134LP/AE134X

Ersatzteilliste
Spare parts list



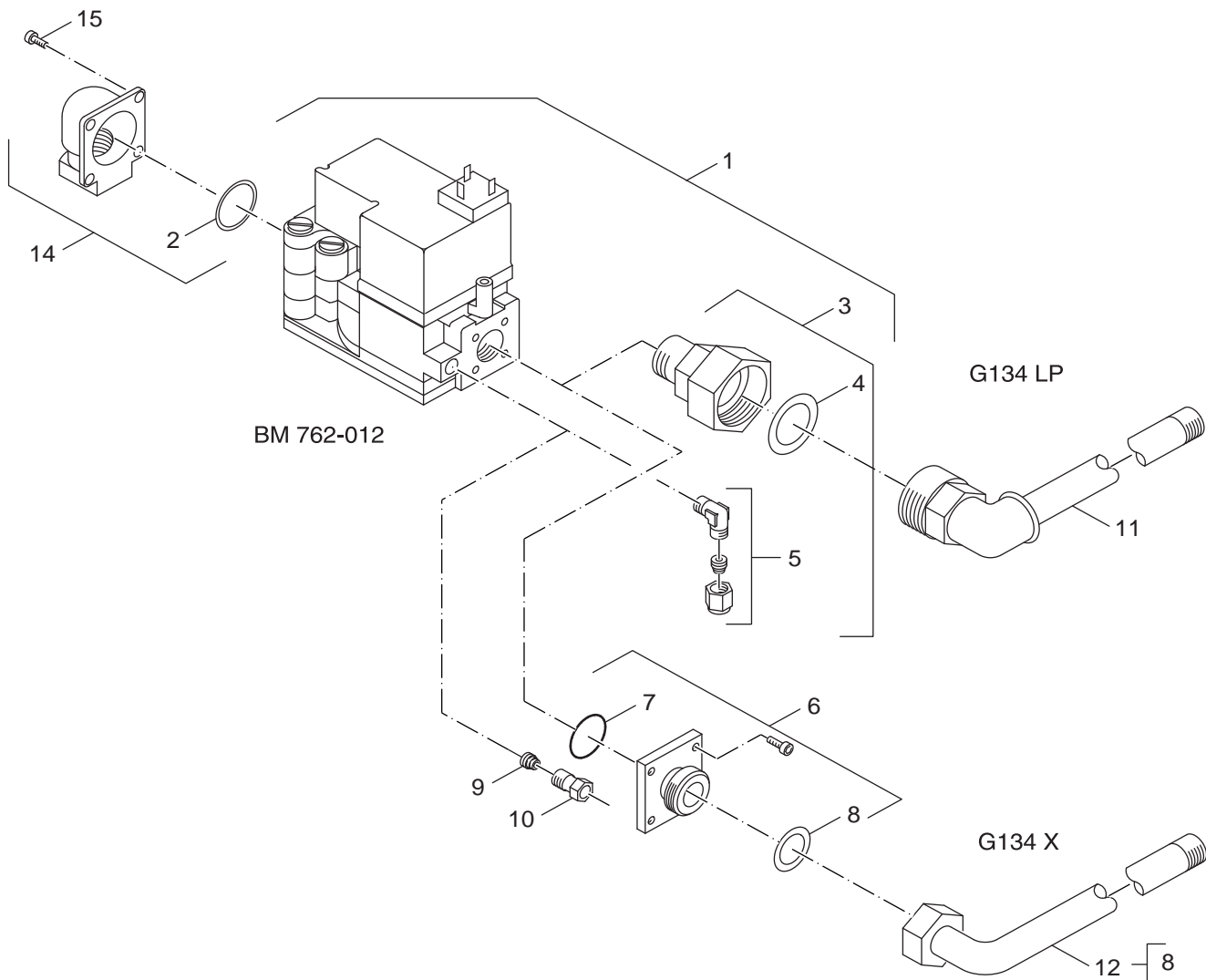
8738890510.aa.RS-Gasarmatur SIT830T

6
A

Gasarmatur SIT830T
 Gas valve SIT830T

Atmosphärischer Gasbrenner
AE134LP/AE134X

Ersatzteilliste
Spare parts list



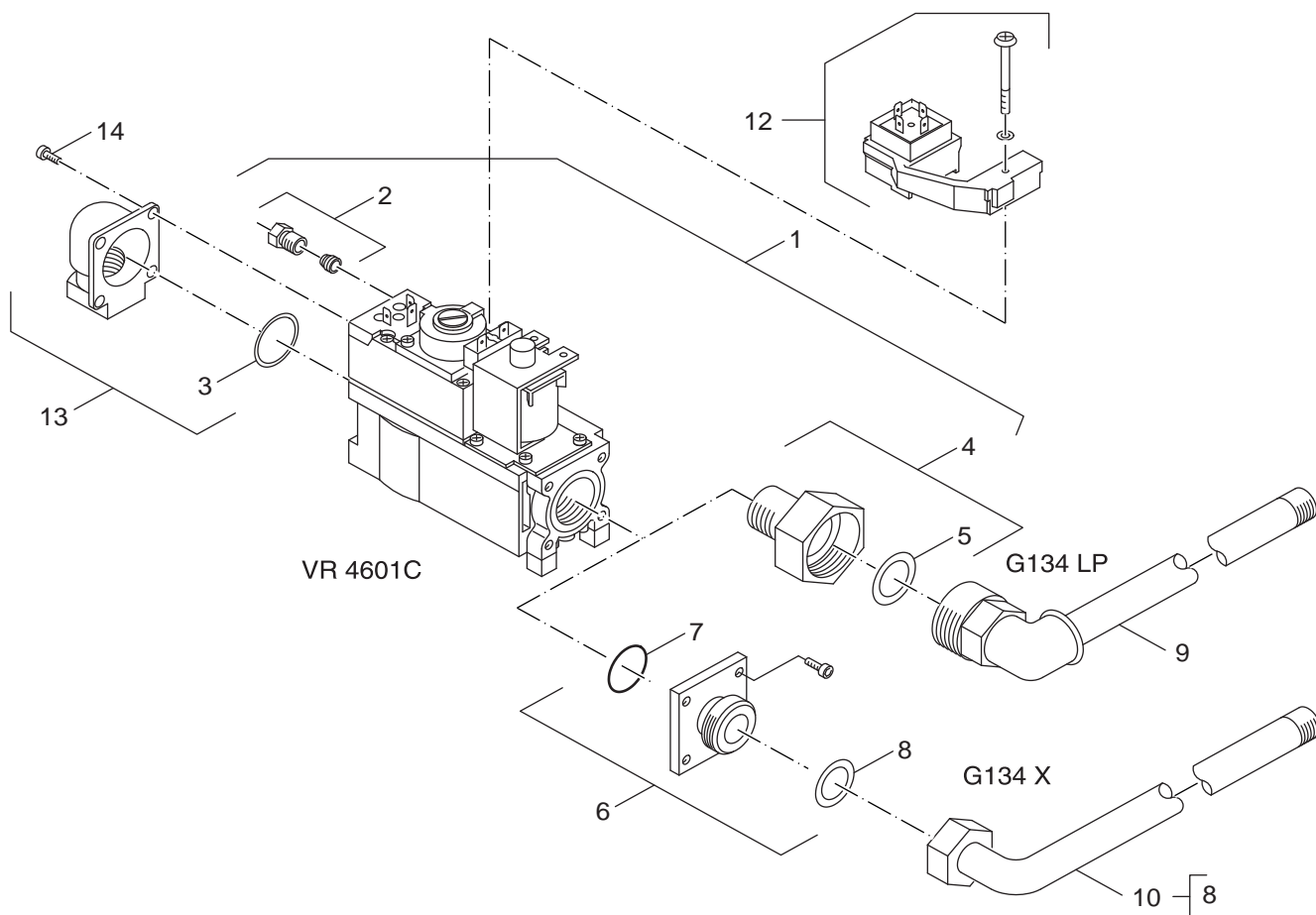
8738890511.aa.RS-Gasarmatur BM762-012

6
B

Gasarmatur BM762-012
Gas valve BM762-012

Atmosphärischer Gasbrenner
AE134LP/AE134X

Ersatzteilliste
Spare parts list



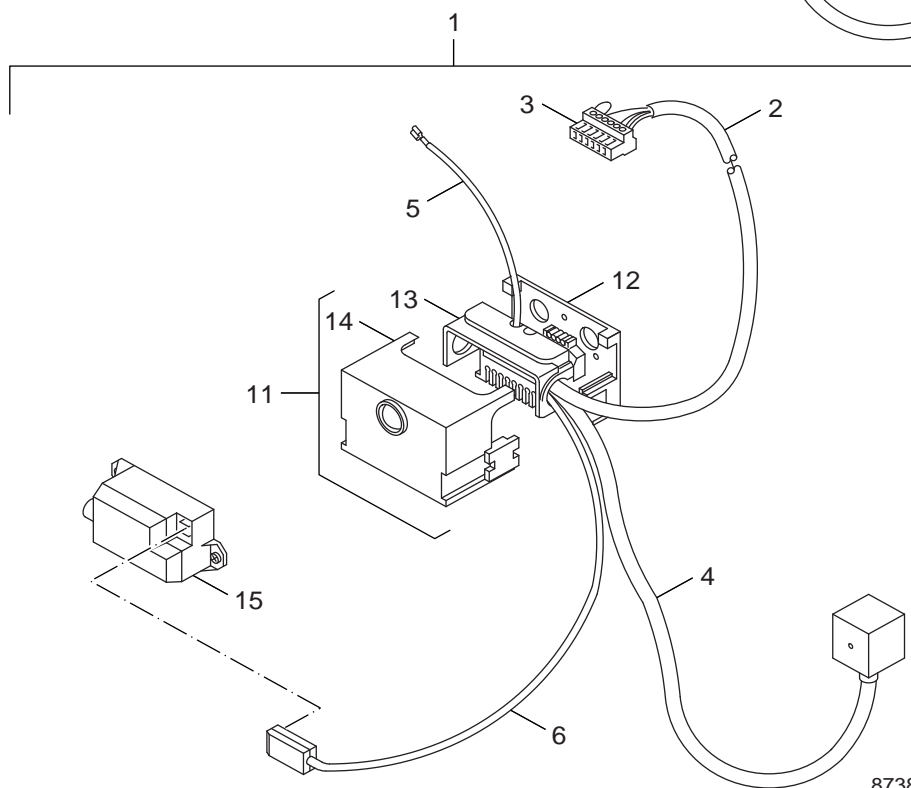
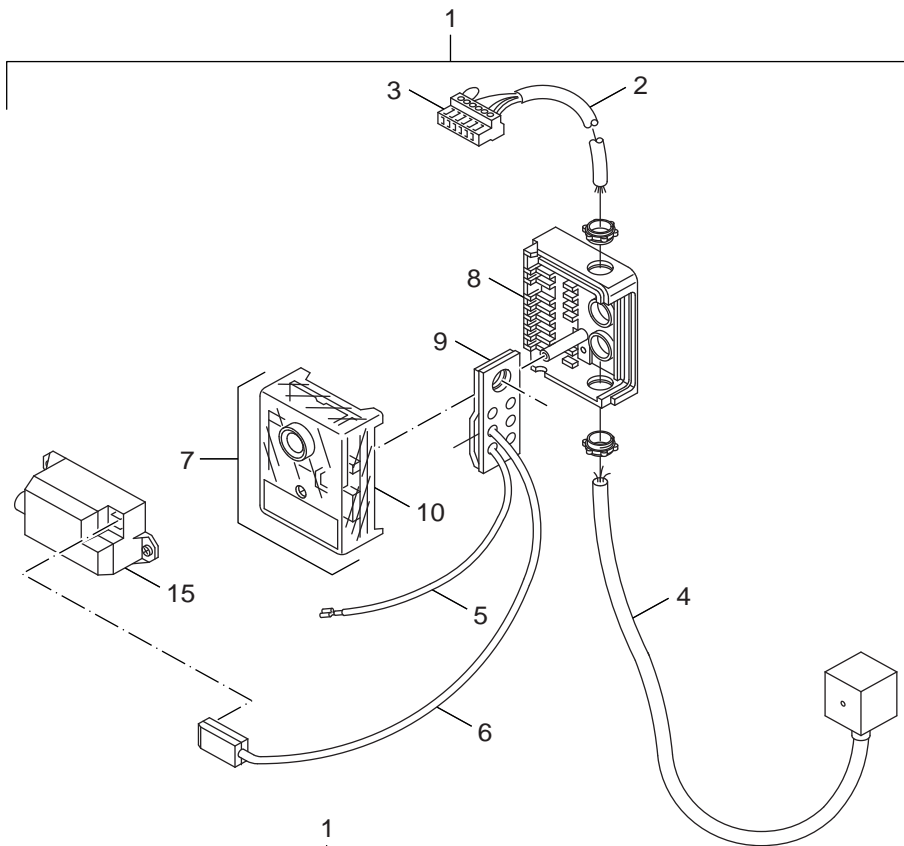
8738890512.aa.RS-Gasarmatur VR4601

6
C

Gasarmatur VR4601
 Gas valve VR4601

Atmosphärischer Gasbrenner
AE134LP/AE134X

Ersatzteilliste
Spare parts list



8738890513.aa.RS-Brennersteuerung G102W

Brennersteuerung G102W
burner control G102W

Atmosphärischer Gasbrenner
AE134LP/AE134X

7

Übersetzungsliste
List of translations

Pos	Description
1	Element of construction
1	Gas burner 9/2 EE-H with SIT830 T - gas
2	Gas burner 30/5 EE-H with BM762 - 012 -
	Gas type conversion parts 9/2
	Gas type conversion parts 15/3, 22/4
	Gas type conversion parts 18/3, 26/4
	Gas type conversion parts 9/2
	Gas type conversion parts 15/3, 22/4
	Gas type conversion parts 18/3, 26/4
2	Element of construction
1	Retrofitting kit with Gas burner 9/2
2	Retrofitting kit burner tray 9/2
3A	Element of construction
1	Thermal insulation Burner label 5m long
2	Glass pane 30x30x3,3mm repl pack
3	Frame Viewing hole
4	Flange angular 1/2" with O-ring and
5	O-ring
6	Cylinder head screw DIN912 M5x12 (10x)
7	Angle flange 1/2" with O-ring and Screws
8	O-ring D22,22x2,62mm
9	Pan-head screw DIN7985-M4x12-5.8-A3K
10	Washer 13x18x1,5
11	Pressure tapping G1/8"
12	Washer 10x13,5x1,5 Cu
	Retrofitting kit burner tray 9/2
	Retrofitting kit burner tray 15/3
	Retrofitting kit burner tray 18/3
	Retrofitting kit burner tray 22/4
	Retrofitting kit burner tray 26/4
	Retrofitting kit burner tray 30/5
	Retrofitting kit burner tray 35/5
3B	Element of construction
1	Burner tray 2 Sections
2	Glass pane 30x30x3,3mm repl pack
3	Thermal insulation Burner label 5m long
4	Flange angular 1/2" with O-ring and
5	O-ring
6	Cylinder head screw DIN912 M5x12 (10x)
7	Angle flange 1/2" with O-ring and Screws
8	O-ring D22,22x2,62mm
9	Pan-head screw DIN7985-M4x12-5.8-A3K
10	Washer 13x18x1,5
11	Pressure tapping G1/8"
12	Washer 10x13,5x1,5 Cu
4A	Element of construction
1	Washer 13x18x1,5
2	Ignition electrode Burner (2x)
3	Union nut D4mm
4	Cutting ring D4mm
5	Pilot gas orifice Nr.5 Natural gas
6	monitoring electrode Pilot burner (2x)
7	Insulating casing
8	Pilot burner service kit AE
9	Ignition cable AEM
10	Pilot gas orifice no. 5 natural gas MF
11	Ionisation line AE

Übersetzungsliste
List of translations

Pos	Description
12	Screw M5x16,selbstfurchend A3K
13	Spacer piece 3mm (2x)
14	Pilot gas line for 2 and 4 Sections
15	Pilot gas line for 3 Sections with SIT
16	Pilot gas line for 5 Sections with BM
17	Pilot gas connection connection D4 Hon.
18	Pilot gas screw connection M10x1/D4
19	Elbow M10x1 / D4
4B	Element of construction
1	Washer 13x18x1,5
2	Union nut D4mm
3	Cutting ring D4mm
4	Pilot gas orifice Nr.5 Natural gas
5	Ignition electrode Burner (2x)
6	monitoring electrode Pilot burner (2x)
7	Screw DIN7500 C M3x6 unit A3K
8	Spacer piece 3mm (2x)
9	Insulating casing
10	Pilot burner service kit AE
11	Ignition cable AEM
12	Pilot gas orifice Nr.4 Natural gas
13	Ionisation line AE
14	Screw M5x16,selbstfurchend A3K
15	Pilot gas line AE134X 5sect BM tested
16	Pilot gas line for 5 Sections with VR
17	Pilot gas line for 3 Sections with SIT
18	Pilot gas line for 2 and 4 Sections
19	Pilot gas connection connection D4 BM
20	Bevel ring D 4mm
21	Pilot gas connection connection D4 Hon.
22	Pilot gas connection D4 Sit
5A	Element of construction
1	Main gas orifice 2,30mm Drilled hole
2	Washer 13x18x1,5
	Gas type conversion parts EE-H shorten
5B	Element of construction
1	Main gas orifice 1,55mm Drilled hole
2	Washer 13x18x1,5
6A	Element of construction
1	Gas control valve SIT 830 T for 9/2-26/4
2	Pilot gas screw connection M10x1/D4
3	O-ring D22,22x2,62mm
4	Connection parts G 134LP
5	Gasket D27x38x2mm C4400 Klinger SIL,
6	Gas control valve connection parts
7	Gasket D21x30x3mm DVGW permitted
8	Connector Gas Pipe 3/4" LP
9	gas connection pipe AE/AEM 134 V3
11	Angle flange 1/2" with O-ring and Screws
12	Pan-head screw DIN7985-M4x12-5.8-A3K
6B	Element of construction
1	Gas control valve BM 762-012
2	O-ring
3	Connection parts G 134LP
4	Gasket D27x38x2mm C4400 Klinger SIL,
5	Elbow M10x1 / D4
6	Connection parts G 134X

Bosch Thermotechnik GmbH
Sophienstraße 30-32
D-35576 Wetzlar
www.buderus.de

Buderus