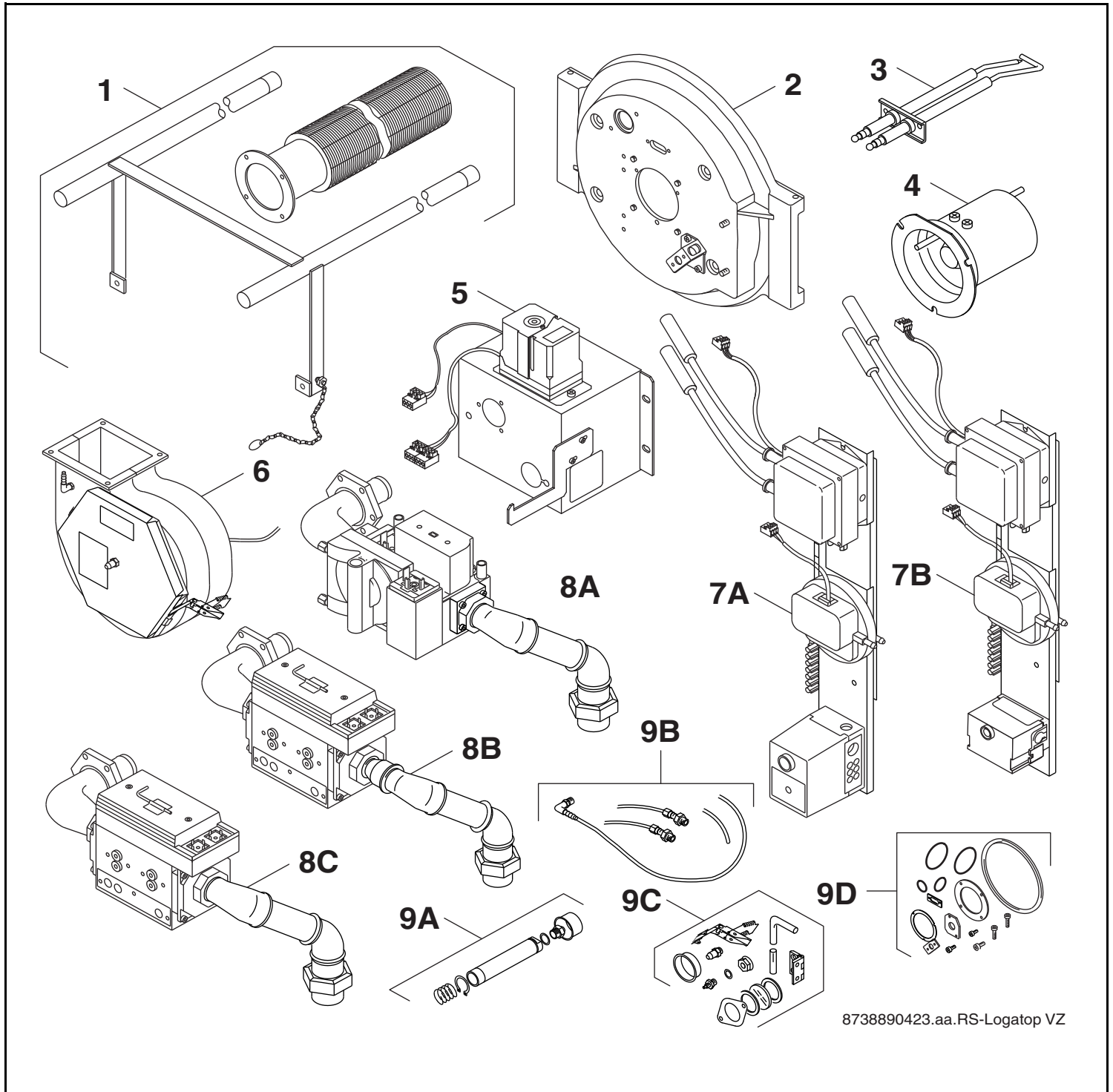


Gas-Vormischbrenner Logatop VZ



Buderus

Wichtige Hinweise

- Ersatzteile dürfen nur von einem zugelassenen Installateur eingebaut werden!
- Im Anhang finden Sie:
 - die Übersetzungen aller verwendeten Teilebezeichnungen
 - eine Übersicht der Gerätetypen und Länder, für die diese Ersatzteilliste gilt.

Important notes

- The spare parts may only be installed by an approved installer!
- In the appendix you will find:
 - a list of translations of the names of all parts used
 - a list of the models and countries to which this spare parts list applies.

Indications importantes

- L'installation des pièces de rechange doit être effectuée par un professionnel qualifié!
- Veuillez trouver en annexe:
 - les traductions de toutes les désignations des pièces utilisées
 - une vue globale des types de chaudières et des pays pour lesquels la présente liste des pièces de rechange est valable.

Informações importantes

- Peças de substituição só podem ser montadas por um técnico credenciado!
- Em anexo encontra:
 - as traduções das designações de todas as peças utilizadas.
 - lista dos aparelhos e países para os quais esta lista de peças de substituição é válida.

Avvertenze importanti

- Le parti di ricambio possono essere montate esclusivamente da personale qualificato ed in possesso dei requisiti tecnico-professionali!
- In appendice sono reperibili:
 - traduzione di ogni descrizione relativa alle varie parti di ricambio
 - elenco di sigle e codici, corrispondente ai vari paesi di destinazione.

Indicaciones importantes

- Los repuestos solamente deben ser montados por los servicios técnicos oficiales de la marca!
- En el anexo podrá encontrar:
 - la traducción de todas las denominaciones de piezas empleadas
 - una relación de los tipos de aparato y países en los que se aplica esta lista de repuestos.

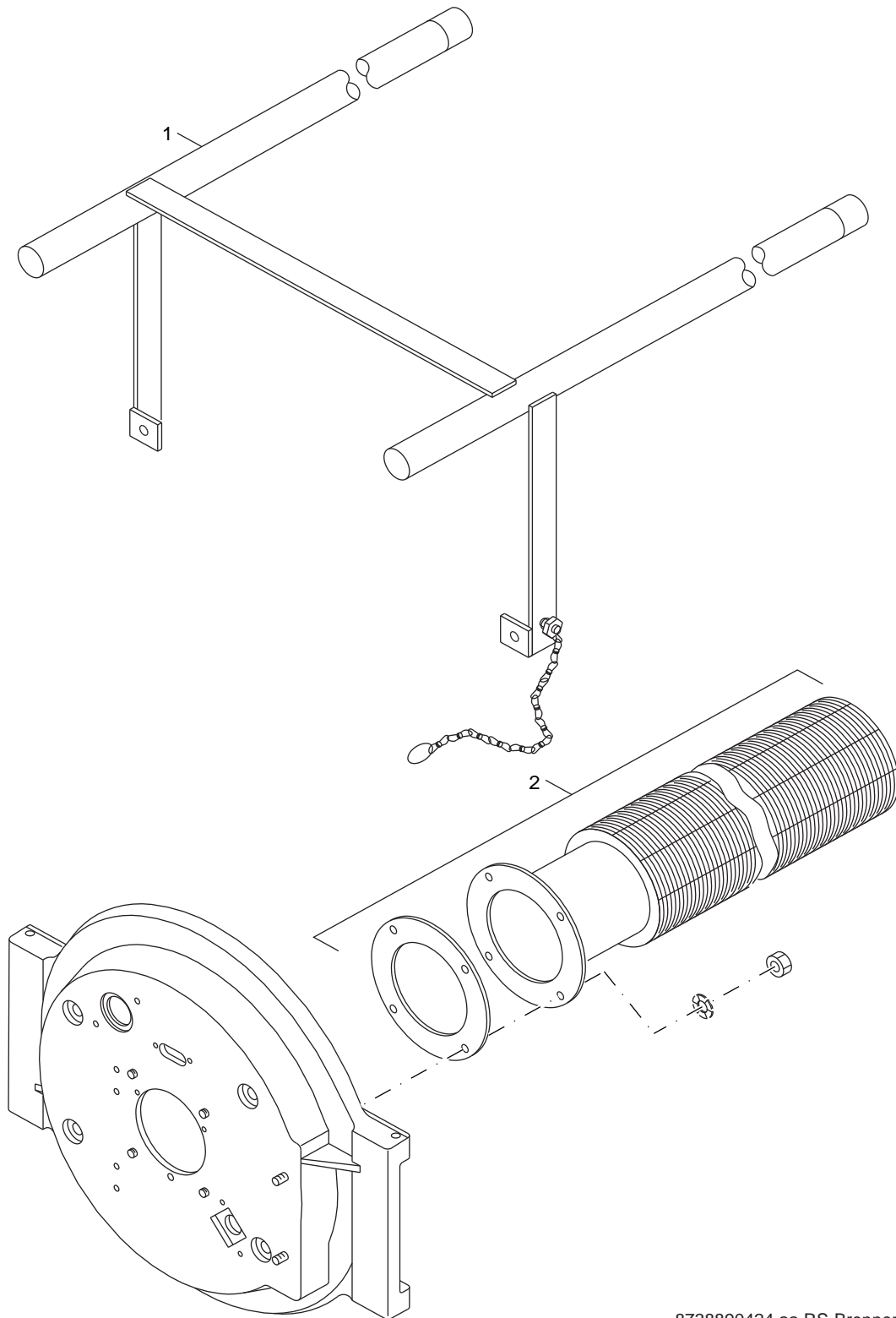
Belangrijke aanwijzing

- Onderdelen mogen alleen door een erkend installateur worden vervangen!
- In de bijlage vindt u:
 - de vertalingen van de gebruikte onderdelentekeningen
 - een overzicht van toesteltypen en de landen waarvoor deze onderdelenlijst bedoeld is.

Önemli Bilgiler

- Yedek parçalar sadece yetkili tesisatçılar tarafından monte edilebilir!
- Aşağıdaki bilgileri ekli olarak bulabilirsiniz:
 - Tüm kullanılan parça tanımlarının tercümelemleri
 - Bu yedek parça listesinin geçerli olduğu tüm cihaz çeşitleri ve ülkelerin özeti.

Ersatzteilliste
Spare parts list



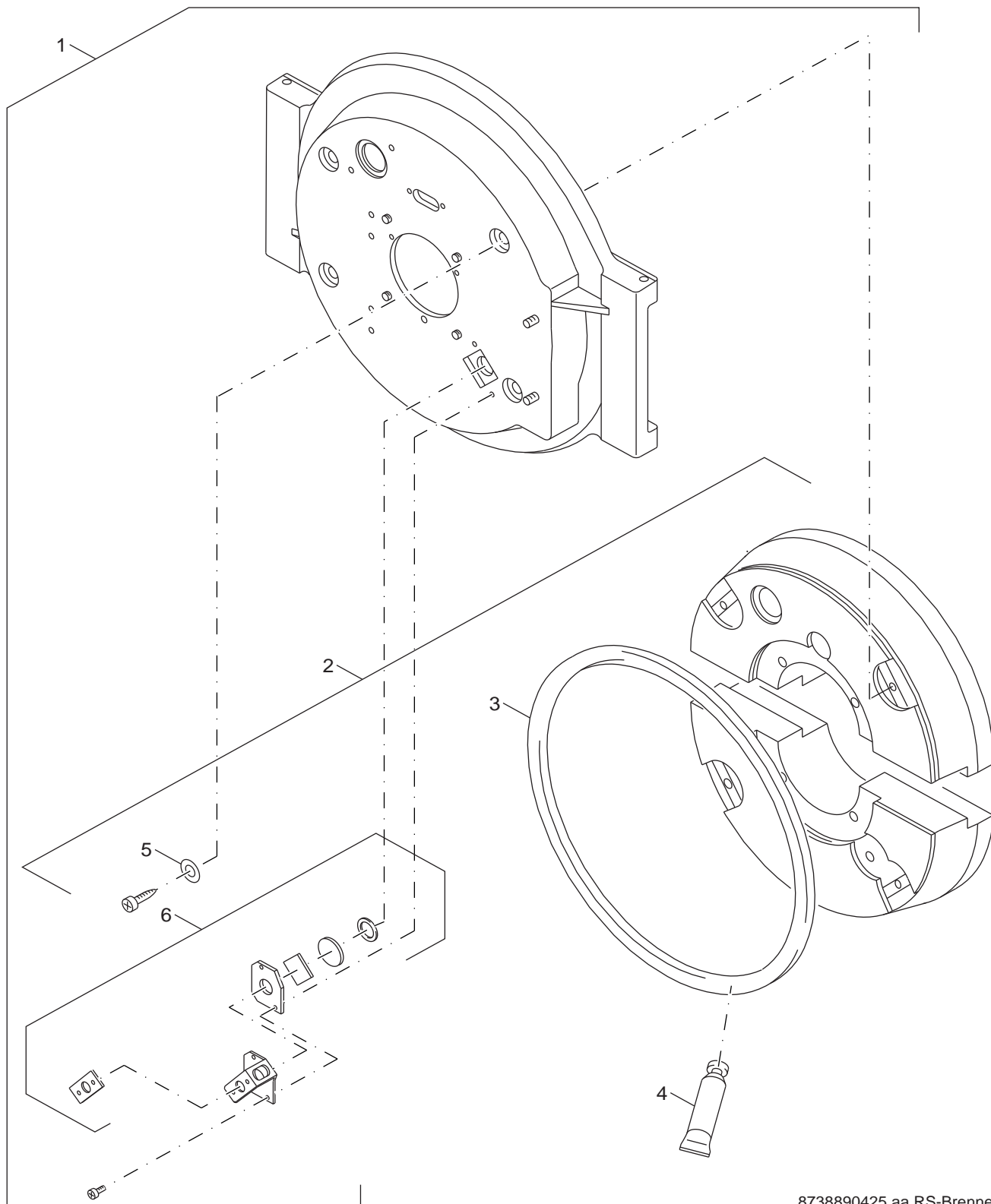
8738890424.aa.RS-Brennerschlitten, Brennstab

Brennerschlitten, Brennstab
burner sled, burner rod

1

Gas-Vormischbrenner
Logatop VZ

Ersatzteilliste
Spare parts list



8738890425.aa.RS-Brennertür

Brennertür
 Burner door

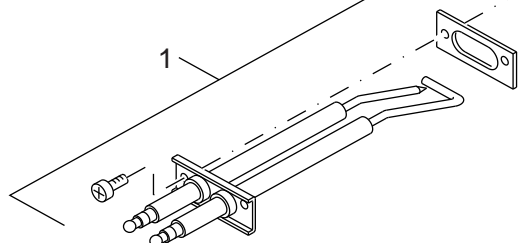
2

Gas-Vormischbrenner
Logatop VZ

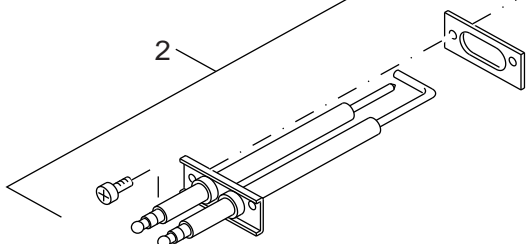
Ersatzteilliste
Spare parts list

für Keramikfaserbrennstab

1

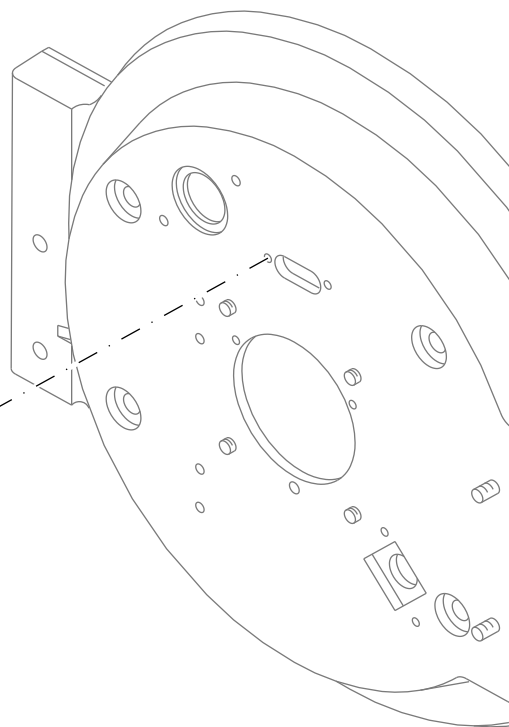
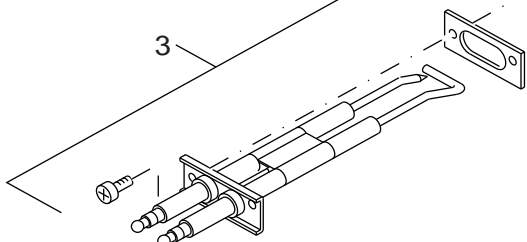


2



für Metallfaserbrennstab

3



8738890426.aa.RS-Zünderlektrode

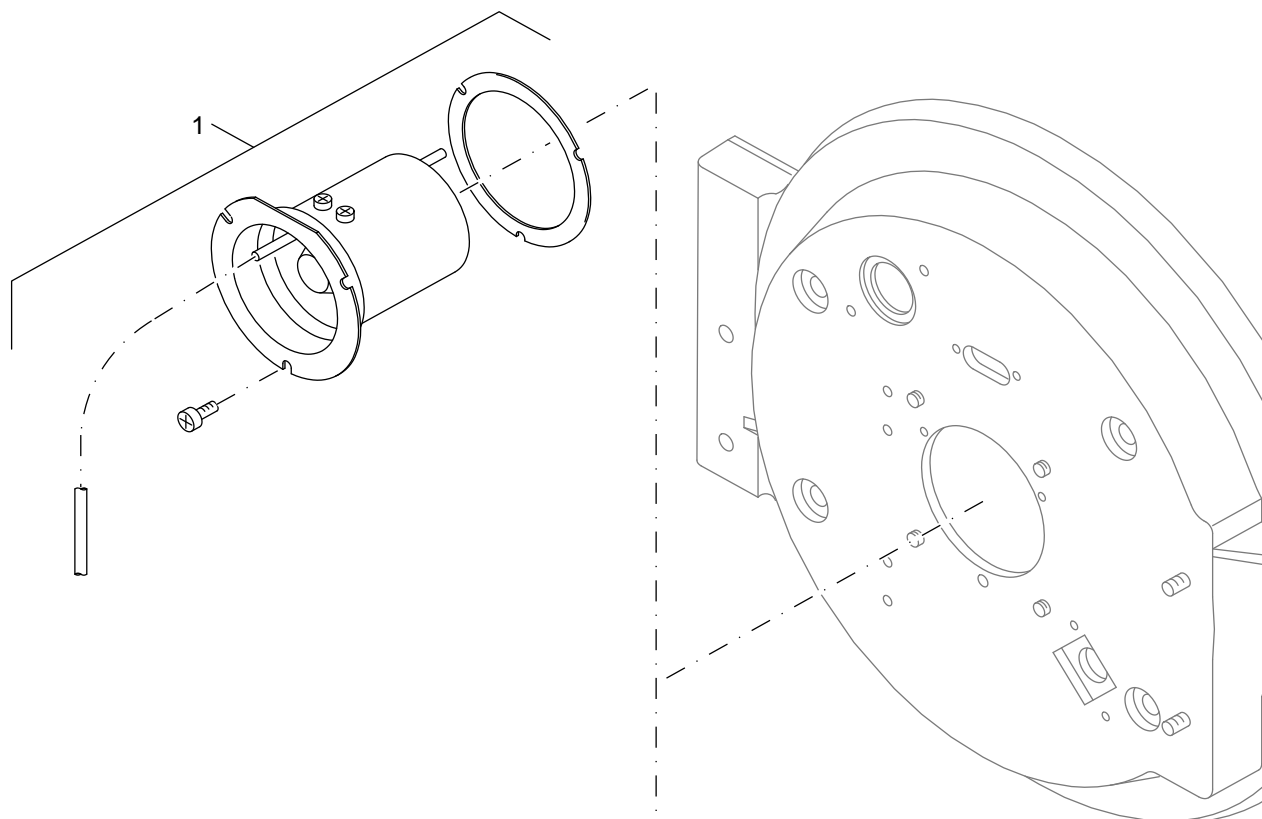
Zünderlektrode
ignition electrode

3

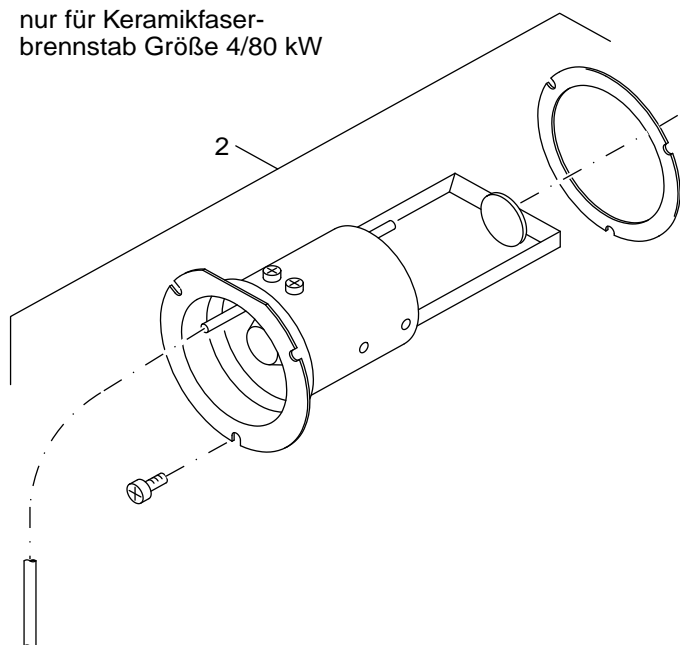
Gas-Vormischbrenner
Logatop VZ

Pos	Bezeichnung description	Bestell-Nr. Ordering no.	Gasart gas type	VZ Vormischbrenner																	Bemerkungen Remarks
1	Zünderlektrode VZ Brenner Gr39-80	5177086		■																	
2	Zünderlektrode VZ Brenner Gr95-110	5177088		■																	
3	Zünderlektrode VZ _/1 39-110	5177676		■																	
Gas-Vormischbrenner Logatop VZ																Zünderlektrode ignition electrode				3	

Ersatzteilliste
Spare parts list



nur für Keramikfaser-
brennstab Größe 4/80 kW



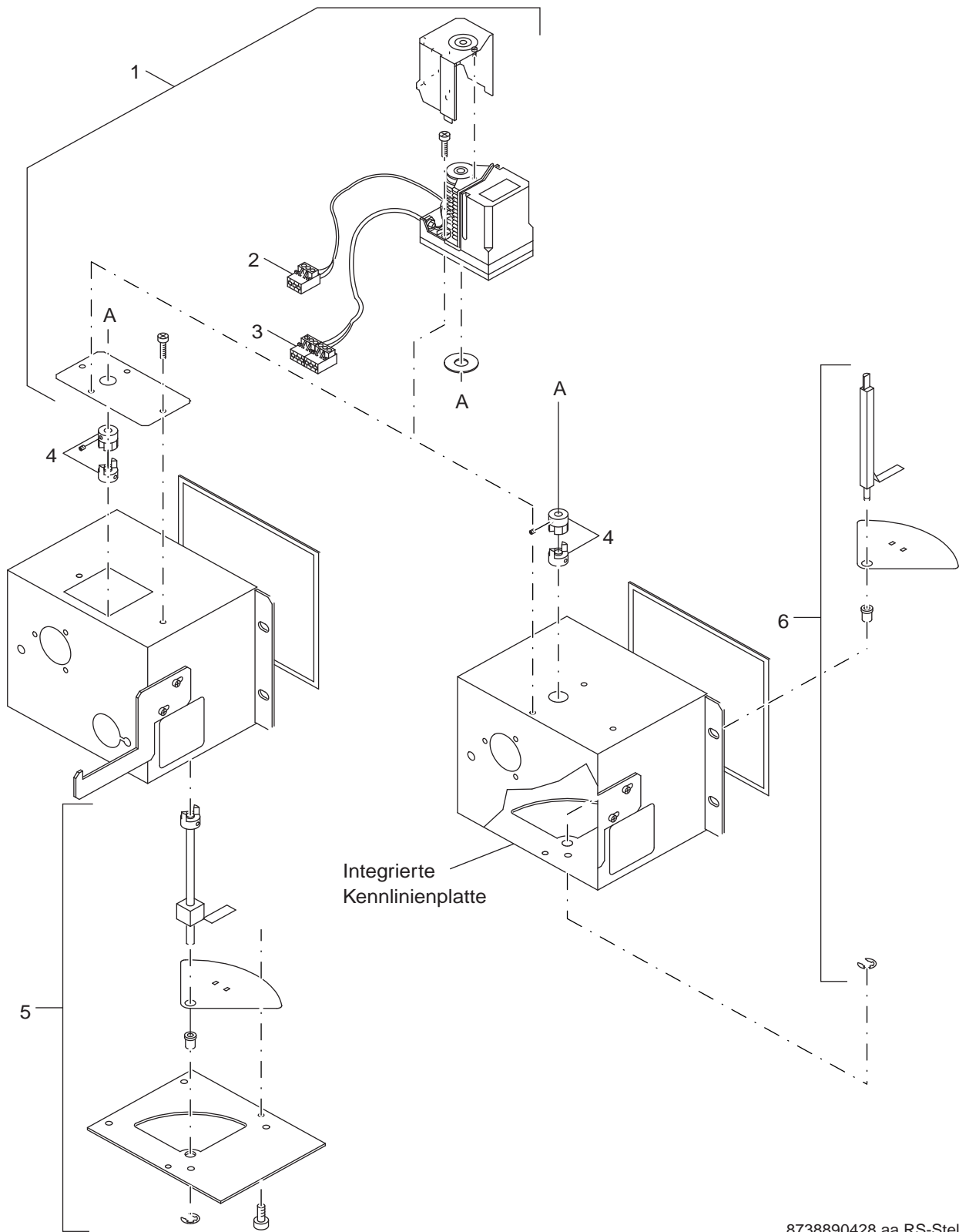
8738890427.aa.RS-Mischeinrichtung

Mischeinrichtung
mixer

4

Gas-Vormischbrenner
Logatop VZ

Ersatzteilliste
Spare parts list

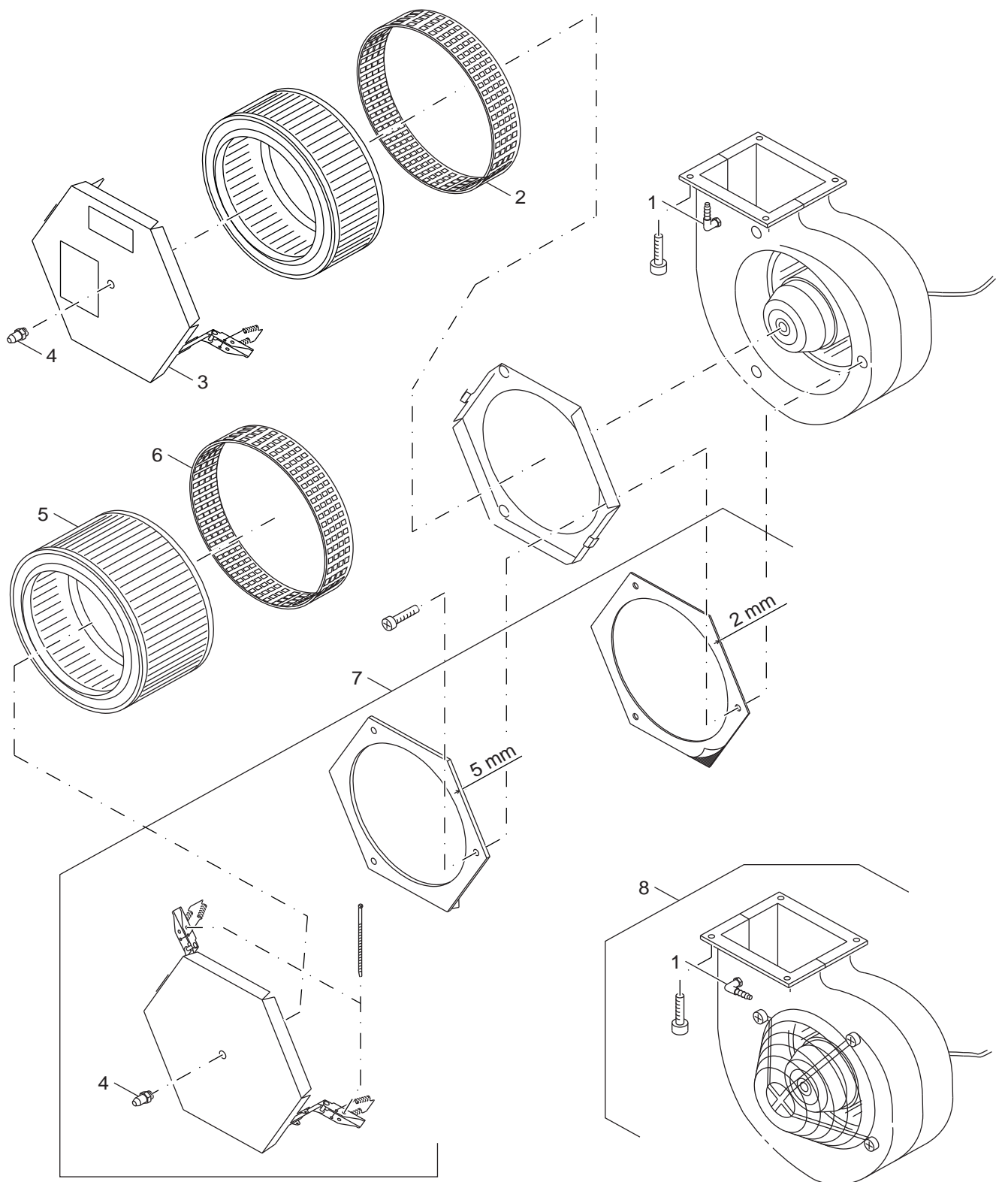


Stellmotor
motor

5

Gas-Vormischbrenner
Logatop VZ

Ersatzteilliste
Spare parts list



8738890429.aa.RS-Gebläse, Filtereinsatz

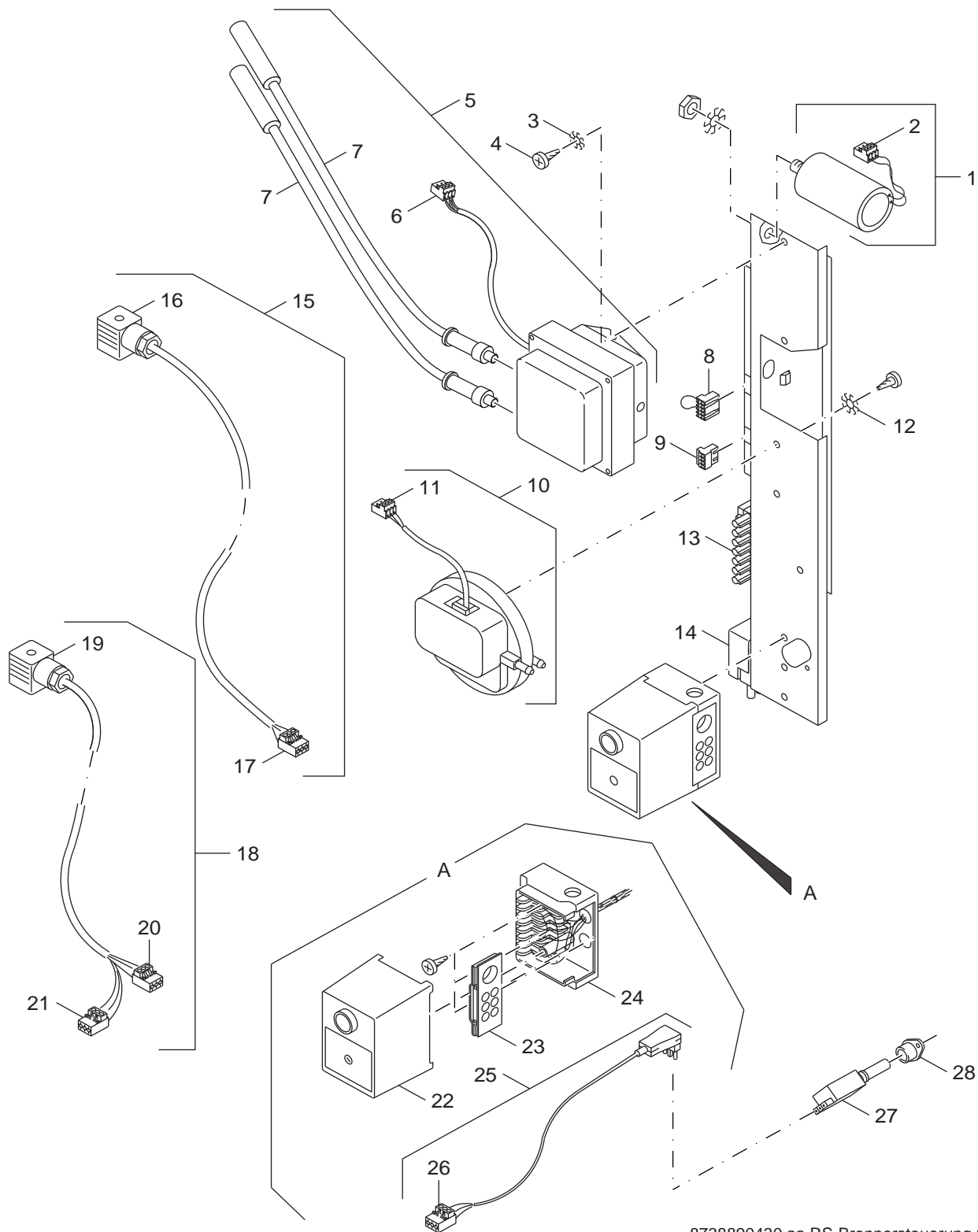
Gebläse, Filtereinsatz
 Fan, filter element

Gas-Vormischbrenner
Logatop VZ

6

Pos	Bezeichnung description	Bestell-Nr. Ordering no.	Gasart gas type	VZ Vormischbrenner																	Bemerkungen Remarks				
1	Einschraubstutzen NW4XR1/8 gewinkelt	5883618		■																					
2	Filterersatzblech 74mm VZ Brenner	67902448		■																	Metallfaser				
3	Filterhalteblech f VZ Ersatz	5177302		■																					
4	Druckmessdüse R 1/8" Ms	5481193		■																					
5	Filter-Patrone Micro-Top 160x216x129	83681060		■																					
6	Filterersatzblech 74mm VZ Brenner	67902448		■																					
7	Umrüstsatz VZ auf Filter 129mm	5177662		■																					
8	Radialgebläse f VZ _/1 Ersatz	5177680		■																					
															Gas-Vormischbrenner Logatop VZ					Gebläse, Filtereinsatz Fan,filter element					6

Ersatzteilliste
Spare parts list



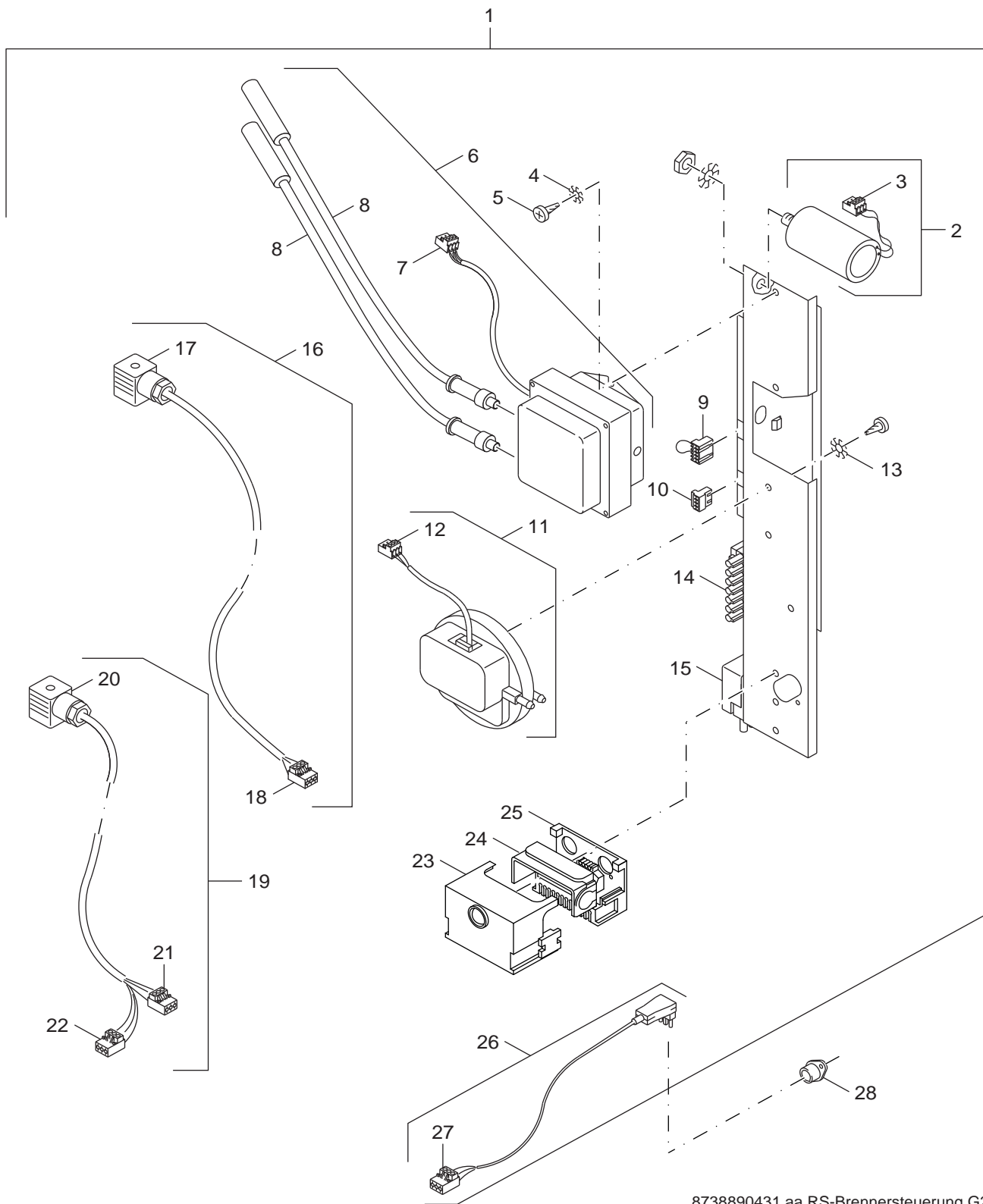
8738890430.aa.RS-Brennersteuerung G103W

7 Brennersteuerung G103W
burner control G103W

A

Gas-Vormischbrenner
Logatop VZ

Ersatzteilliste
Spare parts list



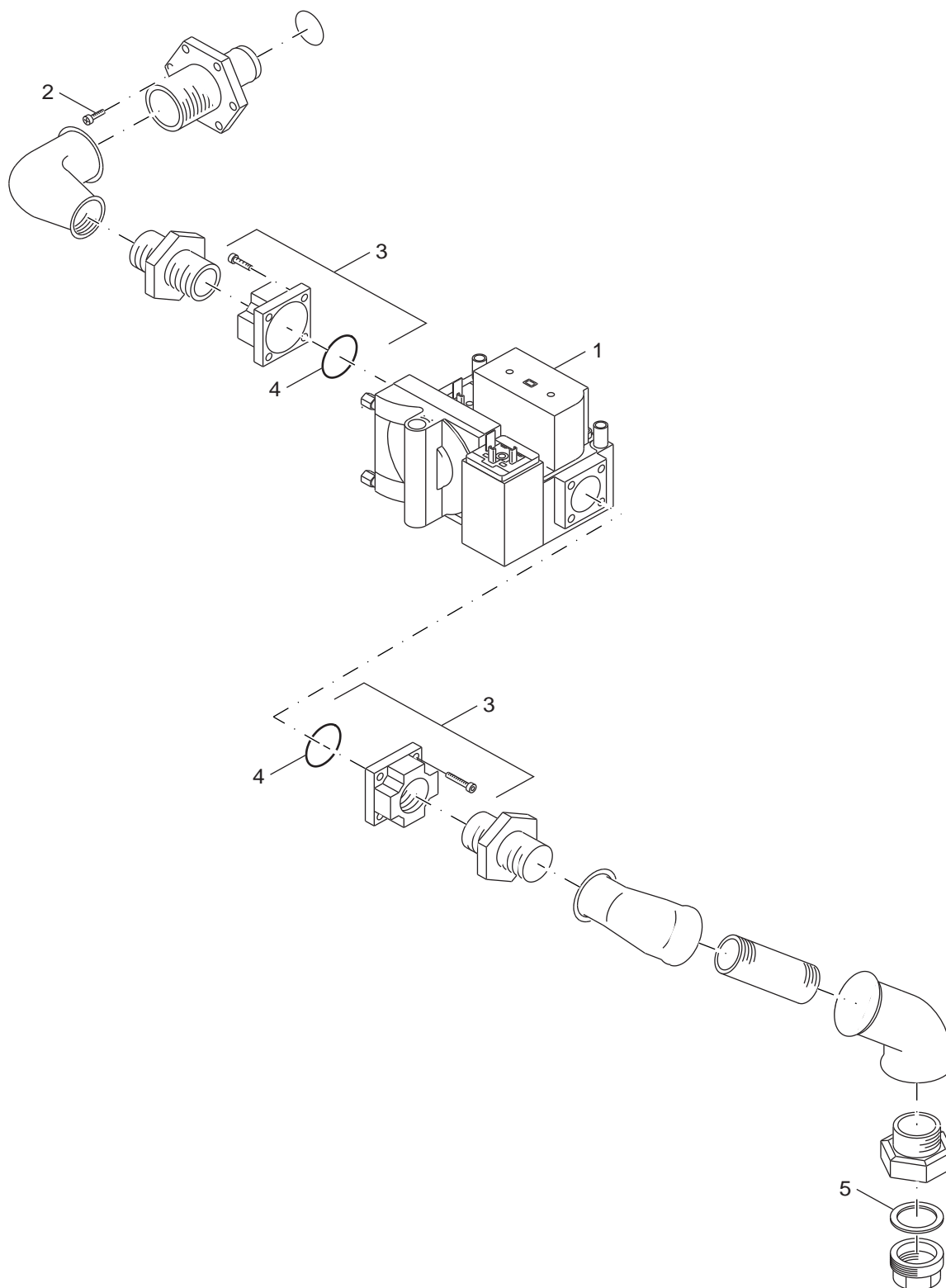
8738890431.aa.RS-Brennersteuerung G203W

7 Brennersteuerung G203W
burner control G203W

B

Gas-Vormischbrenner
Logatop VZ

Ersatzteilliste
Spare parts list



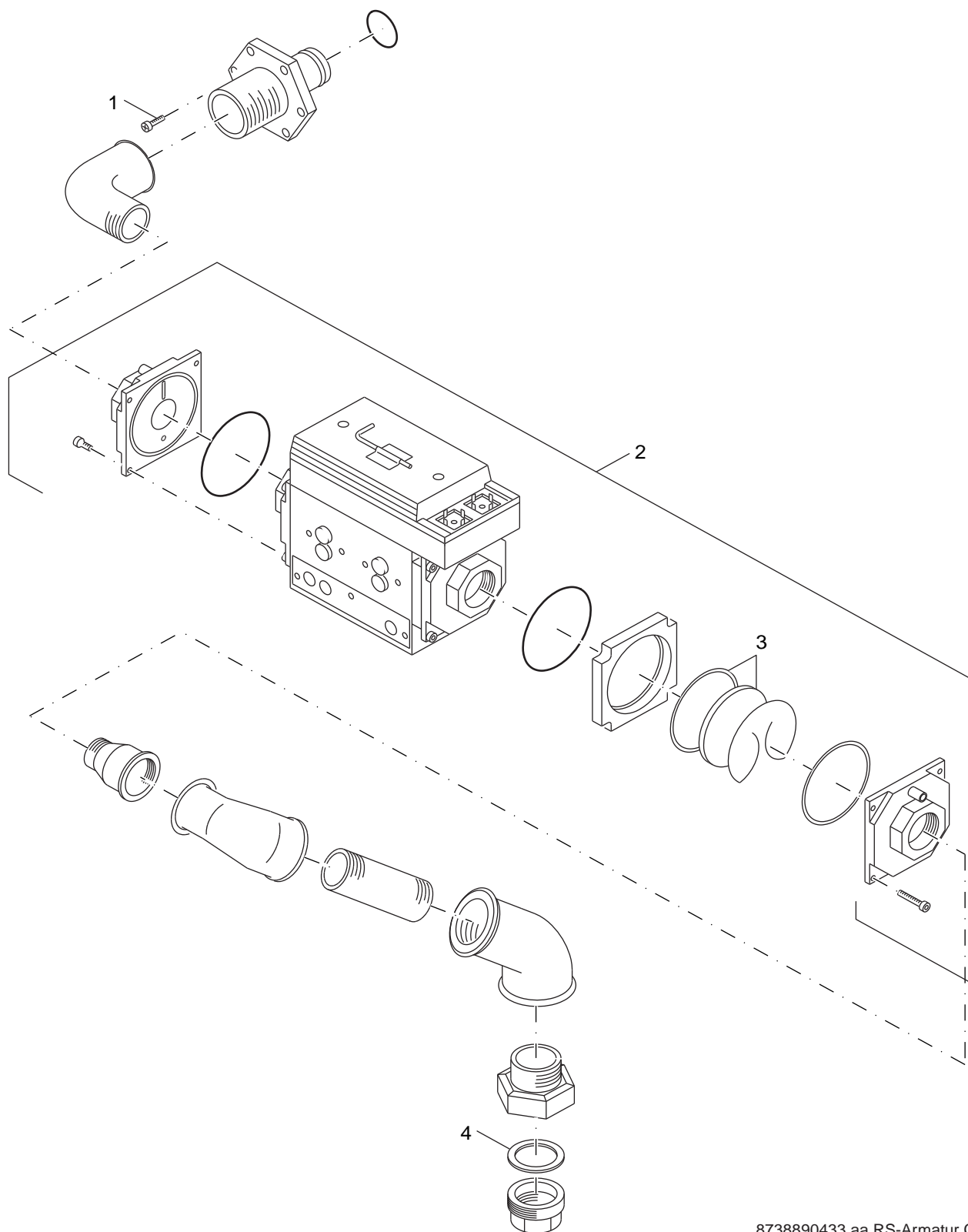
8738890432.aa.RS-Armatur CG10

8
A

Armatur CG10
 Valve CG10

Gas-Vormischbrenner
Logatop VZ

Ersatzteilliste
Spare parts list



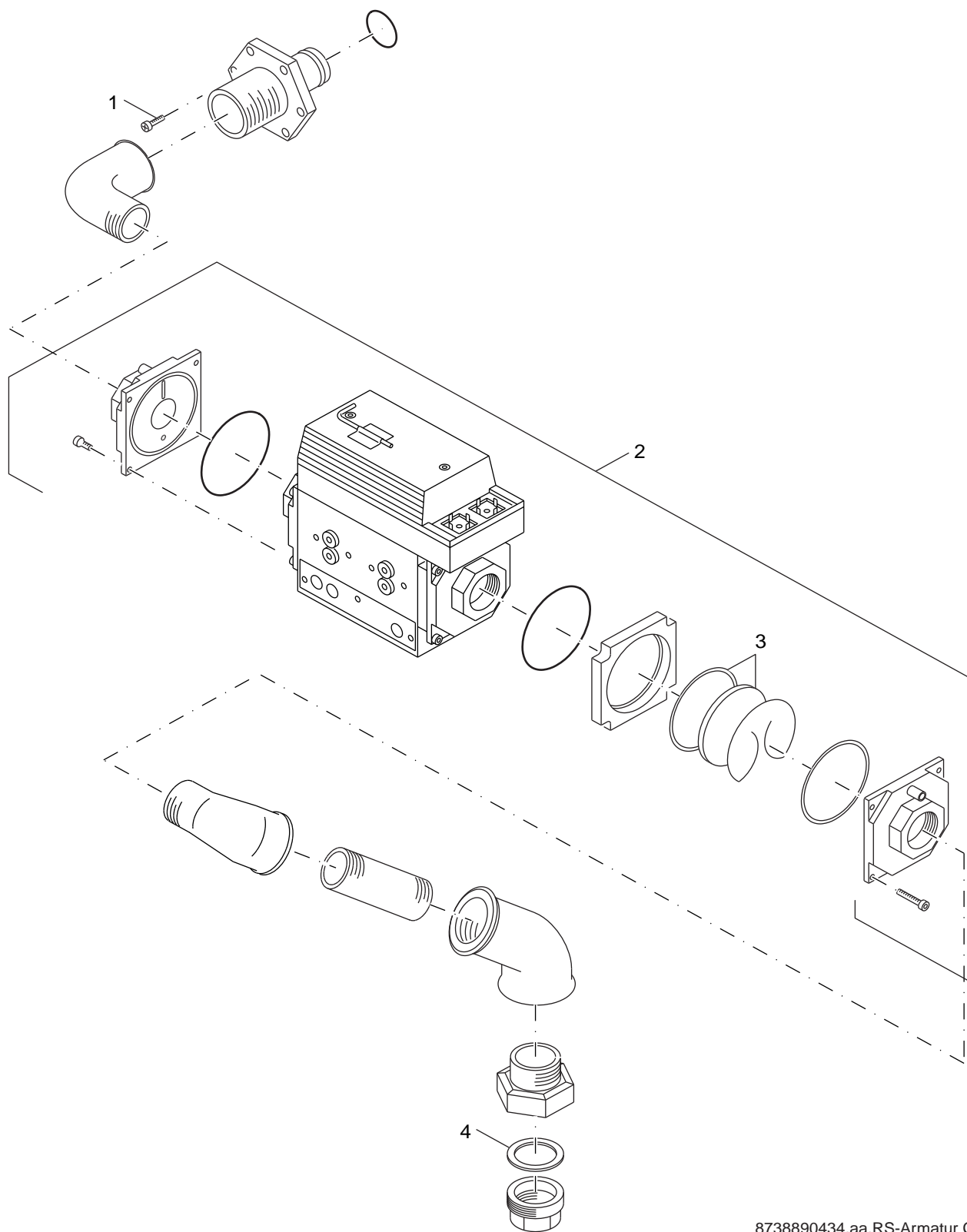
8738890433.aa.RS-Armatur CG120

8
B

Armatur CG120
 Valve CG120

Gas-Vormischbrenner
Logatop VZ

Ersatzteilliste
Spare parts list



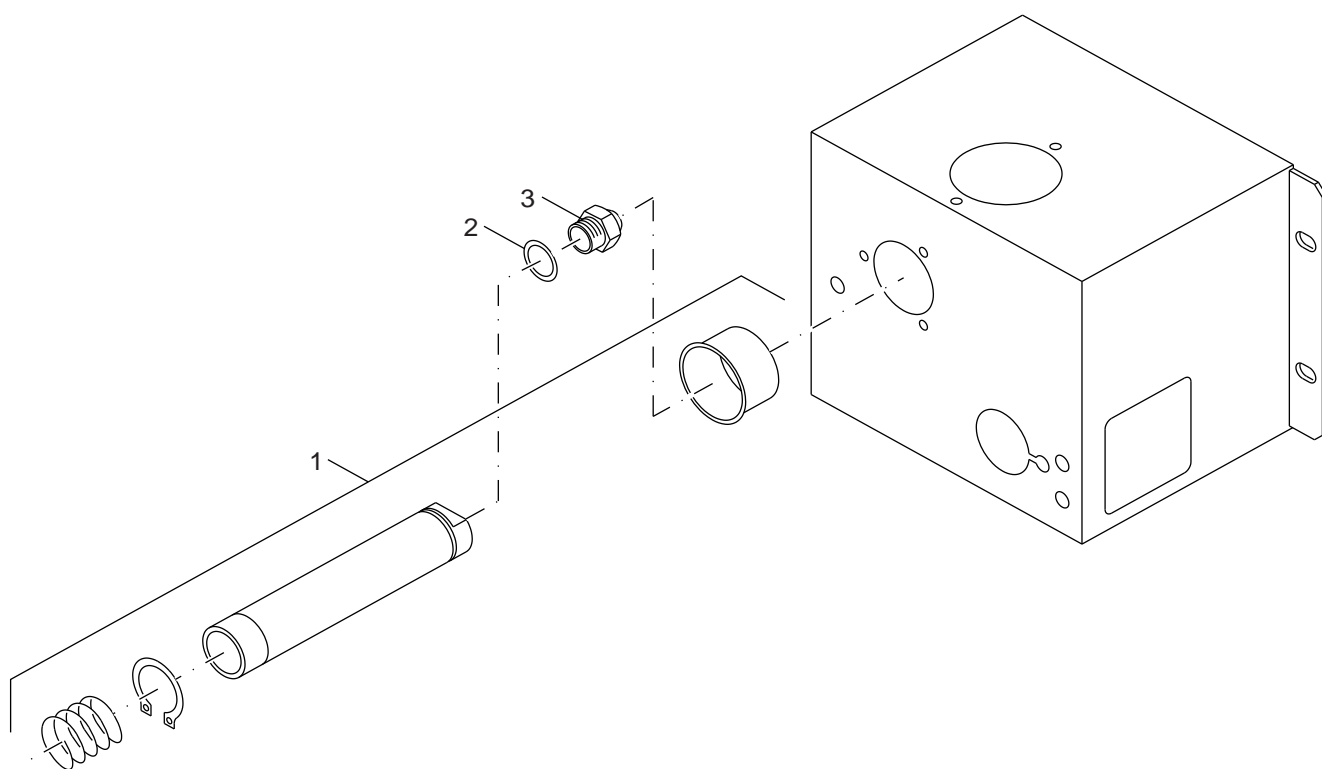
8738890434.aa.RS-Armatur CG225

8
C

Armatur CG225
Valve CG225

Gas-Vormischbrenner
Logatop VZ

Ersatzteilliste
Spare parts list



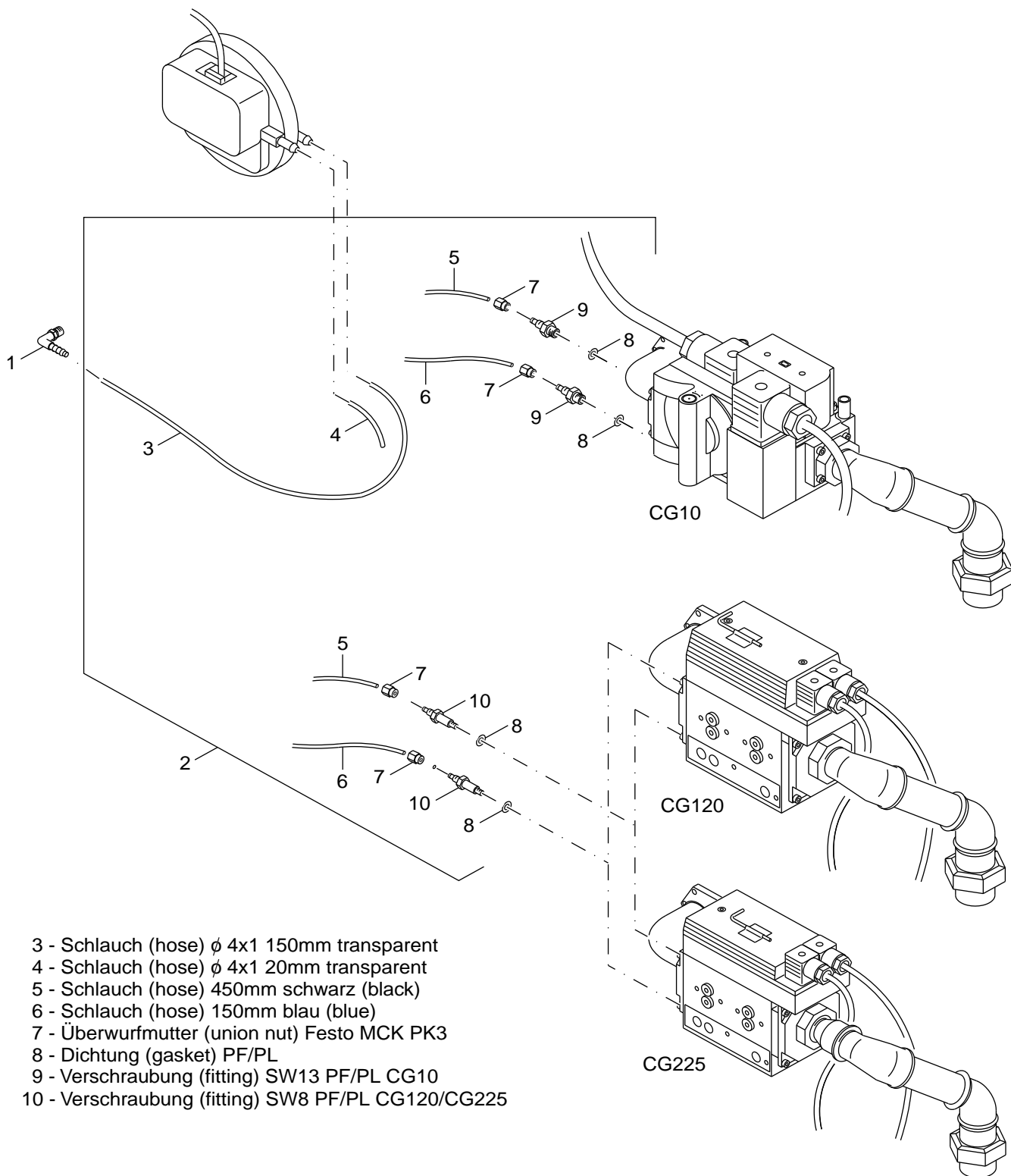
8738890435.aa.RS-Gasdüse

9
Gasdüse
gas nozzle

A

Gas-Vormischbrenner
Logatop VZ

Ersatzteilliste
Spare parts list



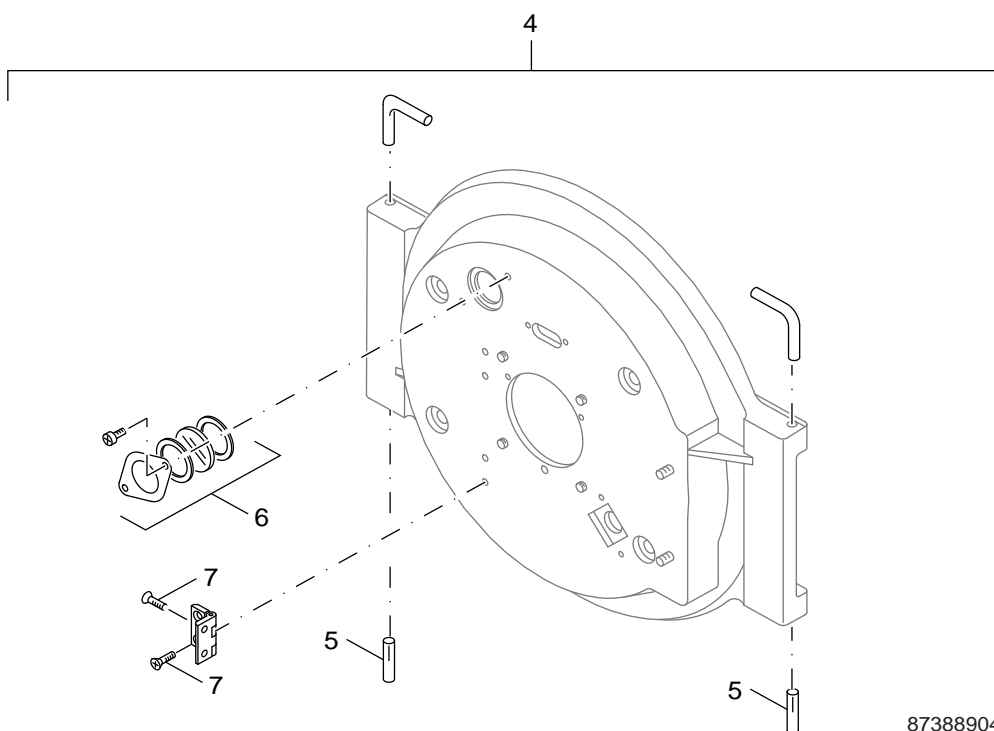
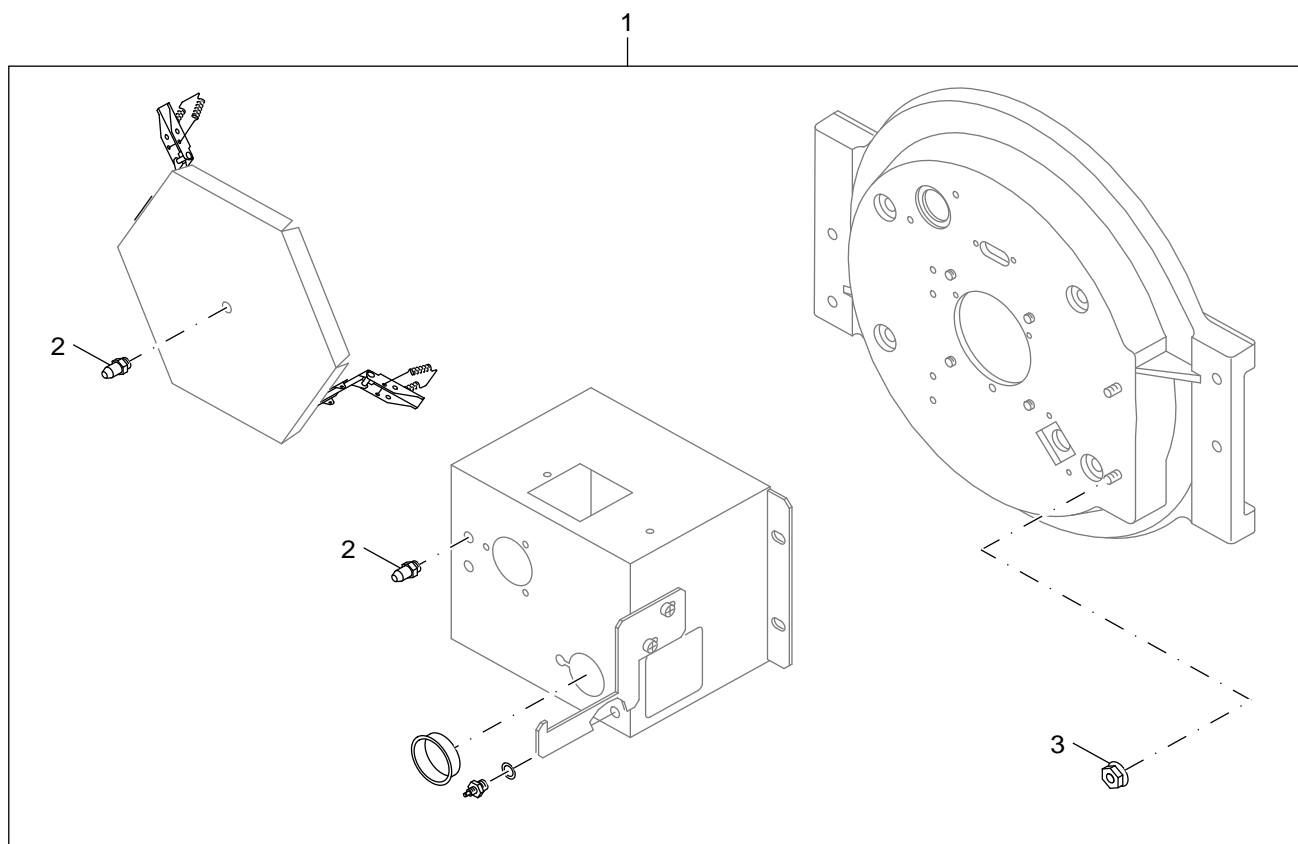
- 3 - Schlauch (hose) ϕ 4x1 150mm transparent
- 4 - Schlauch (hose) ϕ 4x1 20mm transparent
- 5 - Schlauch (hose) 450mm schwarz (black)
- 6 - Schlauch (hose) 150mm blau (blue)
- 7 - Überwurfmutter (union nut) Festo MCK PK3
- 8 - Dichtung (gasket) PF/PL
- 9 - Verschraubung (fitting) SW13 PF/PL CG10
- 10 - Verschraubung (fitting) SW8 PF/PL CG120/CG225

8738890436.aa.RS-Messleitungs-Set

9
Messleitungs-Set
Measuring line kit

Gas-Vormischbrenner
Logatop VZ

Ersatzteilliste
Spare parts list

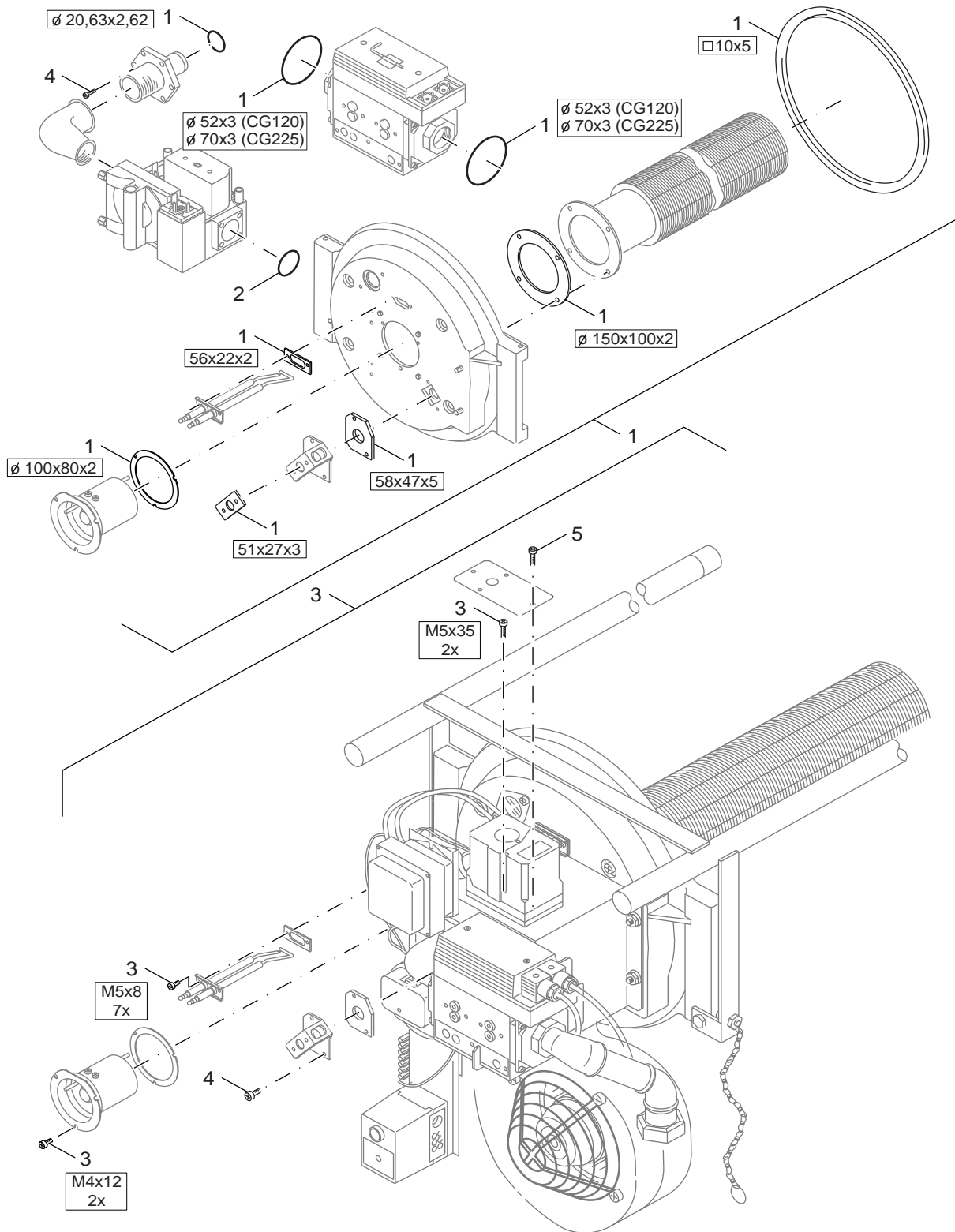


8738890437.aa.RS-Kleinteile

9
 Kleinteile
 small parts
C

Gas-Vormischbrenner
Logatop VZ

Ersatzteilliste
Spare parts list



8738890438.aa.RS-Dichtungs-Set

9
D
Dichtungs-Set
Set of seals

Gas-Vormischbrenner
Logatop VZ

Übersetzungsliste
List of translations

Pos	Description
1	Element of construction
1	Burner sliders for 1/39kW and 2/50kW
2	Burner rod V 36 for 1/39kW and 2/50kW
	Retrofitting kit VZ shorten metal fibre
2	Element of construction
1	Burner door SB305/315 VZ QRC
2	Thermal insulation SB305/315
3	Packing cords GP14x1650mm long
4	Ceramic adhesives Thermofix tube 115gr.
5	Washer DIN9021 A6,4 A3K
6	Glass pane IRD/QCR with gaskets
3	Element of construction
1	Ignition electrode
2	Ignition electrode
3	Ignition electrode
4	Element of construction
1	Mixing equipment size 1/39kW D59mm
2	Mixing equipment size 4/80kW D48mm
5	Element of construction
1	Servo-motor VZ-burner cpl
2	Connecting terminal 3-pol green
3	Connecting terminal 7-pol green
4	Shaft coupling
5	Air control unit
6	Air control unit
6	Element of construction
1	Screw in socket angled R 1/8"
2	Filter replacement plate
3	Filter mounting plate
4	Pressure test nozzle R 1/8" MS
5	Micro-Top filter cartridge 129mm deep
6	Filter replacement plate
7	Retrofitting kit shorten filter 129mm
8	Radial fan for metal fibre burner rod
7A	Element of construction
1	Capacitor
2	Connecting terminal 3-pol brown
3	Lock washer A 5,3 DIN 6797 zinc plated
4	Pan-head screw ST3,9x9,5 A3T (10x)
5	Ignition transformer VZ burner with
6	Connecting terminal 3-pol white
7	Ignit wire VZ
8	Connecting terminal 5-polig bridge SG
9	Connecting terminal 4-pol brown
10	Pressure monitor
11	Connector terminal 3-polig blue UE
12	Lock washer A 4,3 DIN6797 zinc plated
13	Female contact 7-polig
14	Female contact ST18/4 with strain relief
15	Connecting cable for Solenoid valve
16	Cable socket DIN43650 AF3 PG11 black
17	Connecting terminal 3-pol yellow
18	Connecting cable for Gas governor
19	Cable socket DIN43650 AF3 PG11 grey
20	Connecting terminal 3-pol grey
21	Connecting terminal 3-pol violett
22	Automatic gas firing unit DMG 970 model

Übersetzungsliste
List of translations

Pos	Description
23	Cable clamping plate Fa.Satronic
24	Base
25	Connecting cable for Infrared flicker
26	Connector terminal 3-polig orange SI
27	Infrared flicker detector IRD 1020
28	Holder M93 magnetised
	Impermeab ctrl device TC1
7B	Element of construction
1	Burner control G 203W
2	Capacitor
3	Connecting terminal 3-pol brown
4	Lock washer A 5,3 DIN 6797 zinc plated
5	Pan-head screw ST3,9x9,5 A3T (10x)
6	Ignition transformer VZ burner with
7	Connecting terminal 3-pol white
8	Ignit wire VZ
9	Connecting terminal 5-polig bridge SG
10	Connecting terminal 4-pol brown
11	Pressure monitor
12	Connector terminal 3-polig blue UE
13	Lock washer A 4,3 DIN6797 zinc plated
14	Female contact 7-polig
15	Female contact ST18/4 with strain relief
16	Connecting cable for Solenoid valve
17	Cable socket DIN43650 AF3 PG11 black
18	Connecting terminal 3-pol yellow
19	Connecting cable for Gas governor
20	Cable socket DIN43650 AF3 PG11 grey
21	Connecting terminal 3-pol grey
22	Connecting terminal 3-pol violett
23	Gas firing unit LGB 32 A27
24	Cable entry for LGA/LOA company L&S
25	Base for LGA/LOA company L&S
26	Sensor UV Qrc1 + cabel 692
27	Connector terminal 3-polig orange SI
28	Holder for QRC1
	Impermeab ctrl device TC1
8A	Element of construction
1	Compact unit CG10
2	Screw M5x16,selbstfurchend A3K
3	Flange RP 1/2 with Screw and O-ring
4	O-ring D22,22x2,62mm
5	Gasket D32x44x2mm C4400 Klinger SIL,
8B	Element of construction
1	Screw M5x16,selbstfurchend A3K
2	Compact unit CG120
3	Screen with filter wadding
4	Gasket D32x44x2mm C4400 Klinger SIL,
8C	Element of construction
1	Screw M5x16,selbstfurchend A3K
2	Compact unit CG225
3	Screen with filter wadding
4	Gasket D32x44x2mm C4400 Klinger SIL,
9A	Element of construction
1	Nozzle feeder set
2	Gasket D17x24x2mm C4400 Klinger SIL,
3	Gas orifice D6,20mm

Bosch Thermotechnik GmbH
Sophienstraße 30-32
D-35576 Wetzlar
www.buderus.de

Buderus