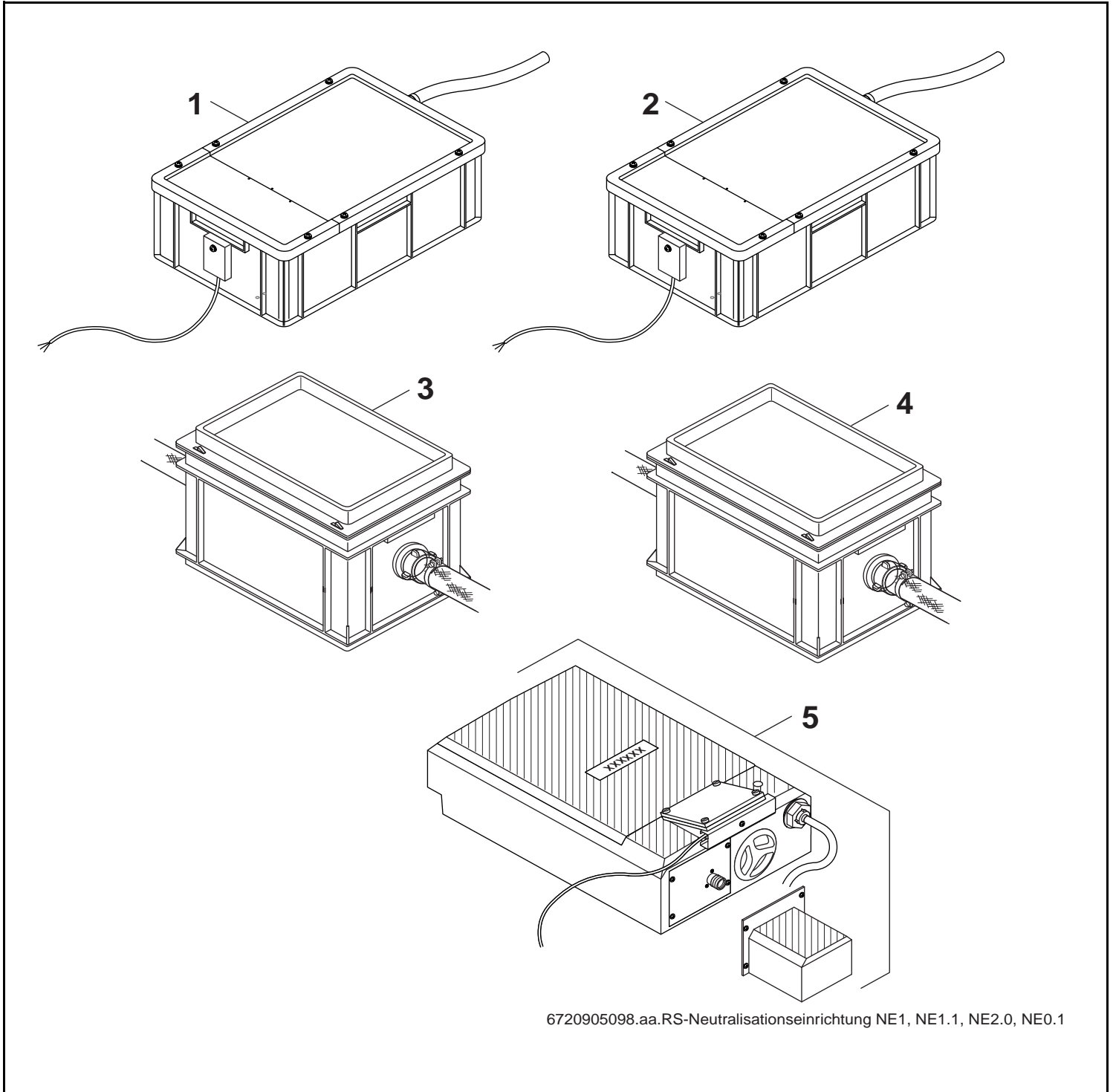


Neutralisationseinrichtung NE0.1 / NE1.1 / NE2.0



6720905098.aa.RS-Neutralisationseinrichtung NE1, NE1.1, NE2.0, NE0.1

Buderus

Wichtige Hinweise

- Ersatzteile dürfen nur von einem zugelassenen Installateur eingebaut werden!
- Im Anhang finden Sie:
 - die Übersetzungen aller verwendeten Teilebezeichnungen
 - eine Übersicht der Gerätetypen und Länder, für die diese Ersatzteilliste gilt.

Important notes

- The spare parts may only be installed by an approved installer!
- In the appendix you will find:
 - a list of translations of the names of all parts used
 - a list of the models and countries to which this spare parts list applies.

Indications importantes

- L'installation des pièces de rechange doit être effectuée par un professionnel qualifié!
- Veuillez trouver en annexe:
 - les traductions de toutes les désignations des pièces utilisées
 - une vue globale des types de chaudières et des pays pour lesquels la présente liste des pièces de rechange est valable.

Informações importantes

- Peças de substituição só podem ser montadas por um técnico credenciado!
- Em anexo encontra:
 - as traduções das designações de todas as peças utilizadas.
 - lista dos aparelhos e países para os quais esta lista de peças de substituição é válida.

Avvertenze importanti

- Le parti di ricambio possono essere montate esclusivamente da personale qualificato ed in possesso dei requisiti tecnico-professionali!
- In appendice sono reperibili:
 - traduzione di ogni descrizione relativa alle varie parti di ricambio
 - elenco di sigle e codici, corrispondente ai vari paesi di destinazione.

Indicaciones importantes

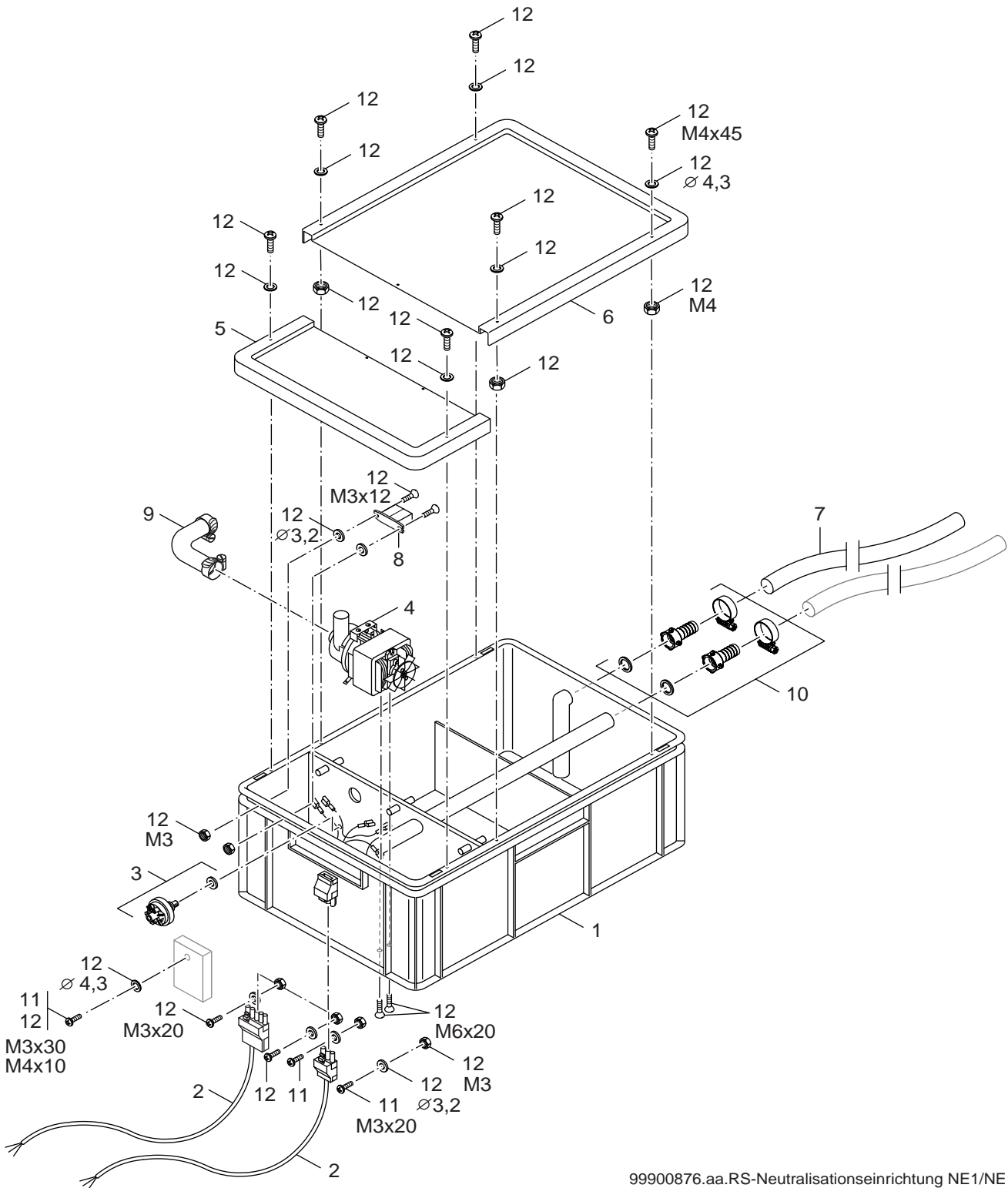
- Los repuestos solamente deben ser montados por los servicios técnicos oficiales de la marca!
- En el anexo podrá encontrar:
 - la traducción de todas las denominaciones de piezas empleadas
 - una relación de los tipos de aparato y países en los que se aplica esta lista de repuestos.

Belangrijke aanwijzing

- Onderdelen mogen alleen door een erkend installateur worden vervangen!
- In de bijlage vindt u:
 - de vertalingen van de gebruikte onderdelentekeningen
 - een overzicht van toesteltypen en de landen waarvoor deze onderdelenlijst bedoeld is.

Önemli Bilgiler

- Yedek parçalar sadece yetkili tesisatçılar tarafından monte edilebilir!
- Aşağıdaki bilgileri ekli olarak bulabilirsiniz:
 - Tüm kullanılan parça tanımlarının tercümelemleri
 - Bu yedek parça listesinin geçerli olduğu tüm cihaz çeşitleri ve ülkelerin özeti.



99900876.aa.RS-Neutralisationseinrichtung NE1/NE1.1

1

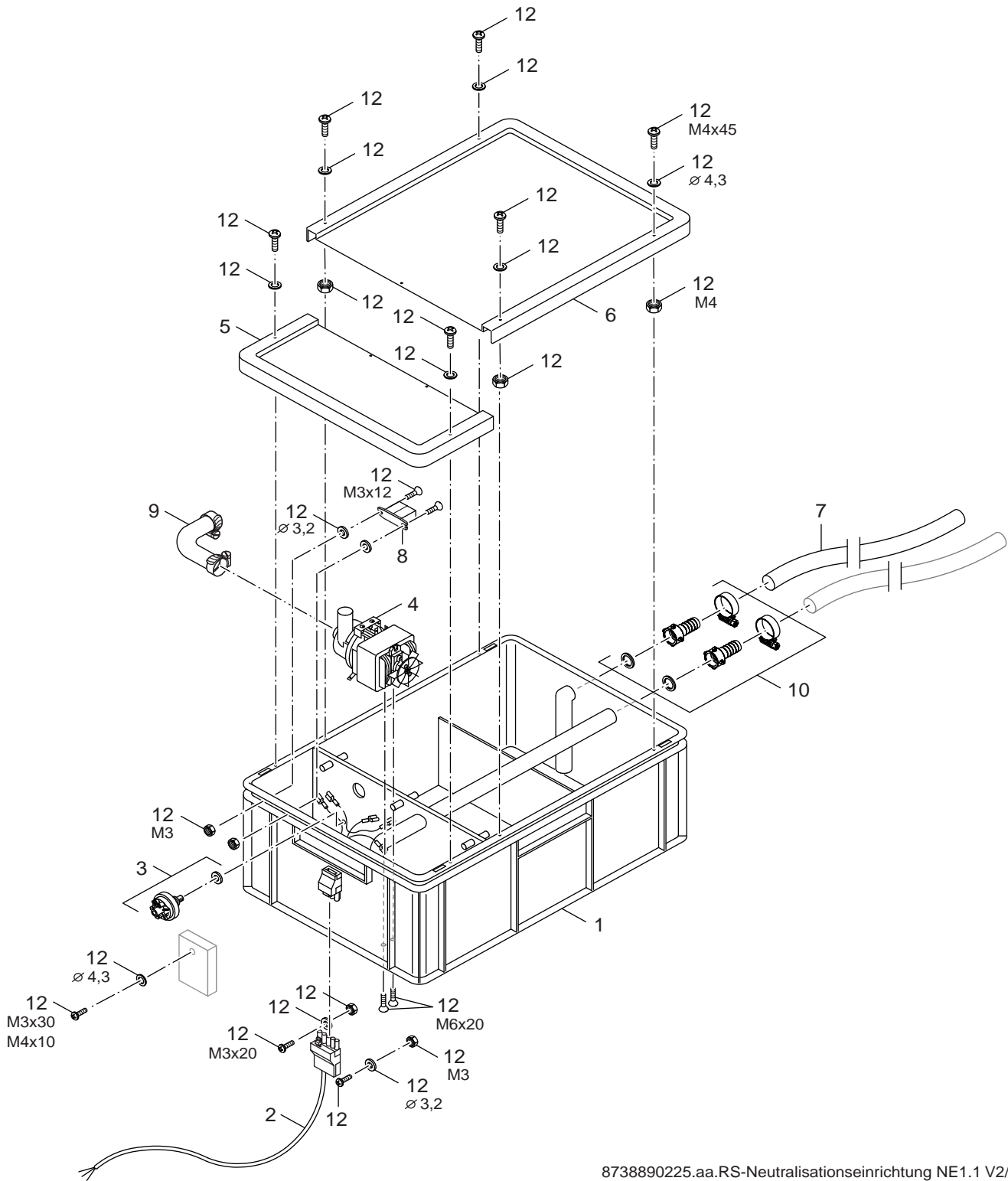
Neutralisationseinrichtung NE 1 / NE 1.1 V1
neutralization NE 1 / NE 1.1 V1
Neutralisation NE 1/NE1.1 V1
Neutralizzazone NE1/NE1.1 V1
Neutralisatie NE1/NE1.1 V1
Neutralizadora NE1/NE1.1 V1

**Neutralisationseinrichtung
NE0.1 / NE1.1 / NE2.0**

Ersatzteilliste
Spare parts list

Liste des pièces de rechange
Lista parti di ricambio

Onderdelenlijst
Lista de repuestos

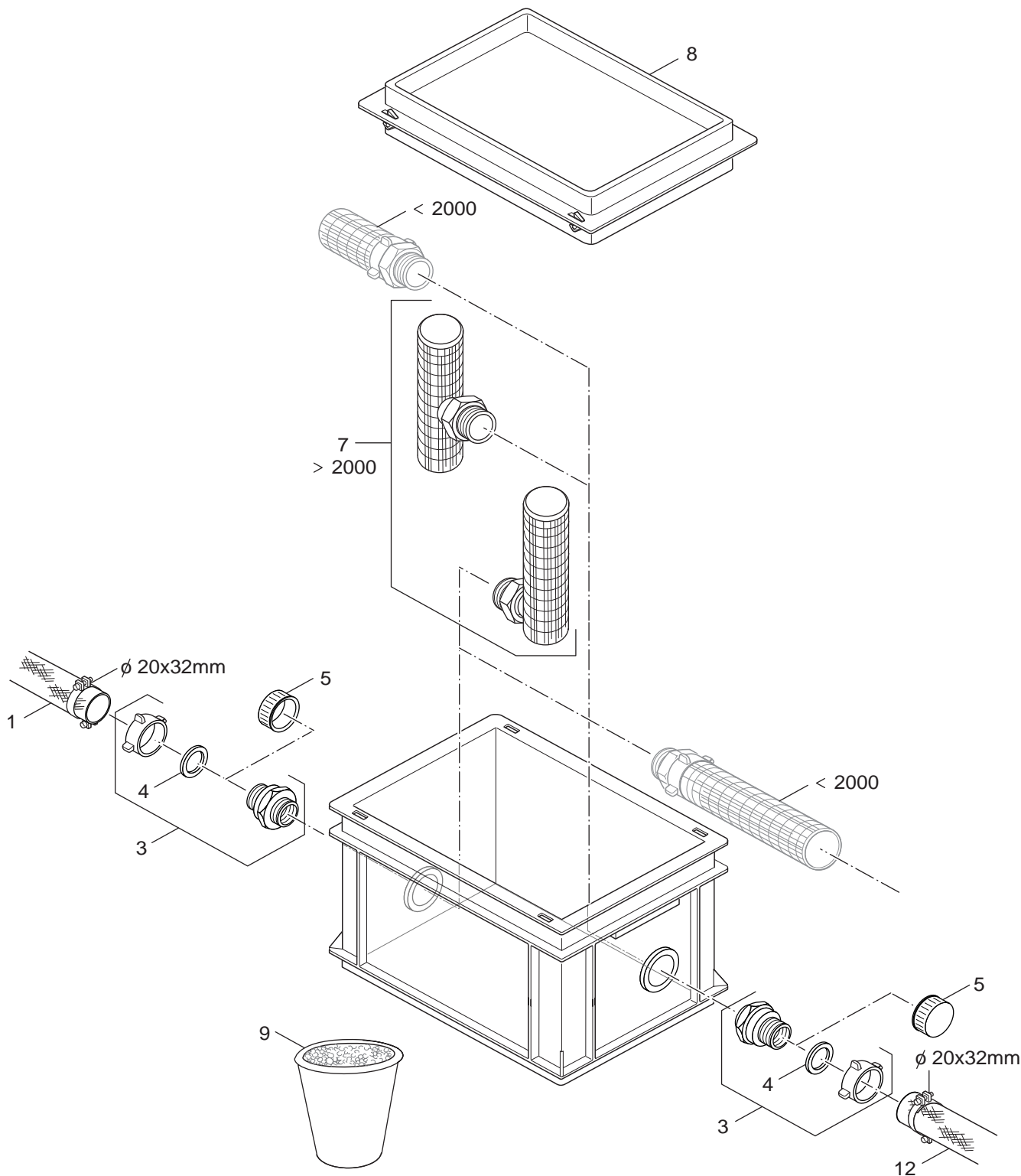


8738890225.aa.RS-Neutralisationseinrichtung NE1.1 V2/V3

2

Neutralisationseinrichtung NE1.1 V2/V3
Neutralization NE1.1 V2/V3
Neutralisation NE1.1 V2/V3
Neutralizzazione NE1.1 V2/V3
Neutralisering NE1.1 V2/V3
Neutralización NE1.1 V2/V3

**Neutralisationseinrichtung
NE0.1 / NE1.1 / NE2.0**

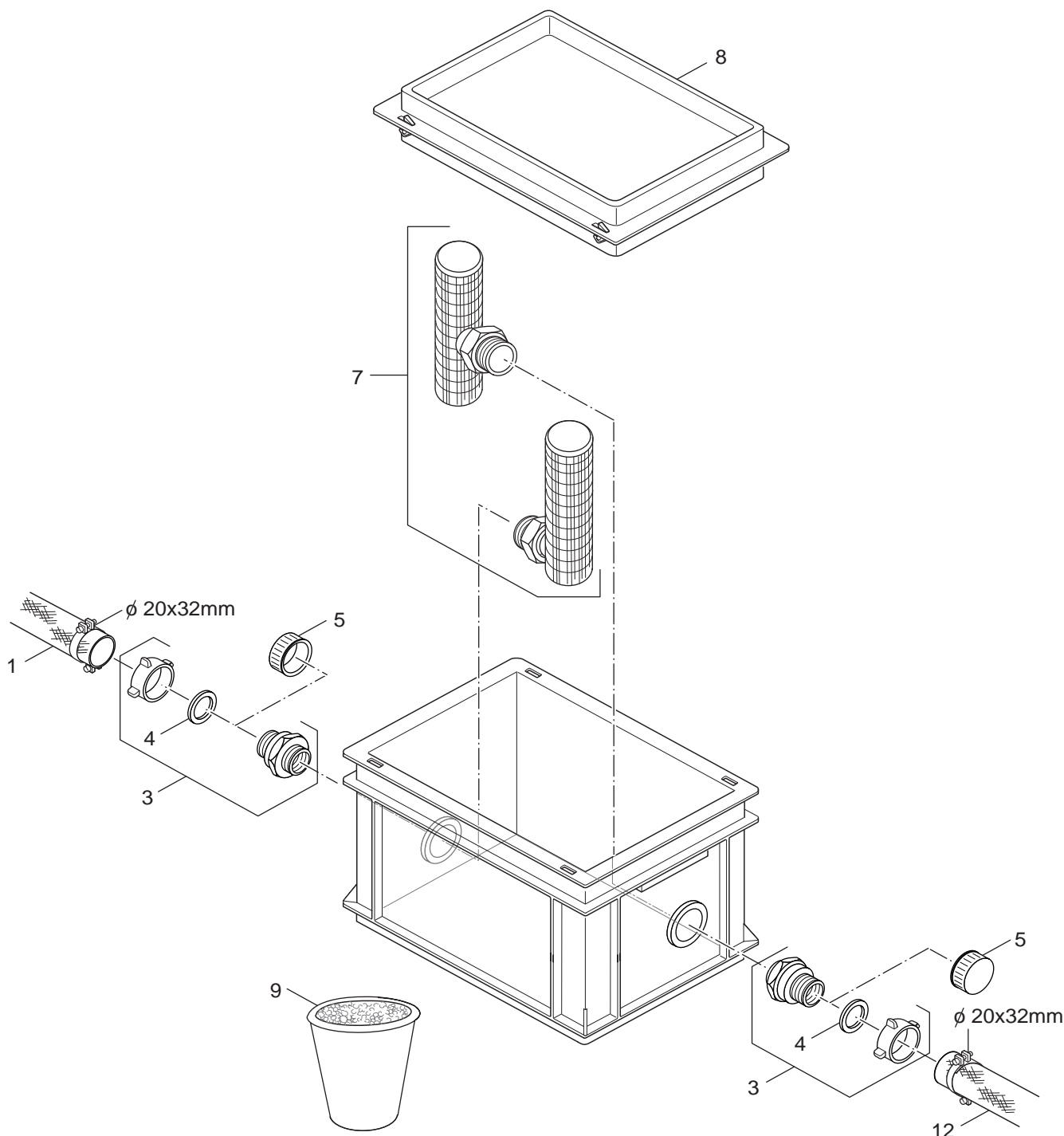


1020944.aa.RS-Neutralisationseinrichtung NE0.1

3

Neutralisationseinrichtung NE 0.1 V1
Neutralization NE 0.1 V1
Neutralisation NE 0.1 V1
Neutralizzazione NE 0.1 V1
Neutralisatie NE 0.1 V1
Neutralizadora NE 0.1 V1

**Neutralisationseinrichtung
NE0.1 / NE1.1 / NE2.0**

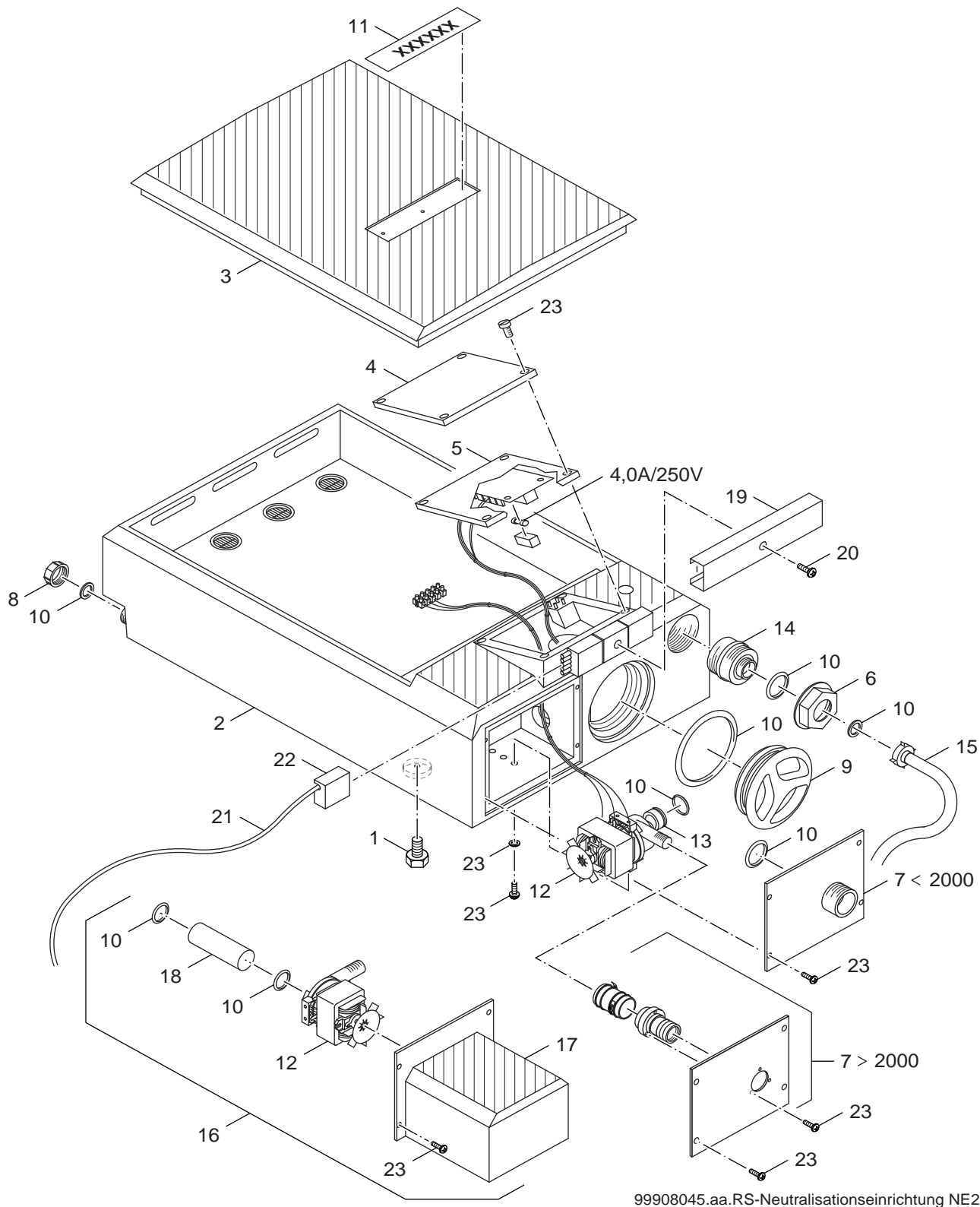


8738890226.aa.RS-Neutralisationseinrichtung NE0.1 V3

4

Neutralisationseinrichtung NE0.1 V2/V3
Neutralization NE0.1 V2/V3
Neutralisation NE0.1 V2/V3
Neutralizzazione NE0.1 V2/V3
Neutralisering NE0.1 V2/V3
Neutralización NE0.1 V2/V3

**Neutralisationseinrichtung
NE0.1 / NE1.1 / NE2.0**



5

Neutralisationseinrichtung NE 2.0
Neutralization NE 2.0
Neutralisation NE 2.0
Neutralizzazione NE 2.0
Neutralisatie NE 2.0
Neutralizadora NE 2.0

**Neutralisationseinrichtung
NE0.1 / NE1.1 / NE2.0**

Übersetzungsliste List of translations		Liste des traductions Traduzione delle descrizioni		Vertalinglijst Lista de traducciones	
Pos	Description	Denomination	Descrizione	Benaming	Descripción
1	Element of construction	Groupe de construction	Gruppo di costruzione	Montagegroep	Grupo de construcción
1	Condensatbox NE 1.1 V1	Réservoirs de condensat NE 1,1 V1	Serbatoi di condensa NE 1,1 V1	Condensaat tanks NE 1,1 V1	Depósito de condensado NE 1.1 V1
2	Connecting cable NE 1.1	Câble d'alimentation NE 1.1	Connessione NE 1,1	Aansluitleiding NE 1.1	Cable de conexión NE 1.1
3	pressure switch for NE 1.1	Contact à pression NE 1.1	Pressostato NE 1.1	Drukverschilskakelaar NE 1.1	Interruptor para NE 1.1
4	Pump type BE 50 C 5-220V 50HZ 150W	POMPE NEUTR COND NE2.0 BE 50C5-220V 150W	Pompa BE 50 C 5-220V 50HZ 150W	Pomp BE 50 C 5-220V 50HZ 150W	Bomba Condensados BE 50 C 5-220V 50HZ 150
5	Cover for holders NE 1.1 small	Couvercle pour récipient NE 1.1 1/3	Coperchio NE 1.1 1/3	Deksel NE 1.1 1/3	Tapa NE 1.1 1/3
6	Cover for holders NE 1,1 large	Couvercle pour récipient NE 1.1 2/3	Coperchio NE 1.1 2/3	Deksel NE 1.1 2/3	Tapa NE 1.1 2/3
7	Hose 19x3.5x1000 (condensate supply)	Tuyau 19x3,5x1000mm	Tubo flessibile 19x3,5x1000	Slang 19x3,5x1000	Manguera 19x3,5x1000
9	CONNECTION ELBOW FOR PUMP NE1.1	Coude de raccordement NE 1.1	Archi di collegamento della pompa NE 1.1	Aansluiten bogen pomp NE 1.1	Conexión de los arcos de la bomba NE 1.1
10	Connection kit 3/4"	Lot de raccordement 3/4"	Bocchettone set 3/4"	Connection kit 3/4"	Juego piezas de conexión 3/4"
11	Fixing set NE 1.1 V1	Jeu de pièces de fixation NE 1.1 V1	Set di fissaggio NE 1.1 V1	Bevestigingsset NE 1.1 V1	Juego piezas de fijación NE 1.1 V1
12	Fixing set NE.1.1 V2	Jeu de pièces de fixation NE.1.1 V2	Set di fissaggio NE.1.1 V2	Bevestigingsset NE.1.1 V2	Juego piezas de fijación NE.1.1 V2
	Neutralisation agent (10kg bucket)	PRODUIT NEUTRALISATION (10 kg)	Granulato di neutralizzazione (10 kg)	Neutralisatiekorrels (10 kg)	Granulado De Neutralización (Bolsa 10kg)
2	Element of construction	Groupe de construction	Gruppo di costruzione	Montagegroep	Grupo de construcción
1	box for NE1.1 V2 (2 Pressure Switches)	Ballon p. NE1.1 V2 (2 pressostat)	Sostegno NE 1.1 V2	Reservoir NE 1.1 V2 (2 drukschakelaar)	Déposito NE 1.1 V2
2	Connecting cable f neutra NE 1.1V2 / 2.0	Câble d'alimentation NE 1.1 V2 / 2.0	Connessione NE 1.1 V2 / 2.0	Aansluitleiding NE 1.1 V2 / 2.0	Cable de conexión NE 1.1 V2 / 2.0
3	pressure switch for NE 1.1	Contact à pression NE 1.1	Pressostato NE 1.1	Drukverschilskakelaar NE 1.1	Interruptor para NE 1.1
4	Pump type BE 50 C 5-220V 50HZ 150W	POMPE NEUTR COND NE2.0 BE 50C5-220V 150W	Pompa BE 50 C 5-220V 50HZ 150W	Pomp BE 50 C 5-220V 50HZ 150W	Bomba Condensados BE 50 C 5-220V 50HZ 150
5	Cover for holders NE 1.1 small	Couvercle pour récipient NE 1.1 1/3	Coperchio NE 1.1 1/3	Deksel NE 1.1 1/3	Tapa NE 1.1 1/3
6	Cover for holders NE 1,1 large	Couvercle pour récipient NE 1.1 2/3	Coperchio NE 1.1 2/3	Deksel NE 1.1 2/3	Tapa NE 1.1 2/3
7	Hose 19x3.5x1000 (condensate supply)	Tuyau 19x3,5x1000mm	Tubo flessibile 19x3,5x1000	Slang 19x3,5x1000	Manguera 19x3,5x1000
8	Relay 230V AC 250V AC/10A	Relais 230V AC 250V AC/10A	Relè 230V AC 250V AC/10A	Relais 230V AC 250V AC/10A	Relé 230V AC 250V AC/10A
9	CONNECTION ELBOW FOR PUMP NE1.1	Coude de raccordement NE 1.1	Archi di collegamento della pompa NE 1.1	Aansluiten bogen pomp NE 1.1	Conexión de los arcos de la bomba NE 1.1
10	Connection kit 3/4"	Lot de raccordement 3/4"	Bocchettone set 3/4"	Connection kit 3/4"	Juego piezas de conexión 3/4"
12	Fixing set NE.1.1 V2	Jeu de pièces de fixation NE.1.1 V2	Set di fissaggio NE.1.1 V2	Bevestigingsset NE.1.1 V2	Juego piezas de fijación NE.1.1 V2
	Neutralisation agent (10kg bucket)	PRODUIT NEUTRALISATION (10 kg)	Granulato di neutralizzazione (10 kg)	Neutralisatiekorrels (10 kg)	Granulado De Neutralización (Bolsa 10kg)
3	Element of construction	Groupe de construction	Gruppo di costruzione	Montagegroep	Grupo de construcción
1	Hose DN19x2500mm	Tuyau DN19x2500mm compl.	Tubo flessibile DN19x2500mm	Slang DN19x2500mm	Manguera DN19x2500mm
3	Standpipe supply air/waste air NE 0.1	Manchons afflux/expiration NE 0.1	Manicotto Ingresso / uscita NE 0.1	Sok Inlaat / uitlaat NE 0.1	Tubo de empalme Entrada / Salida NE 0.1
4	Seal D21x30x2mm EPDM (5x)	Joint D21x30x2mm EPDM (5x)	Guarnizione D21x30x2mm EPDM (5x)	pakking D21x30x2mm EPDM (5x)	junta D21x30x2mmA EPDM (5x)
5	Cap 1"	Clapet 1"	Tappo 1"	Kapje 1"	Tapa 1"
7	Filter pipe NE0.1 V2 inserted	Tube de filtre NE 0.1 V2 (encasté)	Filtro tubo NE0.1 V2 (insertita)	Filter buis NE0.1 V2 (ingevoegd)	Filtro del tubo NE0.1 V2 (tapado)
8	Cover NE 0,1	Couvercle NE 0.1	Coperchio NE 0.1	Deksel NE 0.1	Tapa NE 0.1
9	Neutralisation agent (10kg bucket)	PRODUIT NEUTRALISATION (10 kg)	Granulato di neutralizzazione (10 kg)	Neutralisatiekorrels (10 kg)	Granulado De Neutralización (Bolsa 10kg)
12	Hose 19x3.5x1000 (condensate supply)	Tuyau 19x3,5x1000mm	Tubo flessibile 19x3,5x1000	Slang 19x3,5x1000	Manguera 19x3,5x1000
	Neutr-Einricht NE0.3 V3	NEUTRALISATION CONDENSATS NE0.3 V3	Neutr-Einricht NE0.3 V3	Neutr-Einricht NE0.3 V3	Neutr-Einricht NE0.3 V3
4	Element of construction	Groupe de construction	Gruppo di costruzione	Montagegroep	Grupo de construcción
1	Hose DN19x2500mm	Tuyau DN19x2500mm compl.	Tubo flessibile DN19x2500mm	Slang DN19x2500mm	Manguera DN19x2500mm
3	Standpipe supply air/waste air NE 0.1	Manchons afflux/expiration NE 0.1	Manicotto Ingresso / uscita NE 0.1	Sok Inlaat / uitlaat NE 0.1	Tubo de empalme Entrada / Salida NE 0.1
4	Seal D21x30x2mm EPDM (5x)	Joint D21x30x2mm EPDM (5x)	Guarnizione D21x30x2mm EPDM (5x)	pakking D21x30x2mm EPDM (5x)	junta D21x30x2mmA EPDM (5x)
5	Cap 1"	Clapet 1"	Tappo 1"	Kapje 1"	Tapa 1"
7	Filter pipe NE0.1 V2 inserted	Tube de filtre NE 0.1 V2 (encasté)	Filtro tubo NE0.1 V2 (insertita)	Filter buis NE0.1 V2 (ingevoegd)	Filtro del tubo NE0.1 V2 (tapado)
8	Cover NE 0,1	Couvercle NE 0.1	Coperchio NE 0.1	Deksel NE 0.1	Tapa NE 0.1
9	Neutralisation agent (10kg bucket)	PRODUIT NEUTRALISATION (10 kg)	Granulato di neutralizzazione (10 kg)	Neutralisatiekorrels (10 kg)	Granulado De Neutralización (Bolsa 10kg)
12	Hose 19x3.5x1000 (condensate supply)	Tuyau 19x3,5x1000mm	Tubo flessibile 19x3,5x1000	Slang 19x3,5x1000	Manguera 19x3,5x1000
	Neutr-Einricht NE0.3 V3	NEUTRALISATION CONDENSATS NE0.3 V3	Neutr-Einricht NE0.3 V3	Neutr-Einricht NE0.3 V3	Neutr-Einricht NE0.3 V3
5	Element of construction	Groupe de construction	Gruppo di costruzione	Montagegroep	Grupo de construcción
1	Device foot M8x27	Pied M8x27	Dispositivo di base M8x27	Apparaat basis M8x27	Dispositivo base M8x27
2	condensatbox NE 2.0	Réservoirs de condensat NE 2.0	Serbatoi di condensa NE 2.0	Condensaat tanks NE 2.0	Depósito de condensado NE 2.0
3	Cover for holders NE 2.0	Couvercle pour recipient NE 2.0	Coperchio NE 2.0	Deksel NE 2.0	Tapa NE 2.0
4	Cover for electronics NE 2.0	Couvercle pour électronique NE 2.0	Coperchio per l'elettronica NE 2.0	Deksel voor elektronica NE 2.0	Tapa para la electrónica NE 2.0
5	Cover with electronics NE 2.0	PLATINE POUR NE 2.0	PCB per NE 2.0	Raad voor NE 2.0	Pletina NE 2.0
6	Union nut D68	Ecrou raccord pour D68	Dado	Wartelmoer	Tuerca de racor
7	Cover pump chamber NE 2.0	Couvercle récipient pompe NE 2.0	Cover sala pompe NE 2.0	Cover pompkamer NE 2.0	Cubra el cuarto de bombas NE 2.0
8	Cap 1"	Clapet 1"	Tappo 1"	Kapje 1"	Tapa 1"
9	Clean-out cover NE 2.0	Trappe de ramonage NE 2.0	Coperchio di pulizia NE 2.0	Reinigingsdeksel NE 2.0	Tapa de limpieza NE 2.0
10	Gasket kit NE 2.0	Jeu de joints NE 2.0	Set guarnizioni NE 2.0	Set afdichting NE 2.0	Conjunto de juntas NE 2.0

Bosch Thermotechnik GmbH
Sophienstraße 30-32
D-35576 Wetzlar
www.buderus.de

Buderus