

## Zubehör WP ab 2010



**Buderus**



Deutsch

### **Wichtige Hinweise**

Ersatzteile dürfen nur von einem zugelassenen Installateur eingebaut werden!

### **Avvertenze importanti**

Le parti di ricambio possono essere montate esclusivamente da personale qualificato ed in possesso dei requisiti tecnico-professionali!

Italiano

English

### **Important notes**

The spare parts may only be installed by an approved installer!

### **Indicaciones importantes**

Los repuestos solamente deben ser montados por los servicios técnicos oficiales de la marca!

Español

Français

### **Indications importantes**

L'installation des pièces de rechange doit être effectuée par un professionnel qualifié!

### **Belangrijke aanwijzing**

Onderdelen mogen alleen door een erkend installateur worden vervangen!

Nederlands

Português

### **Informações importantes**

Peças de substituição só podem ser montadas por um técnico credenciado!

### **Önemli Bilgiler**

Yedek parçalar sadece yetkili tesisatçılar tarafından monte edilebilir!

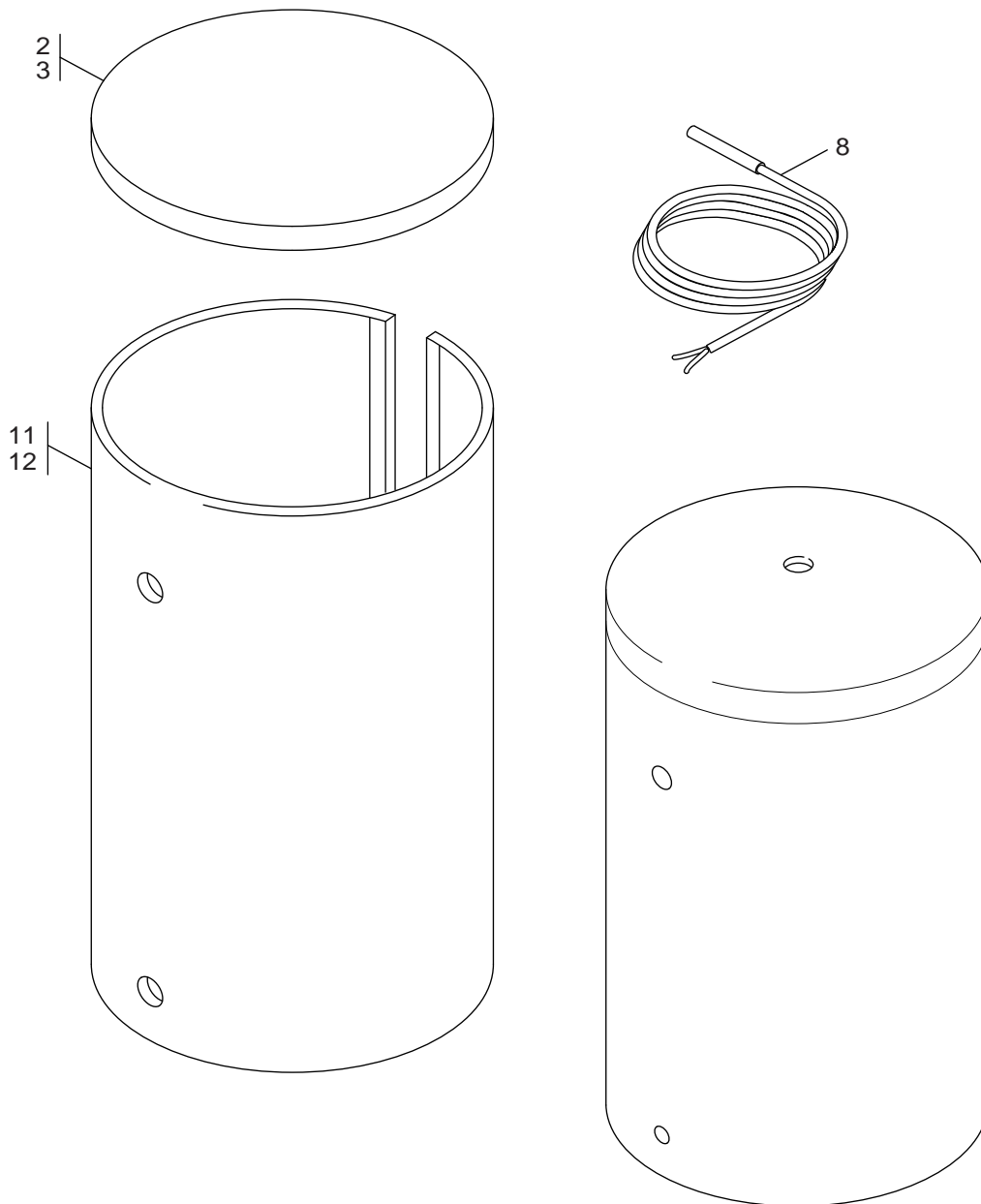
Türkçe



## Inhaltsverzeichnis

PS 200 EW	7 738 600 195	6
PS 500 EW	7 738 600 160	6
SBH 350 EW	7 738 600 158	8
SBH 450 EW	7 738 600 159	8
SH 300 EW	7 738 600 153	8
SH 380 EW	7 738 600 154	8
SH 440 EW	7 738 600 155	8

# Ersatzteilliste



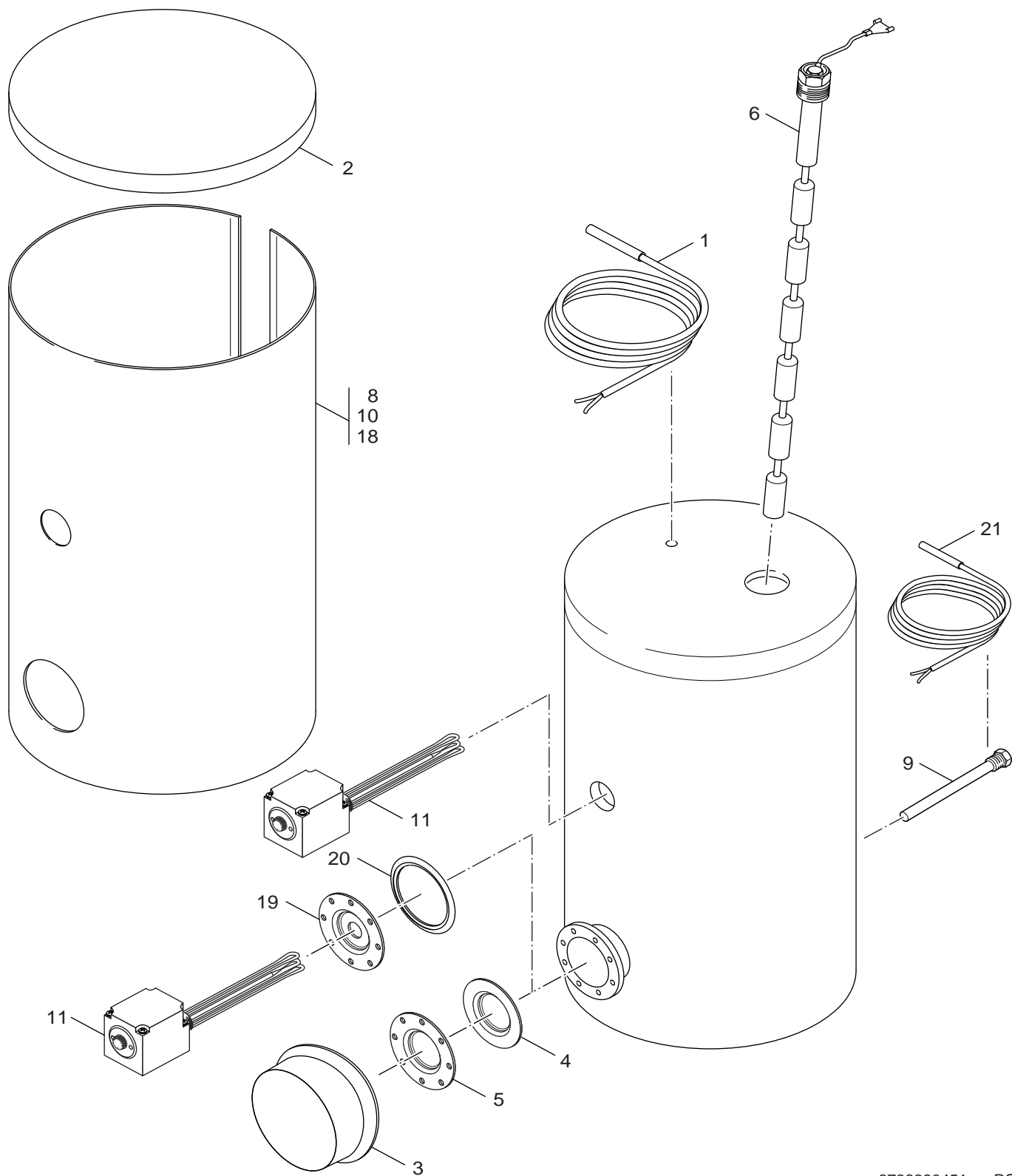
8738890452.aa.RS

PS 200 EW  
PS 500 EW

7 738 600 195  
7 738 600 160



# Ersatzteilliste



8738890451.aa.RS

SBH 350 EW	7 738 600 158
SBH 450 EW	7 738 600 159
SH 300 EW	7 738 600 153
SH 380 EW	7 738 600 154
SH 440 EW	7 738 600 155







Bosch Thermotechnik GmbH  
Sophienstraße 30-32  
D-35576 Wetzlar  
[www.buderus.de](http://www.buderus.de)

**Buderus**