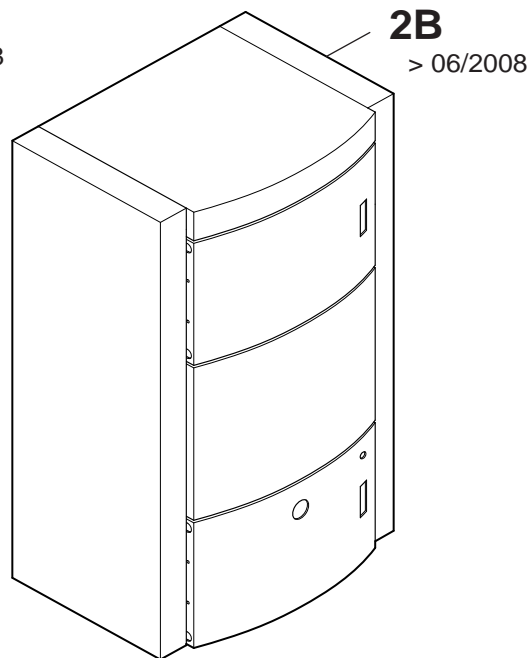
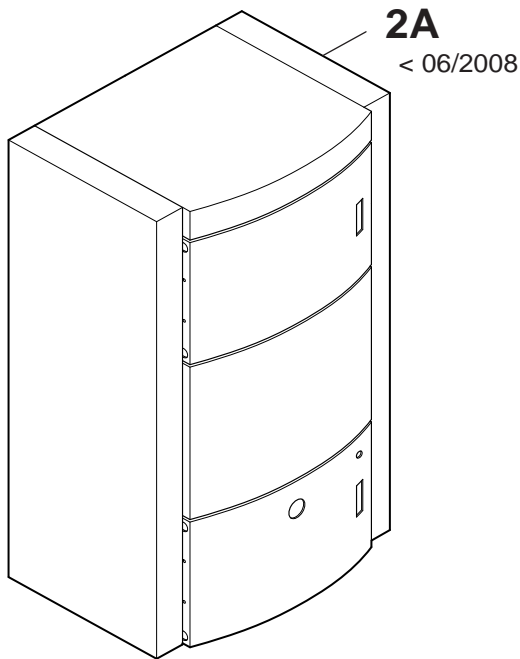
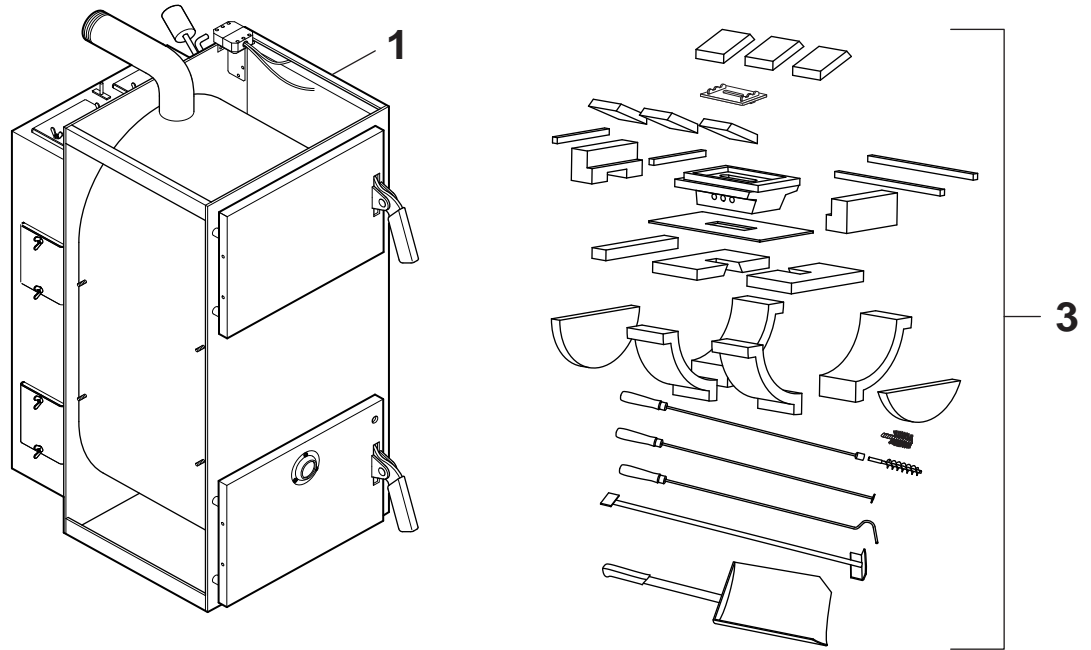


S151 15-40kW



6720905167.ac.RS

Buderus

Wichtige Hinweise

- Ersatzteile dürfen nur von einem zugelassenen Installateur eingebaut werden!
- Im Anhang finden Sie:
 - die Übersetzungen aller verwendeten Teilebezeichnungen
 - eine Übersicht der Gerätetypen und Länder, für die diese Ersatzteilliste gilt.

Important notes

- The spare parts may only be installed by an approved installer!
- In the appendix you will find:
 - a list of translations of the names of all parts used
 - a list of the models and countries to which this spare parts list applies.

Indications importantes

- L'installation des pièces de rechange doit être effectuée par un professionnel qualifié!
- Veuillez trouver en annexe:
 - les traductions de toutes les désignations des pièces utilisées
 - une vue globale des types de chaudières et des pays pour lesquels la présente liste des pièces de rechange est valable.

Informações importantes

- Peças de substituição só podem ser montadas por um técnico credenciado!
- Em anexo encontra:
 - as traduções das designações de todas as peças utilizadas.
 - lista dos aparelhos e países para os quais esta lista de peças de substituição é válida.

Avvertenze importanti

- Le parti di ricambio possono essere montate esclusivamente da personale qualificato ed in possesso dei requisiti tecnico-professionali!
- In appendice sono reperibili:
 - traduzione di ogni descrizione relativa alle varie parti di ricambio
 - elenco di sigle e codici, corrispondente ai vari paesi di destinazione.

Indicaciones importantes

- Los repuestos solamente deben ser montados por los servicios técnicos oficiales de la marca!
- En el anexo podrá encontrar:
 - la traducción de todas las denominaciones de piezas empleadas
 - una relación de los tipos de aparato y países en los que se aplica esta lista de repuestos.

Belangrijke aanwijzing

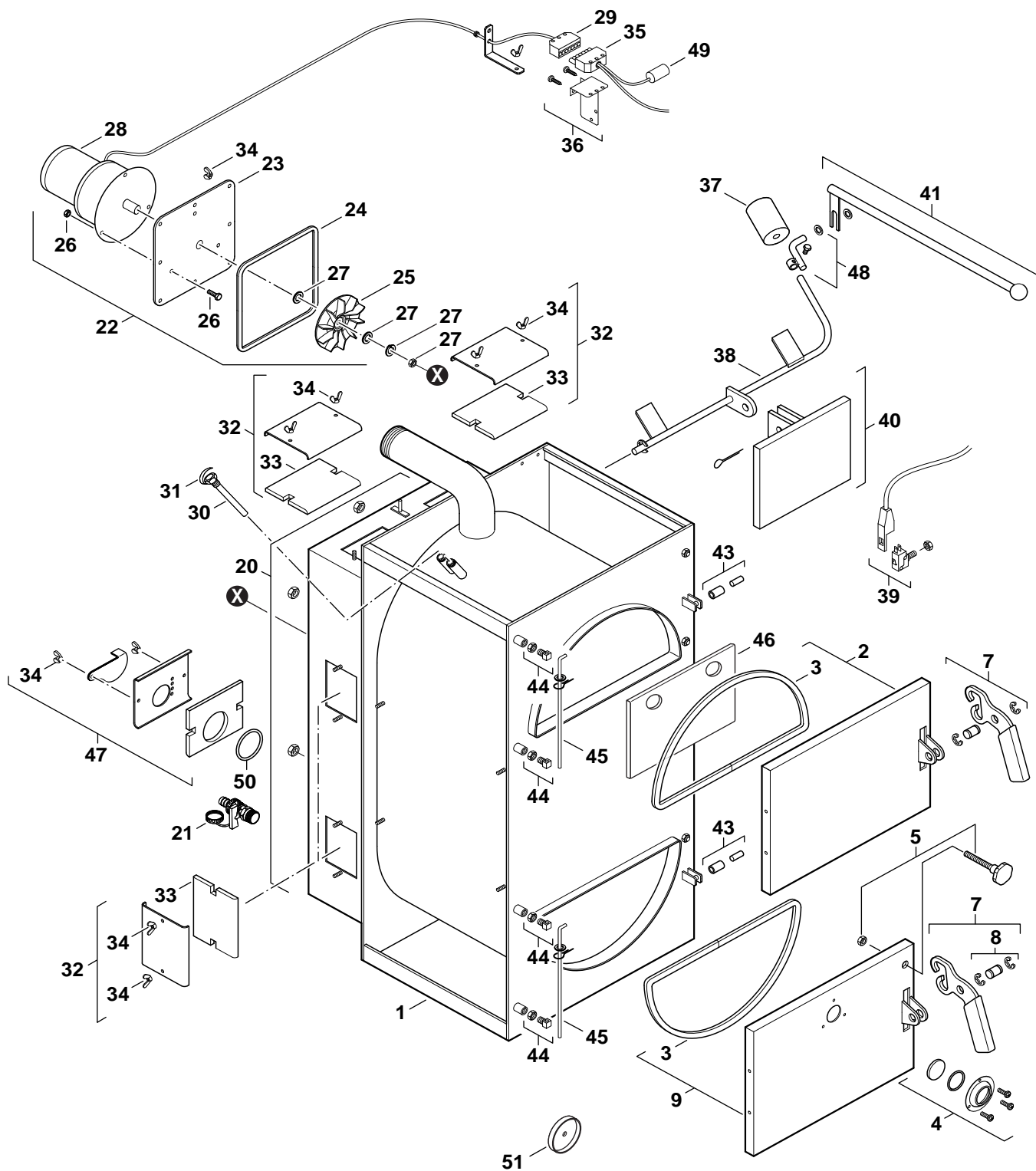
- Onderdelen mogen alleen door een erkend installateur worden vervangen!
- In de bijlage vindt u:
 - de vertalingen van de gebruikte onderdelentekeningen
 - een overzicht van toesteltypen en de landen waarvoor deze onderdelenlijst bedoeld is.

Önemli Bilgiler

- Yedek parçalar sadece yetkili tesisatçılar tarafından monte edilebilir!
- Aşağıdaki bilgileri ekli olarak bulabilirsiniz:
 - Tüm kullanılan parça tanımlarının tercümelemleri
 - Bu yedek parça listesinin geçerli olduğu tüm cihaz çeşitleri ve ülkelerin özeti.

Ersatzteilliste
Spare parts list

Liste des pièces de rechange
Lista parti di ricambio



6720904750.AE/RS

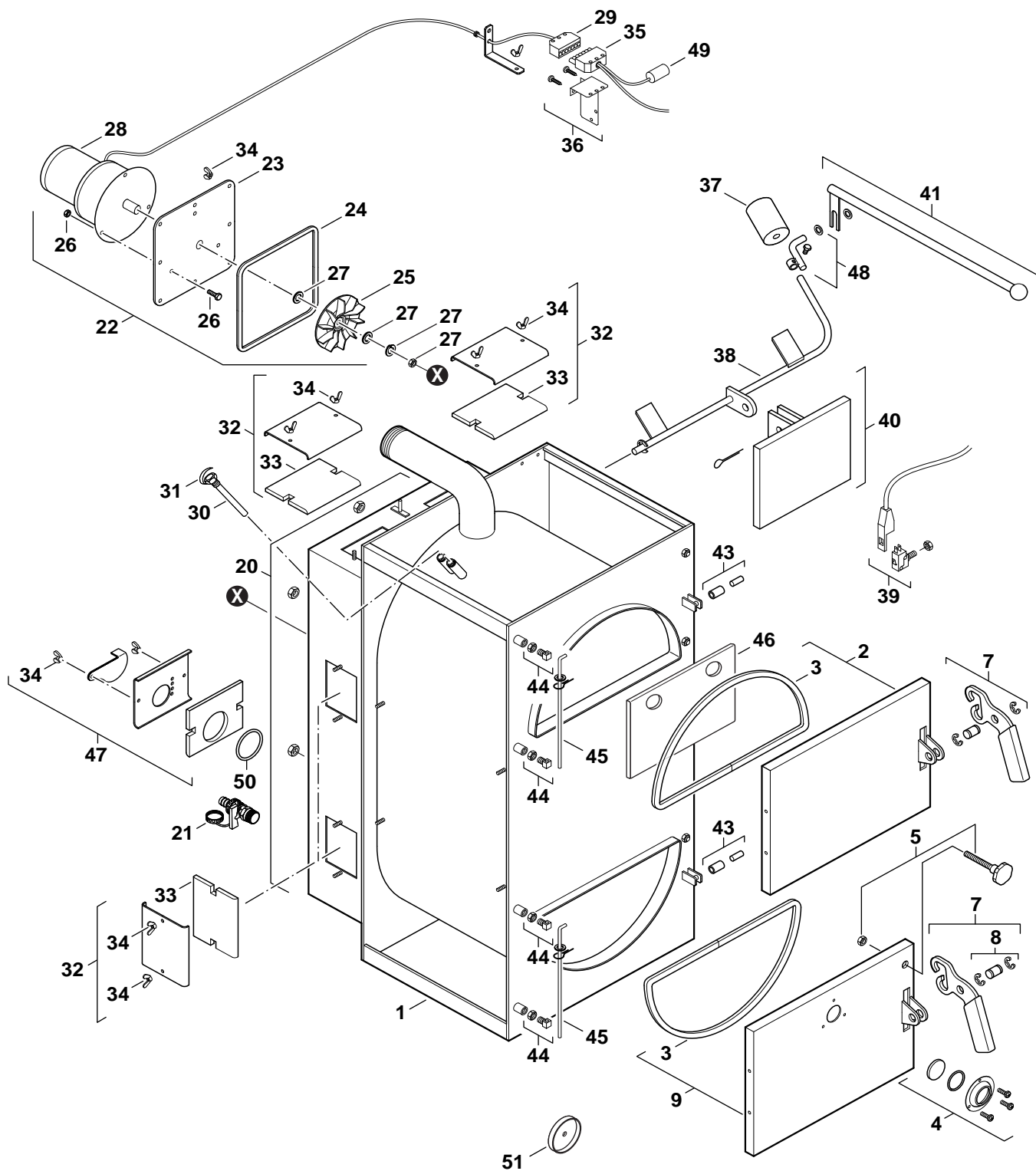
1

Kesselblock
Boiler bloc
Corps de chauffe
Corpo caldaia

S151 15-40kW

Ersatzteilliste
Spare parts list

Liste des pièces de rechange
Lista parti di ricambio



6720904750.AE/RS

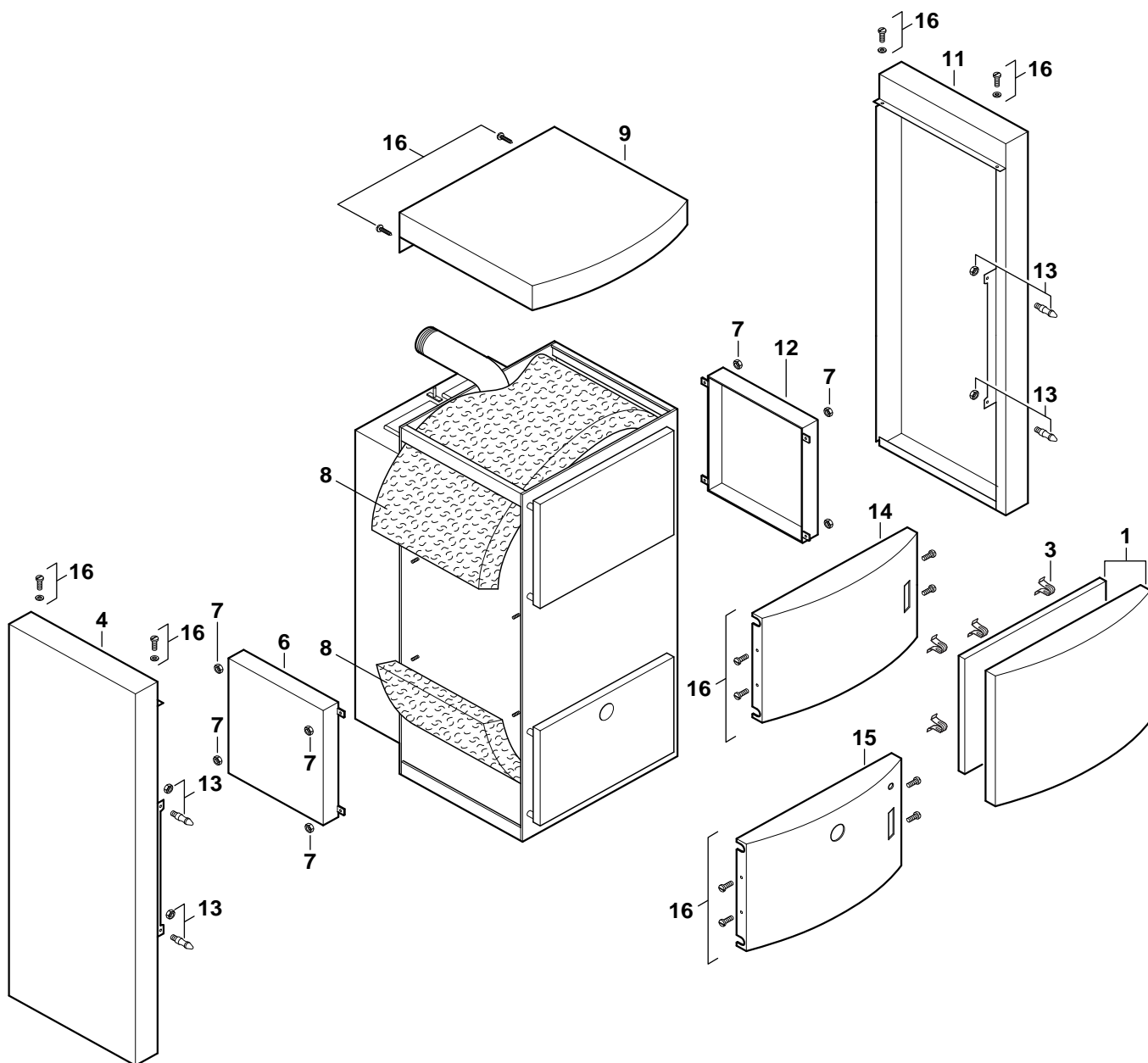
1

Kesselblock
Boiler bloc
Corps de chauffe
Corpo caldaia

S151 15-40kW

Ersatzteilliste
Spare parts list

Liste des pièces de rechange
Lista parti di ricambio



6720904749.AA/G

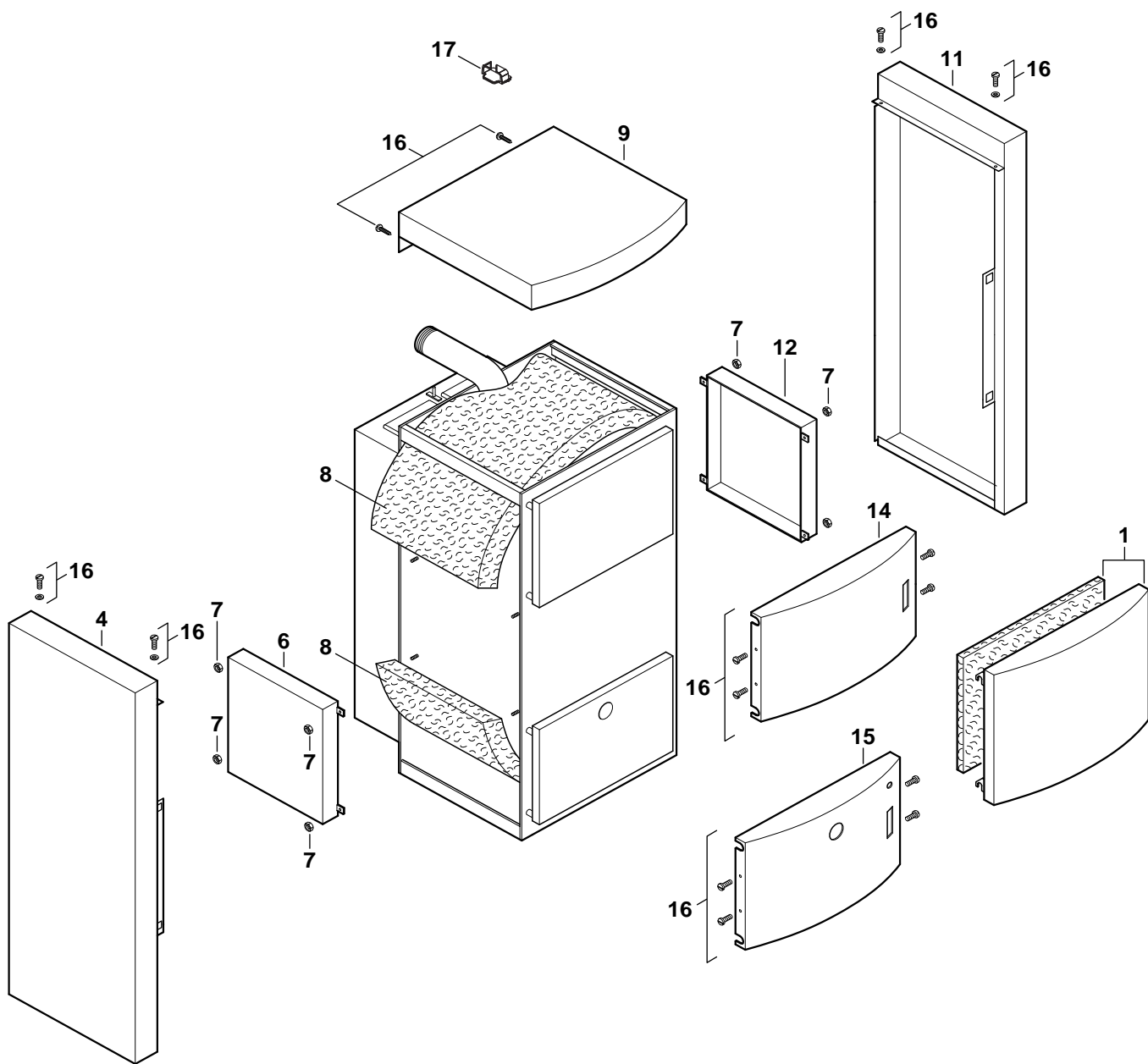
2
A

Verkleidung <06/2008
Sheet metal <06/2008
Pièces de tôle <06/2008
Parti di lamiera <06/2008

S151 15-40kW

Ersatzteilliste
Spare parts list

Liste des pièces de rechange
Lista parti di ricambio



6720905206.AC/RS

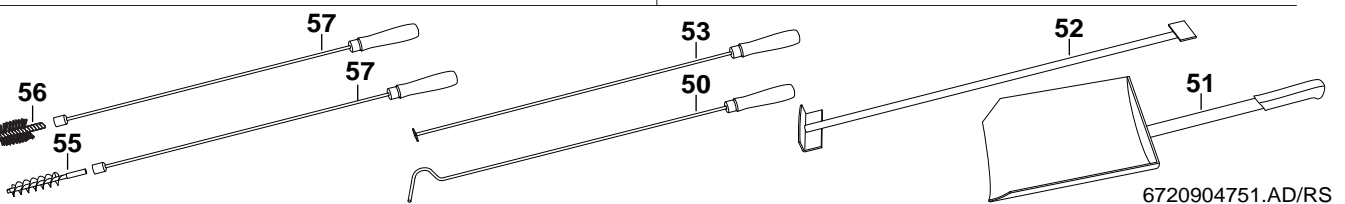
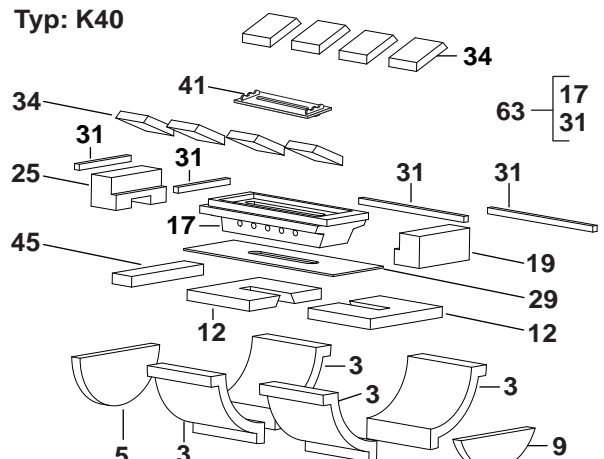
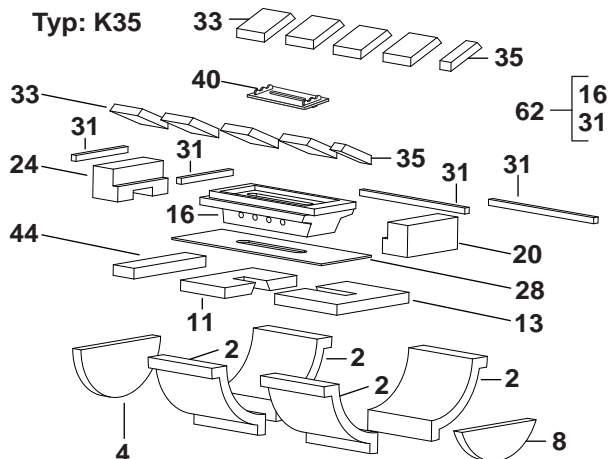
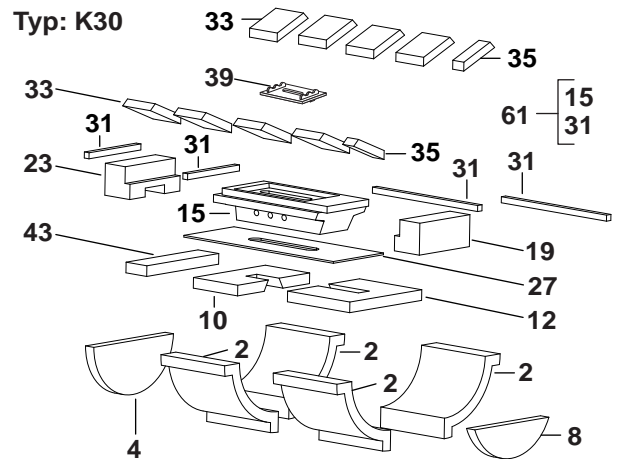
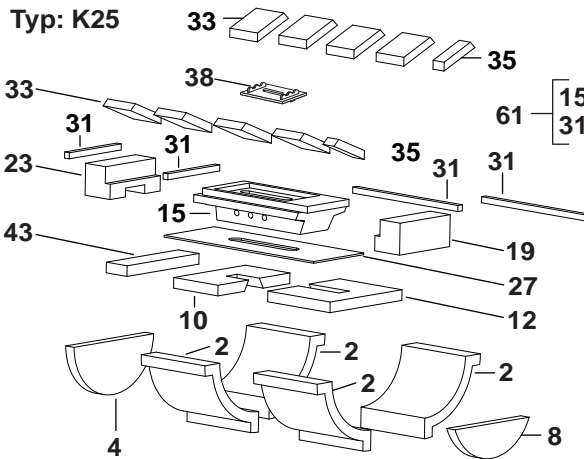
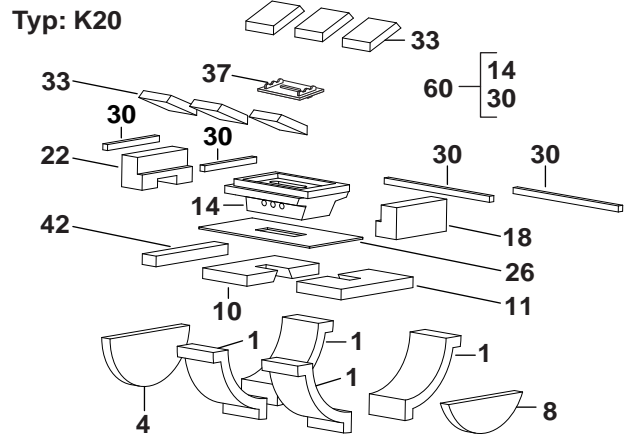
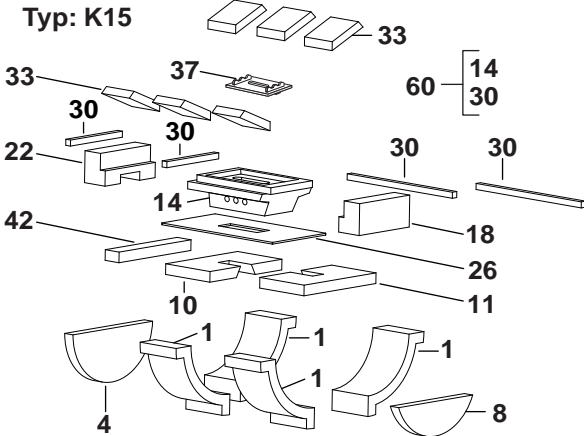
2
B

Verkleidung >06/2008
Sheet metal >06/2008
Pièces de tôle >06/2008
Parti di lamiera >06/2008

S151 15-40kW

Ersatzteilliste
Spare parts list

Liste des pièces de rechange
Lista parti di ricambio



6720904751.AD/RS

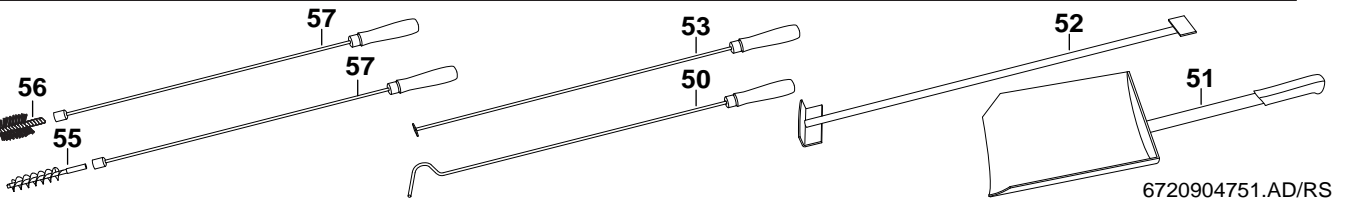
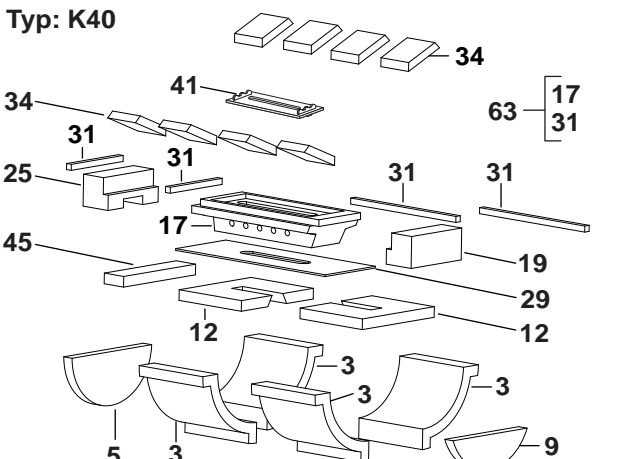
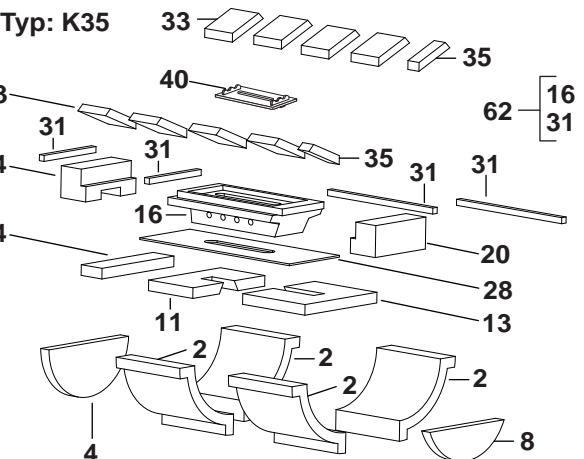
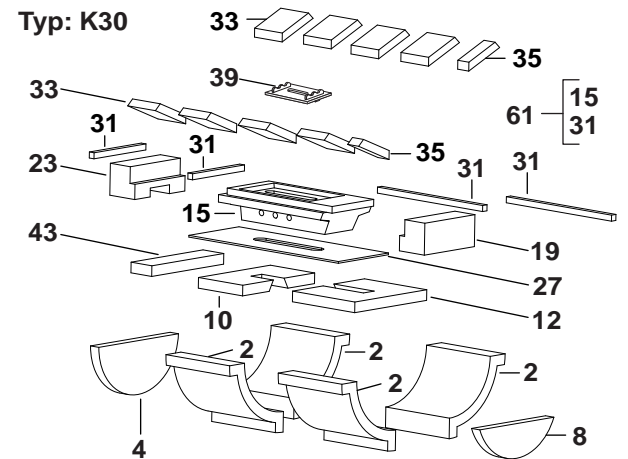
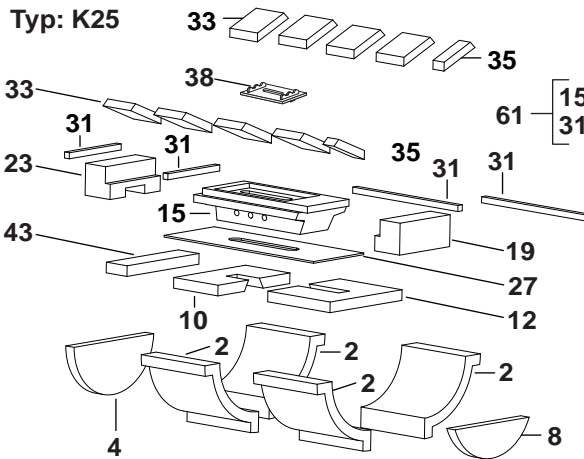
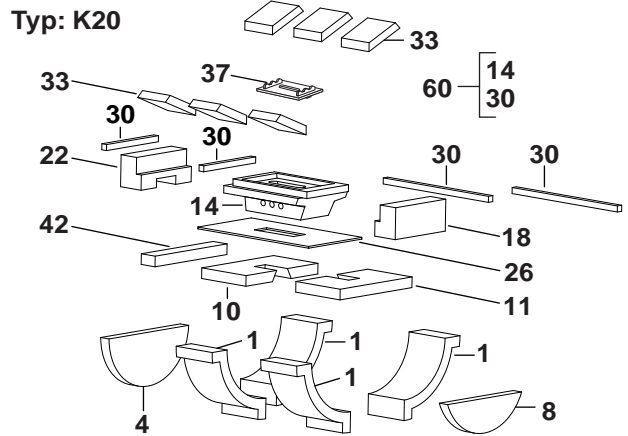
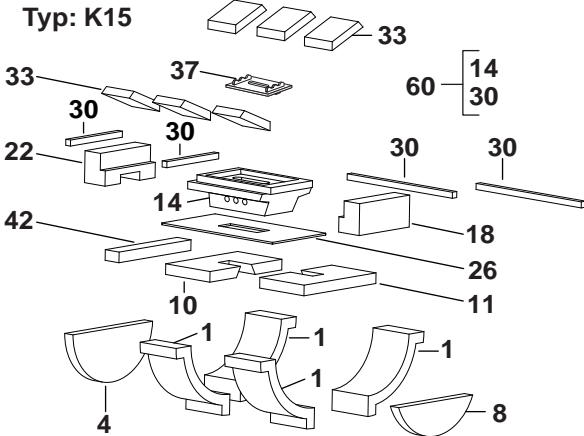
3
Zubehör
Accessories
Accessoires
Accessorios

S151 15-40kW

Pos	Bezeichnung description dénomination descrizioni	Bestell-Nr. Ordering no. Numero de commande n° d'ordine	S151-15kW	S151-20kW	S151-25kW	S151-30kW	S151-35kW	S151-40kW											Bemerkungen Remarks Remarques Osservazioni
1	Schamottstein L130mm	8 739 930 387 0	■	■															
2	Schamottstein L230mm	8 739 930 389 0			■	■	■												
3	Schamottstein L260mm	8 739 930 390 0						■											
4	Schamottstein D310mm	8 718 222 340 0	■	■	■	■	■												
5	Schamottstein D392mm	8 718 222 341 0						■											
8	Schamottstein L288mm	8 718 220 856 0	■	■	■	■	■												
9	Schamottstein L395mm	8 718 220 857 0						■											
10	Schamottstein L130mm	8 739 930 410 0	■	■	■	■													
11	Schamottstein L160mm	8 739 930 411 0	■	■			■												
12	Schamottstein L225mm	8 739 930 412 0			■	■		■											
13	Schamottstein L255mm	8 739 930 413 0						■											
14	Düsenstein	8 718 220 858 0	■	■															87182208670/87182222700 mitbestellen
15	Düsenstein	8 739 930 395 0			■	■													87182208680/87182222710 mitbestellen
16	Düsenstein	8 739 930 396 0						■											87182208690/87182222710 mitbestellen
17	Düsenstein	8 739 930 397 0						■											87182208700/87182222710 mitbestellen
18	Schamottstein vorne L74mm	8 718 220 859 0	■	■															87182208670/87182222700 mitbestellen
19	Schamottstein vorne L88mm	8 718 220 860 0			■	■		■											Dichtschnur, Isolierung mitbestellen
20	Schamottstein vorne L112mm	8 718 220 861 0						■											87182208690/87182222710 mitbestellen
22	Schamottstein hinten L74mm	8 718 220 863 0	■	■															87182208670/87182222700 mitbestellen
23	Schamottstein hinten L136mm	8 718 220 864 0			■	■													87182208680/87182222710 mitbestellen
24	Schamottstein hinten L112mm	8 718 220 865 0						■											87182208690/87182222710 mitbestellen
25	Schamottstein hinten L88mm	8 718 220 866 0						■											87182208700/87182222710 mitbestellen
26	Isolierung NP15	8 718 220 867 0	■	■															
27	Isolierung NP25	8 718 220 868 0			■	■													
28	Isolierung NP35	8 718 220 869 0						■											
29	Isolierung NP40	8 718 220 870 0						■											
30	Dichtschnur 2-20X20X400 2-20X20X158	8 738 120 891 0	■	■															
31	Dichtschnur 2-20X20X590,2-20X20X158	8 738 120 892 0			■	■	■	■											
33	Schamottstein NP15/1	8 718 220 872 0	■	■	■	■	■												
34	Schamottstein NP40/1	8 718 220 873 0						■											
35	Schamottstein NP15/2	8 718 220 874 0			■	■	■												
37	Düsenplatte 15-20kW	8 738 120 712 0	■	■															
38	Düsenplatte 25kW	8 738 120 714 0			■														
39	Düsenplatte 30kW	8 738 120 716 0					■												
40	Düsenplatte 35kW	8 738 120 718 0						■											
41	Düsenplatte 40kW	8 738 120 720 0						■											
42	Schamottstein L50mm	8 718 220 881 0	■	■															
43	Schamottstein L117mm	8 718 220 882 0			■	■													
44	Schamottstein L89mm	8 718 220 883 0						■											
45	Schamottstein L70mm	8 718 220 884 0						■											
50	Feuerhaken	8 739 930 172 0	■	■	■	■	■	■											
51	Schaufel	8 739 930 446 0	■	■	■	■	■	■											
52	Ascheschaber	8 739 930 447 0	■	■	■	■	■	■											
53	Putzer	8 739 930 359 0	■	■	■	■	■	■											
55	Bürste	8 718 222 273 0	■	■	■	■	■	■											
56	Bürste groß	8 718 224 431 0	■	■	■	■	■	■											
57	Bürstenstange	8 718 224 432 0	■	■	■	■	■	■											
60	Düsenstein + Dichtschnur 15-20kW	8 738 121 921 0	■	■															
61	Düsenstein + Dichtschnur 25-30kW	8 738 121 922 0			■	■													
62	Düsenstein + Dichtschnur 35kW	8 738 121 923 0						■											
63	Düsenstein + Dichtschnur 40kW	8 738 121 924 0						■											
	R2114 Serie04 verp	7 747 006 822	■	■	■	■	■	■											
S151 15-40kW										Zubehör Accessories Accessoires Accessorios								3	

Ersatzteilliste
Spare parts list

Liste des pièces de rechange
Lista parti di ricambio



3
Zubehör
Accessories
Accessoires
Accessorios

S151 15-40kW

Übersetzungsliste
List of translations

Liste des traductions
Traduzione delle descrizioni

Pos	Description	Denomination	Descrizione
1	Element of construction	Groupe de construction	Gruppo di costruzione
1	Boiler block with heat exchanger 15-20kW	Corps de chauffe av. échangeur chaleur	Corpo caldaia con scambiatore de calore
2	Stoking door 15-35 kW	Porte 15-3kW	Porta del rifornimento 15-35 kW
3	Packing cord 20x20x1235	Cordon d'étanchéité 20x20x1235	Cordone di tenuta 20x20x1235
4	Inspection hole	Hublot	Vetrino
5	Heating space fastener	Avant de chambre de combustion	Chiusura camera di combustione
7	Handle	Manette	Manopola
8	Fixing set	Jeu de pièces de fixation	Set di fissaggio
9	Door 15-35 kW	Porte 15-35 kW	Porta frontale 15-35 kW
20	Flue gas collector 15-30 kW	Coupe tirage antirefouleur 15-30 kW	Cappa fumi 15-30 kW
21	fill and drain tap G1/2"	robinet de remplissage et vidange G1/2"	rubinetto di carico e scarico G1/2"
22	Fan	Ventilateur	Ventilatore
23	Connecting flange	Trappe de visite	Flangia
24	Packing cord 8x8x845	Cordon d'étanchéité 8x8x845	Cordone di tenuta 8x8x845
25	Blower wheel	Roue ventil	Rotella di ventilatore
26	Fixing set	Jeu de pièces de fixation	Set di fissaggio
27	Fixing set impeller	Jeu de pièces de fixation Turbine extrac	Set di fissaggio Ventola del ventilatore
28	Motor	MOTEUR VENTIL S121	Motore
29	Plug	Connecteur	Spina
30	Sensor pocket	Douille	Boccola
31	Fixing bracket	Support	Supporto
32	Cleaning cover	Trappe de visite	Coperchio nero
33	Insulation	ISOLATION S121	Isolamento
34	Nut M6	Ecrou M6	Dado M6
35	Sleeve	Douille	Buccola
36	Fixing set	Jeu de support	Set di aggancio
37	Weight 500g	Poids 500g	Peso 500g
38	Lever	Levier	Leva
39	Microswitch	Microrupteur	Microinterruttore
40	Air flap	Clapet air	Dispositivo di regolazione dell'aria
41	Gear rod 15-20 kW	Tige de commande 15-20 kW	Asta di comando 15-20 kW
43	Lock	Serrure	Chiusura
44	Fixing set	Jeu de pièces de fixation	Set di fissaggio
45	Hinge rod	Tige de charnière	Perno delle cerniere
46	Protecting plate	Plaque de protection	Piastra di protezione
47	secondary air cover	Couvercle entrée air secondaire	Copertura tetto presa d'aria secondaria
48	Fixing set	Jeu de pièces de fixation	Set di fissaggio
49	Capacitor 1uF/400V	Condensateur 1uF/400V	Condensatore 1uF/400V
50	gasket Silikon	Joint silicone	Guarnizione silicone
51	Lock primary	Serrure primaire	Chiusura primario
	Silicon cartridge	Cartouche de silicone	Cartuccia di silicone
	fire clay 1Kg	Chamotte 1Kg	Mattone refrattario 1Kg
2A	Element of construction	Groupe de construction	Gruppo di costruzione
1	Front cover middle blue 15-30kW	Front cover (blue -Buderus)	Front cover (blue -Buderus)
3	Clip (1x)	Clip de fixation (1x)	Graffa (1x)
4	Side panel left blue 15-20 kW	Côté gauche bleu 15-20 kW	Pannello laterale sinistra ble 15-20kW
6	Side panel left 15 kW	Côté gauche 15 kW	Pannello laterale sinistra 15 kW
7	Nut M6 DIN 936	Ecrou M6 DIN 936	Dado M6 DIN 936
8	Insulation 15-20 kW	Isolation 15-20 kW	Isolamento 15-20 kW
9	Hood blue 15-20kW	Capot bleu 15-20kW	Carpot blu 15-20kW
11	Side panel right blue 15-20 kW	Côté droit bleu 15-20 kW	Pannello laterale a destra blu 15-20 kW
12	Side panel right 15 kW	Côté droit 15 kW	Pannello laterale a destra 15 kW
13	Fixing set (4 pin)	Jeu de pièces de fixation (4 Goupille)	Set di fissaggio (4 Spina)
14	Front cover top black15-35kW	Couvercle avant supérieur noir 15-35kW	Coperchio anteriore nero 15-35 kW
15	Front cover bottem black 15-35kW	Couvercle avant noir 15-35 kW	Coperchio anteriore nero 15-35 kW
16	Fixing set	Jeu de pièces de fixation	Set di fissaggio
	Silicon cartridge	Cartouche de silicone	Cartuccia di silicone

Übersetzungsliste
List of translations

Liste des traductions
Traduzione delle descrizioni

Pos	Description	Denomination	Descrizione
2B	Element of construction	Groupe de construction	Gruppo di costruzione
1	Front panel middle blue 15-30kW	Couvercle avant bleu 15-30kW	Parete anteriore blu 15-30kW
4	Side panel 15-20 kW left blue	Paroi latérale 15-20kW gauche bleu	Pannello laterale 15-20kW sinistra blu
6	Side panel left 15 kW	Côté gauche 15 kW	Panello laterale sinistra 15 kW
7	Nut M6 DIN 936	Ecrou M6 DIN 936	Dado M6 DIN 936
8	Insulation 15-20 kW	Isolation 15-20 kW	Isolamento 15-20 kW
9	Hood 15-20 kW blue	Capot bleu 15-20kW	Carpot blu 15-20kW
11	Side panel 15-20kW right blue	Paroi latérale 15-20kW droite bleu	Pannello laterale 15-20kW destra blu
12	Side panel right 15 kW	Côté droit 15 kW	Panello laterale a destra 15 kW
14	Front cover top black15-35kW	Couvercle avant supérieur noir 15-35kW	Coperchio anteriore nero 15-35 kW
15	Front cover bottem black 15-35kW	Couvercle avant noir 15-35 kW	Coperchio anteriore nero 15-35 kW
16	Fixing set	Jeu de pièces de fixation	Set di fissaggio
17	Cable clip	ATTACHE RAPIDE	Angolare
	Silicon cartridge	Cartouche de silicone	Cartuccia di silicone
3	Element of construction	Groupe de construction	Gruppo di costruzione
1	fire brick L130mm	pierre réfractaire L130mm	mattoni refrattari L130mm
2	fire brick L230mm	pierre réfractaire L230mm	mattoni refrattari L230mm
3	fire brick L260mm	pierre réfractaire L260mm	mattoni refrattari L260mm
4	fire brick D310mm	pierre réfractaire D310mm	mattoni refrattari D310mm
5	fire brick D392mm	pierre réfractaire D392mm	mattoni refrattari D392mm
8	fire brick L288mm	pierre réfractaire L288mm	mattoni refrattari L288mm
9	fire brick L395mm	pierre réfractaire L395mm	mattoni refrattari L395mm
10	fire brick L130mm	PIERRE REFRACT. L130-S121/18	ladrillo refrattario L130mm
11	fire brick L160mm	BRIQUE REFRACTAIRE LG1600 S121 24 KW	mattoni refrattari L160mm
12	fire brick L225mm	BRIQUE REFRACTAIRE L=225 S121-18/24/32	mattoni refrattari L225mm
13	fire brick L255mm	pierre réfractaire L255mm	mattoni refrattari L255mm
14	Jet stone	Injecteur refractaire	Piastra forata in ceramica
15	Jet stone	Injecteur refractaire	Piastra forata in ceramica
16	Jet stone	Injecteur refractaire	Piastra forata in ceramica
17	Jet stone	Injecteur refractaire	Piastra forata in ceramica
18	fire brick L74mm front	pierre réfractaire L74mm avant	mattoni refrattari L74mm anteriore
19	fire brick L88mm front	pierre réfractaire L88mm avant	mattoni refrattari L88mm anteriore
20	fire brick L112mm front	pierre réfractaire L112mm avant	mattoni refrattari L112mm anteriore
22	fire brick L74mm back	pierre réfractaire L74mm arrière	mattoni refrattari L74mm posteriore
23	fire brick L136mm back	pierre réfractaire L136mm arrière	mattoni refrattari L136mm posteriore
24	fire brick L112mm back	pierre réfractaire L112mm arrière	mattoni refrattari L112mm posteriore
25	fire brick L88mm back	pierre réfractaire L88mm arrière	mattoni refrattari L88mm posteriore
26	Insulation NP15	Isolation NP15	Isolamento NP15
27	Insulation NP25	Isolation NP25	Isolamento NP25
28	Insulation NP35	Isolation NP35	Isolamento NP35
29	Insulation NP40	Isolation NP40	Isolamento NP40
30	Packing twine 2-20X20X400,2-20X20X158	Cordon d'étanchéité 2-20X20X400,2-20X20	Guarnizione 2-20X20X400,2-20X20X158
31	Packing twine 2-20X20X590,2-20X20X158	Cordon d'étanchéité 2-20X20X590,2-20X20	Guarnizione 2-20X20X590,2-20X20X158
33	fire brick NP15/1	pierre réfractaire NP15/1	mattoni refrattari NP15/1
34	fire brick NP40/2	pierre réfractaire NP40/2	mattoni refrattari NP40/2
35	fire brick NP15/2	pierre réfractaire NP15/2	mattoni refrattari NP15/2
37	Nozzelpanel 15-20kW	Injecteurplague 15-20kW	Ugello piastra 15-20kw
38	Nozzelpanel 25kW	Injecteurplague 25kW	Ugello piastra 25kW
39	Nozzelpanel 30kW	Injecteurplague 30kW	Ugello piastra 30kW
40	Nozzelpanel 35kW	Injecteurplague 35kW	Ugello piastra 35kW
41	Nozzelpanel 40kW	Injecteurplague 40kW	Ugello piastra 40kW
42	fire brick L50mm	pierre réfractaire L50mm	mattoni refrattari L50mm
43	fire brick L117mm	pierre réfractaire L117mm	mattoni refrattari L117mm
44	fire brick L89mm	pierre réfractaire L89mm	mattoni refrattari L89mm
45	fire brick L70mm	pierre réfractaire L70mm	mattoni refrattari L70mm
50	fire poker	tisonnier	attizzatoio
51	Shovel	Pelle	Pala

Bosch Thermotechnik GmbH
Sophienstraße 30-32
D-35576 Wetzlar
www.buderus.de

Buderus