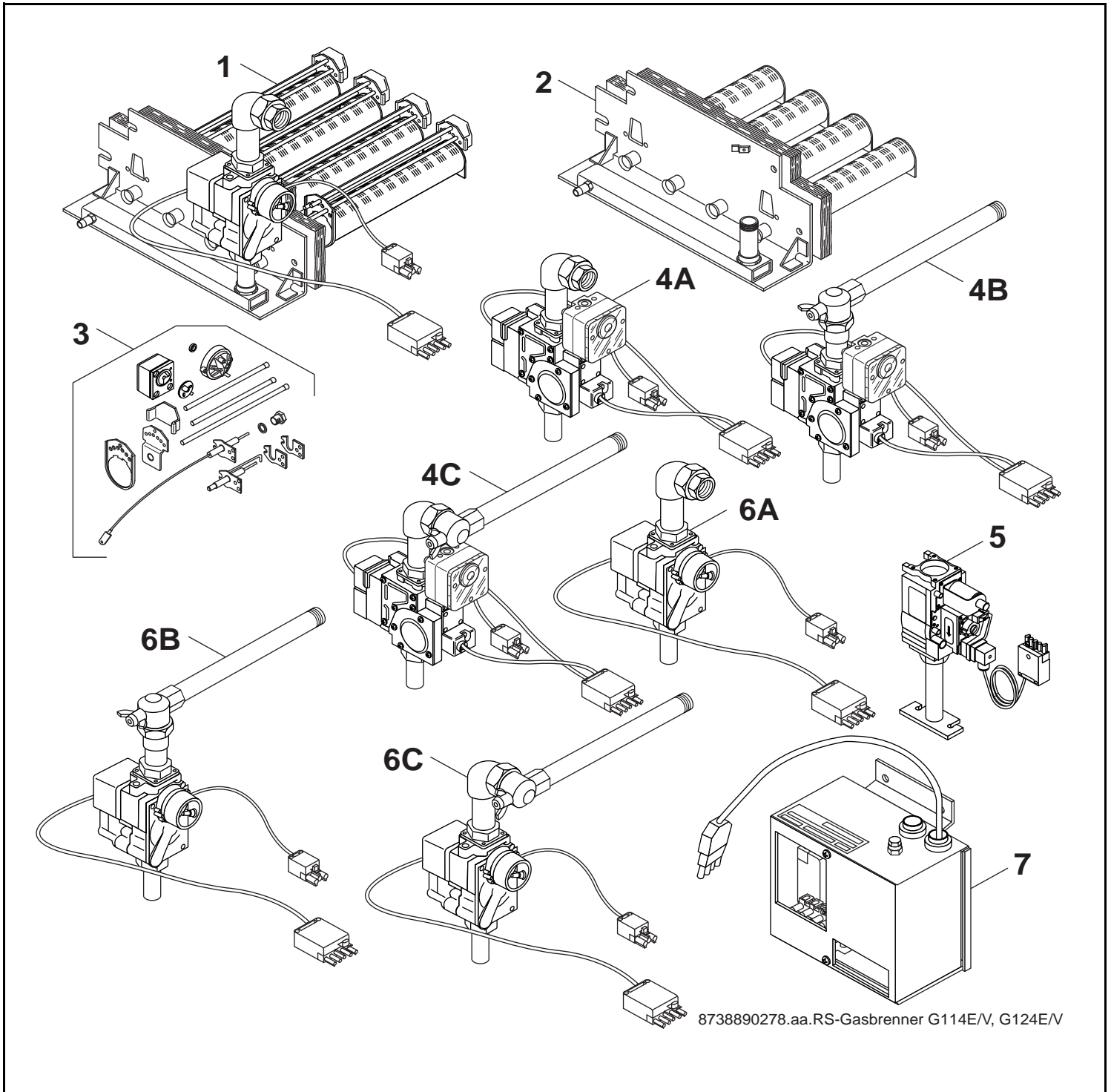


Atmosphärischer Gasbrenner G114 E/V, G124 E/V BM762



Buderus

Wichtige Hinweise

- Ersatzteile dürfen nur von einem zugelassenen Installateur eingebaut werden!
- Im Anhang finden Sie:
 - die Übersetzungen aller verwendeten Teilebezeichnungen
 - eine Übersicht der Gerätetypen und Länder, für die diese Ersatzteilliste gilt.

Important notes

- The spare parts may only be installed by an approved installer!
- In the appendix you will find:
 - a list of translations of the names of all parts used
 - a list of the models and countries to which this spare parts list applies.

Indications importantes

- L'installation des pièces de rechange doit être effectuée par un professionnel qualifié!
- Veuillez trouver en annexe:
 - les traductions de toutes les désignations des pièces utilisées
 - une vue globale des types de chaudières et des pays pour lesquels la présente liste des pièces de rechange est valable.

Informações importantes

- Peças de substituição só podem ser montadas por um técnico credenciado!
- Em anexo encontra:
 - as traduções das designações de todas as peças utilizadas.
 - lista dos aparelhos e países para os quais esta lista de peças de substituição é válida.

Avvertenze importanti

- Le parti di ricambio possono essere montate esclusivamente da personale qualificato ed in possesso dei requisiti tecnico-professionali!
- In appendice sono reperibili:
 - traduzione di ogni descrizione relativa alle varie parti di ricambio
 - elenco di sigle e codici, corrispondente ai vari paesi di destinazione.

Indicaciones importantes

- Los repuestos solamente deben ser montados por los servicios técnicos oficiales de la marca!
- En el anexo podrá encontrar:
 - la traducción de todas las denominaciones de piezas empleadas
 - una relación de los tipos de aparato y países en los que se aplica esta lista de repuestos.

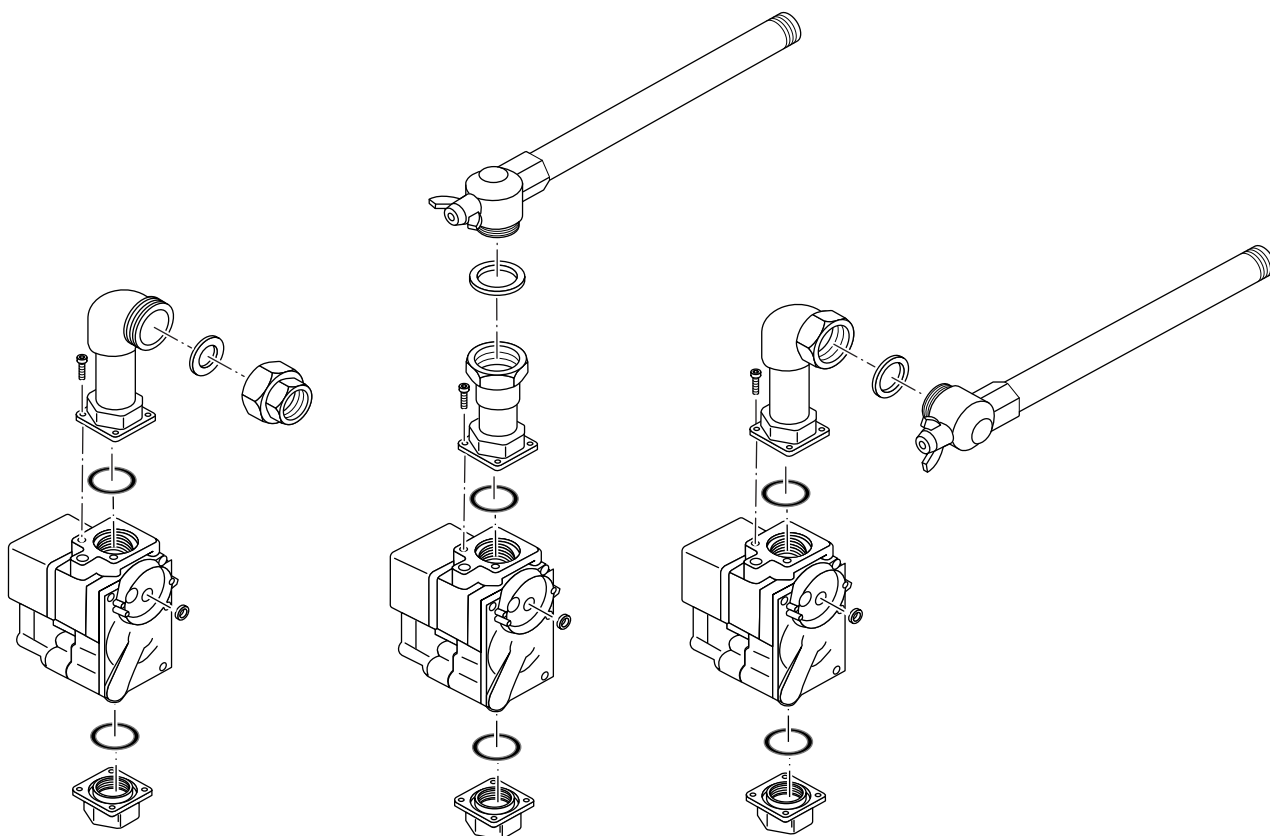
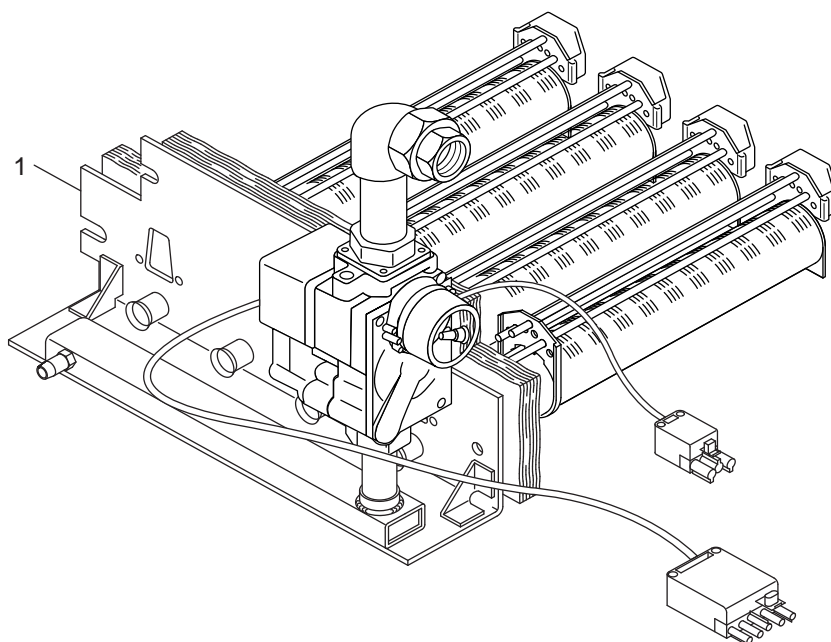
Belangrijke aanwijzing

- Onderdelen mogen alleen door een erkend installateur worden vervangen!
- In de bijlage vindt u:
 - de vertalingen van de gebruikte onderdelentekeningen
 - een overzicht van toesteltypen en de landen waarvoor deze onderdelenlijst bedoeld is.

Önemli Bilgiler

- Yedek parçalar sadece yetkili tesisatçılar tarafından monte edilebilir!
- Aşağıdaki bilgileri ekli olarak bulabilirsiniz:
 - Tüm kullanılan parça tanımlarının tercümelemleri
 - Bu yedek parça listesinin geçerli olduğu tüm cihaz çeşitleri ve ülkelerin özeti.

Ersatzteilliste
Spare parts list



8738890279.aa.RS-Brennervarianten, Gasartumbau-Set

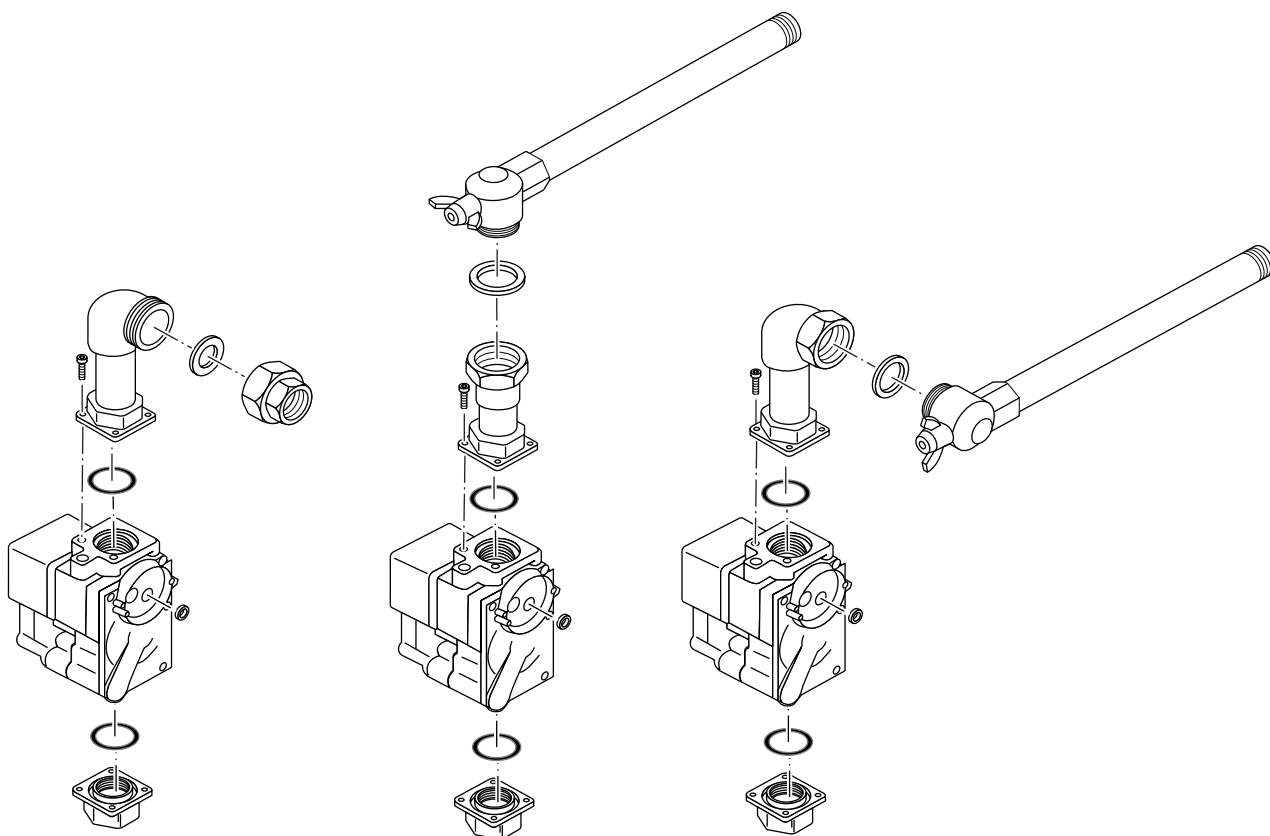
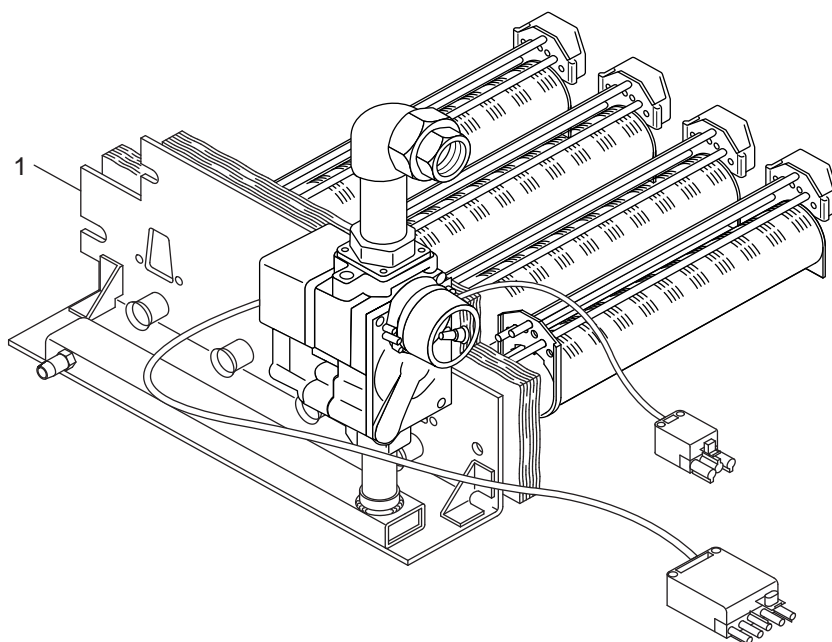
Brennervarianten, Gasartumbau-Set
 Burner versions, gas conversion kit

1

Atmosphärischer Gasbrenner
G114 E/V, G124 E/V BM762

Pos	Bezeichnung description	Bestell-Nr. Ordering no.	Gasart gas type	AE114/124E/14/3E/18/3E/20/4E/25/4E/32/5E/ BM762																Bemerkungen Remarks
1	Gasbr G114/124E 10/2Eg BM762-014 L	63006603		■																
1	Gasbr G114/124E 14/3Eg BM762-014 L	63006604		■																
1	Gasbr G114/124E 18/3Eg BM762-014 L	63006605		■																
1	Gasbr G114/124E 20/4Eg BM762-014 L	63006606		■																
1	Gasbr G114/124E 25/4Eg BM762-014 L	63006607		■																
1	Gasbr G114/124E 32/5Eg BM762-014 L	63006608		■																
	Adapter 230 Honeywell 45-900-428-002	476722		■																
	Umstt G1_4-10 Eg-H auf Eg-L VE	5304660		■																
	Umstt G1_4-14-32 Eg-H auf Eg-L,ve	5304670		■																
	Hauptgasdüse 1,30 Bohrung Sw17 16lg	5482129		■																FG 20/4
	Hauptgasdüse 5,60 Bohrung Sw17 16lg	5482502		■																SG 10/2
	Hauptgasdüse 5,00 Bohrung Sw17 16lg	5482662		■																SG 18/3,25/4,32/5
	Hauptgasdüse 1,35 Bohrung Sw17 16lg	5482664		■																FG 14/3
	Hauptgasdüse 1,45 Bohrung Sw17 16lg	5482665		■																FG 25/4,32/5
	Hauptgasdüse 1,55 Bohrung Sw17 16lg	5482666		■																FG 18/3
	Hauptgasdüse 1,65 Bohrung Sw16 16lg	5484056		■																FG 10/2
	Hauptgasdüse 2,70 Bohrung Sw16 16lg	5484136		■																EG-H 14/3-32/5
	Hauptgasdüse 3,00 Bohrung Sw16 16lg	5484148		■																EG-H 10/2
	Hauptgasdüse 3,10 Bohrung Sw16 16lg	5484152		■																EG-L 14/3-32/5
	Hauptgasdüse 3,30 Bohrung Sw16 16lg	5484160		■																EG-L 10/2
	Hauptgasdüse 4,80 Bohrung Sw16 16lg	5484232		■																SG 14/3,20/4
	Dichtung 40x70x1,5, oval DVGW-zugel	5489280		■																
	Druckwächter Ng f BM762E1G u 014 gelb	5493708		■																
	Druckwächter Fg f BM762E1G U014 grün	5493709		■																
	O-Ring f BM-Armatur 762 u Druckwächter	5493986		■																
	Umstt G1_4-10 Fg,Sg auf Eg-L, VE	5546850		■																
	Umstt G1_4-14-32 Fg,Sg auf Eg-L	5546855		■																
	Umstt G1_4-10 Fg,Sg auf Eg-H, VE	5546862		■																
	Umstt G1_4-14-32 Fg,Sg auf Eg-H	5546867		■																
	Umstt G1_4-10 Sg "DE" VR49	5546874		■																
	Umstt G1_4-14/20 Sg "DE" VR49	5546877		■																
	Umstt G1_4-18/25/32 Sg"DE" VR49	5546879		■																
	Umstt G1_4-10 Flüssiggas "DE" VR49	5546886		■																
	Umstt G1_4-14 Flüssiggas "DE" VR49	5546887		■																
	Umstt G1_4-18 Flüssiggas "DE" VR49	5546888		■																
	Umstt G1_4-20 Flüssiggas "DE" VR49	5546889		■																
	Umstt G1_4-25-32 Flüssiggas "DE" VR49	5546891		■																
	Umstt G1_4-10 Flüssiggas "DE" BM	5546940		■																
	Umstt G1_4-14 Flüssiggas "DE" BM	5546941		■																
	Umstt G1_4-18 Flüssiggas "DE" BM	5546942		■																
	Umstt G1_4-20 Flüssiggas "DE" BM	5546943		■																
	Umstt G1_4-25/32 Flüssiggas "DE" BM	5546945		■																
	Umstt G1_4-14-32 Fg,Sg auf Eg-H	5546957		■																
	Zündgasdüse Nr3 FG	5802365		■																
	Aufsteckfeder f Gasbrenner DN28,5	5802387		■																10/2-32/5
	Aufsteckfeder DN37,5	5802390		■																10/2
	Stufendruckregler V5307 E1019 SG	5802405		■																
	Dichtring 13x18x1,5	5883094		■																
	Hinw-Schild "Naturgas H umgestellt"	5977322		■																
	Hinw-Schild "Erdgas L umgestellt"	5977324		■																
	Hinw-Schild "Naturgas L eingestellt"	5977410		■																
	Hinw-Schild Umstellung auf Stadtgas	5977450		■																
Atmosphärischer Gasbrenner G114 E/V, G124 E/V BM762															Brennervarianten, Gasartumbau-Set Burner versions,gas conversion kit					1

Ersatzteilliste
Spare parts list



8738890279.aa.RS-Brennervarianten, Gasartumbau-Set

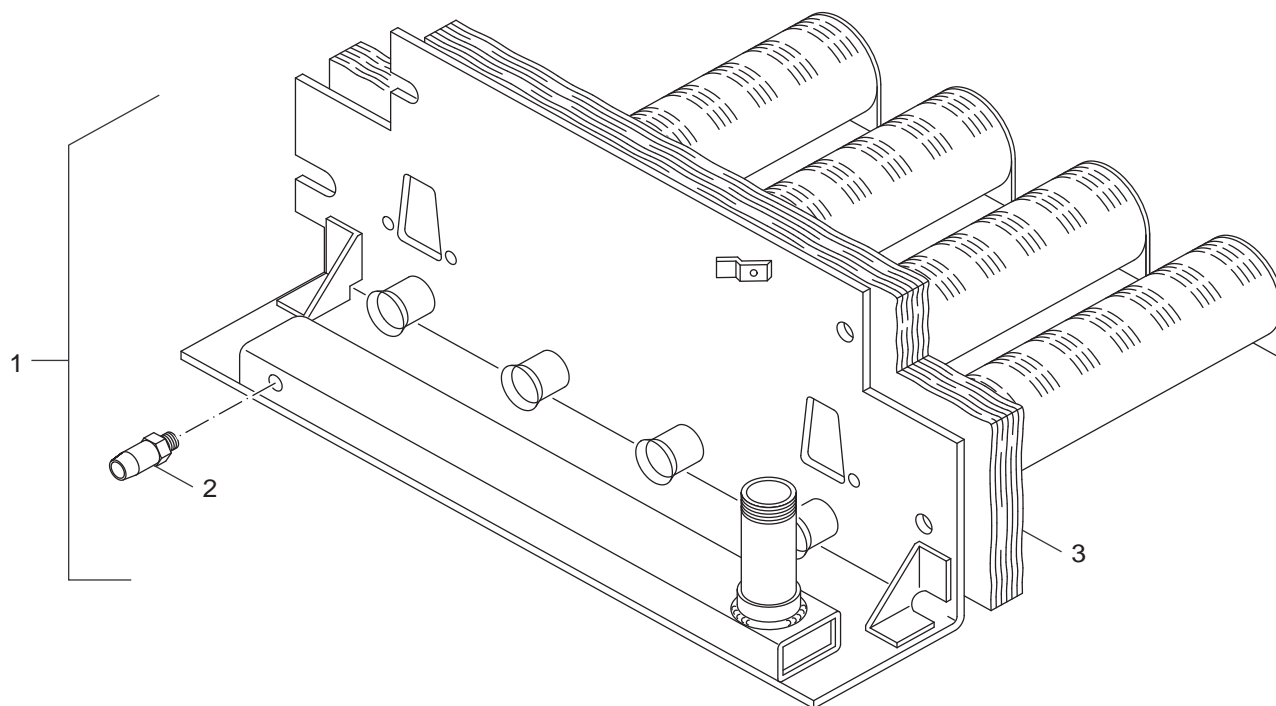
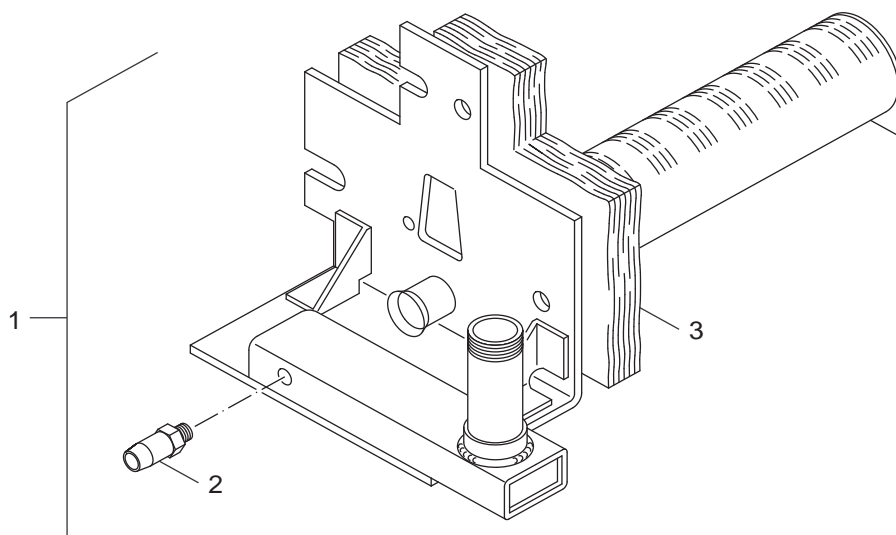
Brennervarianten, Gasartumbau-Set
 Burner versions, gas conversion kit

1

Atmosphärischer Gasbrenner
G114 E/V, G124 E/V BM762

Pos	Bezeichnung description	Bestell-Nr. Ordering no.	Gasart gas type	AE114124EV BM762																	Bemerkungen Remarks	
	Zusatzausstattung Gasdruckwächter Kombi	63008775		■																		
	Stufendruckregler V5307 E1142 FG	8 718 570 658 0		■																		
	Stufendruckregler V5307 E1134 Eg	8 718 572 836 0		■																		
	Trockenabziehbild Flüssiggas	8 718 572 850 0		■																		
																Brennervarianten, Gasartumbau-Set Burner versions, gas conversion kit						1

Ersatzteilliste
Spare parts list



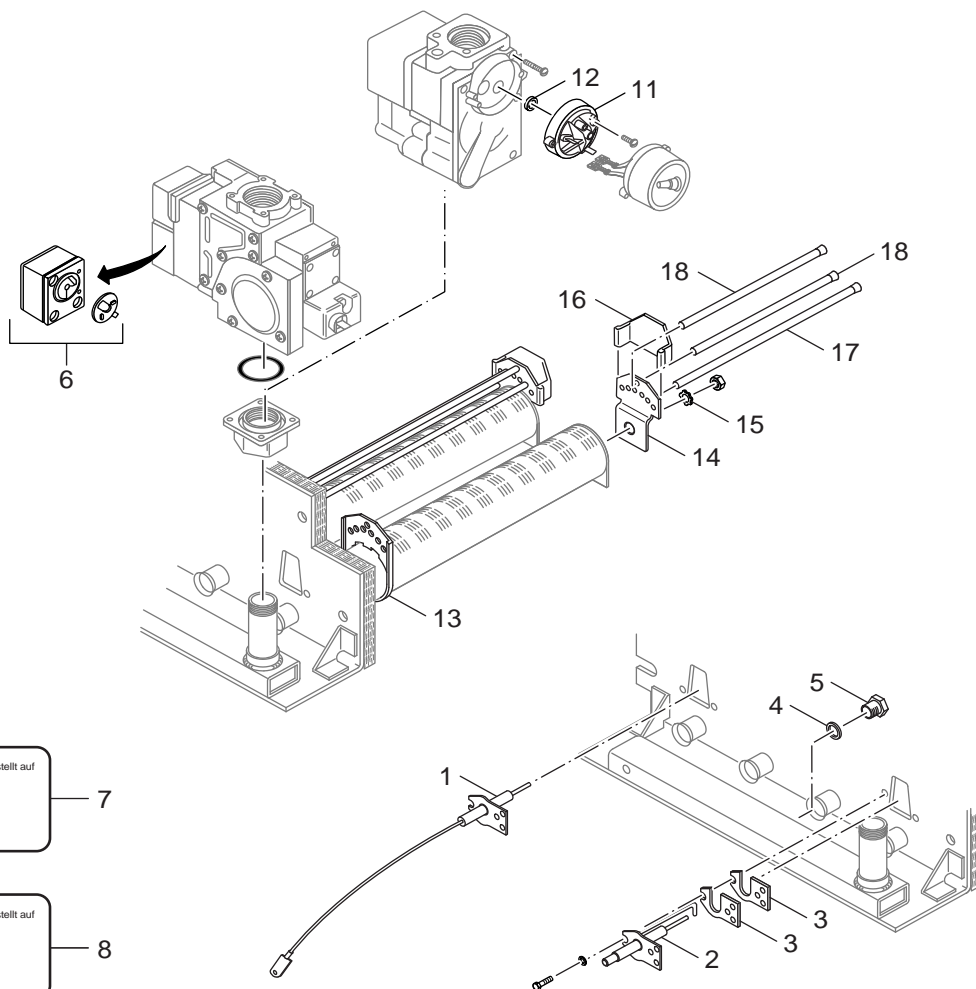
8738890280.aa.RS-Brennrost

Brennrost
burner grate

2

**Atmosphärischer Gasbrenner
G114 E/V, G124 E/V BM762**

Ersatzteilliste Spare parts list



Dieser Gasbrenner wurde umgestellt auf
Erdgas H

Dieser Gasbrenner wurde umgestellt auf
Erdgas L

Dieser Gasbrenner wurde umgestellt auf
Flüssiggas

Dieser Gasbrenner wurde umgestellt auf
Stadtgas

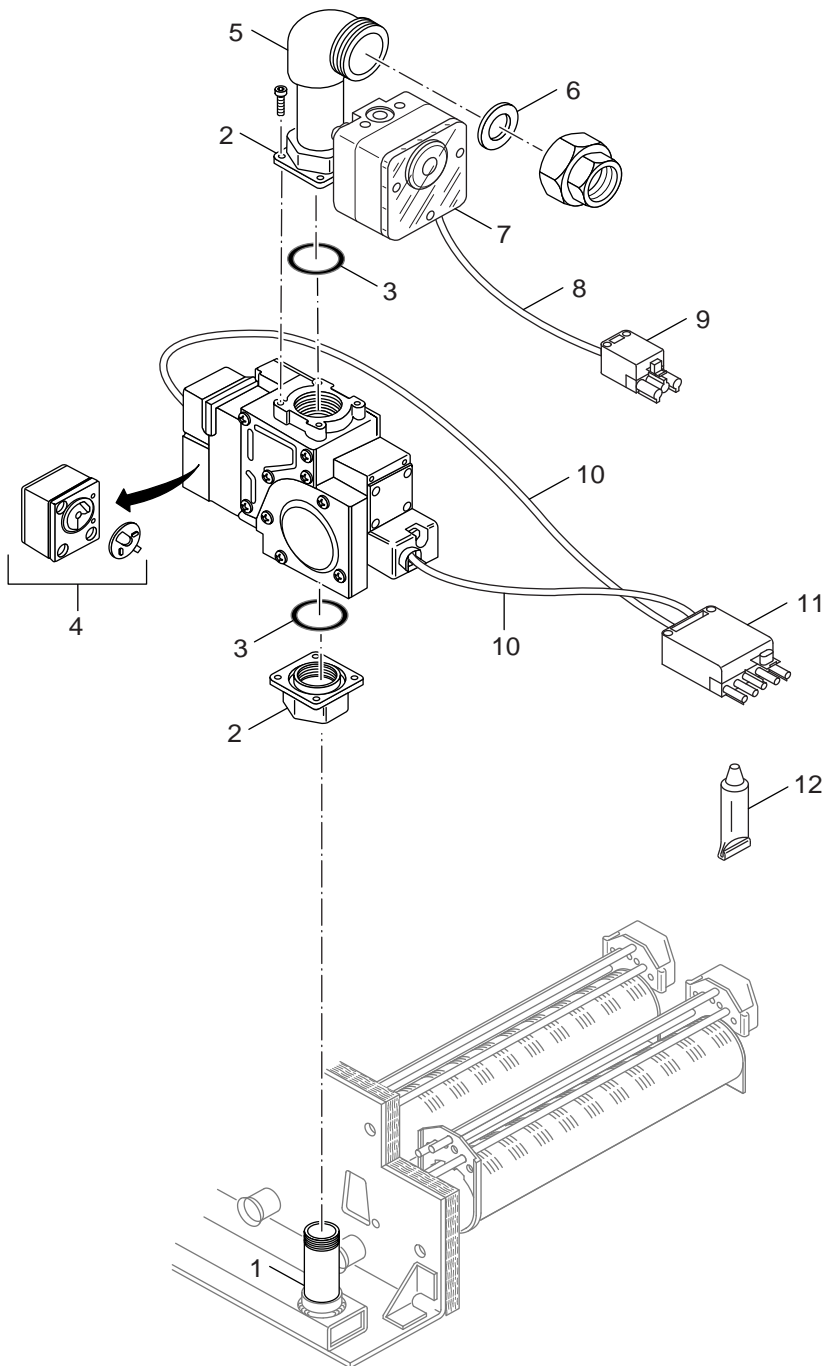
Größe/ Dichtung	Düsen/ Glieder	Gasart		Bohrung mm	
		EG-H BM762/ VR4905	EG-L BM762/ VR4905	FG BM762/ VR4905	SG VR 4905
10/2	1/1	3,00	3,30	1,65	5,60
14/3	2/2	2,70	3,10	1,35	4,80
18/3	2/2	2,70	3,10	1,55	5,00
20/4	3/3	2,70	3,10	1,30	4,80
25/4	3/3	2,70	3,10	1,45	5,00
32/5	4/4	2,70	3,10	1,45	5,00

8738890281.aa.RS-Kleinteile

Kleinteile
small parts
3

**Atmosphärischer Gasbrenner
G114 E/V, G124 E/V BM762**

Ersatzteilliste
Spare parts list



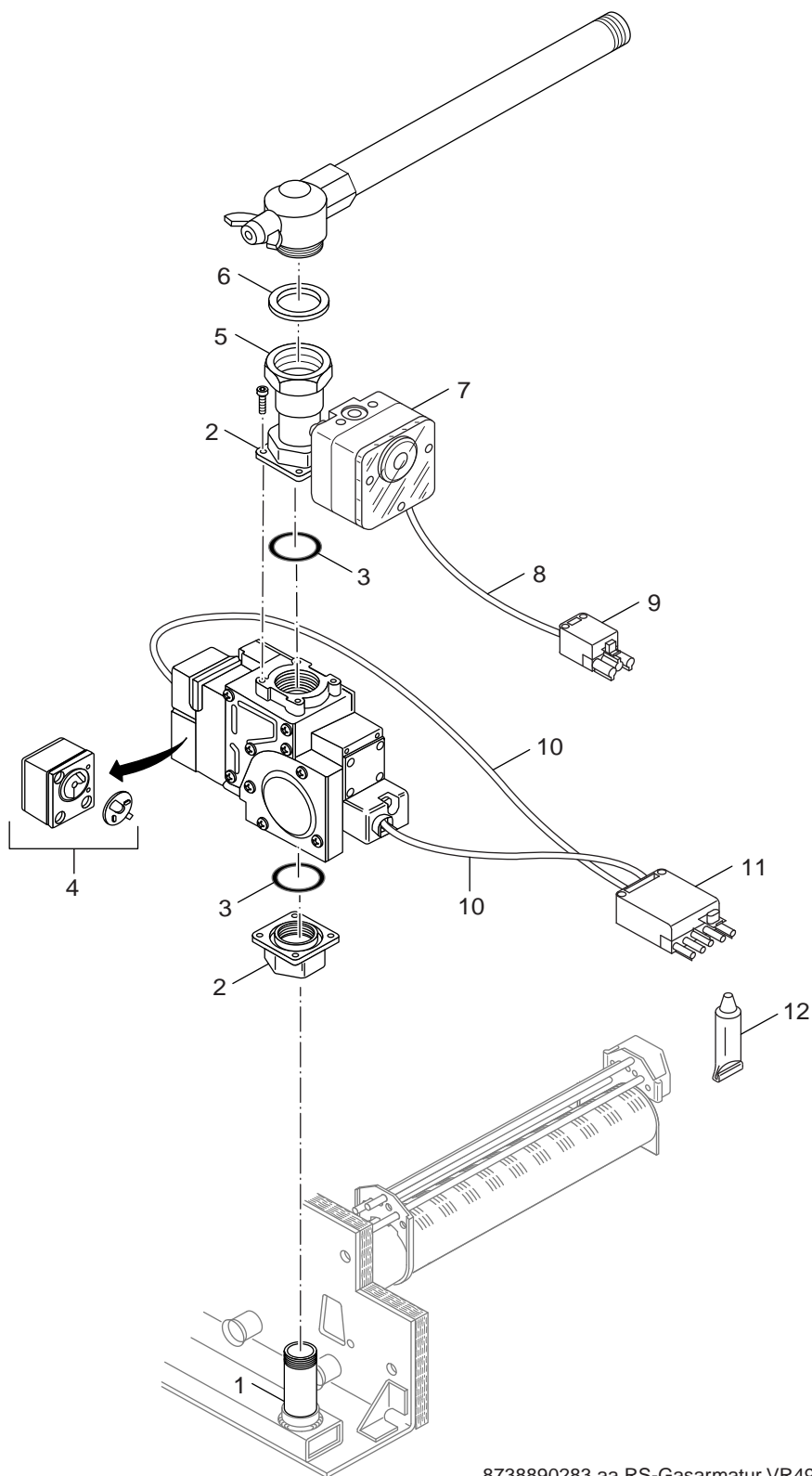
8738890282.aa.RS-Gasarmatur VR4905 G114E/G124E 2-5 Glieder

4
A

Gasarmatur V4905 114E/124E 2-5Gld.
 Gas valve VR4905 114E/124E 2-5Gld.

Atmosphärischer Gasbrenner
G114 E/V, G124 E/V BM762

Ersatzteilliste
Spare parts list



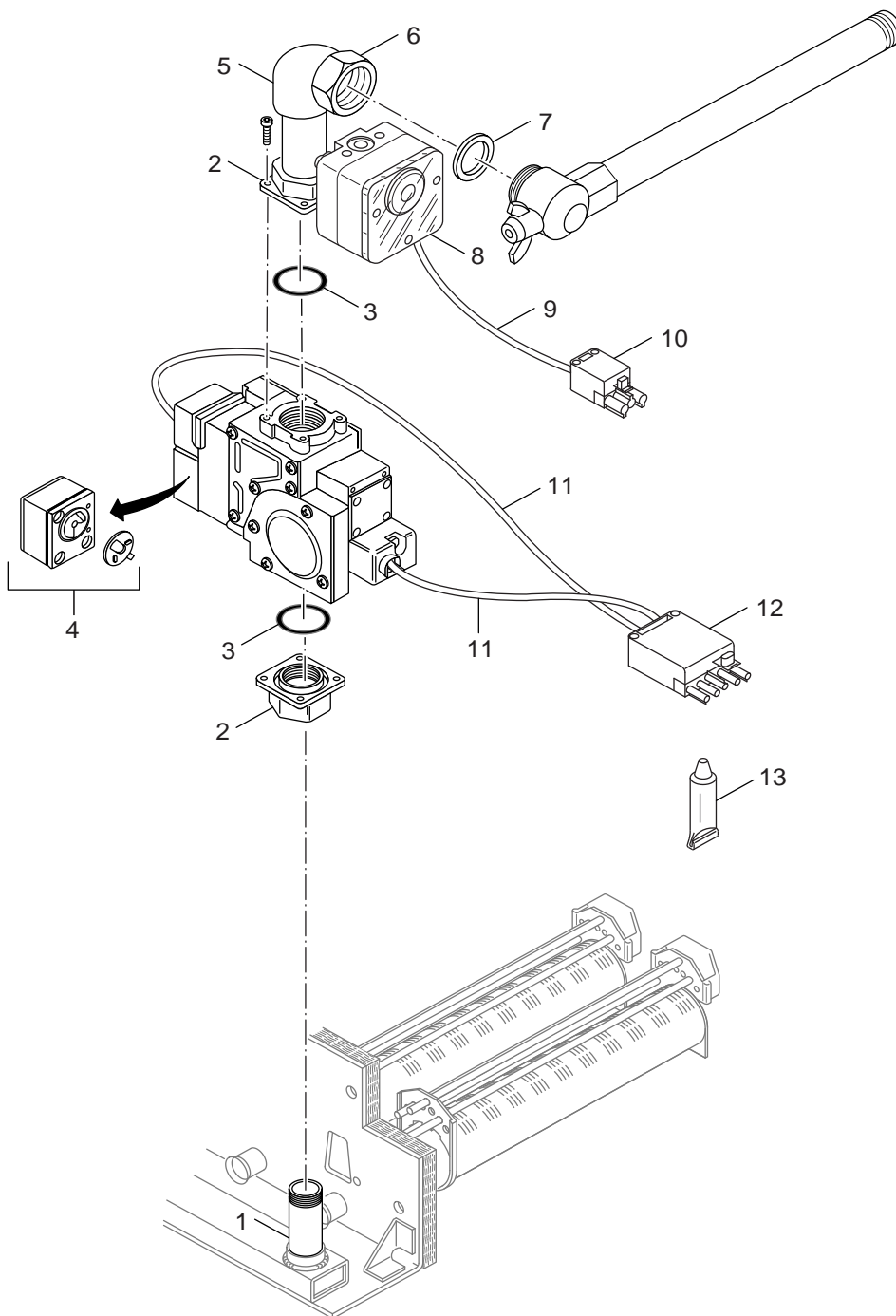
8738890283.aa.RS-Gasarmatur VR4905 G114V/G124V 2 Glieder

4
B

Gasarmatur V4905 114V/124V 2Gld.
 Gas valve VR4905 114V/124V 2Gld.

Atmosphärischer Gasbrenner
G114 E/V, G124 E/V BM762

Ersatzteilliste
Spare parts list



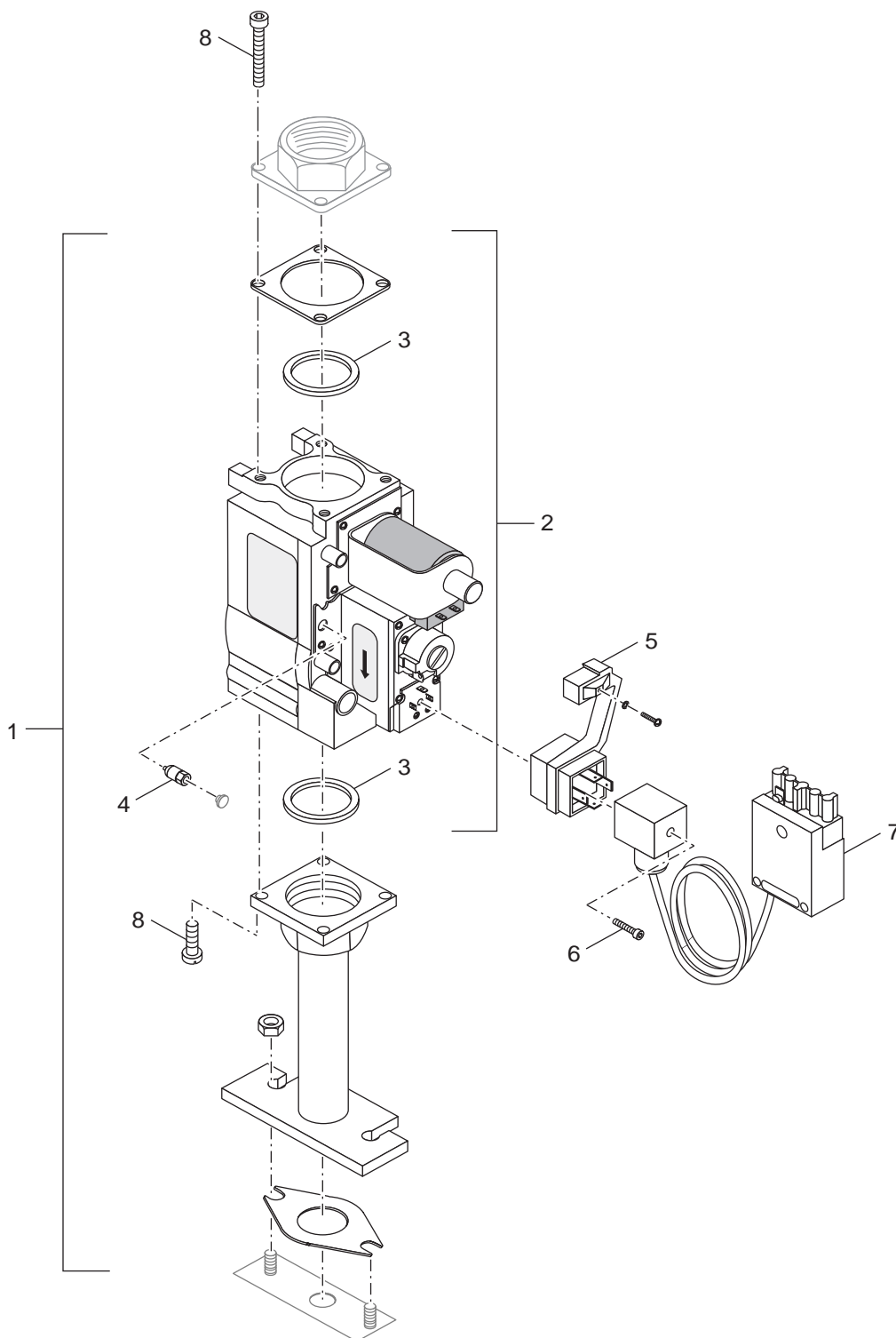
8738890284.aa.RS-Gasarmatur VR4905 G114V/G124V 3-4 Glieder

4
C

Gasarmatur V4905 114V/124V 3-4Gld.
 Gas valve VR4905 114V/124V 3-4Gld.

Atmosphärischer Gasbrenner
G114 E/V, G124 E/V BM762

Ersatzteilliste
Spare parts list



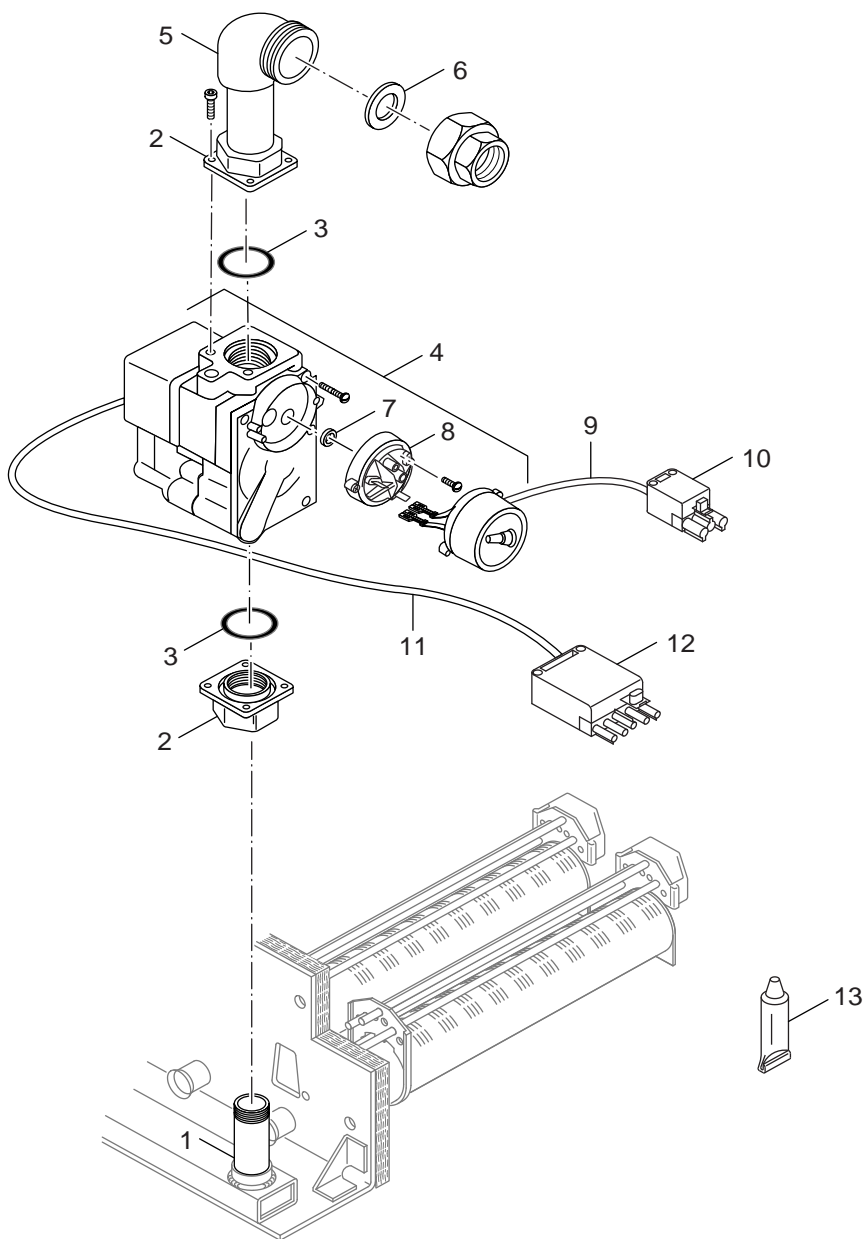
8738890285.aa.RS-Gasarmatur VR4605

Gasarmatur VR4605
 Gas valve VR4605

Atmosphärischer Gasbrenner
G114 E/V, G124 E/V BM762

5

Ersatzteilliste
Spare parts list



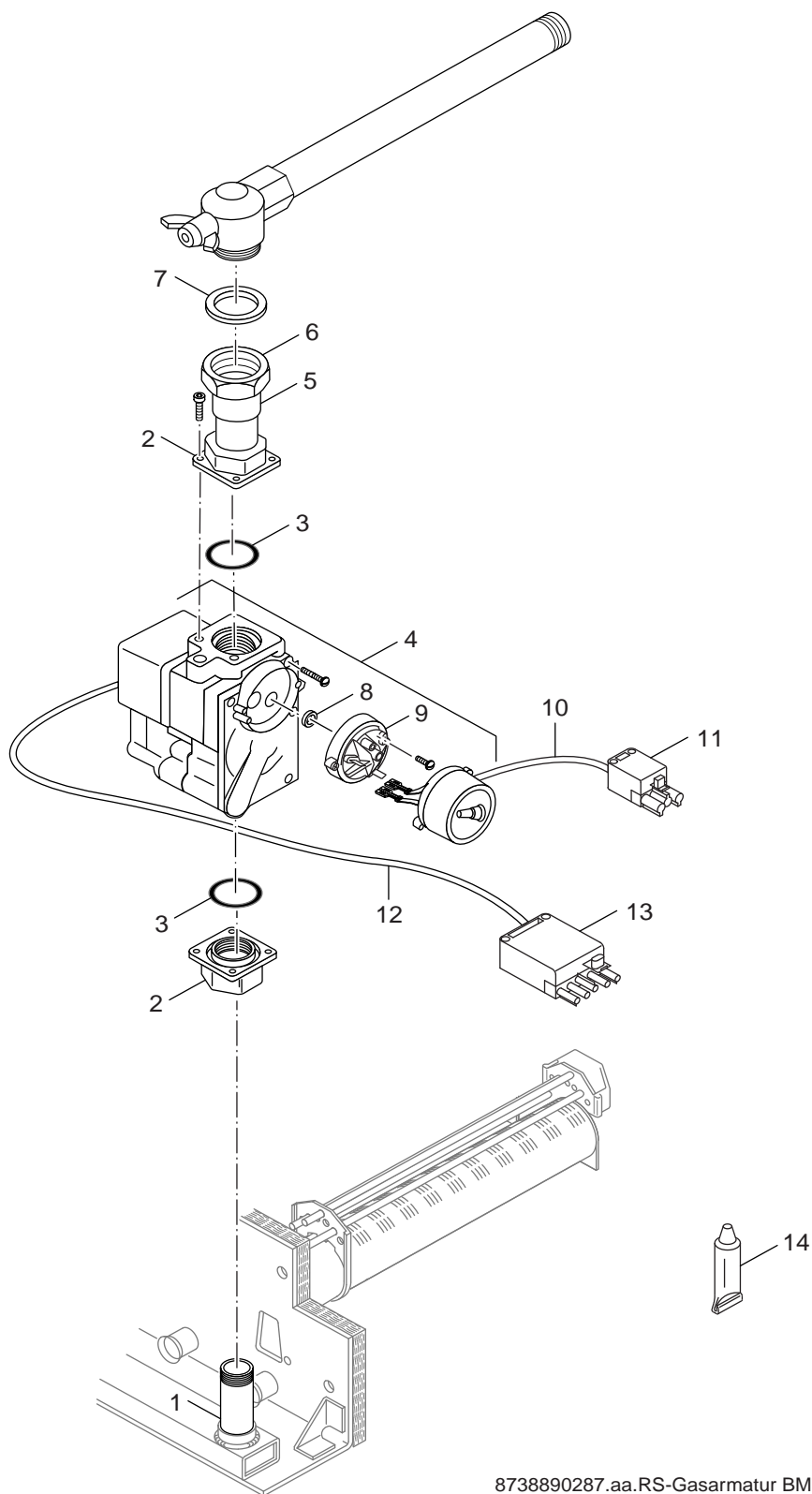
8738890286.aa.RS-Gasarmatur BM762 G114E/G124E 2-5 Glieder

6
A

Gasarmatur BM762 114E/124E 2-5Gld.
 Gas valve BM762 114E/124E 2-5 Gld.

Atmosphärischer Gasbrenner
G114 E/V, G124 E/V BM762

Ersatzteilliste
Spare parts list



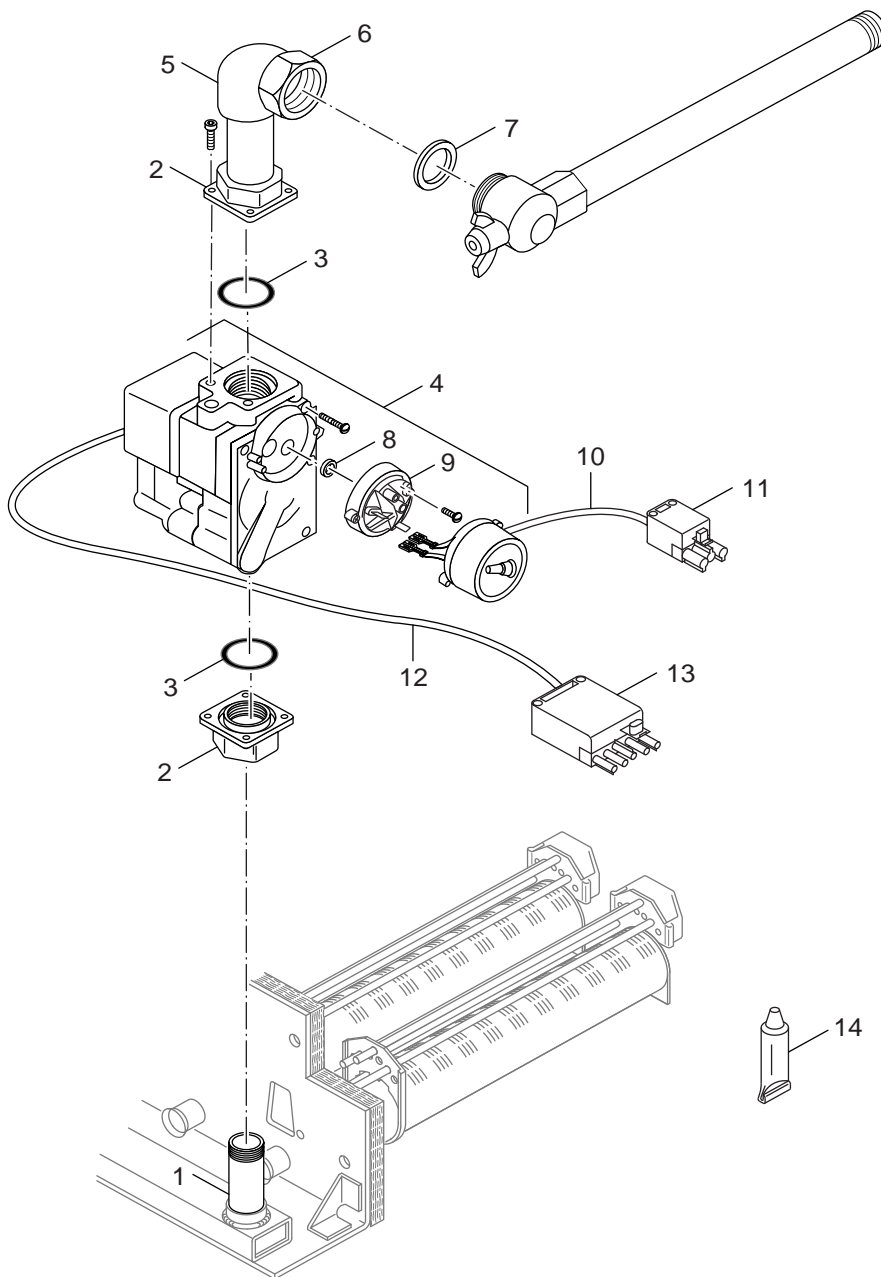
8738890287.aa.RS-Gasarmatur BM762 G114V/G124V 2 Glieder

6
B

Gasarmatur BM762 114V/124V 2Gld.
 Gas valve BM762 114V/124V 2 Gld.

Atmosphärischer Gasbrenner
G114 E/V, G124 E/V BM762

Ersatzteilliste
Spare parts list



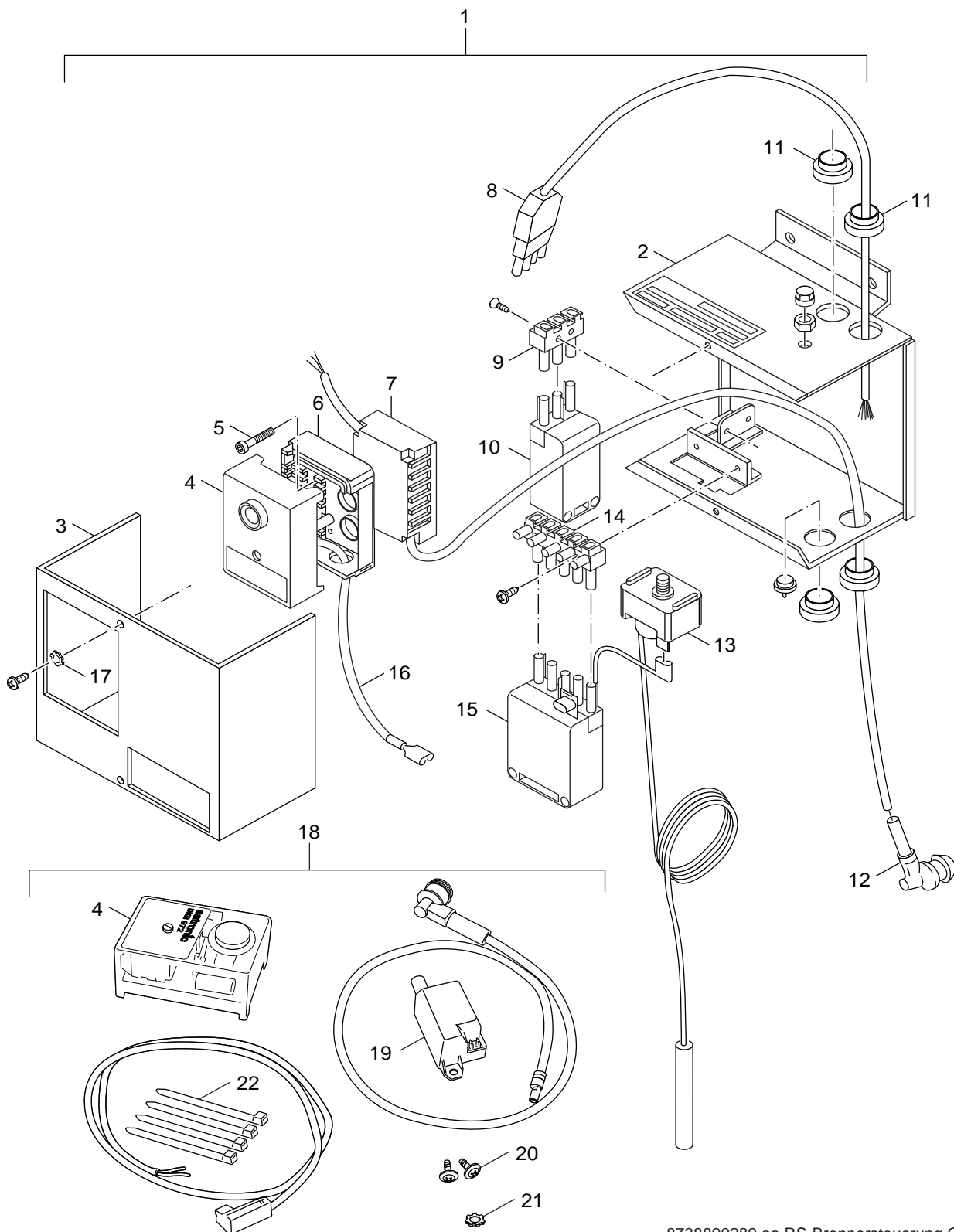
8738890288.aa.RS-Gasarmatur BM762 G114V/G124V 3-4 Glieder

6
C

Gasarmatur BM762 114V/124V 3-4Gld.
 Gas valve BM762 114V/124V 3-4Gld.

Atmosphärischer Gasbrenner
G114 E/V, G124 E/V BM762

Ersatzteilliste
Spare parts list



8738890289.aa.RS-Brennersteuerung G84W

Brennersteuerung G84W
burner control G84W

Atmosphärischer Gasbrenner
G114 E/V, G124 E/V BM762

7

Übersetzungsliste
List of translations

Pos	Description
1	Element of construction
1	Gas burner G114/124E 10/2 EG BM762-014L
	Adapter 230 Honeywell
	Conn kit G1_4-10 Eg-H on Eg-L VE
	Conn kit G1_4-14-32 Eg-H on Eg-L,ve
	Main gas orifice 1,30mm Drilled hole SW
	Main gas orifice 5,60mm Drilled hole SW
	Main gas orifice 5,00mm Drilled hole SW
	Main gas orifice 1,35mm Drilled hole SW
	Main gas orifice 1,45mm Drilled hole SW
	Main gas orifice 1,55mm Drilled hole SW
	nozzle 1,65mm SW16 16mm
	Main gas orifice 2,70mm Drilled hole
	Main gas orifice 3,00mm Drilled hole SW
	nozzle 3,10mm SW16 16mm
	Main gas orifice 3,30mm Drilled hole SW
	Main gas orifice 4,80mm Drilled hole SW
	Gasket 40x70x1,5 asbestos-free. DVGW
	Pressure monitor Natural gas
	Pressure monitor FG for BM762E1G and
	O-ring for BM 762 and pressure monitor
	Conn kit G1_4-10 Fg,Sg on Eg-L,VE
	Conn kit G1_4-14-32 Fg,Sg on Eg-L
	Conn kit G1_4-10 Fg,Sg on Eg-H,VE
	Conn kit G1_4-14-32 Fg,Sg on Eg-H
	Conversion set from EE-H / L and FG
	Conversion set from EE-H / L and SG
	Conversion set from EE-H/L and SG
	Conn kit G1_4-14-32 Fg,Sg on Eg-H
	Pilot gas orifice Nr.3 LPG
	Attach clip gas burner DN28,5
	Push-on spring 37,5D
	Servo stepped pressure control V5307
	Washer 13x18x1,5
	Warning sign /NG-H converted
	Warning sign /NG-L converted
	Note-shield "Naturgas L opposed"
	Warning sign town and grid gas setting
	Optional equipment Gas governor Combi
	Pressure controller V5307 E1142 FG
	Programmer V5307 E1134 Eg
	Label liquid gas
2	Element of construction
1	Burner tray G114/124E(V) 10/2, 1 burner
2	Pressure test nozzle R 1/8" MS
3	Thermal insulation Burner label 5m long
3	Element of construction
1	Electrode monitoring + cabel V1
2	Ignition electrode SD6,3
3	spacer 1mm (4x)
4	Washer 13x18x1,5
5	Main gas orifice 1,30mm Drilled hole SW
6	Servo stepped pressure control V5307
7	Warning sign /NG-H converted
8	Warning sign /NG-L converted
9	Label liquid gas
10	Warning sign town and grid gas setting

Übersetzungsliste
List of translations

Pos	Description
11	Pressure monitor Natural gas
12	O-ring for BM 762 and pressure monitor
13	Ridge plate (8x)
14	Plate backsite (4x)
15	Lock washer A 5,3 DIN 6797 zinc plated
16	Plate (4x)
17	Cool bar-set D5x224
18	Cool bar-set D5x190 (10x)
	Adapter 230 Honeywell
4A	Element of construction
1	Double nipple 3/4" x 51
2	flange RP3/4 straight
3	O-ring
4	Servo stepped pressure control V5307
5	Elbow 3/4"
6	Gasket D27x38x2mm C4400 Klinger SIL,
7	Switch sensor gas expansion DG 50 B
8	Connecting cable for Gas governor 800
9	socket 3-pol black
10	Connection cable for Solenoid valve
11	socket 5-pol black left
12	Adhesive "Loctite" tube at 50ml
	Retrofitting kit VR 4905 shorten VR
4B	Element of construction
1	Double nipple 3/4" x 51
2	flange RP3/4 straight
3	O-ring
4	Servo stepped pressure control V5307
5	Screw connection 3/4" inside
6	Sealing ring DIN3528 PERBUNAN 5x25x2
7	Switch sensor gas expansion DG 50 B
8	Connecting cable for Gas governor 800
9	socket 3-pol black
10	Connection cable for Solenoid valve
11	socket 5-pol black left
12	Adhesive "Loctite" tube at 50ml
	Retrofitting kit VR 4905 shorten VR
4C	Element of construction
1	Double nipple 3/4" x 51
2	flange RP3/4 straight
3	O-ring
4	Servo stepped pressure control V5307
5	Angle DIN 2950-92-3/4"
6	Screw connection 3/4" inside
7	Sealing ring DIN3528 PERBUNAN 5x25x2
8	Switch sensor gas expansion DG 50 B
9	Connecting cable for Gas governor 800
10	socket 3-pol black
11	Connection cable for Solenoid valve
12	socket 5-pol black left
13	Adhesive "Loctite" tube at 50ml
	Retrofitting kit VR 4905 shorten VR
5	Element of construction
1	Retrofitting kit VR 4905 shorten VR
2	Gas control valve VR4605 CB
3	O-ring
4	Adapter 230 Honeywell

Übersetzungsliste
List of translations

Pos	Description
5	cover plug
6	Pan-head screw ISO7045 M3x60 4,8 H A3K
7	Connecting cable VR4605 CB 800mm long
8	Cylinder head screw DIN912 M5x12 (10x)
6A	Element of construction
1	Double nipple 3/4" x 51
2	flange RP3/4 straight
3	O-ring
4	Gas control BM 762-014 without Line Set
5	Elbow 3/4"
6	Gasket D27x38x2mm C4400 Klinger SIL,
7	O-ring for BM 762 and pressure monitor
8	Pressure monitor Natural gas
9	Line kit for pressure monitor
10	socket 3-pol black
11	Connecting cable for BM Valve 1010
12	socket 5-pol black left
13	Adhesive "Loctite" tube at 50ml
6B	Element of construction
1	Double nipple 3/4" x 51
2	flange RP3/4 straight
3	O-ring
4	Gas control BM 762-014 without Line Set
5	Pipe double nipple 3/4"x53 zinc plated
6	Screw connection 3/4" inside
7	Sealing ring DIN3528 PERBUNAN 5x25x2
8	O-ring for BM 762 and pressure monitor
9	Pressure monitor Natural gas
10	Line kit for pressure monitor
11	socket 3-pol black
12	Connecting cable for BM Valve 1010
13	socket 5-pol black left
14	Adhesive "Loctite" tube at 50ml
6C	Element of construction
1	Double nipple 3/4" x 51
2	flange RP3/4 straight
3	O-ring
4	Gas control BM 762-014 without Line Set
5	Angle DIN 2950-92-3/4"
6	Screw connection 3/4" inside
7	Sealing ring DIN3528 PERBUNAN 5x25x2
8	O-ring for BM 762 and pressure monitor
9	Pressure monitor Natural gas
10	Line kit for pressure monitor
11	socket 3-pol black
12	Connecting cable for BM Valve 1010
13	socket 5-pol black left
14	Adhesive "Loctite" tube at 50ml
7	Element of construction
1	Burner control G 84W
2	Housing lower section G84W
3	Covering hood G 88W
4	Automatic gas firing unit DKG972-21
5	Sheet screw DIN7981 C St3,5x38 (10x)
6	plinth S 98 9-polig Nr 75300
7	Ignition unit ZT812B Satronic
8	Connection cable for switch boxes

Bosch Thermotechnik GmbH
Sophienstraße 30-32
D-35576 Wetzlar
www.buderus.de

Buderus