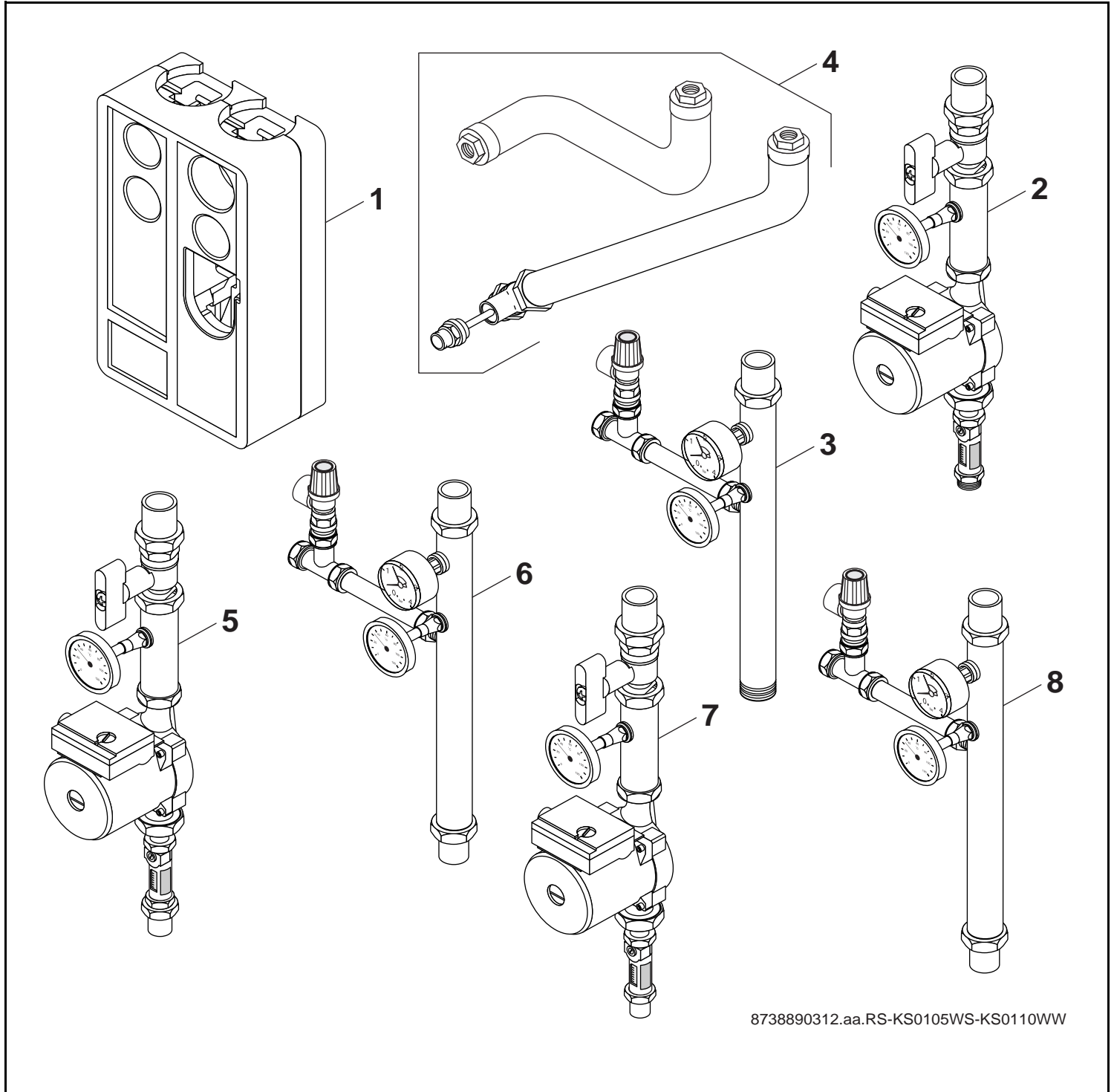


KS0105WS-KS110WW



8738890312.aa.RS-KS0105WS-KS0110WW

Buderus

Wichtige Hinweise

- Ersatzteile dürfen nur von einem zugelassenen Installateur eingebaut werden!
- Im Anhang finden Sie:
 - die Übersetzungen aller verwendeten Teilebezeichnungen
 - eine Übersicht der Gerätetypen und Länder, für die diese Ersatzteilliste gilt.

Important notes

- The spare parts may only be installed by an approved installer!
- In the appendix you will find:
 - a list of translations of the names of all parts used
 - a list of the models and countries to which this spare parts list applies.

Indications importantes

- L'installation des pièces de rechange doit être effectuée par un professionnel qualifié!
- Veuillez trouver en annexe:
 - les traductions de toutes les désignations des pièces utilisées
 - une vue globale des types de chaudières et des pays pour lesquels la présente liste des pièces de rechange est valable.

Informações importantes

- Peças de substituição só podem ser montadas por um técnico credenciado!
- Em anexo encontra:
 - as traduções das designações de todas as peças utilizadas.
 - lista dos aparelhos e países para os quais esta lista de peças de substituição é válida.

Avvertenze importanti

- Le parti di ricambio possono essere montate esclusivamente da personale qualificato ed in possesso dei requisiti tecnico-professionali!
- In appendice sono reperibili:
 - traduzione di ogni descrizione relativa alle varie parti di ricambio
 - elenco di sigle e codici, corrispondente ai vari paesi di destinazione.

Indicaciones importantes

- Los repuestos solamente deben ser montados por los servicios técnicos oficiales de la marca!
- En el anexo podrá encontrar:
 - la traducción de todas las denominaciones de piezas empleadas
 - una relación de los tipos de aparato y países en los que se aplica esta lista de repuestos.

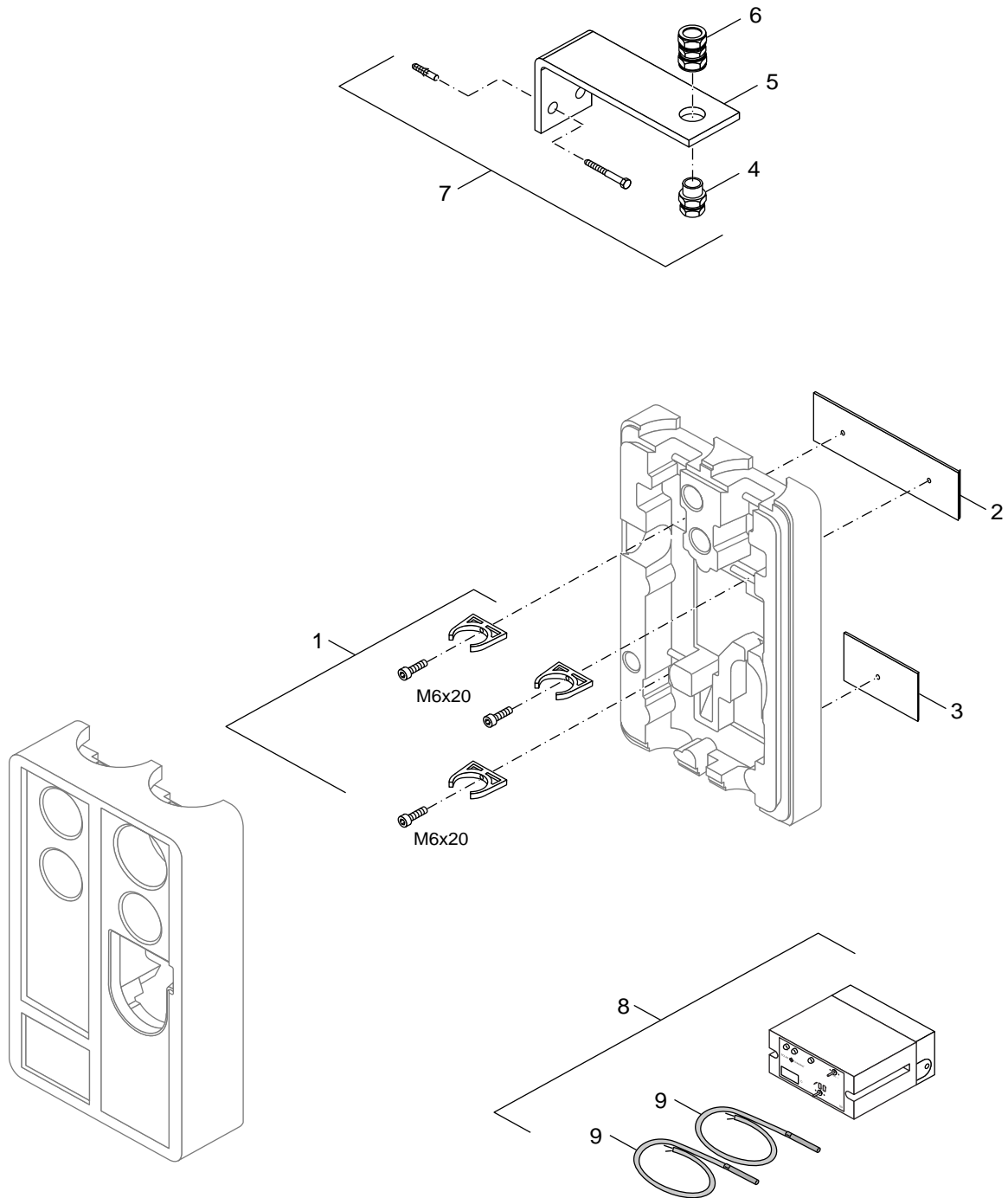
Belangrijke aanwijzing

- Onderdelen mogen alleen door een erkend installateur worden vervangen!
- In de bijlage vindt u:
 - de vertalingen van de gebruikte onderdelentekeningen
 - een overzicht van toesteltypen en de landen waarvoor deze onderdelenlijst bedoeld is.

Önemli Bilgiler

- Yedek parçalar sadece yetkili tesisatçılar tarafından monte edilebilir!
- Aşağıdaki bilgileri ekli olarak bulabilirsiniz:
 - Tüm kullanılan parça tanımlarının tercümelere
 - Bu yedek parça listesinin geçerli olduğu tüm cihaz çeşitleri ve ülkelerin özeti.

Ersatzteilliste
Spare parts list



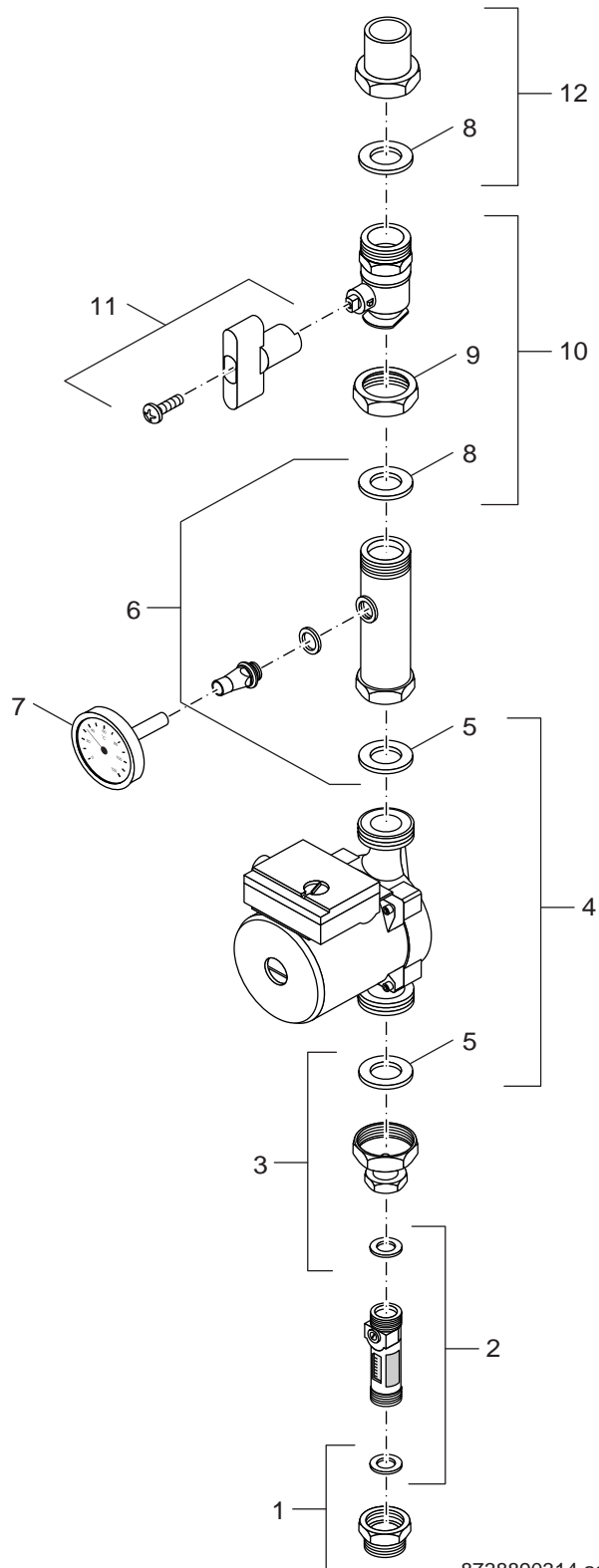
8738890313.aa.RS-KS0105WS, KS0105WW, KS0110WW Gehäuse

Gehäuse KS0105WS,KS0105WW,KS0110WW
casing KS0105WS,KS0105WW,KS0110WW

KS0105WS-KS110WW

1

Ersatzteilliste
Spare parts list



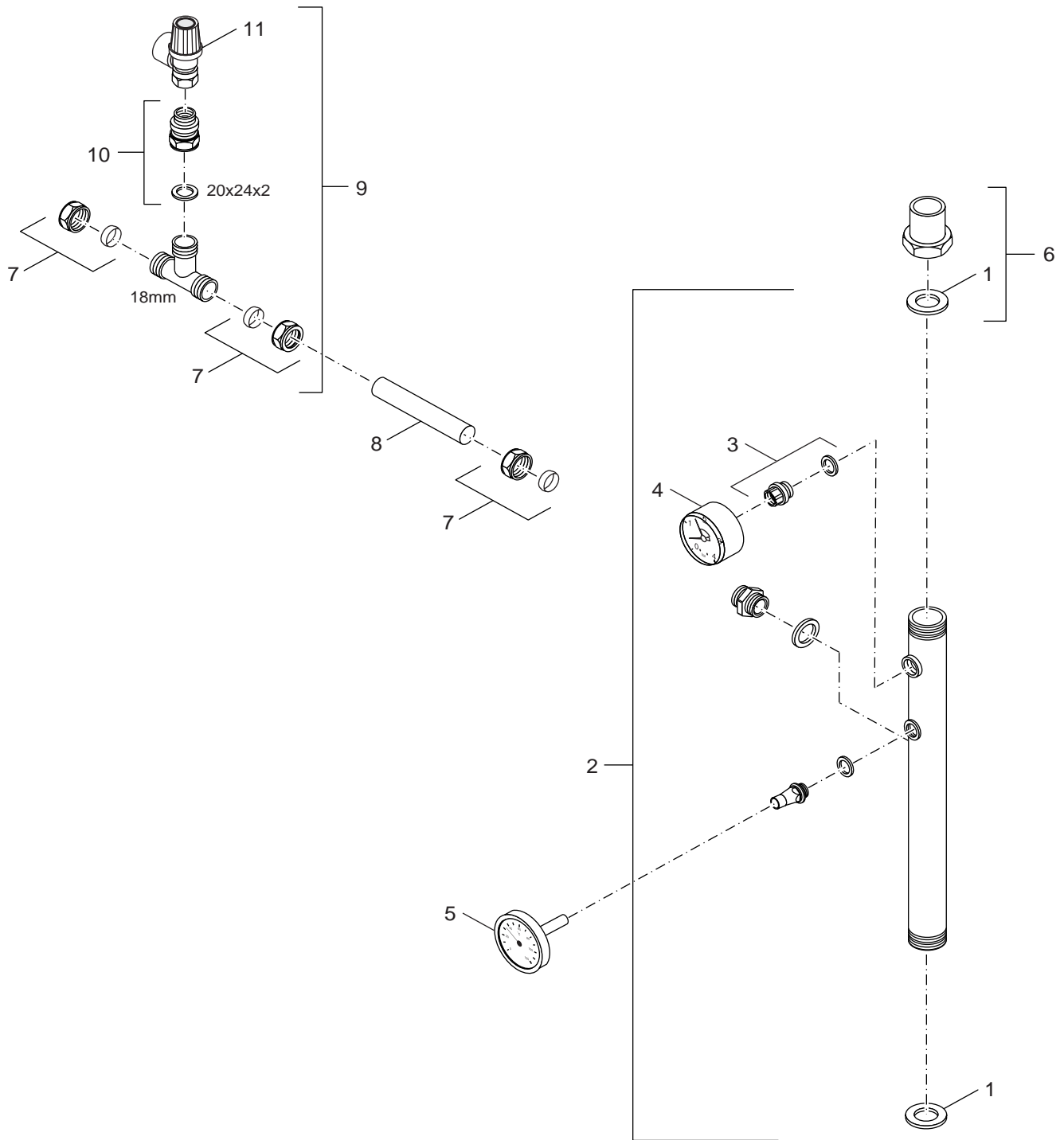
8738890314.aa.RS-KS0105WS Pumpengruppe Rücklauf

Pumpengruppe KS0105WS Rücklauf
pump set KS0105WS return

KS0105WS-KS110WW

2

Ersatzteilliste
Spare parts list



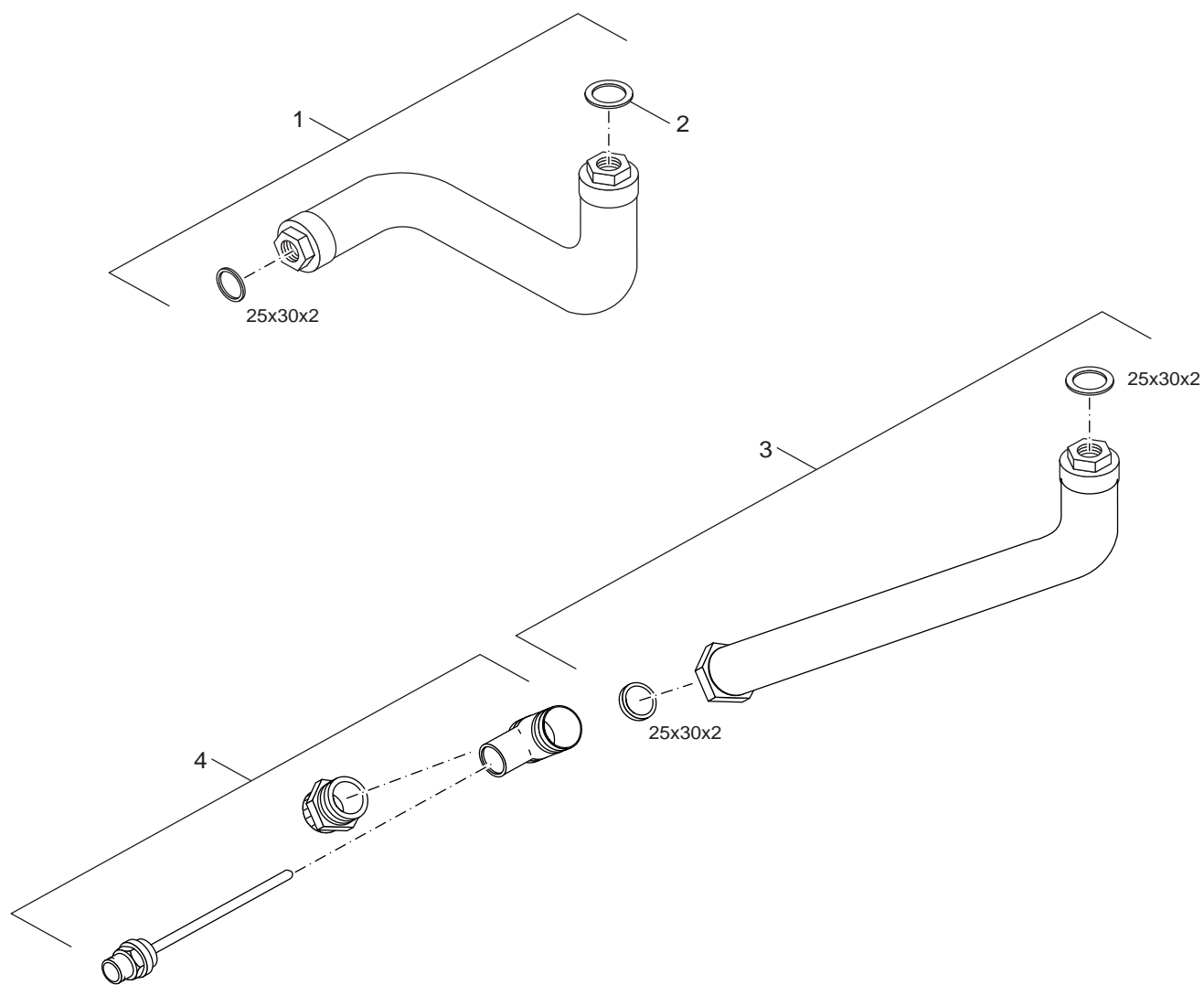
8738890315.aa.RS-KS0105WS Pumpengruppe Vorlauf

Pumpengruppe KS0105WS Vorlauf
pump set KS0105WS flow

KS0105WS-KS110WW

3

Ersatzteilliste
Spare parts list



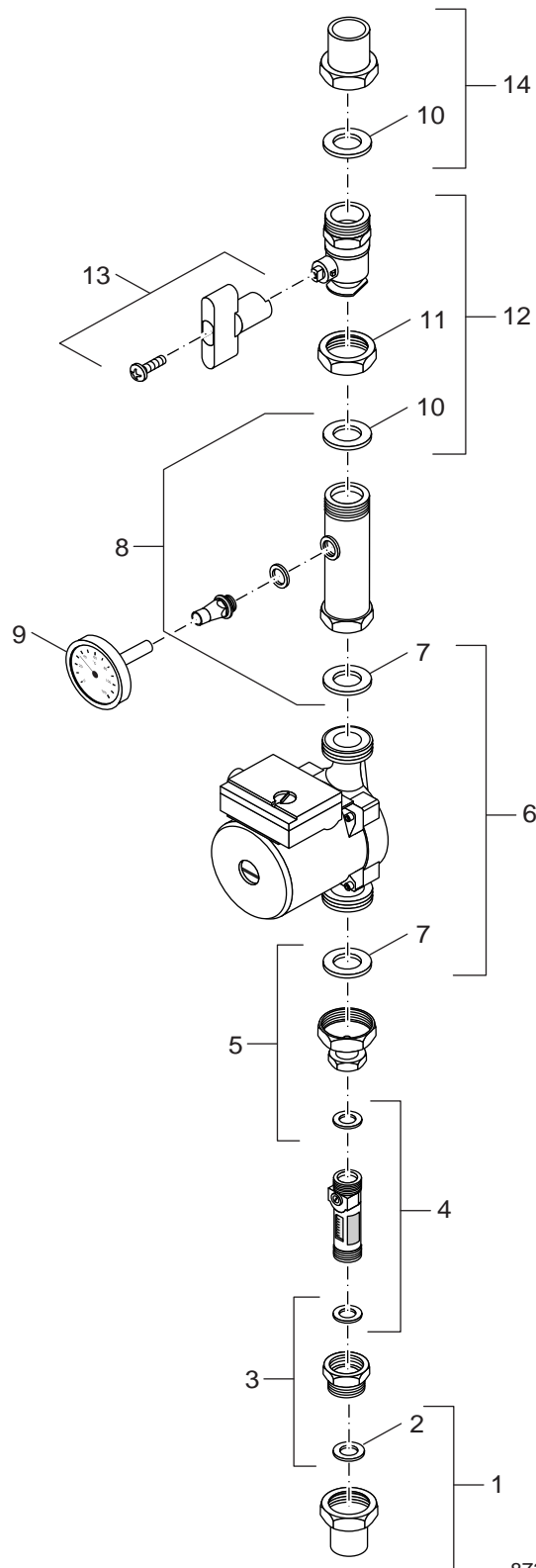
8738890316.aa.RS-KS0105WS Anschlussrohre

Anschlussrohre KS0105WS
connector pipes KS0105WS

KS0105WS-KS110WW

4

Ersatzteilliste
Spare parts list



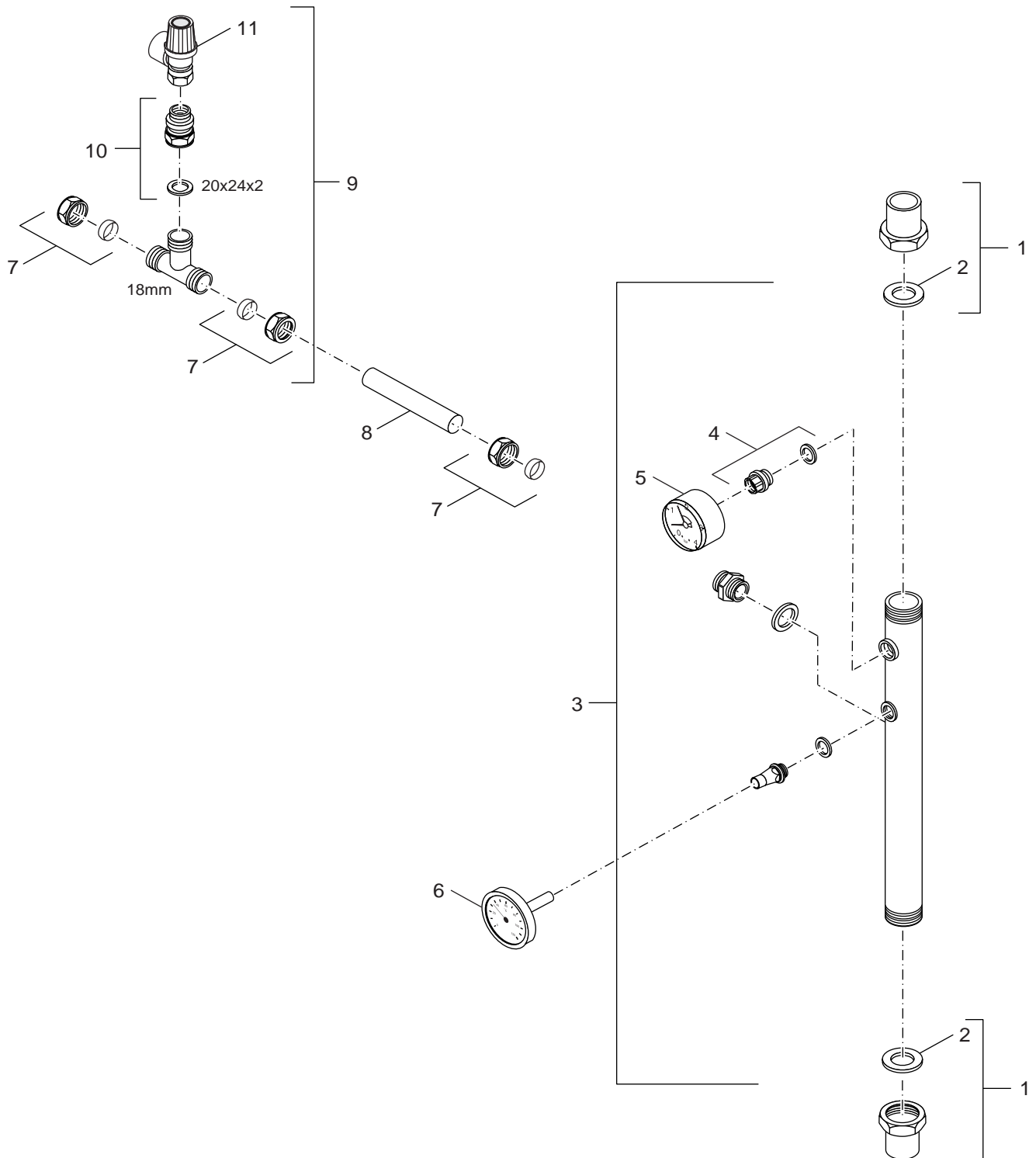
8738890317.aa.RS-KS0105WW Pumpengruppe Rücklauf

Pumpengruppe KS0105WW Rücklauf
 pump set KS0105WW return

KS0105WS-KS110WW

5

Ersatzteilliste
Spare parts list



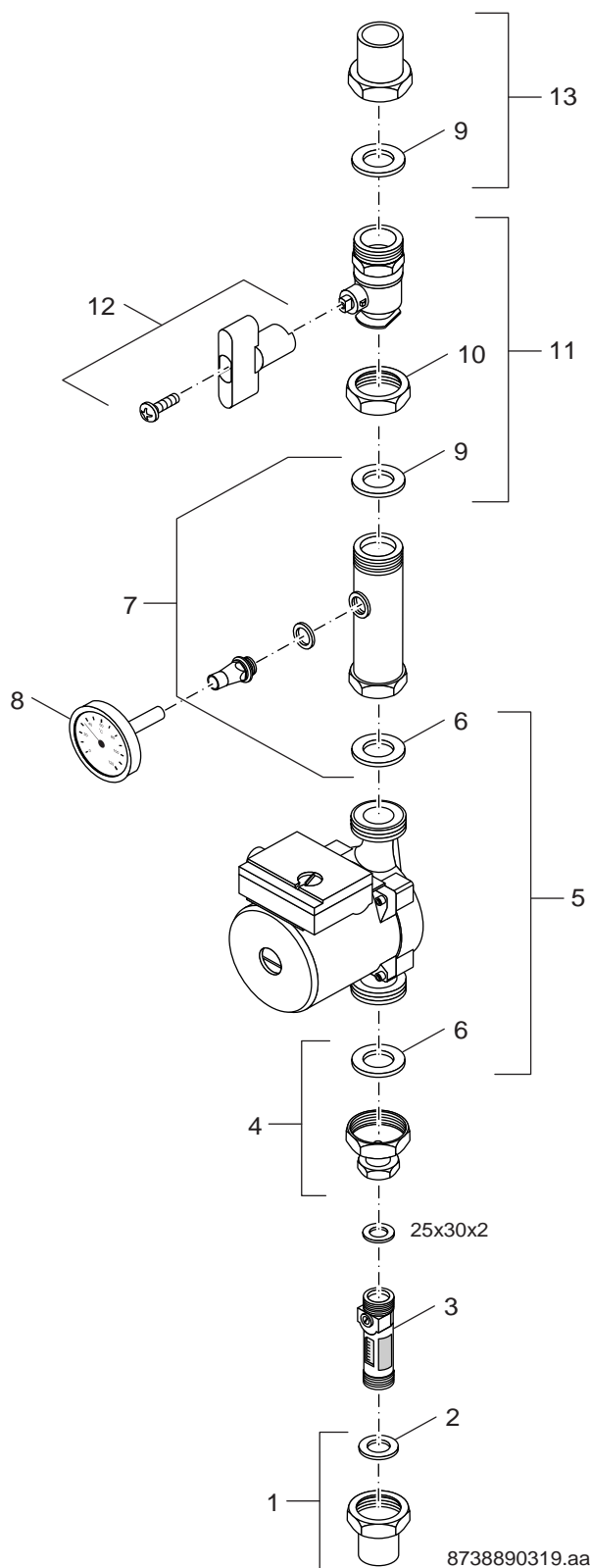
8738890318.aa.RS-KS0105WW Pumpengruppe Vorlauf

Pumpengruppe KS0105WW Vorlauf
pump set KS0105WW flow

KS0105WS-KS110WW

6

Ersatzteilliste
Spare parts list



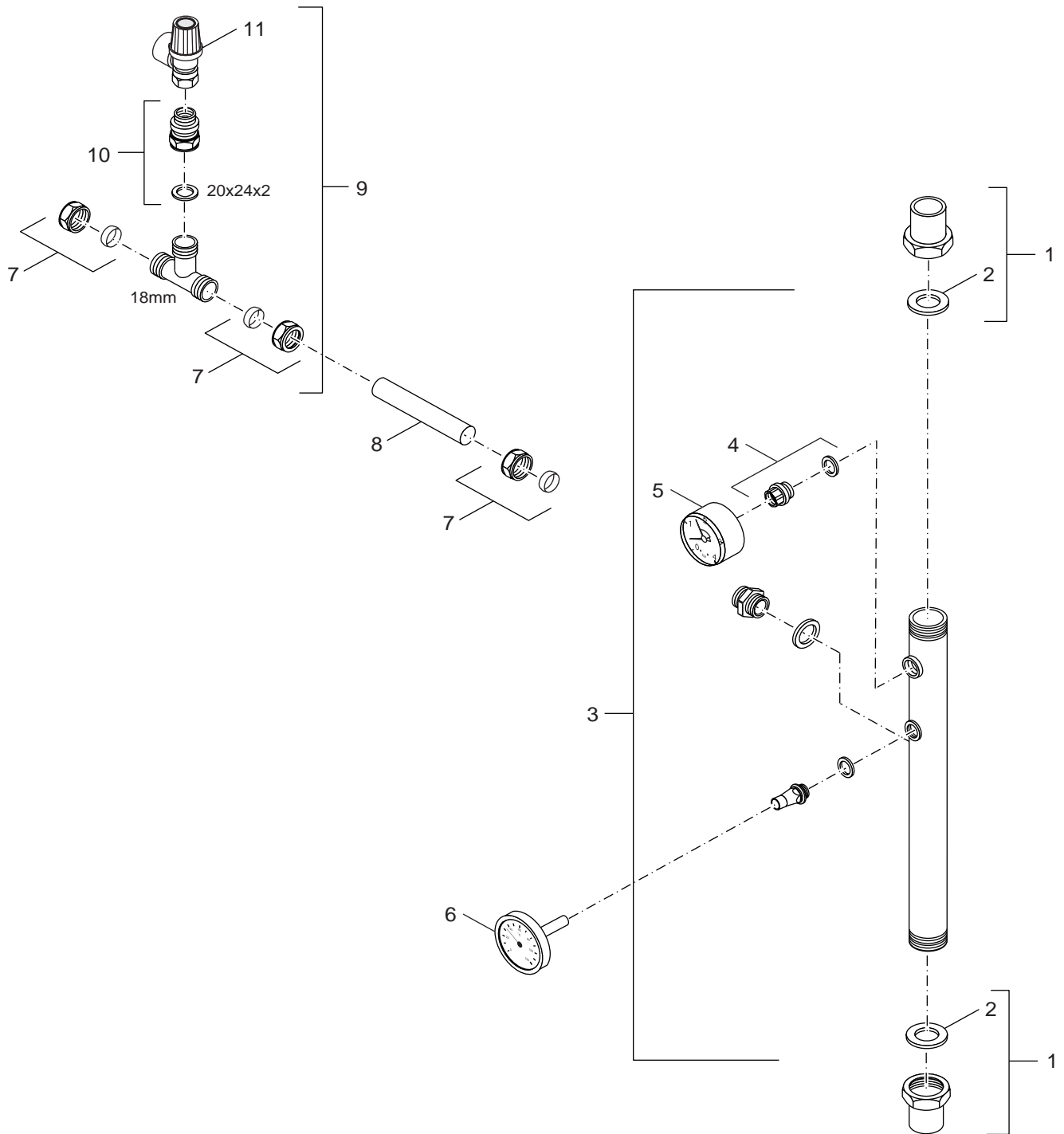
8738890319.aa.RS-KS0110WW Pumpengruppe Rücklauf

Pumpengruppe KS0110WW Rücklauf
pump set KS0110WW return

KS0105WS-KS110WW

7

Ersatzteilliste
Spare parts list



8738890320.aa.RS-KS0110WW Pumpengruppe Vorlauf

Pumpengruppe KS0110WW Vorlauf
pump set KS0110WW flow

KS0105WS-KS110WW

8

Übersetzungsliste
List of translations

Pos	Description
1 Element of construction	
1	Fixing clamp D42, kit à 3 Piece
2	Support plate top
3	Support plate bottom
4	Automatic shut off device 3/4 with
5	Wall bracket MAG
6	Clamped joint D18x1
7	Mounting kit WMS/MAG
8	Solar temperature differential control
9	Sensor PT 1000 D6 1500mm
	Mounting kit KS WW
2 Element of construction	
1	Reducing piece G1 AGxG3/4 Gx10
2	Taco-Setter G3/4 2-8l/min 23-1238
3	Reducing piece G1 1/2 IG, G3/4
4	Pump UPS 25-40 130mm Ltg.2800 9h
5	Gasket D32x44x2mm C4400 Klinger SIL,
6	Return pipe G1 1/4-G1 1/2 Mn
7	Thermometer D 63mm TL 52,5XD9 0-120
8	Seal D27x38x2mm EPDM (5x)
9	Union nut G 1 1/4"x17 D36
10	Ball valve R1xG1 1/4 fl. with
11	Handle blue for Ball valve
12	Screw connection D22xG1 1/4 flat, semi
3 Element of construction	
1	Seal D27x38x2mm EPDM (5x)
2	Flow connection pipe G1 1/4
3	Automatic shut off device 3/8 with
4	Pressure gauge 4 bar G3/8 AG
5	Thermometer D 63mm TL 52,5XD9 0-120
6	Screw connection D22xG1 1/4 flat, semi
7	Clamped joint D18x1
8	Pipe D18x1x100
9	Tee D18 Safety equipment
10	Screw connection R1/2 with Nut G3/4,
11	Membrane safety valve MS for closed
4 Element of construction	
1	Flow connection pipe G1-G1/4 KS/WS
2	Seal D27x38x2mm EPDM (5x)
3	Return connection pipe G1-G1/4 KS/WS
4	Tee with sensor well, boiler fill &
	Transition closed DHW cylinder SS 300
	Transition closed DHW cylinder STS 400
5 Element of construction	
1	Screw connection D22xG1 flat semi
2	Gasket flat 21x30x2 DVGW-zugel
3	Reducing piece G1 AGxG3/4 Gx10
4	Taco-Setter G3/4 2-8l/min 23-1238
5	Reducing piece G1 1/2 IG, G3/4
6	Pump UPS 25-40 130mm Ltg.2800 9h
7	Gasket D32x44x2mm C4400 Klinger SIL,
8	Return pipe G1 1/4-G1 1/2 Mn
9	Thermometer D 63mm TL 52,5XD9 0-120
10	Seal D27x38x2mm EPDM (5x)
11	Union nut G 1 1/4"x17 D36
12	Ball valve R1xG1 1/4 fl. with
13	Handle blue for Ball valve

Bosch Thermotechnik GmbH
Sophienstraße 30-32
D-35576 Wetzlar
www.buderus.de

Buderus