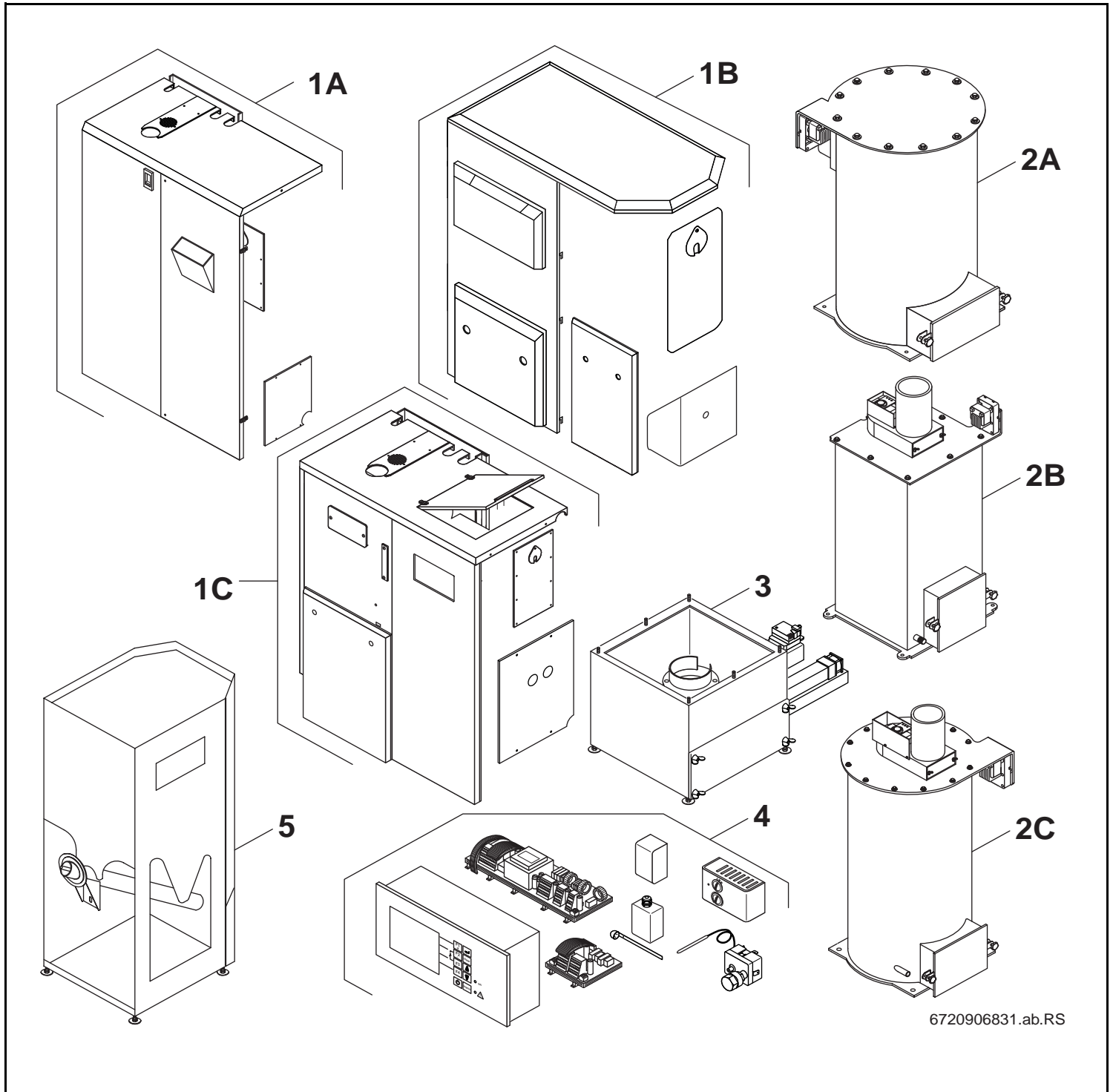


SP 161/261 DE, AT, CH



Buderus

Wichtige Hinweise

- Ersatzteile dürfen nur von einem zugelassenen Installateur eingebaut werden!
- Im Anhang finden Sie:
 - die Übersetzungen aller verwendeten Teilebezeichnungen
 - eine Übersicht der Gerätetypen und Länder, für die diese Ersatzteilliste gilt.

Important notes

- The spare parts may only be installed by an approved installer!
- In the appendix you will find:
 - a list of translations of the names of all parts used
 - a list of the models and countries to which this spare parts list applies.

Indications importantes

- L'installation des pièces de rechange doit être effectuée par un professionnel qualifié!
- Veuillez trouver en annexe:
 - les traductions de toutes les désignations des pièces utilisées
 - une vue globale des types de chaudières et des pays pour lesquels la présente liste des pièces de rechange est valable.

Informações importantes

- Peças de substituição só podem ser montadas por um técnico credenciado!
- Em anexo encontra:
 - as traduções das designações de todas as peças utilizadas.
 - lista dos aparelhos e países para os quais esta lista de peças de substituição é válida.

Avvertenze importanti

- Le parti di ricambio possono essere montate esclusivamente da personale qualificato ed in possesso dei requisiti tecnico-professionali!
- In appendice sono reperibili:
 - traduzione di ogni descrizione relativa alle varie parti di ricambio
 - elenco di sigle e codici, corrispondente ai vari paesi di destinazione.

Indicaciones importantes

- Los repuestos solamente deben ser montados por los servicios técnicos oficiales de la marca!
- En el anexo podrá encontrar:
 - la traducción de todas las denominaciones de piezas empleadas
 - una relación de los tipos de aparato y países en los que se aplica esta lista de repuestos.

Belangrijke aanwijzing

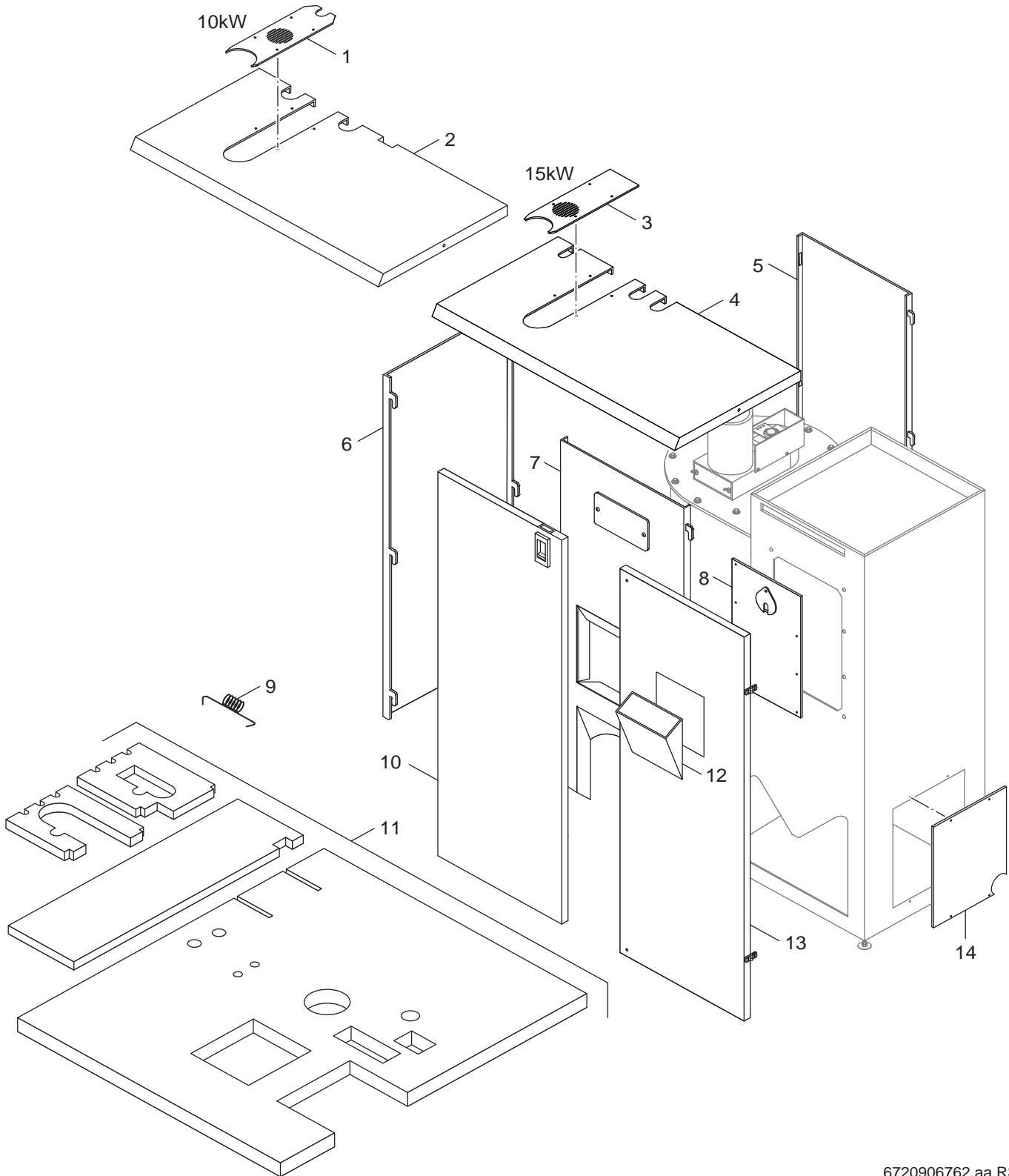
- Onderdelen mogen alleen door een erkend installateur worden vervangen!
- In de bijlage vindt u:
 - de vertalingen van de gebruikte onderdelentekeningen
 - een overzicht van toesteltypen en de landen waarvoor deze onderdelenlijst bedoeld is.

Önemli Bilgiler

- Yedek parçalar sadece yetkili tesisatçılar tarafından monte edilebilir!
- Aşağıdaki bilgileri ekli olarak bulabilirsiniz:
 - Tüm kullanılan parça tanımlarının tercümelemleri
 - Bu yedek parça listesinin geçerli olduğu tüm cihaz çeşitleri ve ülkelerin özeti.

Ersatzteilliste
Liste des pièces de rechange

Lista parti di ricambio



6720906762.aa.RS

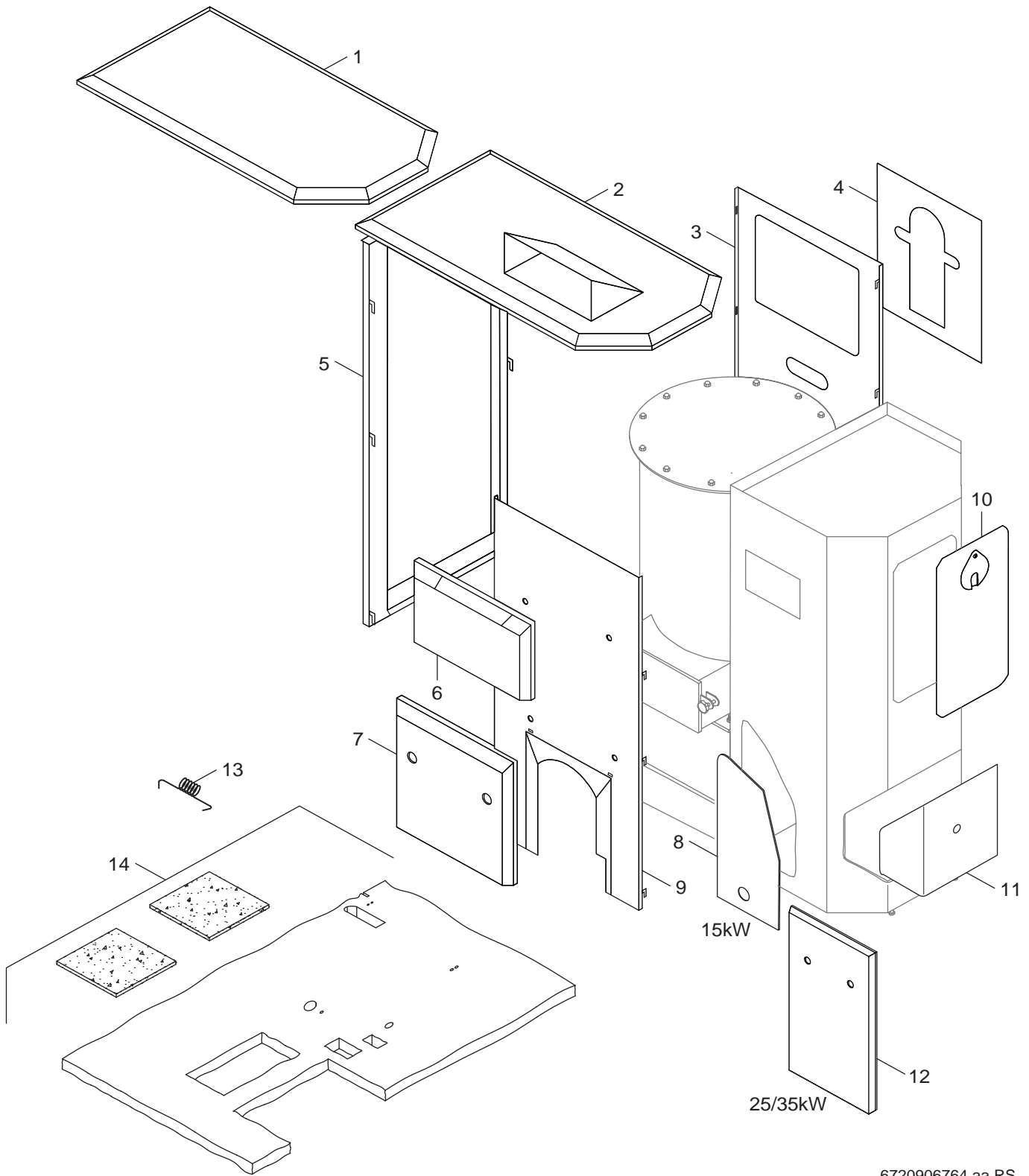
1
 Verkleidung 9-15 KW
 Carénage 9-15 KW
 Rivestimento 9-15 KW

SP 161/261
DE, AU, CH

A

Ersatzteilliste
Liste des pièces de rechange

Lista parti di ricambio



6720906764.aa.RS

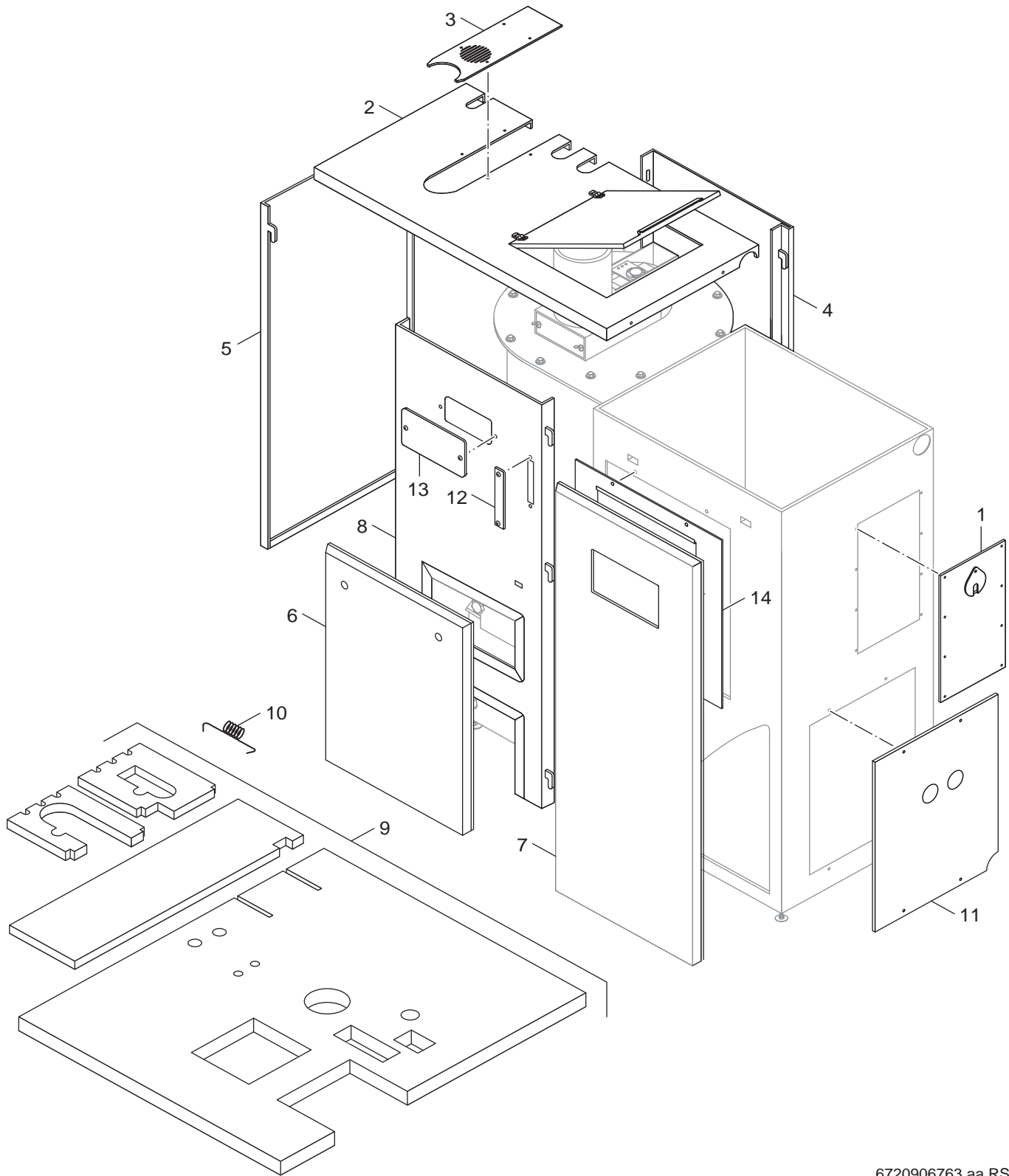
1
 Verkleidung 15-35 KW
 Carénage 15-35 KW
 Rivestimento 15-35 KW

SP 161/261
DE, AU, CH

B

Ersatzteilliste
Liste des pièces de rechange

Lista parti di ricambio



6720906763.aa.RS

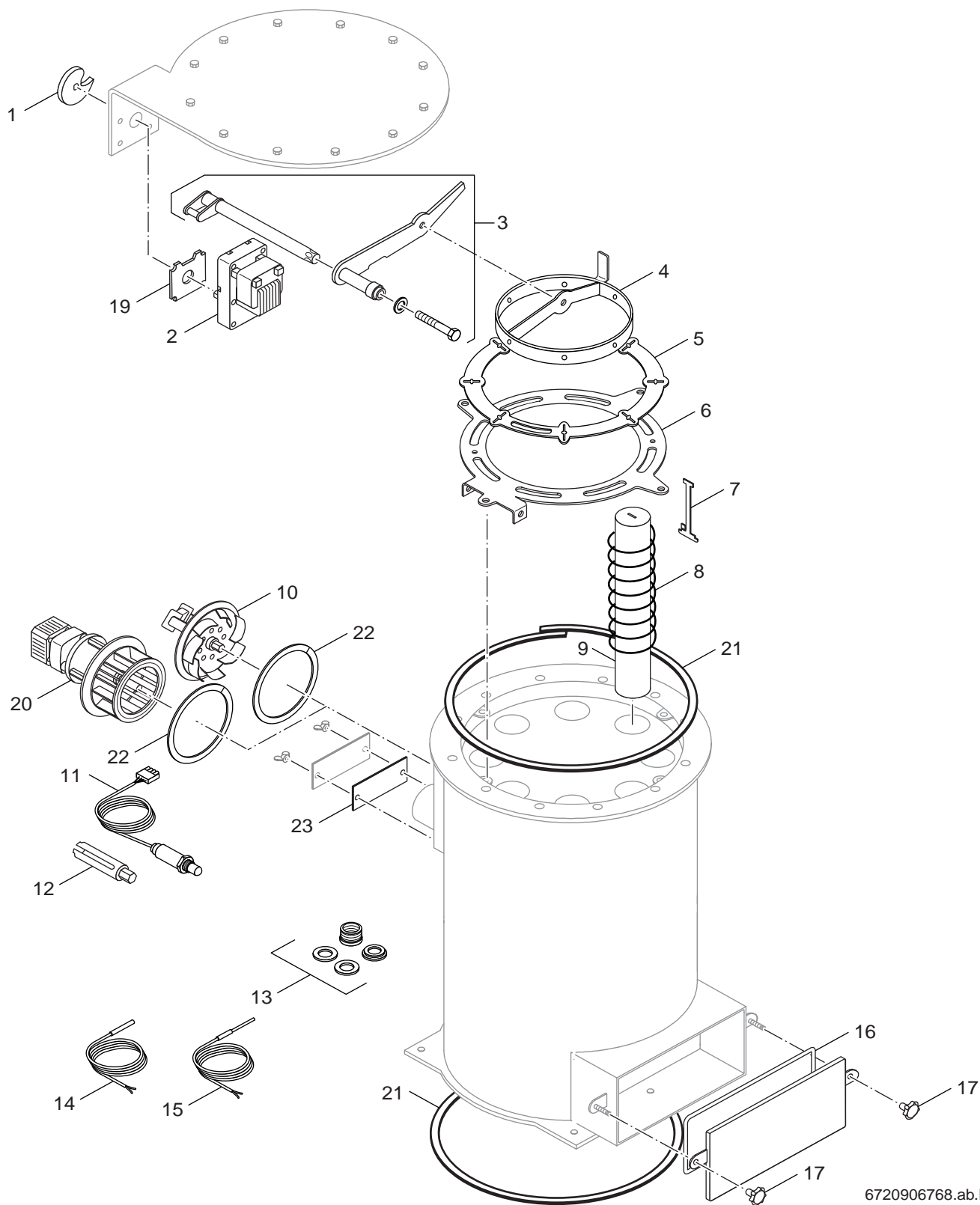
1
C

Verkleidung SP161 M
Carénage SP161 M
Rivestimento SP161 M

SP 161/261
DE, AU, CH

Ersatzteilliste
Liste des pièces de rechange

Lista parti di ricambio



6720906768.ab.RS

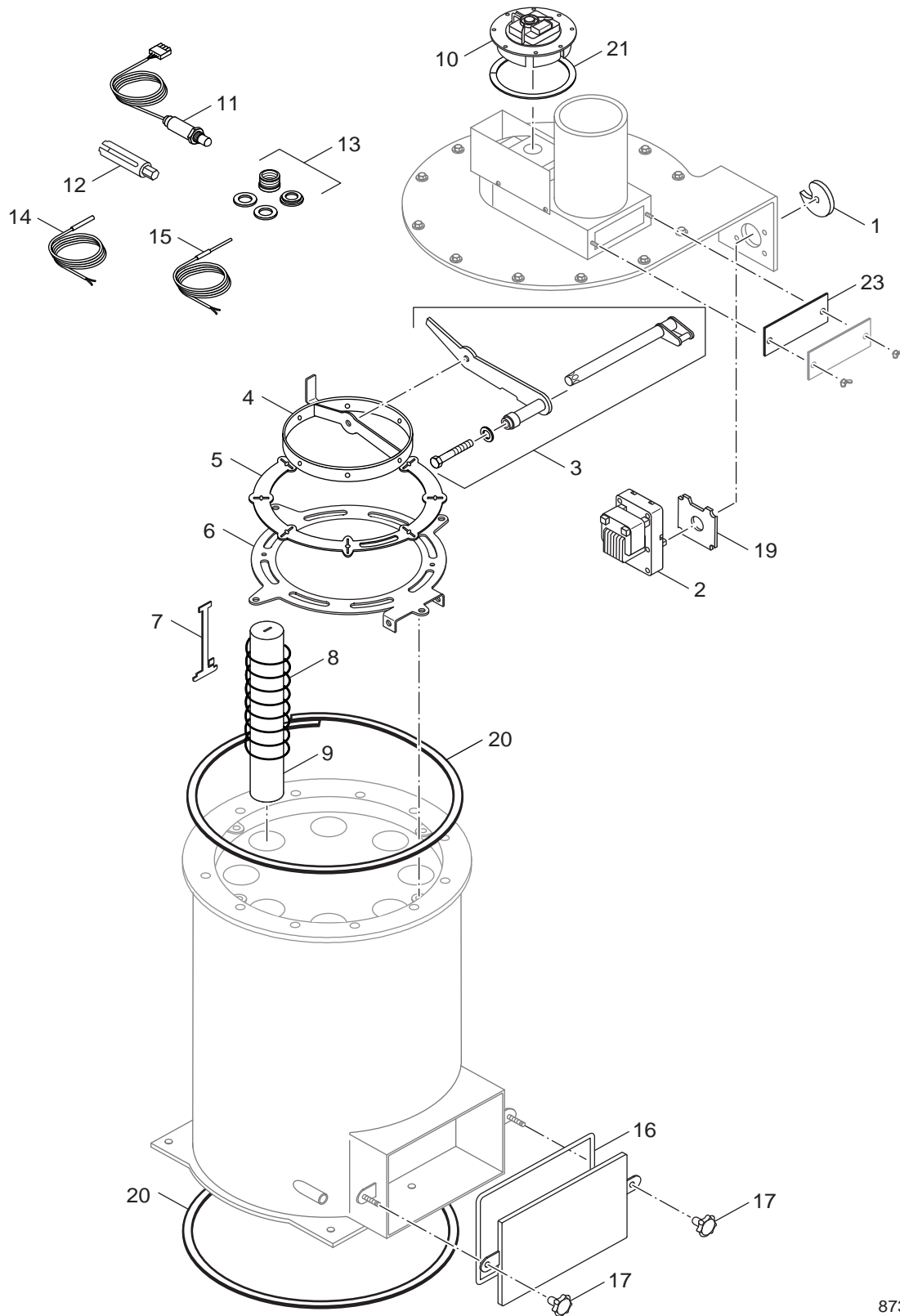
2
Wärmetauscher
Echangeur de chaleur
Scambiatore di calore

A

SP 161/261
DE, AU, CH

Ersatzteilliste
Liste des pièces de rechange

Lista parti di ricambio



8738890222.aa.RS

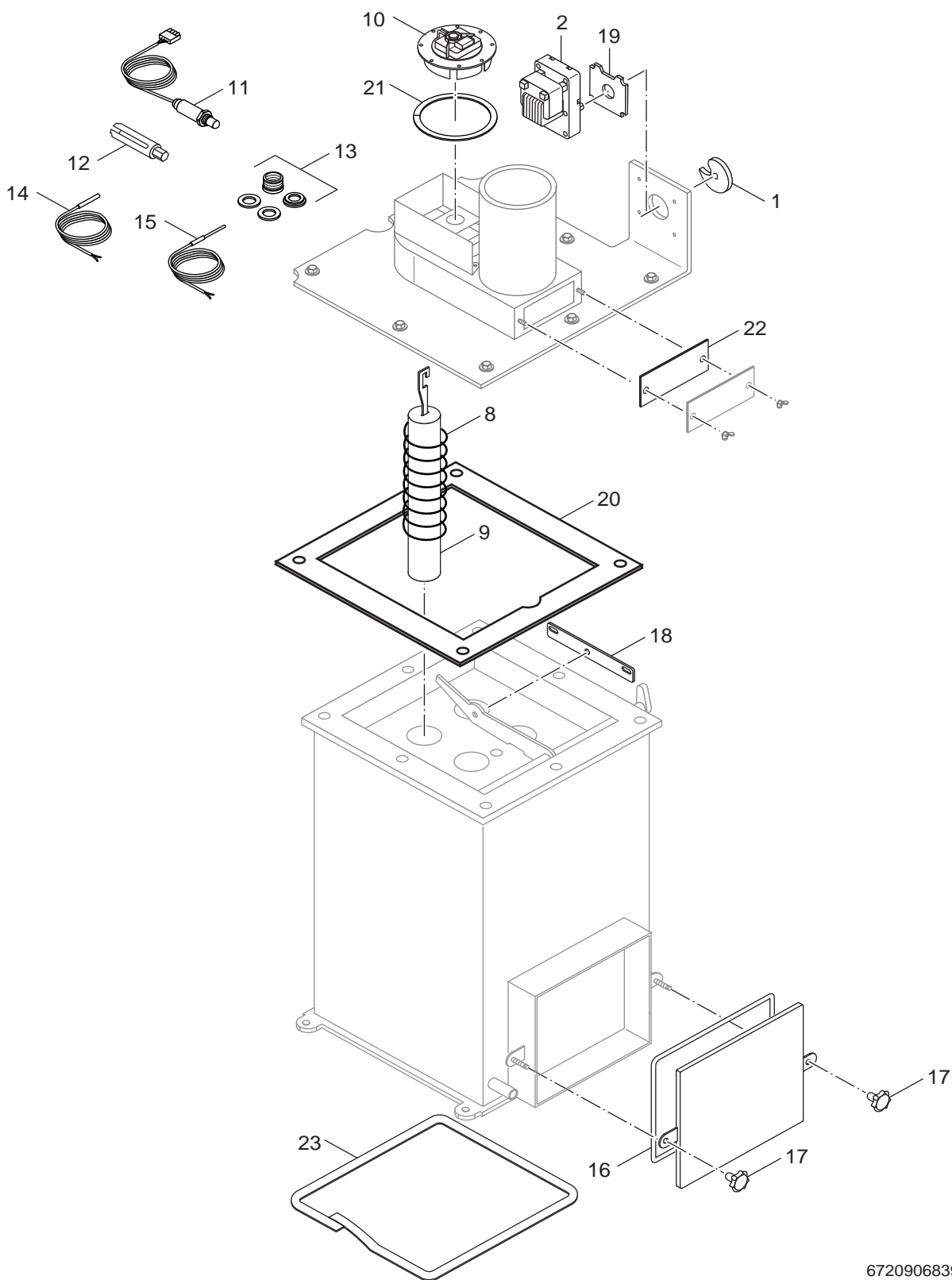
2
 Wärmetauscher
 Echangeur de chaleur
 Scambiatore di calore

SP 161/261
DE, AU, CH

B

Ersatzteilliste
Liste des pièces de rechange

Lista parti di ricambio



6720906839.ab.RS

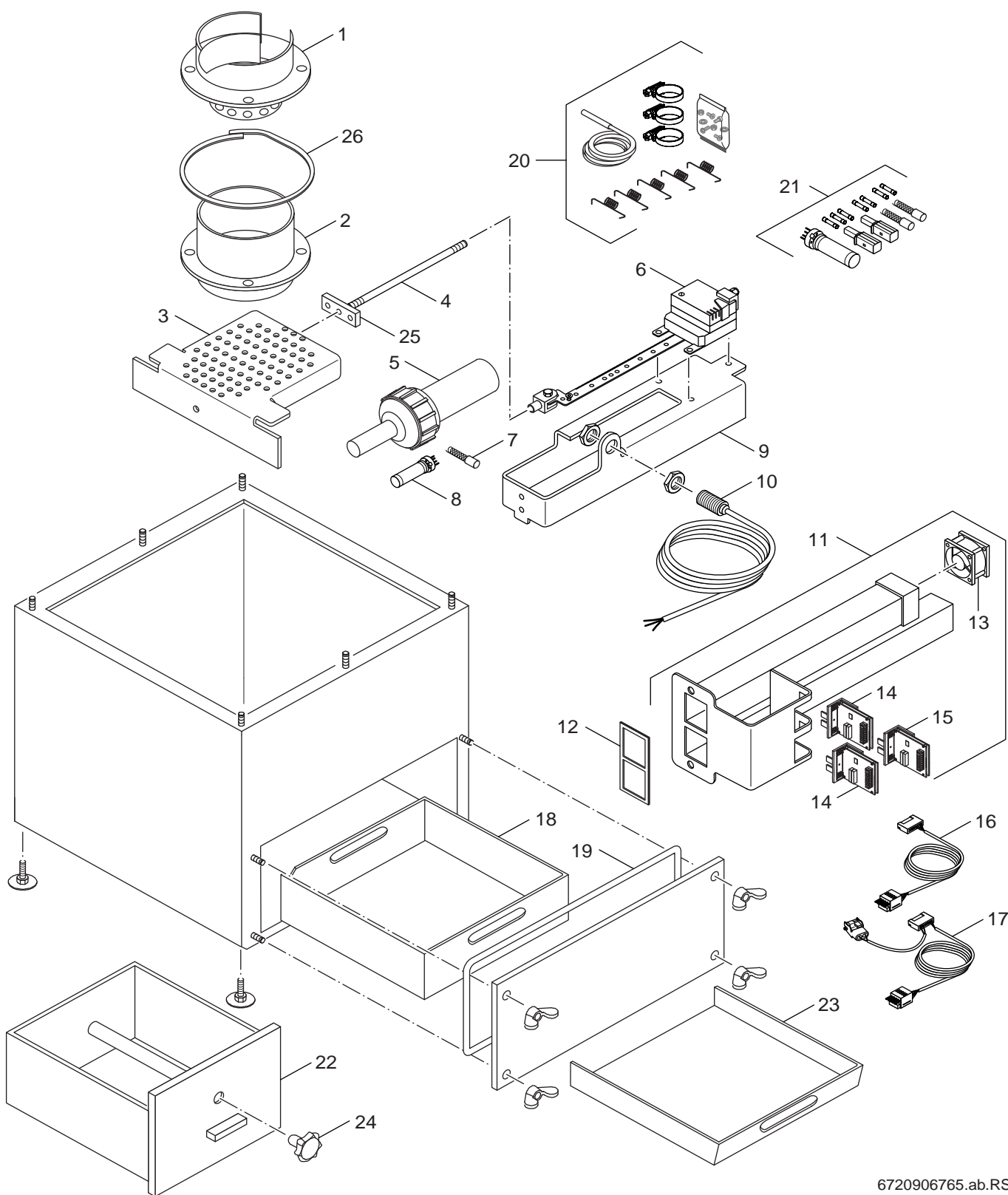
2
C

Wärmetauscher
 Echangeur de chaleur
 Scambiatore di calore

SP 161/261
DE, AU, CH

Ersatzteilliste
Liste des pièces de rechange

Lista parti di ricambio



6720906765.ab.RS

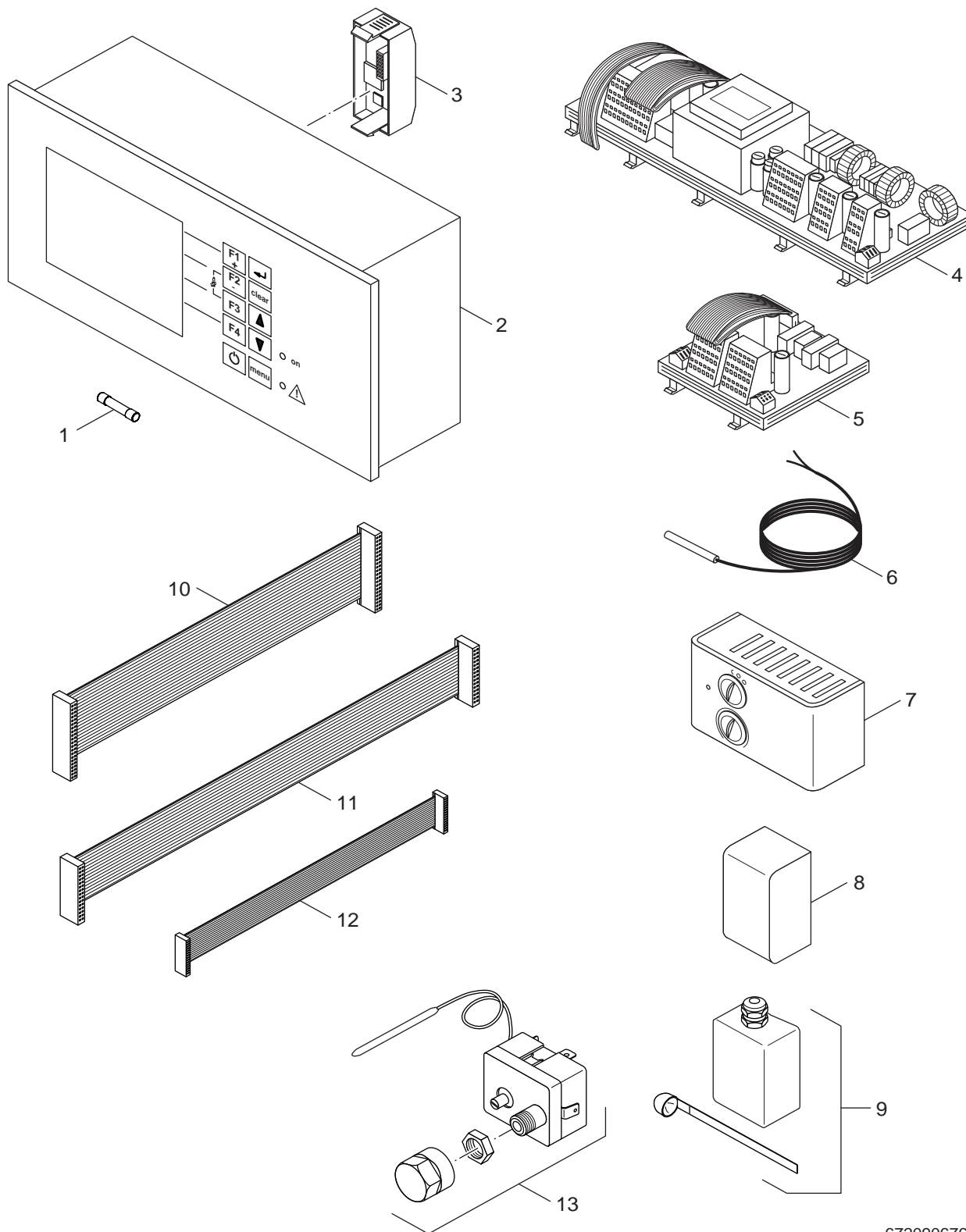
3

Brenner
 Brûleur
 Bruciatore

SP 161/261
DE, AU, CH

Ersatzteilliste
Liste des pièces de rechange

Lista parti di ricambio



6720906767.aa.RS

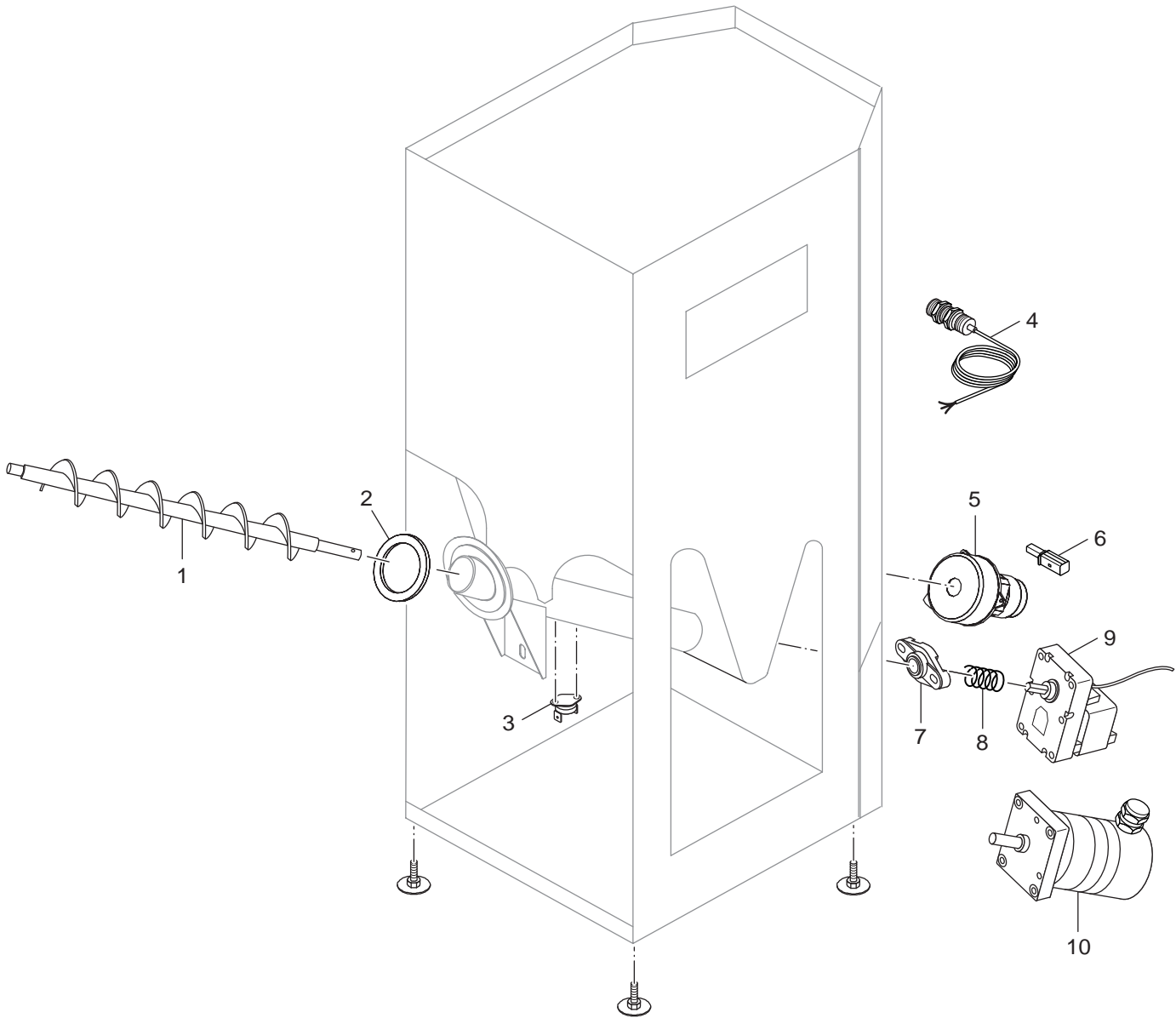
4

Regelung
régulation
regolazione

SP 161/261
DE, AU, CH

Ersatzteilliste
Liste des pièces de rechange

Lista parti di ricambio



6720906766.aa.RS

5
Behälter Pellets
Ballon de stockage Pellets
Sostegno Pellets

SP 161/261
DE, AU, CH

**Übersetzungsliste
Liste des traductions**

Traduzione delle descrizioni

Pos	Denomination	Descrizione
1A	Groupe de construction	Gruppo di costruzione
1	Tôle de protection 300x194x1,5	Lamiera di protezione 300x194x1,5
2	Couvercle 905x483x40 bleu	Coperchio 905x483x40 blu
3	Tôle de protection 498x115x1,5	Lamiera di protezione 498x115x1,5
4	Couvercle 1060x687x40 bleu	Coperchio 1060x687x40 blu
5	Dosseret 1340x654x30 bleu	Parete posteriore 1340x654x30 blu
6	Paroi latérale 383x1400x1,5 gauche bleu	Parete laterale 383x1400x1,5 sinistra bl
7	Couvercle avant 1400x450x35 bleu	Parete anteriore 1400x450x35 blu
8	Tôle de protection 477x339x1,5 bleu	Lamiera di protezione 477x339x1,5 blu
9	Ressort	Molla
10	Porte 1358,5x30x446,9 gauche bleu	Porta 1358,5x30x446,9 sinistra blu
11	Isolation	Isolamento
12	Capot 360x140x326,4 bleu	Coperchio 360x140x326,4 blu
13	Porte 1358,5x30x446,9 droite bleu	Porta 1358,5x30x446,9 destra blu
14	Tôle de protection 548x463x1,5 droite ba	Lamiera di protezione 548x463x1,5 destra
	Plaque signalétique Buderus	Targhetta caldaia Buderus
1B	Groupe de construction	Gruppo di costruzione
1	Couvercle 1306x654x77 bleu	Coperchio 1306x654x77 blu
2	Couvercle 1056x654x212 bleu	Coperchio 1056x654x212 blu
3	Dosseret 1692,50x647x20 bleu	Parete posteriore 1692,50x647x20 blu
4	Dosseret 551,5x586x1,5 bleu	Parete posteriore 551,5x586x1,5 blu
5	Paroi latérale 1442,5x641x1,5 gauche ble	Parete laterale 1442,5x641x1,5 sinistra
6	Boîte bleu	Contentore blu
7	Porte 662x418x50 gauche bleu	Porta 662x418x50 sinistra blu
8	Tôle de protection 515x200x1,5 avant bas	Lamiera di protezione 515x200x1,5 anteri
9	Couvercle avant 1302,5x649x30 bleu	Parete anteriore 1302,5x649x30 blu
10	Tôle de protection 477x339x1,5 bleu	Lamiera di protezione 477x339x1,5 blu
11	Couvercle 519x580x90 droite bas	Coperchio 519x580x90 destra sotto
12	Porte 662x418x50 droite bleu	Porta 662x418x50 destra blu
13	Ressort	Molla
14	Isolation	Isolamento
	Plaque signalétique Buderus	Targhetta caldaia Buderus
1C	Groupe de construction	Gruppo di costruzione
1	Tôle de protection 477x339x1,5 bleu	Lamiera di protezione 477x339x1,5 blu
2	Tôle de protection 1310x680x60 haut bleu	Lamiera di protezione 1310x680x60 sopra
3	Tôle de protection 498x115x1,5	Lamiera di protezione 498x115x1,5
4	Dosseret 1340x654x30 bleu	Parete posteriore 1340x654x30 blu
5	Paroi latérale 590x1340x20 bleu	Parete laterale 590x1340x20 blu
6	Porte 730x630x27 gauche bleu	Porta 730x630x27 sinistra blu
7	Porte 1290x630x27 droite bleu	Porta 1290x630x27 destra blu
8	Couvercle avant 1340x654x30	Parete anteriore 1340x654x30
9	Isolation	Isolamento
10	Ressort	Molla
11	Tôle de protection 548x448x1,5 droite b	Lamiera di protezione 548x448x1,5 destr
12	Couvercle 210x38x1,5	Copertura tetto 210x38x1,5
13	Tôle de protection 230x100x1,5 droite bl	Lamiera di protezione 230x100x1,5 destra
14	Tôle de protection 550x500x25 avant bleu	Lamiera di protezione 550x500x25 anterio
2A	Groupe de construction	Gruppo di costruzione
1	rondelle excentrique 84x10	eccentrico 84x10
2	Servomoteur 25 / 35kW	Motore 25 / 35kW
3	Kit de nétoyage Echangeur de chaleur	Set per pulizia Scambiatore di calore
4	Cadre-support D210x86	Telaio D210x86
5	Rondelle D368x2	Rondella D368x2
6	Support D470x50	Supporto D470x50
7	Support 155 x 40 x 3	Linguetta 155 x 40 x 3
8	Ressort 400 x D155	Molla 400 x D155
9	Turbulateur 340 x D75	turbolatore 340 x D75

**Übersetzungsliste
Liste des traductions**

Traduzione delle descrizioni

Pos	Denomination	Descrizione
10	Ventilateur 9 / 15 kW	Ventilatore 9 / 15 kW
11	sonde lambda	sonda lambda
12	Clef sonde lambda	Chiave sonda lambda
13	Isolation sonde lambda	Isolamento sonda lambda
14	Sonde de température de la chaudière D6	Sonda termica della caldaia D6x1600
15	Sonde temp. gaz brûlés	Sonda temperatura fumi
16	Cordon d'étanchéité 1000x15x15	Cordone ermetizzante 1000x15x15
17	Manette D63 x 40	Manopola D63 x 40
19	Entretoise	Distanziale
20	Ventilateur 9 / 15 kW	Ventilatore 9 / 15 kW
21	Joint 1900 x 10 x 3	Guarnizione 1900 x 10 x 3
22	Joint 600x10x3	Guarnizione 600x10x3
23	Joint 185x92x3	Guarnizione 185x92x3
2B	Groupe de construction	Gruppo di costruzione
1	rondelle excentrique 84x10	eccentrico 84x10
2	Servomoteur 9 / 15 kW	Motore 9 / 15 kW
3	Kit de nétoyage Echangeur de chaleur	Set per pulizia Scambiatore di calore
4	Cadre-support D210x86	Telaio D210x86
5	Rondelle D368x2	Rondella D368x2
6	Support D470x50	Supporto D470x50
7	Support 155 x 40 x 3	Linguetta 155 x 40 x 3
8	Ressort 420 x D155	Molla 420 x D155
9	Turbulateur 410 x D75	turbolatore 410 x D75
10	Ventilateur 9 / 15 kW	Ventilatore 9 / 15 kW
11	sonde lambda	sonda lambda
12	Clef sonde lambda	Chiave sonda lambda
13	Isolation sonde lambda	Isolamento sonda lambda
14	Sonde de température de la chaudière D6	Sonda termica della caldaia D6x1600
15	Sonde temp. gaz brûlés	Sonda temperatura fumi
16	Cordon d'étanchéité 1000x15x15	Cordone ermetizzante 1000x15x15
17	Manette D63 x 40	Manopola D63 x 40
19	Entretoise	Distanziale
20	Joint 1900 x 10 x 3	Guarnizione 1900 x 10 x 3
21	Joint 600x10x3	Guarnizione 600x10x3
23	Joint 172x45x2	Guarnizione 172x45x2
2C	Groupe de construction	Gruppo di costruzione
1	rondelle excentrique 72x72x10	eccentrico 72x72x10
2	Servomoteur 9 / 15 kW	Motore 9 / 15 kW
8	Ressort 550 x D155	Molla 550 x D155
9	Turbulateur 500/580 x D75	turbolatore 500/580 x D75
10	Ventilateur 9 / 15 kW	Ventilatore 9 / 15 kW
11	sonde lambda	sonda lambda
12	Clef sonde lambda	Chiave sonda lambda
13	Isolation sonde lambda	Isolamento sonda lambda
14	Sonde de température de la chaudière D6	Sonda termica della caldaia D6x1600
15	Sonde temp. gaz brûlés	Sonda temperatura fumi
16	Cordon d'étanchéité 860x15x15	Cordone ermetizzante 860x15x15
17	Manette D63 x 40	Manopola D63 x 40
18	Support	Linguetta
19	Entretoise	Distanziale
20	Couvercle d'étanchéité 295x295x4	Guarnizione per coperchio 295x295x4
21	Joint 600x10x3	Guarnizione 600x10x3
22	Joint 172x45x2	Guarnizione 172x45x2
23	Joint 1450 x 10 x 3	Guarnizione 1450 x 10 x 3
3	Groupe de construction	Gruppo di costruzione
1	Brûleur D180x70 haut	Brucciatoe D180x70 sopra
2	Partie inférieure du brûleur D125x95	Parte inferiore del bruciatoe D125x95

Bosch Thermotechnik GmbH
Sophienstraße 30-32
D-35576 Wetzlar
www.buderus.de

Buderus