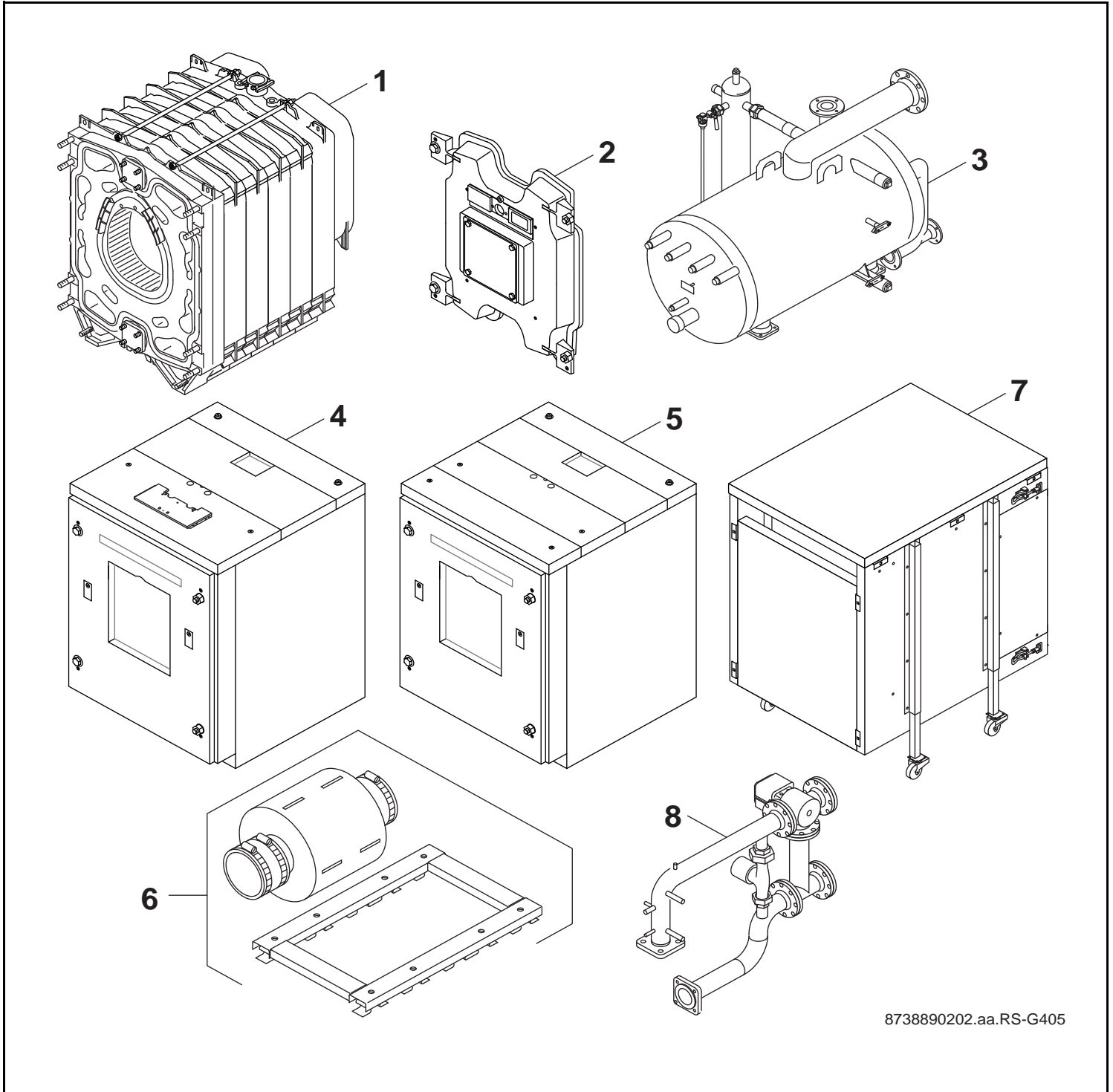


G405/GD405 100-200kW



8738890202.aa.RS-G405

Buderus

Wichtige Hinweise

- Ersatzteile dürfen nur von einem zugelassenen Installateur eingebaut werden!
- Im Anhang finden Sie:
 - die Übersetzungen aller verwendeten Teilebezeichnungen
 - eine Übersicht der Gerätetypen und Länder, für die diese Ersatzteilliste gilt.

Important notes

- The spare parts may only be installed by an approved installer!
- In the appendix you will find:
 - a list of translations of the names of all parts used
 - a list of the models and countries to which this spare parts list applies.

Indications importantes

- L'installation des pièces de rechange doit être effectuée par un professionnel qualifié!
- Veuillez trouver en annexe:
 - les traductions de toutes les désignations des pièces utilisées
 - une vue globale des types de chaudières et des pays pour lesquels la présente liste des pièces de rechange est valable.

Informações importantes

- Peças de substituição só podem ser montadas por um técnico credenciado!
- Em anexo encontra:
 - as traduções das designações de todas as peças utilizadas.
 - lista dos aparelhos e países para os quais esta lista de peças de substituição é válida.

Avvertenze importanti

- Le parti di ricambio possono essere montate esclusivamente da personale qualificato ed in possesso dei requisiti tecnico-professionali!
- In appendice sono reperibili:
 - traduzione di ogni descrizione relativa alle varie parti di ricambio
 - elenco di sigle e codici, corrispondente ai vari paesi di destinazione.

Indicaciones importantes

- Los repuestos solamente deben ser montados por los servicios técnicos oficiales de la marca!
- En el anexo podrá encontrar:
 - la traducción de todas las denominaciones de piezas empleadas
 - una relación de los tipos de aparato y países en los que se aplica esta lista de repuestos.

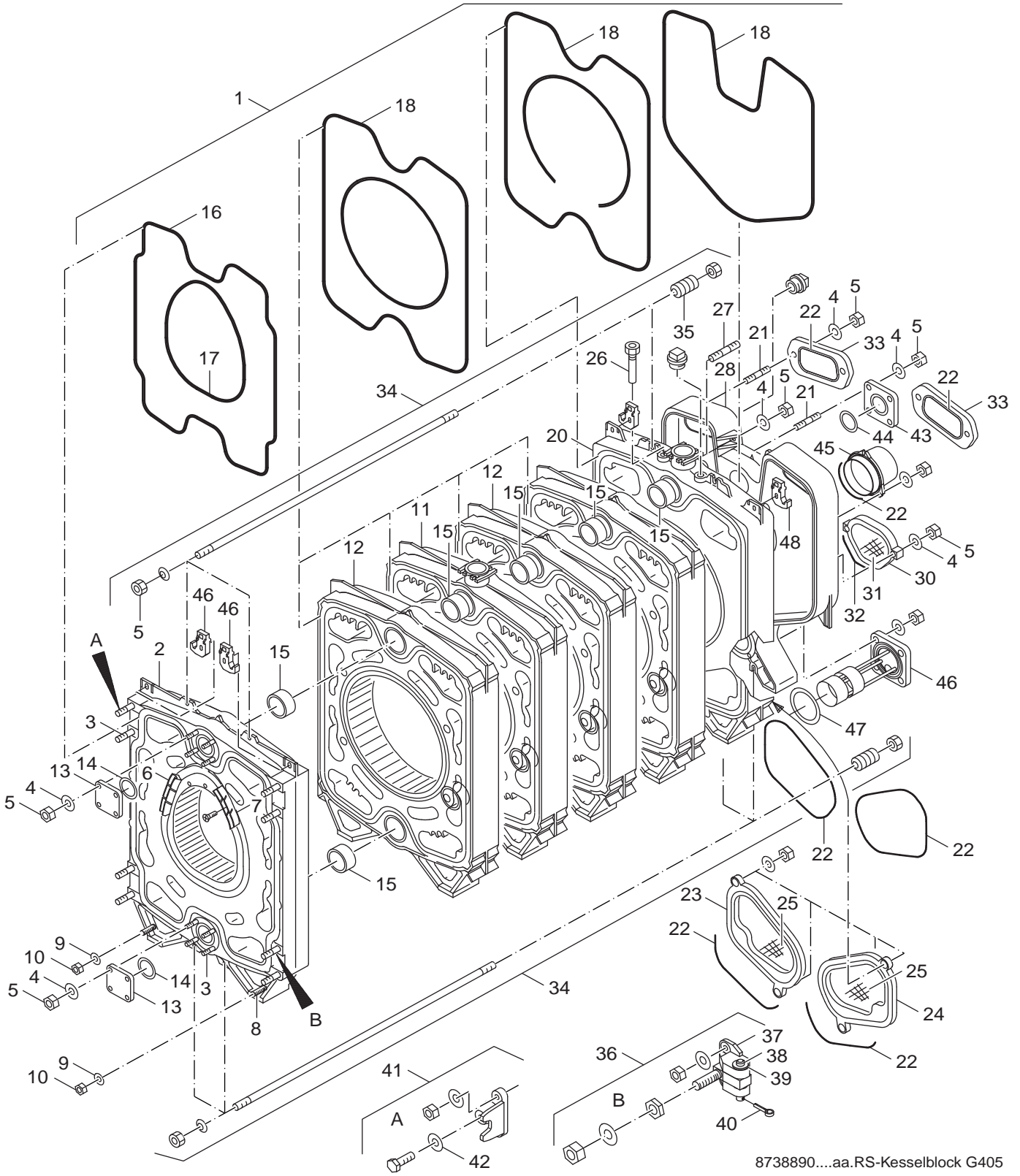
Belangrijke aanwijzing

- Onderdelen mogen alleen door een erkend installateur worden vervangen!
- In de bijlage vindt u:
 - de vertalingen van de gebruikte onderdelentekeningen
 - een overzicht van toesteltypen en de landen waarvoor deze onderdelenlijst bedoeld is.

Önemli Bilgiler

- Yedek parçalar sadece yetkili tesisatçılar tarafından monte edilebilir!
- Aşağıdaki bilgileri ekli olarak bulabilirsiniz:
 - Tüm kullanılan parça tanımlarının tercümelemleri
 - Bu yedek parça listesinin geçerli olduğu tüm cihaz çeşitleri ve ülkelerin özeti.

Ersatzteilliste
Spare parts list



8738890....aa.RS-Kesselblock G405

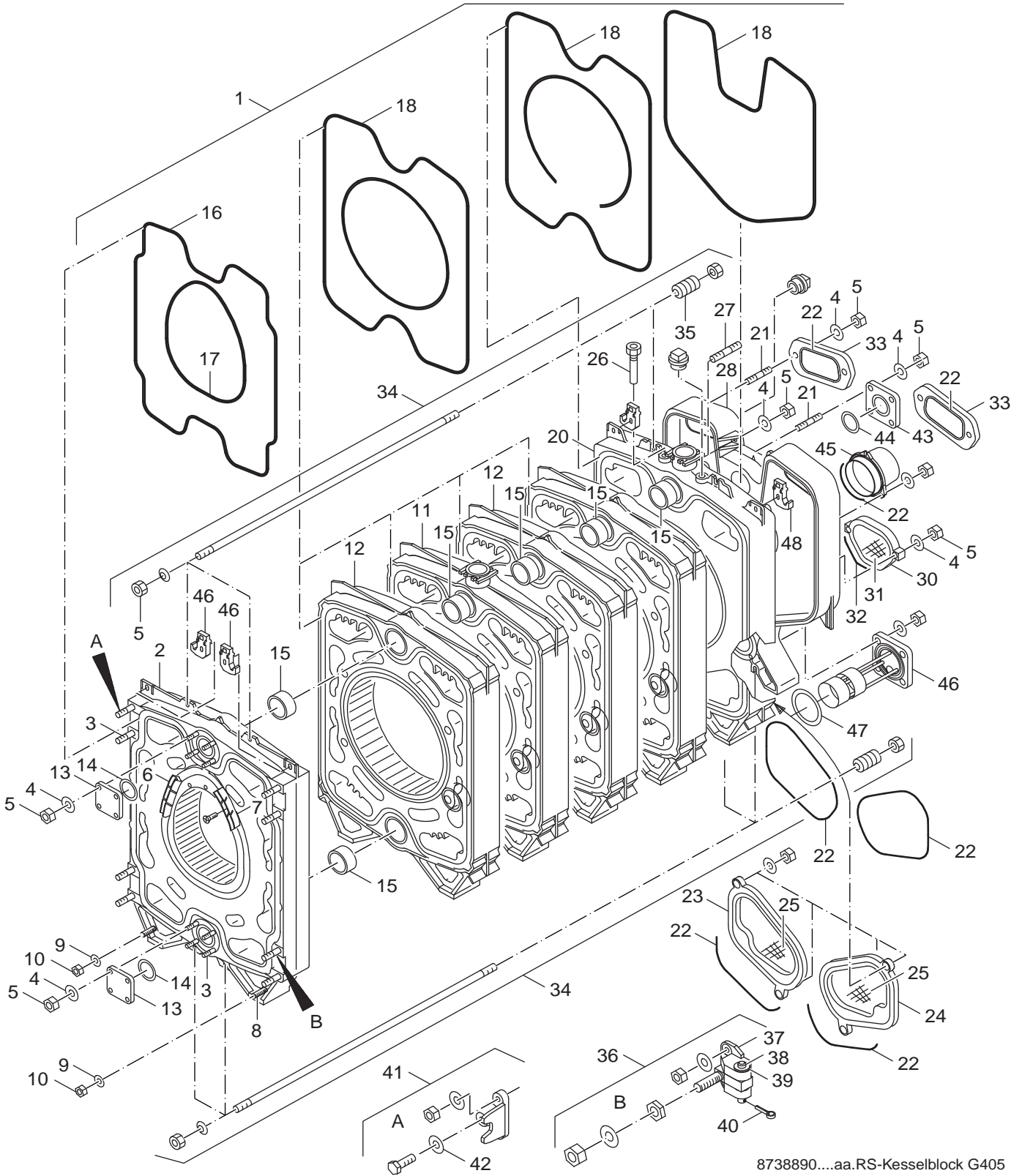
Kesselblock
Boiler block

G405/GD405
100-200kW

1

Pos	Bezeichnung description	Bestell-Nr. Ordering no.	G405/GD405																		Bemerkungen Remarks
1	Kesselblock lose 6 Glieder G405	5036435	■																		
1	Kesselblock lose 7 Glieder G405	5036440	■																		
1	Kesselblock lose 8 Glieder G405	5036445	■																		
1	Kesselblock lose 9 Glieder G405	5036450	■																		
1	Kesselblock lose 10 Glieder G405	5036455	■																		
1	Kesselblock lose 11 Glieder G405	5036460	■																		
1	Kesselblock lose 12 Glieder G405	5036465	■																		
1	Kesselblock zusammengeb. 6 Glieder G405	5036495	■																		
1	Kesselblock zusammengeb. 7 Glieder G405	5036500	■																		
1	Kesselblock zusammengeb. 8 Glieder G405	5036505	■																		
1	Kesselblock zusammengeb. 9 Glieder G405	5036510	■																		
1	Kesselblock zusammengeb. 10 Glieder G405	5036515	■																		
1	Kesselblock zusammengeb. 11 Glieder G405	5036520	■																		
1	Kesselblock zusammengeb. 12 Glieder G405	5036525	■																		
2	Vorderglied G405	8 718 572 205 0	■																		
3	Stiftschraube DIN939 M12x35 5.6	3719184	■																		
4	Scheibe DIN125-A13-A3K	5883276	■																		
5	6kt-Mutter ISO4032 M12 8 A3K	5090068	■																		
6	Sperrplatte G405 li Vgl Mod1385403	5200800	■																		
7	Sperrplatte G405 re Vgl Mod1385404	5200810	■																		
8	Stiftschraube DIN939 M8x45 5.6	3719072	■																		
9	Unterlegscheibe DIN125 A8,4 A3K (10x)	8 718 571 269 0	■																		
10	6kt-Mutter ISO4032 M8 8 A3K	82585180	■																		
11	Mittelglied G405 VLO	8 718 572 207 0	■																		
12	Mittelglied G405	8 718 572 206 0	■																		
13	Flansch vierk 110 Mod1106400	5428081	■																		
13	Flansch RP2 Mod1076400 vierk 110	5430075	■																		
14	Dichtung D72x96x1,5mm	8 718 571 260 0	■																		
15	Kesselnippel 82/50 Gr. 1	7 747 024 965	■																		
16	Dichtschnur 18x3300 GP	63020974	■																		
17	Dichtschnur 18x1700 GP	63020972	■																		
18	Dichtschnur D15x4300 20KMK Pack A=2Rol	7 747 013 784	■																		
18	Dichtschnur D15x4300 20KMK Pack B=3Rol	7 747 013 785	■																		
20	Hinterglied G405	8 718 572 208 0	■																		
21	Stiftschraube DIN939 M12x35 5.6	3719184	■																		
22	Dichtschnur 10x1070 GP	63020962	■																		
23	Reinigungsdeckel G405 AF Hgld li kpl	5371652	■																		
24	Reinigungsdeckel G405 AF Hgld re kpl	5371654	■																		
25	Stampfmasse Calde Cast XL106 C/G2,5kg ev	7 747 027 148	■																		
26	Tauchhülse R 3/4"x150mm	5446085	■																		
27	Stiftschraube DIN939 M12x90 5.8	3719220	■																		
28	Anschlußglied G405	8 718 572 209 0	■																		
30	Reinigungsdeckel Agld K 505/405 kpl	5371699	■																		
31	Stampfmasse Calde Cast XL106 C/G2,5kg ev	7 747 027 148	■																		
32	Dichtschnur 8x1050 GP	63020961	■																		
33	Reinigungsdeckel G405 Agld ob kpl	5371650	■																		
34	Ankerstange M12x1420 kpl	5127647	■																		
34	Ankerstange M12x580 kpl	5244050	■																		
34	Ankerstange M12x700 kpl	5244055	■																		
34	Ankerstange M12x820 kpl	5244060	■																		
34	Ankerstange M12x940 kpl	5244065	■																		
34	Ankerstange M12x1060 kpl	5244070	■																		
G405/GD405																Kesselblock Boiler block					1
100-200kW																					

Ersatzteilliste
Spare parts list



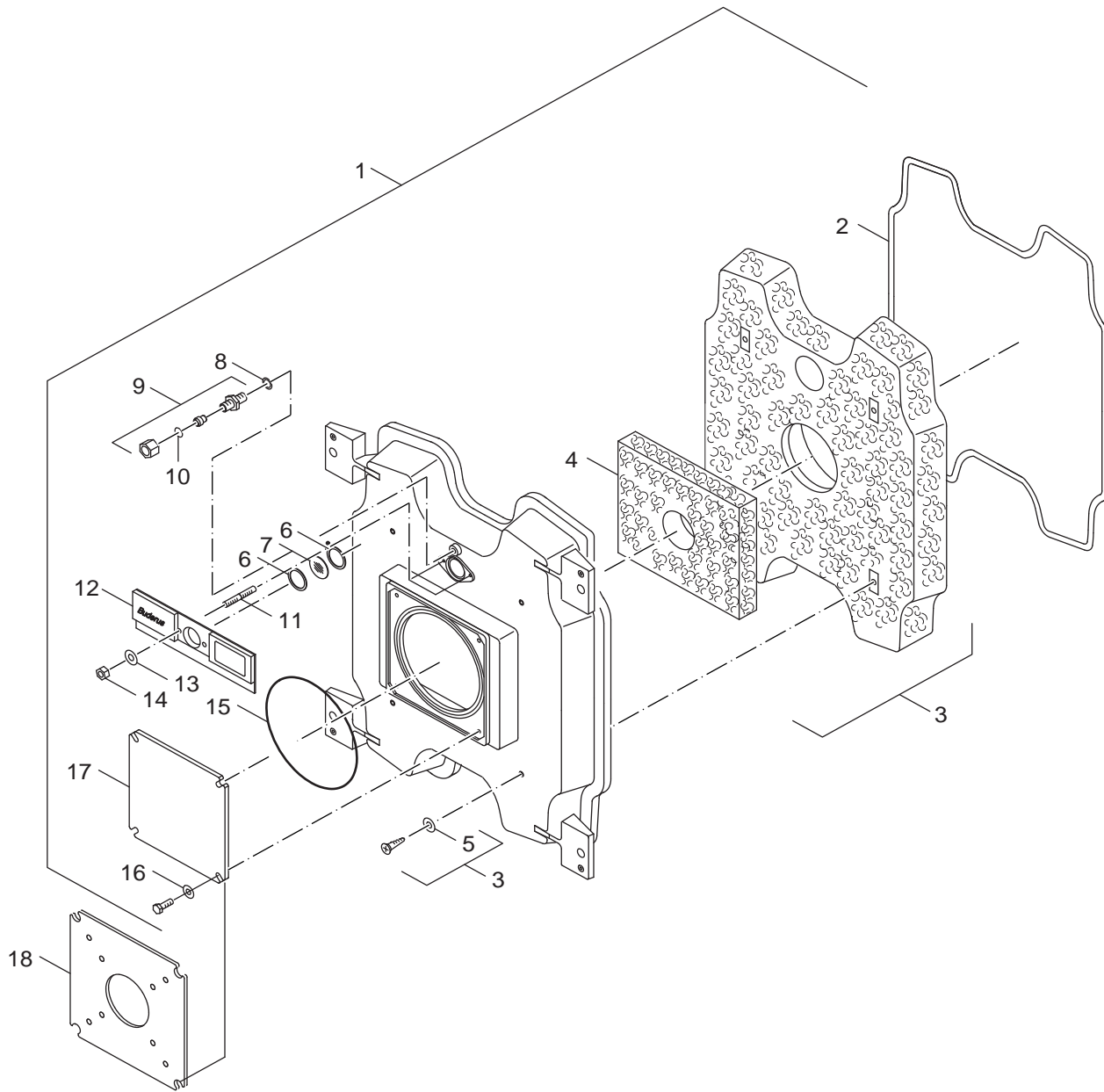
8738890...aa.RS-Kesselblock G405

Kesselblock
Boiler block

G405/GD405
100-200kW

1

Ersatzteilliste
Spare parts list



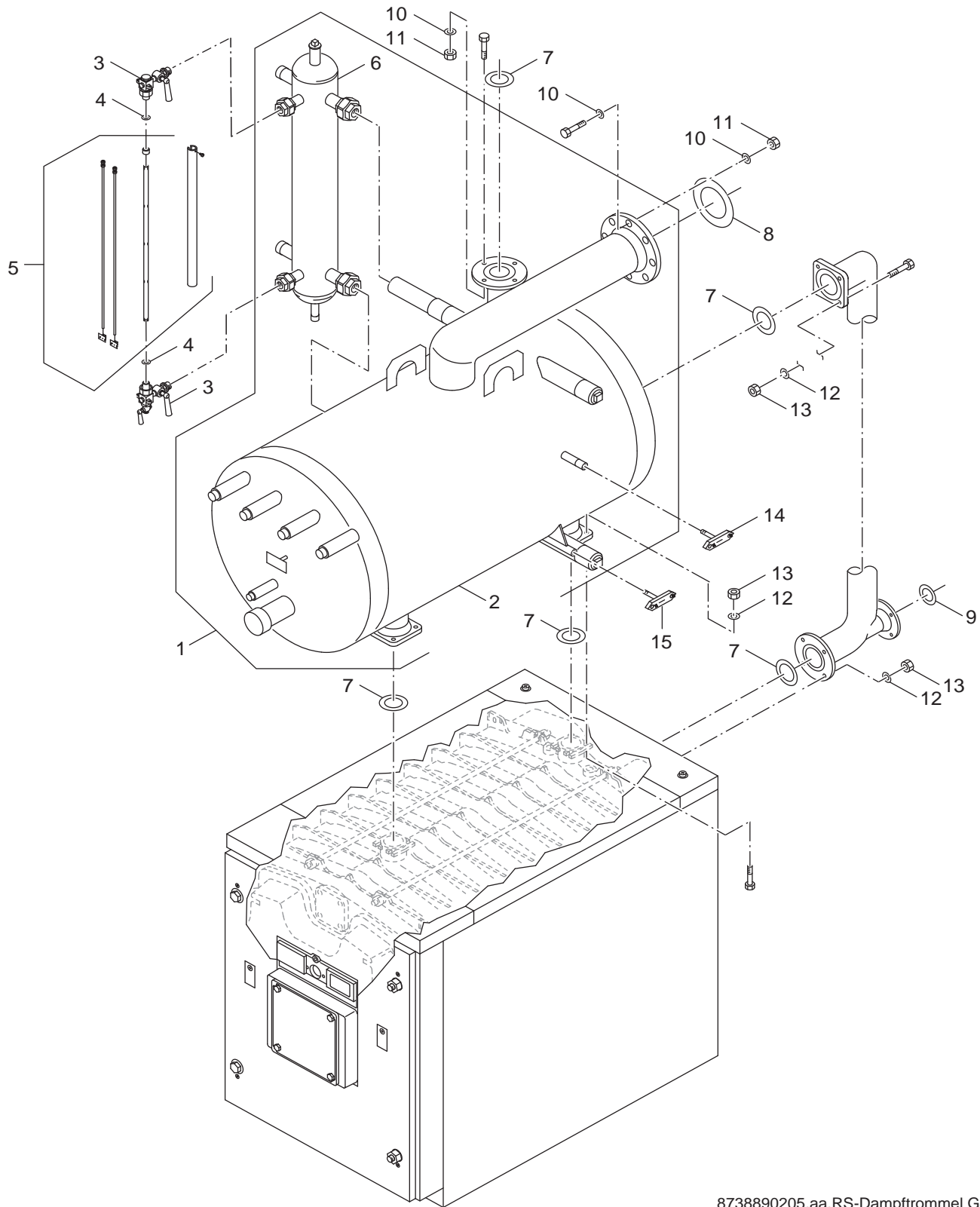
8738890204.aa.RS-Brennertür G405

Brennertür
 Burner door

G405/GD405
100-200kW

2

Ersatzteilliste
Spare parts list



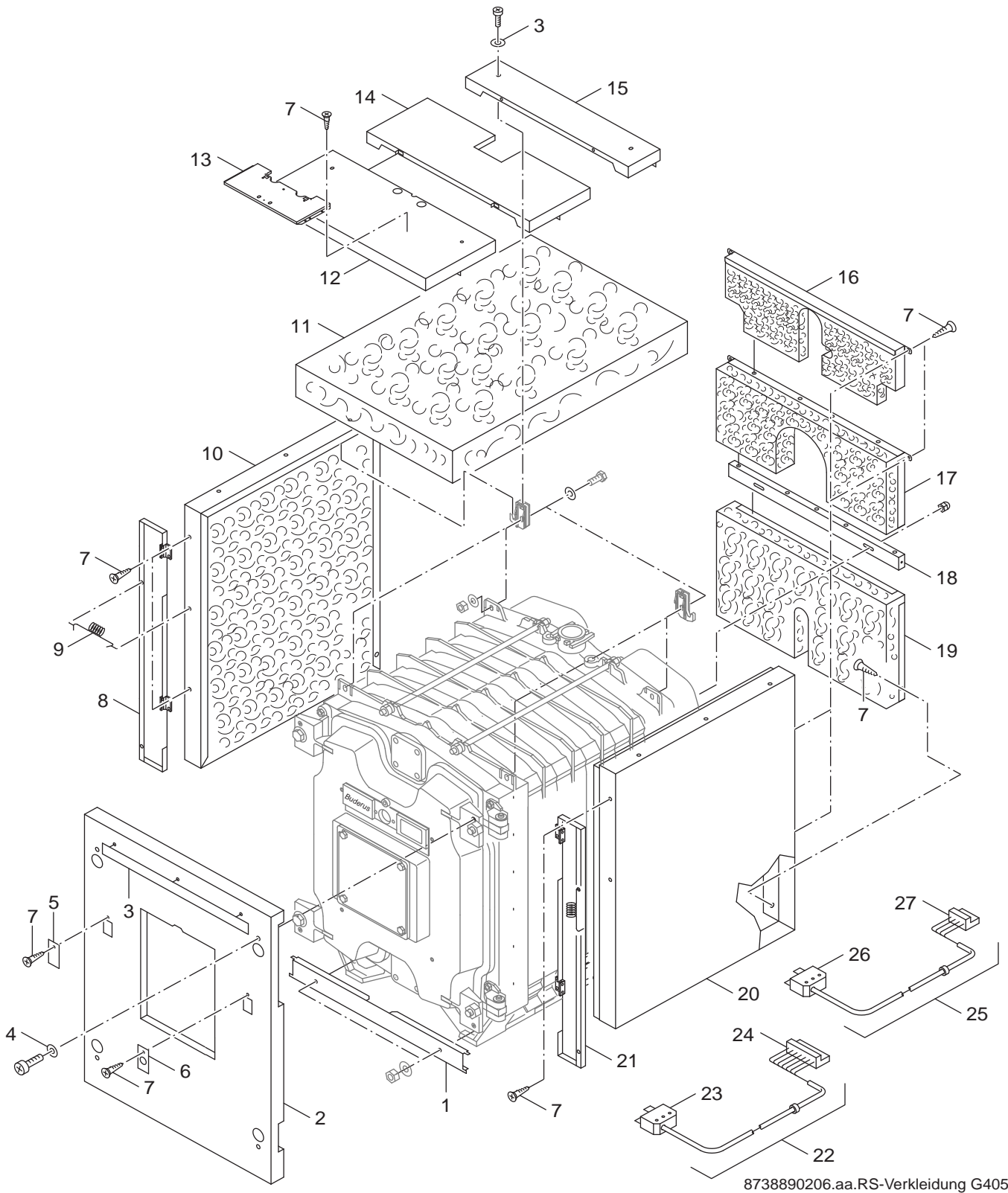
8738890205.aa.RS-Dampftrommel G405

Dampftrommel
Steam drum

G405/GD405
100-200kW

3

Ersatzteilliste
Spare parts list



8738890206.aa.RS-Verkleidung G405

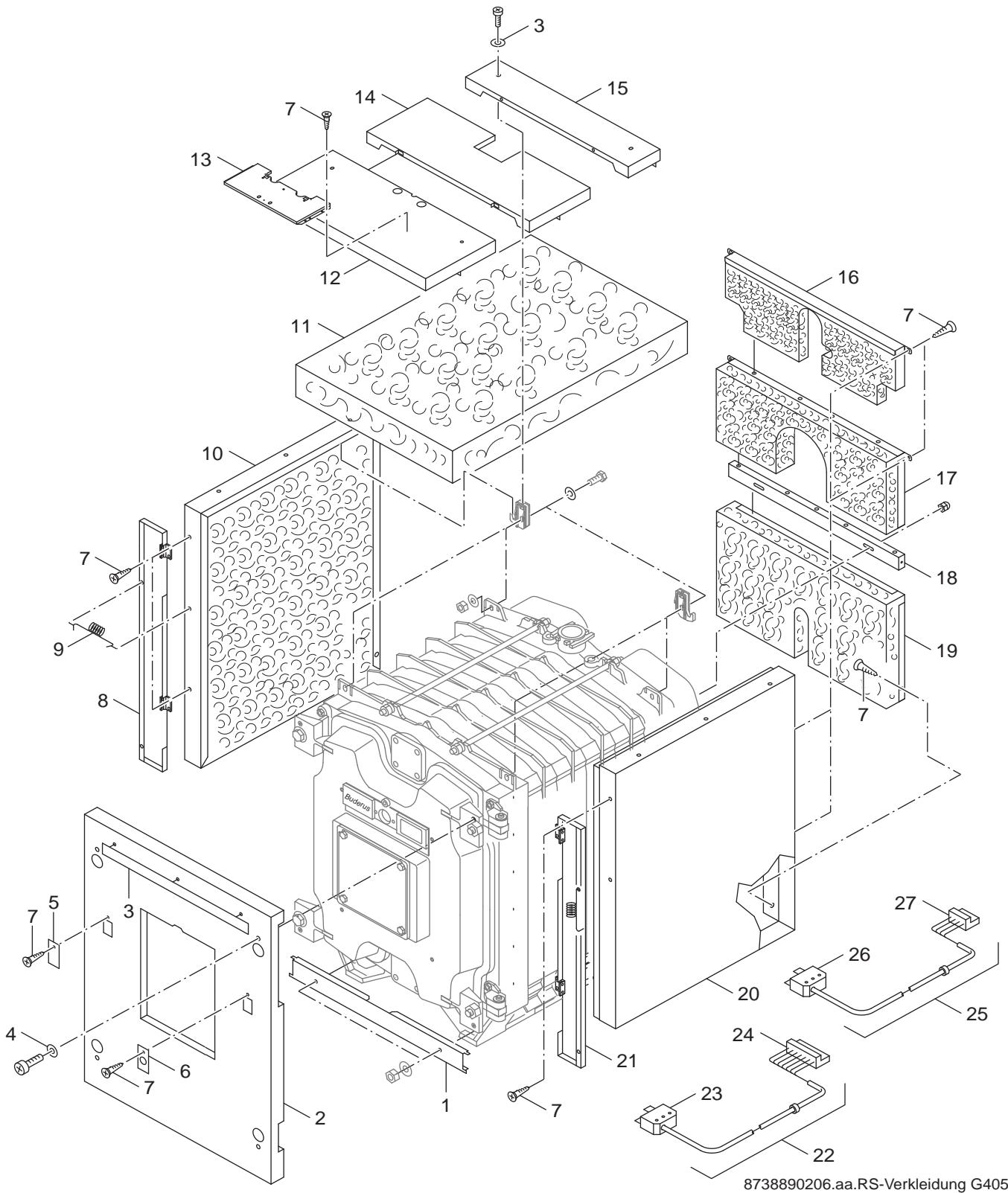
Verkleidung G405
Housing G405

G405/GD405
100-200kW

4

Pos	Bezeichnung description	Bestell-Nr. Ordering no.	G405/GD405																		Bemerkungen Remarks
1	Traverse vorn unten kompl.	5155056	■																		
2	Vorderwand kompl. G405	5155100	■																		
3	Geräteschild G405	5928984	■																		
4	Scheibe DIN9021 A6,4 A3K	5264166	■																		
5	Abdeckblech blau	63045229	■																		
6	Kabeldurchführung geschl himmelbl	63045226	■																		
7	Flachkopfschraube ST3,9x9,5 A3T (10x)	7 747 026 999	■																		
8	Verklgd Blende li G405 kpl	5155090	■																		
9	Zugfeder	5447624	■																		
10	Seitenwand li G405 780lg kpl	5155032	■																		
10	Seitenwand li GD405 900mm lg/ 7 Gld.	5155200	■																		
10	Seitenwand li GD405 1020mm lg/ 8 Gld.	5155202	■																		
10	Seitenwand li GD405 1140mm lg/ 9 Gld.	5155204	■																		
10	Seitenwand li GD405 1260mm lg/10 Gld.	5155206	■																		
10	Seitenwand li GD405 1380mm lg/11 Gld.	5155208	■																		
10	Seitenwand li GD405 1500mm lg/12 Gld.	5155210	■																		
11	Wärmeschutz 60x725x750	11382070	■																		
11	Wärmeschutz 60x750x845	11382071	■																		
11	Wärmeschutz 60x750x965	11382072	■																		
11	Wärmeschutz 60x750x1085	11382073	■																		
11	Wärmeschutz 60x750x1205	11382074	■																		
11	Wärmeschutz 60x750x1325	11382099	■																		
11	Isolierfilz 60mm/2,5qm RG18	63020658	■																		
12	Haube vorn kompl. G405	5155060	■																		
13	Adapterblech Regelgerät verp	63018642	■																		
14	Haube Mitte kompl. 330mm lg/ 5 Gld.	5155062	■																		
14	Haube Mitte kompl. 450mm lg/ 7 Gld.	5155064	■																		
14	Haube Mitte kompl. 570mm lg/ 8 Gld.	5155066	■																		
14	Haube Mitte kompl. 690mm lg/ 9 Gld.	5155068	■																		
14	Haube Mitte kompl. 810mm lg/10 Gld.	5155070	■																		
14	Haube Mitte kompl. 930mm lg/11 Gld.	5155071	■																		
14	Haube Mitte kompl. 1050mm lg/12 Gld.	5155072	■																		
15	Haube hinten kompl. GD405	5155076	■																		
16	Rückwand oben kompl. G405/GD405	5155084	■																		
17	Rückwand Mitte kompl. G405/gd405	5155082	■																		
18	Verklgd Traverse f.Rückwand	5155111	■																		
19	Rückwand unten kompl. G405/GD405	5155080	■																		
20	Seitenwand re G405 780lg kpl	5155030	■																		
20	Seitenwand re GD405 7Gld 900mm	5155180	■																		
20	Seitenwand re GD405 8Gld 1020mm	5155182	■																		
20	Seitenwand re GD405 9Gld 1140mm	5155184	■																		
20	Seitenwand re GD405 10Gld 1260mm	5155186	■																		
20	Seitenwand re GD405 11Gld 1380mm	5155188	■																		
20	Seitenwand re GD405 12Gld 1500mm	5155190	■																		
21	Verklgd Blende re G405 kpl	5155092	■																		
22	Brennerleitung 3200mm	7060992	■																		
23	Steckerteil ST18/7 versilbert	67903164	■																		
24	Anschlussklemme steckb 7-pol grün	7 747 023 989	■																		
25	Brennerleitung 4300 mit Zugentl.	7 747 026 231	■																		
26	Steckerteil 4pol grün Ersatz	5181488	■																		
27	Anschlussklemme4-pol weiss BR II Brenner	7 747 023 980	■																		
	Isolierfilz 80mm/2qm RG18	63020660	■																		
G405/GD405 100-200kW																Verkleidung G405 Housing G405					4

Ersatzteilliste
Spare parts list

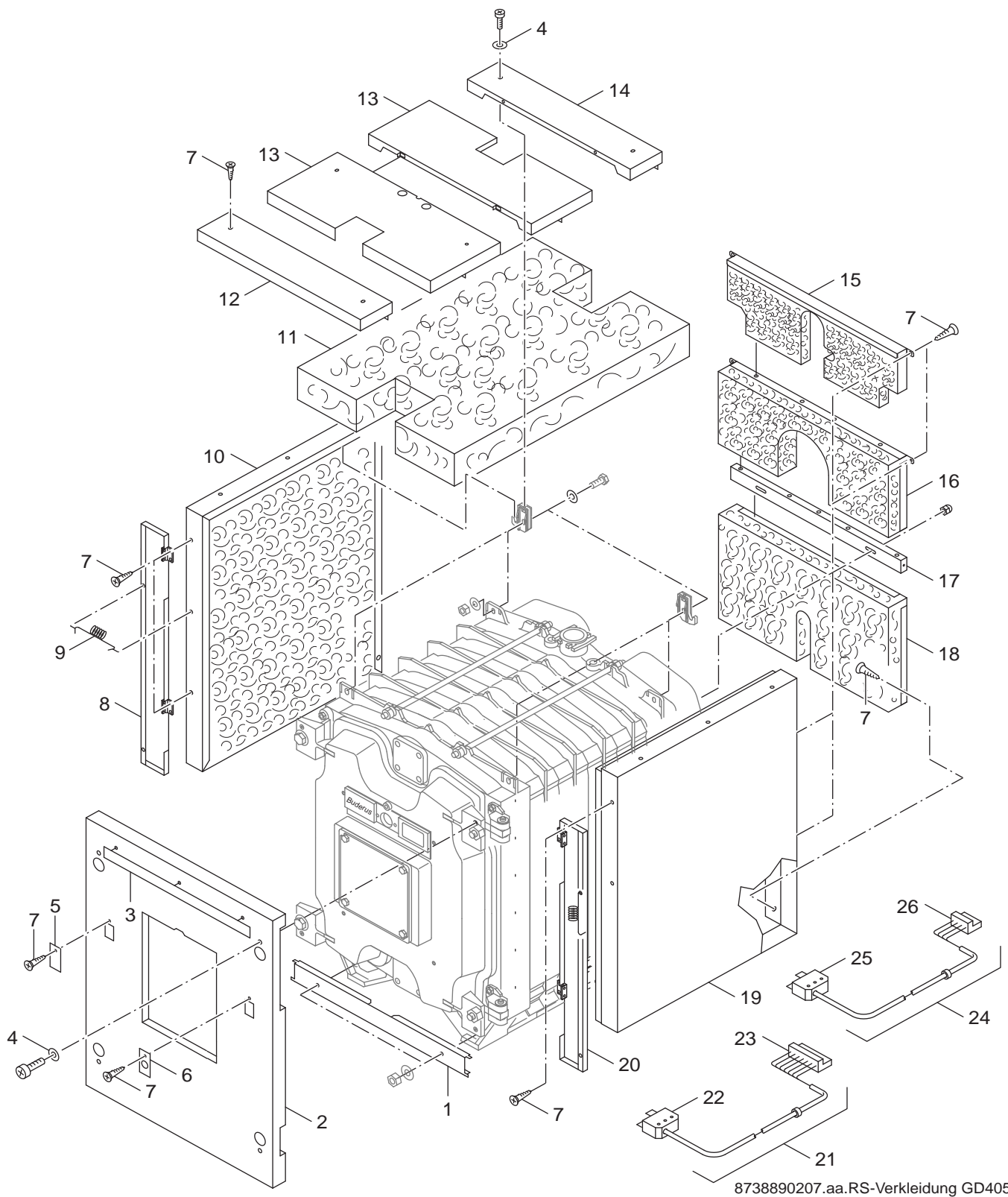


Verkleidung G405
Housing G405

G405/GD405
100-200kW

4

Ersatzteilliste
Spare parts list



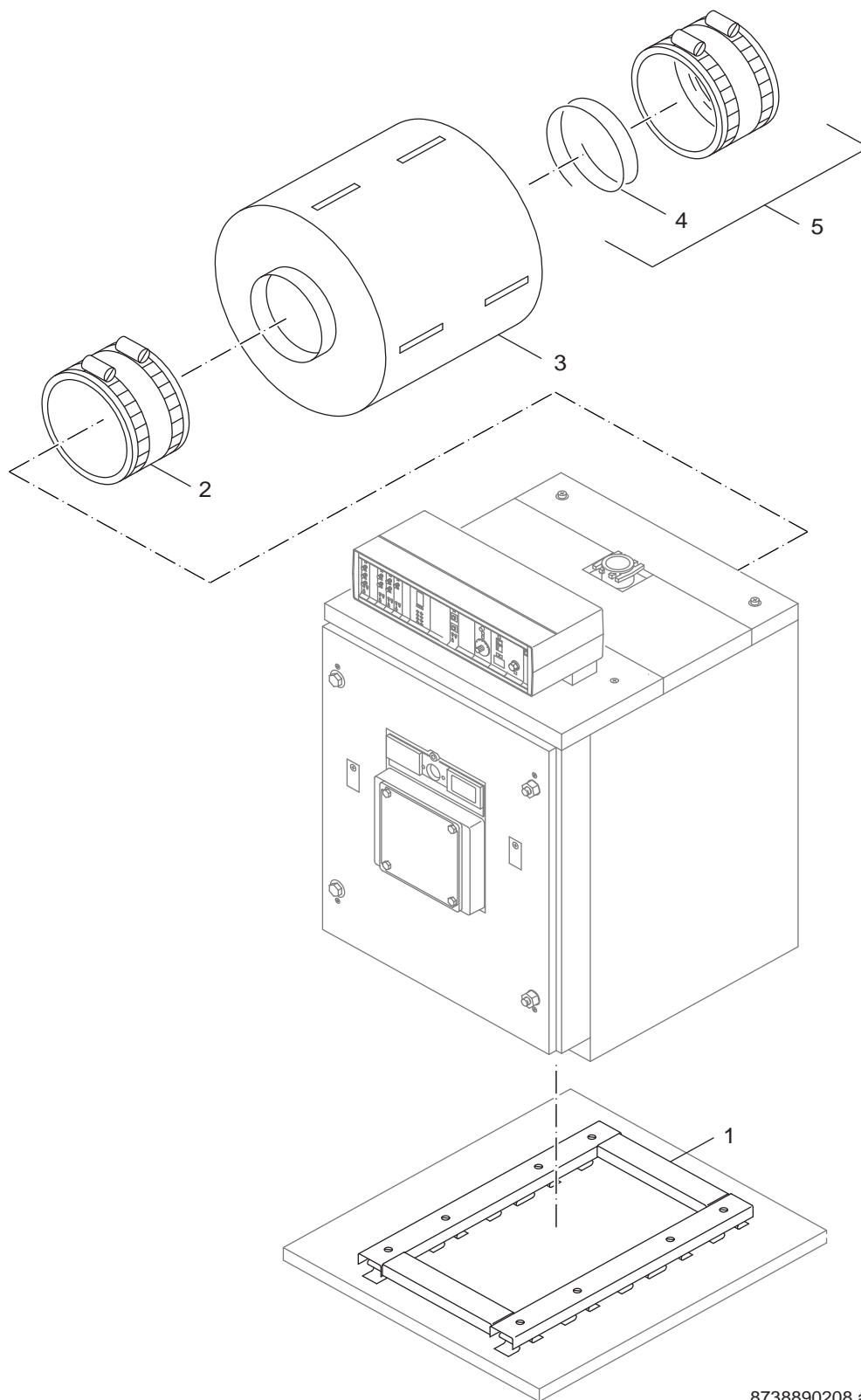
8738890207.aa.RS-Verkleidung GD405

Verkleidung GD405
Housing GD405

G405/GD405
100-200kW

5

Ersatzteilliste
Spare parts list



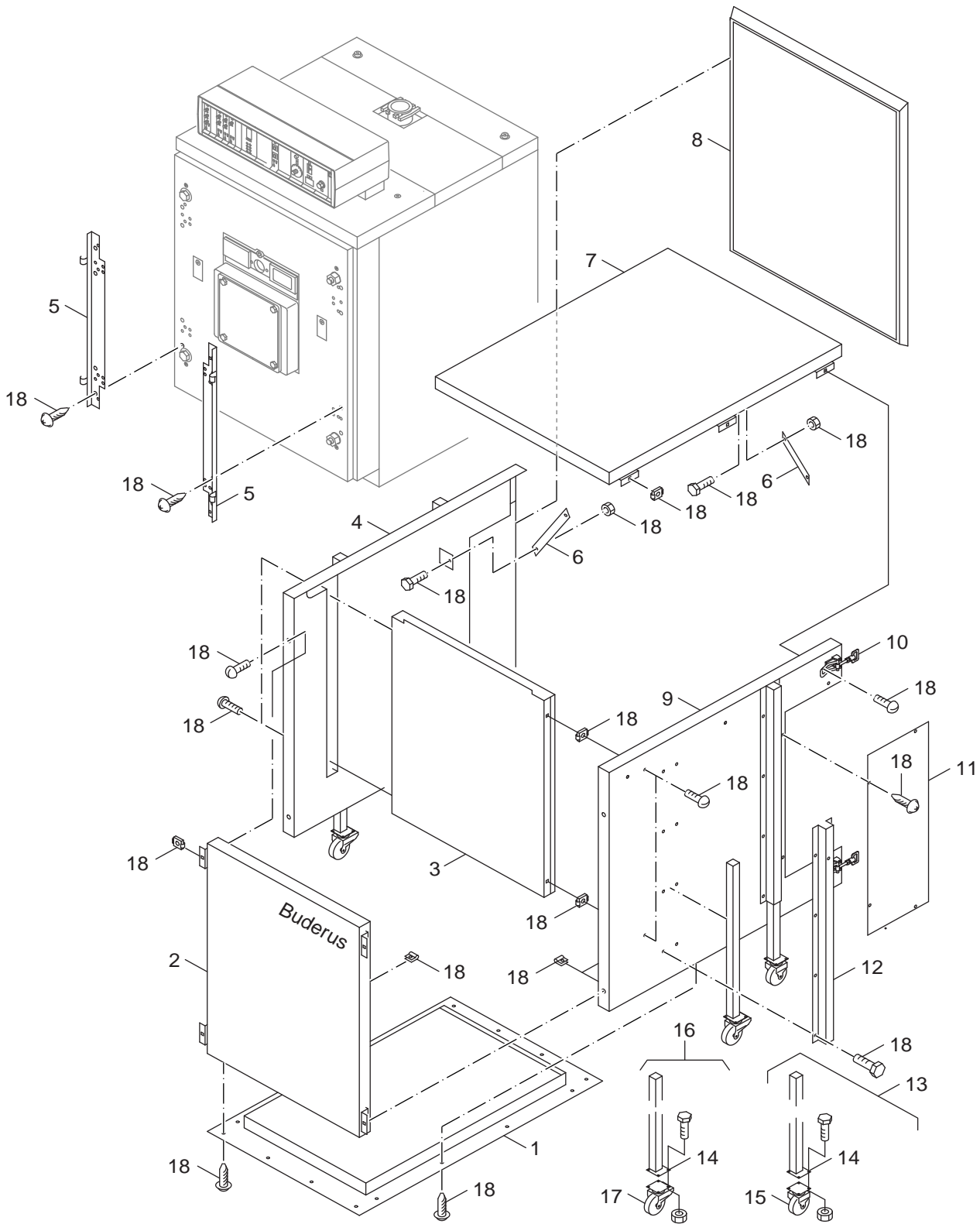
8738890208.aa.RS-Schalldämmung G405

Schalldämmung
Soundproofing

G405/GD405
100-200kW

6

Ersatzteilliste
Spare parts list



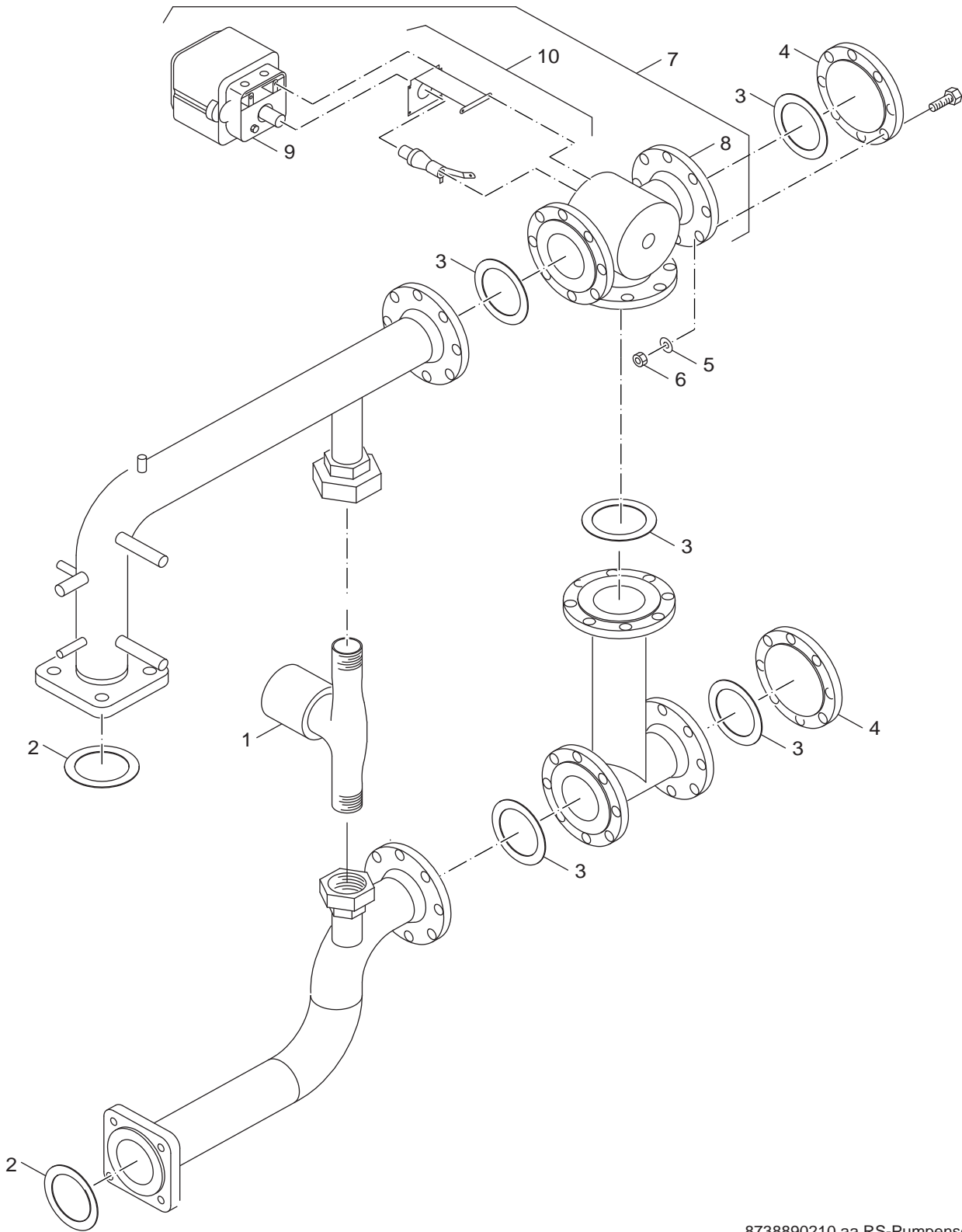
8738890209.aa.RS-Brennerschalldämmhaube G405

Brennerschalldämmhaube
Soundproofing hood

G405/GD405
100-200kW

7

Ersatzteilliste
Spare parts list



8738890210.aa.RS-Pumpenset G405

Pumpenset
Pump set

G405/GD405
100-200kW

8

Übersetzungsliste
List of translations

Pos	Description
1	Element of construction
1	Boiler block loose 6 Sections G405
2	Section Frontside G405
3	Stud DIN939 M12x35 5.6
4	Washer DIN125-A13-A3K
5	Hex nut ISO4032 M12 8 A3K
6	Blocking plate L.h. for front section
7	Blocking plate R.h. for front section
8	Stud DIN939-M8x45-5.6
9	Washer DIN125 A3K (10x)
10	Hex nut ISO4032 M8 8 A3K
11	Section Centre G405 VLO
12	Section Centre G405
13	Dummy flange square 110mm
14	Gasket D72x96x1,5mm
15	Boiler fitting 82/50 Sz 1 repl. pack
16	Packing cords 18x3300 GP
17	Packing cords 18x1700mm long
18	Packing cord D15x4300 20KMK pack A=2rol
20	Section Rear G405
21	Stud DIN939 M12x35 5.6
22	Packing cords GP 10x1070mm long
23	Clean-out cover L.h. for Rear section
24	Clean-out cover R.h. for Rear section
25	Tamping clay 2,5kg bag
26	Sensor well R 3/4"x150mm long
27	Stud DIN939 M12x35 5.6
28	Section Connection G405
30	Cleaning cover cpl connection section
31	Tamping clay 2,5kg bag
32	Packing cords 8x1050 GP
33	Cleaning cover up cpl G405
34	Tie rod M12x1420
35	Spring installation
36	Hinge strip burner door G405
37	Hinge pins
38	Hinge bolt DIN1433-20H11x130x115
39	Disk DIN125 A21
40	Locking pin DIN1481-5x32
41	Closing strip G405
42	Washer DIN125 A17 A3K
43	Dummy flange square 110mm
44	Gasket D72x96x1,5mm
45	Flue gas header G405
46	Flange for return de-sludging G405
47	Gasket D94x120x1,5mm (2x)
48	Mounting bracket for Casing G405/G505
	Boiler block G405 Gr100/6 cpl assy
	Boiler block G405 Gr125-140/7 cpl assy
	Boiler block G405 Gr150-165/8 cpl assy
	Boiler block G405 Gr175-190/9 cpl assy
	Boiler block G405 Gr200-210/10 cpl assy
	Boiler block G405 Gr250/11 cpl assy
	Boiler block G405 Gr250/12 cpl assy
	Vat /condensate disposal/
	Part insert /condensate disposal/
	Maintenance package G405/G505 (VE1908)

Übersetzungsliste
List of translations

Pos	Description
	Inst-mat boiler bl G405 100/6 VE2057
	Inst-mat K-block G405 125-140/7 VE 2057
	Inst-mat K-block G405 150-165/8 VE 2057
	Inst-mat K-block G405 175-190/9 VE 2057
	Inst-mat K-block G405 200-210/10VE 2057
	Inst-mat K-block G405 230/11 VE 2057
	Inst-mat K-block G405 250/12 VE 2057
	VE packing cords GP 10x10000
	Inst-mat-seal G405 K-block assy Ve
	Adhesive base 181 (370ml) in 500ml box
	Sealing material brown (cartridge 310ml)
	Sealant linseed oil graphit 450g box sp
2	Element of construction
1	Burner door G405
2	Packing cords 18x3300 GP
3	Thermal insulation door leaf G405
4	Insulating plate G405
5	Disk 6,4x20x1,25 A3K (10x)
6	Gasket D42x52x1,5mm
7	Glass pane D49,5x5mm repl pack (1x)
8	Washer 13x18x1,5
9	Male screw connection GE 10-Ir Ermeto
10	Gasket D13,5x1mm
11	Threaded stud DIN939 M8x35 5,6
12	Viewing hole cover painted
13	Washer DIN125 A3K (10x)
14	Hex nut ISO4032 M8 8 A3K
15	Packing cords GP 10x1070mm long
16	Burner plate steel 10x270x270
17	Washer DIN125-st 10,5x2,0mm
18	Burner plate 10x270x270mm (D:140 mm)
	Sealing material brown (cartridge 310ml)
3	Element of construction
1	Steam drum size I 7-8 Sections GD405
2	Steam drum size I 7-8 Sections GD405
3	Cock water gauge 1/2"
4	Gasket for water column gauge glass
5	Pipe glas 655mm + protection rod
6	Steam bottle cpl drum size III 43D,
7	Gasket D72x96x1,5mm
8	Gasket D125x170x1,5mm (2x)
9	Gasket D57x96x1.5mm
10	Washer DIN125 A17 A3K
11	Hex nut DIN555 M16
12	Washer DIN125-A13-A3K
13	Hex nut ISO4032 M12 8 A3K
14	MW water level mark
15	NW-Wasserstandmarke
4	Element of construction
1	Tie-bar front bottom
2	Front G405
3	Badge "Buderus G405
4	Washer DIN9021 A6,4 A3K
5	Facing panel cable entry (blue)
6	Cable entry (slotted) (1x)
7	Pan-head screw ST3,9x9,5 A3T (10x)
8	Cover L.h.

Übersetzungsliste
List of translations

Pos	Description
9	Strain spring
10	Side panel L.h. 780mm long 6 Sections
11	Thermal insulation boiler block top 7
12	Hood front
13	Adapter plate control panel
14	Hood centre 330mm long 6 Sections
15	Hood rear
16	Rear panel top
17	Rear panel centre
18	Tie-bar rear
19	Rear panel bottom
20	Side panel R.h. 780mm long 6 Sections
21	Cover R.h.
22	Burner connection cable 3200mm long
23	Connector part ST18/7 silver-plated
24	Connecting terminal 7-pol green
25	Burner cable 4300mm + strain relief
26	Connector part 4-polig green
27	Connecting terminal 4-pol white
	Insulating felt 80mm/2qm RG18
	Installation material
5	Element of construction
1	Tie-bar front bottom
2	Front panel
3	Badge "Buderus G405
4	Washer DIN9021 A6,4 A3K
5	Facing panel cable entry (blue)
6	Cable entry (slotted) (1x)
7	Pan-head screw ST3,9x9,5 A3T (10x)
8	Cover L.h.
9	Strain spring
10	Side panel L.h. 900mm long 7 Sections
11	Thermal insulation boiler block top 7
12	Hood front 277mm long 7 and 9 Sections
13	Hood centre 301mm long 7 and 8 Sections
14	Hood rear
15	Rear panel top
16	Rear panel centre
17	Tie-bar rear
18	Rear panel bottom
19	Side panel R.h. 900mm long 7 Sections
20	Cover R.h.
21	Burner connection cable 3200mm long
22	Connector part ST18/7 silver-plated
23	Connecting terminal 7-pol green
24	Burner cable 4300mm + strain relief
25	Connector part 4-polig green
26	Connecting terminal 4-pol white
	Insulat felt 80mm/5sqm RG18
	Installation material
6	Element of construction
1	Boiler plinth 7 Sections
2	Flue pipe sealing collar DN180
3	Flue gas silencer DN180 cyl. collector
4	Packing cords 10x2000 GP
5	Flue pipe sealing collar DN180 (step

Bosch Thermotechnik GmbH
Sophienstraße 30-32
D-35576 Wetzlar
www.buderus.de

Buderus