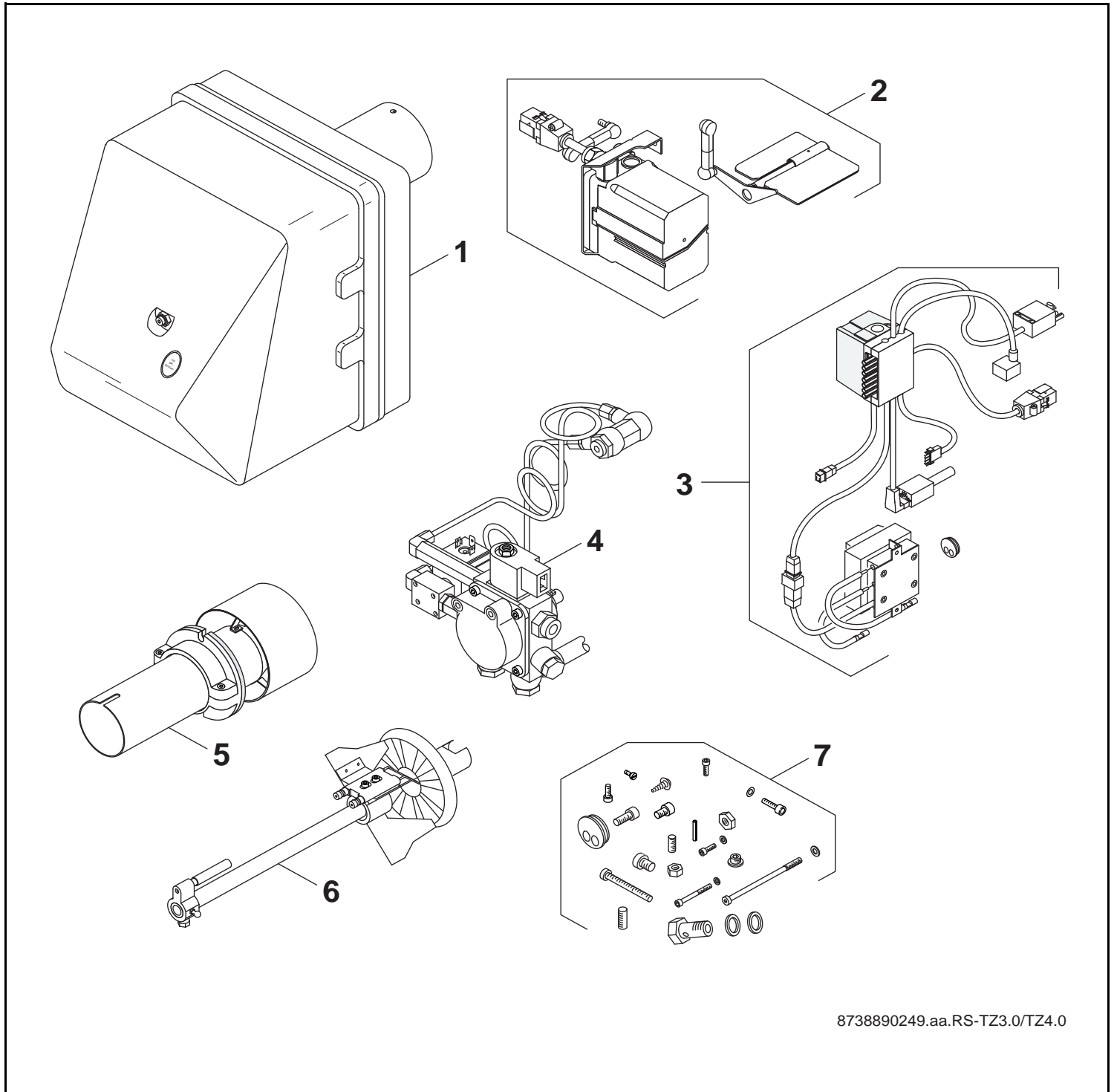


Öl-Gebläsebrenner Logatop TZ3.0/TZ4.0



8738890249.aa.RS-TZ3.0/TZ4.0

Buderus

Wichtige Hinweise

- Ersatzteile dürfen nur von einem zugelassenen Installateur eingebaut werden!
- Im Anhang finden Sie:
 - die Übersetzungen aller verwendeten Teilebezeichnungen
 - eine Übersicht der Gerätetypen und Länder, für die diese Ersatzteilliste gilt.

Important notes

- The spare parts may only be installed by an approved installer!
- In the appendix you will find:
 - a list of translations of the names of all parts used
 - a list of the models and countries to which this spare parts list applies.

Indications importantes

- L'installation des pièces de rechange doit être effectuée par un professionnel qualifié!
- Veuillez trouver en annexe:
 - les traductions de toutes les désignations des pièces utilisées
 - une vue globale des types de chaudières et des pays pour lesquels la présente liste des pièces de rechange est valable.

Informações importantes

- Peças de substituição só podem ser montadas por um técnico credenciado!
- Em anexo encontra:
 - as traduções das designações de todas as peças utilizadas.
 - lista dos aparelhos e países para os quais esta lista de peças de substituição é válida.

Avvertenze importanti

- Le parti di ricambio possono essere montate esclusivamente da personale qualificato ed in possesso dei requisiti tecnico-professionali!
- In appendice sono reperibili:
 - traduzione di ogni descrizione relativa alle varie parti di ricambio
 - elenco di sigle e codici, corrispondente ai vari paesi di destinazione.

Indicaciones importantes

- Los repuestos solamente deben ser montados por los servicios técnicos oficiales de la marca!
- En el anexo podrá encontrar:
 - la traducción de todas las denominaciones de piezas empleadas
 - una relación de los tipos de aparato y países en los que se aplica esta lista de repuestos.

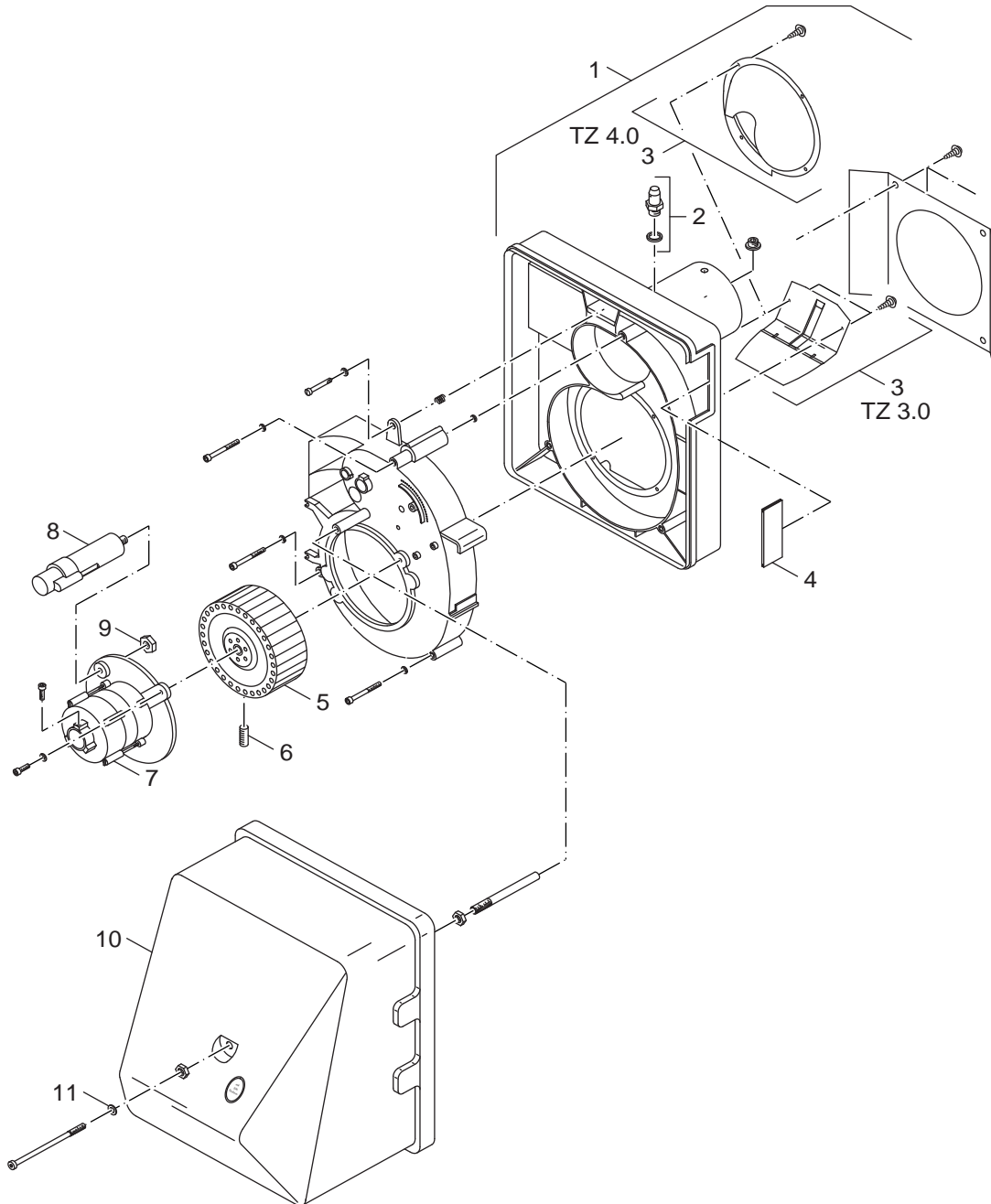
Belangrijke aanwijzing

- Onderdelen mogen alleen door een erkend installateur worden vervangen!
- In de bijlage vindt u:
 - de vertalingen van de gebruikte onderdelentekeningen
 - een overzicht van toesteltypen en de landen waarvoor deze onderdelenlijst bedoeld is.

Önemli Bilgiler

- Yedek parçalar sadece yetkili tesisatçılar tarafından monte edilebilir!
- Aşağıdaki bilgileri ekli olarak bulabilirsiniz:
 - Tüm kullanılan parça tanımlarının tercümelemleri
 - Bu yedek parça listesinin geçerli olduğu tüm cihaz çeşitleri ve ülkelerin özeti.

Ersatzteilliste
Spare parts list



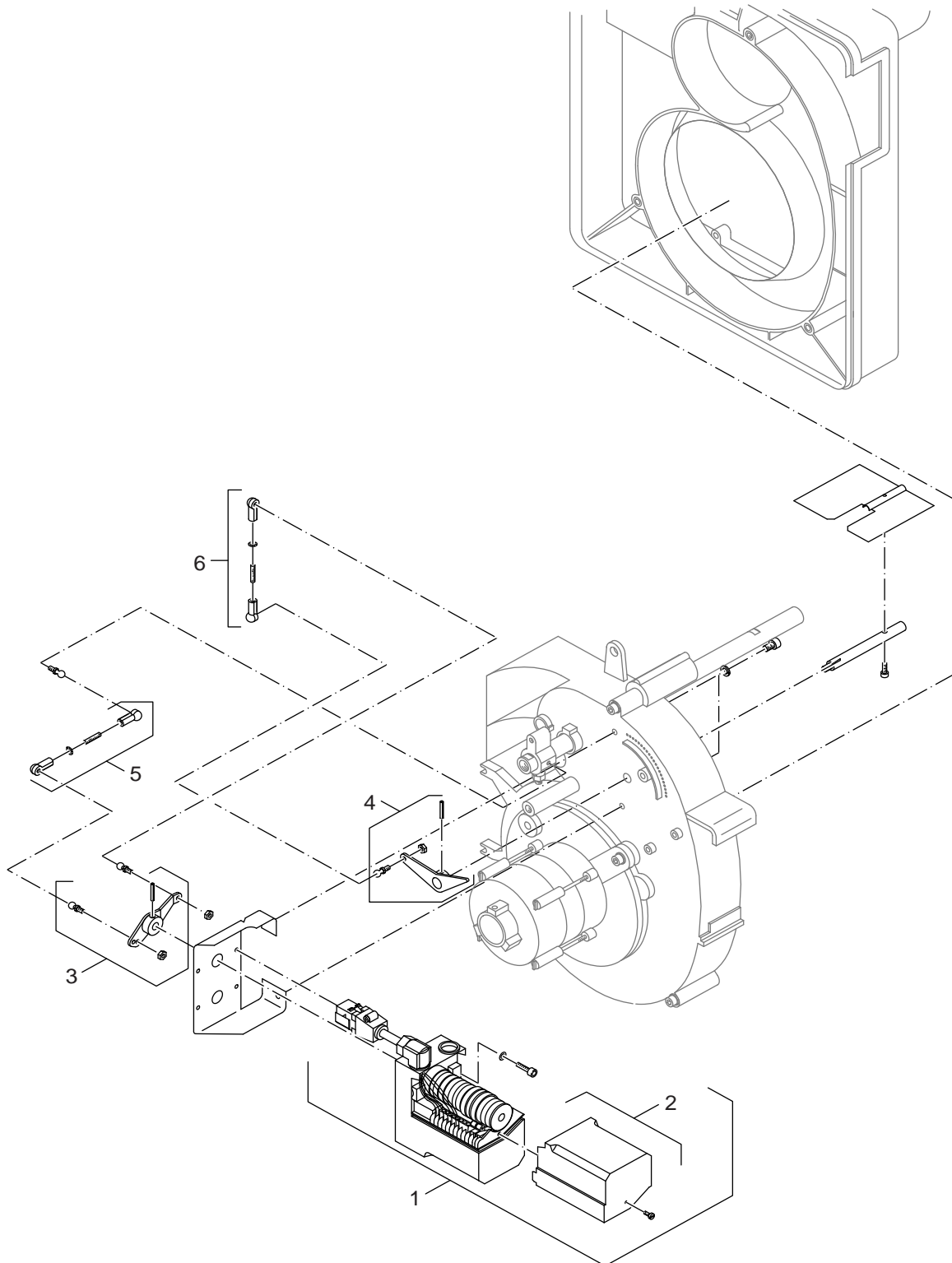
8738890250.aa.RS-Gebläse

Gebläse
fan

Öl-Gebläsebrenner
Logatop TZ3.0/TZ4.0

1

Ersatzteilliste
Spare parts list



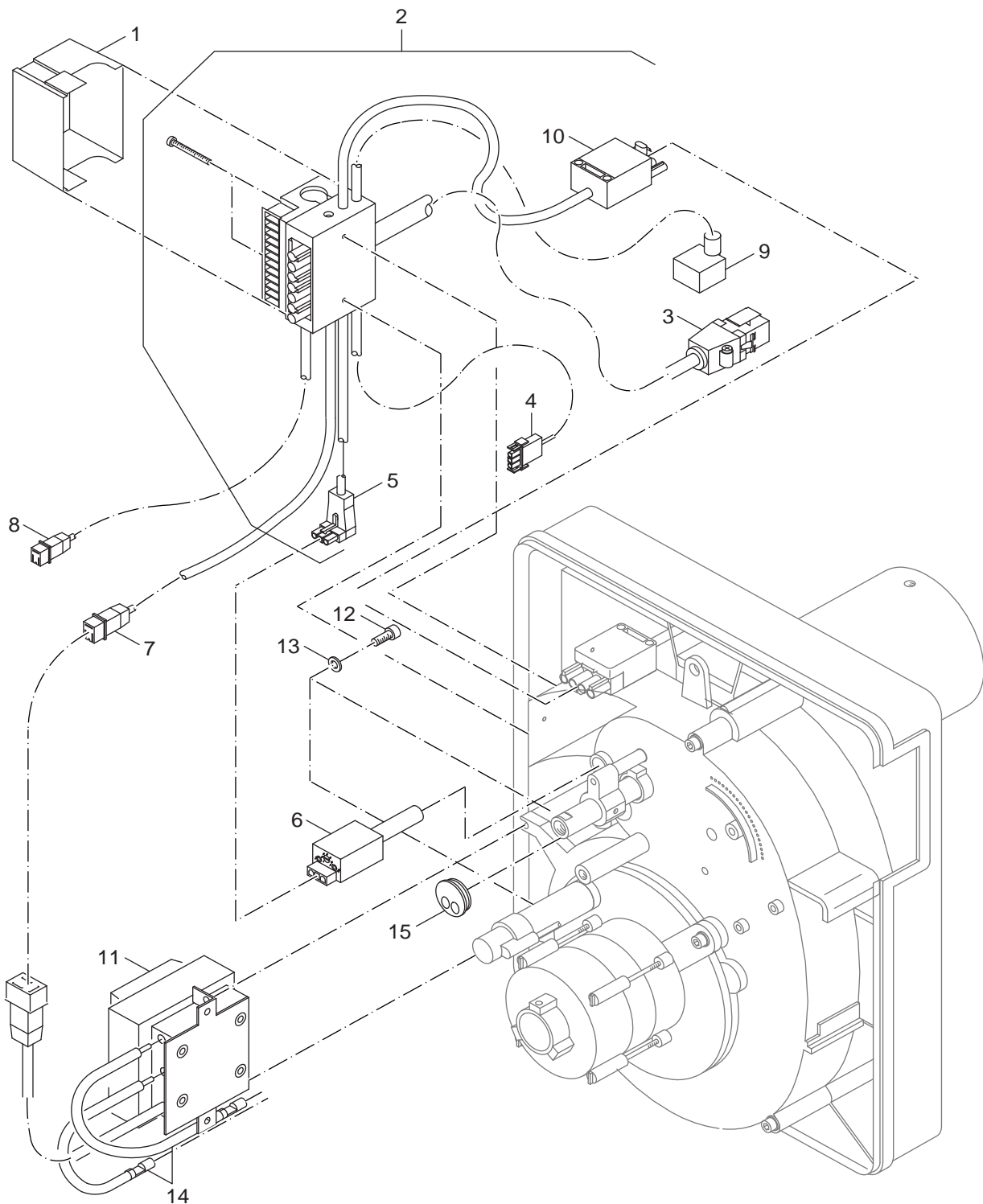
8738890251.aa.RS-Stellmotor

Stellmotor
motor

Öl-Gebläsebrenner
Logatop TZ3.0/TZ4.0

2

Ersatzteilliste
Spare parts list



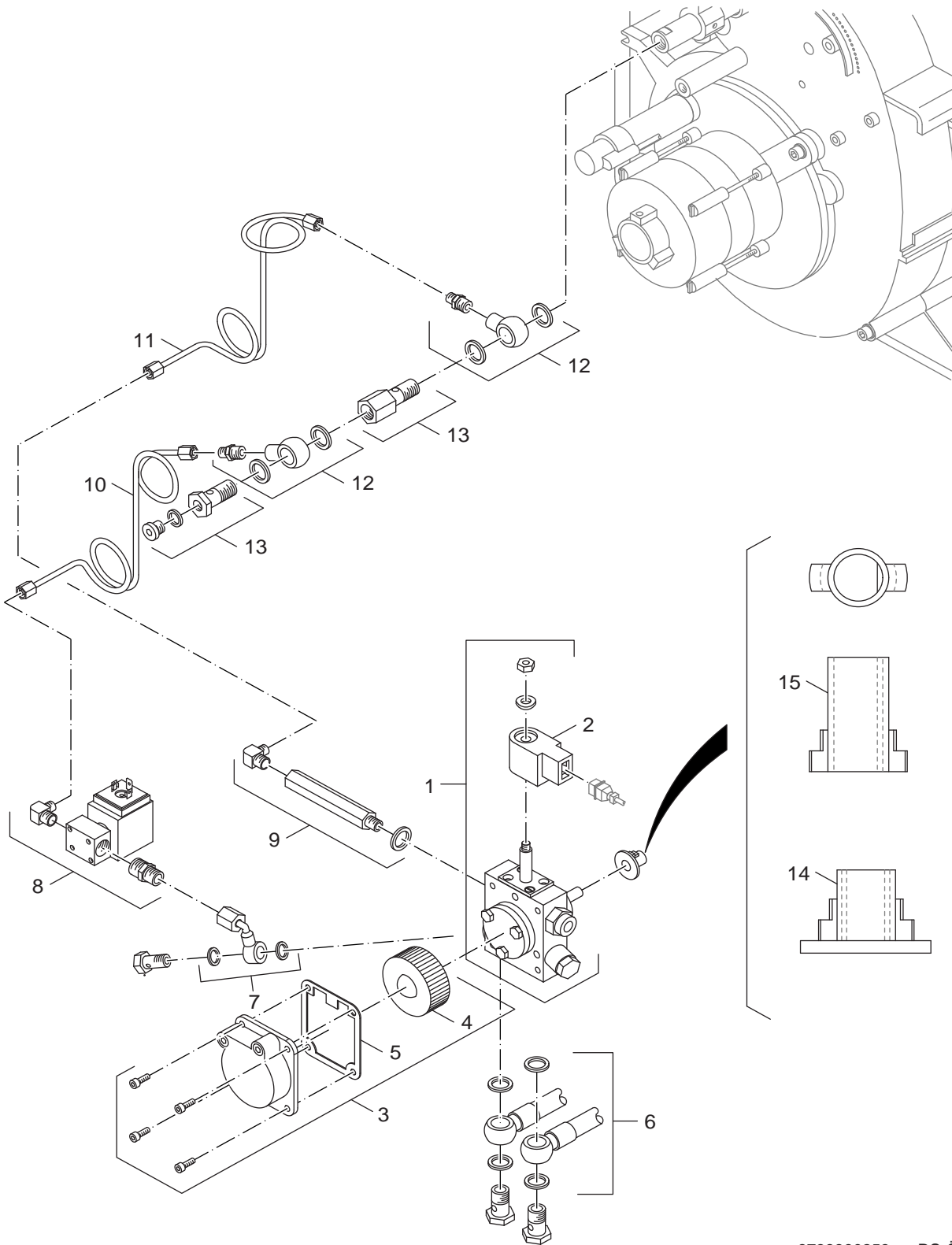
8738890252.aa.RS-Züeinrichtung

Züeinrichtung
ignition device

Öl-Gebläsebrenner
Logatop TZ3.0/TZ4.0

3

Ersatzteilliste
Spare parts list



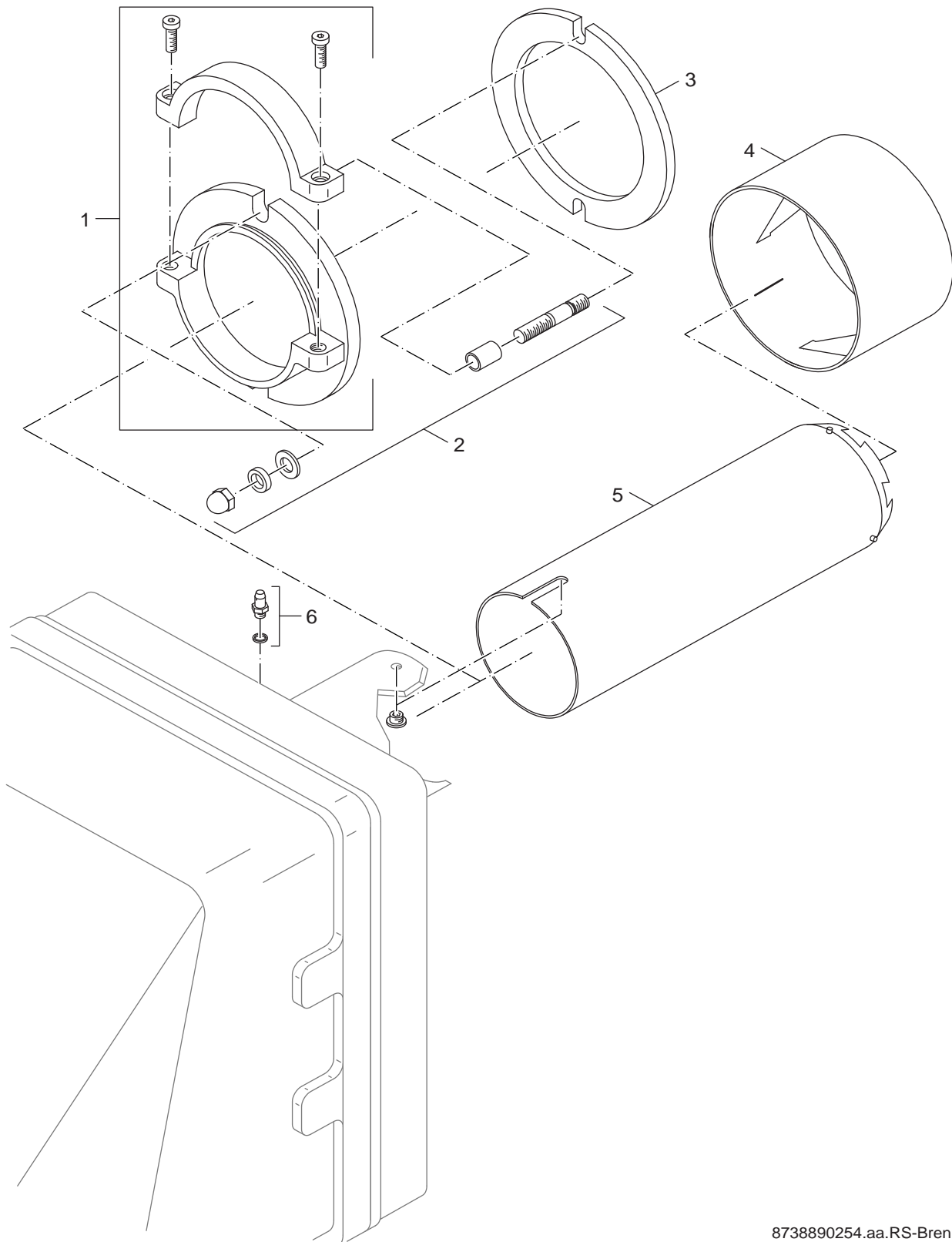
8738890253.aa.RS-Ölpumpe

Ölpumpe
oil pump

Öl-Gebläsebrenner
Logatop TZ3.0/TZ4.0

4

Ersatzteilliste
Spare parts list



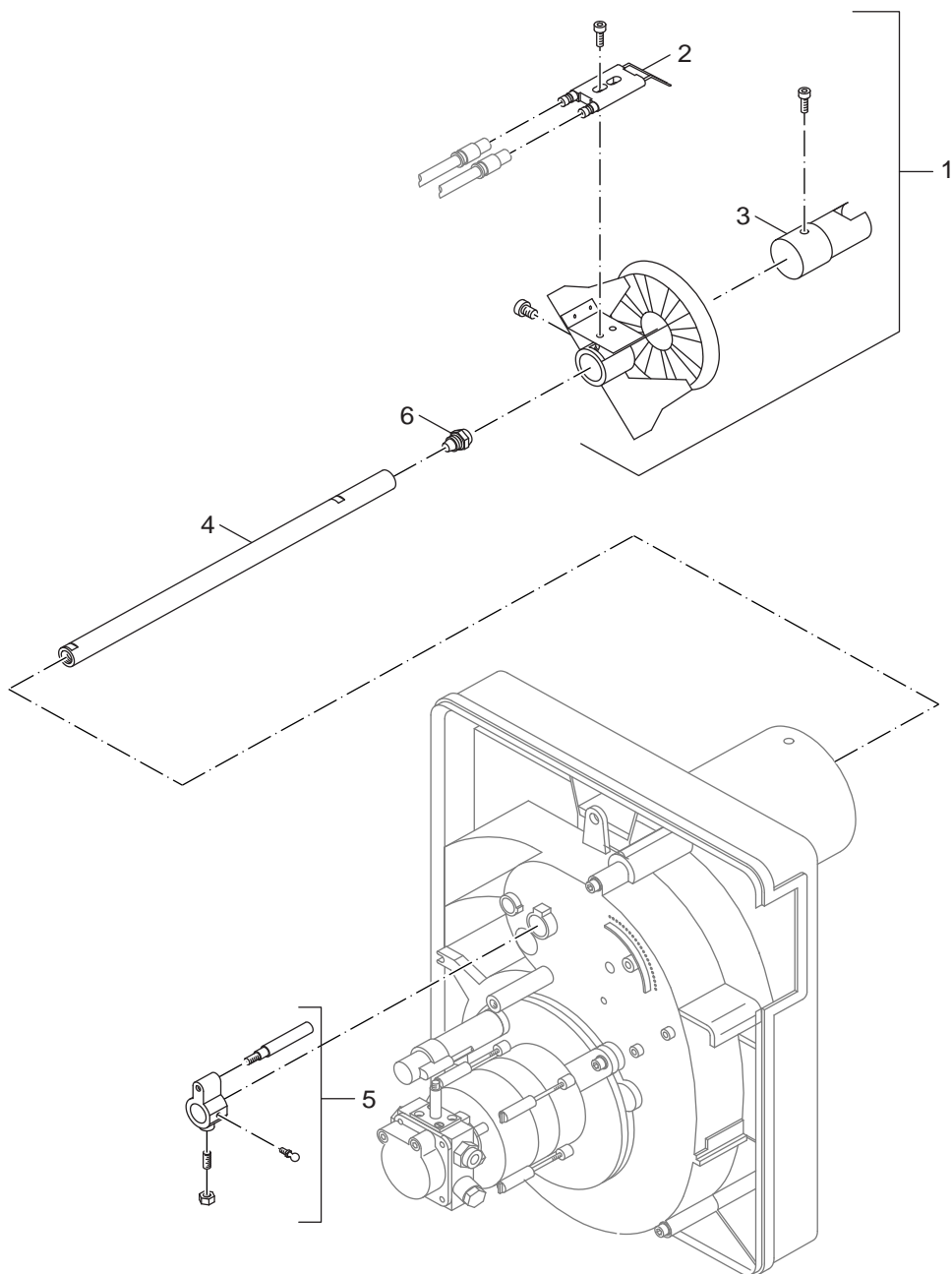
8738890254.aa.RS-Brennerrohr

Brennerrohr
blast tube

Öl-Gebläsebrenner
Logatop TZ3.0/TZ4.0

5

Ersatzteilliste
Spare parts list



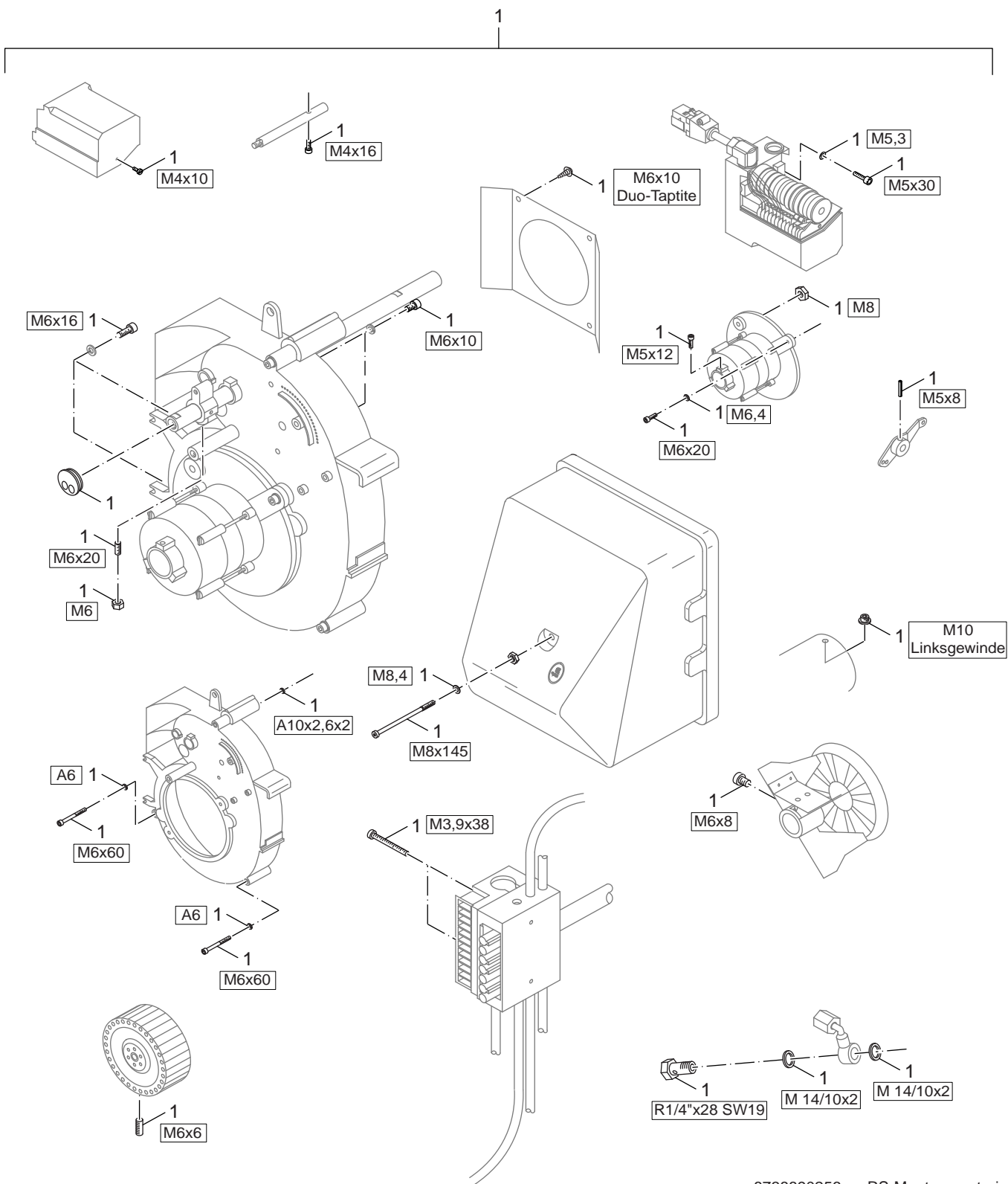
8738890255.aa.RS-Düsenstock

Düsenstock
blast tube connection

Öl-Gebläsebrenner
Logatop TZ3.0/TZ4.0

6

Ersatzteilliste
Spare parts list



8738890256.aa.RS-Montagematerial

Montagematerial
installation material

Öl-Gebläsebrenner
Logatop TZ3.0/TZ4.0

7

Übersetzungsliste
List of translations

Pos	Description
1 Element of construction	
1	Housing rear section TZ3.0 80S-110S,105G
2	Pressure test nipple 5 pc.
3	Start stabiliser TZ3.0 80S-110S,105G
4	Slider
5	Fan impeller TZ3.0/GZ3.0 D160x62
6	Threaded pin DIN913 M6x6
7	Motor for TZ3.0/GZ3.0 180W
8	Capacitor 5ÄF,450V for AACO Motor
9	Hex nut ISO4032 M8 8 A3K
10	Hood TZ/GZ
11	Washer DIN125 A3K (10x)
2 Element of construction	
1	Servo motor TZ2.0/TZ3.0/TZ4.0
2	Protective cap actuating motor
3	Adjusting lever for
4	Air valve lever for GZ3.0/4.0, TZ3.0/4.0
5	Pull rod for nozzle linkage 80S/105G
6	Pull rod for air flap
3 Element of construction	
1	Burner control unit LOA 24.171B27
2	Base TZ
3	Connecting cable for actuating motor
4	Connecting cable motor for TZ3.0/4.0
5	Cable 350mm
6	IR-flicker detector IRD 1010Axi white
7	Connecting cable ignition transformer
8	Connecting cable for solenoid valve pump
9	Connecting cable, solenoid valve TZ
10	Connecting cable, 2-stage for TZ/GZ
11	Transformer TZ/GZ plug-in
12	Cylinder head screw DIN912 M6x16 8,8
13	Disk 6,4x20x1,25 A3K (10x)
14	Ignition cable plug-in 2 pc
15	Rubber grommet for GZ3.0/gz4.0 5 pc.
4 Element of construction	
1	Pump Suntec AR65A9801
2	Solenoid coil for pump AT2
3	Cover kit for SUNTEC pump
4	filter oil pump A70 Rev.3 AS 47 (2x)
5	gasket oil pump AS 47 (2x)
6	Oil hose 1/4" NW8x1200
7	Oil pipe solenoid valve/pump
8	Solenoid valve for return
9	Extension with elbow coupling 1/8x4LI
10	Oil pipe return
11	Oil pipe flow
12	Oil connection nozzle holder TZ3.0/TZ4.0
13	Hollow-core screw set nozzle holder
14	Clutch TZ 3.0/TZ4.0 80,110,140S 105,
15	Clutch TZ 4,0 200G-230G, 170S
5 Element of construction	
1	Burner flange TZ/GZ
2	Fixing material for
3	Sealing flange TZ/GZ
4	Recirculation pipe TZ3.0105G
5	Blast tube TZ3.0 105G

Bosch Thermotechnik GmbH
Sophienstraße 30-32
D-35576 Wetzlar
www.buderus.de

Buderus