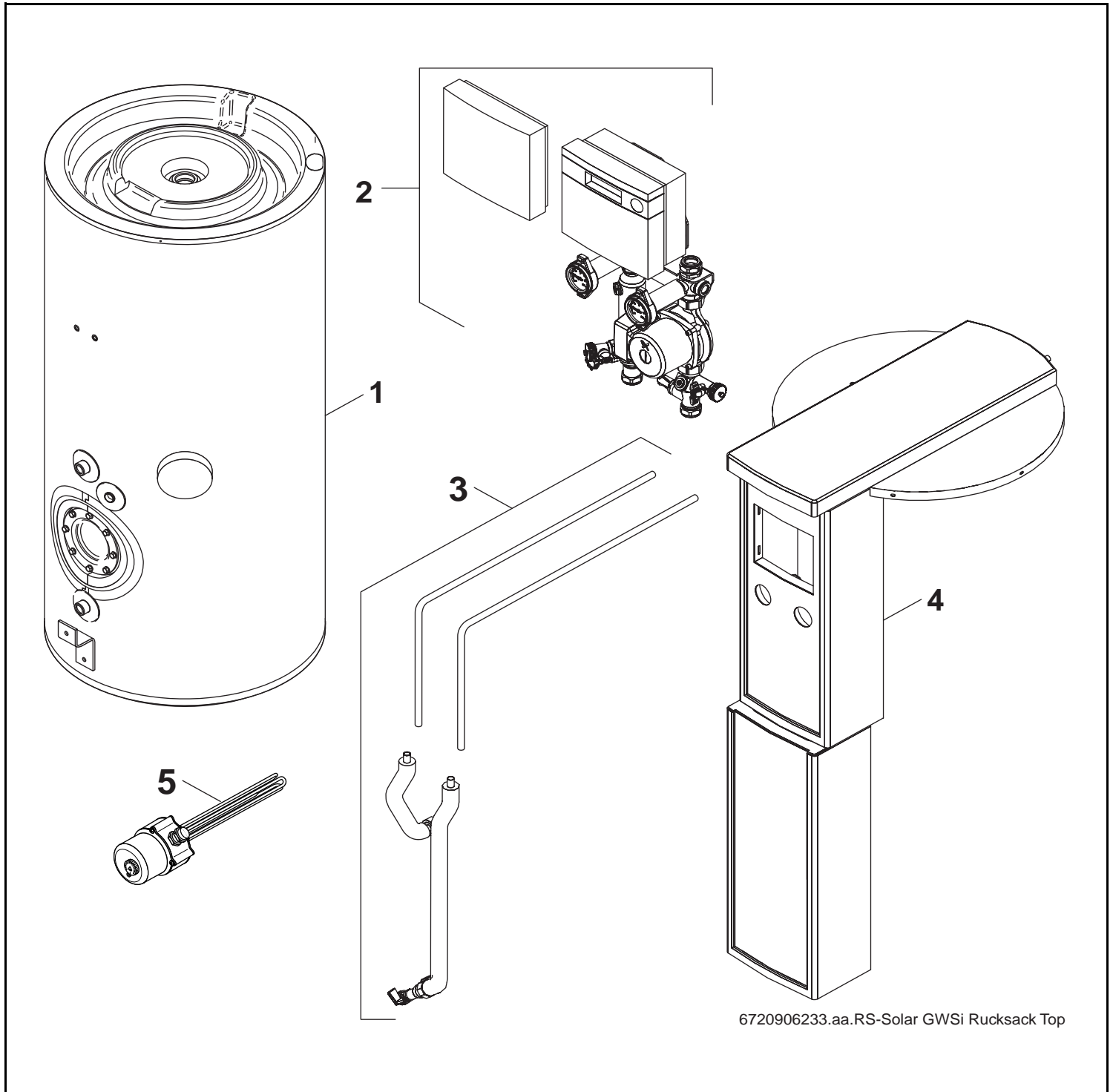


SMS300E-SMS300E SC20 W



Buderus

Wichtige Hinweise

- Ersatzteile dürfen nur von einem zugelassenen Installateur eingebaut werden!
- Im Anhang finden Sie:
 - die Übersetzungen aller verwendeten Teilebezeichnungen
 - eine Übersicht der Gerätetypen und Länder, für die diese Ersatzteilliste gilt.

Important notes

- The spare parts may only be installed by an approved installer!
- In the appendix you will find:
 - a list of translations of the names of all parts used
 - a list of the models and countries to which this spare parts list applies.

Indications importantes

- L'installation des pièces de rechange doit être effectuée par un professionnel qualifié!
- Veuillez trouver en annexe:
 - les traductions de toutes les désignations des pièces utilisées
 - une vue globale des types de chaudières et des pays pour lesquels la présente liste des pièces de rechange est valable.

Informações importantes

- Peças de substituição só podem ser montadas por um técnico credenciado!
- Em anexo encontra:
 - as traduções das designações de todas as peças utilizadas.
 - lista dos aparelhos e países para os quais esta lista de peças de substituição é válida.

Avvertenze importanti

- Le parti di ricambio possono essere montate esclusivamente da personale qualificato ed in possesso dei requisiti tecnico-professionali!
- In appendice sono reperibili:
 - traduzione di ogni descrizione relativa alle varie parti di ricambio
 - elenco di sigle e codici, corrispondente ai vari paesi di destinazione.

Indicaciones importantes

- Los repuestos solamente deben ser montados por los servicios técnicos oficiales de la marca!
- En el anexo podrá encontrar:
 - la traducción de todas las denominaciones de piezas empleadas
 - una relación de los tipos de aparato y países en los que se aplica esta lista de repuestos.

Belangrijke aanwijzing

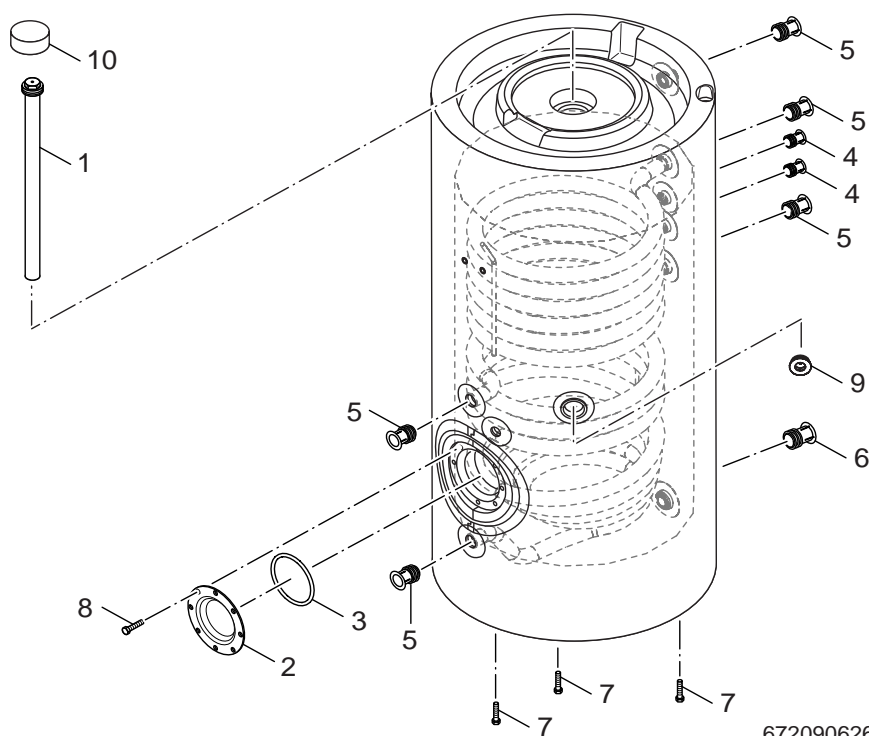
- Onderdelen mogen alleen door een erkend installateur worden vervangen!
- In de bijlage vindt u:
 - de vertalingen van de gebruikte onderdelentekeningen
 - een overzicht van toesteltypen en de landen waarvoor deze onderdelenlijst bedoeld is.

Önemli Bilgiler

- Yedek parçalar sadece yetkili tesisatçılar tarafından monte edilebilir!
- Aşağıdaki bilgileri ekli olarak bulabilirsiniz:
 - Tüm kullanılan parça tanımlarının tercümelemleri
 - Bu yedek parça listesinin geçerli olduğu tüm cihaz çeşitleri ve ülkelerin özeti.

Ersatzteilliste
Liste des pièces de rechange

Spare parts list



6720906260.aa.RS-Speicher RS300 Top

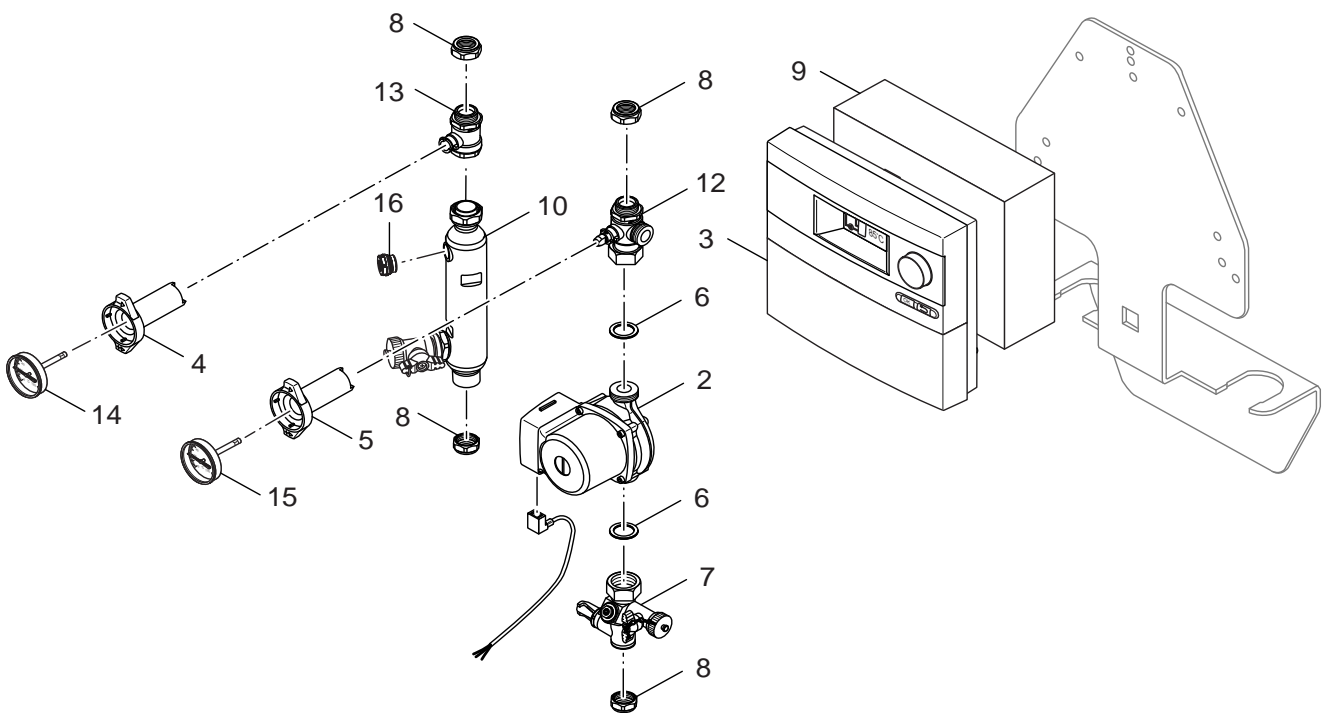
1

Speicher RS 300 Top
Ballon RS300 Top
cylinder RS300 Top

SMS300E-SMS300E SC20 W

Ersatzteilliste
Liste des pièces de rechange

Spare parts list

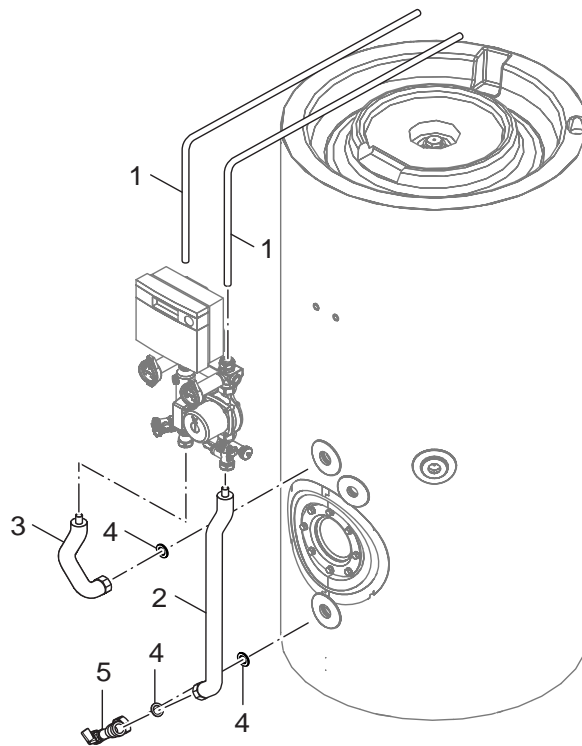


6720906664.aa.RS-Solarstation

Solarstation
 Station (panneau) solaire
 Solar pump station

2

SMS300E-SMS300E SC20 W

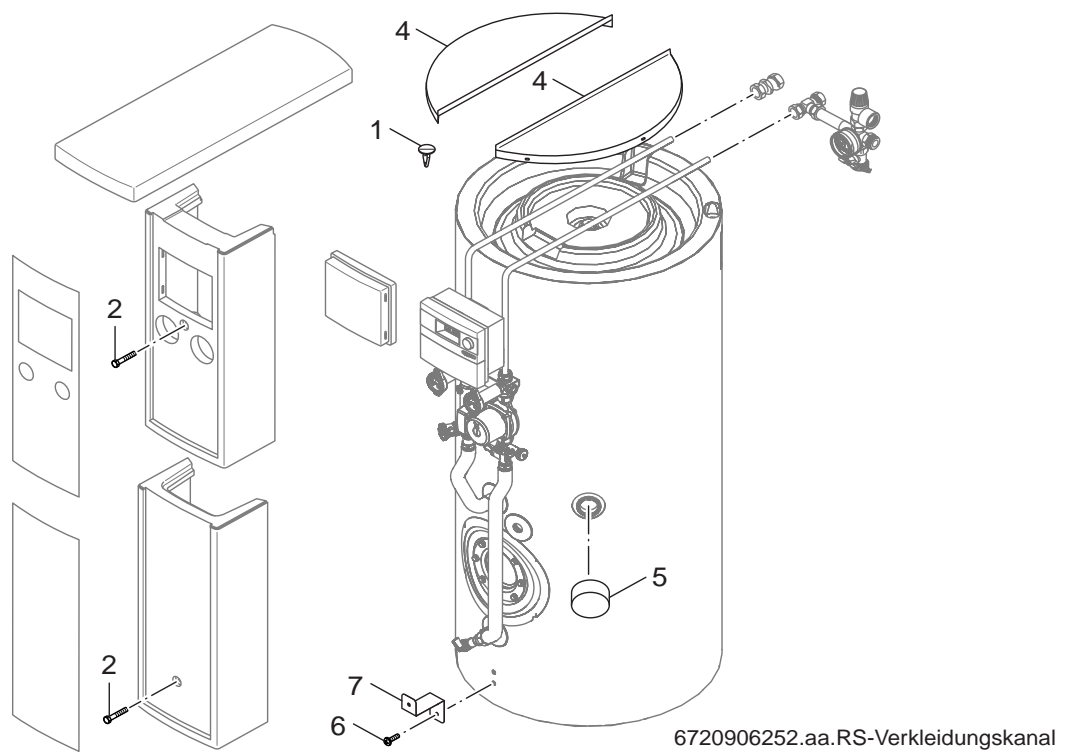


6720906261 .aa.RS-Verrohrung RS300 Top

Rohrgruppe RS300 Top
Conduites de groupe RS300 Top
Pipe assembly RS300 Top

3

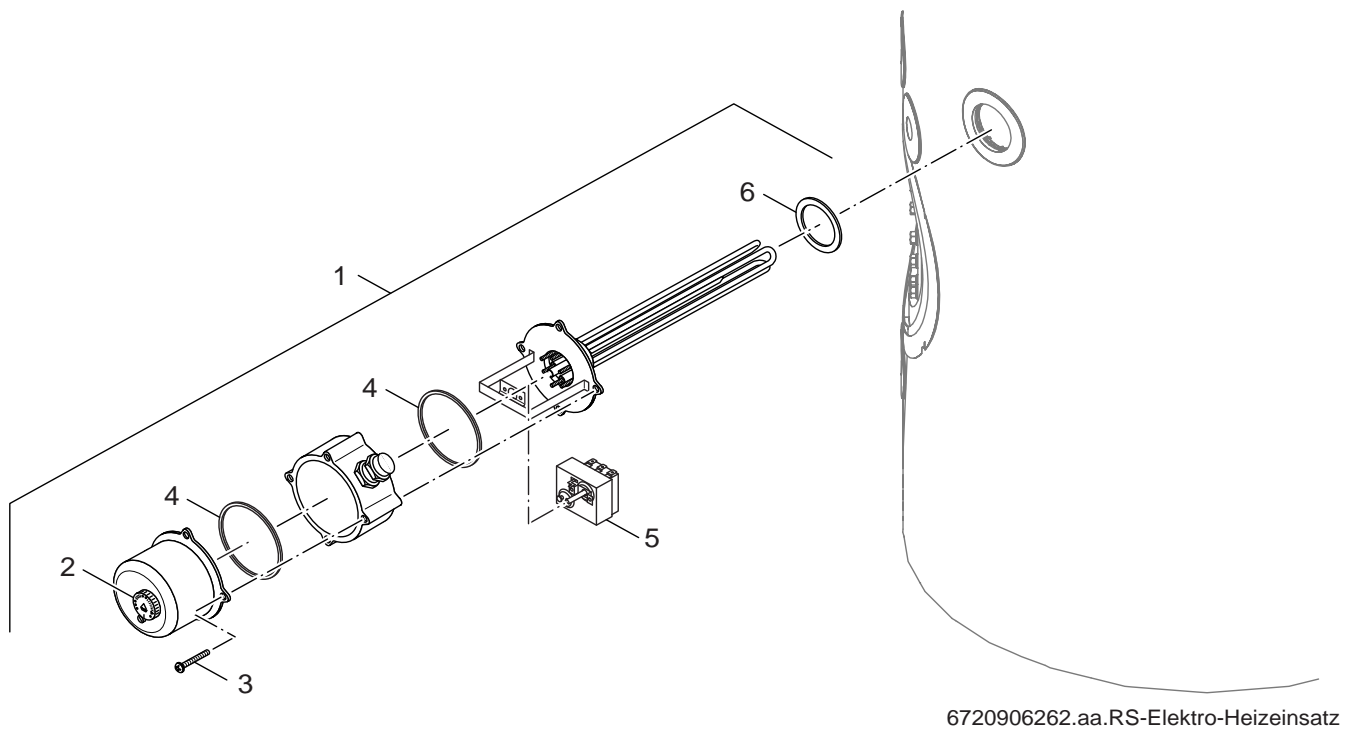
SMS300E-SMS300E SC20 W



Verkleidung
Carénage
Housing

4

SMS300E-SMS300E SC20 W



5

Heizeinsatz
Corps de chauffe
immersion heater

SMS300E-SMS300E SC20 W

**Übersetzungsliste
Liste des traductions**

List of translations

Pos	Denomination	Description
	1 Groupe de construction	Element of construction
1	Anode G1 1/2x630	Anode G1 1/2x630
2	Couvercle 8 trous pour s160	Manhole cover D210mm (dummy)
3	Joint etancheite 120x152x10mm	Sealing ring 120x152x10mm
4	DOUILLE R 3/4x35	Sleeve R 3/4x35
5	Douille	Sleeve R 1x35
6	DOUILLE R 11/4X35	Sleeve R 1 1/4 x 35
7	VIS ISO 4017 M10x30 A3K (10x)	Screw ISO4017 M10x30 A3K (10X)
8	Vis à ressort M10x25 (8x)	thread-forming screws M10x25 set (8x)
9	BOUCHON G1 1/2"	Plug G1 1/2"
10	Couvercle	Insulation pad anode
	2 Groupe de construction	Element of construction
2	CIRCULATEUR 15-40	Pump 15-40
3	REGULATEUR SOLAIRE SC20	control solar SC20 complete
4	MANETTE ROUGE 92MM	Handle red 92mm
5	MANETTE BLEUE 92MM	Handle blue 92mm
6	JOINT (2x)	Seal 30 x 22 x 2mm (2x)
7	LIMITEUR DE DEBIT	Flow limiter 1"x3/4"AG
8	RACCORD SONDE SANITAIRE 18MM(2X)	Connection union 18mm (2x)
9	Support	Spacer solar station RS TOP
10	Fan bouteille	Air_vent with drain valve
13	ROBINET A BOULE	supply-ball valve
14	THERMOMETRE ROUGE POUR STATION SOLAIRE	Thermometer red
15	THERMOMETRE BLEU POUR STATION SOLAIRE	Thermometer blue
16	BOUCHON 3/8" 150°C	Grommet 3/8" 150°
17	Faisceau circulateur	Pump cable
	Vis de pression	Screw set for controller
	3 Groupe de construction	Element of construction
1	Tuyauterie	Pipe Solar station flow/return
2	Tuyauterie	Pipe solar station tank flow
3	Tuyauterie	Pipe tank solar station return
4	Joint 24x30,5x2mm AFM34,blanc	Gasket D24x30.5x2mm AFM34, white
5	Coude G1	Elbow G1
	4 Groupe de construction	Element of construction
1	Kit de montage	Clip set 3.32-3.58
2	VIS-6-PANS DIN558 M8X80 4.6	Hexagon-screw ISO4017 M8x100 8.8
4	Couvercle	Cover top RS TOP
5	Couvercle	Cover muffle EPP
6	Vis SO15481 ST 3,5 x 13 H verz	Screw ISO15481 ST 3,5 x 13 H verz
7	Support	Clamp EPP bottom part
	Isolation canal mis Buderus bleu	Insulation channel set Buderus blue
	groupe de seurite de la pompe station	Appliance solar station group packed
	Isolation canal mis en bleu noir	Insulation channel set black blue
	Isolation canal mis Buderus blanc	Insulation channel set Buderus white
	Isolement Channel Set Blanc Noir	Insulation channel set black white
	5 Groupe de construction	Element of construction
1	RESIST ELEC 2KW AVEC THERMOSTAT	2Kw 1PH/HEATER
2	Bouton de réglage	rotary selector
3	VIS EGO ELEMENT CHAUFFANT ELECTRIQUE	screw EGO heating inset (4x)
4	Joint 106x114x2	gasket 106x114x2
5	THERMOSTAT BALLON ST 1000/2	Control thermostat
6	JOINT D48X60X3mm	Gasket D48x60x3mm

Bosch Thermotechnik GmbH
Sophienstraße 30-32
D-35576 Wetzlar
www.buderus.de

Buderus