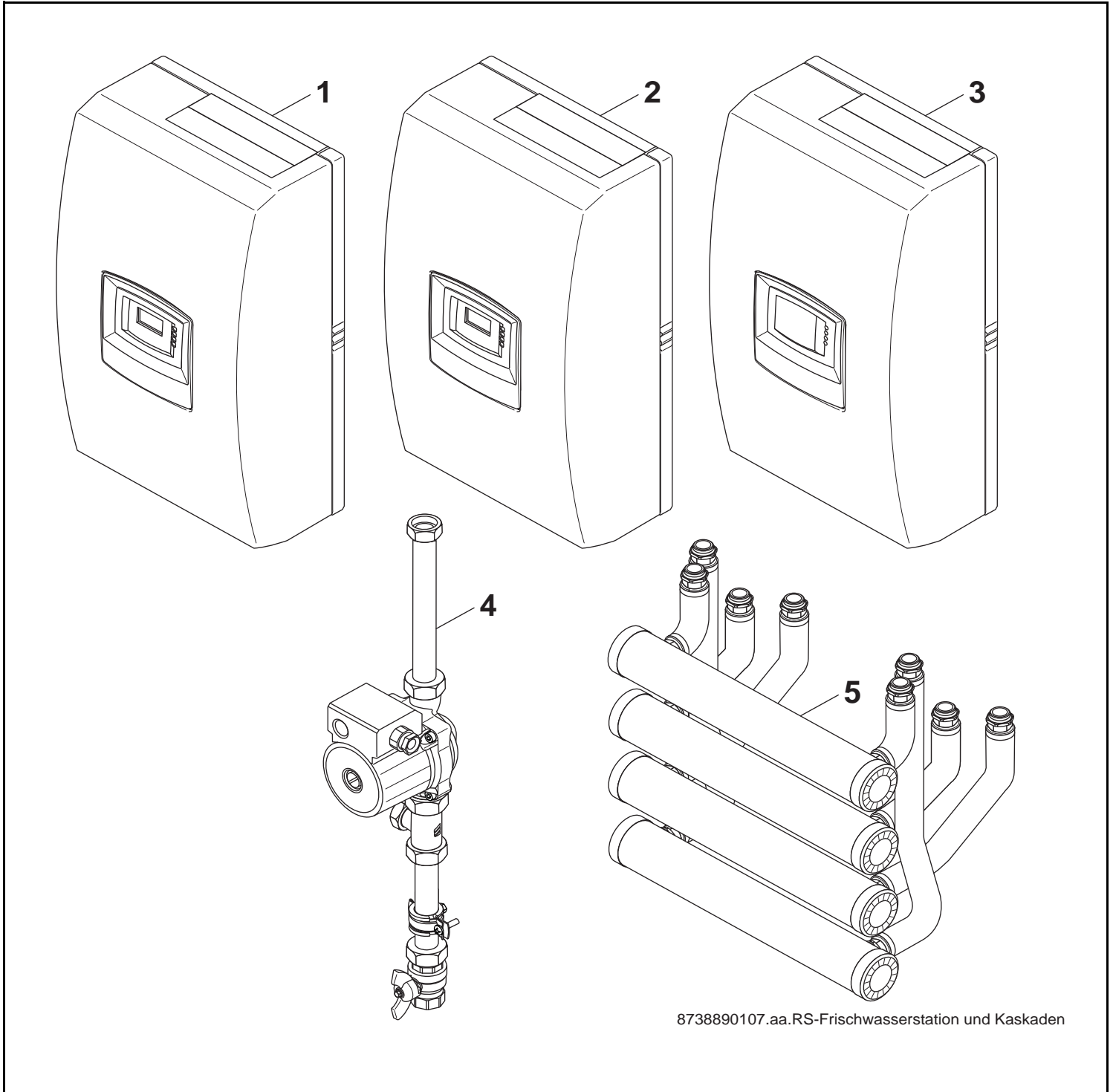


FS40,FS40B,FS40E



Buderus

Wichtige Hinweise

- Ersatzteile dürfen nur von einem zugelassenen Installateur eingebaut werden!
- Im Anhang finden Sie:
 - die Übersetzungen aller verwendeten Teilebezeichnungen
 - eine Übersicht der Gerätetypen und Länder, für die diese Ersatzteilliste gilt.

Important notes

- The spare parts may only be installed by an approved installer!
- In the appendix you will find:
 - a list of translations of the names of all parts used
 - a list of the models and countries to which this spare parts list applies.

Indications importantes

- L'installation des pièces de rechange doit être effectuée par un professionnel qualifié!
- Veuillez trouver en annexe:
 - les traductions de toutes les désignations des pièces utilisées
 - une vue globale des types de chaudières et des pays pour lesquels la présente liste des pièces de rechange est valable.

Informações importantes

- Peças de substituição só podem ser montadas por um técnico credenciado!
- Em anexo encontra:
 - as traduções das designações de todas as peças utilizadas.
 - lista dos aparelhos e países para os quais esta lista de peças de substituição é válida.

Avvertenze importanti

- Le parti di ricambio possono essere montate esclusivamente da personale qualificato ed in possesso dei requisiti tecnico-professionali!
- In appendice sono reperibili:
 - traduzione di ogni descrizione relativa alle varie parti di ricambio
 - elenco di sigle e codici, corrispondente ai vari paesi di destinazione.

Indicaciones importantes

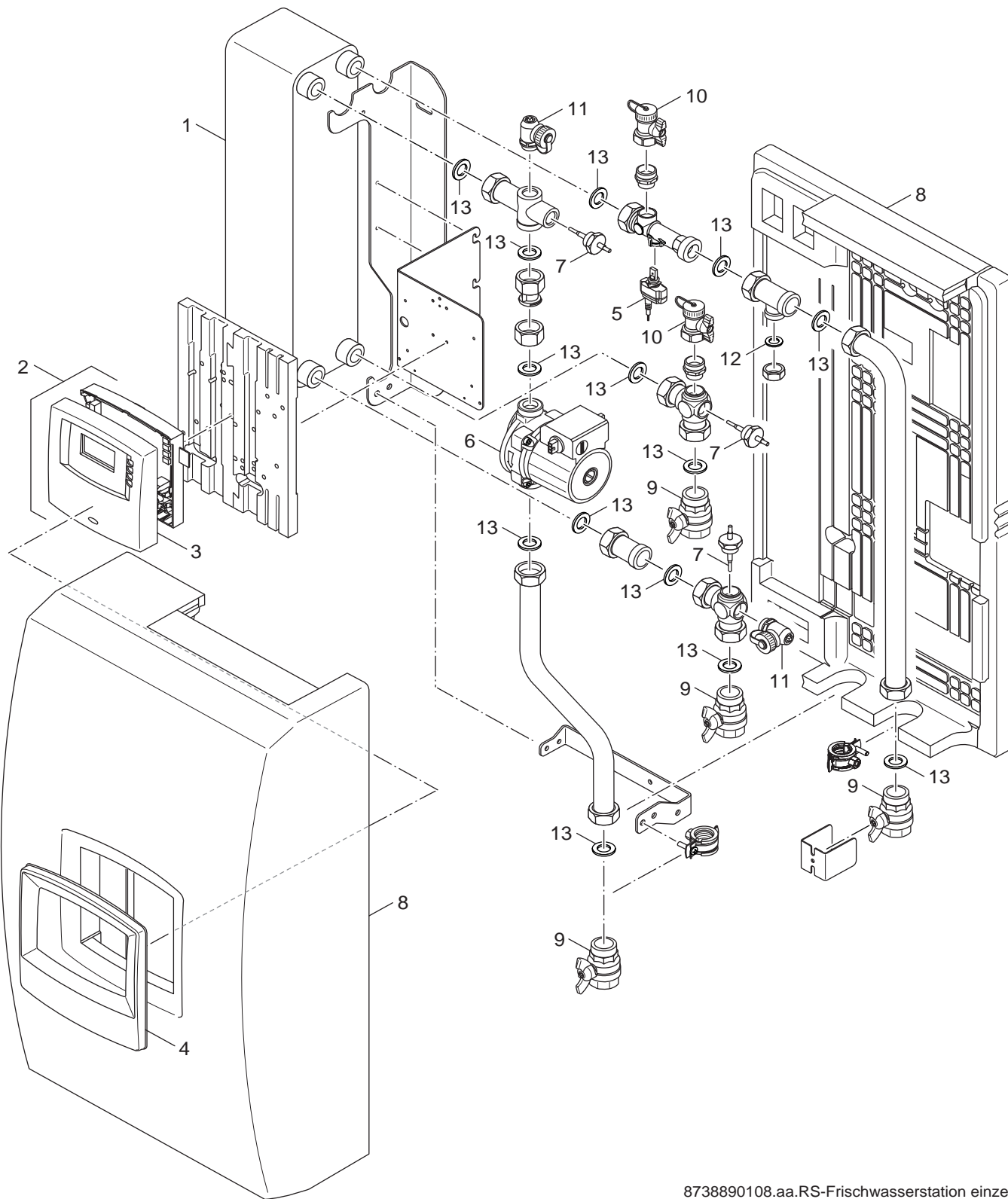
- Los repuestos solamente deben ser montados por los servicios técnicos oficiales de la marca!
- En el anexo podrá encontrar:
 - la traducción de todas las denominaciones de piezas empleadas
 - una relación de los tipos de aparato y países en los que se aplica esta lista de repuestos.

Belangrijke aanwijzing

- Onderdelen mogen alleen door een erkend installateur worden vervangen!
- In de bijlage vindt u:
 - de vertalingen van de gebruikte onderdelentekeningen
 - een overzicht van toesteltypen en de landen waarvoor deze onderdelenlijst bedoeld is.

Önemli Bilgiler

- Yedek parçalar sadece yetkili tesisatçılar tarafından monte edilebilir!
- Aşağıdaki bilgileri ekli olarak bulabilirsiniz:
 - Tüm kullanılan parça tanımlarının tercümelemleri
 - Bu yedek parça listesinin geçerli olduğu tüm cihaz çeşitleri ve ülkelerin özeti.

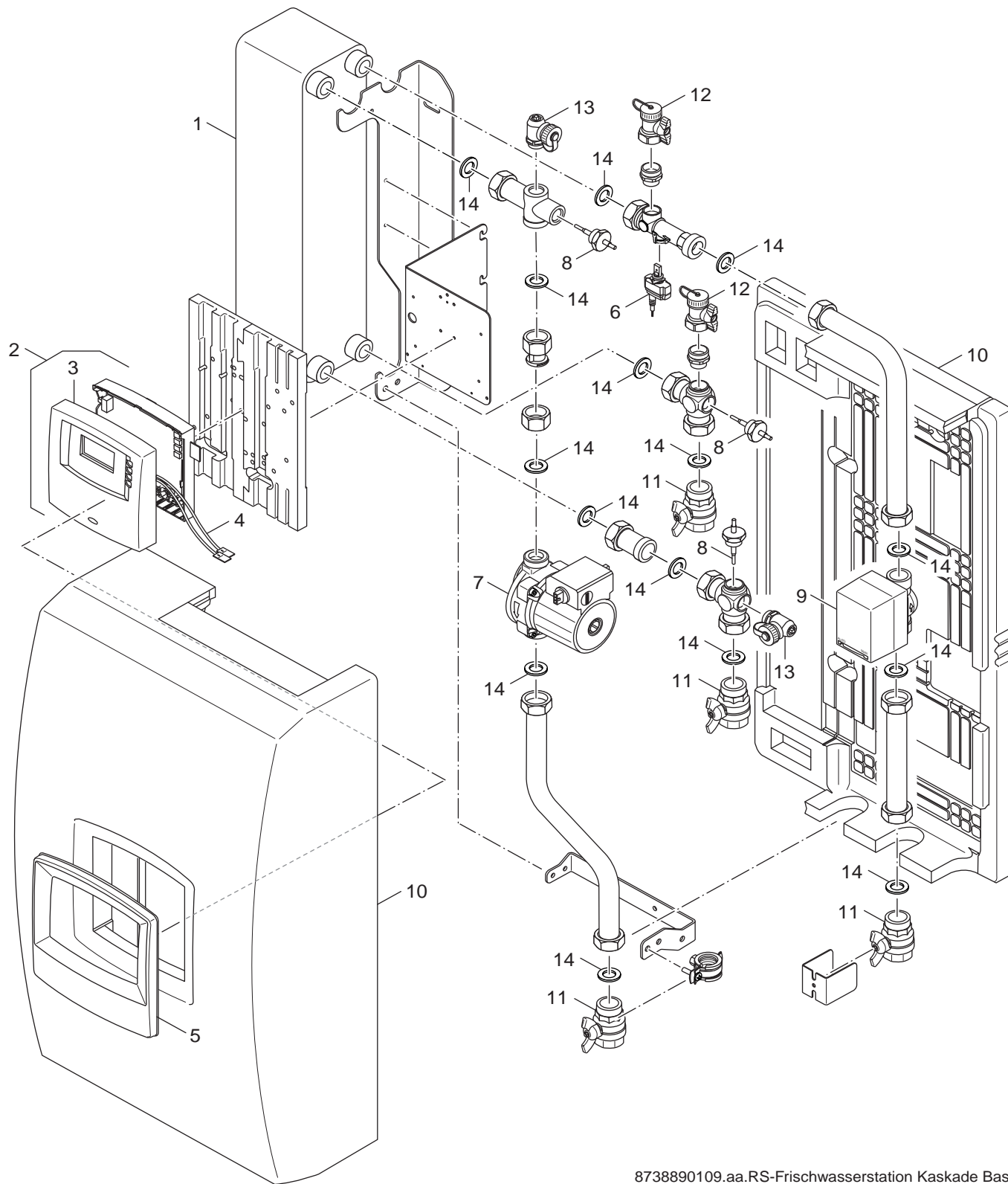


8738890108.aa.RS-Frischwasserstation einzeln

1

Frishwasserstation einzel
Freshwater station single
Freshwater singola stazione
Água doce sola estación
única estação de água doce

FS40,FS40B,FS40E

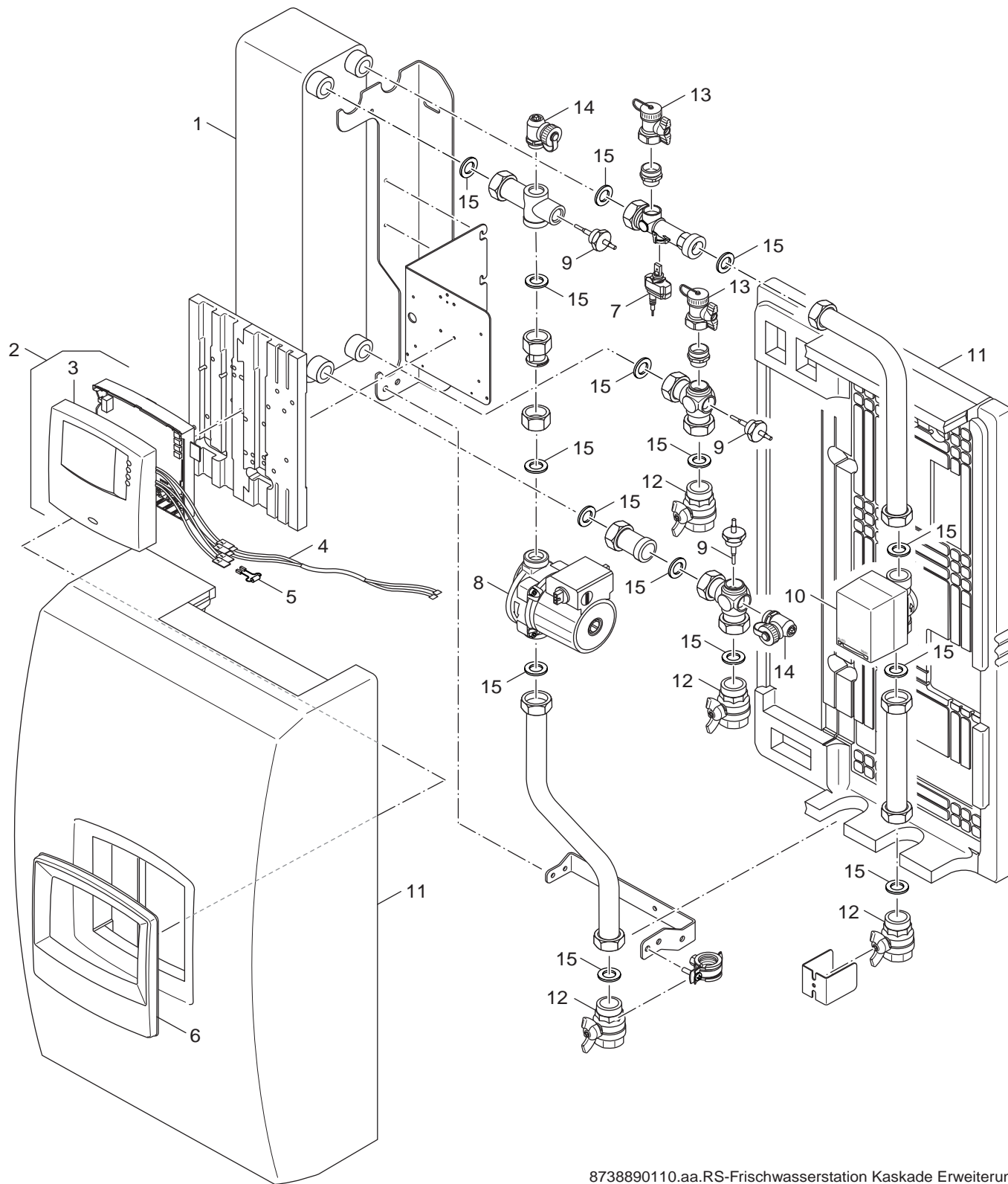


8738890109.aa.RS-Frischwasserstation Kaskade Basis

2

Frischwasserstation Kaskade Basis
Fresh water station cascade basic
Fresh stazione casacde idrici di base
El agua dulce estación de base casacde
Fresh casacde estação básicos de água

FS40,FS40B,FS40E

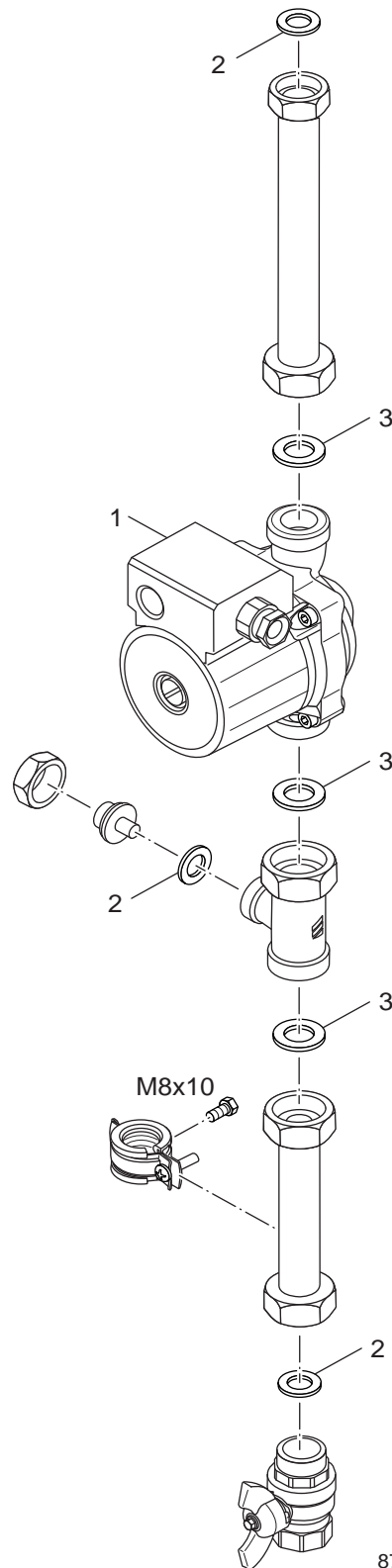


8738890110.aa.RS-Frischwasserstation Kaskade Erweiterung

3

Frischwasserstation Kaskade Erweiterung
Freshwater station cascade extension
Estensione cascata d'acqua dolce stazion
estación de agua dulce cascada de extens
Extensão cascata de água doce estação

FS40,FS40B,FS40E

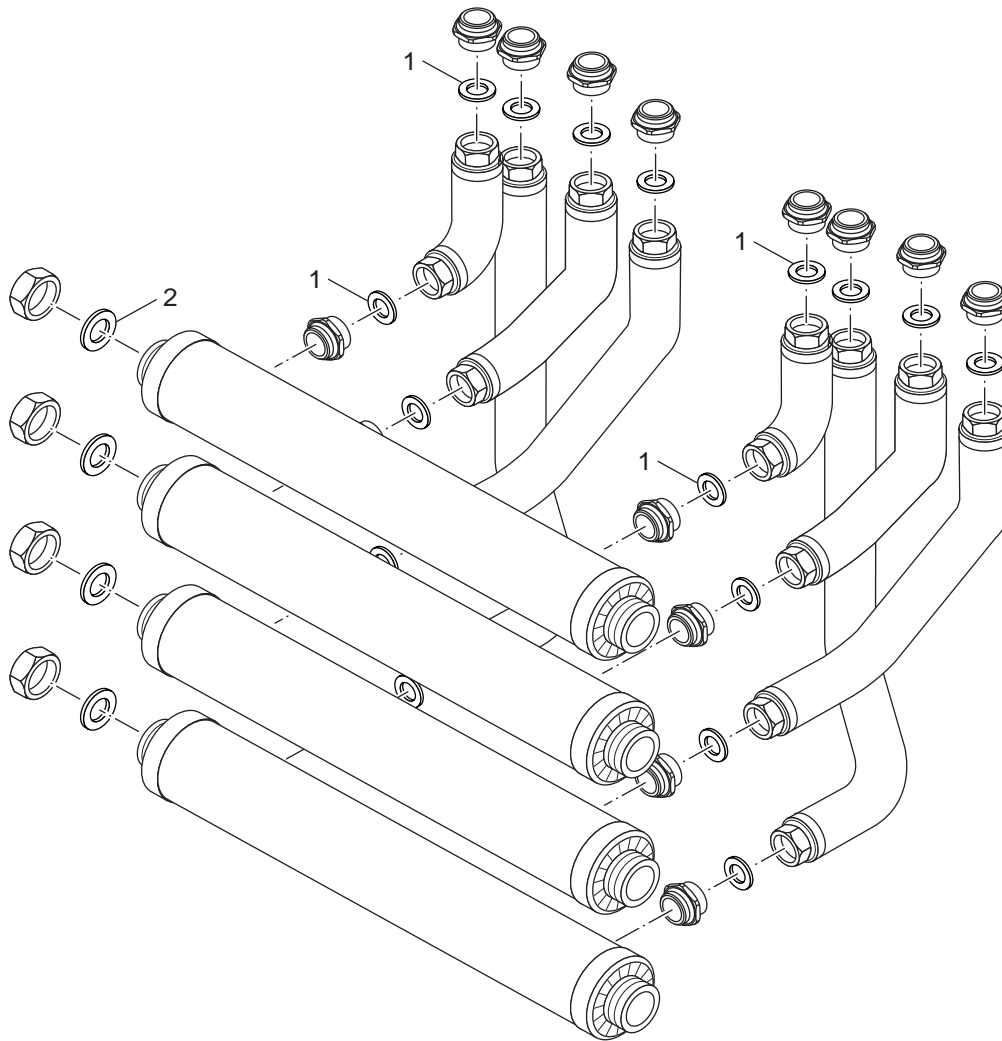


8738890111.aa.RS-ZPS1 Zirkulationsstrang Frischwasserstation

4

Zirkulationsstrang
Circulation strand
Circolazione filo
capítulo de Circulación
vertente Circulacao

FS40,FS40B,FS40E



8738890112.aa.RS-ZVS1 Verrohrungssatz Zweierkaskade Frischwasserstation

5

Verrohrungssatz
Tubing set
Set di tubi
Tubería kit
Tubulação conjunto

FS40,FS40B,FS40E

Übersetzungsliste List of translations		Traduzione delle descrizioni Lista de traducciones		Lista das traduções
Pos	Description	Descrizione	Descripción	Descrição
1	Element of construction	Gruppo di costruzione	Grupo de construccion	Elemento da construção
1	Plate_heat_exchanger	Scambiatore di calore	intercambiador de calor	permutador de calor
2	Programmer	regolatore	regulador	regulador
3	Cover	Copertura tetto	recubrimiento	cobertura
4	Screen Buderus	Mascherina/Pannello	diafragma	painel
5	Sensor	Sensore	SENSOR	SENSOR
6	Pump	Pompa	bomba	bomba
7	Cable Sensor	Cavo del sensore	Cable del sensor	Cabo sensor
8	Insulation Set	Isolamento set	aislamiento set	isolamento
9	Valve 1"	Valvola 1"	válvula 1"	válvula 1"
10	Valve 3/4"	Valvola 3/4"	válvula 3/4"	válvula 3/4"
11	Valve 1/2"	Valvola 1/2"	válvula 1/2"	válvula 1/2"
12	Seal 24 x 17 x 2 mm (2x)	Guarnizione 24 x 17 x 2 mm (2x)	Junta 24 x 17 x 2 mm (2x)	Vedante 24 x 17 x 2 mm (2x)
13	Seal 30 x 22 x 2mm (2x)	Guarnizione 30 x 22 x 2mm (2x)	Junta 30 x 22 x 2mm (2x)	Vedante 30 x 22 x 2mm (2x)
2	Element of construction	Gruppo di costruzione	Grupo de construccion	Elemento da construção
1	Plate_heat_exchanger	Scambiatore di calore	intercambiador de calor	permutador de calor
2	Programmer	regolatore	regulador	regulador
3	Cover	Copertura tetto	recubrimiento	cobertura
4	Connector	Spina	enchufe	ligadores
5	Screen Buderus	Mascherina/Pannello	diafragma	painel
6	Sensor	Sensore	SENSOR	SENSOR
7	Pump	Pompa	bomba	bomba
8	Cable Sensor	Cavo del sensore	Cable del sensor	Cabo sensor
9	Valve	Valvola	válvula	válvula
10	Insulation Set	Isolamento set	aislamiento set	isolamento
11	Valve 1"	Valvola 1"	válvula 1"	válvula 1"
12	Valve 3/4"	Valvola 3/4"	válvula 3/4"	válvula 3/4"
13	Valve 1/2"	Valvola 1/2"	válvula 1/2"	válvula 1/2"
14	Seal 30 x 22 x 2mm (2x)	Guarnizione 30 x 22 x 2mm (2x)	Junta 30 x 22 x 2mm (2x)	Vedante 30 x 22 x 2mm (2x)
3	Element of construction	Gruppo di costruzione	Grupo de construccion	Elemento da construção
1	Plate_heat_exchanger	Scambiatore di calore	intercambiador de calor	permutador de calor
2	Programmer	regolatore	regulador	regulador
3	Cover	Copertura tetto	recubrimiento	cobertura
4	Connector	Spina	enchufe	ligadores
5	Resistor	Resistenza	resistencia	resistência
6	Screen Buderus	Mascherina/Pannello	diafragma	painel
7	Sensor	Sensore	SENSOR	SENSOR
8	Pump	Pompa	bomba	bomba
9	Cable Sensor	Cavo del sensore	Cable del sensor	Cabo sensor
10	Valve	Valvola	válvula	válvula
11	Insulation Set	Isolamento set	aislamiento set	isolamento
12	Valve 1"	Valvola 1"	válvula 1"	válvula 1"
13	Valve 3/4"	Valvola 3/4"	válvula 3/4"	válvula 3/4"
14	Valve 1/2"	Valvola 1/2"	válvula 1/2"	válvula 1/2"
15	Seal 30 x 22 x 2mm (2x)	Guarnizione 30 x 22 x 2mm (2x)	Junta 30 x 22 x 2mm (2x)	Vedante 30 x 22 x 2mm (2x)
4	Element of construction	Gruppo di costruzione	Grupo de construccion	Elemento da construção
1	Pump UPS 15-30	Pompa UPS 15-30	Bomba UPS 15-30	Bomba UPS 15-30
2	Seal 24 x 17 x 2 mm (2x)	Guarnizione 24 x 17 x 2 mm (2x)	Junta 24 x 17 x 2 mm (2x)	Vedante 24 x 17 x 2 mm (2x)
3	Seal 30 x 22 x 2mm (2x)	Guarnizione 30 x 22 x 2mm (2x)	Junta 30 x 22 x 2mm (2x)	Vedante 30 x 22 x 2mm (2x)
5	Element of construction	Gruppo di costruzione	Grupo de construccion	Elemento da construção
1	Seal 30 x 22 x 2mm (2x)	Guarnizione 30 x 22 x 2mm (2x)	Junta 30 x 22 x 2mm (2x)	Vedante 30 x 22 x 2mm (2x)
2	Seal 45 x 33 x 2 mm	Guarnizione 45 x 33 x 2 mm	Junta 45 x 33 x 2 mm	Vedante 45 x 33 x 2 mm

Bosch Thermotechnik GmbH
Sophienstraße 30-32
D-35576 Wetzlar
www.buderus.de

Buderus