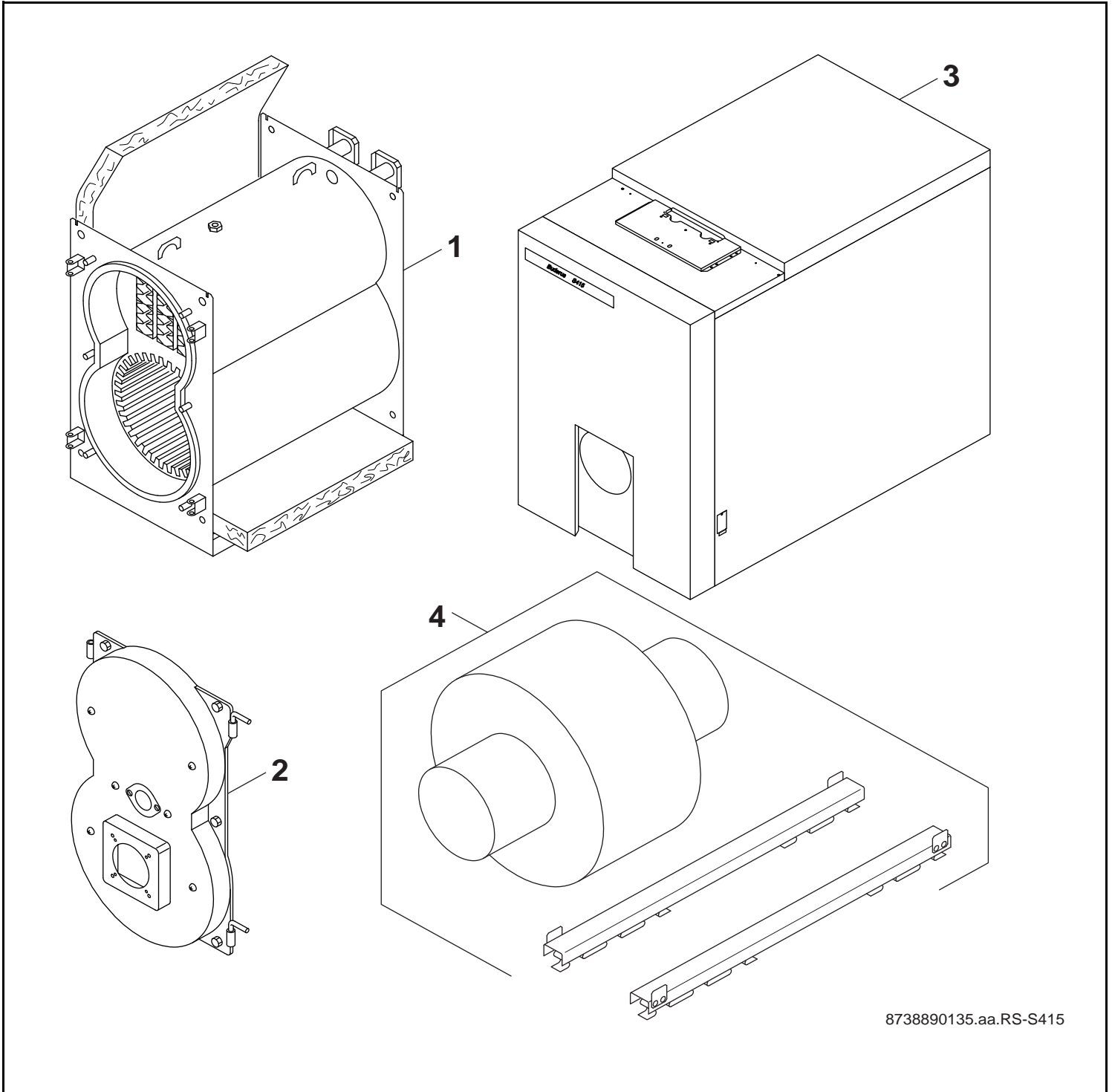


Stahlheizkessel S415 / S415U



8738890135.aa.RS-S415

Buderus

Wichtige Hinweise

- Ersatzteile dürfen nur von einem zugelassenen Installateur eingebaut werden!
- Im Anhang finden Sie:
 - die Übersetzungen aller verwendeten Teilebezeichnungen
 - eine Übersicht der Gerätetypen und Länder, für die diese Ersatzteilliste gilt.

Important notes

- The spare parts may only be installed by an approved installer!
- In the appendix you will find:
 - a list of translations of the names of all parts used
 - a list of the models and countries to which this spare parts list applies.

Indications importantes

- L'installation des pièces de rechange doit être effectuée par un professionnel qualifié!
- Veuillez trouver en annexe:
 - les traductions de toutes les désignations des pièces utilisées
 - une vue globale des types de chaudières et des pays pour lesquels la présente liste des pièces de rechange est valable.

Informações importantes

- Peças de substituição só podem ser montadas por um técnico credenciado!
- Em anexo encontra:
 - as traduções das designações de todas as peças utilizadas.
 - lista dos aparelhos e países para os quais esta lista de peças de substituição é válida.

Avvertenze importanti

- Le parti di ricambio possono essere montate esclusivamente da personale qualificato ed in possesso dei requisiti tecnico-professionali!
- In appendice sono reperibili:
 - traduzione di ogni descrizione relativa alle varie parti di ricambio
 - elenco di sigle e codici, corrispondente ai vari paesi di destinazione.

Indicaciones importantes

- Los repuestos solamente deben ser montados por los servicios técnicos oficiales de la marca!
- En el anexo podrá encontrar:
 - la traducción de todas las denominaciones de piezas empleadas
 - una relación de los tipos de aparato y países en los que se aplica esta lista de repuestos.

Belangrijke aanwijzing

- Onderdelen mogen alleen door een erkend installateur worden vervangen!
- In de bijlage vindt u:
 - de vertalingen van de gebruikte onderdelentekeningen
 - een overzicht van toesteltypen en de landen waarvoor deze onderdelenlijst bedoeld is.

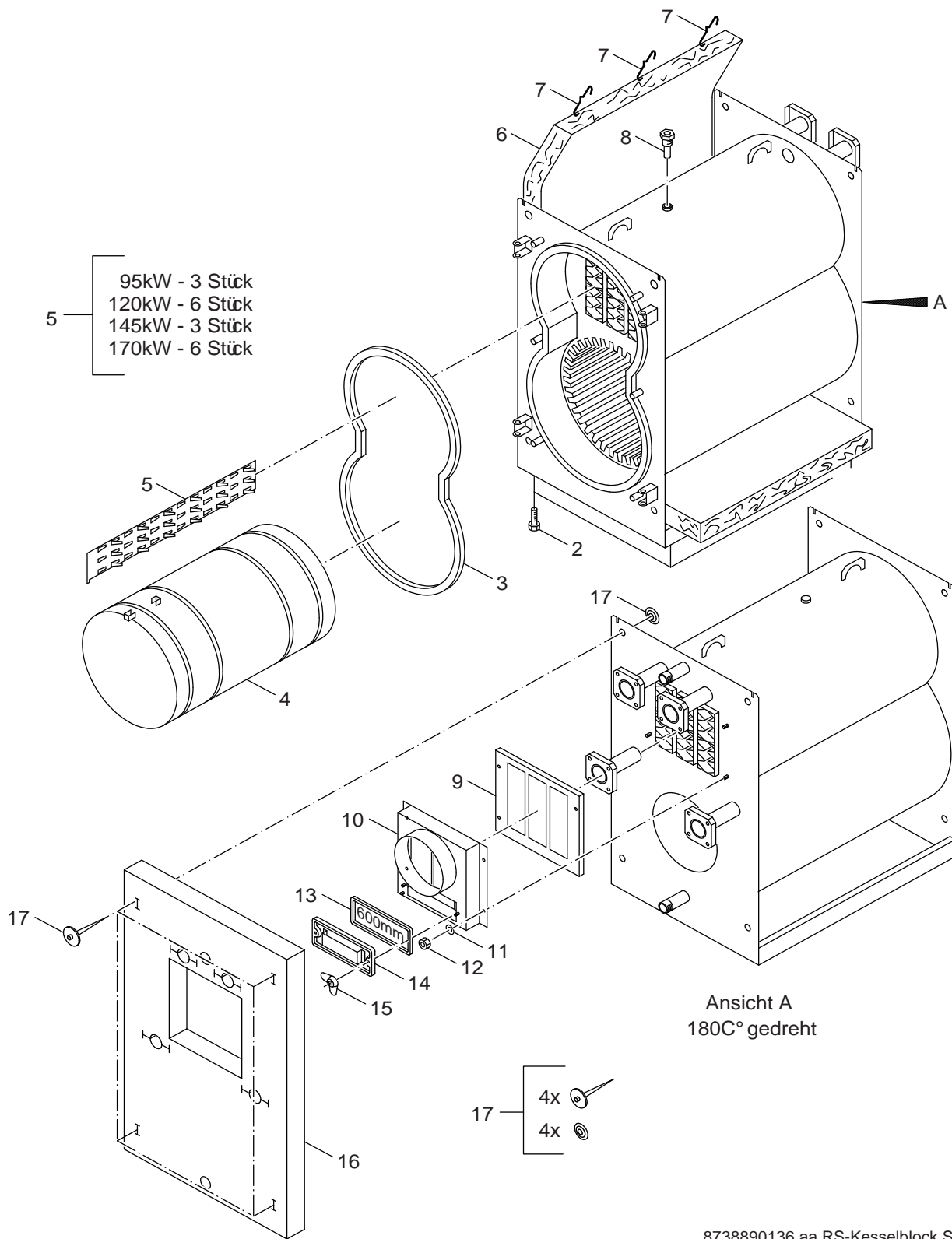
Önemli Bilgiler

- Yedek parçalar sadece yetkili tesisatçılar tarafından monte edilebilir!
- Aşağıdaki bilgileri ekli olarak bulabilirsiniz:
 - Tüm kullanılan parça tanımlarının tercümelemleri
 - Bu yedek parça listesinin geçerli olduğu tüm cihaz çeşitleri ve ülkelerin özeti.

Ersatzteilliste
Spare parts list

Liste des pièces de rechange
Lista parti di ricambio

Onderdelenlijst

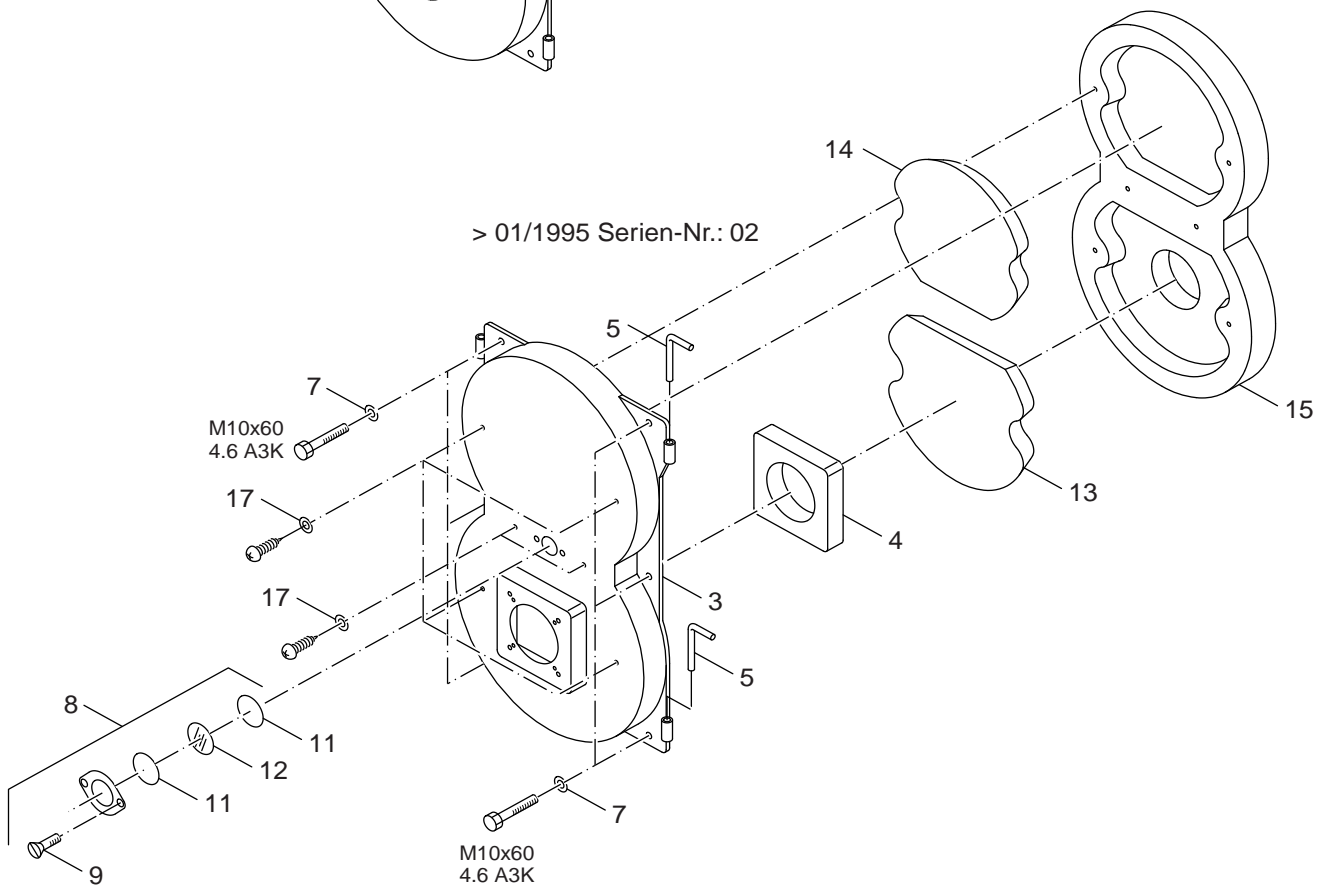
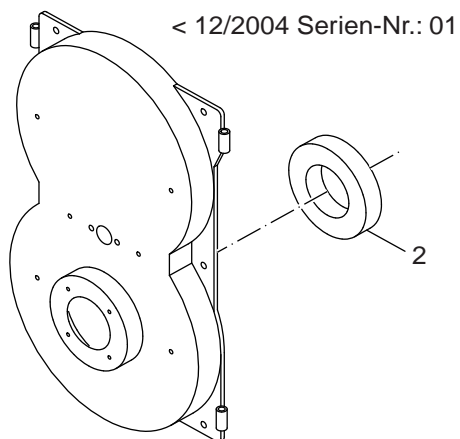


Ansicht A
180C° gedreht

8738890136.aa.RS-Kesselblock S415/S415U

S415 / S415U

- 1**
Kesselblock S415/S415U
boiler block S415/S415U
Corps de chauffe S415/S415U
Corpo caldaia S415/S415U
ketelblok S415/S415U



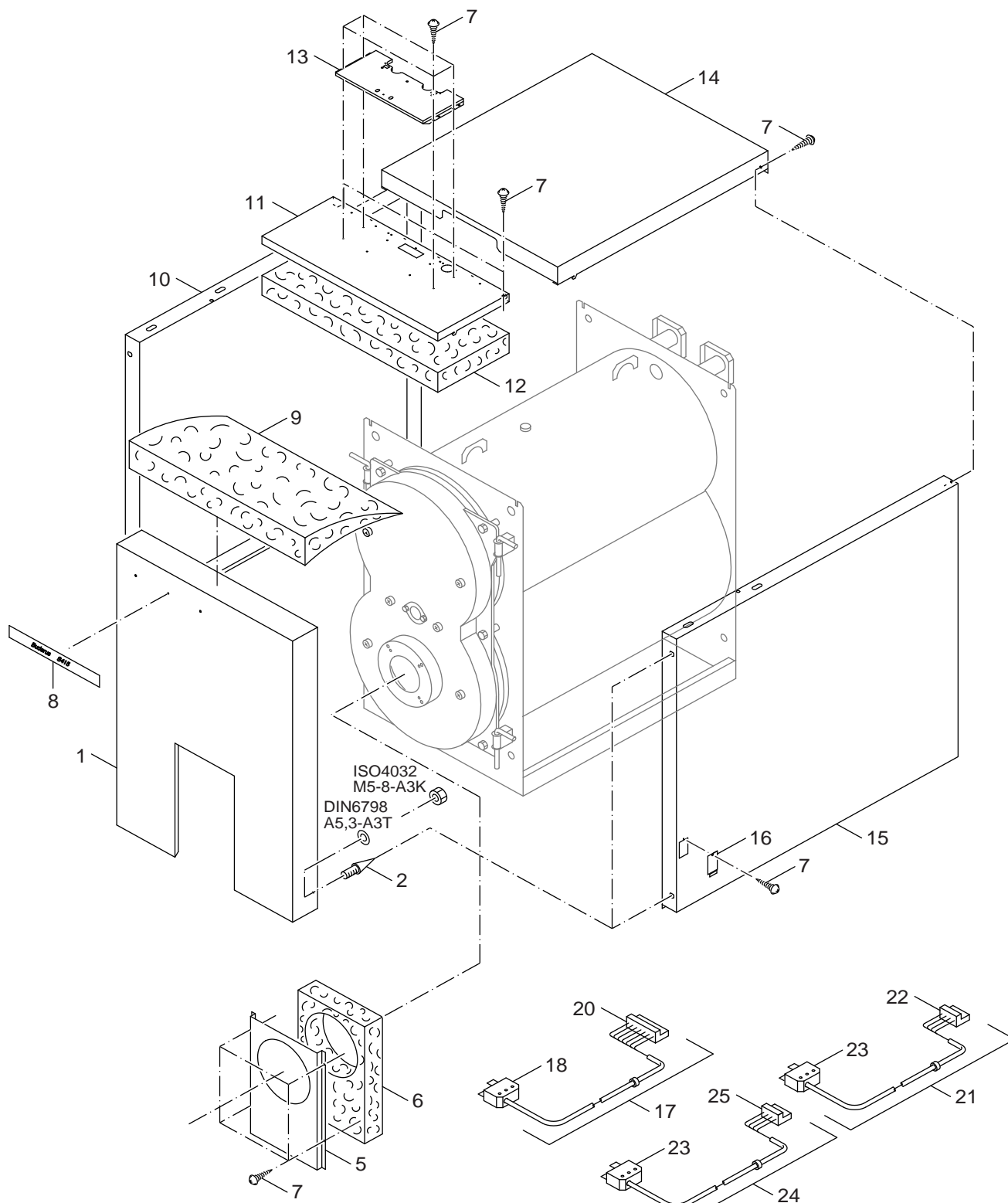
8738890137.aa.RS-Brennertür S415/S415U

2

Brennertür S415/S415U
Burner door S415/S415U
Porte de brûleur S415/S415U
Porta del bruciatore S415/S415U
Branderdeur S415/S415U

S415 / S415U

Pos	Bezeichnung description dénomination descrizioni benaming	Bestell-Nr. Ordering no. Numero de commande n° d'ordine Bestelnummer	S415																		Bemerkungen Remarks Remarques Osservazioni Opmerkingen
2	Wärmeschutz Br-Türflansch S415	5809678	■																		
3	Brennertür S415U	5806296	■																		
4	Isolierplatte S415/G305 Br-Tür	63004494	■																		
5	Scharnierbolzen S415/425	5809676	■																		
7	Scheibe DIN125 A10,5 A3K	82867140	■																		
8	Schaulochverschlussdeckel	63037570	■																		
9	Senkschraube DIN963 M5x16 Ms	5555760	■																		
11	Dichtung D42x52x1,5mm	5752520	■																		
12	Glasscheibe D49,5x5mm (1x)	7 747 021 871	■																		
13	Wärmeschutz Brennertür unten S415	5809670	■																		
14	Wärmeschutz Brennertür oben S415	5809674	■																		
15	Wärmeschutz Brennertür S415 CS	63005350	■																		
17	Scheibe 6,4x20x1,25 A3K (10x)	7 747 030 742	■																		
S415 / S415U																					
			Brennertür S415/S415U Burner door S415/S415U Porte de brûleur S415/S415U Porta del bruciatore S415/S415U Branderdeur S415/S415U																		
			2																		

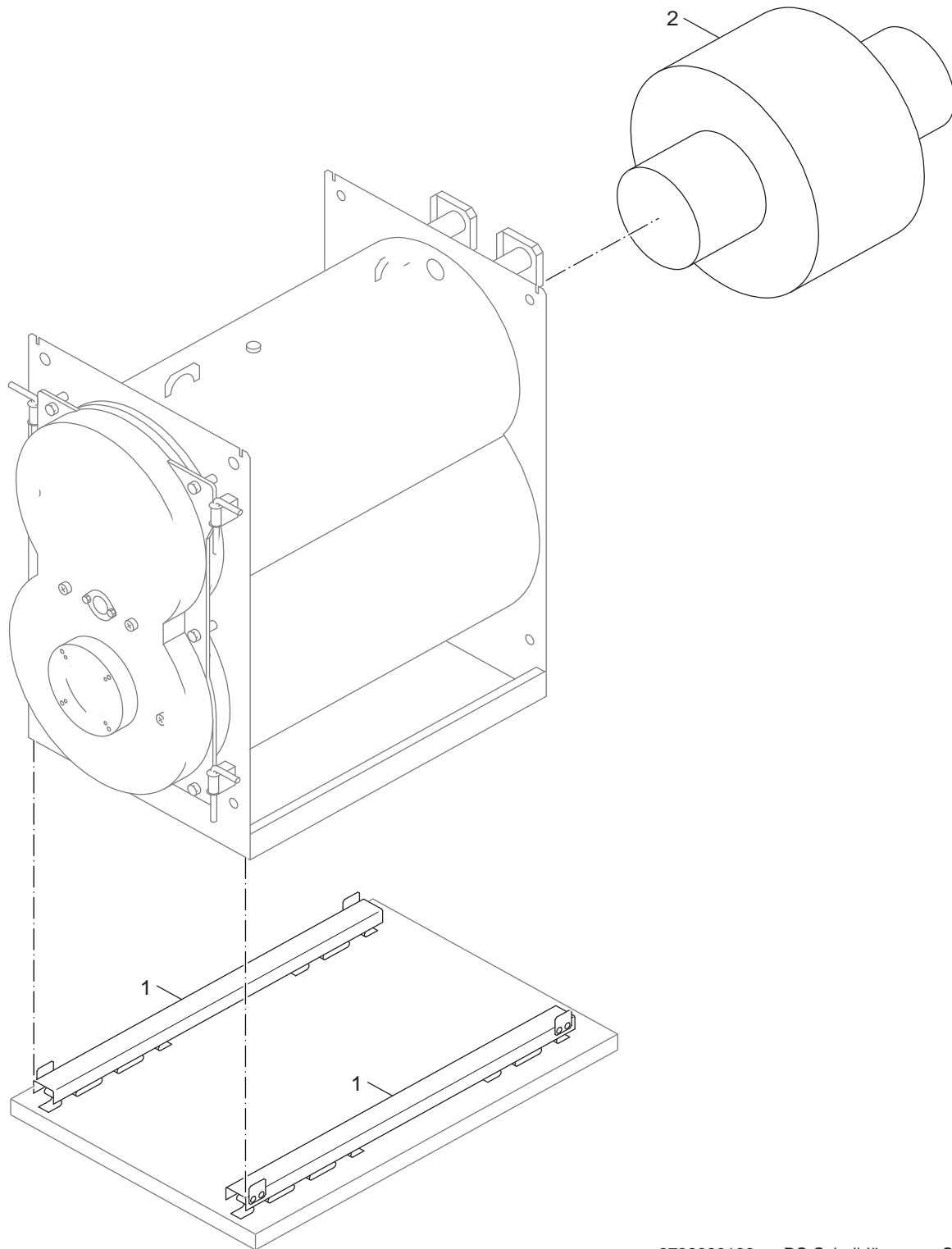


8738890138.aa.RS-Verkleidung S415/S415U

3

Verkleidung S415/S415U
Casing S415/S415U
Carénage S415/S415U
Rivestimento S415/S415U
Bekleding S415/S415U

S415 / S415U



8738890139.aa.RS-Schalldämmung S415/S415U

4

Schalldämmung S415/S415U
sound absorption S415/S415U
Insonorisation S415/S415U
Insonorizzazione S415/S415U
Geluidsisolatie S415/S415U

S415 / S415U

Übersetzungsliste List of translations		Liste des traductions Traduzione delle descrizioni		Vertalinglijst
Pos	Description	Denomination	Descrizione	Benaming
1	Element of construction	Groupe de construction	Gruppo di costruzione	Montagegroep
2	Device foot M12x71mm long	Pied d'appareil compl. M long.12x71mm	Piedino di regolazione M12x71mm	Voet M12x71mm
3	Packing cords G 20x20x2500mm	Cordon d'étanchéité G 20x20x2500mm	Cordone di tenuta G 20x20x2500mm	Afdichtkoord G 20x20x2500mm
4	Combustion chamber S415 D430x735mm	POT DE COMBUSTION S 415	Camera secca S415 D430x735mm	Circulaire brander S415 D430x735mm
5	Turbulator S 415/415U 95-170KW	Turbulateur S 415/415U mod.95-170kW	Turbolatore S415 95-170KW	Turbulator S415 95-170KW
6	Thermal insulation boiler block S415	Isolation corps de chaudière S415	Isolamento Corpo caldaia S415-95/120	Isolatie Ketelblok S415-95/120
7	Retaining spring (10Pc)	RESSORTS DE RETENUE D 0.8 (10x)	Molla di tenuta (10x)	Borgveer (10x)
8	Sensor well R 3/4"x150mm long	DOIGT DE GANT R3/4x150mm	Pozzetto ad immersione R 3/4"x150mm	Dompelhuls R 3/4"x150mm
9	Thermal insulation flue gas silencer	Isolation piège à son 40x330x380mm	Isolamento 40x330x380mm	Isolatie 40x330x380mm
10	Flue gas header S415/S415U	Buse de fumée compl. S415/S415U	Collettore combusti S415/S415U	Rookgascollector S415/S415U
11	Washer DIN125 A3K (10x)	Rondelle plate DIN125 A3K (10x)	Rondella DIN125 A3K (10x)	Onderlegging DIN125 A3K (10x)
12	Hex nut ISO4032 M8 8 A3K	Ecrou 6 pans ISO4032 M8 8 A3K	Dado esagonale ISO4032 M8 8 A3K	Zeskantmoer ISO4032 M8 8 A3K
13	Packing cords CS 11x3100mm long	JOINT PORTE 11*3100	Cordone di tenuta 11x3100mm CS	Afdichtkoord 11x3100mm CS
14	Clean-out cover 78x221mm S415/S425	TRAPPE RAMONAGE CPLTE 78X221mm	Coperchio di pulizia 78x221mm	Reinigingsdeksel 78x221mm
15	Wing nut DIN315-C M8 CUZn (2x)	Ecrou papillon DIN315-C M8 CUZn (2x)	Dado ad alette DIN315-C M8 CUZn (2x)	Vleugelmoer DIN315-C M8 CUZn (2x)
16	Thermal insulation boiler rear panel	Isolation pr.panneau arrière de chaud.	Isolamento 80x740x1150mm	Isolatie 80x740x1150mm
17	Installation material S415 for Back	Matériel de montage S415 Dossieret	Materiale per il montaggio S415	Montagemateriaal Achterwand S415
2	Element of construction	Groupe de construction	Gruppo di costruzione	Montagegroep
2	Insulating mat for burner flange	Isolant phonique pour bride de brûleur	Isolamento anulare Porta del bruciatore	Isolatie ring Branderdeur S415/S415U
3	Burner door S 415 size 95-170kW	Porte brûleur compl.S415 mod.95-170kW	Porta del bruciatore S415U	Branderdeur S415U
4	Insulating plate Burner door for	ISOL PORTE BRUL S415/G305	Piastrina isolante S415/G305	isolatieplaat S415/G305
5	Hinge bolt S 415/S 425	Goupille S 415/S 425	Perno S415/425	Scharnierpen S415/425
7	Washer DIN125-st 10,5x2,0mm	RONDELLE 10X20 10,5x2,0mm	Rondella DIN125-st 10,5x2,0mm	Onderlegging DIN125-st 10,5x2,0mm
8	Inspection port plug cover	COUV VISEUR BRUL G215-55	Coperchio chiusura foro fless. compl.	Kijkgatafsluitdeksel compl.
9	Countersink DIN963 M5x16 Ms	Vis à tête fraisée M5x16 DIN963-Ms	Svasata M vite M5x16 DIN963	Verzonken schroef M5x16 DIN963 M
11	Gasket D42x52x1,5mm	JOINT VISEUR D42x52x1,5mm G 505	Guarnizione D42x52x1,5mm	Afdichting D42x52x1,5mm
12	Glass pane D49,5x5mm repl pack (1x)	VERRE VISEUR FLAM V2 D49,5x5mm (1x)	lastra di vetro D49,5x5mm (1x)	Glas Ring D49,5x5mm (1x)
13	Thermal insulation Burner door bottom	Isolation porte brûleur inférieure	Isolamento Porta del bruciatore sotto	Isolatie Branderdeur Onder S415
14	Thermal insulation Burner door top S415	Isolation porte brûleur supérieure S415	Isolamento Porta del bruciatore sopra	Isolatie Branderdeur Boven S415
15	Thermal insulation Burner door S415 CS	Isolation porte brûleur S415 CS compl.	Isolamento Porta del bruciatore sopra CS	Isolatie Branderdeur Boven S415 CS
17	Disk 6,4x20x1,25 A3K (10x)	Rondelle plate 6,4x20x1,25 A3K (10x)	Rondella 6,4x20x1,25 A3K (10x)	Onderlegging 6,4x20x1,25 A3K (10x)
3	Element of construction	Groupe de construction	Gruppo di costruzione	Montagegroep
1	Casing front Burner door S415 size	Habillage panneau avant porte brûleur	Parete anteriore Porta del bruciatore	Voorwand Branderdeur S415
2	Suspended bolts front S415/G205	Goujon panneau avant S415/G205	Bullone S415/G205	Pin S415/G205
5	Panel burner flange S415 95-170kW	Tôle de protection bride brûleur S415	Lamiera di protezione S415 95-170kW	Afdekplaat S415 95-170kW
6	Thermal insulation 20x280x445mm S415	Isolation 20x280x445mm S415	Isolamento 20x280x445mm S415	Isolatie 20x280x445mm S415
7	Pan-head screw ST3,9x9,5 A3E	VIS 3,5X9,5 MM POUR SOLIDO	Vite ST3,9x9,5 A3K	Schroef ST3,9x9,5 A3K
8	Badge S415	Plaque signalétique S415	Targhetta caldaia S415	Toestelplaat S415
9	Thermal insulation top 40x370x620mm	Isolation en haut 40x370x620mm S415	Isolamento 40x370x620mm S415	Isolatie 40x370x620mm S415
10	Side panel L.h. S415 95-120kW	Panneau latéral gauche S415-95/120KW	Parete laterale sinistra S415-95/120KW	Zijwand Links S415-95/120KW
11	Cover front S415	Cache avant S415	Mascherina/Pannello anteriore S415	Afdekplaat Voor S415
12	Thermal insulation cover S415	Isolation cache S415 95-170	Isolamen Coperchio anteriore S415 95-170	Isolatie Afdekkap Voor S415 95-170
13	Adapter plate control panel	TOLE D'ADAPTATION HS 3220/3320	Adattatore controller	Adapterplaat controller
14	Facing panel rear S415 95-120KW	Tôle de protection arrière S415 95-120KW	Lamiera di protezione posteriore S415	Afdekplaat Achter S415 95-120KW
15	Side panel R.h. S415 90-120KW	Panneau latéral droite S415 95-120KW	Parete laterale destra S415 95-120KW	Zijwand Rechts S415 95-120KW
16	Facing panel cable entry (blue)	Tôle de protection Passe-câble (bleu)	Lamierina di protezione Passacavo (blu)	Afdekplaat kabeldoorvoer (blauw)
17	Burner connection cable 3200mm long	CABLE BRUL G 405 3200mm	Linea del bruciatore 3200mm	Branderleiding 3200mm
18	Connector part ST18/7 silver-plated	CONNECT ST18/7 ARGENTE	Connessione a spina ST18/7 argentata	Stekkerdeel ST18/7 verzilverd
20	Connecting terminal 7-pol green	Borne de connexion 7- pôles vert	Morsetto di collegamento 7-bipol. verde	Afsluitklem 7- polig groen
21	Burner cable 4300mm + strain relief	Câble de brûleur 4300mm + Sert-cable	Linea del bruciatore4300mm+Fermo antitr.	Branderleiding 4300mm + Trekontlasting
22	Connecting terminal 4-pol white	Connecteur 2 allures blanche 4 poles V2	Morsetto di collegamento 4-bipolare	Afsluitklem 4-polig wit
23	Connector part 4-polig green	Connecteur 4 poles vert	Spina 4-bipolare verde	Stekker 4-polig groen
24	Burner connection cable for 2 stage	Câble brûleur 2 allure longueur 4300mm	Stadi bruciatore Linea 2 4300mm	Fase brander Lijn 2 4300mm
25	Connector terminal 4-pole natural	CONNECTEUR 4 POLES BR11	Morsetto di collegamen 4 pin trasparente	Afsluitklem 4-pins transparante
	Fixing parts kit S415 Casing	Pièces de fix. S415 pour habillage	Materiale per il montaggio S415	Montagemateriaal S415 Bekleding
4	Element of construction	Groupe de construction	Gruppo di costruzione	Montagegroep
1	Boiler plinth S415/ SB715 SK645	Socle de chaudière S415/ SB715	Sottofondo caldaia S415/SB715 SK645	Ketelsokkel S415/SB715 SK645

Bosch Thermotechnik GmbH
Sophienstraße 30-32
D-35576 Wetzlar
www.buderus.de

Buderus