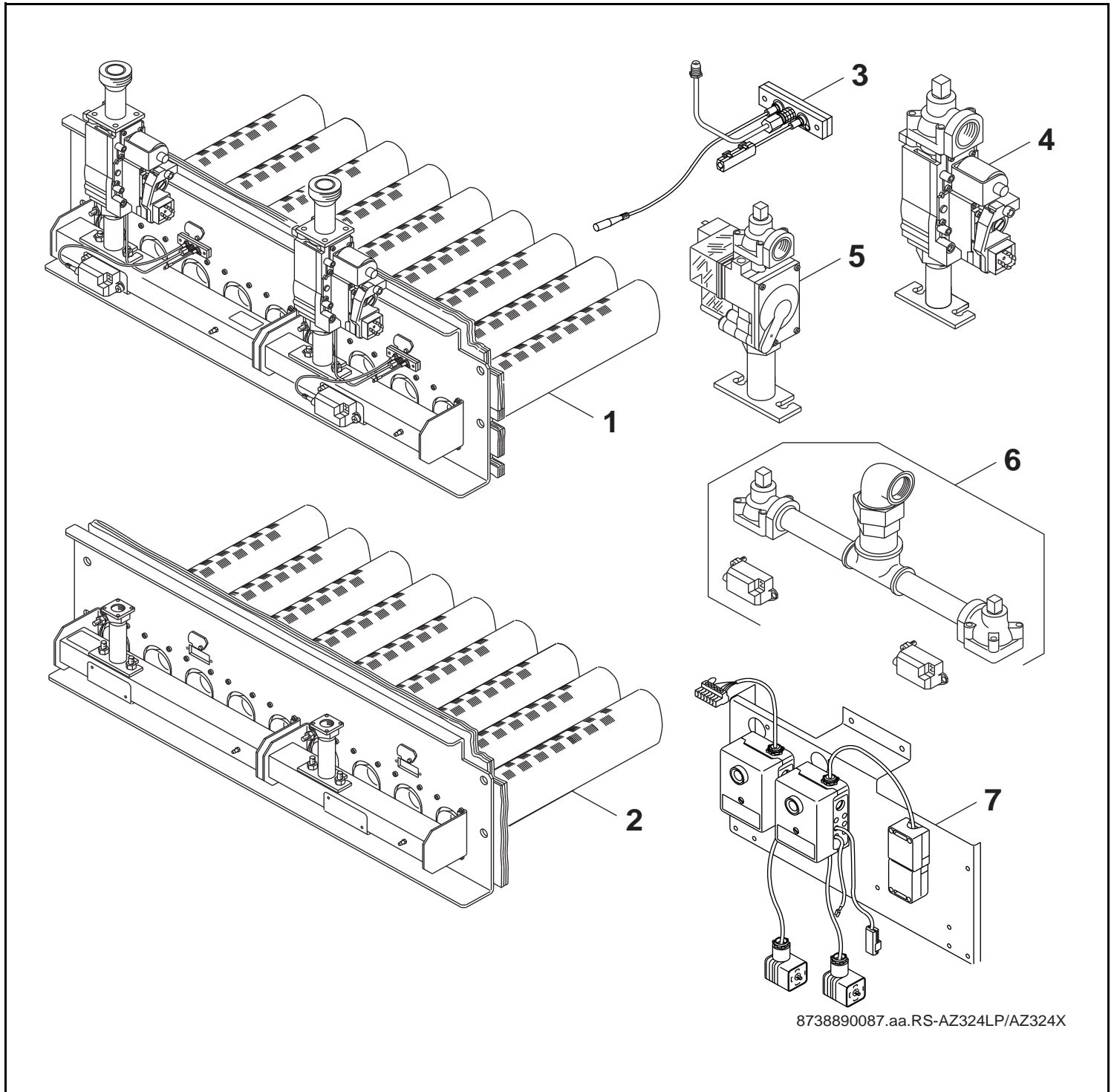


Atmosphärischer Gasbrenner AZ324LP/X



8738890087.aa.RS-AZ324LP/AZ324X

Buderus

Wichtige Hinweise

- Ersatzteile dürfen nur von einem zugelassenen Installateur eingebaut werden!
- Im Anhang finden Sie:
 - die Übersetzungen aller verwendeten Teilebezeichnungen
 - eine Übersicht der Gerätetypen und Länder, für die diese Ersatzteilliste gilt.

Important notes

- The spare parts may only be installed by an approved installer!
- In the appendix you will find:
 - a list of translations of the names of all parts used
 - a list of the models and countries to which this spare parts list applies.

Indications importantes

- L'installation des pièces de rechange doit être effectuée par un professionnel qualifié!
- Veuillez trouver en annexe:
 - les traductions de toutes les désignations des pièces utilisées
 - une vue globale des types de chaudières et des pays pour lesquels la présente liste des pièces de rechange est valable.

Informações importantes

- Peças de substituição só podem ser montadas por um técnico credenciado!
- Em anexo encontra:
 - as traduções das designações de todas as peças utilizadas.
 - lista dos aparelhos e países para os quais esta lista de peças de substituição é válida.

Avvertenze importanti

- Le parti di ricambio possono essere montate esclusivamente da personale qualificato ed in possesso dei requisiti tecnico-professionali!
- In appendice sono reperibili:
 - traduzione di ogni descrizione relativa alle varie parti di ricambio
 - elenco di sigle e codici, corrispondente ai vari paesi di destinazione.

Indicaciones importantes

- Los repuestos solamente deben ser montados por los servicios técnicos oficiales de la marca!
- En el anexo podrá encontrar:
 - la traducción de todas las denominaciones de piezas empleadas
 - una relación de los tipos de aparato y países en los que se aplica esta lista de repuestos.

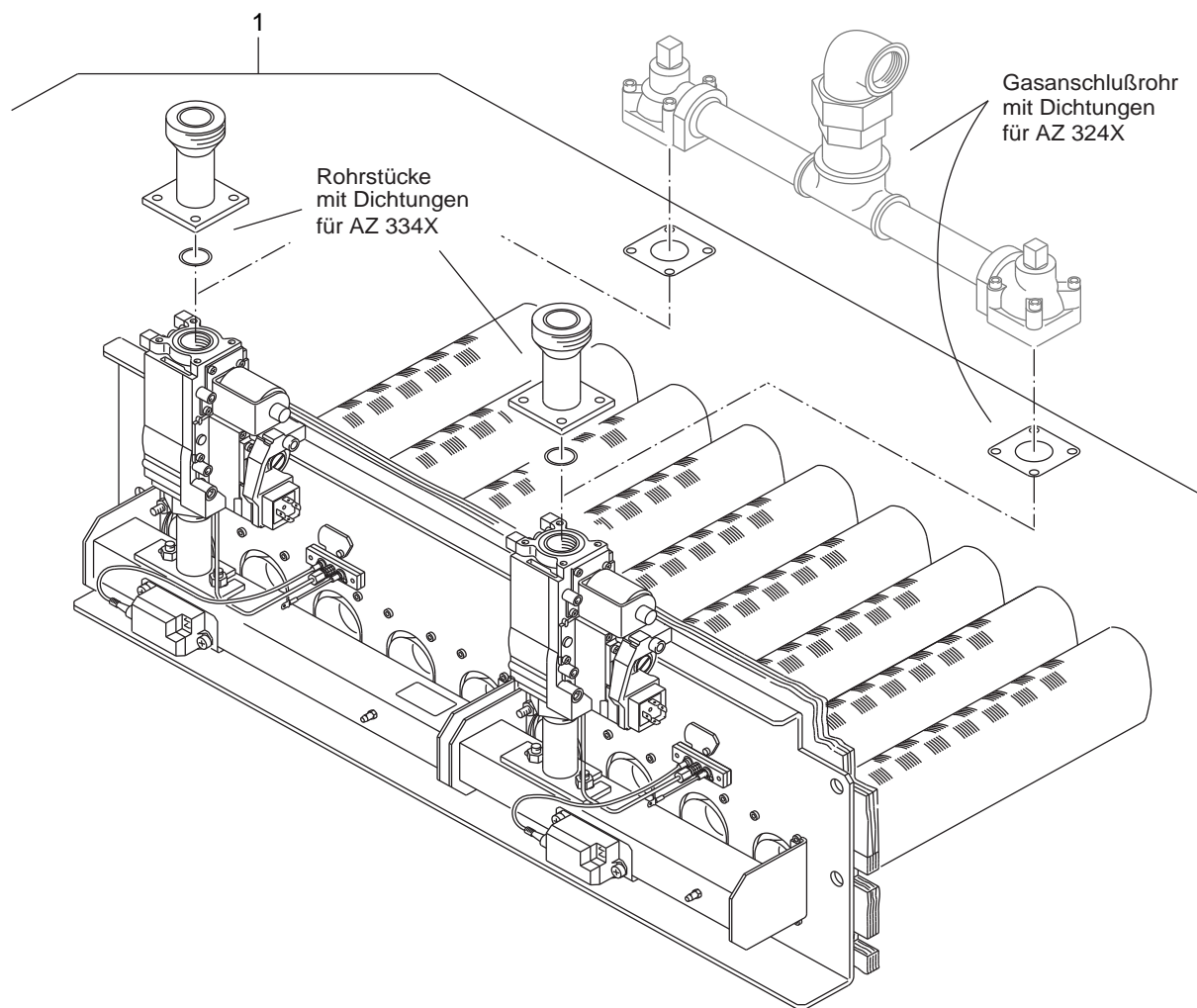
Belangrijke aanwijzing

- Onderdelen mogen alleen door een erkend installateur worden vervangen!
- In de bijlage vindt u:
 - de vertalingen van de gebruikte onderdelentekeningen
 - een overzicht van toesteltypen en de landen waarvoor deze onderdelenlijst bedoeld is.

Önemli Bilgiler

- Yedek parçalar sadece yetkili tesisatçılar tarafından monte edilebilir!
- Aşağıdaki bilgileri ekli olarak bulabilirsiniz:
 - Tüm kullanılan parça tanımlarının tercümeleri
 - Bu yedek parça listesinin geçerli olduğu tüm cihaz çeşitleri ve ülkelerin özeti.

Ersatzteilliste
Spare parts list



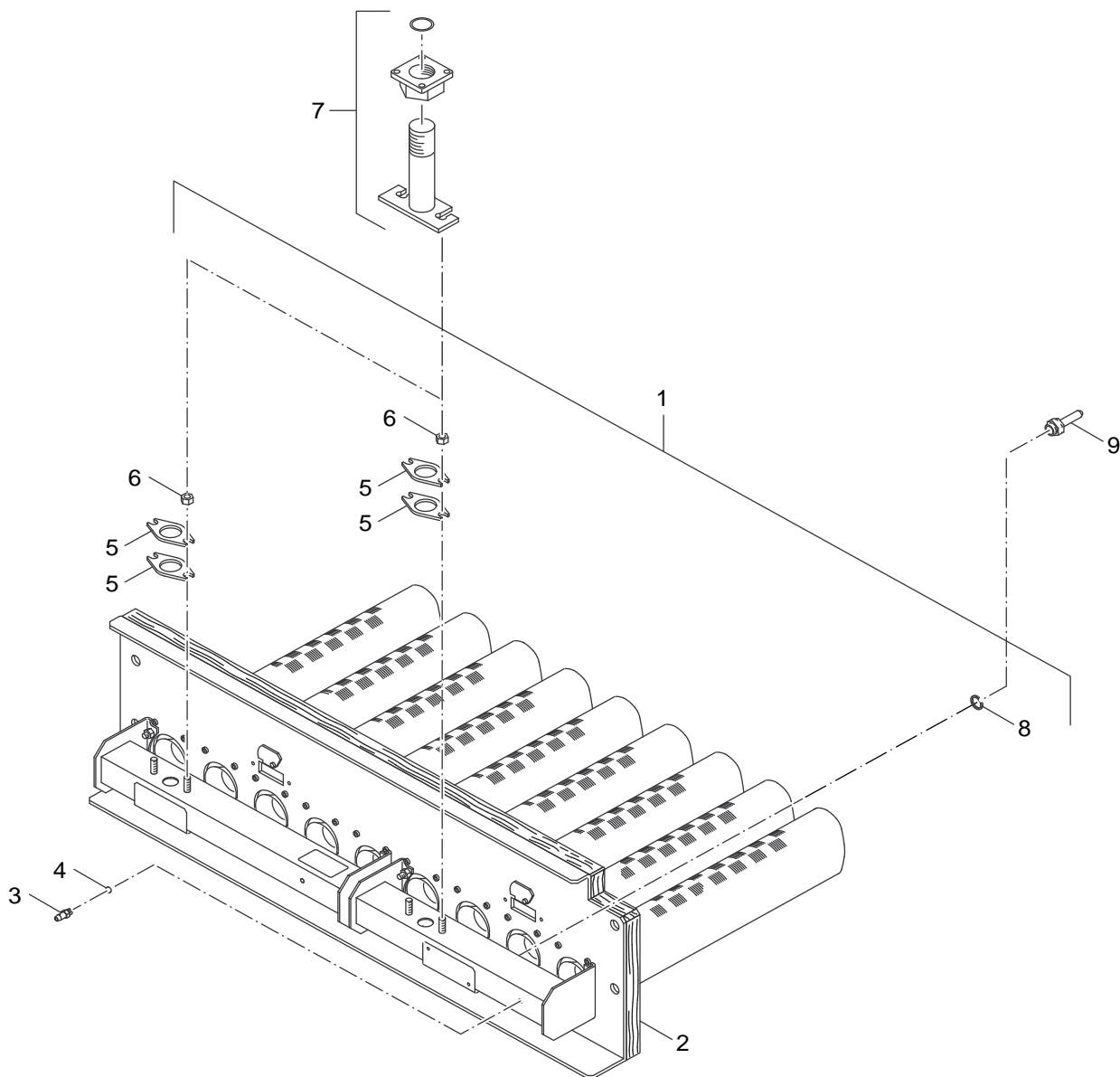
8738890088.aa.RS-Brennervarianten

Brennervarianten
Burner versions

1

Atmosphärischer Gasbrenner
AZ324LP/X

Ersatzteilliste
Spare parts list



Kesselgröße, Gliederanzahl	Anzahl der Düsen, Dichtungen	Gasart Kennzeichnung in 1/100 mm		
		Erdgas E (H-Gas)	Erdgas LL (L-Gas)	Flüssiggas P
71/8	7	2,7	H 2,95	1,8
90/10	9	2,7	H 2,95	1,8
110/12	11	2,65	H 2,90	1,8

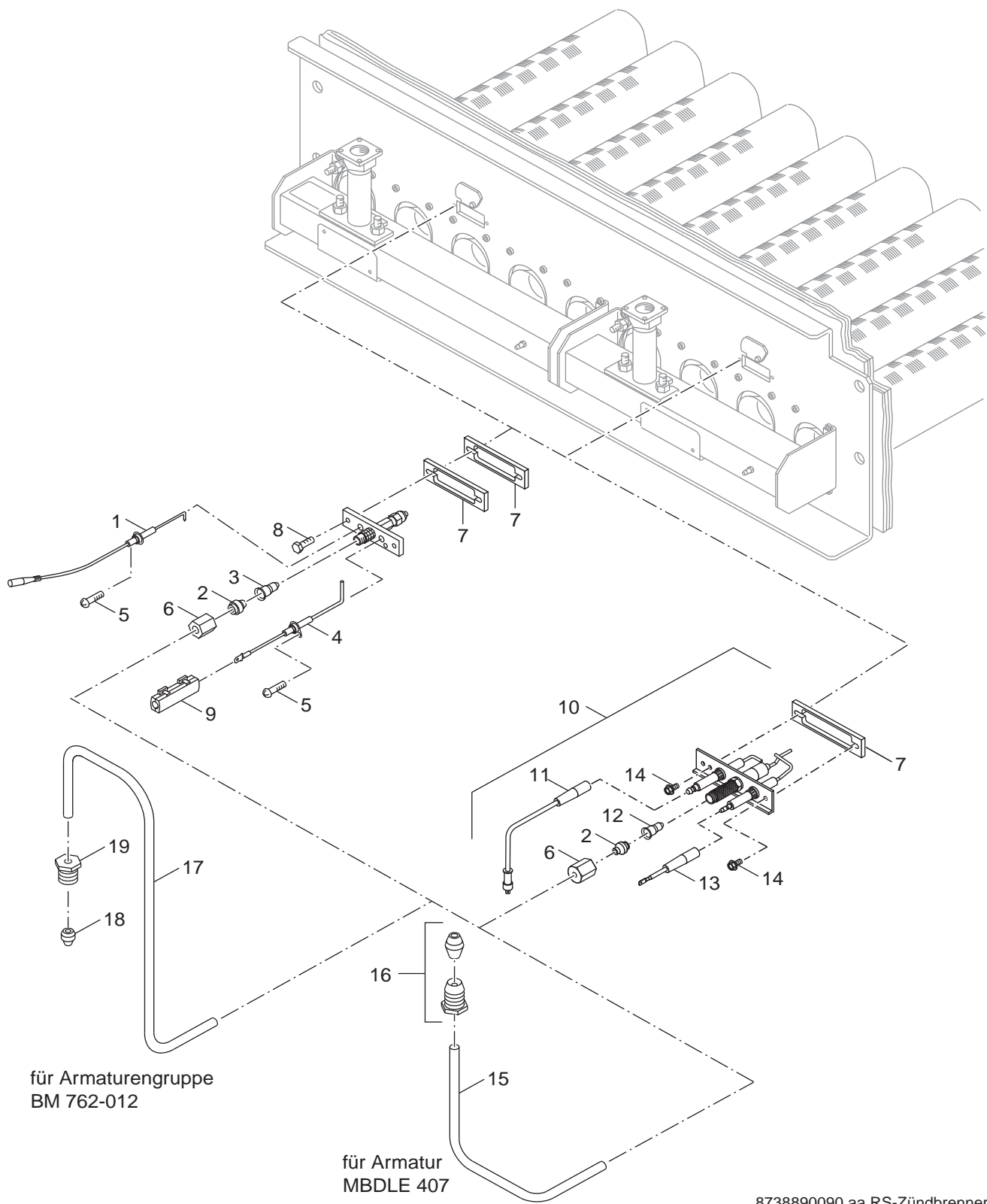
8738890089.aa.RS-Brennrost

Brennrost
burner grate

2

Atmosphärischer Gasbrenner
AZ324LP/X

Ersatzteilliste
Spare parts list

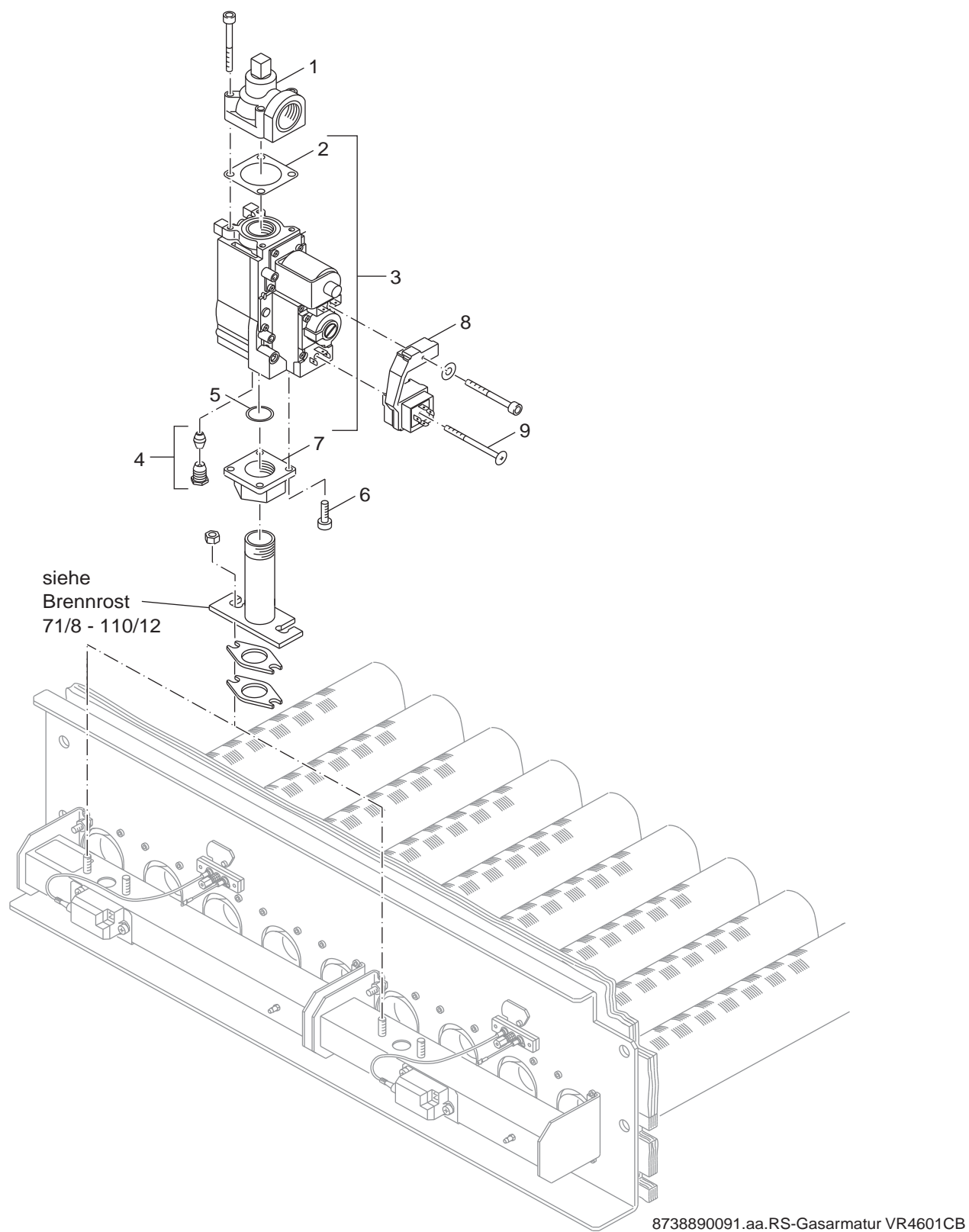


Zündbrenner
Pilot burner

3

Atmosphärischer Gasbrenner
AZ324LP/X

Ersatzteilliste
Spare parts list



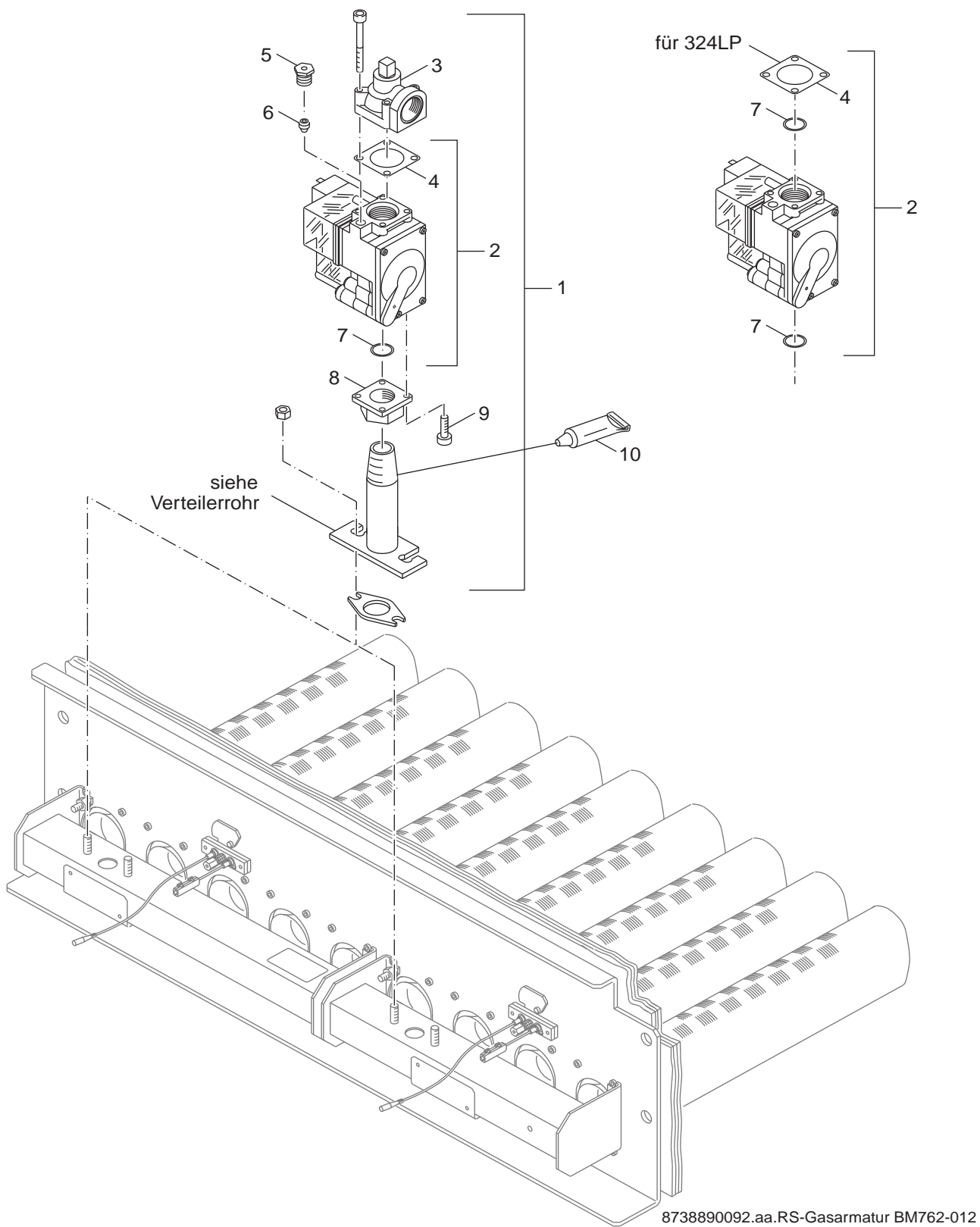
Gasarmatur VR4601CB
 Gas valve VR4601CB

Atmosphärischer Gasbrenner
AZ324LP/X

4

Pos	Bezeichnung description	Bestell-Nr. Ordering no.	Gasart gas type	AZ324 LP / AZ324 X																	Bemerkungen Remarks	
1	Flansch RP3/4, winklig m Bohrung 1/4	5802896		■																		
2	Dichtung 45x45x1, Asbfr DVGW-zugel	5981160		■																		
3	Armatur VR4601CB kombi f Ersatz	5176241		■																		
4	Zündgasverschraubung D4 Hon45900402003	5481223		■																		
5	O-Ring Armatur V44	5481453		■																		
6	Zylinderschraube DIN912 M5x12 (10x)	63022871		■																		
7	Flansch RP3/4 gerade	5493901		■																		
8	Abdeckung Stecker f Armatur	5176493		■																		
9	Linsenschraube ISO7045 M3x60 4,8 H A3K	5834430		■																		
9	Linsenschraube ISO7045 M3x55 4,8 H A3K	63024444		■																		
	Adapter Kennz 165 45-900-428-004	5884382		■																		
Atmosphärischer Gasbrenner																Gasarmatur VR4601CB						4
AZ324LP/X																Gas valve VR4601CB						

Ersatzteilliste
Spare parts list

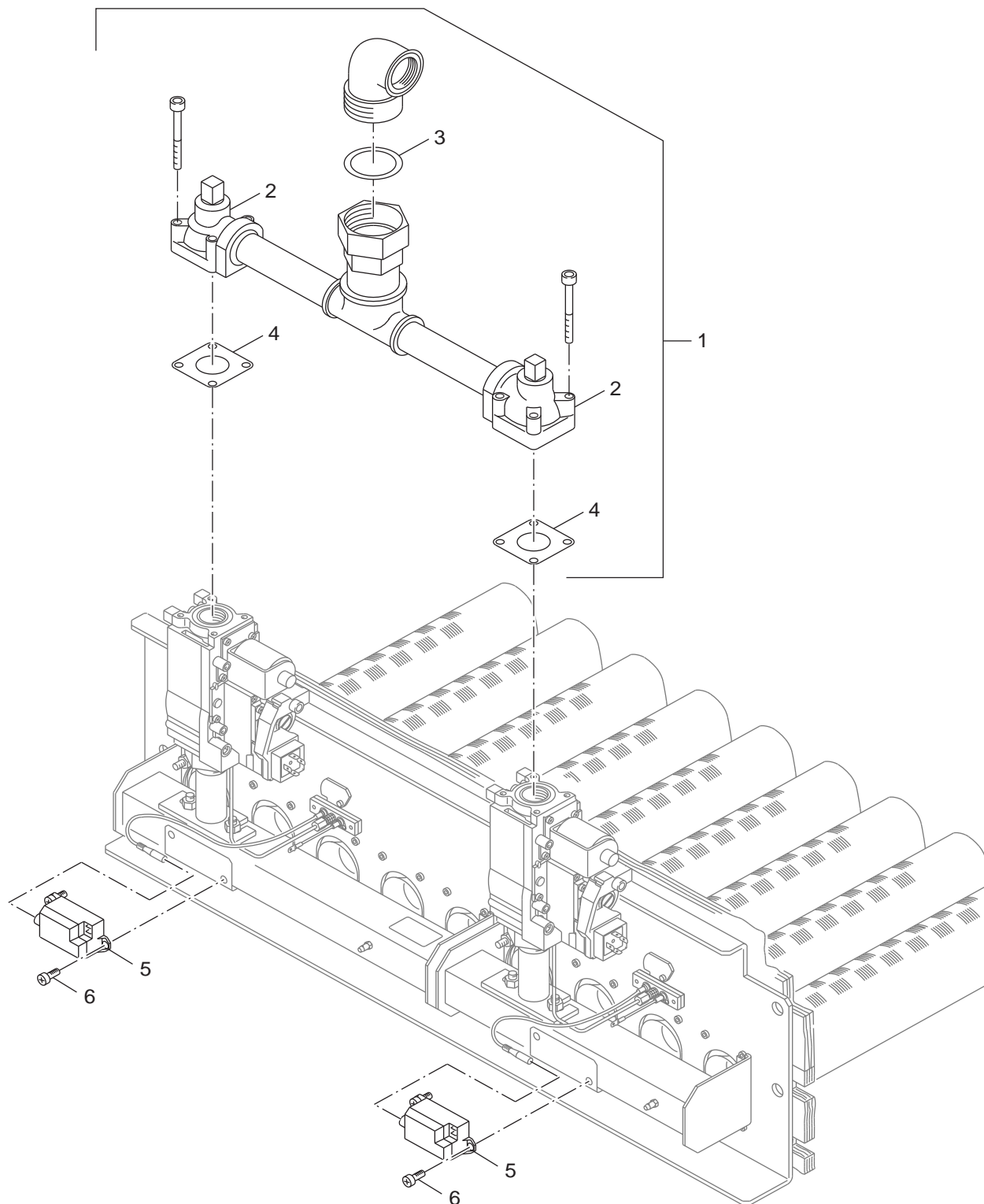


Gasarmatur BM762-012
 Gas valve BM762-012

Atmosphärischer Gasbrenner
AZ324LP/X

5

Ersatzteilliste
Spare parts list



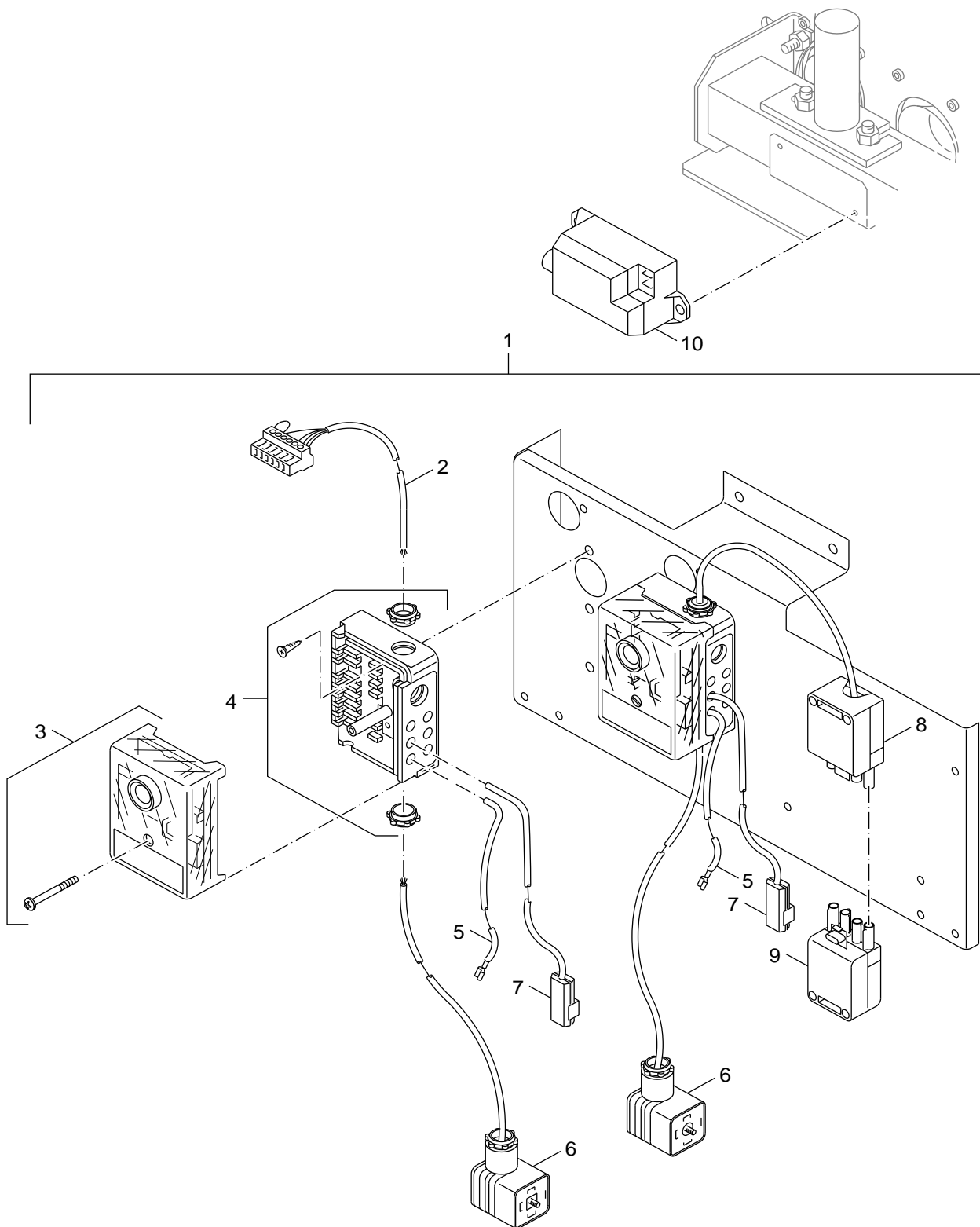
8738890093.aa.RS-Gasanschluss

Gasanschluss
 gas connection

6

Atmosphärischer Gasbrenner
AZ324LP/X

Ersatzteilliste
Spare parts list



8738890094.aa.RS-Brennersteuerung G105W

Brennersteuerung G105W
 burner control G105W

Atmosphärischer Gasbrenner
AZ324LP/X

7

Übersetzungsliste
List of translations

Pos	Description
1	Element of construction
1	Gas burner AZ324X/334X-71/8 VR4601C
	Gas type conversion parts
	Optional equipment Gas governor Combi
2	Element of construction
1	Burner tray AZ324/334/LP/X 8sect
2	Thermal insulation Burner label 5m long
3	Pressure tapping G1/8"
4	Washer 10x13,5x1,5 Cu
5	Gasket 40x70x1,5 asbestos-free. DVGW
6	Hexagon nut DIN6923 M8 A3K (10x)
7	Connector piece AE224LP/X
8	Washer 13x18x1,5
9	Main gas orifice 1,80mm Drilled hole
	Ceramic adhesives Thermofix tube 115gr.
3	Element of construction
1	Ignition electrode Burner (2x)
2	Cutting ring D4mm
3	Pilot gas orifice Nr.3 LPG
4	monitoring electrode Pilot burner (2x)
5	Screw DIN7500 C M3x6 unit A3K
6	Union nut D4mm
7	Spacer piece 3mm (2x)
8	Screw DIN7500 M4x20 A3K kit
9	Insulating casing
10	Pilot burner service kit AE
11	Ignition cable AEM
12	Pilot gas orifice Nr.3 LPG
13	Ionisation line AE
14	Screw M5x16,selbstfurchend A3K
15	Pilot gas line DA4
16	Pilot gas connection connection D4 Hon.
17	Pilot gas line DA4
18	Bevel ring D 4mm
19	Pilot gas connection connection D4 BM
4	Element of construction
1	Flange C 3/4" V 4400 angular with
2	Gasket flat 45x45x1 asbestos-free.
3	Gas Control Valve-VR4601CB Combination
4	Pilot gas connection connection D4 Hon.
5	O-ring
6	Cylinder head screw DIN912 M5x12 (10x)
7	flange RP3/4 straight
8	cover plug
9	Pan-head screw ISO7045 M3x60 4,8 H A3K
	Adapter KZ 165
5	Element of construction
1	Gas control valve group BM 762-012
2	Gas control valve BM762-012-3/4 with
3	Flange C 3/4" V 4400 angular with
4	Gasket flat 45x45x1 asbestos-free.
5	Pilot gas connection connection D4 BM
6	Bevel ring D 4mm
7	O-ring
8	flange RP3/4 straight
9	Cylinder head screw DIN912 M5x12 (10x)
10	Adhesive "Loctite" tube at 50ml

Bosch Thermotechnik GmbH
Sophienstraße 30-32
D-35576 Wetzlar
www.buderus.de

Buderus