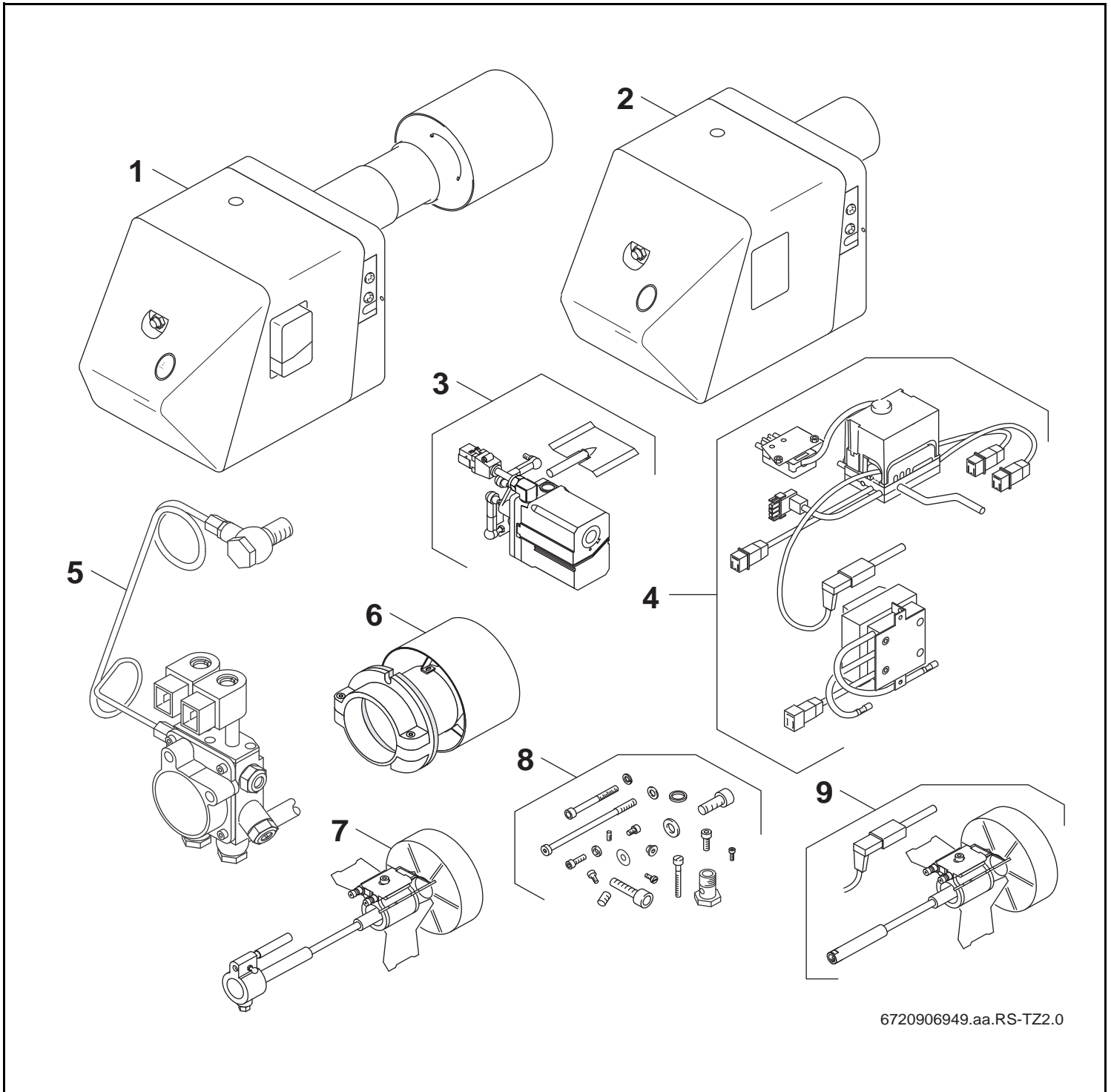


Öl-Gebläsebrenner Logatop TZ 2.0



Buderus

Wichtige Hinweise

- Ersatzteile dürfen nur von einem zugelassenen Installateur eingebaut werden!
- Im Anhang finden Sie:
 - die Übersetzungen aller verwendeten Teilebezeichnungen
 - eine Übersicht der Gerätetypen und Länder, für die diese Ersatzteilliste gilt.

Important notes

- The spare parts may only be installed by an approved installer!
- In the appendix you will find:
 - a list of translations of the names of all parts used
 - a list of the models and countries to which this spare parts list applies.

Indications importantes

- L'installation des pièces de rechange doit être effectuée par un professionnel qualifié!
- Veuillez trouver en annexe:
 - les traductions de toutes les désignations des pièces utilisées
 - une vue globale des types de chaudières et des pays pour lesquels la présente liste des pièces de rechange est valable.

Informações importantes

- Peças de substituição só podem ser montadas por um técnico credenciado!
- Em anexo encontra:
 - as traduções das designações de todas as peças utilizadas.
 - lista dos aparelhos e países para os quais esta lista de peças de substituição é válida.

Avvertenze importanti

- Le parti di ricambio possono essere montate esclusivamente da personale qualificato ed in possesso dei requisiti tecnico-professionali!
- In appendice sono reperibili:
 - traduzione di ogni descrizione relativa alle varie parti di ricambio
 - elenco di sigle e codici, corrispondente ai vari paesi di destinazione.

Indicaciones importantes

- Los repuestos solamente deben ser montados por los servicios técnicos oficiales de la marca!
- En el anexo podrá encontrar:
 - la traducción de todas las denominaciones de piezas empleadas
 - una relación de los tipos de aparato y países en los que se aplica esta lista de repuestos.

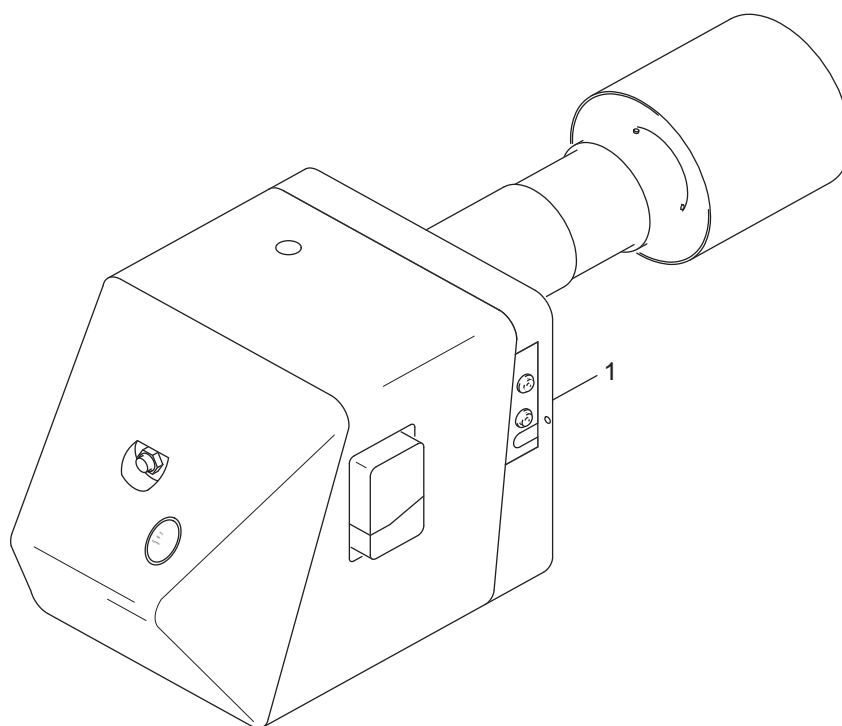
Belangrijke aanwijzing

- Onderdelen mogen alleen door een erkend installateur worden vervangen!
- In de bijlage vindt u:
 - de vertalingen van de gebruikte onderdelentekeningen
 - een overzicht van toesteltypen en de landen waarvoor deze onderdelenlijst bedoeld is.

Önemli Bilgiler

- Yedek parçalar sadece yetkili tesisatçılar tarafından monte edilebilir!
- Aşağıdaki bilgileri ekli olarak bulabilirsiniz:
 - Tüm kullanılan parça tanımlarının tercümelemleri
 - Bu yedek parça listesinin geçerli olduğu tüm cihaz çeşitleri ve ülkelerin özeti.

Ersatzteilliste
Spare parts list



6720906950.aa.RS-Brennervarianten

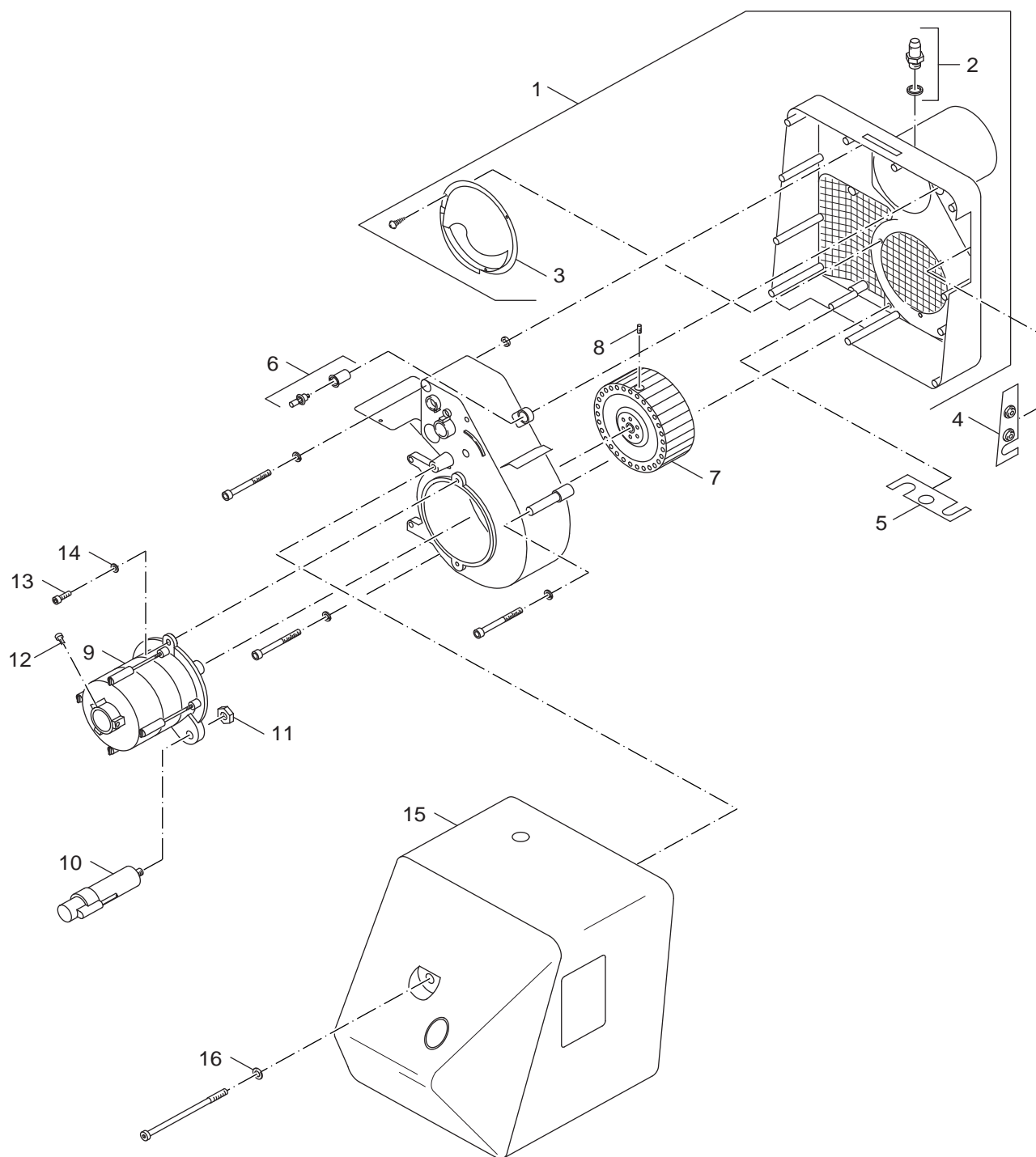
Brennervarianten
Burner versions

Öl-Gebläsebrenner
Logatop TZ 2.0

1

Pos	Bezeichnung description	Bestell-Nr. Ordering no.	TZ2.0																									Bemerkungen Remarks	
1	Logatop TZ 2.0-82 G	5335306	■																										
Öl-Gebläsebrenner Logatop TZ 2.0															Brennervarianten Burner versions										1				

Ersatzteilliste
Spare parts list



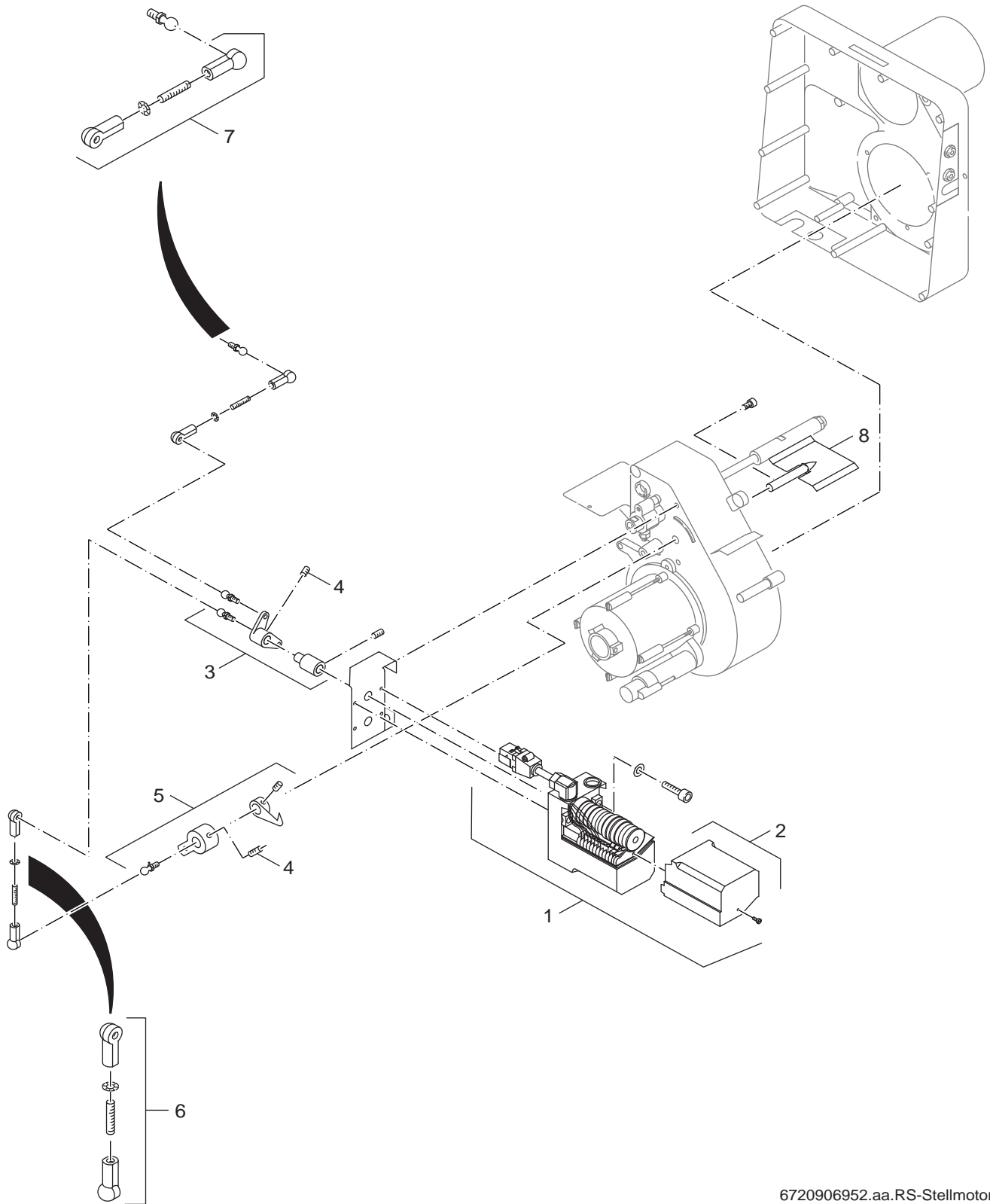
6720906951.aa.RS-Gebläse

Gebläse
 fan

Öl-Gebläsebrenner
Logatop TZ 2.0

2

Ersatzteilliste
Spare parts list



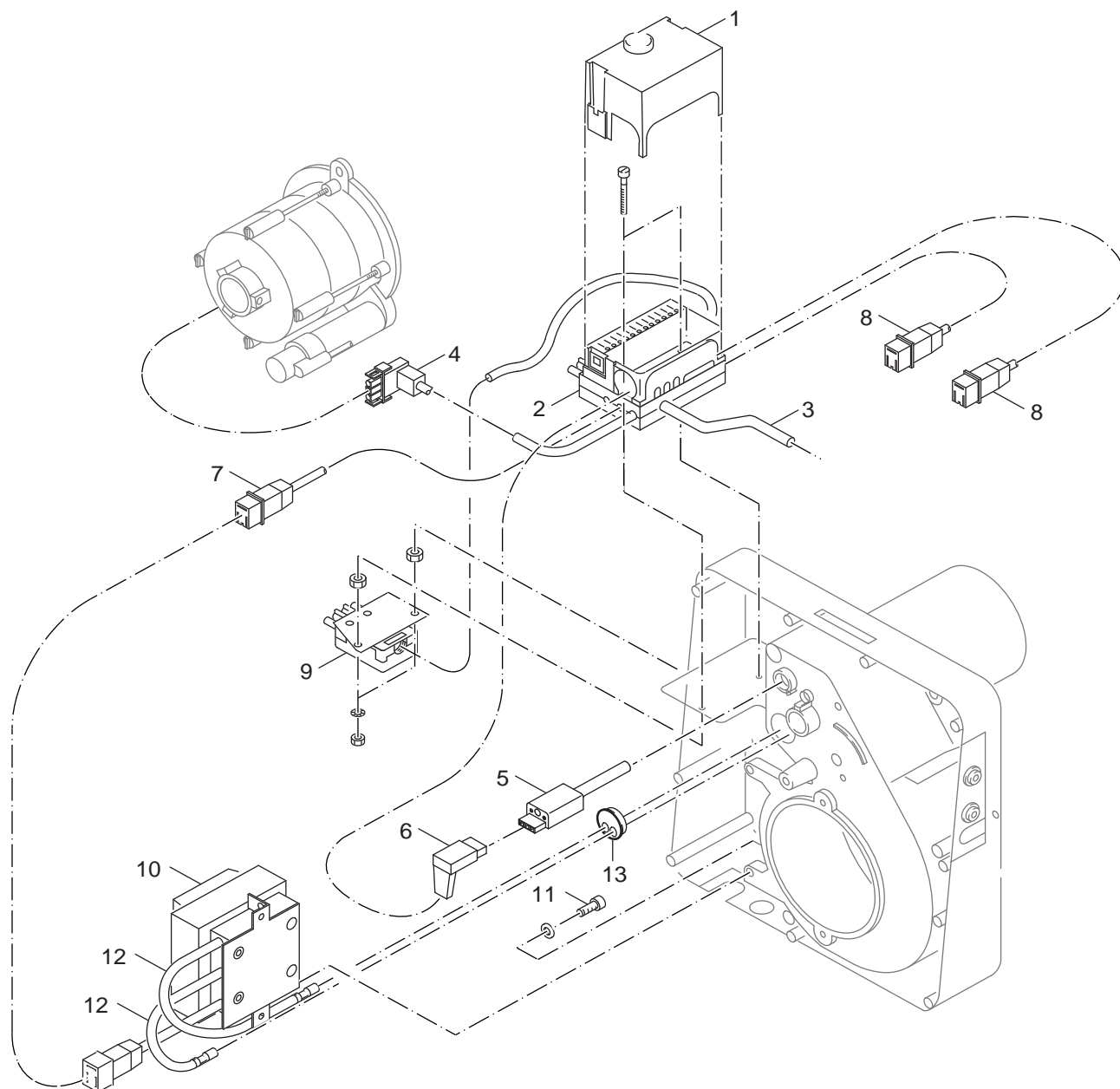
6720906952.aa.RS-Stellmotor

Stellmotor
motor

Öl-Gebläsebrenner
Logatop TZ 2.0

3

Ersatzteilliste
Spare parts list



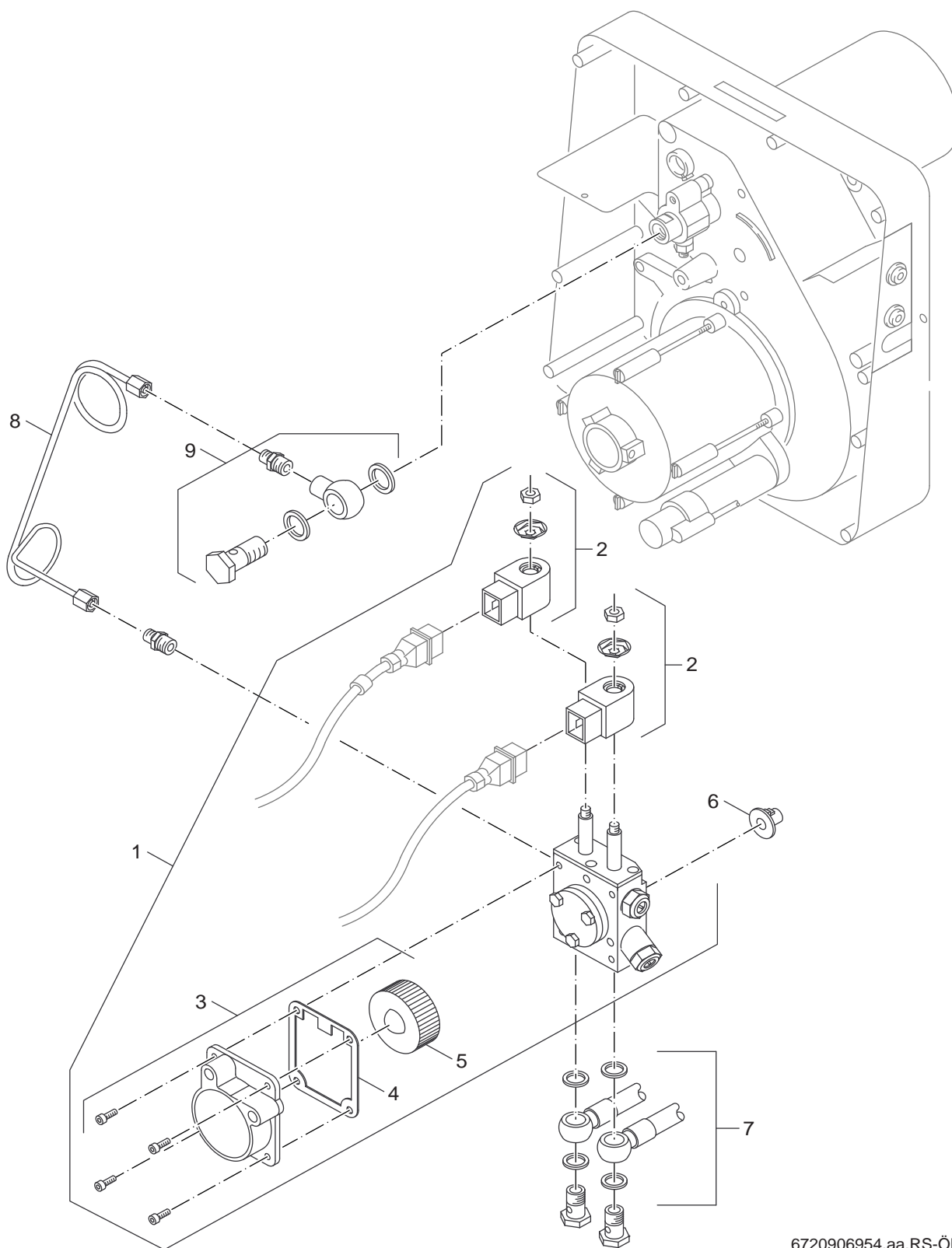
6720906953.aa.RS-Zündeinrichtung

Zündeinrichtung
 motor

Öl-Gebläsebrenner
Logatop TZ 2.0

4

Ersatzteilliste
Spare parts list



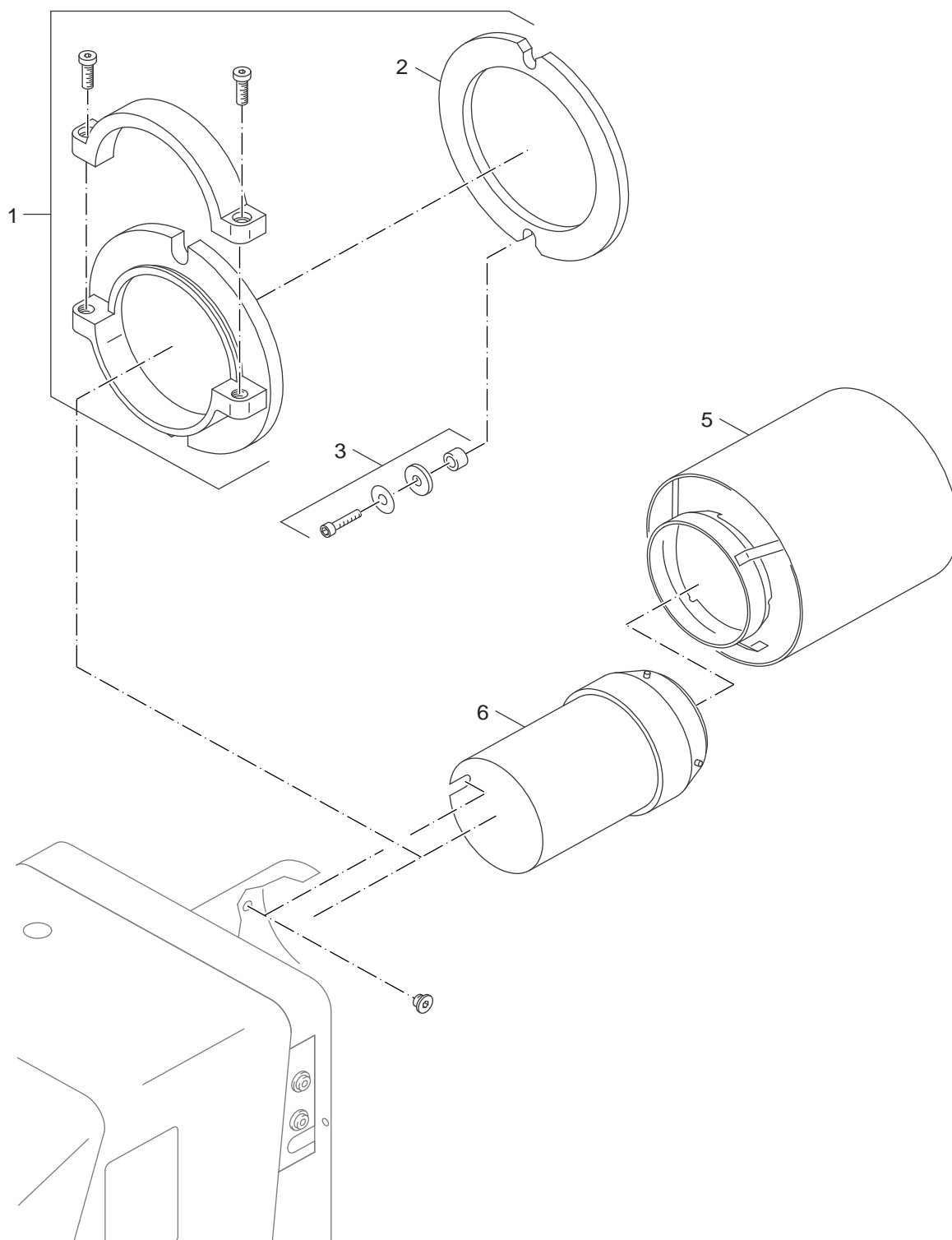
6720906954.aa.RS-Ölpumpe

Ölpumpe
oil pump

Öl-Gebläsebrenner
Logatop TZ 2.0

5

Ersatzteilliste
Spare parts list



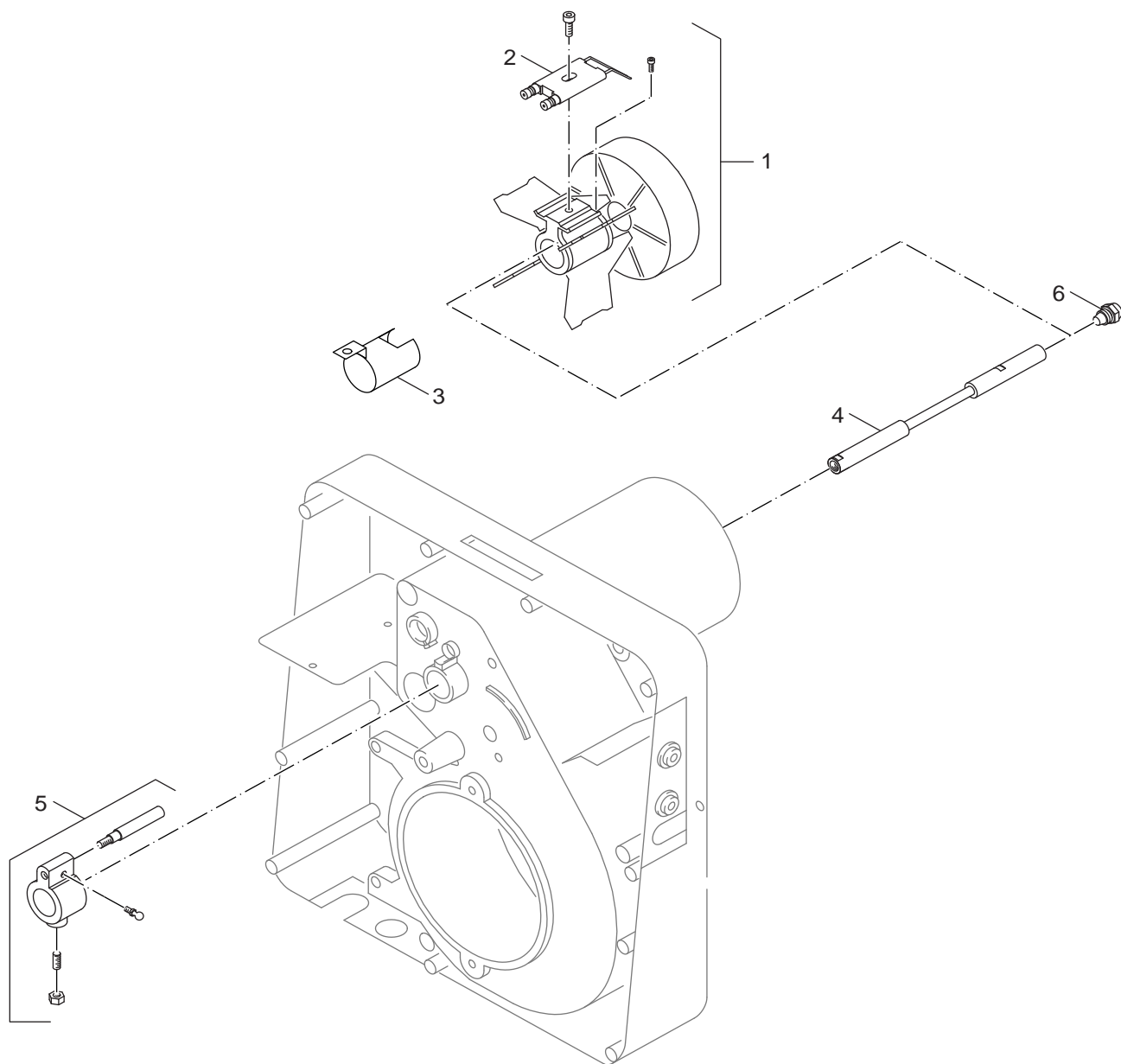
6720906955.aa.RS-Brennerrohr

Brennerrohr
blast tube

Öl-Gebläsebrenner
Logatop TZ 2.0

6

Ersatzteilliste
Spare parts list



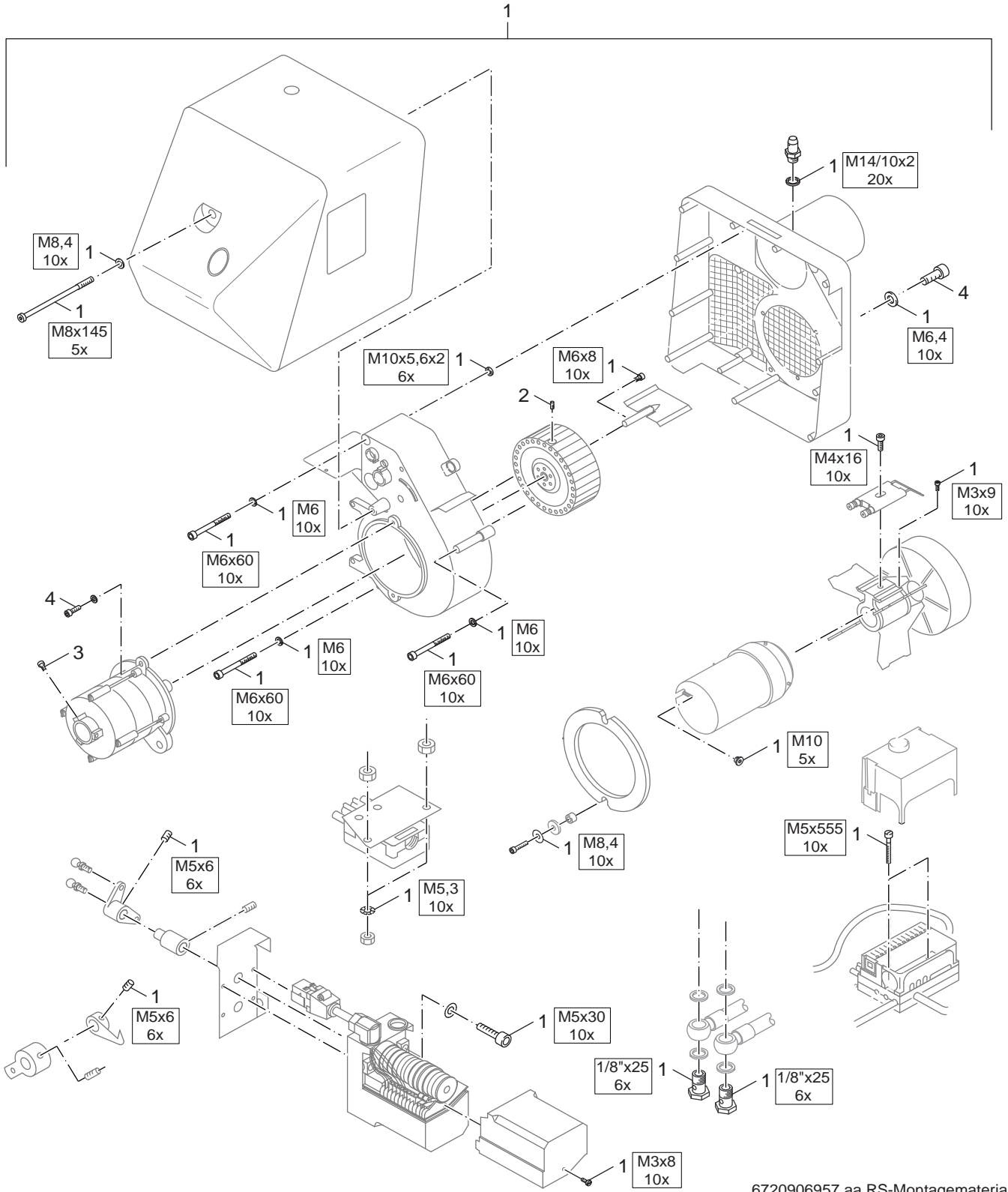
6720906956.aa.RS-Düsenstock

Düsenstock
blast tube connection

Öl-Gebläsebrenner
Logatop TZ 2.0

7

Ersatzteilliste
Spare parts list



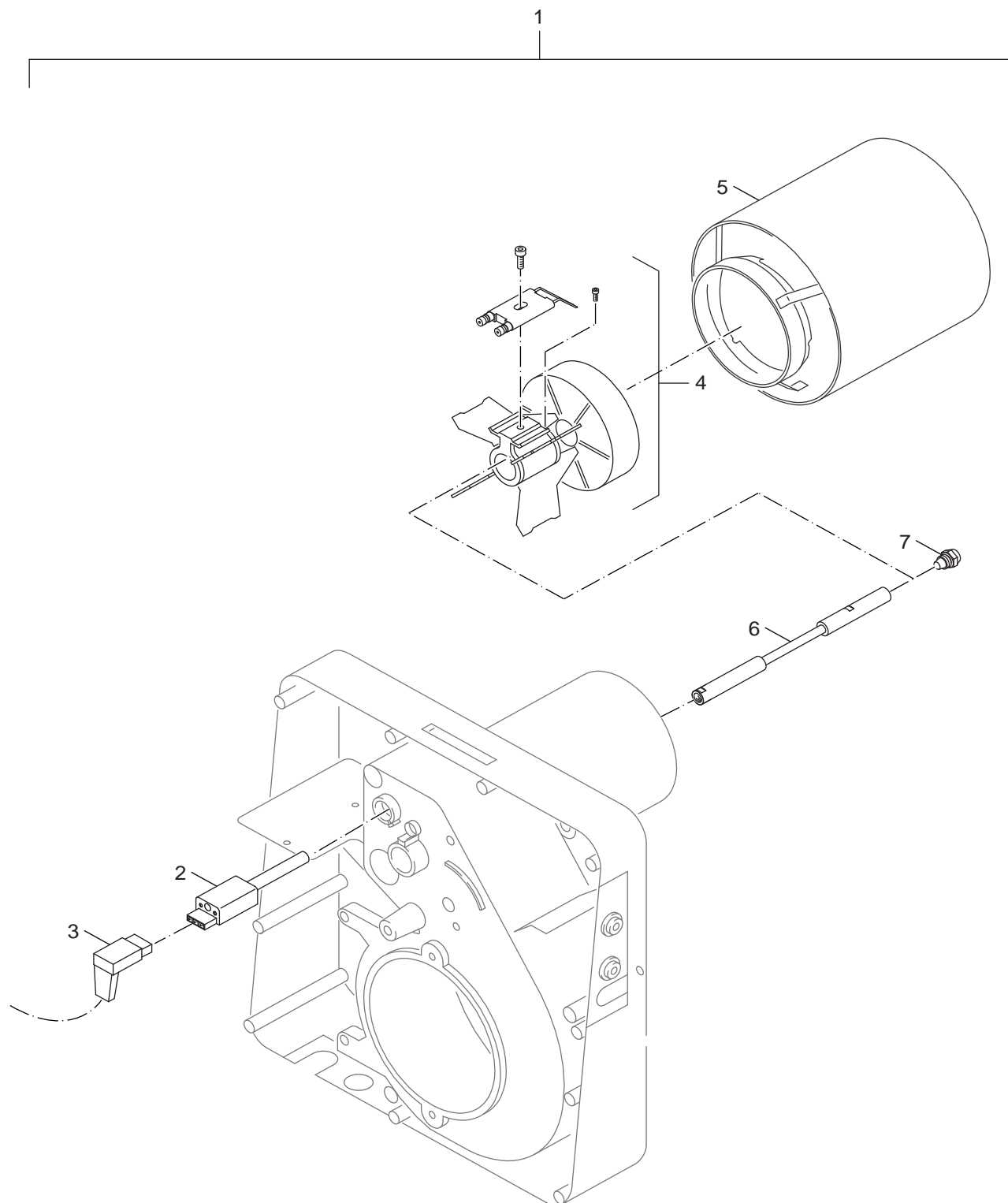
6720906957.aa.RS-Montagematerial

Montagematerial
installation material

Öl-Gebläsebrenner
Logatop TZ 2.0

8

Ersatzteilliste
Spare parts list



6720906958.aa.RS-Service-Set

Service-Set
Service set

Öl-Gebläsebrenner
Logatop TZ 2.0

9

Übersetzungsliste
List of translations

Pos	Description
1	Element of construction
1	Oil burner TZ 2.0 82kW Series 01
2	Element of construction
2	Pressure test nipple 5 pc.
3	Inlet air duct
4	Slider diagonal
5	Slider
6	Pressure fastener
7	Fan impeller TZ 2.0 D120x52
8	Threaded pin DIN913 M6x6
9	Motor TZ 2.0 110W
10	capacitor 4MF, 400V AEG
11	Hex nut ISO4032 M8 8 A3K
12	Cylinder head screw DIN912 M5x12 (10x)
13	Cylinder head screw DIN912 M6x16 8,8
14	Disk 6,4x20x1,25 A3K (10x)
15	Hood
16	Washer DIN125 A3K (10x)
3	Element of construction
1	Servo motor TZ2.0/TZ3.0/TZ4.0
2	Protective cap actuating motor
3	Adjusting lever
4	Threaded pin DIN913 M6x6
5	Air damper lever
6	Pull rod for air flap
7	Pull rod for nozzle linkage
8	Air flap
4	Element of construction
1	Burner control unit LOA 24.171B27
2	Base TZ IRD
3	Connecting cable for Actuating motor
4	Connecting cable for Motor
5	IR-flicker detector IRD 1010Axi white
6	Cable 350mm
7	Connecting cable ignition transformer
8	Connecting cable for Solenoid valve
9	Connecting cable for 2. stage, socket
10	Ignition transformer (pluggable) with
11	Cylinder head screw DIN912 M6x16 8,8
12	Ignition cable silicone 750 long, 2
13	Rubber grommet for GZ3.0/gz4.0 5 pc.
5	Element of construction
1	Pump SUNTEC AT2 45 A 9574 2P0500
2	Solenoid coil for pump AT2
3	Cover kit for SUNTEC pump
4	gasket oil pump AS 47 (2x)
5	filter oil pump A70 Rev.3 AS 47 (2x)
6	Clutch
7	Oil hose R1/8" NW 4x1200 (1 pieces)
8	Oil pipe
9	Oil connection penstock
6	Element of construction
1	Burner flange
2	Sealing flange
3	Fixing material
5	Recirculation pipe
6	Blast tube

Bosch Thermotechnik GmbH
Sophienstraße 30-32
D-35576 Wetzlar
www.buderus.de

Buderus