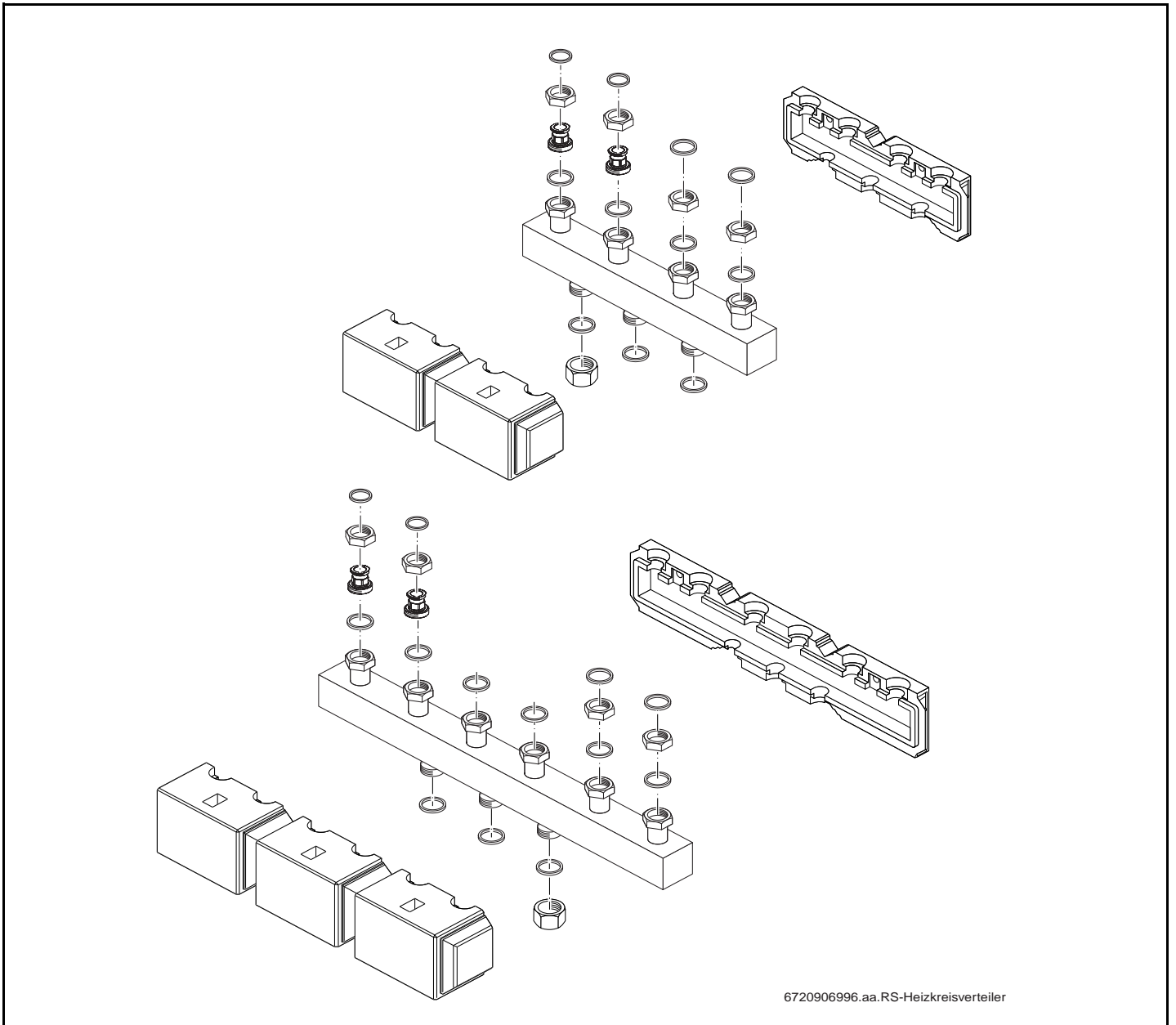


# Kesselzubehör



# Buderus



Deutsch

### **Wichtige Hinweise**

Ersatzteile dürfen nur von einem zugelassenen Installateur eingebaut werden!

English

### **Important notes**

The spare parts may only be installed by an approved installer!

Français

### **Indications importantes**

L'installation des pièces de rechange doit être effectuée par un professionnel qualifié!

Português

### **Informações importantes**

Peças de substituição só podem ser montadas por um técnico credenciado!

Italiano

### **Avvertenze importanti**

Le parti di ricambio possono essere montate esclusivamente da personale qualificato ed in possesso dei requisiti tecnico-professionali!

Español

### **Indicaciones importantes**

Los repuestos solamente deben ser montados por los servicios técnicos oficiales de la marca!

Nederlands

### **Belangrijke aanwijzing**

Onderdelen mogen alleen door een erkend installateur worden vervangen!

Türkçe

### **Önemli Bilgiler**

Yedek parçalar sadece yetkili tesisatçılar tarafından monte edilebilir!

**Inhaltsverzeichnis**  
**Table of contents****Table de matieres**  
**Indice****Indice**  
**Inhoud**

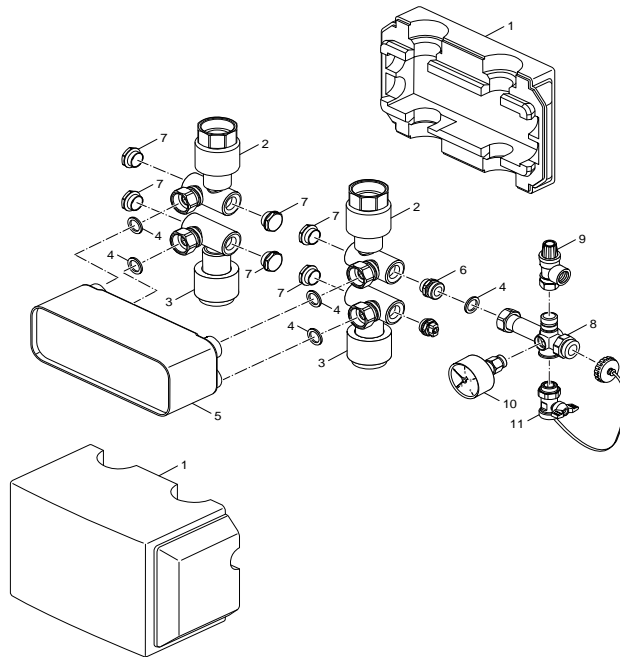
Anschluß-Set WMZ 110	80680154	5
Anschluß-Set WMZ 130	80680156	6
Anschluß-Set WT Syst	80680158	7
Ergänzungsset ES2	5584374	8
Ergänzungsset ES3	54003598	9
HKV 2/25	5024880	10
HKV 2/32	5024870	11
HKV 3/25	5024871	12
HKV 3/32	5024872	13
HKV 4/25	5024882	14
HKV 5/25	5024884	15
Hydraul. Weiche WHY	63013537	16
ÜS 2 G2xR11/2 fl	5024886	17
ÜS 2 G2xR11/2 ko	5024888	18
ÜS2 für HKV32	63210008	19
WMS 1	67900470	20
WMS2	67900471	21
WMS3	67900472	22





Ersatzteilliste  
Spare parts list  
Liste des pièces de rechange  
Lista parti di ricambio  
Lista de repuestos  
Onderdelenlijst

## Anschluß-Set WT Syst - 80680158



6720906828.aa.RS-Anschlussset WT Systemtrennung

Pos	Bestell-Nr.	Bezeichnung	Description	Dénomination	Descrizione	Descripción	Benaming
1	63033396	Wärmeschutz WTS	Thermal insulation Heat exchanger system	Isolation système d'échangeur	Isolamento	Aislamiento	Isolatie
2	63033400	Anschluss Sekkr WT	Connection VL/RL secondary circuit WT	Raccordement VL/RL cercle secondaire WT	Connessione cintratori di calore	Conexión calorimetro	Verbinding Kalorimeter
3	63033399	Anschluss Primärkr WT	Connection VL/RL primary circuit WT	Raccordement VL/RL cercle primaire WT	Connessione	Conexión	Verbinding
4	63012692	Dichtung D17x24x2 AFM34	Seal D17x24x2AFM34 (5x)	JOINT D17x24x2AFM34 (5x)	Guarnizione D17x24x2AFM34 (5x)	Junta D17x24x2 AFM34 Set de 5 piezas LT	Afdichting D17x24x2AFM34 (5x)
5	63033397	Wärmetauscher Systemtre	Heat exchanger system 210x73x75	Système d'échangeur 210x73x75	Scambiatore di calore	Intercambiador de calor	Warmtewisselaar
6	63033824	Doppelnippel G3/4x1/2	Double nipple G3/4x1/2 m O-ring	Nipple double G3/4x1/2 avec joint	Nipplo doppio	Manguito roscado doble	Nippel
7	63011408	Verschlussstopfen-Set	Filler cap kit	Bouchon de fermeture	Set coperchi	Set de cierre	Afsluitingsset
8	63033401	Verteiler Sigr 3/4	Distributor safety equipment G3/4	Distributeur groupe de sécurité G3/4	Distributore	Boquilla de purga	Kortsluitleiding
9	80370240	Membr.Sicherheitsv.Ms	Membrane safety valve MS for closed	SOUPEPE DE SECURITE POUR KSS V1	Valvola sicurezza, entrata 1/2" 2,5 bar	Valvula de seguridad kit KSS G115	Veilighedsklep,ingang 1/2" 2,5 bar
10	63023626	Manometer G3/8" D50	Pressure gauge G3/8" D50, axial 0-4 bar	Manomètre G3/8" D50, axialem, 0-4bar	Manometro G3/8" D50, axial 0-4bar	Manómetro G3/8" D50, axial 0-4bar	Manometer G3/8" D50, axial 0-4bar
11	63005974	Entleerhahn 1/2"	Drain valve 1/2"	Robinet de vidange 1/2"	Rubinetto di scarico 1/2"	Grifo de vaciado 1/2"	Ledigingskraan 1/2"

For:











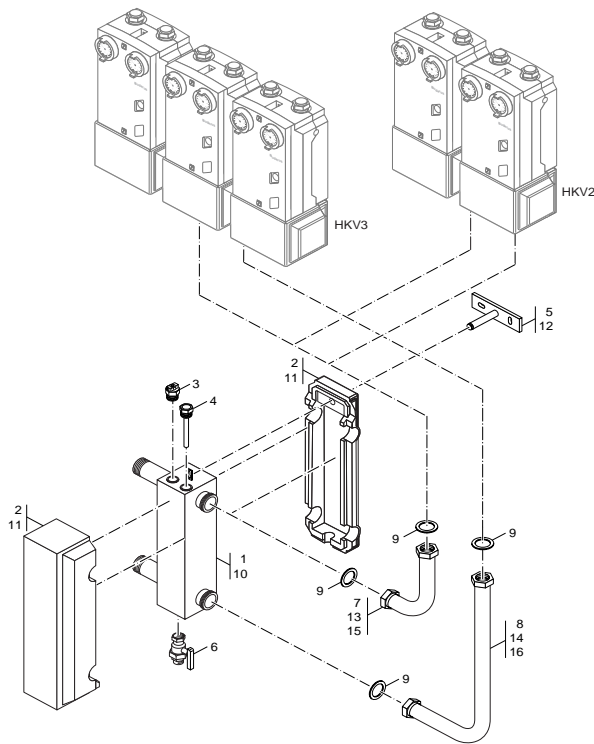






Ersatzteilliste  
Spare parts list  
Liste des pièces de rechange  
Lista parti di ricambio  
Lista de repuestos  
Onderdelenlijst

## Hydraul. Weiche WHY - 63013537



6720906829.aa.RS-Hydraulische Weiche WHY

Pos	Bestell-Nr.	Bezeichnung	Description	Dénomination	Descrizione	Descripción	Benaming
1	63013825	Hydrauli. Weiche 1 1/4" 60x80	Hydraulic switch 1 1/4" 60x80	Commutateur hydraulique 1 1/4" 60x80	Compensatore idraulico	Compensador hidráulico	Open verdeler
2	63015007	Wärmesch hydr Weiche DN25	Thermal insulation hydraulic plate DN25	ISOL COMMUTEUR HYDRAULIQUE DN25	Isolamento	Aislamiento	Isolatie
3	82283080	Entlüftungsstopfen 3/8"	Vent plug Ms,vern.3/8" with speed. head	Bouchon d'aération Ms,avec tête	Tappo	Tapon	Doorvoertule
4	5446142	Tauchhülse 1/2" x 95	SENSOR POCKET R 1/2" 100mm WITH Y TL	Doigt de gant R1/2 x 95	Pozzetto ad immersione	Vaina de inmersión R1/2" x 95 mm para FB	Dompelhuls
5	63014999	Wandhalter Hydr-Weiche DN25	Wall bracket for hydraulic plate DN25	Support de mur pour commutateur	Staffa	Soporte Pared Compen.Hidráulico WHY/DN25	Steunbeugel
6	63005974	Entleerhahn 1/2"	Drain valve 1/2"	Robinet de vidange 1/2"	Rubinetto di scarico 1/2"	Grifo de vaciado 1/2"	Ledigingskraan 1/2"
7	63013826	Vorlaufrohr HKV2 G1 1/4	Flow pipe HKV2 G1 1/4	Tube départ HKV2 G1 1/4	Tubo di mandata	Tubo de impulsión	Aanvoerleiding
8	63013827	Rücklaufrohr HKV2 G1 1/4	Return pipe HKV2 G1 1/4	Tube retour HKV2 G1 1/4	Tubo di ritorno	Tubo de retorno	Retourleiding
9	5489360	Dichtung D32x44x2	Gasket D32x44x2mm C4400 Klinger SIL.	JOINT D32X44X2	Guarnizione	Junta	Afdichting
10	67902954	Hydrauli.Weiche 1 1/2" 80x120	Hydraulic switch 1 1/2" 80x120	Commutateur hydraulique 1 1/2" 80x120	Compensatore idraulico	Compensador hidráulico	Open verdeler
11	67900187	Wärmesch hydr Weiche 80x120	Thermal insulation hydraulic plate	Isolation commutateur hydraulique 80x120	Isolamento	Aislamiento	Isolatie
12	67900380	Halter f.hydr-Weiche kpl	Holder for hydraulic switch	Support pour commutateur hydraulique	Supporto	Soporte	Steun
13	67902955	Vorlaufrohr HKV2 G1 1/2"	Flow pipe HKV2 G1 1/2"	Tube départ HKV2 G1 1/2"	Tubo di mandata	Tubo de impulsión	Aanvoerleiding
14	67902956	Rücklaufrohr HKV2 G1 1/2"	Return pipe HKV2 G1 1/2"	Tube retour HKV2 G1 1/2"	Tubo di ritorno	Tubo de retorno	Retourleiding
15	67902957	Vorlaufrohr HKV3 G1 1/2"	Flow pipe HKV3 G1 1/2"	TUBE DEPART HKV3 G1 1/2"	Tubo di mandata	Tubo de impulsión	Aanvoerleiding
16	67902958	Rücklaufrohr HKV3 G1 1/2"	Return pipe HKV3 G1 1/2"	Tube retour HKV3 G1 1/2"	Tubo di ritorno	Tubo de retorno	Retourleiding

For:















Bosch Thermotechnik GmbH  
Sophienstraße 30-32  
D-35576 Wetzlar  
[www.buderus.de](http://www.buderus.de)

**Buderus**