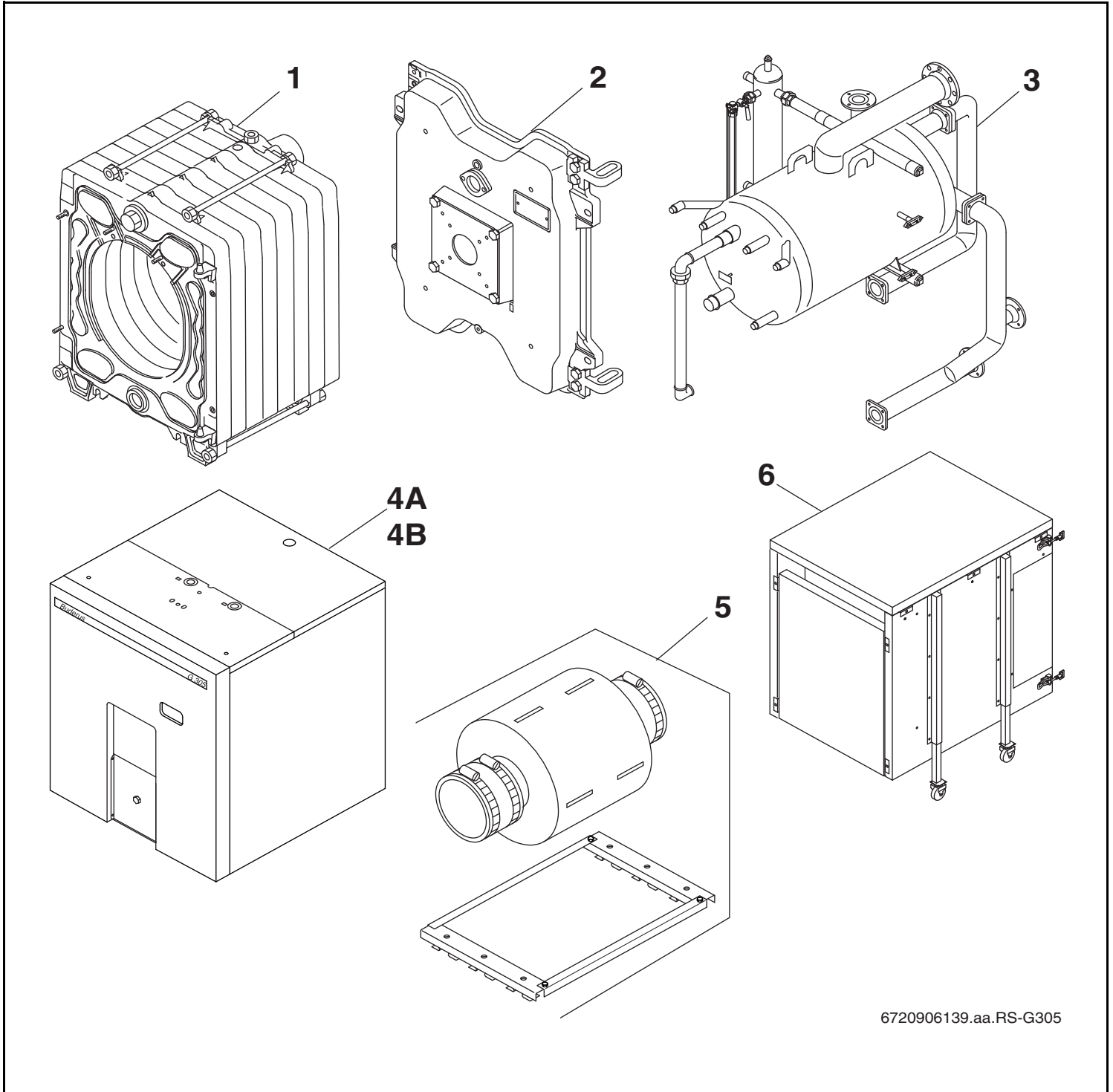


G305, G305U und GD305 70-160kW



6720906139.aa.RS-G305

Buderus

Wichtige Hinweise

- Ersatzteile dürfen nur von einem zugelassenen Installateur eingebaut werden!
- Im Anhang finden Sie:
 - die Übersetzungen aller verwendeten Teilebezeichnungen
 - eine Übersicht der Gerätetypen und Länder, für die diese Ersatzteilliste gilt.

Important notes

- The spare parts may only be installed by an approved installer!
- In the appendix you will find:
 - a list of translations of the names of all parts used
 - a list of the models and countries to which this spare parts list applies.

Indications importantes

- L'installation des pièces de rechange doit être effectuée par un professionnel qualifié!
- Veuillez trouver en annexe:
 - les traductions de toutes les désignations des pièces utilisées
 - une vue globale des types de chaudières et des pays pour lesquels la présente liste des pièces de rechange est valable.

Informações importantes

- Peças de substituição só podem ser montadas por um técnico credenciado!
- Em anexo encontra:
 - as traduções das designações de todas as peças utilizadas.
 - lista dos aparelhos e países para os quais esta lista de peças de substituição é válida.

Avvertenze importanti

- Le parti di ricambio possono essere montate esclusivamente da personale qualificato ed in possesso dei requisiti tecnico-professionali!
- In appendice sono reperibili:
 - traduzione di ogni descrizione relativa alle varie parti di ricambio
 - elenco di sigle e codici, corrispondente ai vari paesi di destinazione.

Indicaciones importantes

- Los repuestos solamente deben ser montados por los servicios técnicos oficiales de la marca!
- En el anexo podrá encontrar:
 - la traducción de todas las denominaciones de piezas empleadas
 - una relación de los tipos de aparato y países en los que se aplica esta lista de repuestos.

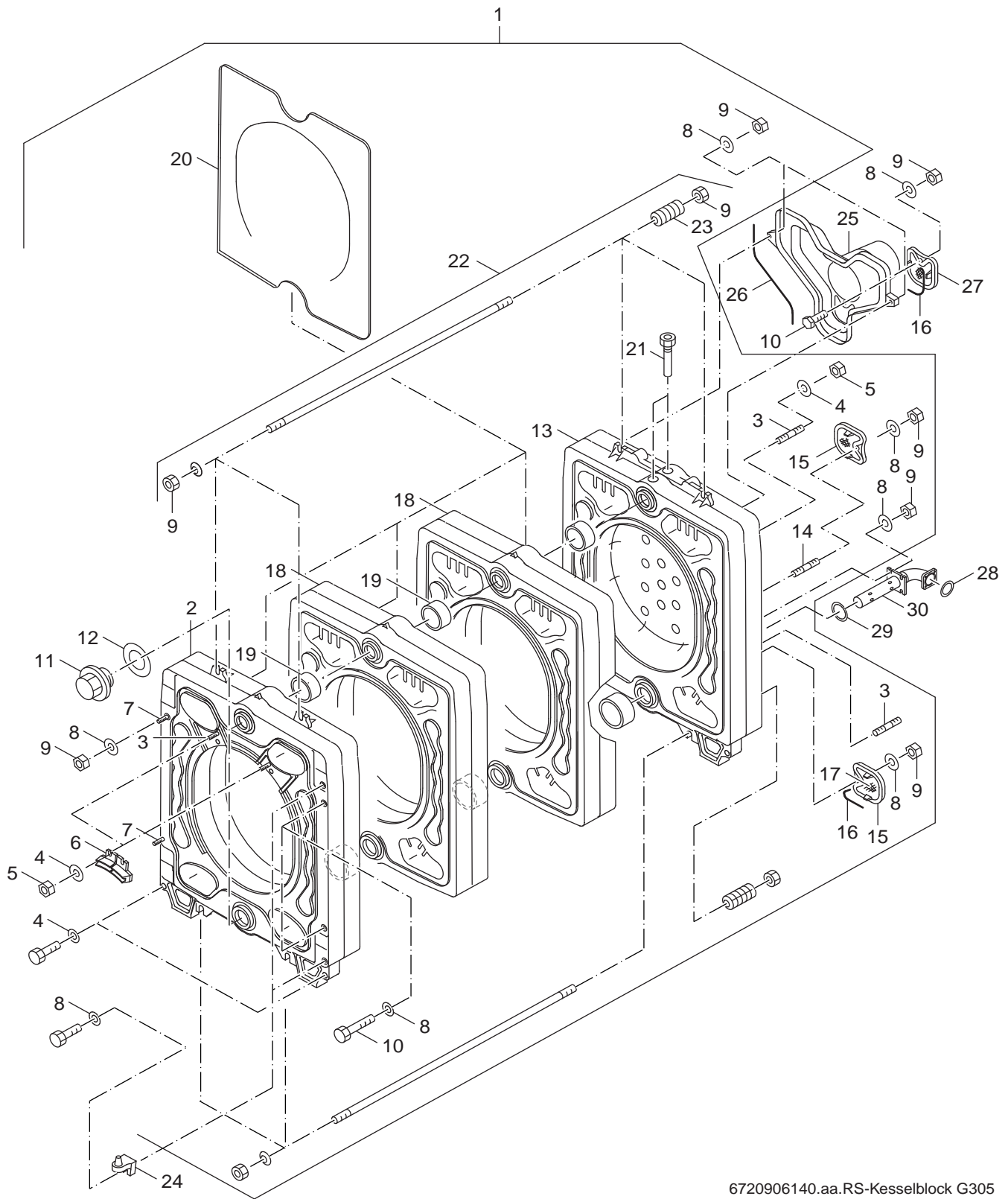
Belangrijke aanwijzing

- Onderdelen mogen alleen door een erkend installateur worden vervangen!
- In de bijlage vindt u:
 - de vertalingen van de gebruikte onderdelentekeningen
 - een overzicht van toesteltypen en de landen waarvoor deze onderdelenlijst bedoeld is.

Önemli Bilgiler

- Yedek parçalar sadece yetkili tesisatçılar tarafından monte edilebilir!
- Aşağıdaki bilgileri ekli olarak bulabilirsiniz:
 - Tüm kullanılan parça tanımlarının tercümelemleri
 - Bu yedek parça listesinin geçerli olduğu tüm cihaz çeşitleri ve ülkelerin özeti.

Ersatzteilliste
Spare parts list



6720906140.aa.RS-Kesselblock G305

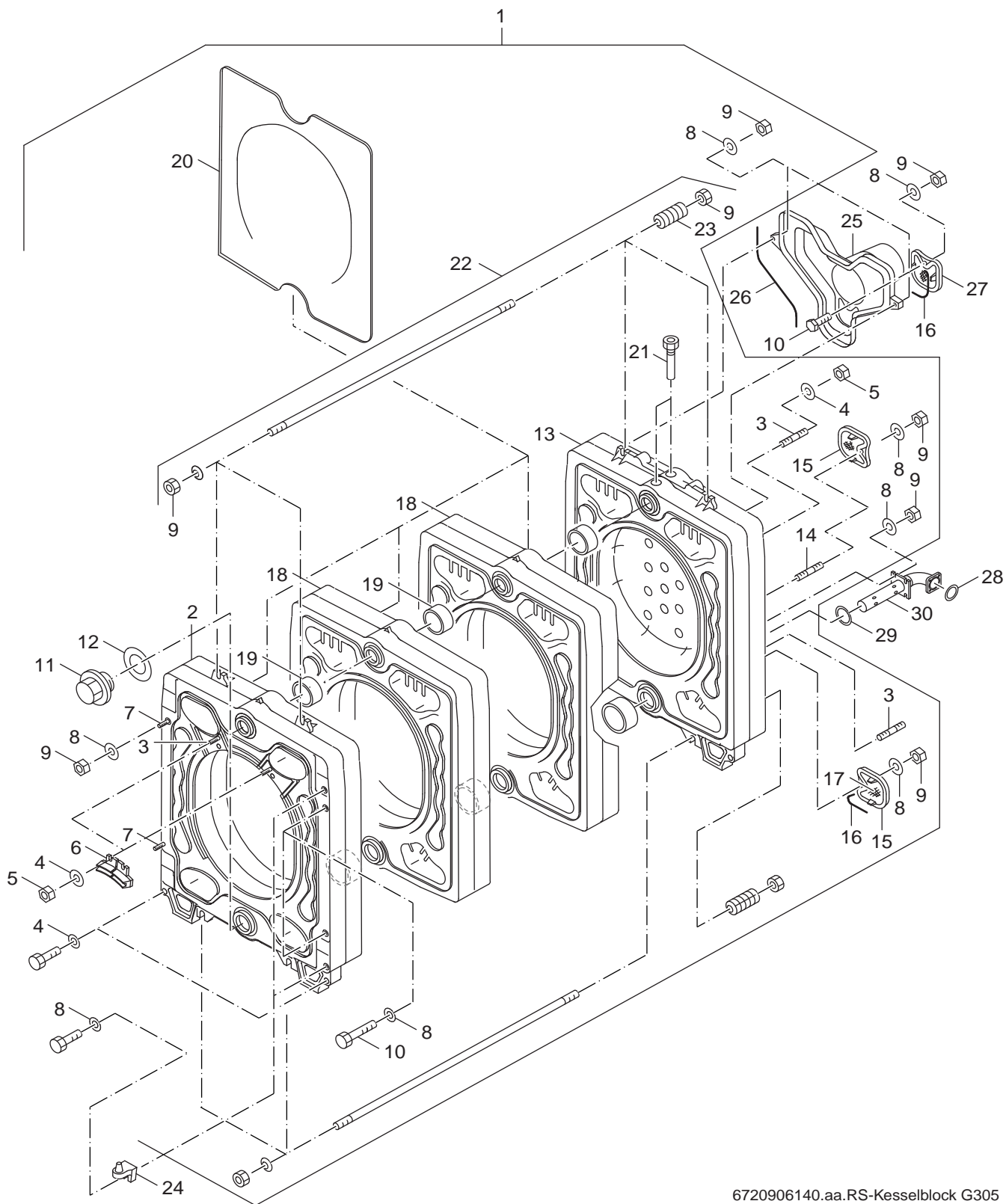
Kesselblock
Boiler block

G305, G305U und GD305
70-160kW

1

Pos	Bezeichnung description	Bestell-Nr. Ordering no.	G305/U, GD305																		Bemerkungen Remarks
1	Kesselblock lose 5 Glieder G305	5178570	■																		
1	Kesselblock lose 6 Glieder G305	5178572	■																		
1	Kesselblock lose 7 Glieder G305	5178574	■																		
1	Kesselblock lose 8 Glieder G305	5178576	■																		
1	Kesselblock lose 9 Glieder G305	5178578	■																		
1	Kesselblock zusammengeb. 5 Glieder G305	5178580	■																		
1	Kesselblock zusammengeb. 6 Glieder G305	5178582	■																		
1	Kesselblock zusammengeb. 7 Glieder G305	5178584	■																		
1	Kesselblock zusammengeb. 8 Glieder G305	5178586	■																		
1	Kesselblock zusammengeb. 9 Glieder G305	5178588	■																		
2	Vorderglied G305	8 718 572 210 0	■																		
3	Stiftschraube DIN939-M8x16 5.6	5883332	■																		
4	Scheibe DIN125 A8,4 A3K	5883290	■																		
5	6kt-Mutter DIN6923 M8 A3K (10x)	8 718 571 267 0	■																		
6	Sperrplatte für Vorderglied G305	5479800	■																		
7	Stiftschraube DIN939 M12x60 5.6	3719204	■																		
8	Scheibe DIN125-A13-A3K	5883276	■																		
9	Sechskantmutter ISO4032 M12 8 A3K	5090068	■																		
10	6kt-Schraube ISO4017 M12x55 8.8	5090262	■																		
11	Blindstopfen G 1 1/2"	8 718 571 257 0	■																		
12	Dichtung D48x63x1,5mm (2x)	8 718 571 259 0	■																		
13	Hinterglied G305	8 718 572 212 0	■																		
14	Stiftschraube DIN939 M12x35 5.6	3719184	■																		
15	Reinigungsdeckel kompl. für Hinterglied	5371905	■																		
16	Dichtschnur GP 10x1070mm lang	63020962	■																		
17	Stampfmasse Calde Cast XL106 C/G 2,5kg	7 747 027 148	■																		
18	Mittelglied G305	8 718 572 211 0	■																		
19	Kesselnippel 55/50 Gr. 0	7 747 024 964	■																		
20	Dichtschnur D15x4300 20KMMvk Pack A=2Rol	7 747 013 784	■																		
20	Dichtschnur D15x4300 20KMMvk Pack B=3Rol	7 747 013 785	■																		
21	Tauchhülse R3/4"x100mm	5446065	■																		
22	Ankerstange M12x565mm kompl. G305	5153050	■																		
22	Ankerstange M12x685mm kompl. G305	5153052	■																		
22	Ankerstange M12x805mm kompl. G305	5153054	■																		
22	Ankerstange M12x925mm kompl. G305	5153056	■																		
22	Ankerstange M12x1045mm kompl. G305	5153058	■																		
23	Federpaket kompl.	5244302	■																		
24	Scharnierwinkel G305	5327036	■																		
25	Abgassammler kompl. G305	5321508	■																		
26	Dichtschnur 10x2000 GP	63020963	■																		
27	Reinigungsdeckel kompl.für Abgassammler	5371906	■																		
28	Dichtung D72x96x1,5mm	8 718 571 260 0	■																		
29	Dichtung D94x120x1,5mm (2x)	8 718 572 752 0	■																		
30	Einspeiserohr für 5-6 Glieder G305	5436261	■																		
30	Einspeiserohr für 7-9 Glieder G305	5436263	■																		
	Montageschiene für 5 Glieder G305	5196030	■																		
	Montageschiene für 6 Glieder G305	5196032	■																		
	Montageschiene für 7 Glieder G305	5196034	■																		
	Montageschiene für 8 Glieder G305	5196036	■																		
	Montageschiene für 9 Glieder G305	5196038	■																		
	Wartungspaket G305 (VE2009)	5462080	■																		
	VE2048 Mont-Mat.Kesselblock G305 70/5	5620852	■																		gehört zur Version lose
G305, G305U und GD305																	Kesselblock Boiler block				1
70-160kW																					

Ersatzteilliste
Spare parts list



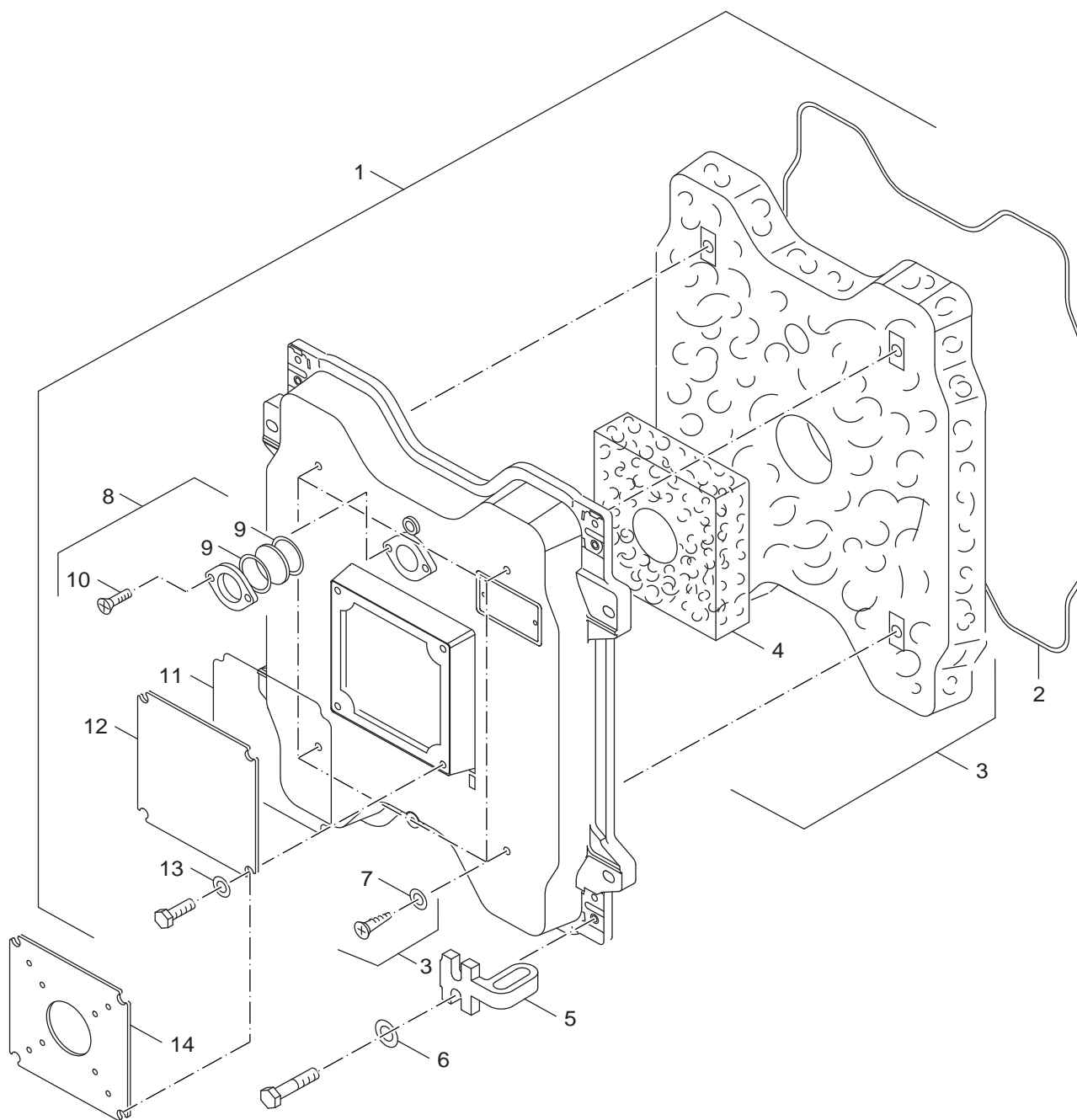
6720906140.aa.RS-Kesselblock G305

Kesselblock
Boiler block

G305, G305U und GD305
70-160kW

1

Ersatzteilliste
Spare parts list



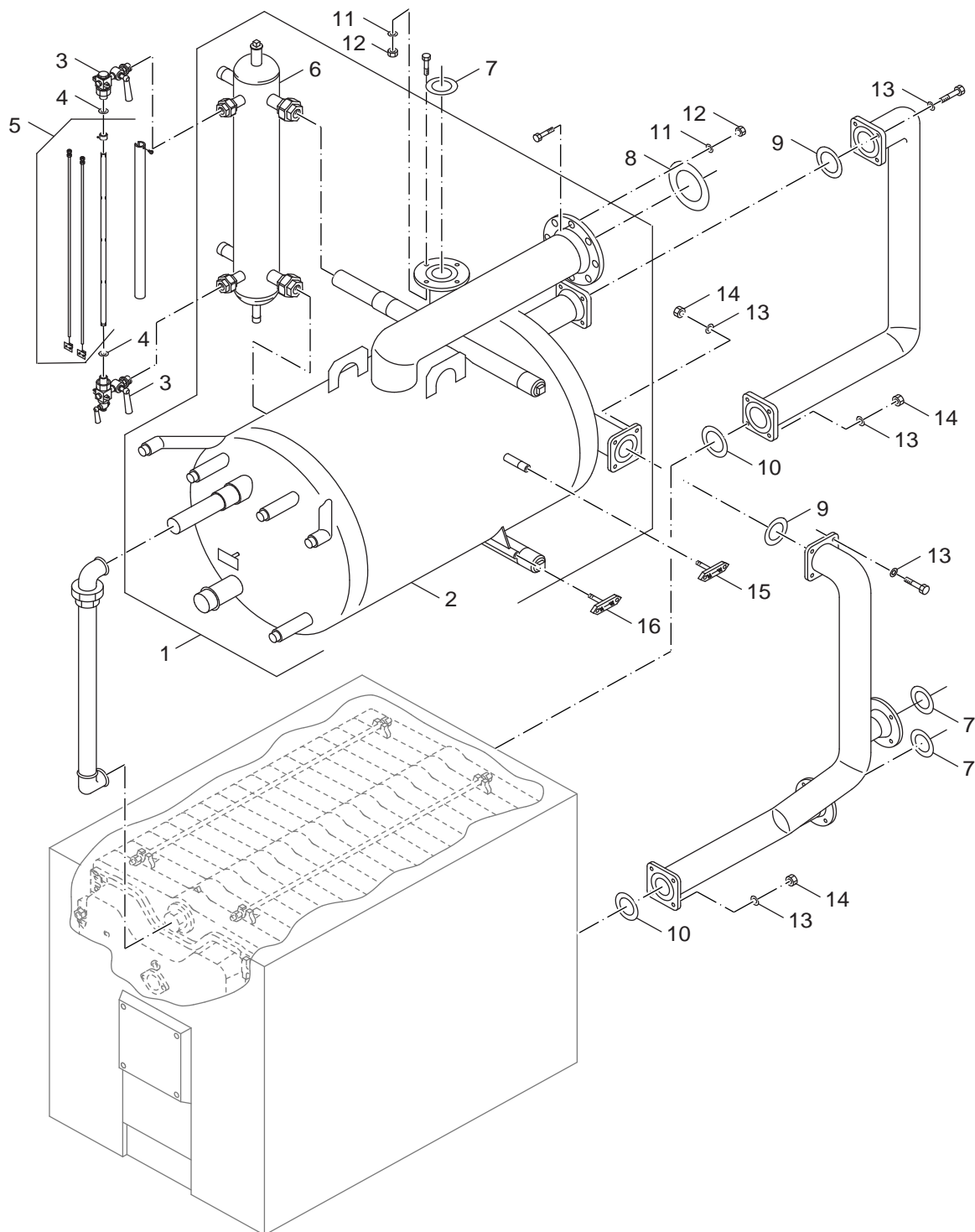
6720906141.aa.RS-Brennertür G305

Brennertür
 Door

G305, G305U und GD305
70-160kW

2

Ersatzteilliste
Spare parts list



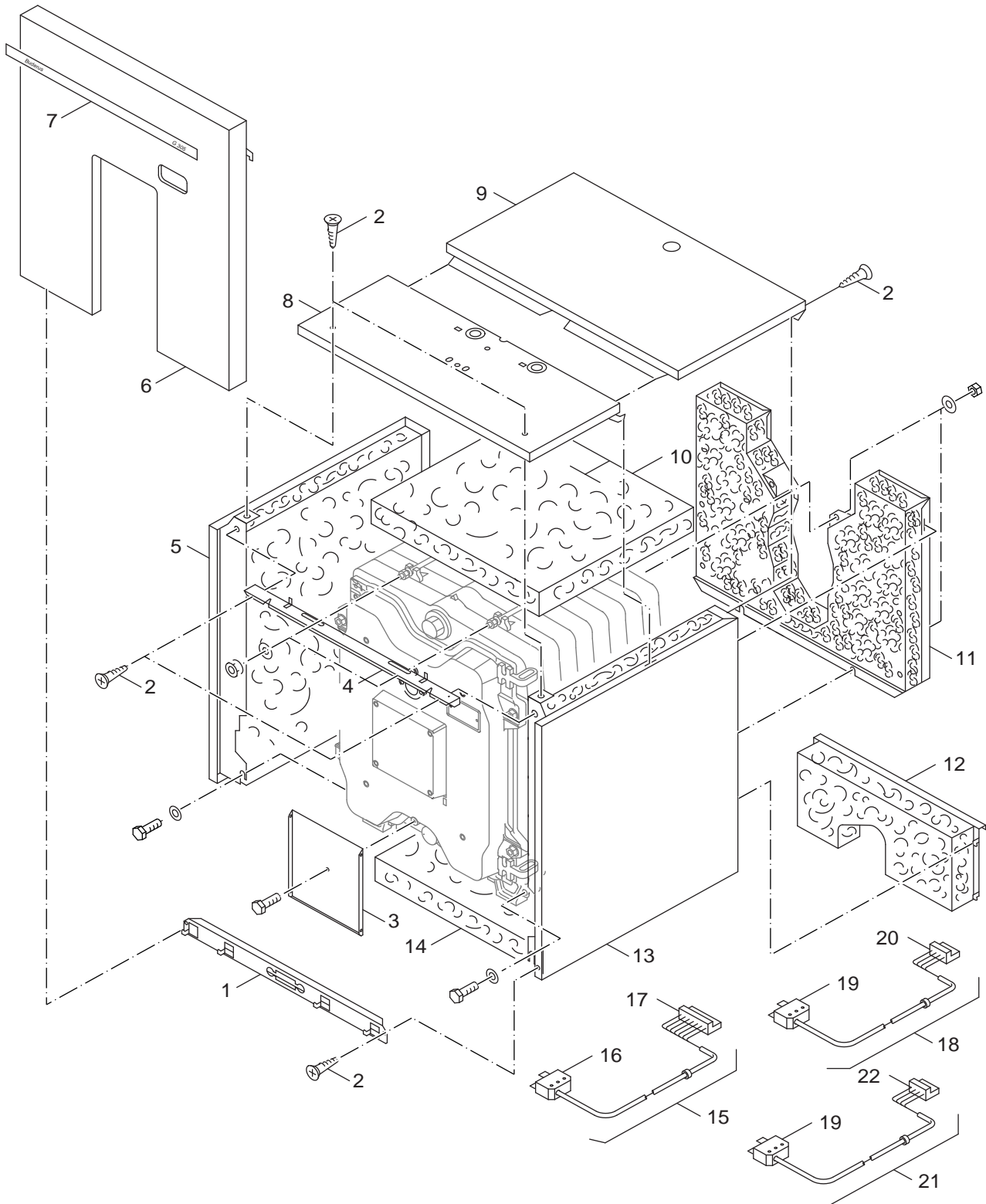
6720906142.aa.RS-Dampftrommel G305

Dampftrommel mit Zubehör GD305
Steamcontainer with accessory GD305

G305, G305U und GD305
70-160kW

3

Ersatzteilliste
Spare parts list



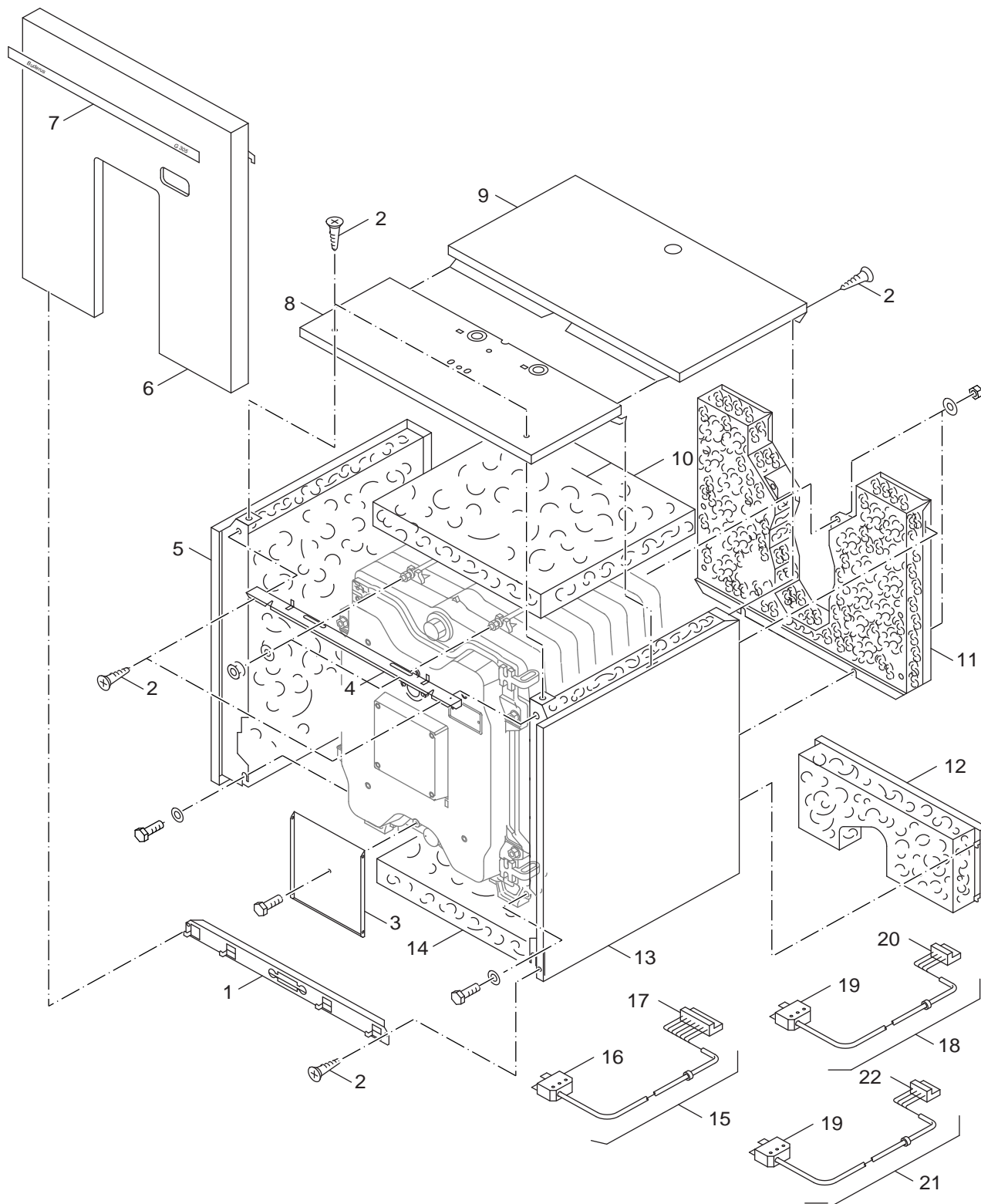
6720906143.aa.RS-Verkleidung G305

4
A

Verkleidung G305/G305U
Casing G305/G305U

G305, G305U und GD305
70-160kW

Ersatzteilliste
Spare parts list



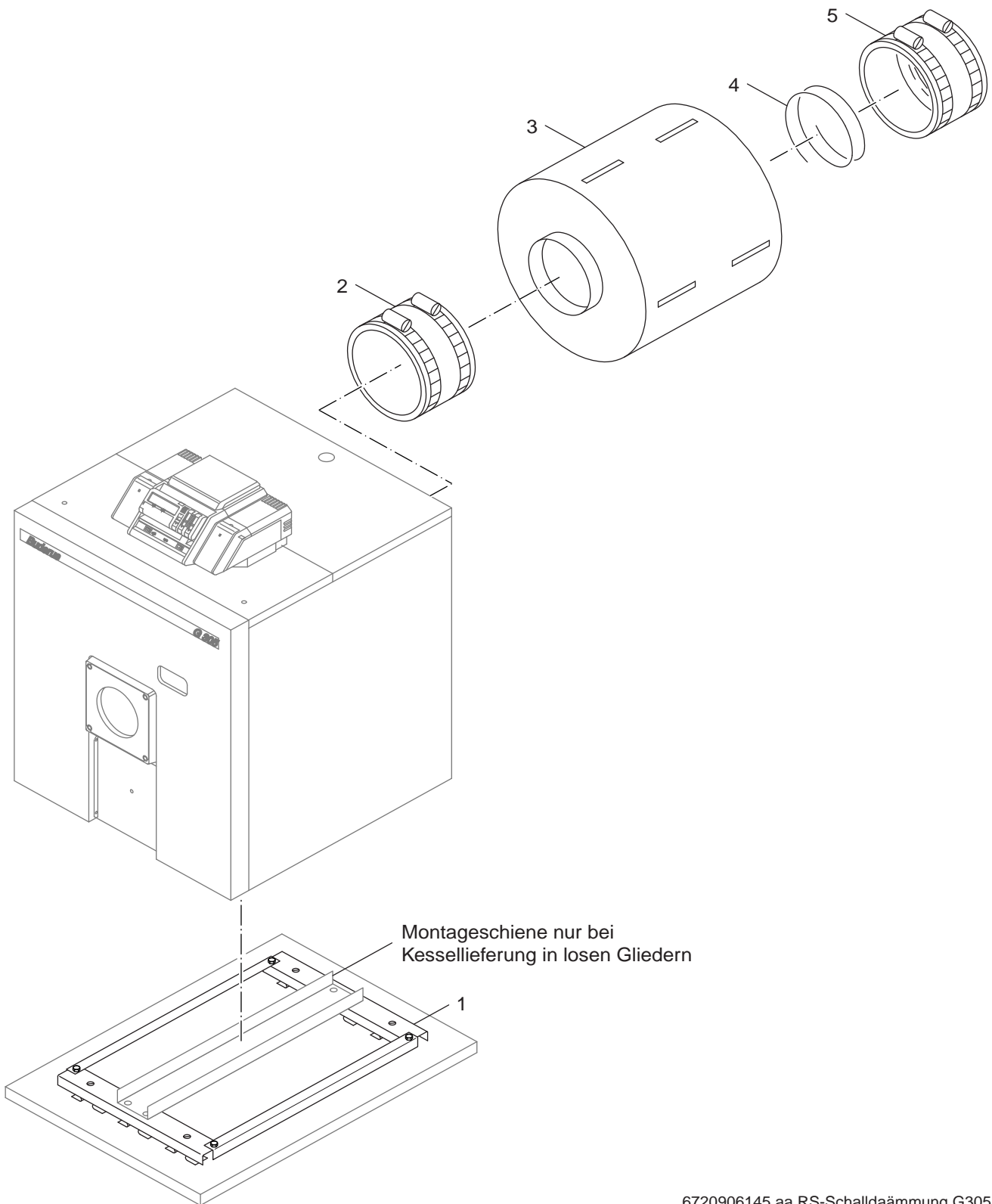
6720906144.aa.RS-Verkleidung GD305

4
B

Verkleidung GD305
Casing GD305

G305, G305U und GD305
70-160kW

Ersatzteilliste
Spare parts list



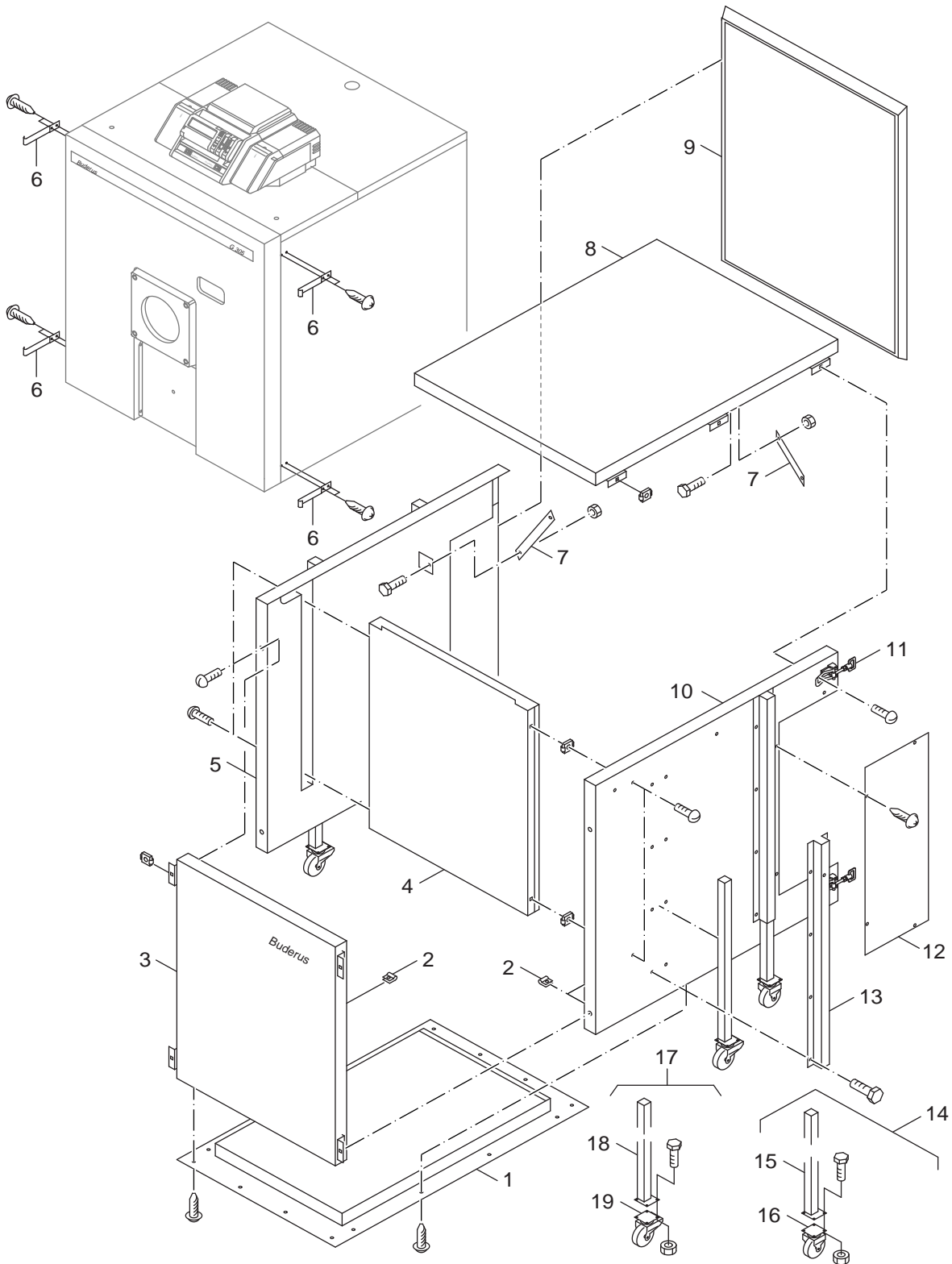
6720906145.aa.RS-Schalldaämmung G305

Unterbau, Abgasschalldämpfer
 Base frame, flue gas silencer

G305, G305U und GD305
70-160kW

5

Ersatzteilliste
Spare parts list



6720906146.aa.RS-Brennerschalldämpfhauben G305

Brennerschalldämpfhauben
Silencer insert

G305, G305U und GD305
70-160kW

6

Übersetzungsliste
List of translations

Pos	Description
1	Element of construction
1	Boiler block loose G305 5 Sections
2	Section Frontside G305
3	Stud DIN939-M8x16 5.6
4	Washer DIN125 A8,4 A3K
5	Hexagon nut DIN6923 M8 A3K (10x)
6	Blocking plate for front section G305
7	Stud DIN939 M12x60 5.6
8	Washer DIN125-A13-A3K
9	Hex nut ISO4032 M12 8 A3K
10	Hexagon bolt ISO4017 M12x55 8.8
11	Blanking plug G 1 1/2
12	gasket D48x63x1,5mm (2x)
13	Section Rear G305
14	Stud DIN939 M12x35 5.6
15	Clean-out cover for Rear section
16	Packing cords GP 10x1070mm long
17	Tamping clay 2,5kg bag
18	Section Centre G305
19	Boiler fitting 55/50 Sz 0 repl. pack
20	Packing cord D15x4300 20KMKV pack A=2rol
21	Sensor well R3/4"x100mm
22	Tie rod M12x565mm 5 Sections G305
23	Spring installation
24	Hinge bracket G305
25	Flue gas header G305
26	Packing cords 10x2000 GP
27	Clean-out cover
28	Gasket D72x96x1,5mm
29	Gasket D94x120x1,5mm (2x)
30	Feed pipe for 5-6 Sections
	Installation rails for 5 Sections
	Installation rails for 6 Sections
	Installation rails for 7 Sections
	Installation rails for 8 Sections
	Installation rails for 9 Sections
	Maintenance package G305 (VE2009)
	Inst-mat boiler bl G-305 70/5 VE 2048
	Inst-mat boiler bl G-305 95/6 VE 2048
	Inst-mat boiler bl G-305 115/7VE 2048
	Inst-mat boiler bl G-305 130/8VE 2048
	Inst-mat boiler bl G-305 140/9VE 2048
	Inst-mat G305 Hgl
	VE packing cords GP 10x10000
	Adhesive base 181 (370ml) in 500ml box
	Sealing material brown (cartridge 310ml)
	Boiler block G305 Gr70/5
	Boiler block G305 Gr.95/6
	Boiler block G305 Gr115/7
	Boiler block G305 Gr.130/8
	Boiler block G305 Gr.140/9
	Sealant linseed oil graphit 450g box sp
2	Element of construction
1	Burner door G305
2	Rope seal 14x2460,GP
3	Thermal insulation Burner door G305
4	Insulating plate Burner door for

Übersetzungsliste
List of translations

Pos	Description
5	Hinge for Burner door painted G305
6	Washer DIN125-A13-A3K
7	Washer DIN9021 A6,4 A3K
8	Inspection port plug cover
9	Gasket D42x52x1,5mm
10	Countersink DIN963 M5x16 Ms
11	Packing cords 8x1050 GP
12	Burner plate blind 8x210x210mm G305
13	Washer DIN125 A8,4 A3K
14	Burner plate 8x210x210 with burner hole
	Sealing material brown (cartridge 310ml)
3	Element of construction
1	Steam drum size I 5-6 Sections GD305
2	Steam drum size I 5-6 Sections GD305
3	Cock water gauge 1/2"
4	Gasket for water column gauge glass
5	Pipe glas 535mm + protection rod
6	Steam bottle cpl drum size I+II GD305
7	Gasket D57x96x1.5mm
8	Gasket D100x148x1,5mm
9	Gasket D72x96x1,5mm
10	Gasket D94x120x1,5mm (2x)
11	Washer DIN125 A17 A3K
12	Hex nut DIN555 M16
13	Washer DIN125-A13-A3K
14	Hex nut ISO4032 M12 8 A3K
15	MW water level mark
16	NW-Wasserstandmarke
4A	Element of construction
2	Pan-head screw ST3,9x9,5 A3T (10x)
3	Door cover G305
4	Tie-bar top G305/GD305
5	Side panel L.h. 724mm long 5 Sections
6	Front G305
7	Device label "Buderus G305"
8	Hood front G305
9	Hood rear 426mm long 5 Sections
10	Thermal insulation top 80x570x620mm 5
11	Rear panel top G305/GD305
12	Rear panel bottom G305/GD305
13	Side panel R.h. 724mm long 5 Sections
14	Thermal insulation bottom 80x310x420mm
15	Burner connection cable 3200mm long
16	Connector part ST18/7 silver-plated
17	Connecting terminal 7-pol green
18	burner cable 4300mm+strain relief
19	Connector part 4-polig green
20	Connecting terminal 4-pol white
21	Burner connection cable for 2 stage
22	Connector terminal 4-pole natural
	Installation material Casing G105 / G305
4B	Element of construction
1	Suspended rails 750 wide for Casing
2	Pan-head screw ST3,9x9,5 A3T (10x)
3	Door cover GD305
4	Tie-bar top G305/GD305
5	Side panel L.h. 724mm long 5 Sections

Bosch Thermotechnik GmbH
Sophienstraße 30-32
D-35576 Wetzlar
www.buderus.de

Buderus