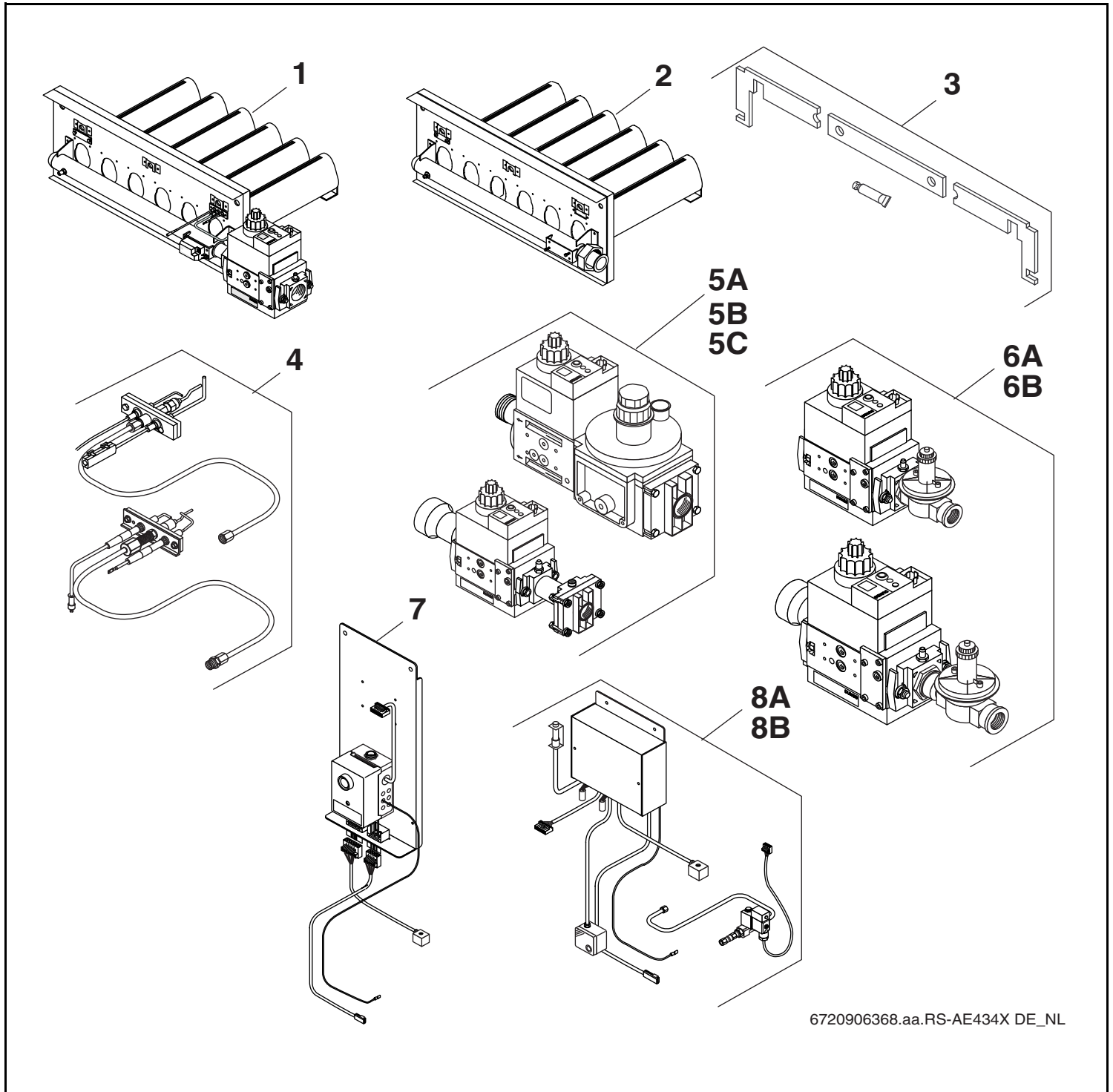


Atmosphärischer Gasbrenner AE434X DE/NL



Buderus

Wichtige Hinweise

- Ersatzteile dürfen nur von einem zugelassenen Installateur eingebaut werden!
- Im Anhang finden Sie:
 - die Übersetzungen aller verwendeten Teilebezeichnungen
 - eine Übersicht der Gerätetypen und Länder, für die diese Ersatzteilliste gilt.

Important notes

- The spare parts may only be installed by an approved installer!
- In the appendix you will find:
 - a list of translations of the names of all parts used
 - a list of the models and countries to which this spare parts list applies.

Indications importantes

- L'installation des pièces de rechange doit être effectuée par un professionnel qualifié!
- Veuillez trouver en annexe:
 - les traductions de toutes les désignations des pièces utilisées
 - une vue globale des types de chaudières et des pays pour lesquels la présente liste des pièces de rechange est valable.

Informações importantes

- Peças de substituição só podem ser montadas por um técnico credenciado!
- Em anexo encontra:
 - as traduções das designações de todas as peças utilizadas.
 - lista dos aparelhos e países para os quais esta lista de peças de substituição é válida.

Avvertenze importanti

- Le parti di ricambio possono essere montate esclusivamente da personale qualificato ed in possesso dei requisiti tecnico-professionali!
- In appendice sono reperibili:
 - traduzione di ogni descrizione relativa alle varie parti di ricambio
 - elenco di sigle e codici, corrispondente ai vari paesi di destinazione.

Indicaciones importantes

- Los repuestos solamente deben ser montados por los servicios técnicos oficiales de la marca!
- En el anexo podrá encontrar:
 - la traducción de todas las denominaciones de piezas empleadas
 - una relación de los tipos de aparato y países en los que se aplica esta lista de repuestos.

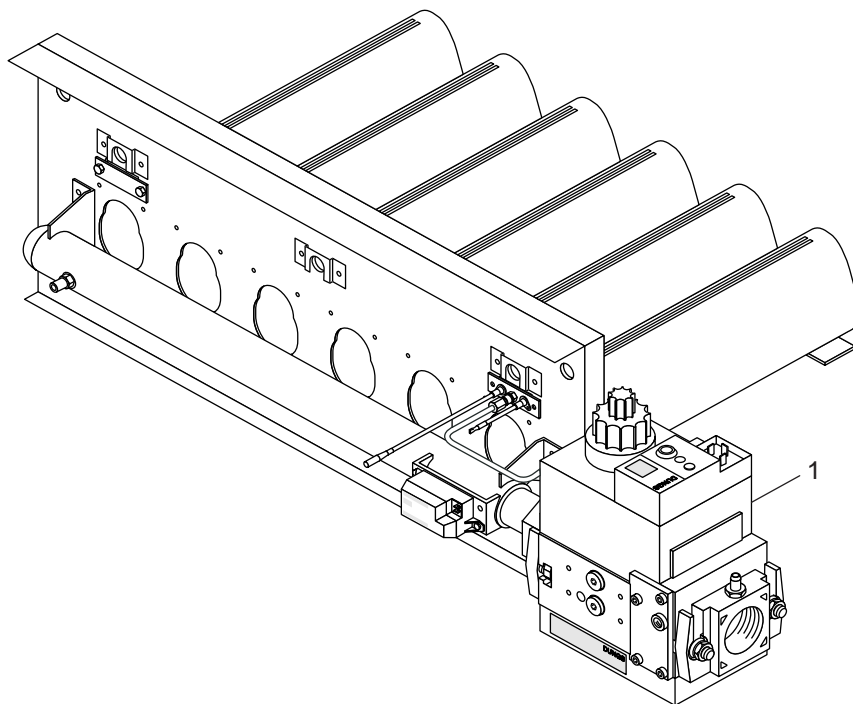
Belangrijke aanwijzing

- Onderdelen mogen alleen door een erkend installateur worden vervangen!
- In de bijlage vindt u:
 - de vertalingen van de gebruikte onderdelentekeningen
 - een overzicht van toesteltypen en de landen waarvoor deze onderdelenlijst bedoeld is.

Önemli Bilgiler

- Yedek parçalar sadece yetkili tesisatçılar tarafından monte edilebilir!
- Aşağıdaki bilgileri ekli olarak bulabilirsiniz:
 - Tüm kullanılan parça tanımlarının tercümelemleri
 - Bu yedek parça listesinin geçerli olduğu tüm cihaz çeşitleri ve ülkelerin özeti.

Ersatzteilliste
Spare parts list



Kurzschreibweisen:

- 150/7 = 150kW, 7 Glieder
- 175/8 = 175kW, 8 Glieder
- 200/9 = 200kW, 9 Glieder
- 225/10 = 225kW, 10 Glieder
- 250/11 = 250kW, 11 Glieder
- 275/12 = 275kW, 12 Glieder
- 300/13 = 300kW, 13 Glieder
- 325/14 = 325kW, 14 Glieder
- 350/15 = 350kW, 15 Glieder
- 375/16 = 375kW, 16 Glieder

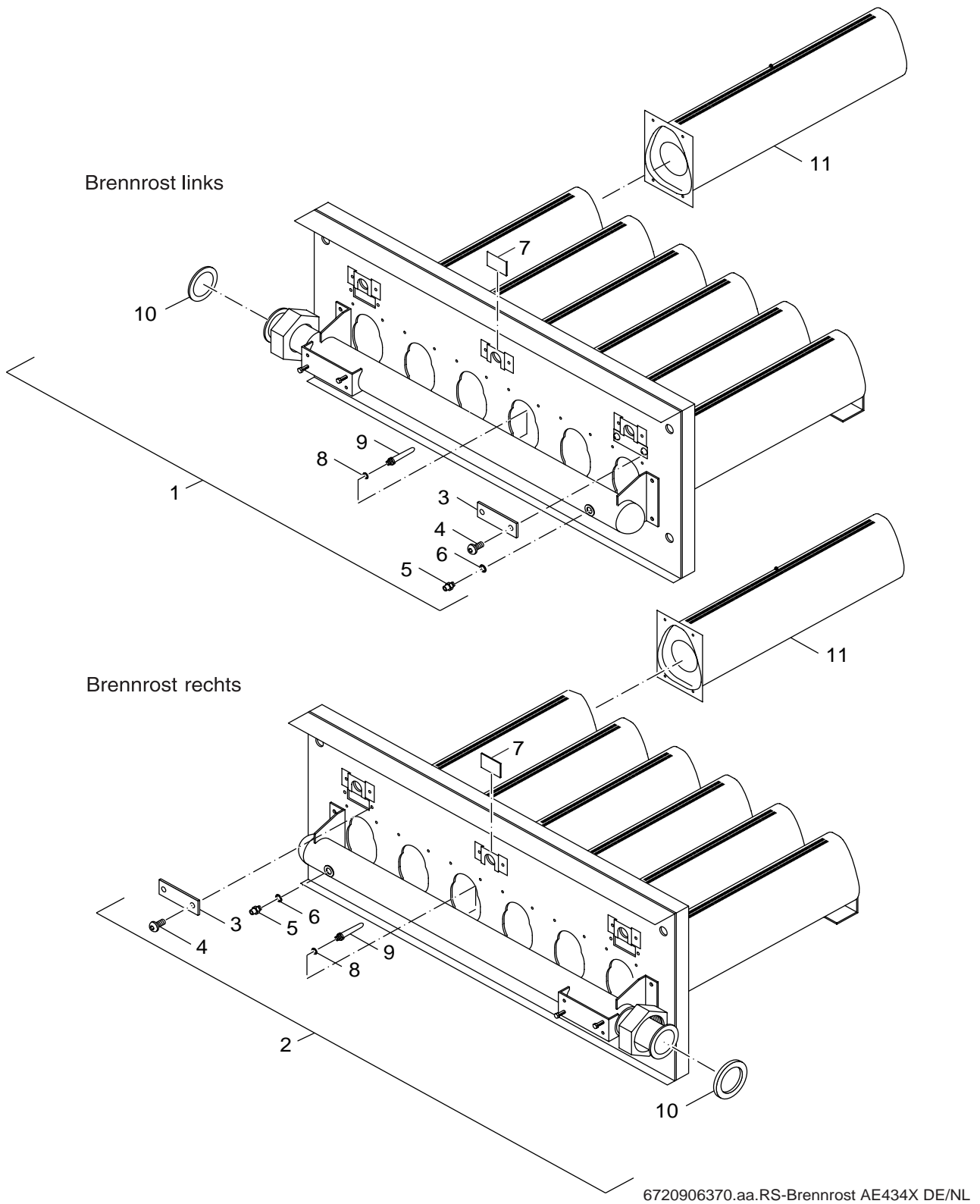
6720906369.aa.RS-Brennervarianten AE434X DE/NL

Brennervarianten
Burner versions

1

Atmosphärischer Gasbrenner
AE434X DE/NL

Ersatzteilliste
Spare parts list

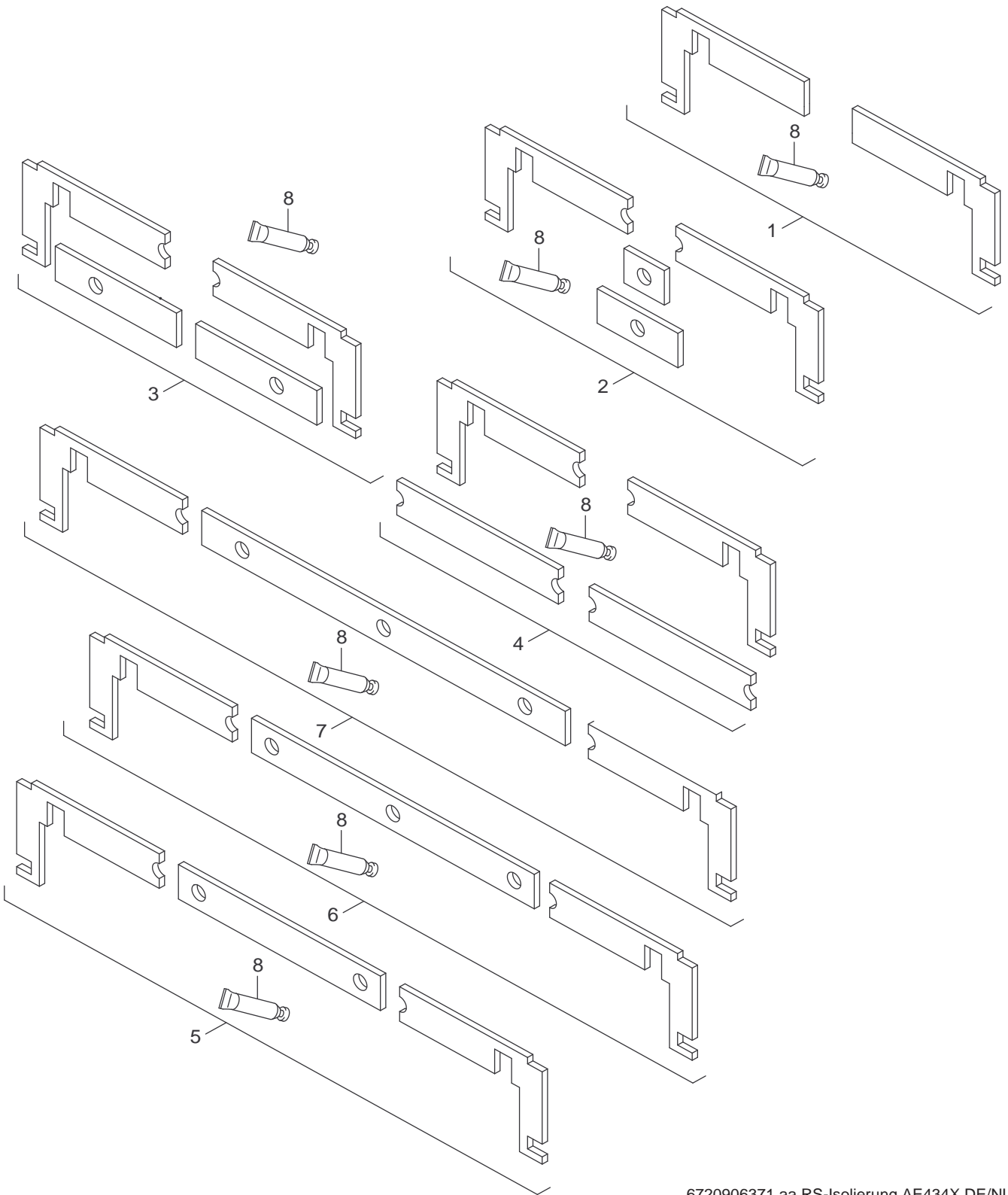


Brennrost
burner grate

2

Atmosphärischer Gasbrenner
AE434X DE/NL

Ersatzteilliste
Spare parts list



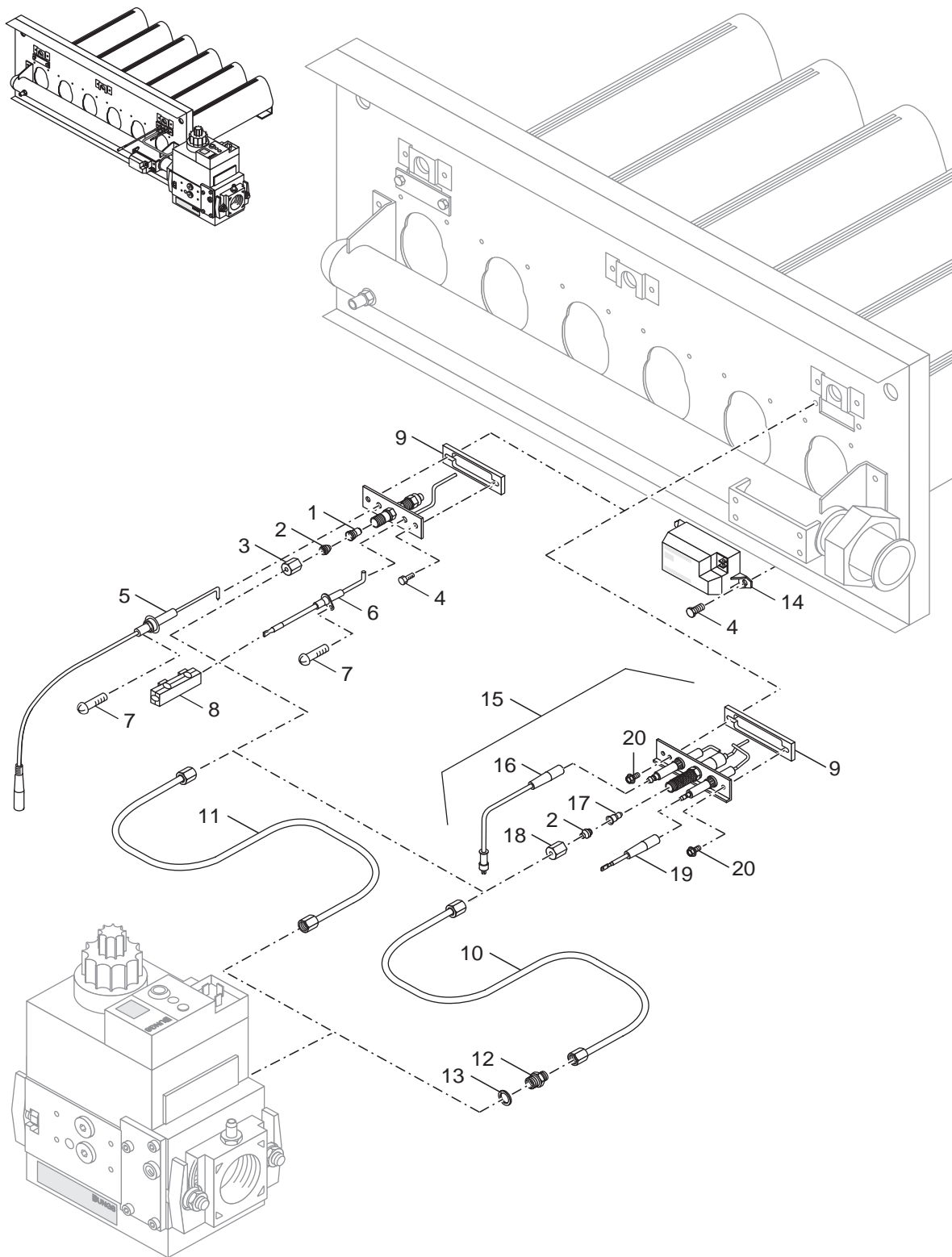
6720906371.aa.RS-Isolierung AE434X DE/NL

Isolierung
insulation

3

**Atmosphärischer Gasbrenner
AE434X DE/NL**

Ersatzteilliste
Spare parts list



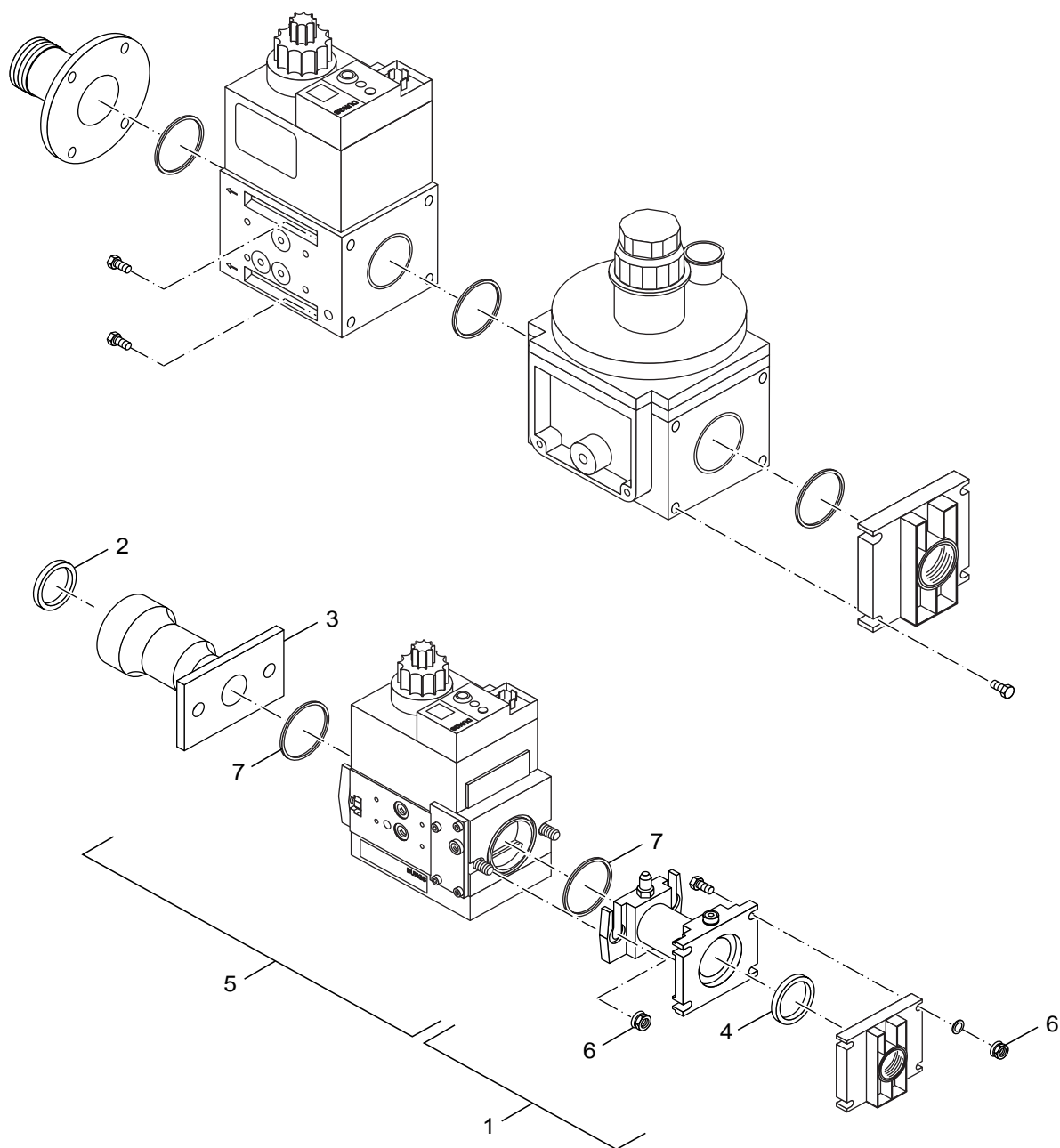
6720906372.aa.RS-Zündbrenner AE434X DE/NL

Zündbrenner
Pilot burner

4

Atmosphärischer Gasbrenner
AE434X DE/NL

Ersatzteilliste
Spare parts list

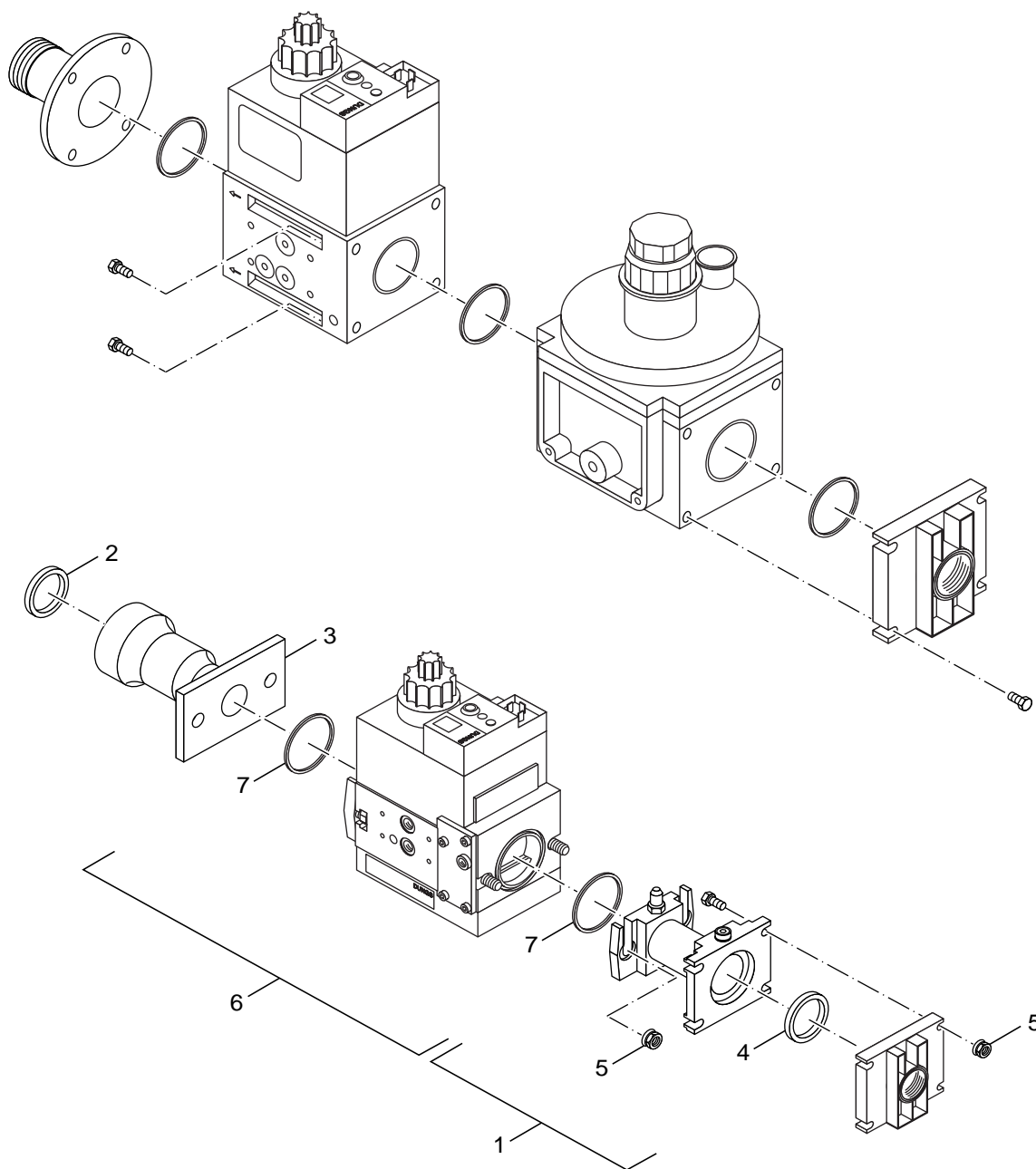


6720906373.aa.RS-Umrüst-Set DMV507/MBDLE407

5
A
Umrüst-Set DMV507/MBDLE407
gas conversion kit DMV507/MBDLE407

**Atmosphärischer Gasbrenner
AE434X DE/NL**

Ersatzteilliste
Spare parts list



6720906374.aa.RS-Umrüst-Set DMV512/MBDLE407

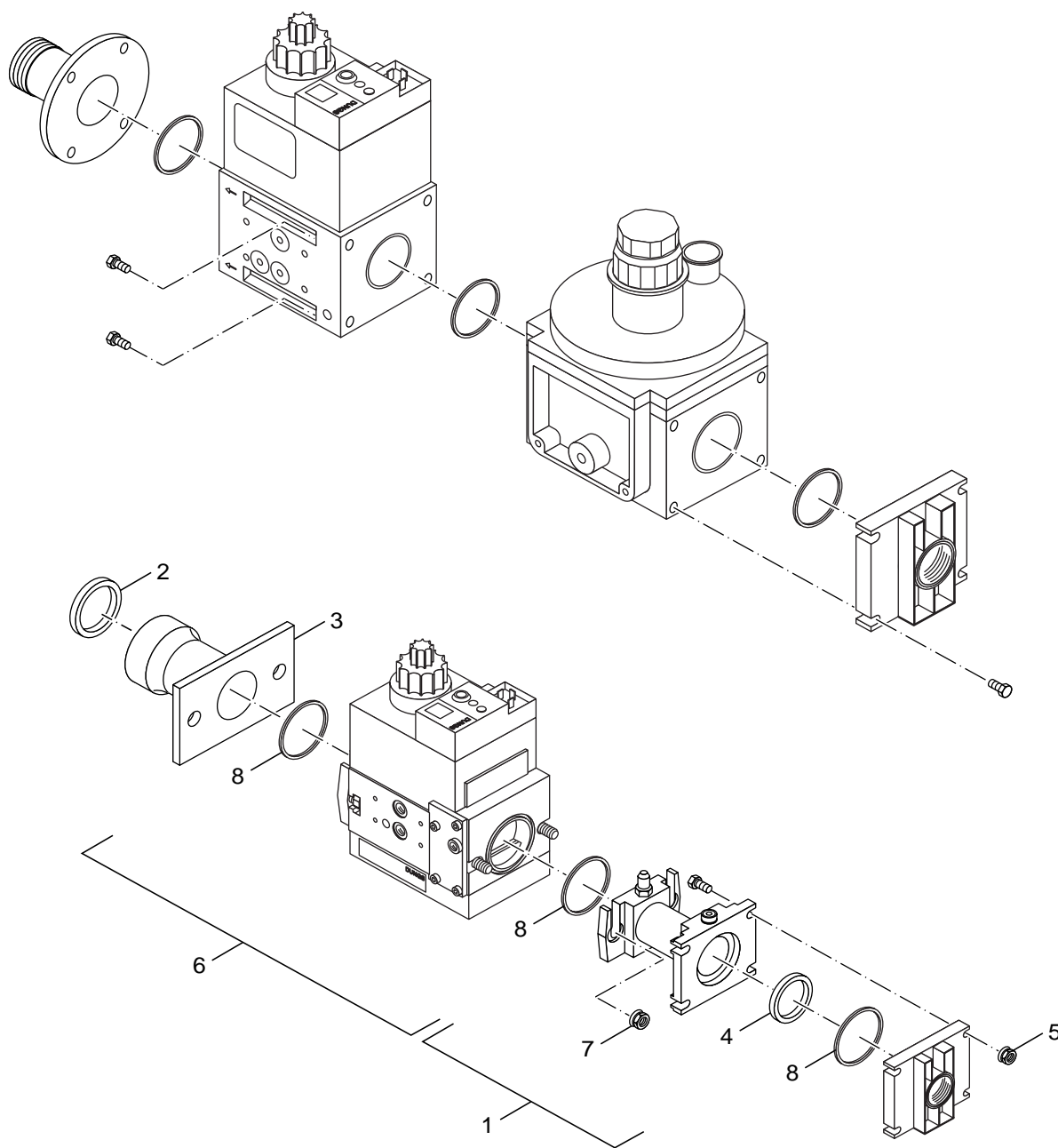
5
B

Umrüst-Set DMV512/MBDLE407
 gas conversion kit DMV512/MBDLE407

Atmosphärischer Gasbrenner
AE434X DE/NL

Pos	Bezeichnung description	Bestell-Nr. Ordering no.	Gasart gas type	AE434 X																	Bemerkungen Remarks
1	Umrüstset DMV512 auf MBDLE 407	67900297		■																	200/9-225/10
2	Dichtung D42x55x2mm KL-SILC4400 DVGW-zug	5489364		■																	
3	Rohrstück m Flansch MBDLE407	7 747 024 194		■																	
4	Dichtung D57x96x1,5mm	2515165		■																	
5	6kt-Mutter DIN6923 M8 A3K (10x)	8 718 571 267 0		■																	
6	Armatur MBDLE407 Dungs kompl.	5181936		■																	
7	O-Ring 36x3 MBDLE407	5181686		■																	
Atmosphärischer Gasbrenner																Umrüst-Set DMV512/MBDLE407					5B
AE434X DE/NL																gas conversion kit DMV512/MBDLE407					

Ersatzteilliste
Spare parts list



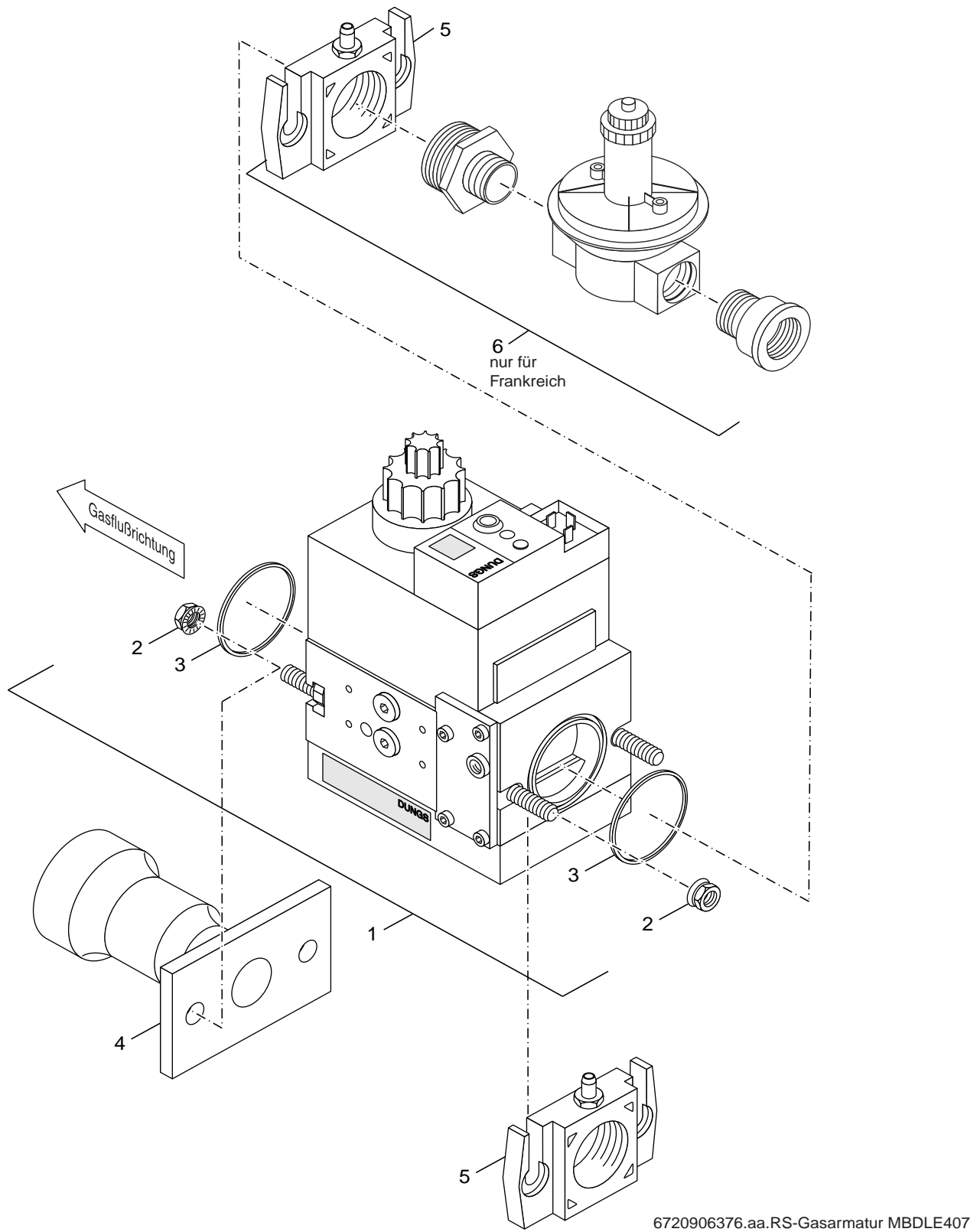
6720906375.aa.RS-Umrüst-Set DMV512/MBDLE412

5
C

Umrüst-Set DMV512/MBDLE412
 gas conversion kit DMV512/MBDLE412

Atmosphärischer Gasbrenner
AE434X DE/NL

Ersatzteilliste
Spare parts list

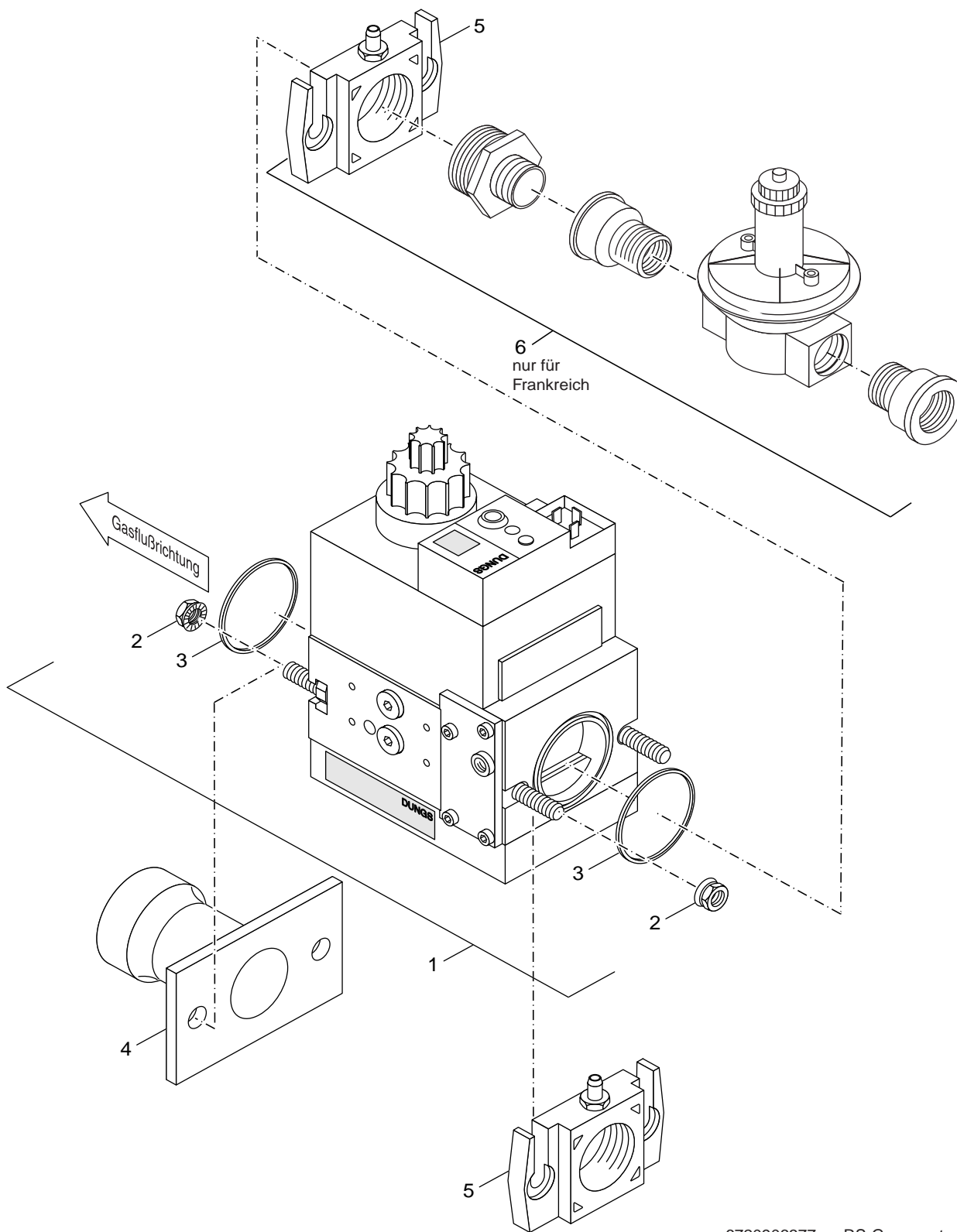


6
A

Gasarmatur MBDLE407
Gas valve MBDLE407

Atmosphärischer Gasbrenner
AE434X DE/NL

Ersatzteilliste
Spare parts list



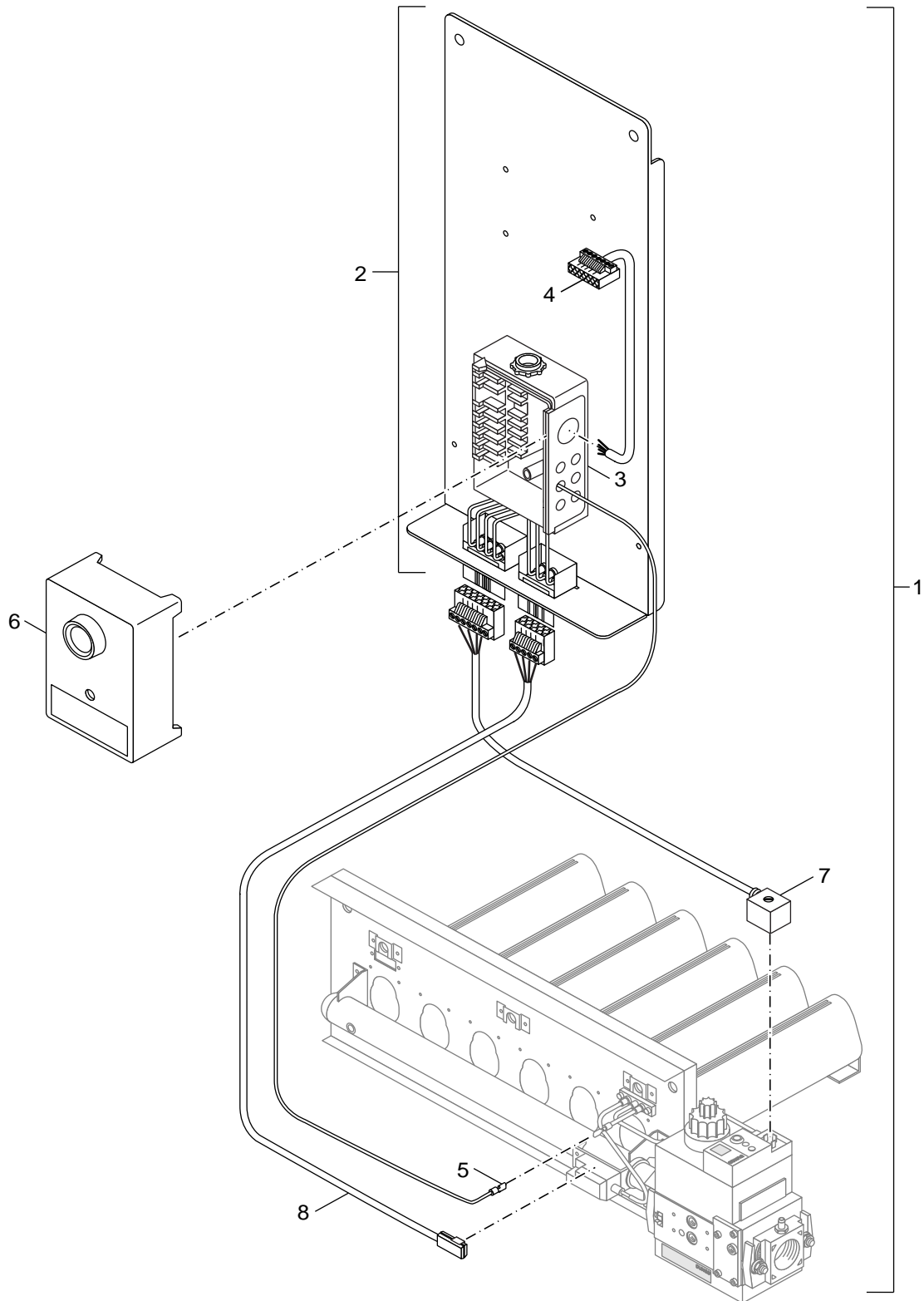
6720906377.aa.RS-Gasarmatur MBDLE412

6
B

Gasarmatur MBDLE412
Gas valve MBDLE412

Atmosphärischer Gasbrenner
AE434X DE/NL

Ersatzteilliste
Spare parts list



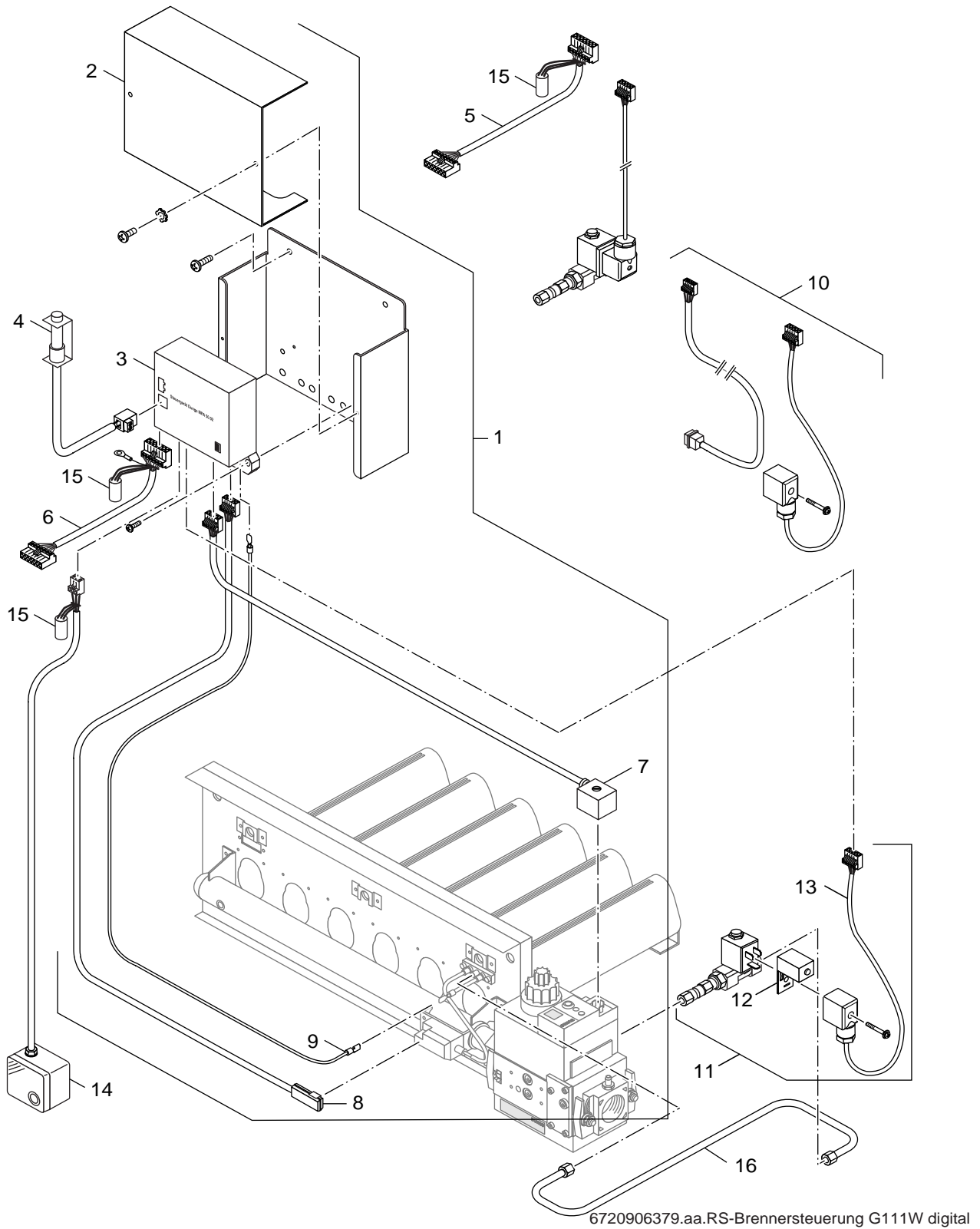
6720906378.aa.RS-Brennersteuerung G113W analog

Brennersteuerung G113W
 burner control G113W

Atmosphärischer Gasbrenner
AE434X DE/NL

7

Ersatzteilliste
Spare parts list



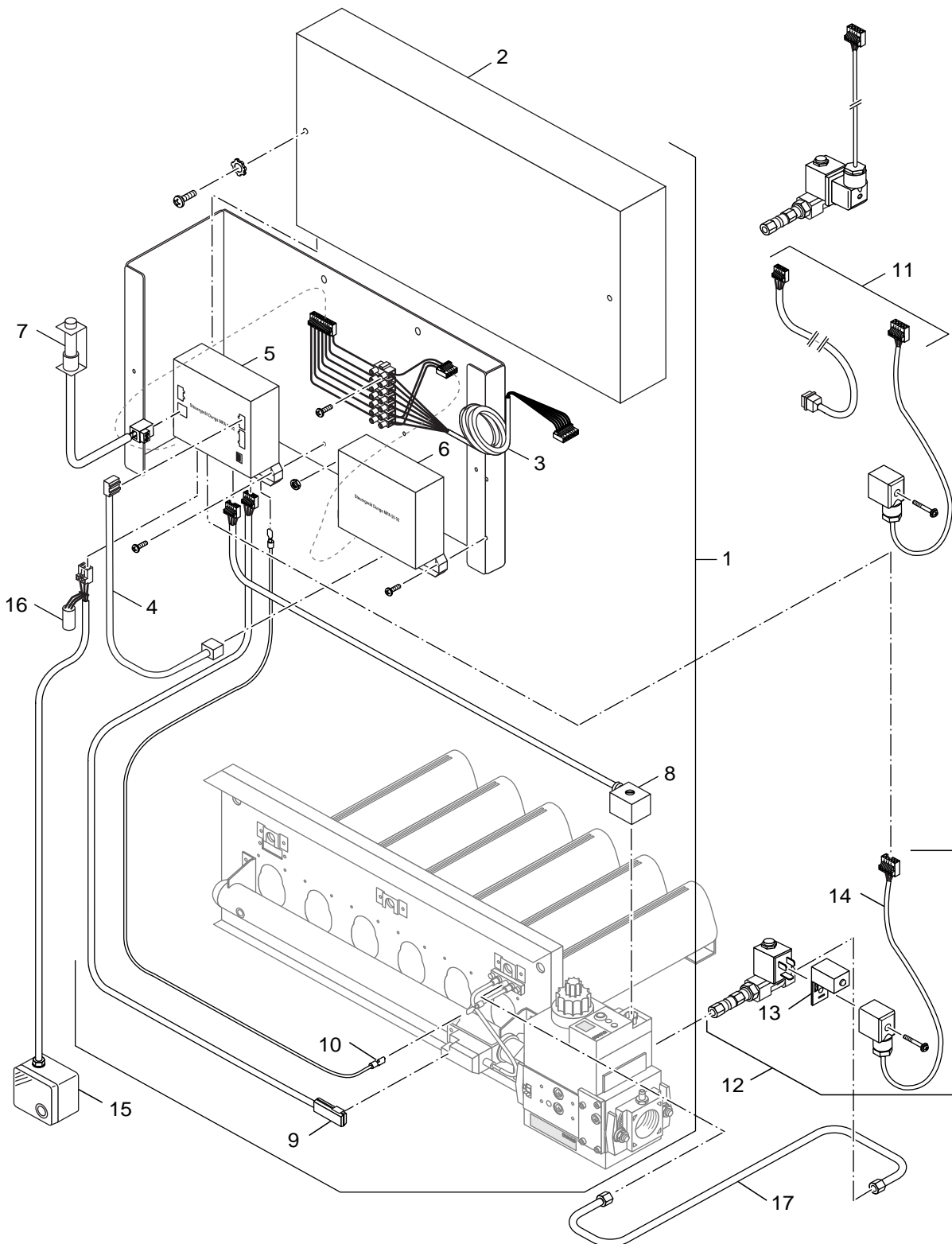
8
A

Brennersteuerung G111W
burner control G111W

Atmosphärischer Gasbrenner
AE434X DE/NL

Pos	Bezeichnung description	Bestell-Nr. Ordering no.	Gasart gas type	AE434 X																	Bemerkungen Remarks		
1	Brennersteuerung G111W S08 kompl.	63023121		■																			
2	Gehäusedeckel G111W	63014712		■																			
3	Gasf-Autom MPA 50,02 V3.01	63029504		■																			
4	Fühler Abgas für G111W kompl.	5991786		■																			
5	Anschlussleitung Brennersteuerung 2500mm	63011527		■																	<G111W S06		
6	Anschlussleitung Brennersteuerung 2500mm	63012977		■																	>G111W S05		
7	Anschlussleitung für Gasmagnetventil	5181902		■																			
8	Anschlussleitung für Taktzünder	5181904		■																			
9	Zündleitung FZLK 1,00 43/43 1200mm lang	5181906		■																			
10	Anschlussleitung-Set Zündgasventil V1/V3	63008094		■																			
11	Zündgasventil AE434X V3 EMV	7 747 018 644		■																			
12	EMV-Filter für Zündgasventil	7 747 016 017		■																			
13	Anschlussleitung Zündgasventil G434 V3	7 747 018 709		■																			
14	Gasdruckwächter m.Anschlgtg.1600mm lang,	63008908		■																			
15	Kondensator Funkenstört X1Y2 kompl.	63011700		■																			
16	Zündgasleitung kompl.	5181626		■																			
	Blechschaube DIN7981 C St3,5x9,5	5555624		■																			
	Upgrade GE434, GB434 V2,1	63011598		■																			
	Deckelklemme Zugentlastung	63012947		■																			
Atmosphärischer Gasbrenner AE434X DE/NL																Brennersteuerung G111W burner control G111W						8A	

Ersatzteilliste
Spare parts list



6720906380.aa.RS-Brennersteuerung G120W digital

8
B

Brennersteuerung G120W
burner control G120W

Atmosphärischer Gasbrenner
AE434X DE/NL

Übersetzungsliste
List of translations

Pos	Description
1	Element of construction
1	Gas burner AE434 6Sections, MBDLE407
	Gas type conversion parts AE434X 6-11
	Gas type conversion parts AE434X 12-16
	Gas type conversion parts AE434X 6-11
	Gas type conversion parts AE434X 12-16
	Gas type conversion parts AE434X
2	Element of construction
1	Burner tray for 7 Sections L.h.
2	Burner tray for 7 Sections R.h.
3	Facing panel lighting up burner
4	Screw DIN7500 M5x12 CombiTorx kit (15x)
5	Pressure tapping G1/8"
6	Washer 10x13,5x1,5 Cu
7	Glass pane 30x30x3,3mm repl pack
8	Washer 13x18x1,5
9	Main gas orifice 3,40mm Drilled hole
10	Gasket D42x55x2mm KL-SILC4400 DVGW
11	Burner rod Worgas
3	Element of construction
1	Thermal insulation replacement set
2	Thermal insulation replacement set
3	Thermal insulation replacement set
4	Thermal insulation replacement set
5	Thermal insulation replacement set
6	Thermal insulation replacement set
7	Thermal insulation replacement set
8	Ceramic adhesives Thermofix tube 115gr.
4	Element of construction
1	Pilot gas orifice Nr.3 LPG
2	Cutting ring D4mm
3	Union nut D4mm
4	Screw DIN7500 C M4x10 unit for A2B
5	Ignition electrode Burner (2x)
6	monitoring electrode Pilot burner (2x)
7	Screw DIN7500 C M3x6 unit A3K
8	Insulating casing
9	Spacer piece 3mm (2x)
10	Pilot gas line MBDLE
11	Pilot gas line
12	Screw connection 6-1/8 Omk.
13	Washer 10x13,5x1,5 Cu
14	Igniter- E3713/5 S03
15	Pilot burner service kit AE
16	Ignition cable AEM
17	Pilot gas orifice Nr.3 LPG
18	Union nut D4mm
19	Ionisation line AE
20	Screw M5x16,selbstfurchend A3K
5A	Element of construction
1	Retrofitted DMV507 shorten MBDLE 407
2	Gasket D42x55x2mm KL-SILC4400 DVGW
3	Pipe piece with Flange MBDLE407
4	Gasket flat 43x75x1,5
5	Gas control valve MBDLE407 Dungs
6	Hexagon nut DIN6923 M8 A3K (10x)
7	O-ring 36x3 MBDLE407

Übersetzungsliste
List of translations

Pos	Description
5B Element of construction	
1	Retrofitted DMV512 shorten MBDLE 407
2	Gasket D42x55x2mm KL-SILC4400 DVGW
3	Pipe piece with Flange MBDLE407
4	Gasket D57x96x1.5mm
5	Hexagon nut DIN6923 M8 A3K (10x)
6	Gas control valve MBDLE407 Dungs
7	O-ring 36x3 MBDLE407
5C Element of construction	
1	Retrofitted DMV512 shorten MBDLE 412
2	Gasket D42x55x2mm KL-SILC4400 DVGW
3	Pipe piece with Flange MBDLE412 V2
4	Gasket D57x96x1.5mm
5	Hexagon nut DIN6923 M8 A3K (10x)
6	Gas control valve MBDLE412 Dungs
7	Hex nut DIN6923-M10-8.8-A3K with
8	O-ring 50x3 MBDLE412
6A Element of construction	
1	Gas control valve MBDLE407 Dungs
2	Hexagon nut DIN6923 M8 A3K (10x)
3	O-ring 36x3 MBDLE407
4	Pipe piece with Flange MBDLE407
5	Flange MBDLE407 with Test nipple
6	Pressure regulator AE434x 7-10sect FRS
	Matted filter MBDLE407
6B Element of construction	
1	Gas control valve MBDLE412 Dungs
2	Hex nut DIN6923-M10-8.8-A3K with
3	O-ring 50x3 MBDLE412
4	Pipe piece with Flange MBDLE412 V2
5	Flange MBDLE412 with Test nipple
6	Pressure regulator AE434x 11-16sect FRS
	Matted filter MBDLE412
7 Element of construction	
1	Burner control G113W analog
2	Installation plate with base and plug
3	plinth S 98 9-polig Nr 75300
4	Connecting cable for atmospheric gas
5	igniter sensor cable 1,00 03/43 1000mm
6	Automatic gas firing unit DKG972-21
7	Connecting cable for gas solenoid valve
8	Connecting cable for Timed ignition
8A Element of construction	
1	Burner control G111W S08
2	Housing lid G111W
3	Gas filter autom MPA 50,02 V3.01
4	Sensor Flue gas for G111W
5	Connecting cable for Burner control
6	Connecting cable for burner control
7	Connecting cable for gas solenoid valve
8	Connecting cable for Timed ignition
9	Ignition cable FZLK 1,00 43/43 1200mm
10	connecting kit cable pilot gasvalveV1/V2
11	Pilot gas valve AE434X V3 EMV
12	EMV-Filter for Pilot burner valve
13	Kit connecting cable for pilot gas valve
14	Gas governor with conn. cable 1600mm

Bosch Thermotechnik GmbH
Sophienstraße 30-32
D-35576 Wetzlar
www.buderus.de

Buderus