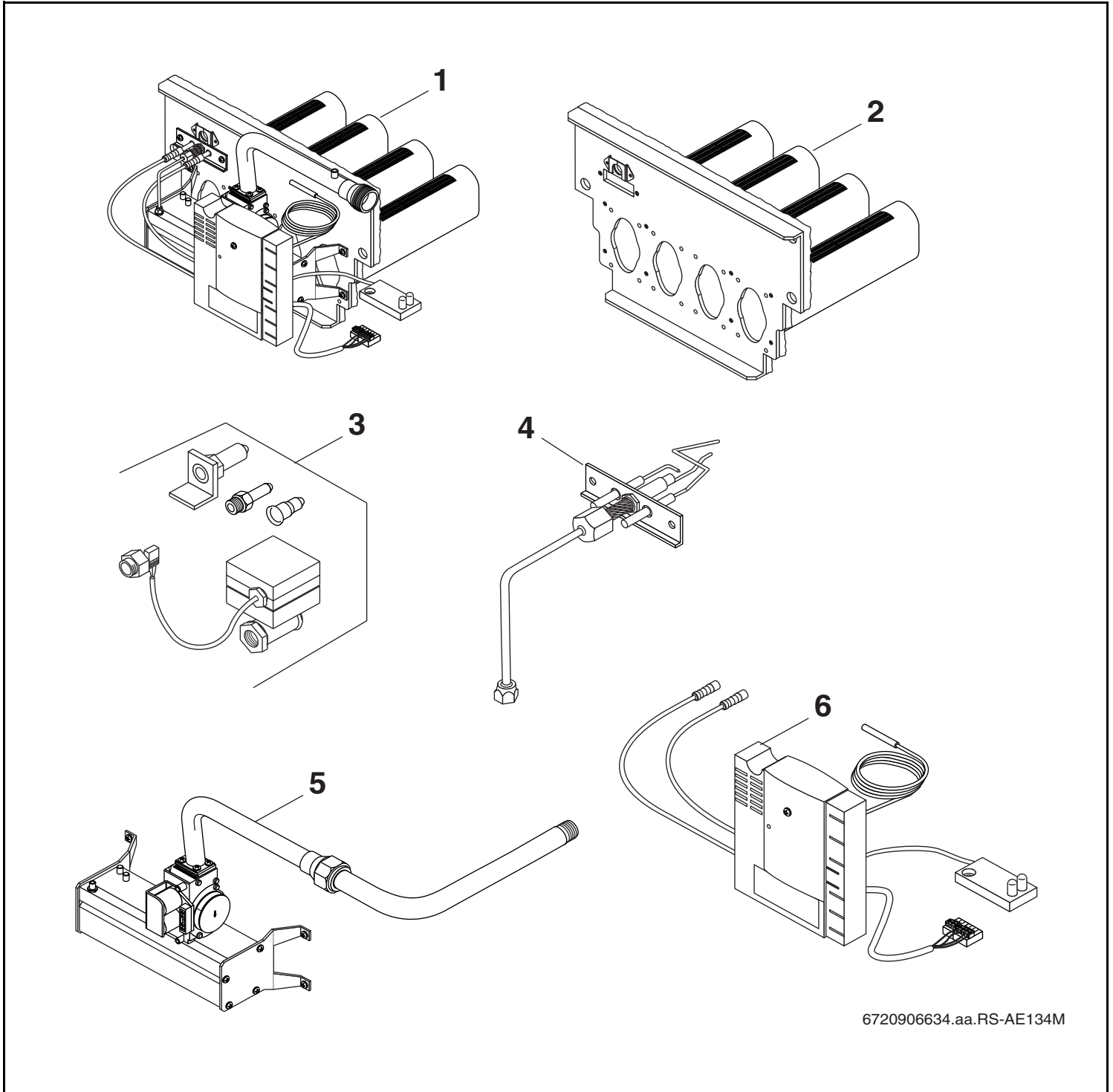


# Atmosphärischer Gasbrenner AE134M



# Buderus



### Wichtige Hinweise

- Ersatzteile dürfen nur von einem zugelassenen Installateur eingebaut werden!
- Im Anhang finden Sie:
  - die Übersetzungen aller verwendeten Teilebezeichnungen
  - eine Übersicht der Gerätetypen und Länder, für die diese Ersatzteilliste gilt.

### Important notes

- The spare parts may only be installed by an approved installer!
- In the appendix you will find:
  - a list of translations of the names of all parts used
  - a list of the models and countries to which this spare parts list applies.

### Indications importantes

- L'installation des pièces de rechange doit être effectuée par un professionnel qualifié!
- Veuillez trouver en annexe:
  - les traductions de toutes les désignations des pièces utilisées
  - une vue globale des types de chaudières et des pays pour lesquels la présente liste des pièces de rechange est valable.

### Informações importantes

- Peças de substituição só podem ser montadas por um técnico credenciado!
- Em anexo encontra:
  - as traduções das designações de todas as peças utilizadas.
  - lista dos aparelhos e países para os quais esta lista de peças de substituição é válida.

### Avvertenze importanti

- Le parti di ricambio possono essere montate esclusivamente da personale qualificato ed in possesso dei requisiti tecnico-professionali!
- In appendice sono reperibili:
  - traduzione di ogni descrizione relativa alle varie parti di ricambio
  - elenco di sigle e codici, corrispondente ai vari paesi di destinazione.

### Indicaciones importantes

- Los repuestos solamente deben ser montados por los servicios técnicos oficiales de la marca!
- En el anexo podrá encontrar:
  - la traducción de todas las denominaciones de piezas empleadas
  - una relación de los tipos de aparato y países en los que se aplica esta lista de repuestos.

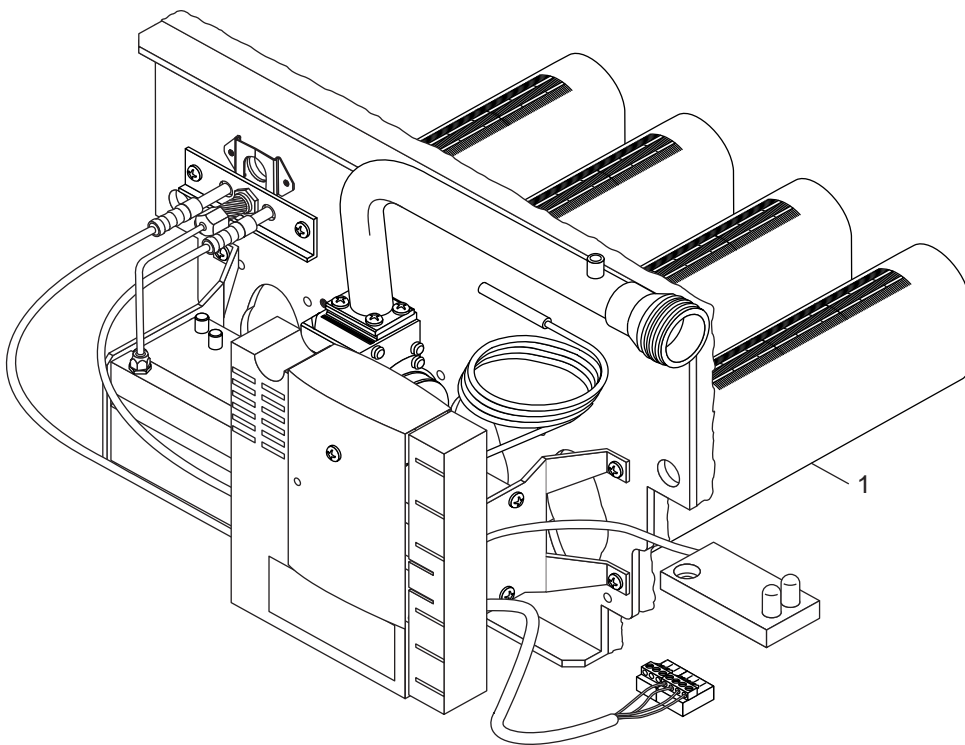
### Belangrijke aanwijzing

- Onderdelen mogen alleen door een erkend installateur worden vervangen!
- In de bijlage vindt u:
  - de vertalingen van de gebruikte onderdelentekeningen
  - een overzicht van toesteltypen en de landen waarvoor deze onderdelenlijst bedoeld is.

### Önemli Bilgiler

- Yedek parçalar sadece yetkili tesisatçılar tarafından monte edilebilir!
- Aşağıdaki bilgileri ekli olarak bulabilirsiniz:
  - Tüm kullanılan parça tanımlarının tercümelemleri
  - Bu yedek parça listesinin geçerli olduğu tüm cihaz çeşitleri ve ülkelerin özeti.

**Ersatzteilliste**  
**Spare parts list**



6720906635.aa.RS-Brennervarianten AE134M

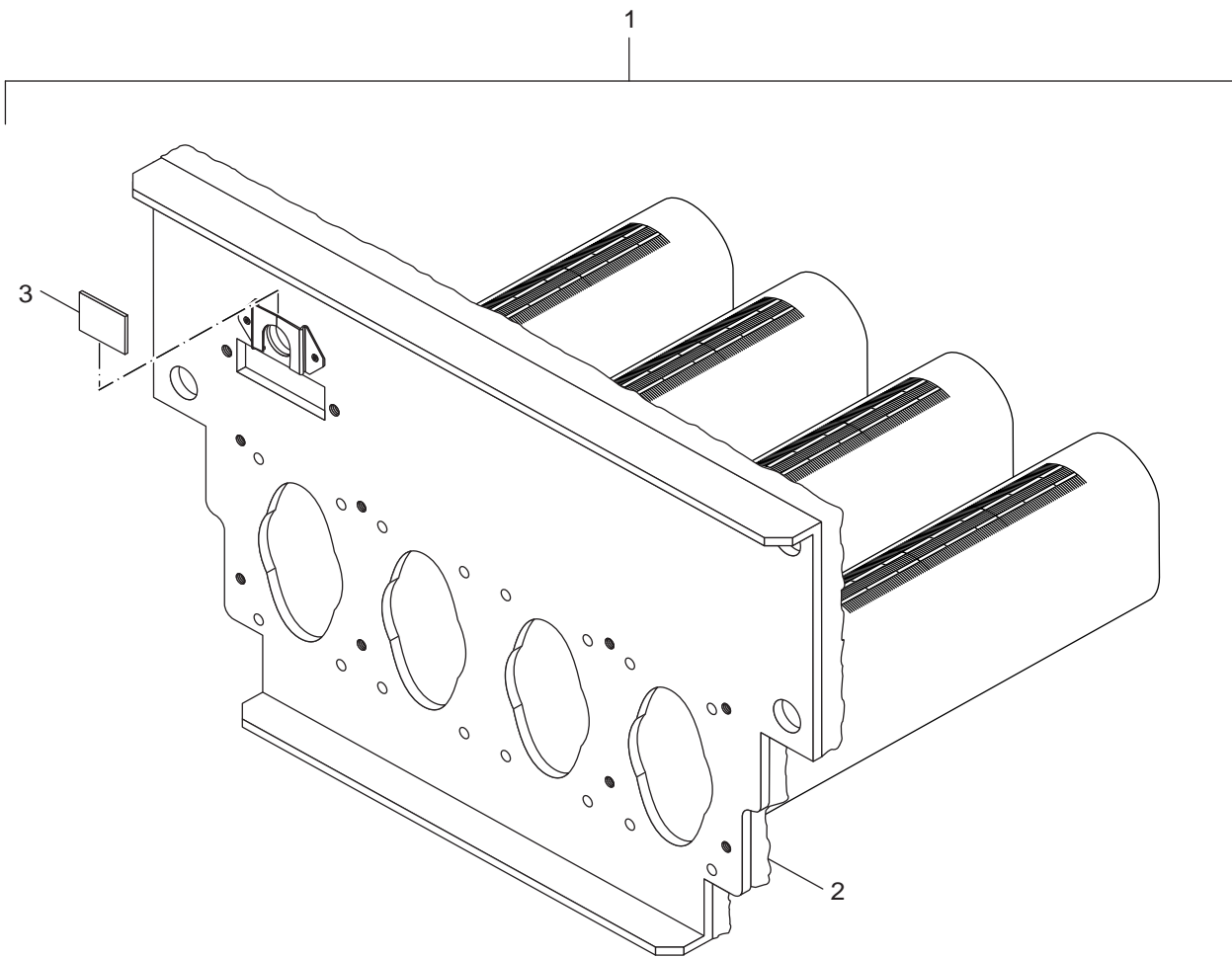
Brennervarianten  
Burner versions

**1**

**Atmosphärischer Gasbrenner**  
**AE134M**



**Ersatzteilliste**  
**Spare parts list**



6720906636.aa.RS-Brennrost AE134M

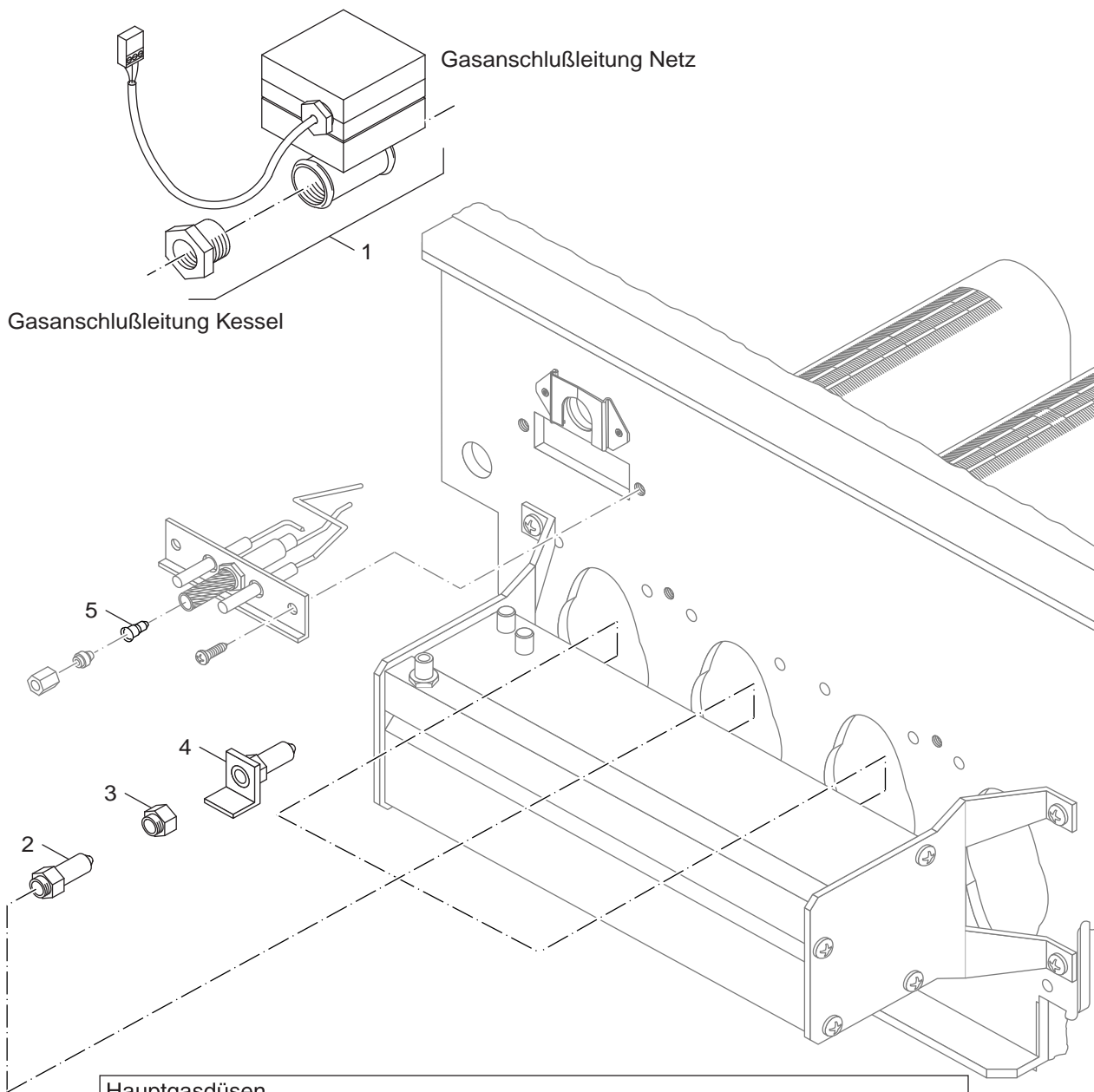
Brennrost  
burner grate

**2**

**Atmosphärischer Gasbrenner**  
**AE134M**



**Ersatzteilliste**  
**Spare parts list**



Hauptgasdüsen				
Kesselgröße/ Gliederzahl	Anzahl der Düsen	Hauptgasdüsen- Kennzeichnung in 1/100mm EG	Hauptgasdüsen- Kennzeichnung in 1/100mm FG (G31)	Hauptgasdüsen- Kennzeichnung in 1/100mm B/P FG (G30)
15/3	2	240	H 165	160
18/3	2	250	H 165	155
22/4	3	240	170	160
26/4	3	250	165	155
30/5	4	240	170	E 145
35/5	4	250	165	150

6720906637.aa.RS-Gasdüsen AE134M

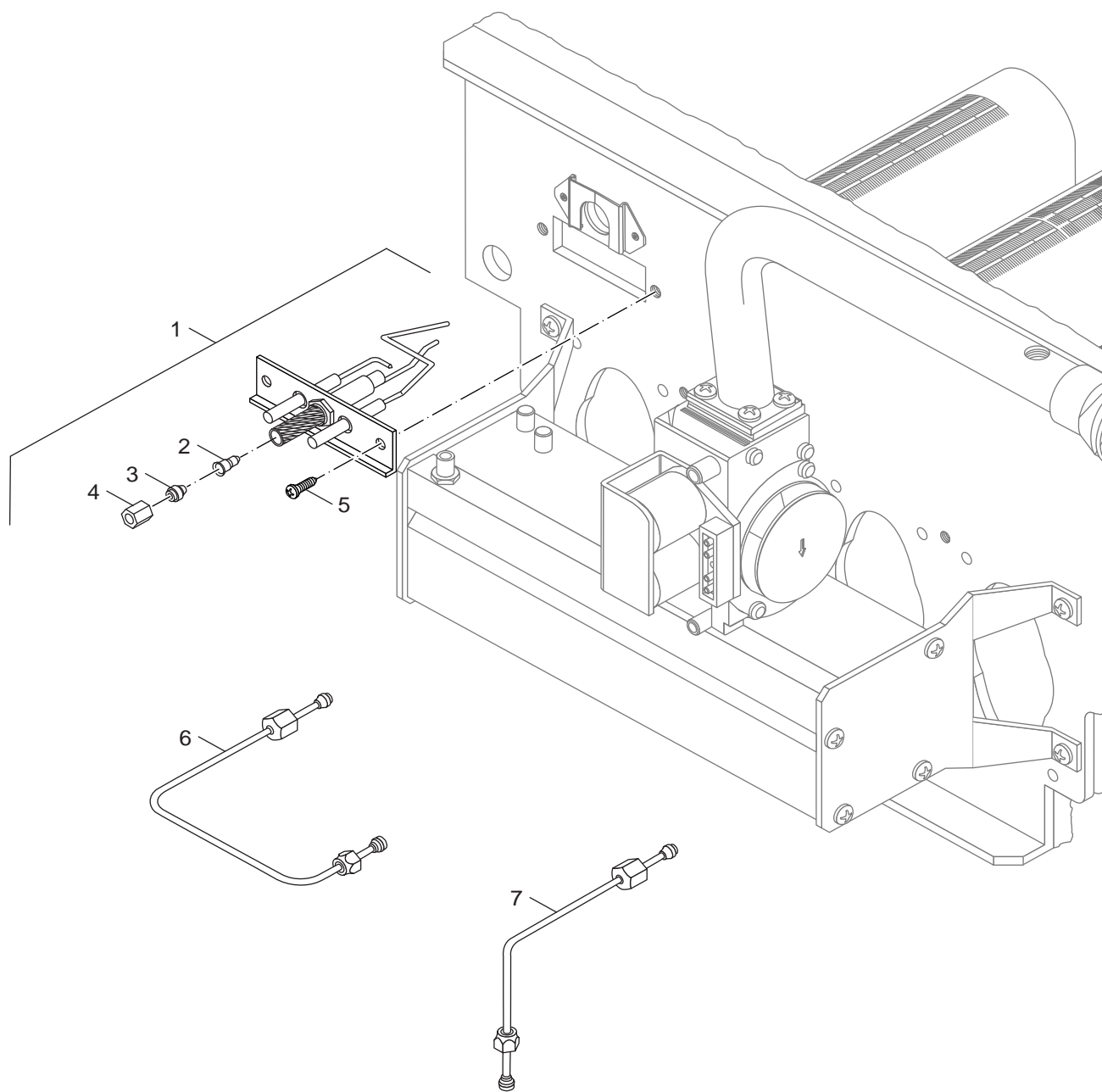
Gasdüse  
gas nozzle

**3**

**Atmosphärischer Gasbrenner**  
**AE134M**



**Ersatzteilliste**  
**Spare parts list**



6720906638.aa.RS-Zündbrenner AE134M

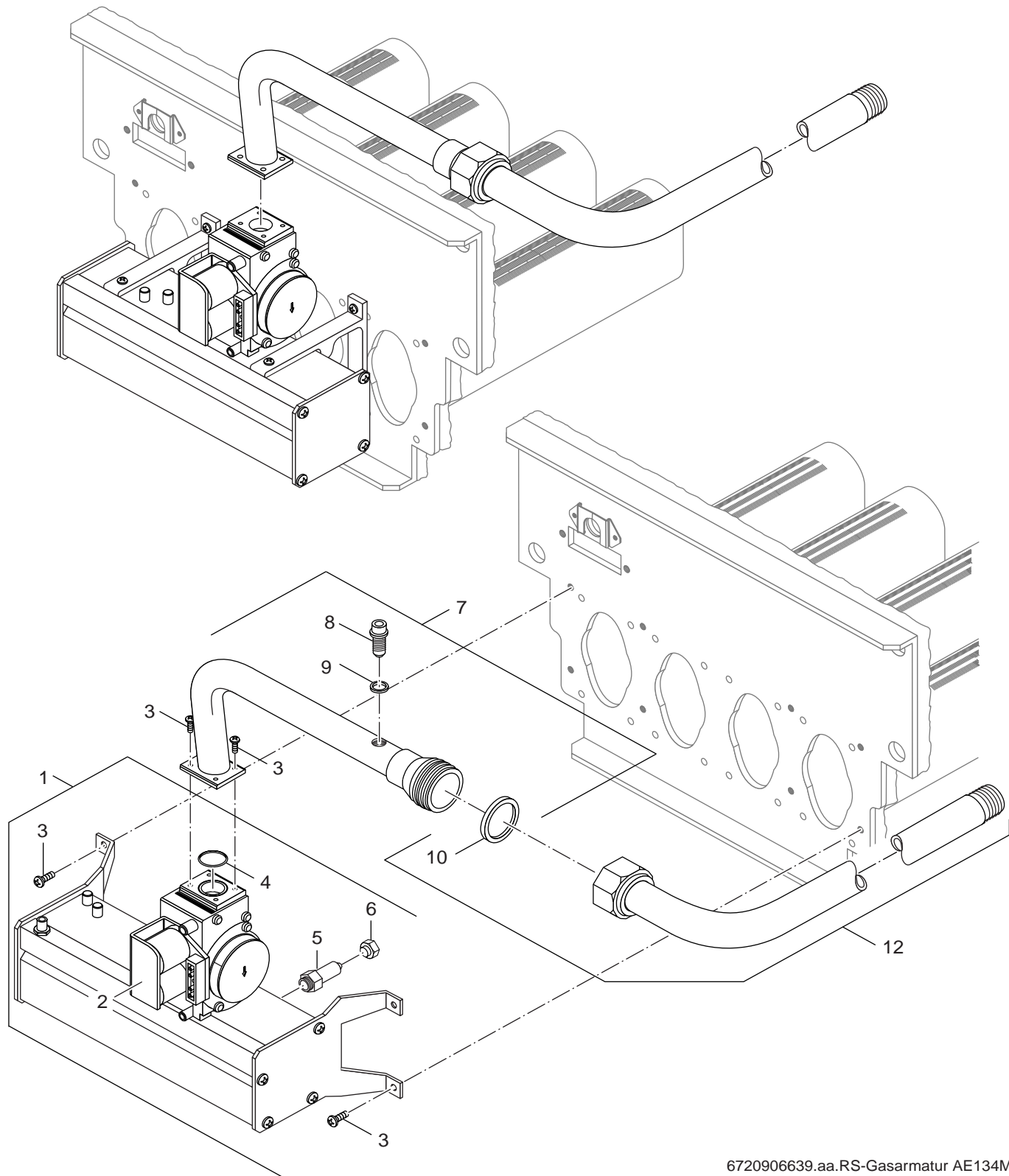
Zündbrenner  
Pilot burner

**4**

**Atmosphärischer Gasbrenner**  
**AE134M**



**Ersatzteilliste**  
**Spare parts list**



6720906639.aa.RS-Gasarmatur AE134M

Gasarmatur AE134M  
 Gas valve AE134M

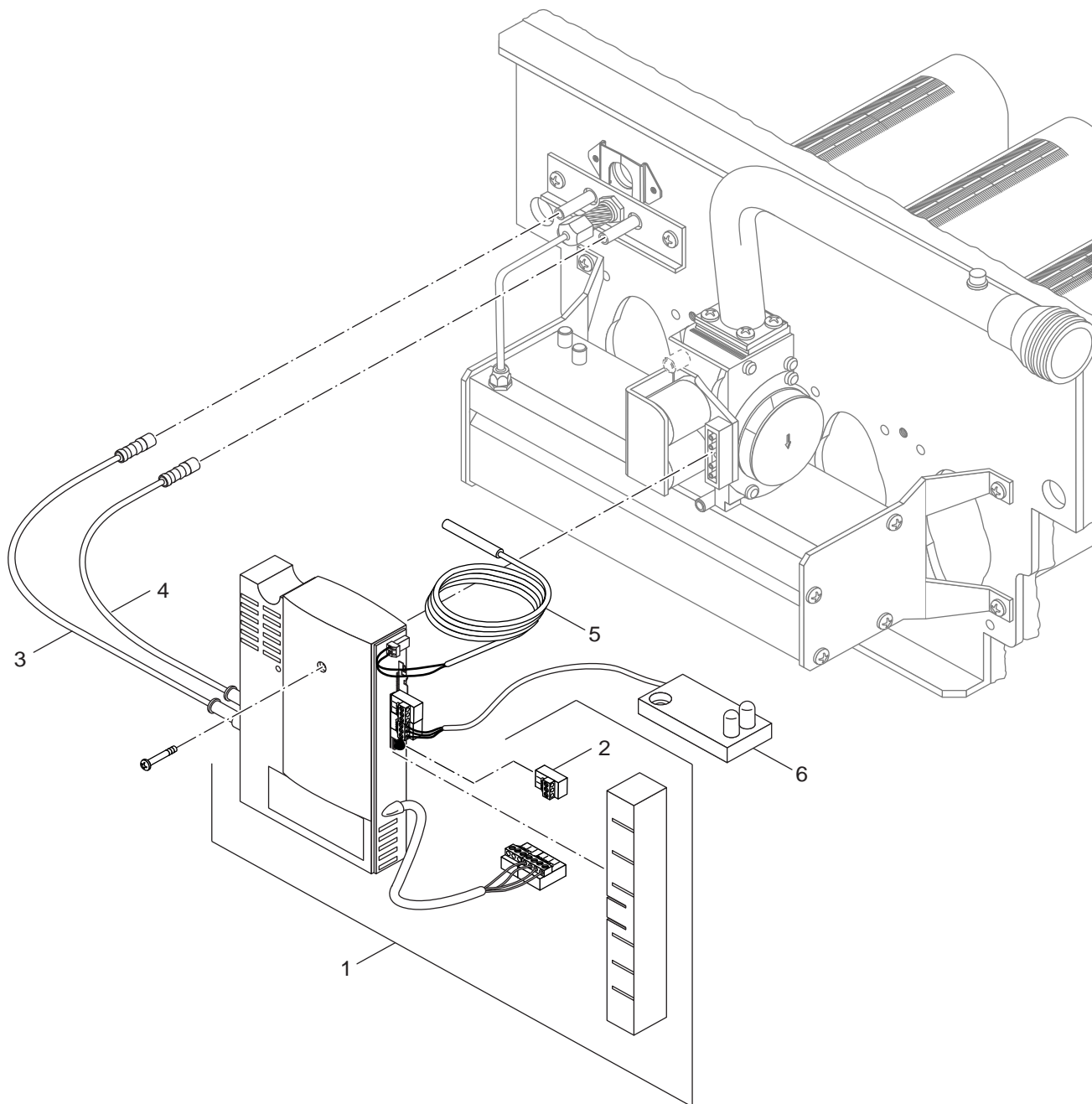
**Atmosphärischer Gasbrenner**  
**AE134M**

**5**

Pos	Bezeichnung description	Bestell-Nr. Ordering no.	Gasart gas type	AE134M																	Bemerkungen Remarks
1	Gaskombiarmatur AEM134 15/18 V3	63028550		■																	
1	Gaskombiarmatur AEM134 22/26 V3	63028551		■																	
1	Gaskombiarmatur AEM134 30/35 V3	63028552		■																	
2	Magnetspule GB Dungs	63015820		■																	
3	Schraube DIN7500 M5x12 KombiTorx (15x)	63010217		■																	
4	O-Ring D22,22x2,62mm	5483082		■																	
5	Hauptgasdüse 2,50mm SW16 48mm	5484380		■																	
6	Hauptgasdüse 2,40mm SW16 18mm MLD	63005781		■																	
7	Gasanschlussrohr AE134M 3/5Gld	7 747 024 878		■																	
7	Gasanschlussrohr AE134M 4Gld	7 747 024 879		■																	
8	Druckmessdüse G1/8"	5481194		■																	
9	Dichtring 10x13,5x1,5 Cu	63015874		■																	
10	Dichtung D21x30x3mm DVGW-zugel.	5959282		■																	
12	Gasanschlußrohr AE/AEM 134 V3	7 747 018 821		■																	15-35kW
	Einlegeteil für Magnetspule GB Dungs	63016975		■																	
																Gasarmatur AE134M Gas valve AE134M					<b>5</b>

**Atmosphärischer Gasbrenner  
AE134M**

**Ersatzteilliste**  
**Spare parts list**



6720906640.aa.RS-Brennersteuerung AE134M

Brennersteuerung AE134M  
burner control AE134M

**6**

**Atmosphärischer Gasbrenner**  
**AE134M**



**Übersetzungsliste**  
**List of translations**

Pos	Description
<b>1</b>	<b>Element of construction</b>
1	Gas burner AE134M-15/3 V3
<b>2</b>	<b>Element of construction</b>
2	Thermal insulation Burner label 5m long
3	Glass pane 30x30x3,3mm repl pack
<b>3</b>	<b>Element of construction</b>
1	Optional equipment Gas governor Combi
2	Main gas orifice 2.50mm bore SW16 48mm
3	Main gas orifice 2,40mm Drilled hole
4	Main gas orifice H1,65mm SW16 AEM FG
5	Pilot gas orifice Nr.25 LPG
	Gas type conversion parts AE134M-15 B/P
	Gas type conversion parts AE134M-18 B/P
	Gas type conversion parts AE134M-22 B/P
	Gas type conversion parts AE134M-26 B/P
	Gas type conversion parts AE134M-30 B/P
	Gas type conversion parts AE134M-35 B/P
	Gas type conversion parts AE134M-15 FG
	Gas type conversion parts AE134M-18 FG
	Gas type conversion parts AE134M-22 FG
	Gas type conversion parts AE134M-26 FG
	Gas type conversion parts AE134M-30 FG
	Gas type conversion parts AE134M-35 FG
<b>4</b>	<b>Element of construction</b>
1	Pilot burner Service-Set
2	Pilot gas orifice no. 5 natural gas MF
3	Cutting ring D4mm
4	Union nut D4mm
5	Screw DIN7500 M5x12 CombiTorx kit (15x)
6	Pilot gas line AE134M 3/4sect V1
7	Pilot gas line AE134M V2,1
	Pipe set Ionisation measuring
<b>5</b>	<b>Element of construction</b>
1	Gas combination valve AEM134 15/18 V3
2	Solenoid coil GB Dungs
3	Screw DIN7500 M5x12 CombiTorx kit (15x)
4	O-ring D22,22x2,62mm
5	Main gas orifice 2.50mm bore SW16 48mm
6	Main gas orifice 2,40mm Drilled hole
7	Gas connection pipe AE134M 3/5sect
8	Pressure tapping G1/8"
9	Washer 10x13,5x1,5 Cu
10	Gasket D21x30x3mm DVGW permitted
12	gas connection pipe AE/AEM 134 V3
	Part insert for Solenoid coil GB Dungs
<b>6</b>	<b>Element of construction</b>
1	Burner control AE134M MPA52 V1.10
2	Gas coding plug AE134M
3	Ignition cable AEM
4	Ionisation cable AEM
5	Sensor Flue gas AEM
6	Operating display module AEM
	Mounting plate Sensor Flue gas AEM







Bosch Thermotechnik GmbH  
Sophienstraße 30-32  
D-35576 Wetzlar  
[www.buderus.de](http://www.buderus.de)

**Buderus**