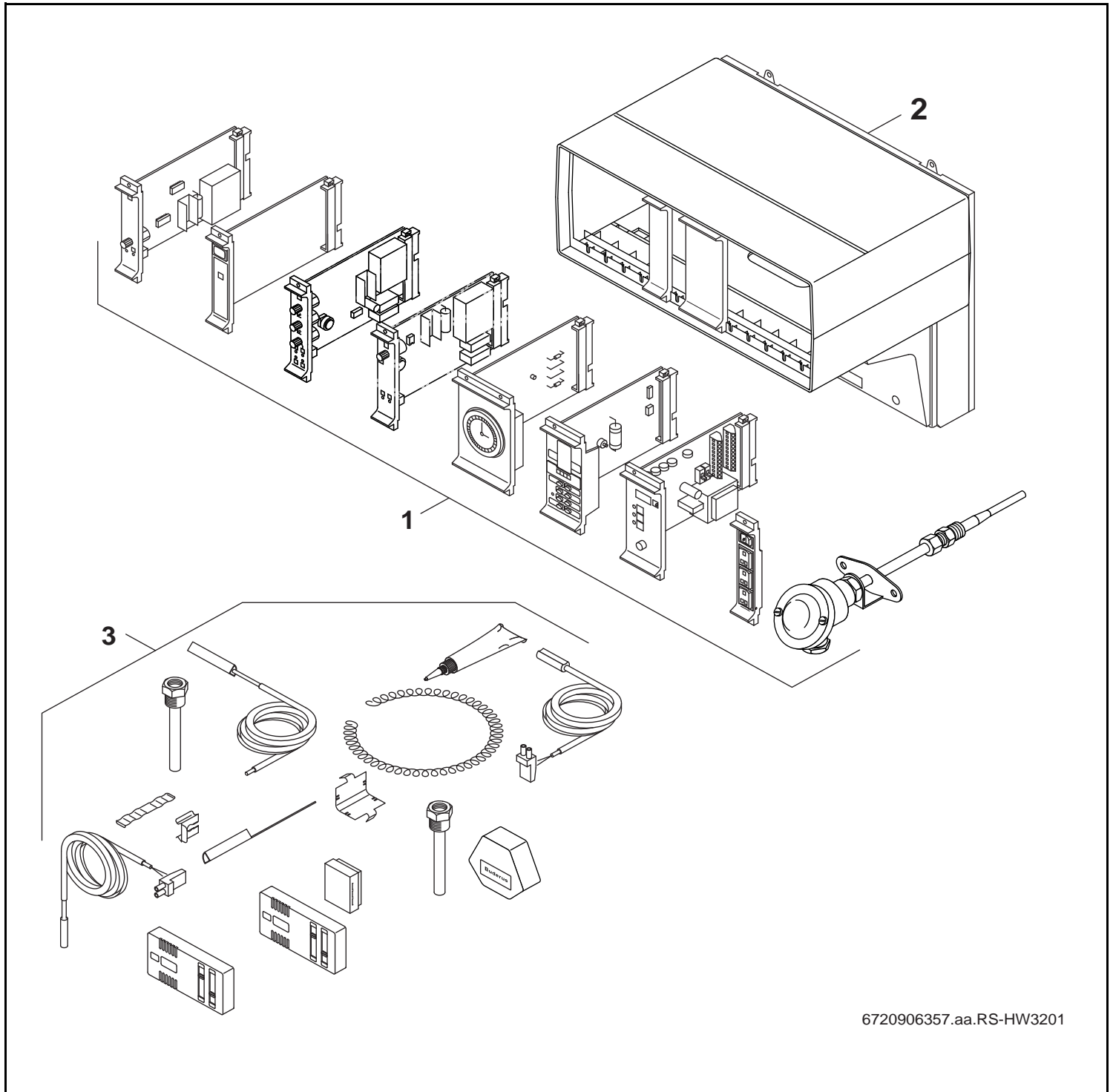


# Regelgerät HW3201



6720906357.aa.RS-HW3201

# Buderus



### Wichtige Hinweise

- Ersatzteile dürfen nur von einem zugelassenen Installateur eingebaut werden!
- Im Anhang finden Sie:
  - die Übersetzungen aller verwendeten Teilebezeichnungen
  - eine Übersicht der Gerätetypen und Länder, für die diese Ersatzteilliste gilt.

### Important notes

- The spare parts may only be installed by an approved installer!
- In the appendix you will find:
  - a list of translations of the names of all parts used
  - a list of the models and countries to which this spare parts list applies.

### Indications importantes

- L'installation des pièces de rechange doit être effectuée par un professionnel qualifié!
- Veuillez trouver en annexe:
  - les traductions de toutes les désignations des pièces utilisées
  - une vue globale des types de chaudières et des pays pour lesquels la présente liste des pièces de rechange est valable.

### Informações importantes

- Peças de substituição só podem ser montadas por um técnico credenciado!
- Em anexo encontra:
  - as traduções das designações de todas as peças utilizadas.
  - lista dos aparelhos e países para os quais esta lista de peças de substituição é válida.

### Avvertenze importanti

- Le parti di ricambio possono essere montate esclusivamente da personale qualificato ed in possesso dei requisiti tecnico-professionali!
- In appendice sono reperibili:
  - traduzione di ogni descrizione relativa alle varie parti di ricambio
  - elenco di sigle e codici, corrispondente ai vari paesi di destinazione.

### Indicaciones importantes

- Los repuestos solamente deben ser montados por los servicios técnicos oficiales de la marca!
- En el anexo podrá encontrar:
  - la traducción de todas las denominaciones de piezas empleadas
  - una relación de los tipos de aparato y países en los que se aplica esta lista de repuestos.

### Belangrijke aanwijzing

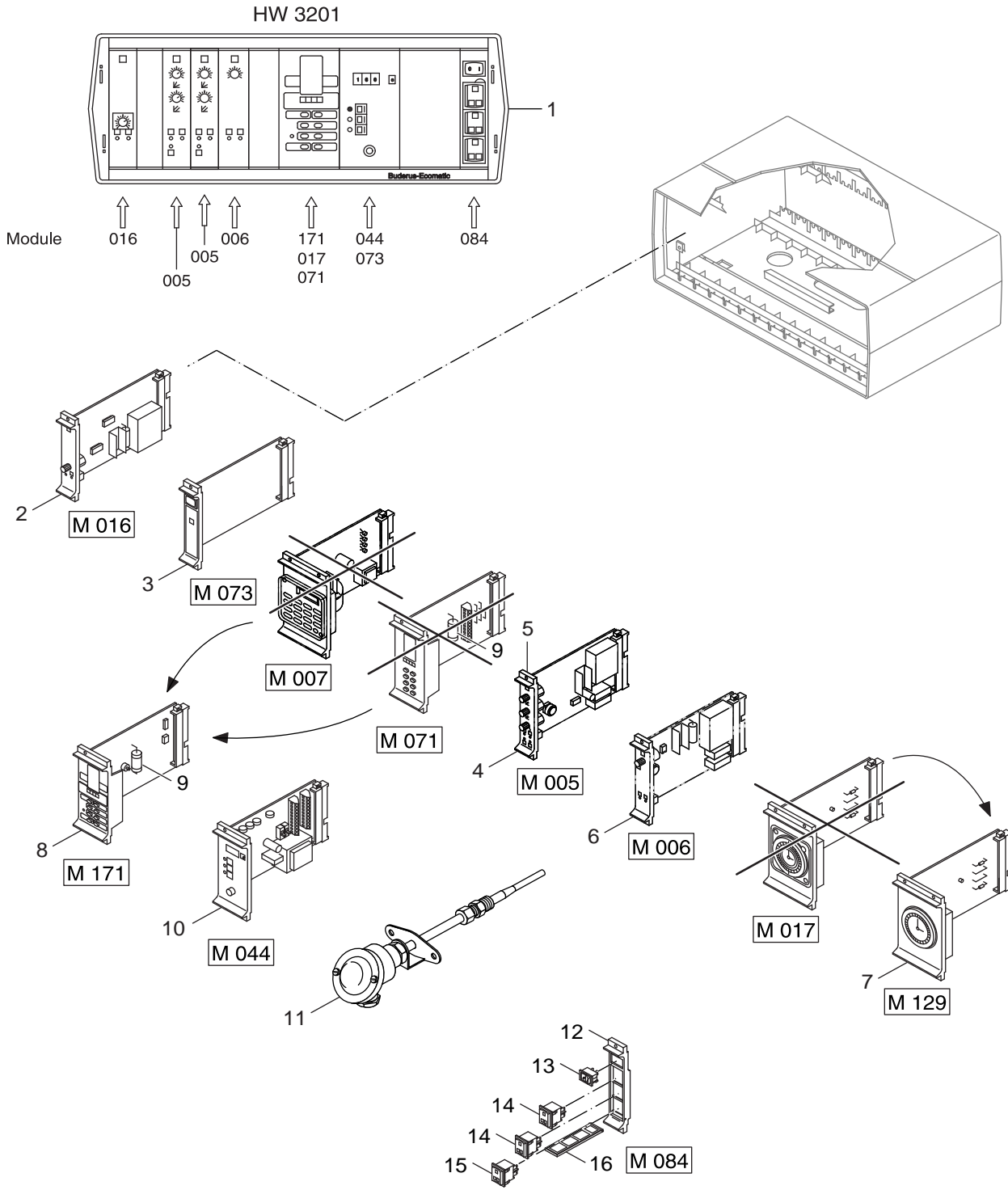
- Onderdelen mogen alleen door een erkend installateur worden vervangen!
- In de bijlage vindt u:
  - de vertalingen van de gebruikte onderdelentekeningen
  - een overzicht van toesteltypen en de landen waarvoor deze onderdelenlijst bedoeld is.

### Önemli Bilgiler

- Yedek parçalar sadece yetkili tesisatçılar tarafından monte edilebilir!
- Aşağıdaki bilgileri ekli olarak bulabilirsiniz:
  - Tüm kullanılan parça tanımlarının tercümelemleri
  - Bu yedek parça listesinin geçerli olduğu tüm cihaz çeşitleri ve ülkelerin özeti.

**Ersatzteilliste**  
**Spare parts list**

**Liste des pièces de rechange**



6720906354.aa.RS-Module HW3201

Module HW3201  
Module HW3201  
Module HW3201

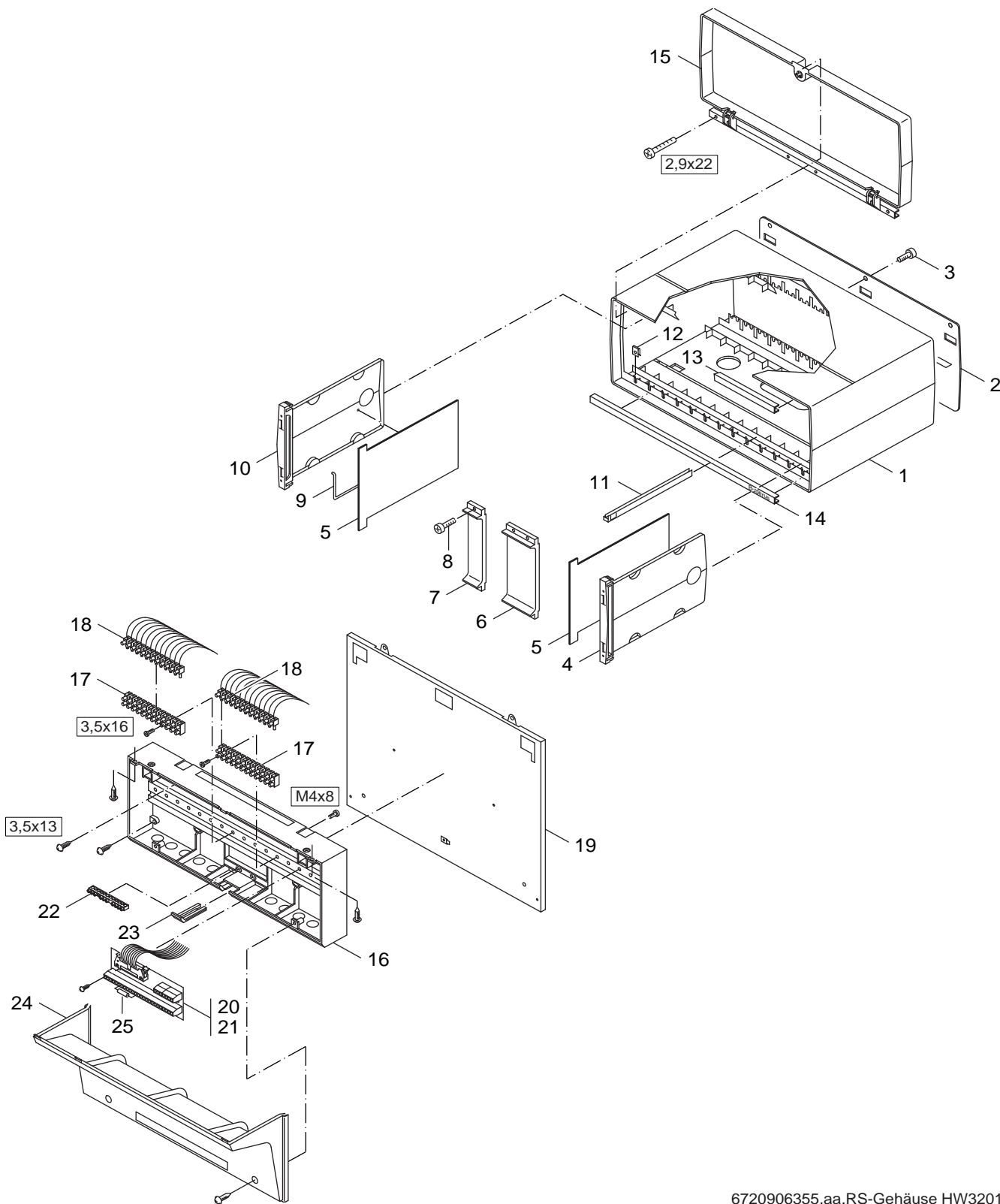
**Regelgerät HW3201**

**1**



Ersatzteilliste  
Spare parts list

Liste des pièces de rechange



6720906355.aa.RS-Gehäuse HW3201

Gehäuseeinzelteile HW3201  
casing HW3201  
Carter HW3201

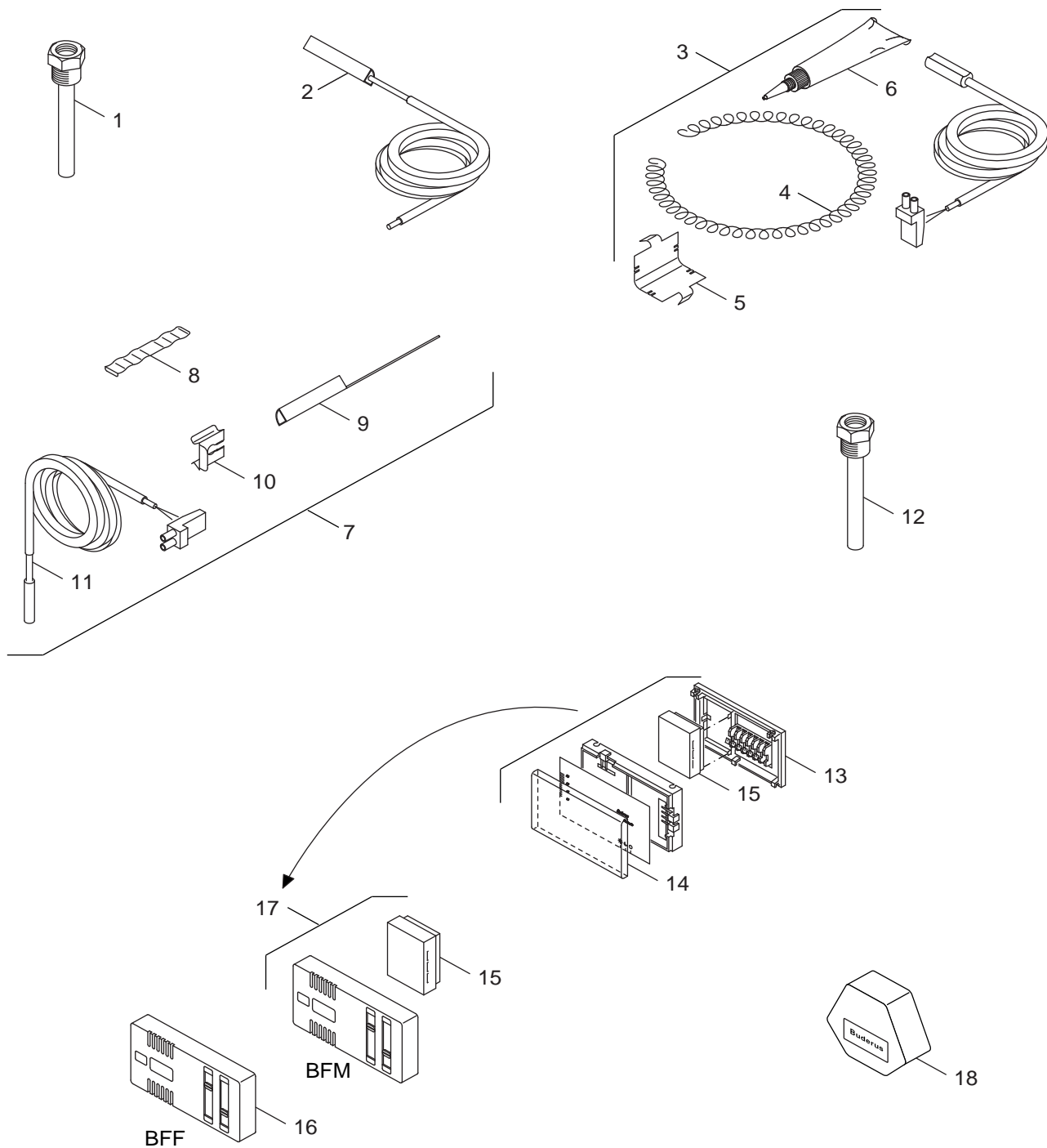
Regelgerät HW3201

2



Ersatzteilliste  
Spare parts list

Liste des pièces de rechange



6720906356.aa.RS-Zubehör HW3201

Zubehör HW3201  
accessories HW3201  
Accessoire HW3201

Regelgerät HW3201

3



**Übersetzungsliste  
List of translations**

**Liste des traductions**

Pos	Description	Denomination
<b>1</b>	<b>Element of construction</b>	<b>Groupe de construction</b>
1	Control unit HW3201 for Wall mounting	REGUL HW 3201 MURAL
2	Module M016 Outside temperature sensor	REGUL MODULE M016
3	Module M073 interface DDC, GLT	MODULE M073 INTERFACE DDC GLT ET HW 3201
4	Module M005 mixer radio controlled	REGUL MODULE M005 SANS SONDE
5	front plate M005 blue	Panneau frontal M005 bleu
6	Module M006 process water control	REGUL MODULE M006 SANS SONDE
7	Module M129 analogue timer	REGUL MODULE M129 HORLOGE ANALOG
8	Module M171 timer	REGUL MODULE M171 HORLOGE DIGIT
9	Battery 3.6V lithium 1/2 AA	BATTERIE LITHIUM 3,6V 1/2AA/
10	Module E044 Display expansion VE 2194	Module M044 digital affichage des
11	Temp.sensor Flue gas M044 VE2073/1	SONDE ET DOIGT DE GANT T° FUMÉES
12	Front plate S2 blue	Plaque avant S2 bleu
13	Rocker switch 1 fold from "0-I"	INTER MA/ARRET 0-I REGUL HS 3220
14	Rocker switch double for with off	COMMUTATEUR 2 POSITIONS
15	Switch rocker double for with OFF	COMMUTATEUR 2 POSITIONS CIRCUIT ECS
16	Flap S3 for front plate blue	Clapet S3 complet
<b>2</b>	<b>Element of construction</b>	<b>Groupe de construction</b>
1	Housing	HABIL REGUL HS 3203
2	Rear panel	Panneau arrière
3	Tapping screw DIN7981-B-2,9x9,5	Vis tôle DIN7981-B-2,9x9,5
4	Information insert R.h.	Tiroir d'informations droit
5	Partition	Panneau de séparation
6	Front plate 2" blue	Plaque avant 2"bleu
7	Front plate 1" blue	Plaque avant 1"bleu
8	Tapping screw B 2,9x16 DIN7981 casing	VIS TOLE 2,9X16 DIN 7981 C ST
9	Installation handlef	Poignée de montage
10	Information insert L.h.	Tiroir d'informations gauche complet
11	Deflector plate control	Guide circuit
12	Snap nut SNU 5079	Ecrou SNU 5079
13	Cover strip without labelling	Bandeau sans inscription
14	Cover strip labelling "Buderus-Ecomatic"	COUVERCLE PLEXI REGUL ECOMATIC
15	Transparent cover lockable/32..	CAPOT PLEXIGLASS REGUL HS 3204
16	Connection base size 2	Raccordement modèle 2
17	Elasticated terminal strip 4qmm 12-polig	BORNIER FEMELLE 4 qmm 12 pôles
18	Connecting terminal pluggable 12-polig	CONNECTEUR RACCOR 12 POLES Type 6ES
19	Mounting plate	Plaque de montage complète
20	Connecting board A001 collector B	Platine de raccordement A001 type B
21	Connecting board A001 collector A	PLATINE SONDE A001
22	Neutral terminal 10 terminal. Nr.E- 311	Bornier des masses complet N° E-311
23	Protective slide valve	Languette de fermeture
24	Terminal cover size 2	Cache du bornier modèle 2
25	Resistor 10 M cut and bent	RESISTANCE 10 M OHMS
<b>3</b>	<b>Element of construction</b>	<b>Groupe de construction</b>
1	Sensor well R3/4"x100mm	DOIGT DE GANT 3/4x 100mm
2	Sensor temp 1/4 circuit sensor	REGUL M004 SONDE DEPART V2
3	Contact sensor with installation	SONDE CONTACT FV/FR
4	Tensioning spring tempeature sensor	Ressort de tension Sonde de température
5	holdig plate temperature sensor	Plaque de jonction Sonde de température
6	Thermal conduction compu	Matière thermoconductrice
7	Process water filler	REGUL M006 SONDE ECS
8	Compensating spring	Ressort de compensation
9	Blanking piece for 1/4 circuit sensor	Sonde fictive 1/4 de rond
10	Sensor holder	Fixation sonde
11	Process water filler	REGUL M006 SONDE ECS
12	SENSOR POCKET R 1/2" 100mm WITHY TL	Doigt de gant R1/2 x 95
13	Remote control BFF with radio aerial	REGUL BFF(AVEC HORLOGE)CDE A DIST











Bosch Thermotechnik GmbH  
Sophienstraße 30-32  
D-35576 Wetzlar  
[www.buderus.de](http://www.buderus.de)

**Buderus**