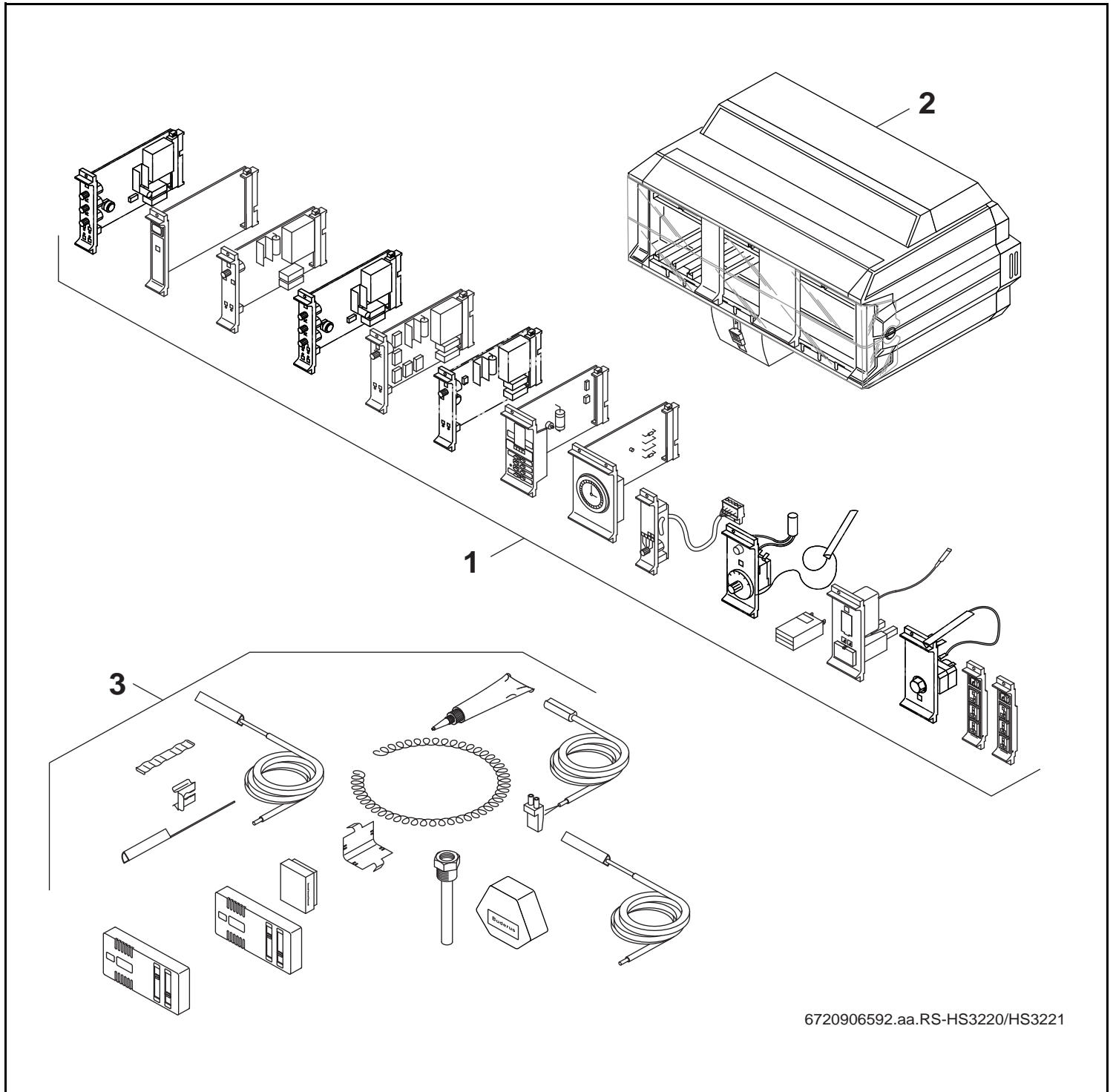


Regelgerät HS3220 / HS3221



6720906592.aa.RS-HS3220/HS3221

Buderus

Wichtige Hinweise

- Ersatzteile dürfen nur von einem zugelassenen Installateur eingebaut werden!
- Im Anhang finden Sie:
 - die Übersetzungen aller verwendeten Teilebezeichnungen
 - eine Übersicht der Gerätetypen und Länder, für die diese Ersatzteilliste gilt.

Important notes

- The spare parts may only be installed by an approved installer!
- In the appendix you will find:
 - a list of translations of the names of all parts used
 - a list of the models and countries to which this spare parts list applies.

Indications importantes

- L'installation des pièces de rechange doit être effectuée par un professionnel qualifié!
- Veuillez trouver en annexe:
 - les traductions de toutes les désignations des pièces utilisées
 - une vue globale des types de chaudières et des pays pour lesquels la présente liste des pièces de rechange est valable.

Informações importantes

- Peças de substituição só podem ser montadas por um técnico credenciado!
- Em anexo encontra:
 - as traduções das designações de todas as peças utilizadas.
 - lista dos aparelhos e países para os quais esta lista de peças de substituição é válida.

Avvertenze importanti

- Le parti di ricambio possono essere montate esclusivamente da personale qualificato ed in possesso dei requisiti tecnico-professionali!
- In appendice sono reperibili:
 - traduzione di ogni descrizione relativa alle varie parti di ricambio
 - elenco di sigle e codici, corrispondente ai vari paesi di destinazione.

Indicaciones importantes

- Los repuestos solamente deben ser montados por los servicios técnicos oficiales de la marca!
- En el anexo podrá encontrar:
 - la traducción de todas las denominaciones de piezas empleadas
 - una relación de los tipos de aparato y países en los que se aplica esta lista de repuestos.

Belangrijke aanwijzing

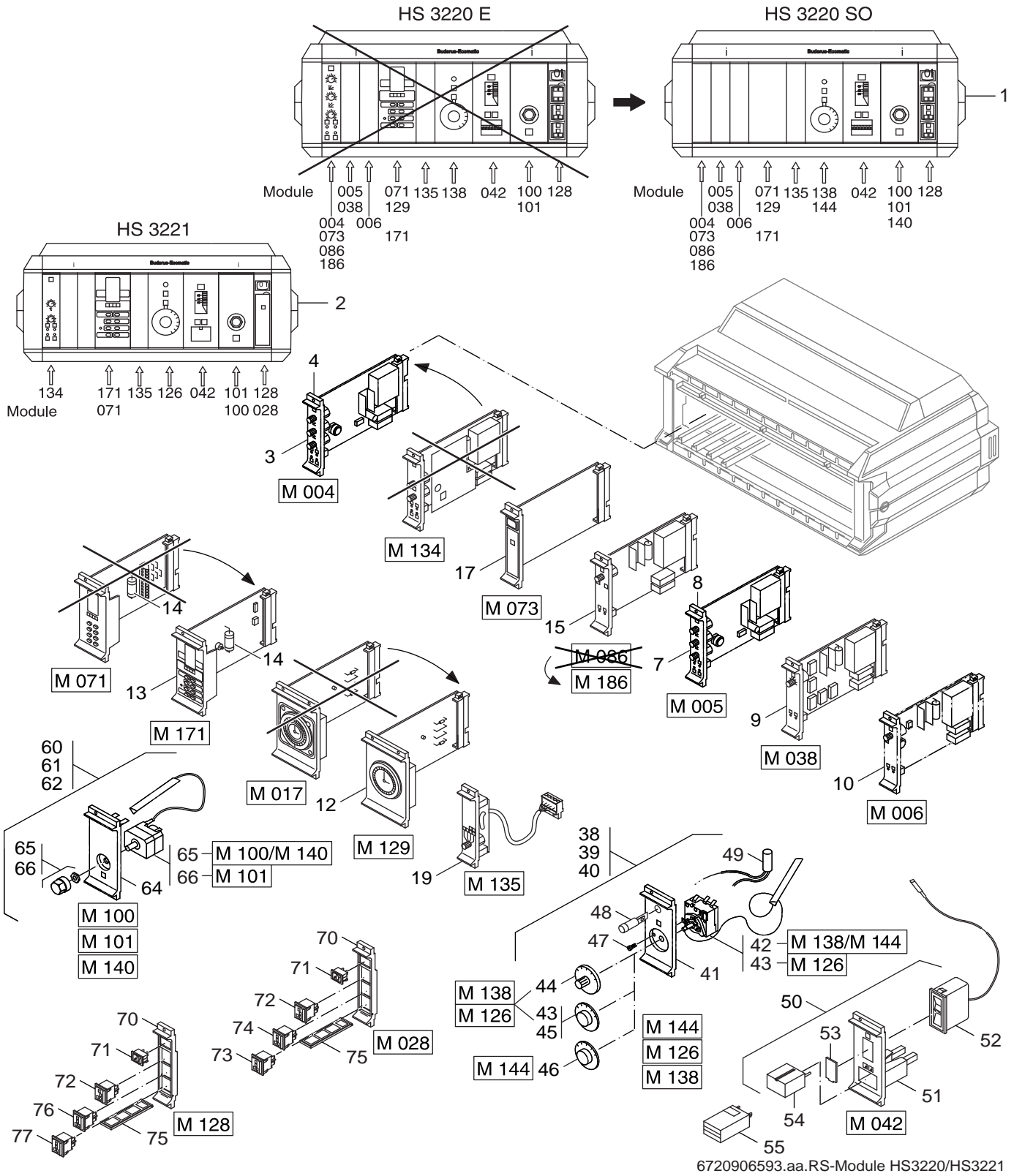
- Onderdelen mogen alleen door een erkend installateur worden vervangen!
- In de bijlage vindt u:
 - de vertalingen van de gebruikte onderdelentekeningen
 - een overzicht van toesteltypen en de landen waarvoor deze onderdelenlijst bedoeld is.

Önemli Bilgiler

- Yedek parçalar sadece yetkili tesisatçılar tarafından monte edilebilir!
- Aşağıdaki bilgileri ekli olarak bulabilirsiniz:
 - Tüm kullanılan parça tanımlarının tercümelemleri
 - Bu yedek parça listesinin geçerli olduğu tüm cihaz çeşitleri ve ülkelerin özeti.

Ersatzteilliste
Spare parts list

Liste des pièces de rechange



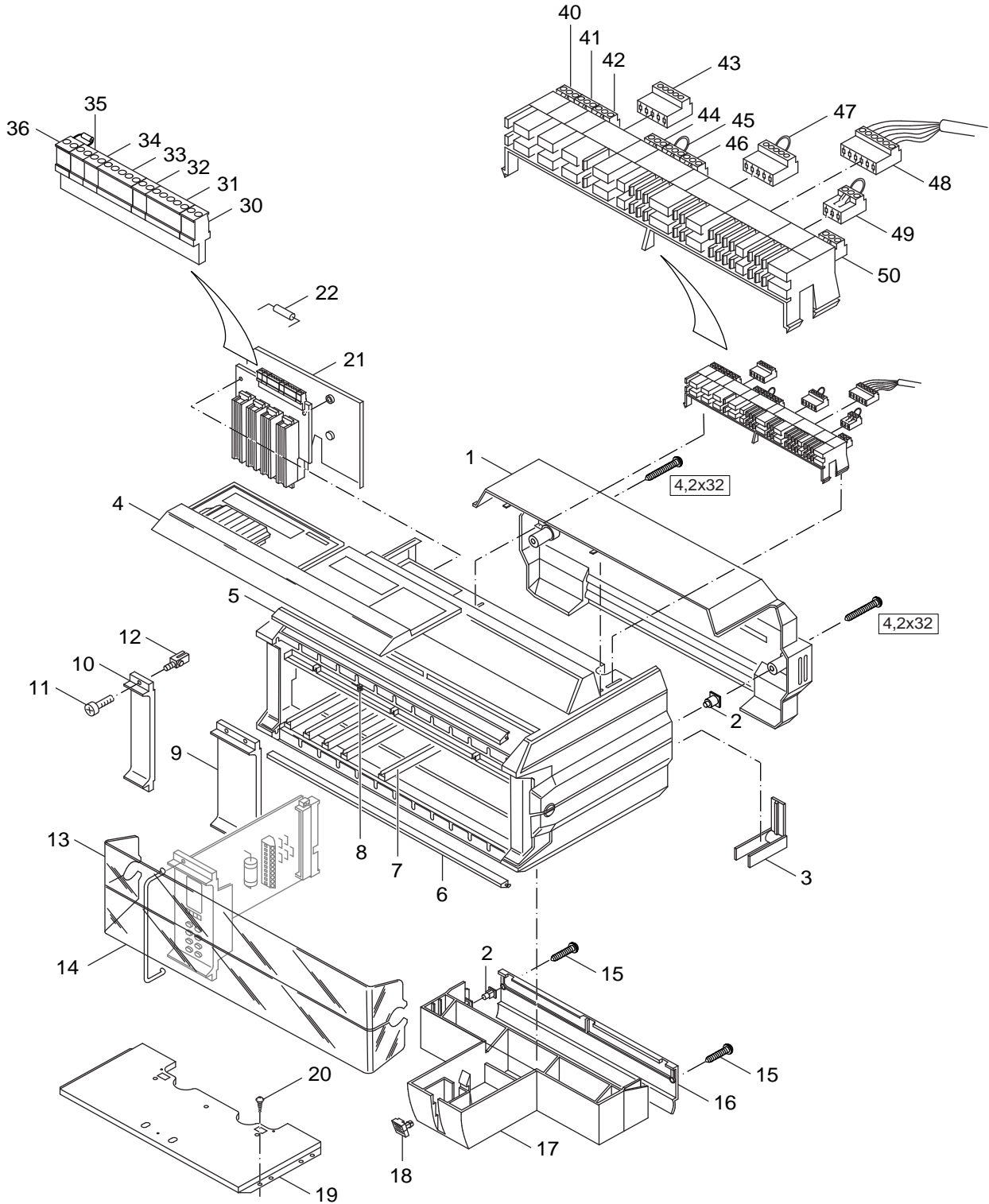
Module HS3220 / HS3221
Module HS3220 / HS3221
Module HS3220 / HS3221

Regelgerät HS3220 / HS3221

1

Ersatzteilliste
Spare parts list

Liste des pièces de rechange



6720906594.aa.RS-Gehäuse HS3220/HS3221

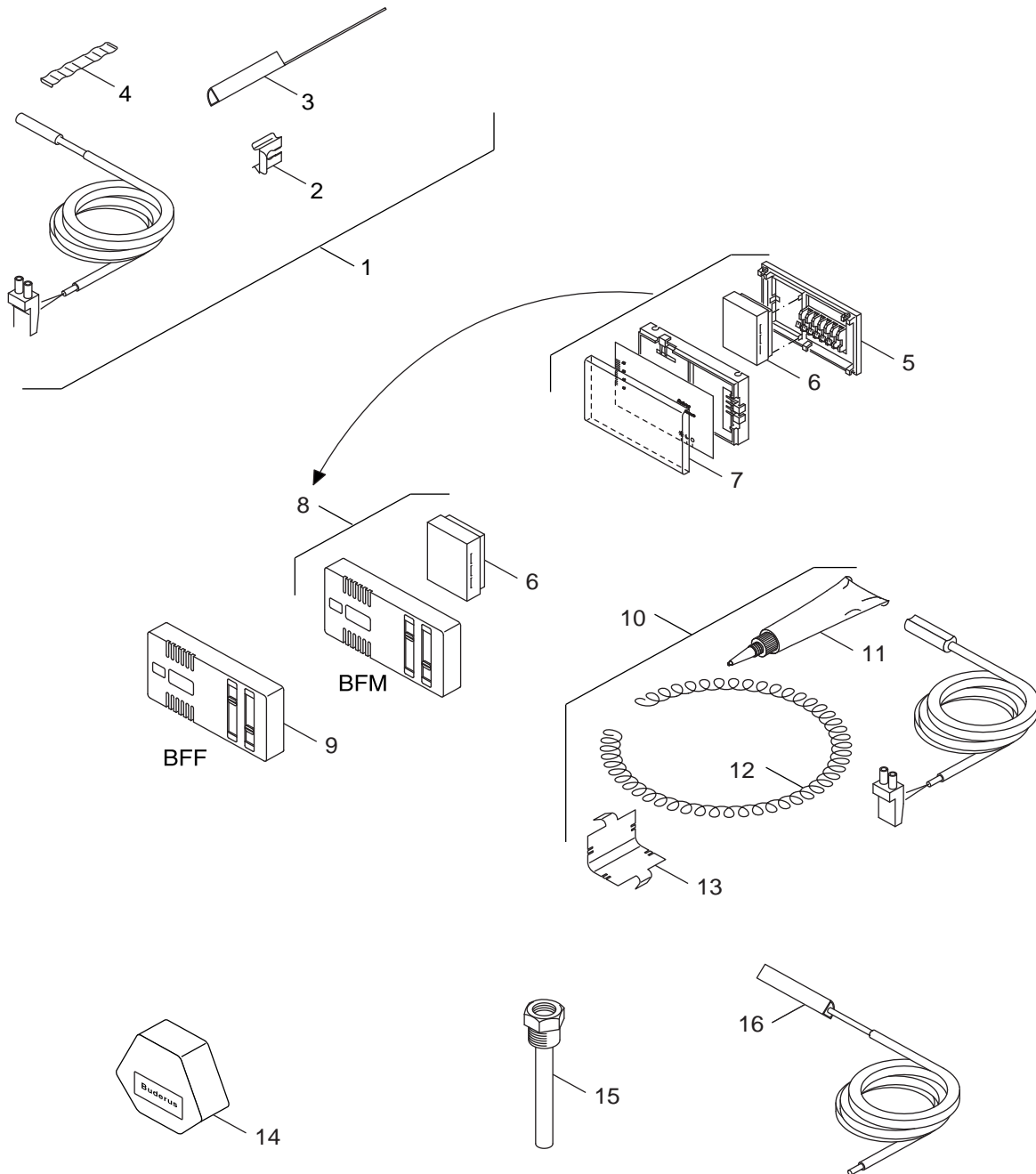
Gehäuseeinzelteile HS3220 / HS3221
casing HS3220 / HS3221
Carter HS3220 / HS3221

Regelgerät HS3220 / HS3221

2

Ersatzteilliste
Spare parts list

Liste des pièces de rechange



6720906595.aa.RS-Zubehör HS3220/HS3221

Zubehör HS3220 / HS3221
accessories HS3220 / HS3221
Accessoire HS3220 / HS3221

Regelgerät HS3220 / HS3221

3

**Übersetzungsliste
List of translations**

Liste des traductions

Pos	Description	Denomination
1	Element of construction	Groupe de construction
1	Control unit HS 3220 SO Series 05	REGUL HS 3220 K (T° CONSTANTE)
2	Control unit HS 3221	Régulateur HS 3221
3	Module M004 boiler circuit	REGUL MODULE M004 SANS SONDE
4	front plate M004 blue	Panneau frontal M004 bleu
7	Module M005 mixer radio controlled	REGUL MODULE M005 SANS SONDE
8	front plate M005 blue	Panneau frontal M005 bleu
9	Module M038 DHW priority	Module de priorité M038
10	Module M006 process water control	REGUL MODULE M006 SANS SONDE
12	Module M129 analogue timer	REGUL MODULE M129 HORLOGE ANALOG
13	Module M171 timer	REGUL MODULE M171 HORLOGE DIGIT
14	Battery 3.6V lithium 1/2 AA	BATTERIE LITHIUM 3,6V 1/2AA/
15	Module M186 Soo summer control	Module M186 commutation été/hiver "BE"
17	Module M073 interface DDC, GLT	MODULE M073 INTERFACE DDC GLT ET HW 3201
19	Module M135 operating mode selector	REGUL MODULE M135 SELECTION MODES D'OPE
38	C	MODULE M126TR50-90 AUT 3000LG
39	Module M138 TR 50-90 Aut 2500lg	Module M138 TR 50-90 Aut 2500lg
40	Module M144 TR 50-80/Aut S0	REGUL MODULE M144 TR50-80/AUT S0
41	Front plate TR 5 blue	PLAQUE FRONTALE MODULE M 138
42	Control thermostat 0-90/3000lg	Thermostat de réglage 0-90° long
43	Control thermostat 90°C m. operating	THERMOSTAT REGL DE REMPLACE. 90C
44	Operating button 60-90 degree C	Bouton de commande 60-90°C
45	Operating button 50 -90°C Automatic	BOUTON REGLAGE THERMOSTAT 50 -90°C
46	Operating button 50 -80°C Automatic	BOUTON REGLAGE THERMOSTAT HS 2101
47	Pan-head screw DIN7985-M4x6-5.8-A3K	Vis à tête bombée DIN7985-M4x6-5,8-A3K
48	Signal lights red Type 501B T, 85°C 250	REGUL VOYANT ROUGE HS 3000
49	Decoupling capcitor RC-Glied 0,01uF x +	CONDENSATEUR D ANTIPARASIT 0,01uf+50r x1
50	Module M042 Thermometer edgeways for	REGUL MODULE M042
51	Front plate M042 blue	Plaque avant M042 bleu
52	Remote thermometer 0-120°C 3000WS	THERMOMETRE DIST TF00-58 B 0-120° V2
53	Front glass M042	Vitre M042
54	Blanking plate Bz sky blue	Raccord aveugle BZ -RAL5015
55	Hours run meter ZB	COMPTEUR HORAIRE ZB
60	Module M100 STB 110C	Module M100 STB 110C
61	Module M101 STB 100 C 3000lg	Module M101
62	Module M140 STB 110C 2500lg	Module M140
64	Front plate blue TW/STB	PLAQUE FRONTALE BLEUE MODULE STB
65	STB 89.14/ /TK,110,3000	THERMOSTAT SECU STB110 V2
66	STB 89.13/ /TK,100,3000	THERMOSTAT SECU STB LS-1/U/TK
70	Front plate S2 blue	Plaque avant S2 bleu
71	Rocker switch 1 fold from "0-I"	INTER MA/ARRET 0-I REGUL HS 3220
72	Switch rocker double for with OFF	COMMUTATEUR 2 POSITIONS CIRCUIT ECS
73	Rocker switch double "mixer" Manual for	INTER 05
74	Rocker switch double operation process	INTER BIPOLAIRE ECS
75	Flap S3 for front plate blue	Clapet S3 complet
76	Rocker switch double for with off	COMMUTATEUR 2 POSITIONS
77	Rocker switch "burner" for flue gas	INTER 04
	Module M004 boiler circuit "US"	Module M004 sans sonde "USA"
	Module M005 Mixer "US"	Module M005 régulation vanne 3 voies
	Module M006 S09 Domestic hot water "US"	Module M006 régulation ECS "USA"
2	Element of construction	Groupe de construction
1	Housing terminal cover HS3220	Carter-couvercle du boîtier de
2	Expanding nut 7x7mm 3,9/4,2mm	Ecrou à insérer 7x7mm 3,9/4,2mm
3	cable clip (10x)	Collier de câble (10x)
4	Info insert HS3220	TIROIR D'INFORMATIONS HS3220 CPL
5	Housing cover strips top HS3220	BARETTE REGUL HS 3220 HAUT
6	Housing cover strips bottom HS3220	BARETTE REGUL HS 3220 BAS

Bosch Thermotechnik GmbH
Sophienstraße 30-32
D-35576 Wetzlar
www.buderus.de

Buderus