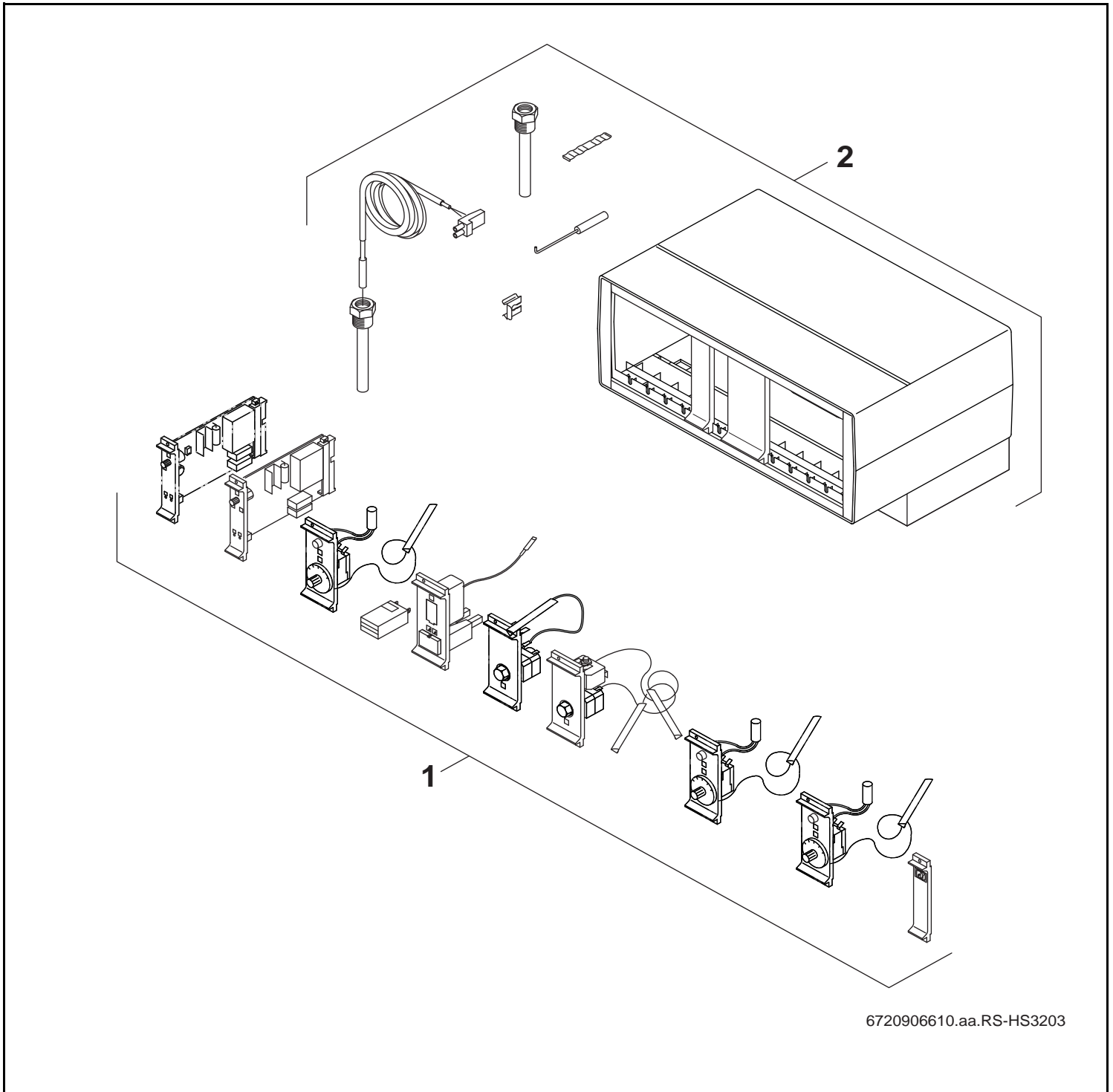


Regelgerät HS3203



Buderus

Wichtige Hinweise

- Ersatzteile dürfen nur von einem zugelassenen Installateur eingebaut werden!
- Im Anhang finden Sie:
 - die Übersetzungen aller verwendeten Teilebezeichnungen
 - eine Übersicht der Gerätetypen und Länder, für die diese Ersatzteilliste gilt.

Important notes

- The spare parts may only be installed by an approved installer!
- In the appendix you will find:
 - a list of translations of the names of all parts used
 - a list of the models and countries to which this spare parts list applies.

Indications importantes

- L'installation des pièces de rechange doit être effectuée par un professionnel qualifié!
- Veuillez trouver en annexe:
 - les traductions de toutes les désignations des pièces utilisées
 - une vue globale des types de chaudières et des pays pour lesquels la présente liste des pièces de rechange est valable.

Informações importantes

- Peças de substituição só podem ser montadas por um técnico credenciado!
- Em anexo encontra:
 - as traduções das designações de todas as peças utilizadas.
 - lista dos aparelhos e países para os quais esta lista de peças de substituição é válida.

Avvertenze importanti

- Le parti di ricambio possono essere montate esclusivamente da personale qualificato ed in possesso dei requisiti tecnico-professionali!
- In appendice sono reperibili:
 - traduzione di ogni descrizione relativa alle varie parti di ricambio
 - elenco di sigle e codici, corrispondente ai vari paesi di destinazione.

Indicaciones importantes

- Los repuestos solamente deben ser montados por los servicios técnicos oficiales de la marca!
- En el anexo podrá encontrar:
 - la traducción de todas las denominaciones de piezas empleadas
 - una relación de los tipos de aparato y países en los que se aplica esta lista de repuestos.

Belangrijke aanwijzing

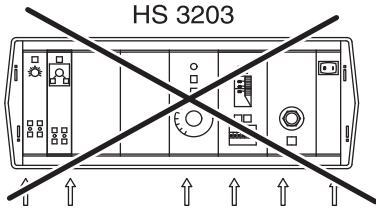
- Onderdelen mogen alleen door een erkend installateur worden vervangen!
- In de bijlage vindt u:
 - de vertalingen van de gebruikte onderdelentekeningen
 - een overzicht van toesteltypen en de landen waarvoor deze onderdelenlijst bedoeld is.

Önemli Bilgiler

- Yedek parçalar sadece yetkili tesisatçılar tarafından monte edilebilir!
- Aşağıdaki bilgileri ekli olarak bulabilirsiniz:
 - Tüm kullanılan parça tanımlarının tercümelemleri
 - Bu yedek parça listesinin geçerli olduğu tüm cihaz çeşitleri ve ülkelerin özeti.

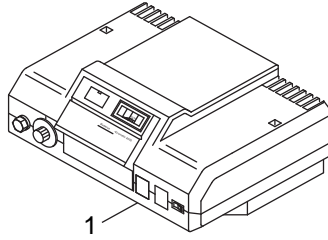
Ersatzteilliste
Spare parts list

Liste des pièces de rechange

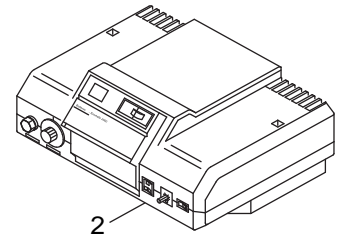


HS 3203

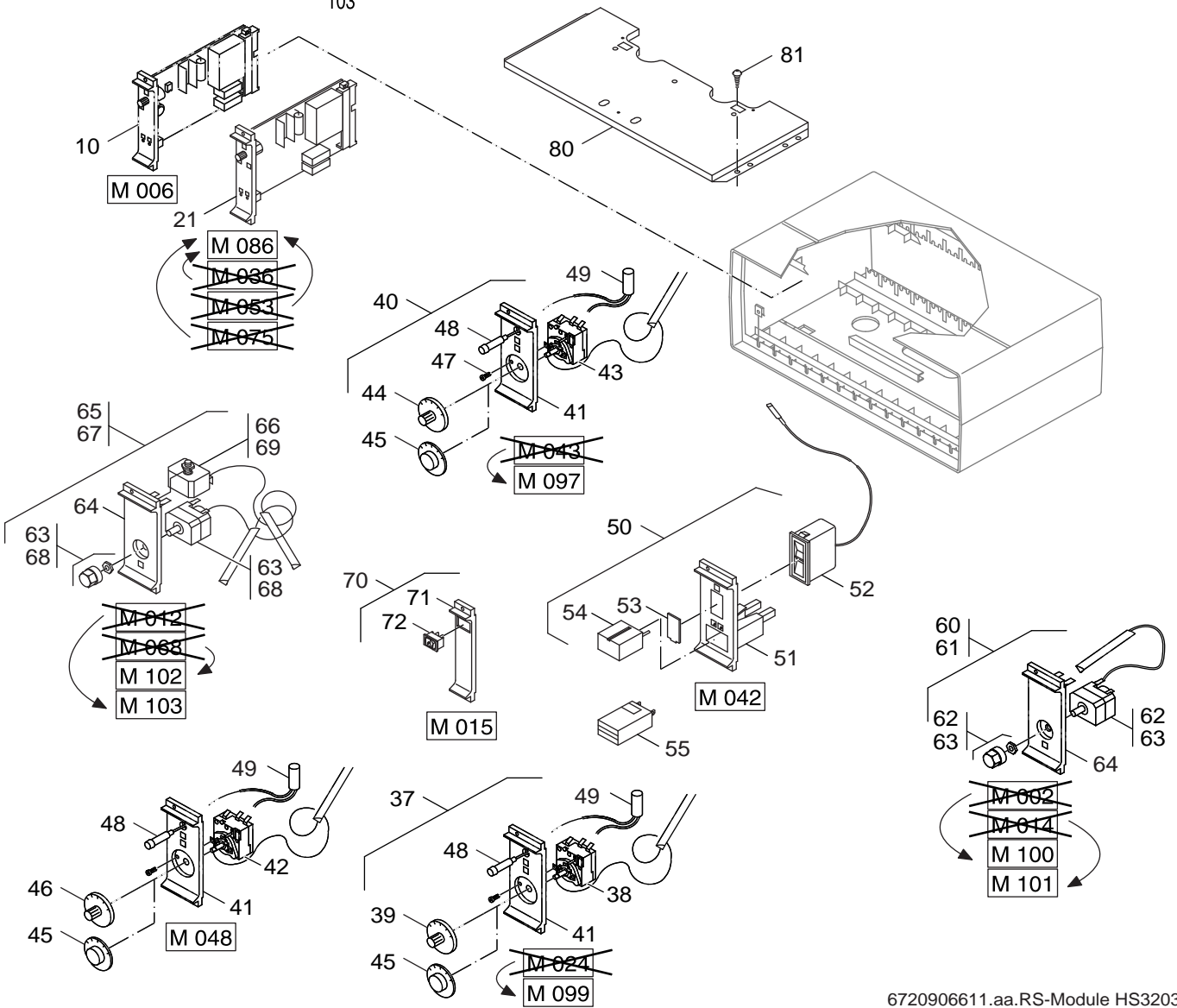
Module	006	086	097	042	100	015
		036	024	002		
		053	043	012		
		075	098	014		
			099	068		
				101		
				102		
				103		



R2101



R2109



6720906611.aa.RS-Module HS3203

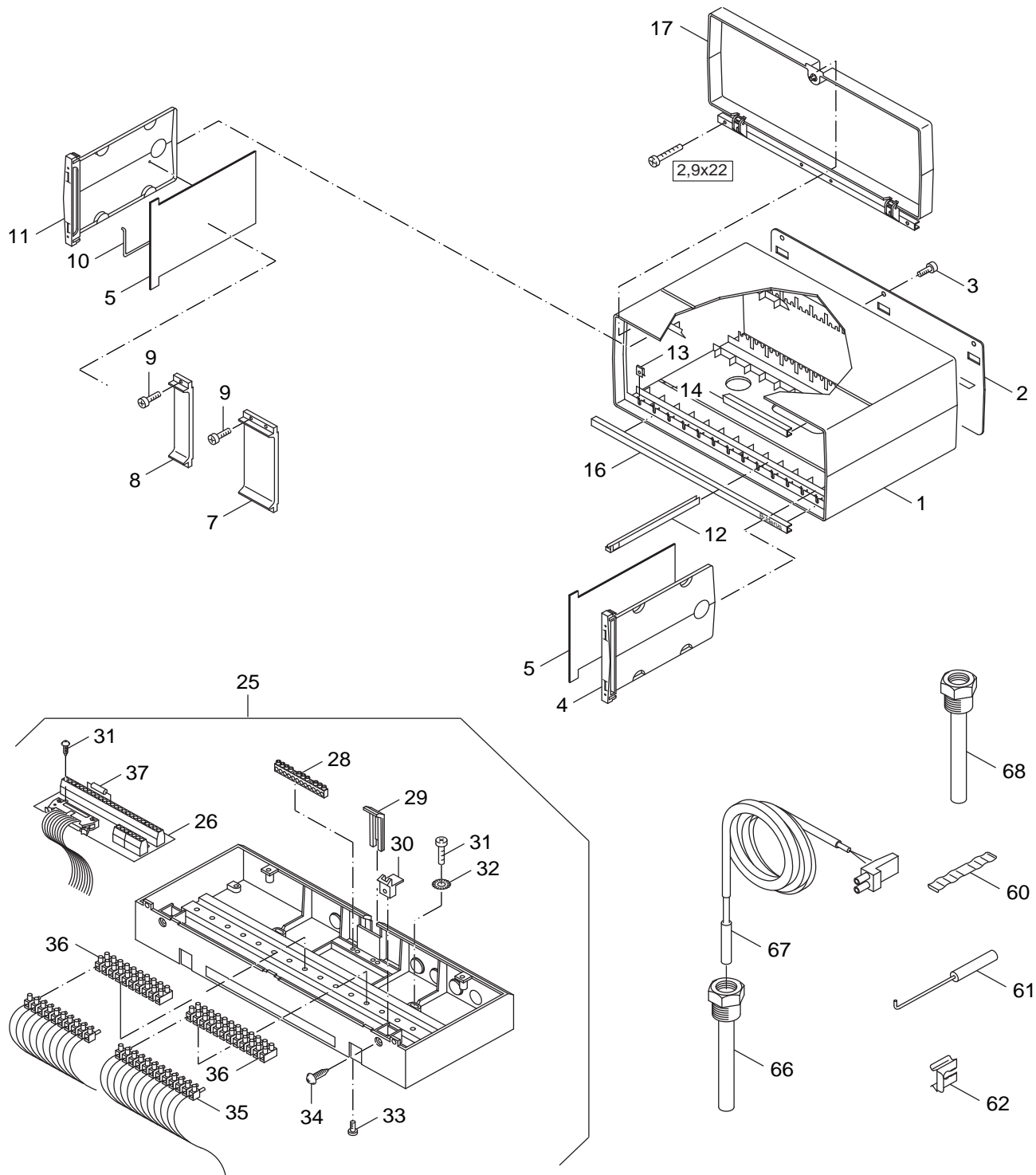
Module HS3203
Module HS3203
Module HS3203

Regelgerät HS3203

1

Ersatzteilliste
Spare parts list

Liste des pièces de rechange



6720906612.aa.RS-Gehäuse und Zubehör HS3203

2

Gehäuseeinzelteile+Zubehör HS3203
casing+accessories HS3203
Carter+Accessoire HS3203

Regelgerät HS3203

**Übersetzungsliste
List of translations**

Liste des traductions

Pos	Description	Denomination
1	Element of construction	Groupe de construction
1	Logamatic 2101 Series 01 `EXP` control	Régulateur Logamatic 2101 Serie 01 "EXP"
2	Control unit Logamatic 2109 Export	Régulateur Logamatic 2109 Export
10	Module M006 process water control	REGUL MODULE M006 SANS SONDE
21	Module M086 summer saving mode VE2049	REGUL MODULE M086 VE 2050
37	Module M099 TR 50 -105°C 3000 long with	Module M099 aquastat par thermostat de
38	Control thermostat 105°C m operating	Thermostat réglage 105°C HS3203/3305
39	Operating button 50 -105°C	Bouton de commande 50-105°C
40	Module M097 TR 50 -90°C 3000 long with	REGUL MODULE M097 TR 50-90°C L3000mm
41	Front plate TR1 blue	PLAQUE FRONTALE MODULE THERMOSTAT
42	Control thermostat 100°C m operating	THERMOSTAT REMPLACEMENT 100°C
43	Control thermostat 90°C m. operating	THERMOSTAT REGL DE REMPLACE. 90C
44	Operating button 50-90 C	MANETTE REGLAGE 50-90°
45	Operating button 50 -90°C Automatic	BOUTON REGLAGE THERMOSTAT 50 -90°C
46	Operating button 50 -100°C	Bouton de commande 50-100°C
47	Pan-head screw DIN7985-M4x6-5.8-A3K	Vis à tête bombée DIN7985-M4x6-5,8-A3K
48	Signal lights red Type 501B T, 85°C 250	REGUL VOYANT ROUGE HS 3000
49	Decoupling capacitor RC-Glied 0,01uF x +	CONDENSATEUR D ANTIPARASIT 0,01uf+50r x1
50	Module M042 Thermometer edgeways for	REGUL MODULE M042
51	Front plate M042 blue	Plaque avant M042 bleu
52	Remote thermometer 0-120°C 3000WS	THERMOMETRE DIST TF00-58 B 0-120° V2
53	Front glass M042	Vitre M042
54	Blanking plate Bz sky blue	Raccord aveugle BZ -RAL5015
55	Hours run meter ZB	COMPTEUR HORAIRE ZB
60	Module M100 STB 110C	Module M100 STB 110C
61	Module M101 STB 100 C 3000lg	Module M101
62	STB 89.14/ /TK,110,3000	THERMOSTAT SECU STB110 V2
63	STB 89.13/ /TK,100,3000	THERMOSTAT SECU STB LS-1/U/TK
64	Front plate blue TW/STB	PLAQUE FRONTALE BLEUE MODULE STB
65	ModulM102 STB 100°C+ STW 95°C 3000lg(S1)	REGUL MODUL M102 STB 110C + 95°C L3000mm
66	Safety temperature monitor (STW) 95°C	Thermostat de sécurité (STW) 95°C
67	Module M103 STB120°C+STW110°C 3000/W1/H1	Module M103 aquastat par thermostat de
68	STB 89.11/ /TK,100-120,3000	Thermostat secu stb120 regul HS 3101 V1
69	Safety temperature monitor (STW) 110°C	THERMOSTAT SECURITE HS 3203
70	Module M015 Manual	REGUL MODULE M015 INTERRUPTEUR
71	Front plate M015 blue	Plaque avant M015 bleu
72	Rocker switch 1 fold from "0-I"	INTER MA/ARRET 0-I REGUL HS 3220
80	Adapter plate control panel	TOLE D'ADAPTATION HS 3220/3320
81	Pan-head screw ST3,9x9,5 A3T (10x)	Vis à tête plate ST3,9 (10x)
2	Element of construction	Groupe de construction
1	Housing	HABIL REGUL HS 3203
2	Rear panel	Panneau arrière
3	Tapping screw DIN7981-B-2,9x9,5	Vis tôle DIN7981-B-2,9x9,5
4	Info insert R.h.	Tiroir d'informations droit compl.
5	Partition	Panneau de séparation
7	Front plate 2" blue	Plaque avant 2"bleu
8	Front plate 1" blue	Plaque avant 1"bleu
9	Tapping screw B 2,9x16 DIN7981 casing	VIS TOLE 2,9X16 DIN 7981 C ST
10	Installation handlef	Poignée de montage
11	Info insert L.h.	Tiroir d'informations gauche compl.
12	Deflector plate control	Guide circuit
13	Snap nut SNU 5079	Ecrou SNU 5079
14	Cover strip without labelling	Bandeau sans inscription
16	Cover strip with lettering "BUDERUS"	Bandeau avec inscription "Buderus"
17	Transparent cover lockable/32..	CAPOT PLEXIGLASS REGUL HS 3204
25	Base for switch box HS 3203.00	SOCLE REGUL HS 3203
26	On-board A003 S01 impl. B	PLATINE RACCOR REGUL HS 3204

Bosch Thermotechnik GmbH
Sophienstraße 30-32
D-35576 Wetzlar
www.buderus.de

Buderus