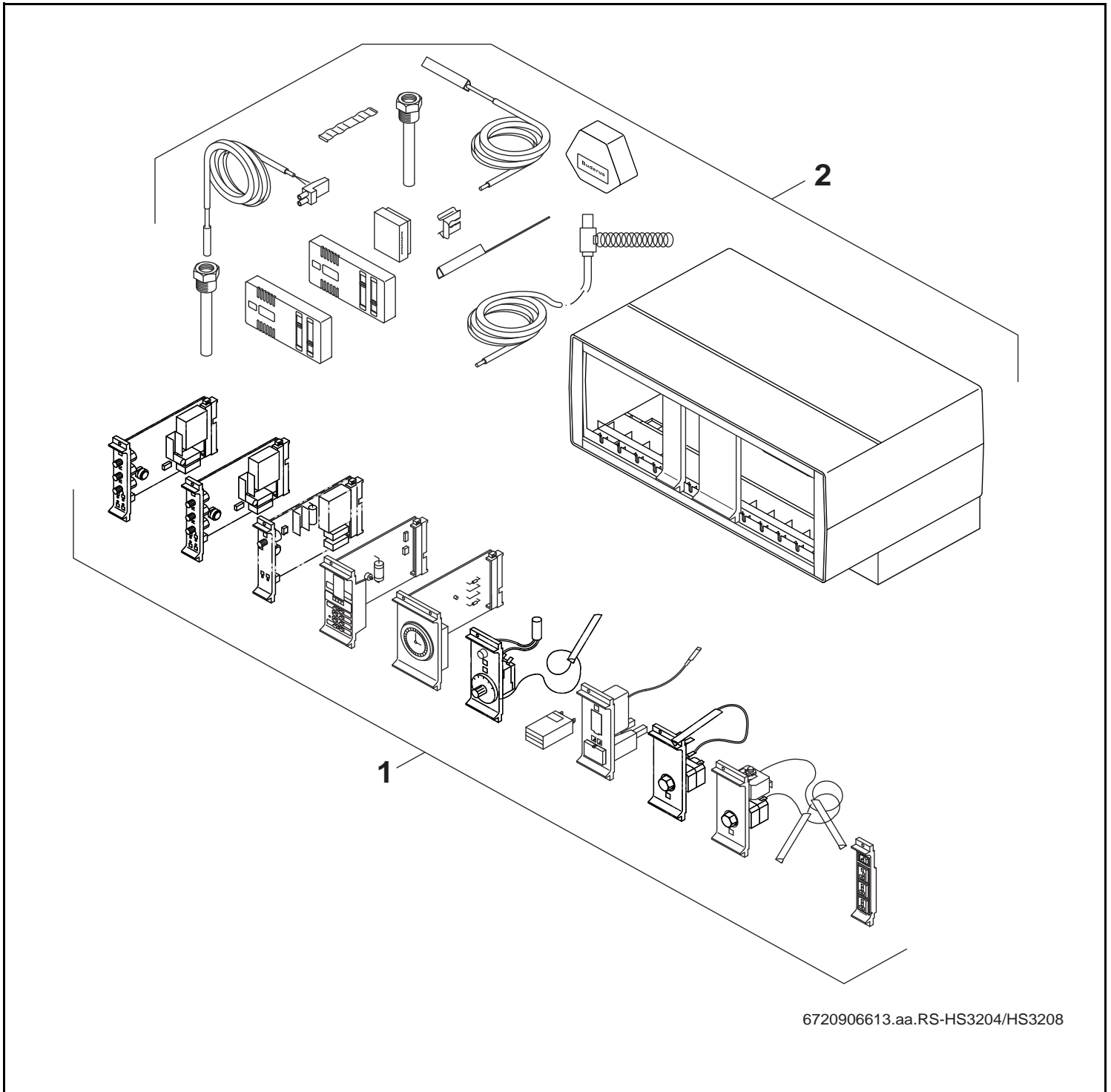


Regelgeräte HS3204 / HS3208



Buderus

Wichtige Hinweise

- Ersatzteile dürfen nur von einem zugelassenen Installateur eingebaut werden!
- Im Anhang finden Sie:
 - die Übersetzungen aller verwendeten Teilebezeichnungen
 - eine Übersicht der Gerätetypen und Länder, für die diese Ersatzteilliste gilt.

Important notes

- The spare parts may only be installed by an approved installer!
- In the appendix you will find:
 - a list of translations of the names of all parts used
 - a list of the models and countries to which this spare parts list applies.

Indications importantes

- L'installation des pièces de rechange doit être effectuée par un professionnel qualifié!
- Veuillez trouver en annexe:
 - les traductions de toutes les désignations des pièces utilisées
 - une vue globale des types de chaudières et des pays pour lesquels la présente liste des pièces de rechange est valable.

Informações importantes

- Peças de substituição só podem ser montadas por um técnico credenciado!
- Em anexo encontra:
 - as traduções das designações de todas as peças utilizadas.
 - lista dos aparelhos e países para os quais esta lista de peças de substituição é válida.

Avvertenze importanti

- Le parti di ricambio possono essere montate esclusivamente da personale qualificato ed in possesso dei requisiti tecnico-professionali!
- In appendice sono reperibili:
 - traduzione di ogni descrizione relativa alle varie parti di ricambio
 - elenco di sigle e codici, corrispondente ai vari paesi di destinazione.

Indicaciones importantes

- Los repuestos solamente deben ser montados por los servicios técnicos oficiales de la marca!
- En el anexo podrá encontrar:
 - la traducción de todas las denominaciones de piezas empleadas
 - una relación de los tipos de aparato y países en los que se aplica esta lista de repuestos.

Belangrijke aanwijzing

- Onderdelen mogen alleen door een erkend installateur worden vervangen!
- In de bijlage vindt u:
 - de vertalingen van de gebruikte onderdelentekeningen
 - een overzicht van toesteltypen en de landen waarvoor deze onderdelenlijst bedoeld is.

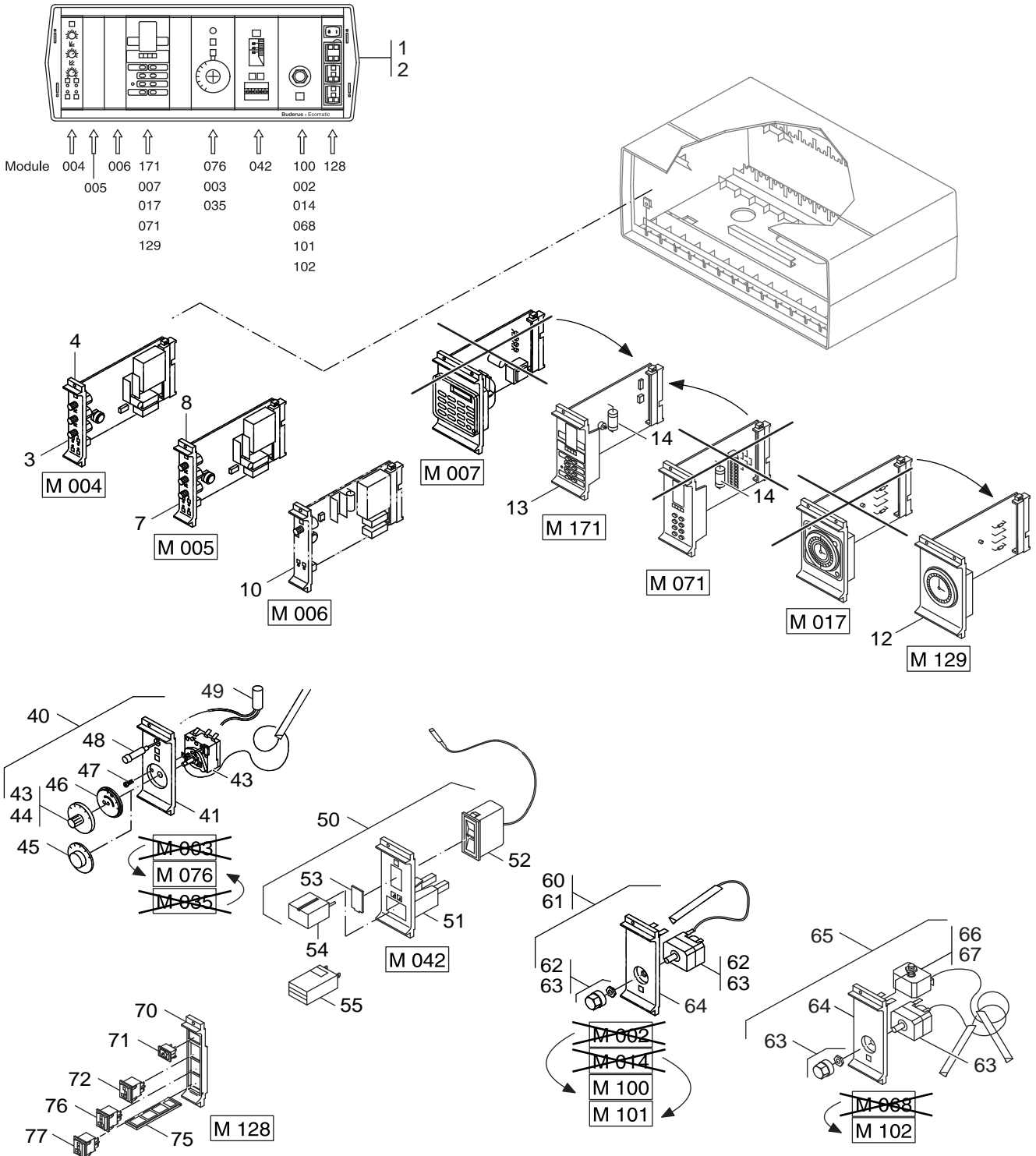
Önemli Bilgiler

- Yedek parçalar sadece yetkili tesisatçılar tarafından monte edilebilir!
- Aşağıdaki bilgileri ekli olarak bulabilirsiniz:
 - Tüm kullanılan parça tanımlarının tercümelemleri
 - Bu yedek parça listesinin geçerli olduğu tüm cihaz çeşitleri ve ülkelerin özeti.

Ersatzteilliste
Spare parts list

Liste des pièces de rechange

HS 3204 / HS 3208



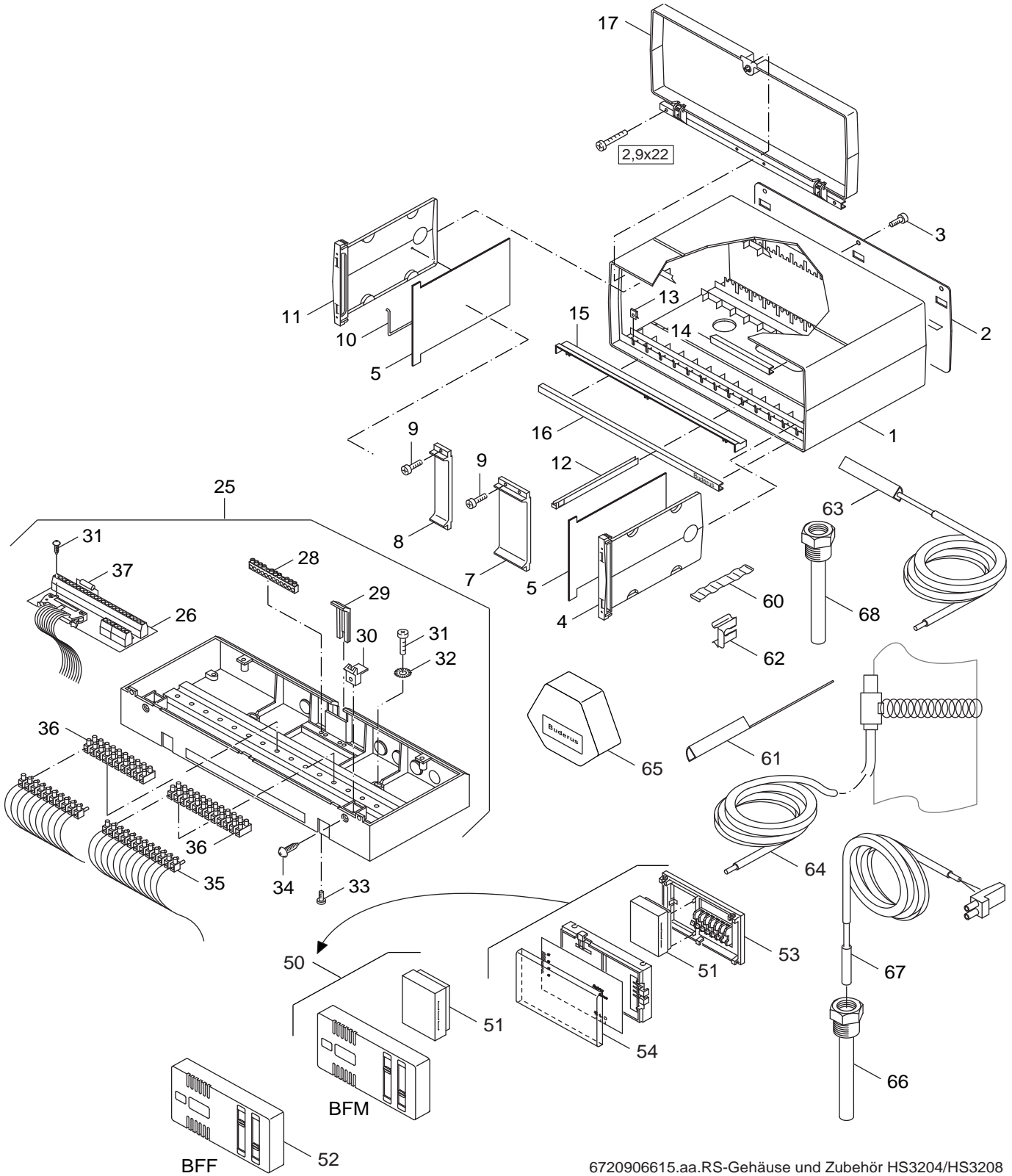
6720906614.aa.RS-Module HS3204/HS3208

1
Module HS3204 / HS3208
Module HS3204 / HS3208
Module HS3204 / HS3208

Regelgeräte HS3204 / HS3208

Ersatzteilliste
Spare parts list

Liste des pièces de rechange



6720906615.aa.RS-Gehäuse und Zubehör HS3204/HS3208

Gehäuseeinzelteile+Zubehör HS3204/HS3208
casing+accessories HS3204/HS3208
Carter+Accessoire HS3204/HS3208

Regelgeräte HS3204 / HS3208

2

**Übersetzungsliste
List of translations**

Liste des traductions

| Pos | Description | Denomination |
|----------|--|--|
| 1 | Element of construction | Groupe de construction |
| 1 | Control unit HS 3204 | REGUL HS 3204, M071 VE 2066/2 |
| 2 | Control unit HS 3204 S1 | Régulation HS 3204 S1 |
| 3 | Module M004 boiler circuit | REGUL MODULE M004 SANS SONDE |
| 4 | front plate M004 blue | Panneau frontal M004 bleu |
| 7 | Module M005 mixer radio controlled | REGUL MODULE M005 SANS SONDE |
| 8 | front plate M005 blue | Panneau frontal M005 bleu |
| 10 | Module M006 process water control | REGUL MODULE M006 SANS SONDE |
| 12 | Module M129 analogue timer | REGUL MODULE M129 HORLOGE ANALOG |
| 13 | Module M171 timer | REGUL MODULE M171 HORLOGE DIGIT |
| 14 | Battery 3.6V lithium 1/2 AA | BATTERIE LITHIUM 3,6V 1/2AA/ |
| 40 | Module M076 TR Ecom 90 C 3000lg fault | REGUL MODUL M076 TR ECOM 90°C L3000mm |
| 41 | Front plate TR1 blue | PLAQUE FRONTALE MODULE THERMOSTAT |
| 43 | Control thermostat 90°C m. operating | THERMOSTAT REGL DE REMPLACE. 90C |
| 44 | Operating button 50-90 C | MANETTE REGLAGE 50-90° |
| 45 | Operating button 50 -90°C Automatic | BOUTON REGLAGE THERMOSTAT 50 -90°C |
| 46 | Operating button lower section 90°C | Bouton de commande partie inférieure |
| 47 | Pan-head screw DIN7985-M4x6-5.8-A3K | Vis à tête bombée DIN7985-M4x6-5,8-A3K |
| 48 | Signal lights red Type 501B T, 85°C 250 | REGUL VOYANT ROUGE HS 3000 |
| 49 | Decoupling capacitor RC-Glied 0,01uF x + | CONDENSATEUR D ANTIPARASIT 0,01uf+50r x1 |
| 50 | Module M042 Thermometer edgeways for | REGUL MODULE M042 |
| 51 | Front plate M042 blue | Plaque avant M042 bleu |
| 52 | Remote thermometer 0-120°C 3000WS | THERMOMETRE DIST TF00-58 B 0-120° V2 |
| 53 | Front glass M042 | Vitre M042 |
| 54 | Blanking plate Bz sky blue | Raccord aveugle BZ -RAL5015 |
| 55 | Hours run meter ZB | COMPTEUR HORAIRE ZB |
| 60 | Module M100 STB 110C | Module M100 STB 110C |
| 61 | Module M101 STB 100 C 3000lg | Module M101 |
| 62 | STB 89.14/ /TK,110,3000 | THERMOSTAT SECU STB110 V2 |
| 63 | STB 89.13/ /TK,100,3000 | THERMOSTAT SECU STB LS-1/U/TK |
| 64 | Front plate blue TW/STB | PLAQUE FRONTALE BLEUE MODULE STB |
| 65 | ModulM102 STB 100°C+ STW 95°C 3000lg(S1) | REGUL MODUL M102 STB 110C + 95°C L3000mm |
| 66 | Safety temperature monitor (STW) 110°C | THERMOSTAT SECURITE HS 3203 |
| 67 | Safety temperature monitor (STW) 95°C | Thermostat de sécurité (STW) 95°C |
| 70 | Front plate S2 blue | Plaque avant S2 bleu |
| 71 | Rocker switch 1 fold from "0-I" | INTER MA/ARRET 0-I REGUL HS 3220 |
| 72 | Rocker switch "burner" for flue gas | INTER 04 |
| 75 | Flap S3 for front plate blue | Clapet S3 complet |
| 76 | Rocker switch double for with off | COMMUTATEUR 2 POSITIONS |
| 77 | Switch rocker double for with OFF | COMMUTATEUR 2 POSITIONS CIRCUIT ECS |
| 2 | Element of construction | Groupe de construction |
| 1 | Housing | HABIL REGUL HS 3203 |
| 2 | Rear panel | Panneau arrière |
| 3 | Tapping screw DIN7981-B-2,9x9,5 | Vis tôle DIN7981-B-2,9x9,5 |
| 4 | Information insert R.h. | TIROIR DROIT REGUL HS 3204 |
| 5 | Partition | Panneau de séparation |
| 7 | Front plate 2" blue | Plaque avant 2"bleu |
| 8 | Front plate 1" blue | Plaque avant 1"bleu |
| 9 | Tapping screw B 2,9x16 DIN7981 casing | VIS TOLE 2,9X16 DIN 7981 C ST |
| 10 | Installation handlef | Poignée de montage |
| 11 | Information insert L.h. | TIROIR INFO GAUCHE REGUL HS 3204 |
| 12 | Deflector plate control | Guide circuit |
| 13 | Snap nut SNU 5079 | Ecrou SNU 5079 |
| 14 | Cover strip without labelling | Bandeau sans inscription |
| 15 | Protective strip | BANDE RECOUVREMENT REGUL HS3204 |
| 16 | Cover strip labelling "Buderus-Ecomatic" | COUVERCLE PLEXI REGUL ECOMATIC |
| 17 | Transparent cover lockable/32.. | CAPOT PLEXIGLASS REGUL HS 3204 |

Bosch Thermotechnik GmbH
Sophienstraße 30-32
D-35576 Wetzlar
www.buderus.de

Buderus