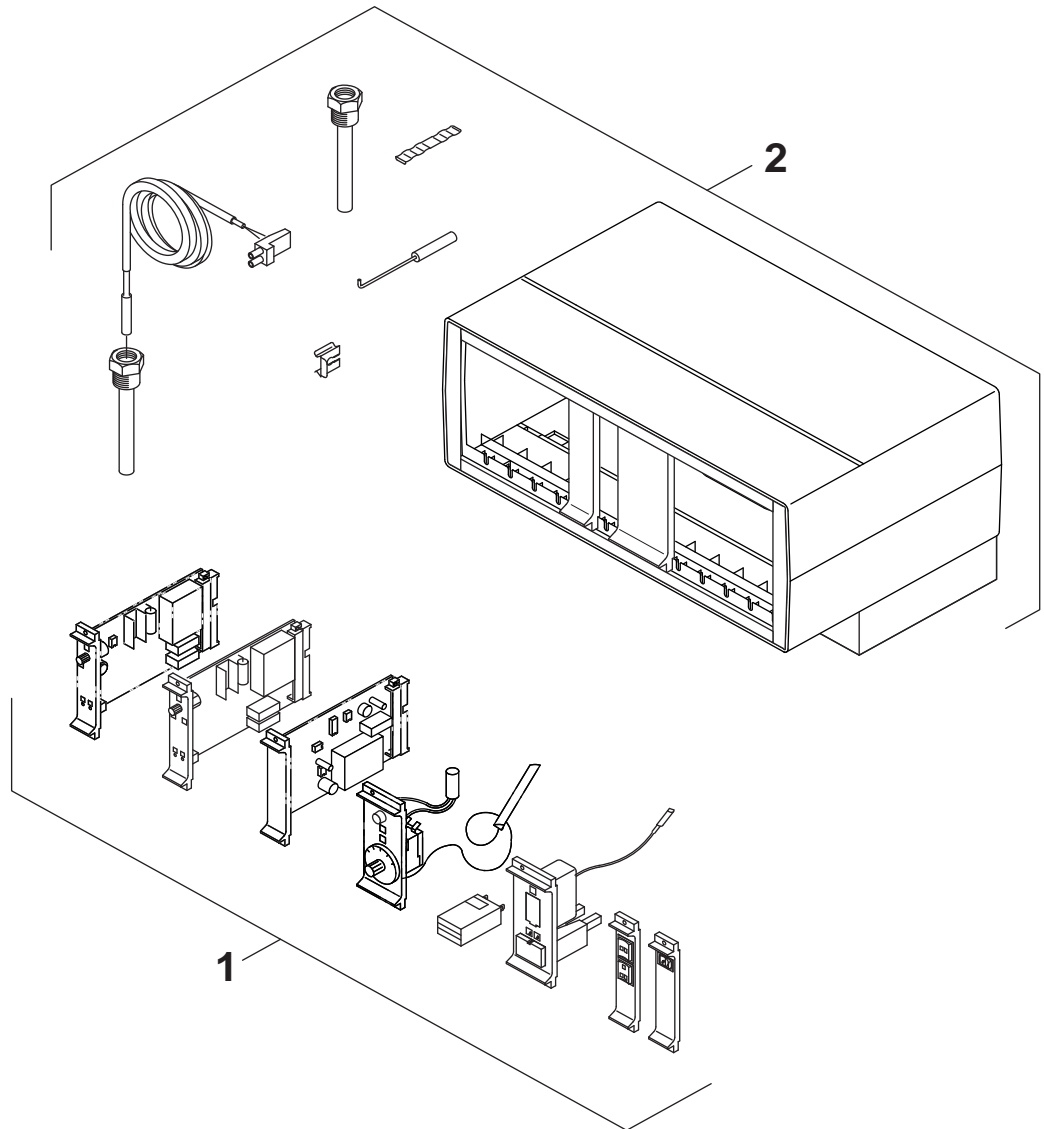


Regelgerät HS3205



6720906616.aa.RS-HS3205

Buderus

Wichtige Hinweise

- Ersatzteile dürfen nur von einem zugelassenen Installateur eingebaut werden!
- Im Anhang finden Sie:
 - die Übersetzungen aller verwendeten Teilebezeichnungen
 - eine Übersicht der Gerätetypen und Länder, für die diese Ersatzteilliste gilt.

Important notes

- The spare parts may only be installed by an approved installer!
- In the appendix you will find:
 - a list of translations of the names of all parts used
 - a list of the models and countries to which this spare parts list applies.

Indications importantes

- L'installation des pièces de rechange doit être effectuée par un professionnel qualifié!
- Veuillez trouver en annexe:
 - les traductions de toutes les désignations des pièces utilisées
 - une vue globale des types de chaudières et des pays pour lesquels la présente liste des pièces de rechange est valable.

Informações importantes

- Peças de substituição só podem ser montadas por um técnico credenciado!
- Em anexo encontra:
 - as traduções das designações de todas as peças utilizadas.
 - lista dos aparelhos e países para os quais esta lista de peças de substituição é válida.

Avvertenze importanti

- Le parti di ricambio possono essere montate esclusivamente da personale qualificato ed in possesso dei requisiti tecnico-professionali!
- In appendice sono reperibili:
 - traduzione di ogni descrizione relativa alle varie parti di ricambio
 - elenco di sigle e codici, corrispondente ai vari paesi di destinazione.

Indicaciones importantes

- Los repuestos solamente deben ser montados por los servicios técnicos oficiales de la marca!
- En el anexo podrá encontrar:
 - la traducción de todas las denominaciones de piezas empleadas
 - una relación de los tipos de aparato y países en los que se aplica esta lista de repuestos.

Belangrijke aanwijzing

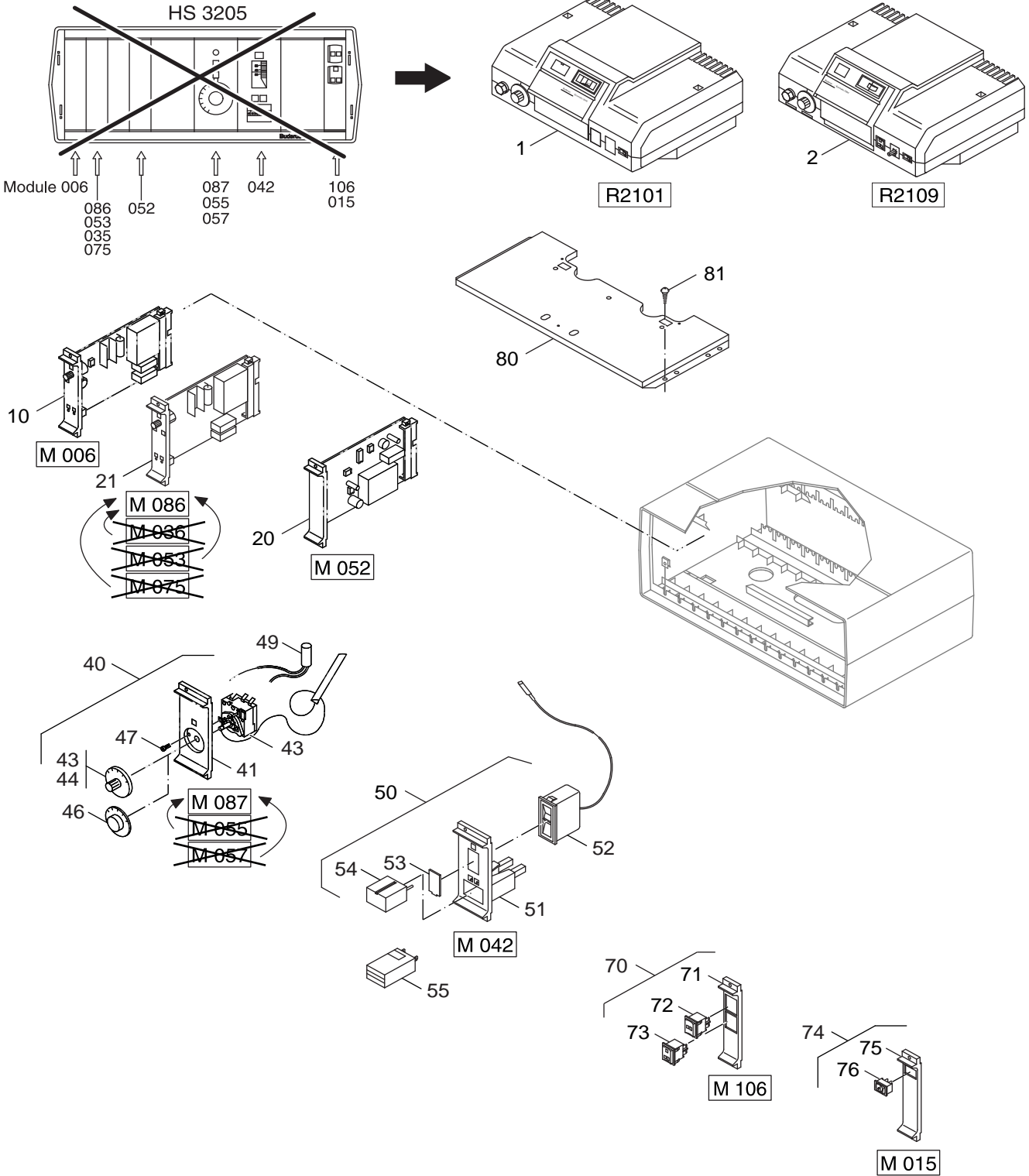
- Onderdelen mogen alleen door een erkend installateur worden vervangen!
- In de bijlage vindt u:
 - de vertalingen van de gebruikte onderdelentekeningen
 - een overzicht van toesteltypen en de landen waarvoor deze onderdelenlijst bedoeld is.

Önemli Bilgiler

- Yedek parçalar sadece yetkili tesisatçılar tarafından monte edilebilir!
- Aşağıdaki bilgileri ekli olarak bulabilirsiniz:
 - Tüm kullanılan parça tanımlarının tercümelemleri
 - Bu yedek parça listesinin geçerli olduğu tüm cihaz çeşitleri ve ülkelerin özeti.

Ersatzteilliste
Spare parts list

Liste des pièces de rechange



6720906617.aa.RS-Module HS3205

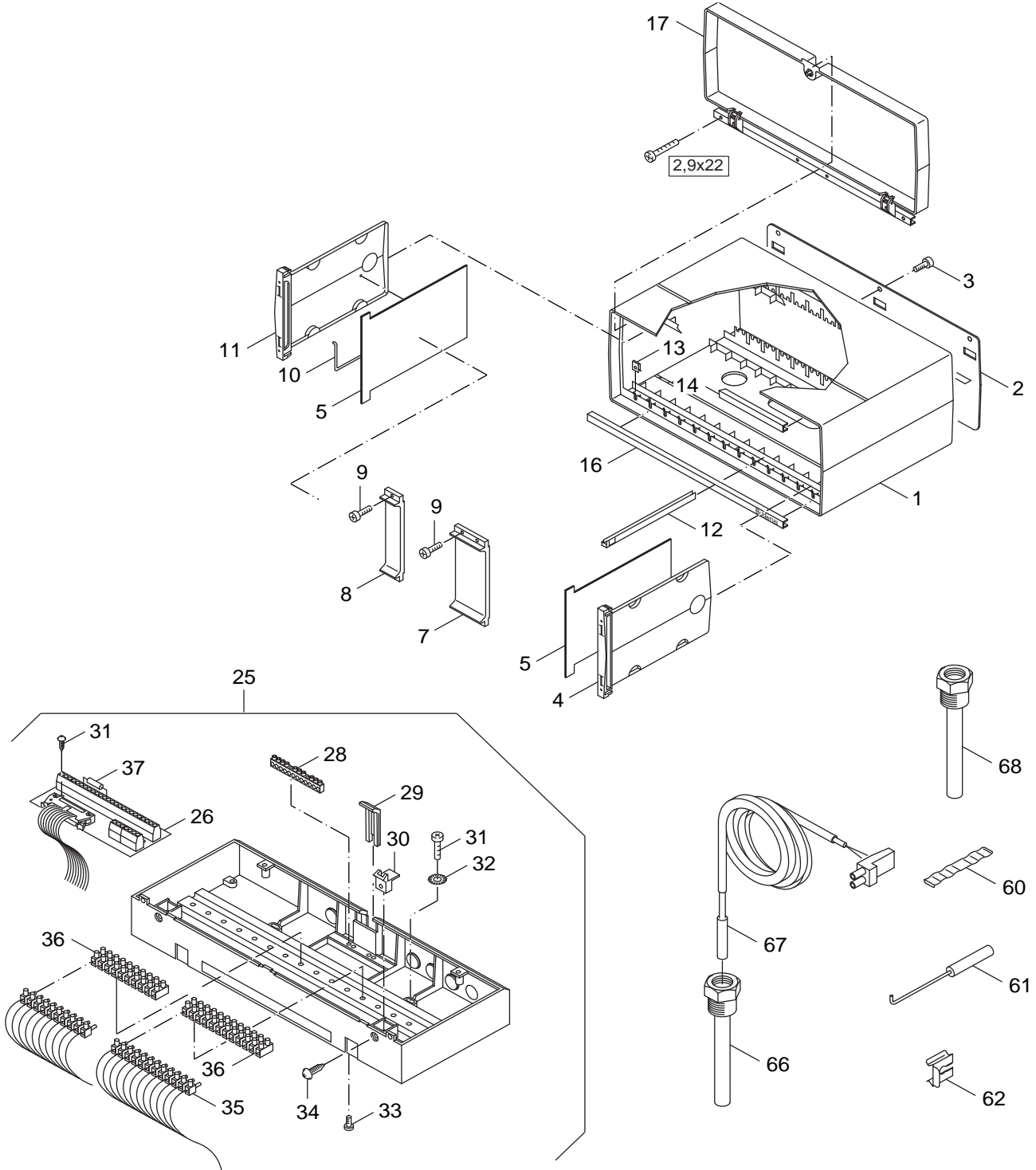
Modul HS3205
Module HS3205
Module HS3205

Regelgerät HS3205

1

Ersatzteilliste
Spare parts list

Liste des pièces de rechange



6720906618.aa.RS-Gehäuse und Zubehör HS3205

Gehäuseeinzelteile+Zubehör HS3205
casing+accessories HS3205
Carter+Accessoire HS3205

Regelgerät HS3205

2

Übersetzungsliste
List of translations

Liste des traductions

Pos	Description	Denomination
1	Element of construction	Groupe de construction
1	Logamatic 2101 Series 01 `EXP` control	Régulateur Logamatic 2101 Serie 01 "EXP"
2	Control unit Logamatic 2109 Export	Régulateur Logamatic 2109 Export
10	Module M006 process water control	REGUL MODULE M006 SANS SONDE
20	Sensor exhaust M052 cpl packs	Sonde de température des gaz brûlés M052
21	Module M086 summer saving mode VE2049	REGUL MODULE M086 VE 2050
40	Module M087 TR 50 -90°C 1000 long	REGUL MODUL M087 TR 50-90°C L1000mm
41	Front plate TR4 blue	Plaque avant TR4 bleu
43	Control thermostat 90°C m. operating	THERMOSTAT REGL DE REMPLACE. 90C
44	Operating button 50-90 C	MANETTE REGLAGE 50-90°
46	Operating button 50 -90°C Automatic	BOUTON REGLAGE THERMOSTAT 50 -90°C
47	Pan-head screw DIN7985-M4x6-5.8-A3K	Vis à tête bombée DIN7985-M4x6-5,8-A3K
49	Decoupling capcitor RC-Glied 0,01uF x +	CONDENSATEUR D ANTIPARASIT 0,01uf+50r x1
50	Module M042 Thermometer edgeways for	REGUL MODULE M042
51	Front plate M042 blue	Plaque avant M042 bleu
52	Remote thermometer 0-120°C 3000WS	THERMOMETRE DIST TF00-58 B 0-120° V2
53	Front glass M042	Vitre M042
54	Blanking plate Bz sky blue	Raccord aveugle BZ -RAL5015
55	Hours run meter ZB	COMPTEUR HORAIRE ZB
70	Module M106 Manual	Module M106 interrupteur (inséré à
71	Front plate M040 blue	Plaque avant M040 bleu
72	Switch Typ 09	INTERRUPTEUR 2 POS "0-I"
73	Rocker switch double	INTER M/A CIRCULA. HS3205
74	Module M015 Manual	REGUL MODULE M015 INTERRUPTEUR
75	Front plate M015 blue	Plaque avant M015 bleu
76	Rocker switch 1 fold from "0-I"	INTER MA/ARRET 0-I REGUL HS 3220
80	Adapter plate control panel	TOLE D'ADAPTATION HS 3220/3320
81	Pan-head screw ST3,9x9,5 A3T (10x)	Vis à tête plate ST3,9 (10x)
2	Element of construction	Groupe de construction
1	Housing	HABIL REGUL HS 3203
2	Rear panel	Panneau arrière
3	Tapping screw DIN7981-B-2,9x9,5	Vis tôle DIN7981-B-2,9x9,5
4	Information insert R.h.	Tiroir d'informations droit
5	Partition	Panneau de séparation
7	Front plate 2" blue	Plaque avant 2"bleu
8	Front plate 1" blue	Plaque avant 1"bleu
9	Tapping screw B 2,9x16 DIN7981 casing	VIS TOLE 2,9X16 DIN 7981 C ST
10	Installation handlef	Poignée de montage
11	Info insert L.h.	Tiroir d'informations gauche compl.
12	Deflector plate control	Guide circuit
13	Snap nut SNU 5079	Ecrou SNU 5079
14	Cover strip without labelling	Bandeau sans inscription
16	Cover strip with lettering "BUDERUS"	Bandeau avec inscription "Buderus"
17	Transparent cover lockable/32..	CAPOT PLEXIGLASS REGUL HS 3204
25	Base for HS3205	Socle compl.pour HS3205
26	On-board A003 S01 impl. B	PLATINE RACCOR REGUL HS 3204
28	Neutral terminal 10 terminal. Nr.E- 311	Bornier des masses complet N° E-311
29	Protective slide valve	Languette de fermeture
30	Clamping piece	Bornier
31	Tapping screw DIN7981 C ST3,5x9,5	Vis tôle DIN7981 C St3,5x9,5
32	Lock washer A 4,3 DIN6797 zinc plated	Rondelle
33	Pan-head screw DIN7985-M4x6-5.8-A3K	Vis à tête bombée DIN7985-M4x6-5,8-A3K
34	screw 4,2x16 (4 pc)	Vis 4,2x16 (4 x)
35	Connecting terminal pluggable 12-polig	CONNECTEUR RACCOR 12 POLES Type 6ES
36	Elasticated terminal strip 4qmm 12-polig	BORNIER FEMELLE 4 qmm 12 pôles
37	Resistor 10 M cut and bent	RESISTANCE 10 M OHMS
60	Compensating spring	Ressort de compensation

Bosch Thermotechnik GmbH
Sophienstraße 30-32
D-35576 Wetzlar
www.buderus.de

Buderus