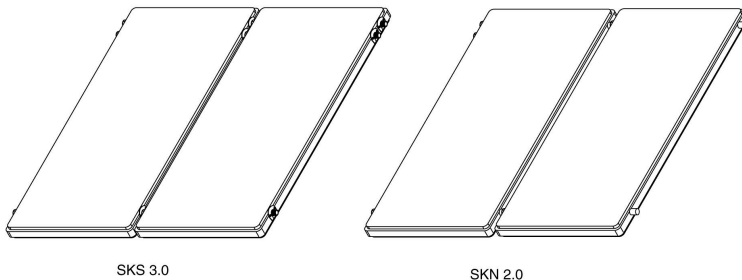


# Ersatzteilkatalog

## Solartechnik

Logasol SKS 2.1/3.0, SKN 2.0 und PV -  
Montagesätze ab 2002



Buderus



## Inhaltsverzeichnis

Übersicht Komplettstationen und Speicher .....	4
Kollektoren SKS2,0/2,1/3,0/SKN2,0 .....	6
Flachdachmontage Senkrecht-Waagerecht .....	8
Flachdachmontage/Fassadenmontage 45° .....	12
Überdachmontage Senkrecht-Waagerecht .....	14
Sondermontagesätze für Überdachmontage .....	18
Teile für Photovoltaik .....	22



Verwenden Sie nur Originalteile von Buderus. Für Schäden, die durch nicht von uns gelieferte Ersatzteile entstehen, können wir keine Haftung übernehmen.

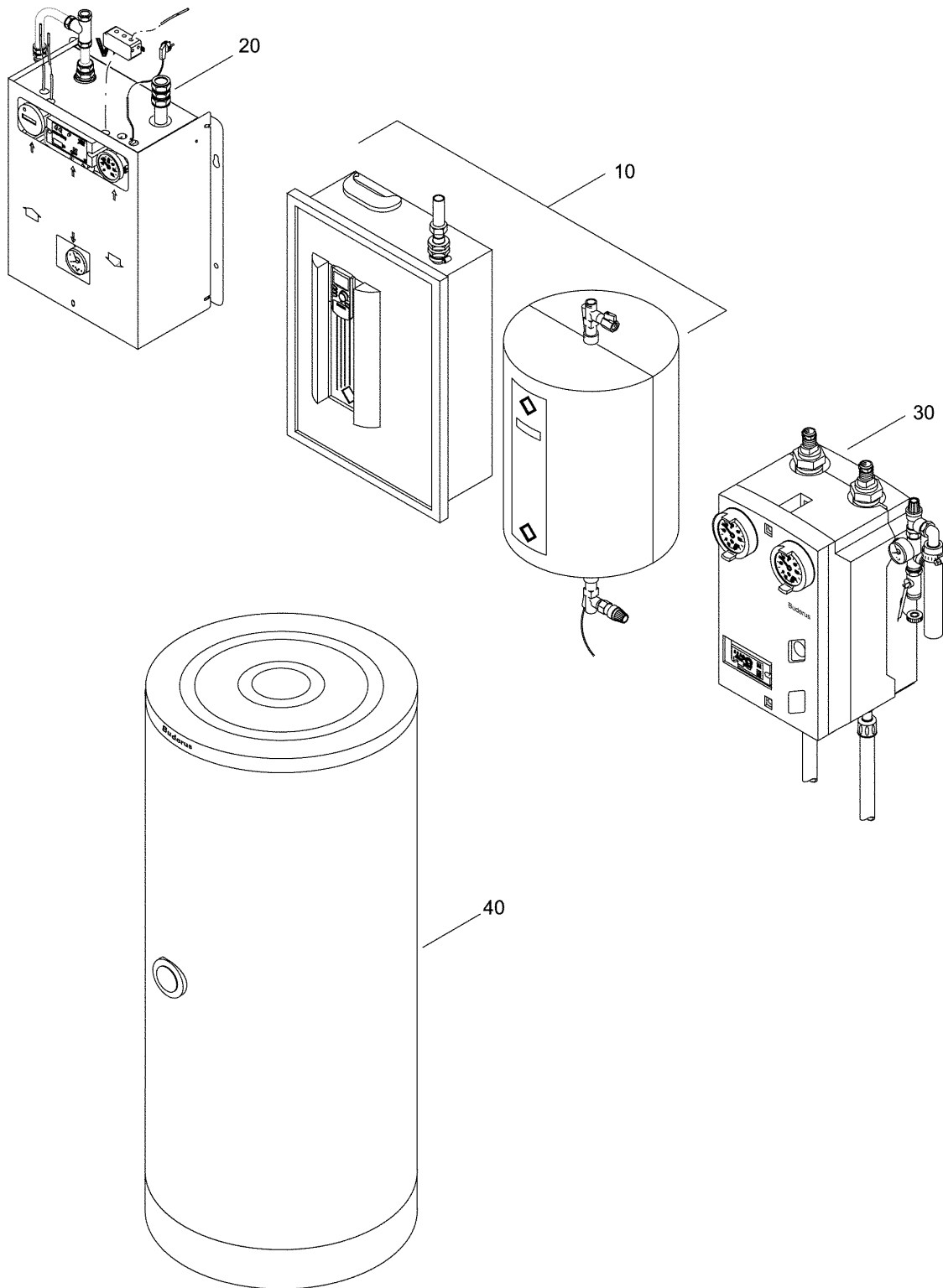
Zeichenerklärung:

\* = auf Anfrage

x = kein Ersatzteil

(x) = nicht als Einzelteil, jedoch im Set lieferbar

# Übersicht Komplettstationen und Speicher



99909197-0000 154ET01-010-001

## Übersicht Komplettstationen und Speicher

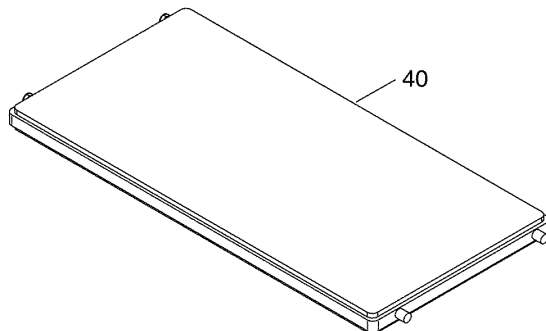
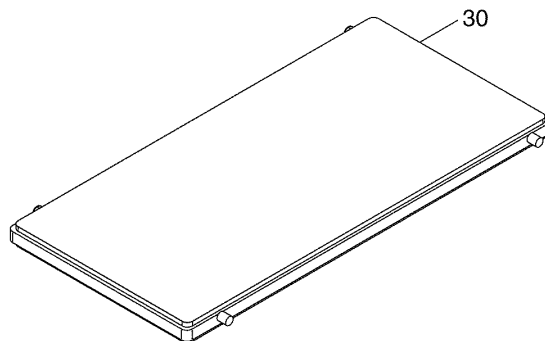
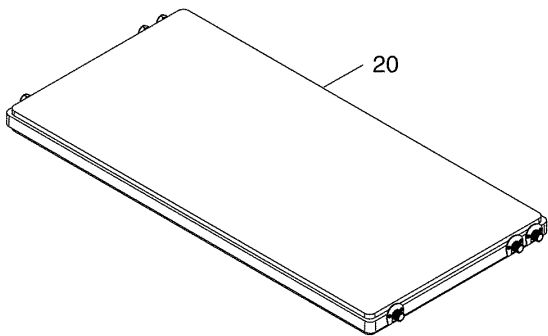
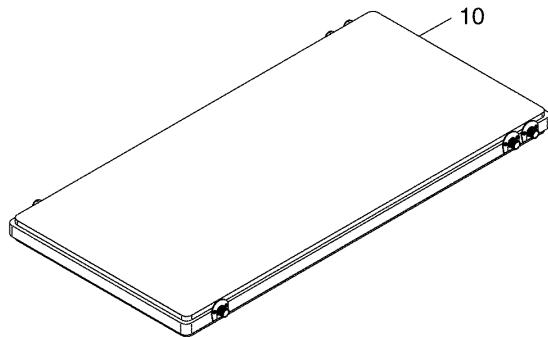
Pos. Nr.	Artikel-Nr.	Artikelbezeichnung	Gewicht je Stück in kg
----------	-------------	--------------------	------------------------

### Komplettstationen:

10	x	Logasol DBS 2.2
20	x	Logasol DBS 2.3
	x	Logasol KDS 2.0
20	x	Logasol KS 0105 W
20	x	Logasol KS 0110 W
20	x	Logasol KS 0120 W
20	x	Logasol KS 0210 W
20	x	Logasol KS 0220 W
30	x	Logasol KS 0105 R
30	x	Logasol KS 0110 R
30	x	Logasol KS 0120 R
30	x	Logasol KS 0210 R
		ohne Abbildung
30	x	Logasol KS 0220 R
		ohne Abbildung
30	x	Logasol KS 0105
	x	Logasol KS 0110
		ohne Abbildung
30	x	Logasol KS 0210

### Speicher:

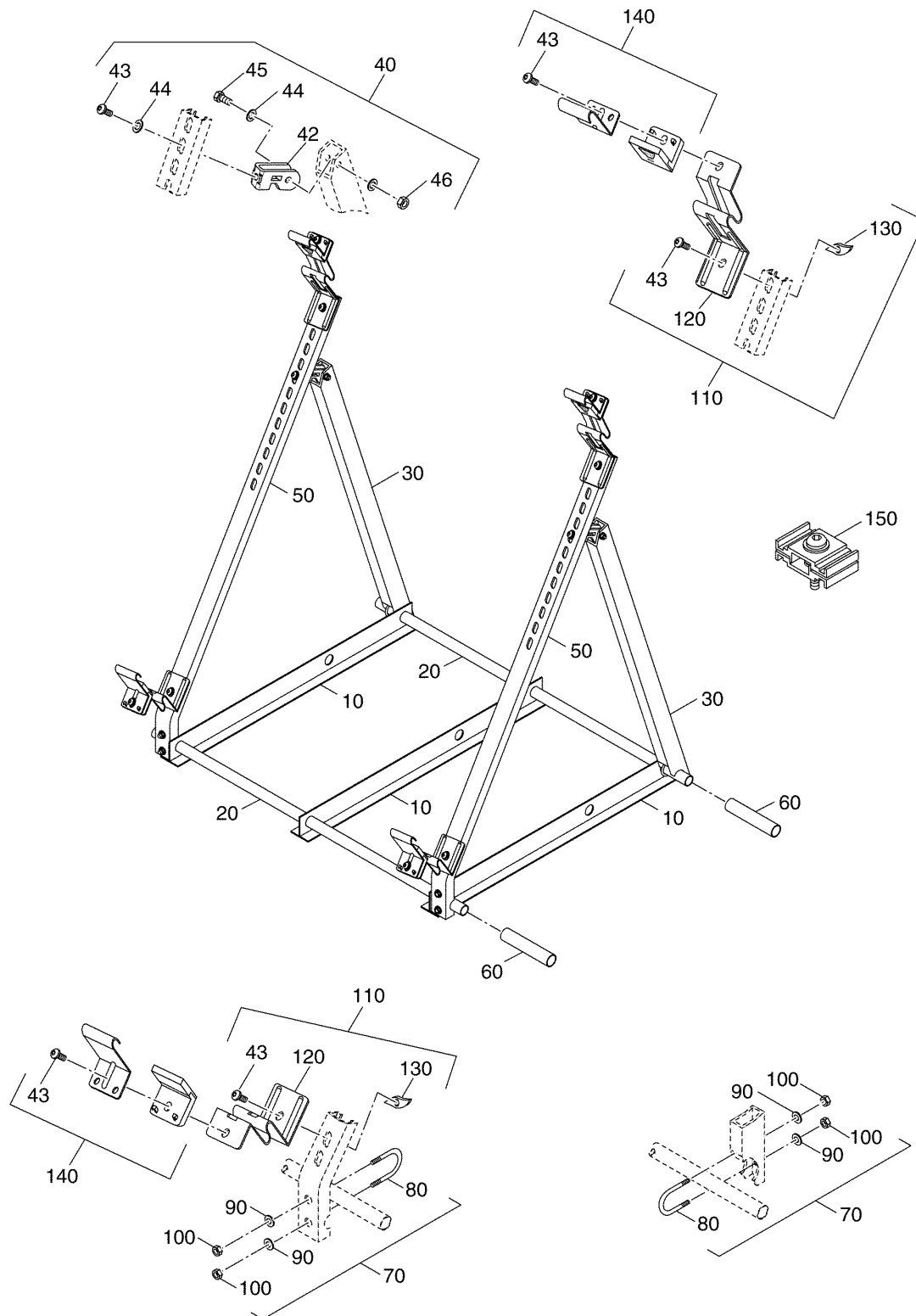
40	x	Logalux SL Thermosyphon
	x	Logalux PL 750/1500 (Pufferspeicher)
		ohne Abbildung
	x	Logalux PL 750/S (Kombispeicher)
		ohne Abbildung
	x	Logalux SM (Bivalent)
		ohne Abbildung



## Kollektoren SKS2,0/2,1/3,0/SKN2,0

Pos. Nr.	Artikel-Nr.	Artikelbezeichnung	Gewicht je Stück in kg
10	82999220	Kollektor Logasol SKS 3.0-S	48,000
20	82999224	Kollektor Logasol SKS 3.0-W	48,000
30	82999210	Kollektor Logasol SKN 2.0-S	43,000
40	82999212	Kollektor Logasol SKN 2.0-W	43,000

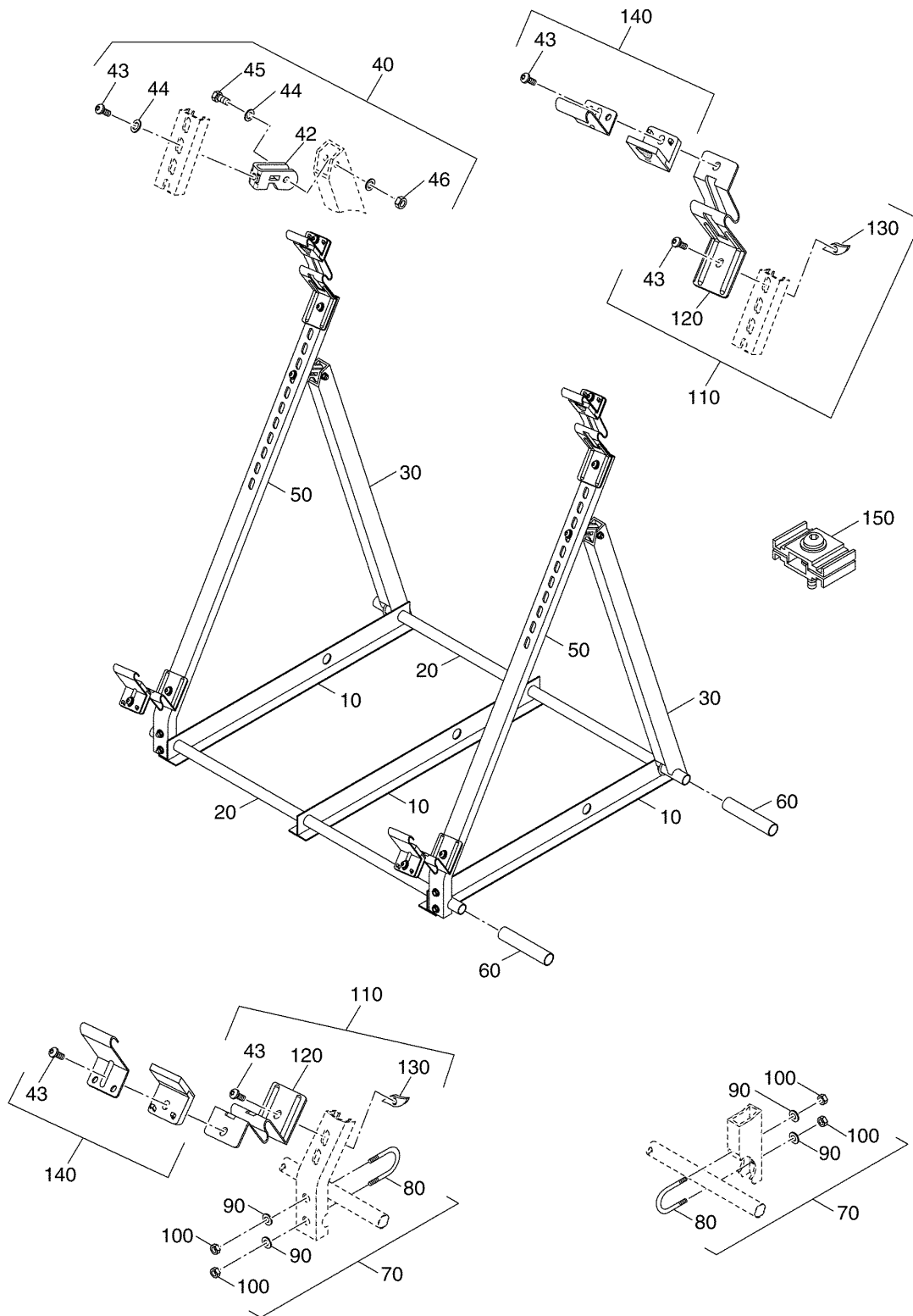
# Flachdachmontage Senkrecht-Waagrecht



## Flachdachmontage Senkrecht-Waagerecht

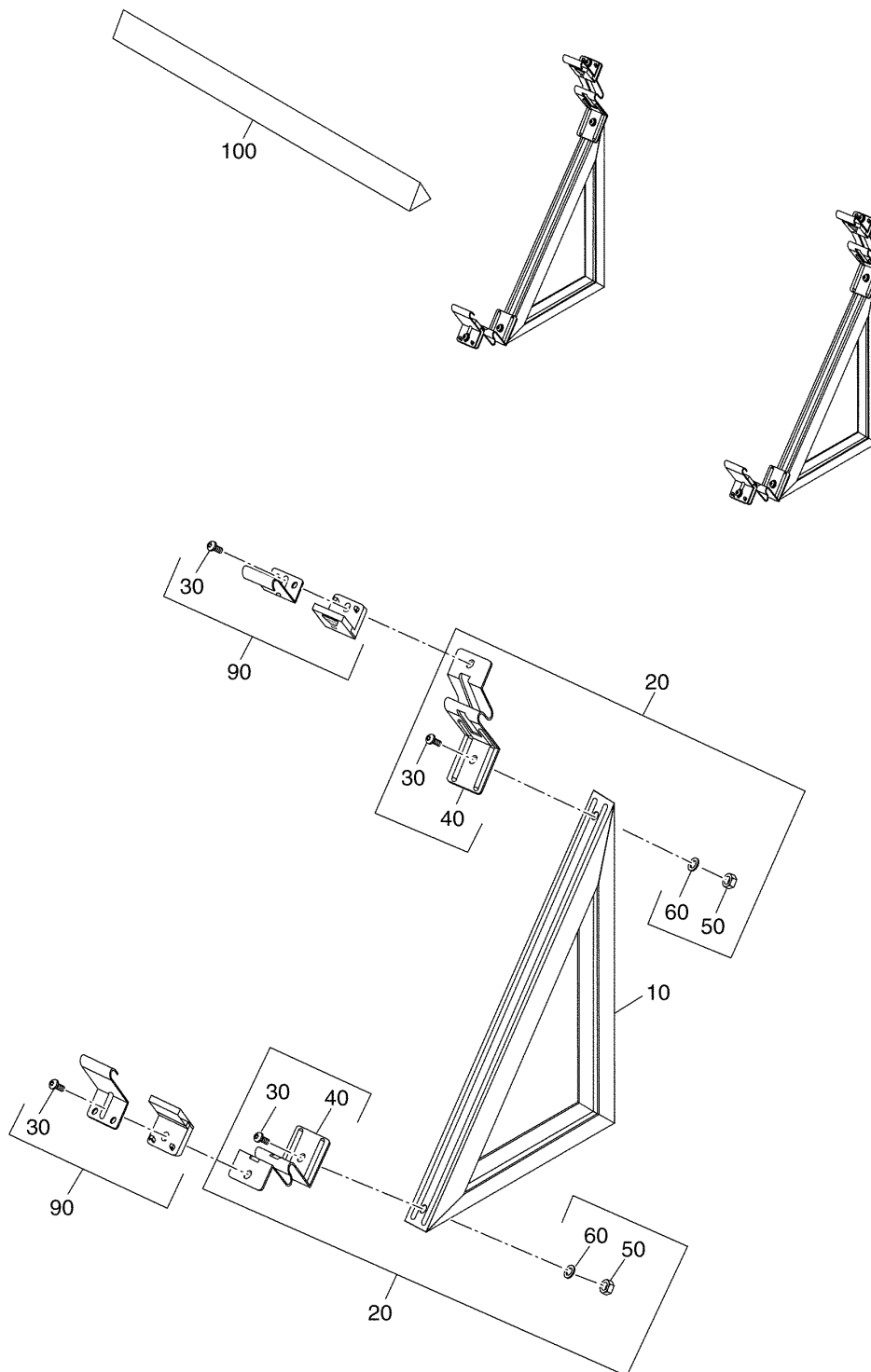
Pos. Nr.	Artikel-Nr.	Artikelbezeichnung	Gewicht je Stück in kg
10	83004504	Aufnahmeträger T-Profile Aluminium 60x50x3x850mm waager.	2,030
10	83004502	Aufnahmeträger T-Profile Aluminium 60x50x3x1600mm senkr.	3,130
20	63016756	Tragrohr Aluminium 28x2x2154mm	3,180
20	63015318	Tragrohr Aluminium 28x2x1170mm	1,720
30	83004562	Kollektorstütze lang senkr. ohne Kopfstück	2,220
30	63016757	Kollektorstütze kurz waager	1,930
30	83004564	Stützprofil Aluminium 710mm lang Stütze zum Umbau des Ständers für Anstellwinkel von 25° bis 35° Es sind 2 Stützen notwendig.	1,280
40	63015323	Kopfstück Kollektorstütze	0,115
		bestehend aus:	
42	(x)	Kopfstück 1 Stück	
43	(x)	Linsenkopfschraube 8x16 1 Stück	
44	(x)	Scheibe DIN 125 3 Stück	
45	(x)	Sechskantschraube DIN 933 M8x30 1 Stück	
46	(x)	Sechskantmutter DIN 985 M8 selbsthem 1 Stück	
50	63015324	Profilschiene FD senkrecht	5,910
50	63016759	Profilschiene FD waagerecht	3,040
60	63016760	Distanzrohr Aluminium 32,6x2x150	0,203
60	63016761	Distanzrohr Aluminium 32,6x2x625	2,500
70	83004514	Befestigungs-Set Grundrahmen	0,159
		bestehend aus:	
80	(x)	Bügelschraube M8x1"x60mm V2A 2 Stück	
90	(x)	Unterlegscheibe DIN125 Lochdurchmesser 8,4mm V2A 4 Stück	
100	(x)	Sechskantmutter DIN 934-A2-M8 4 Stück	
110	63016762	Kollektorhalter Unterteil ü/F/DIR	0,169
		bestehend aus:	
43	(x)	Linsenkopfschraube 8x16 1 Stück	
120	(x)	Kollektorhalter-Unterteil 1 Stück	

# Flachdachmontage Senkrecht-Waagrecht



## Flachdachmontage Senkrecht-Waagerecht

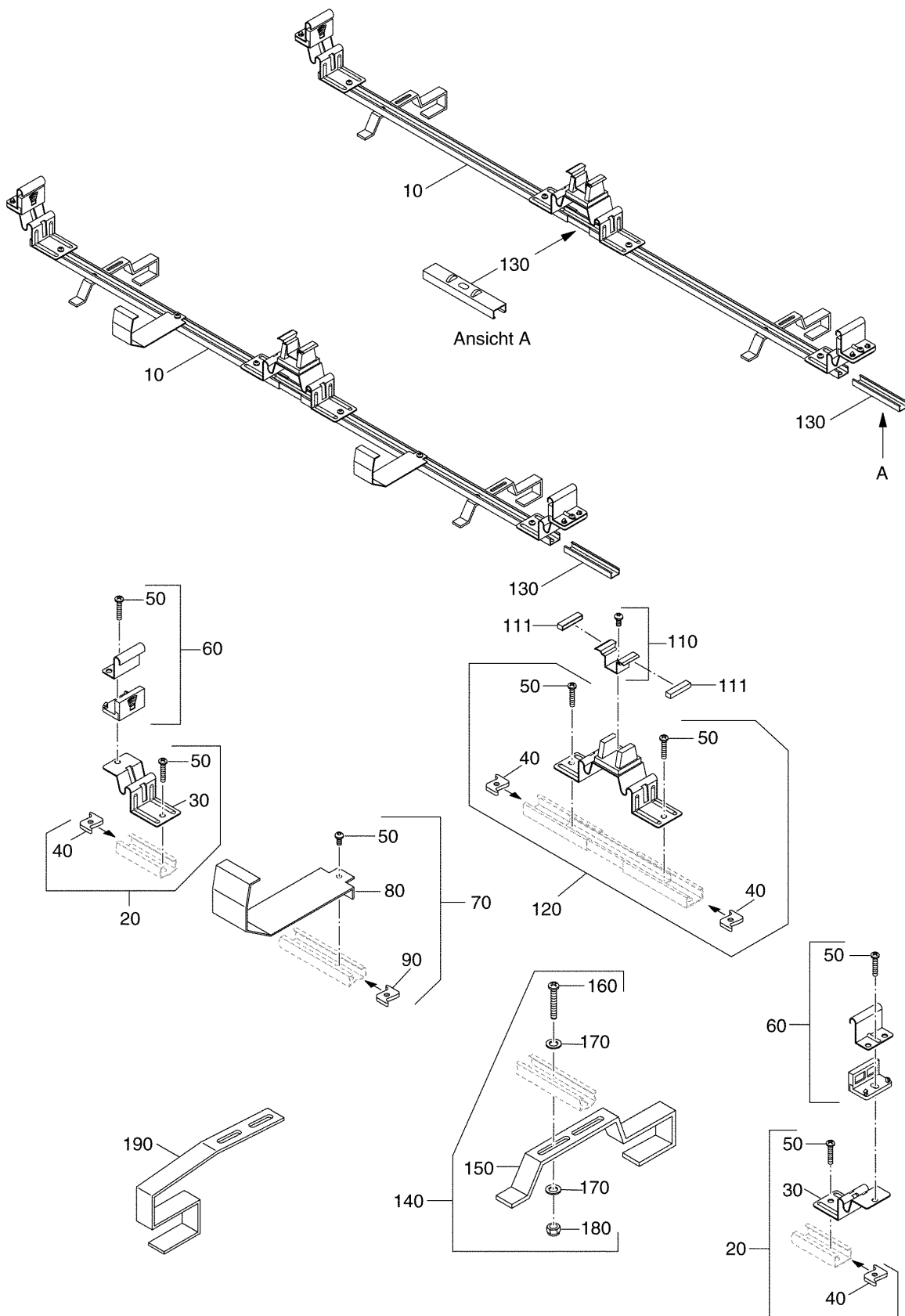
Pos. Nr.	Artikel-Nr.	Artikelbezeichnung	Gewicht je Stück in kg
130	(x)	Alugewindeplatte 16x5x36 1 Stück	
	(x)	Unterlegscheibe DIN 125 Lochdurchmesser 8,4mm V2A ohne Abbildung Verwendung bei Flachdachmontage 45°/Fassadenmontage	
	(x)	Sechskantmutter DIN 985-A4 M8 ohne Abbildung Verwendung bei Flachdachmontage 45°/Fassadenmontage	
140	63016763	Kollektorklammer kompl	0,130
150	83001520	Kollektorverbinder, Flachdach für SKS Verwendung nur bei SKS	0,100
160	63017531	Kollektorabstützung FD S kompl.	6,750



## Flachdachmontage/Fassadenmontage 45°

Pos. Nr.	Artikel-Nr.	Artikelbezeichnung	Gewicht je Stück in kg
10	63017464	Kollektorabstützung FD/FS 45 Grad	3,840
20	63016762	Kollektorhalter Unterteil ü/F/DIR bestehend aus:	0,169
30	(x)	Linsenkopfschraube 8x16 1 Stück	
40	(x)	Kollektorhalter-Unterteil 1 Stück	
50	(x)	Sechskantmutter DIN 985-A4-M8 selbtsichernd für Flachdachständer 45° waagrecht und Fassade 1 Stück	
60	(x)	Unterlegscheibe DIN 125 Lochdurchmesser 8,4mm V2A 1 Stück	
	(x)	Alugewindeplatte M8 ohne Abbildung Verwendung bei Flachdachmontage senkr./waager.	
90	63016763	Kollektorklammer kompl	0,130
100	83001248	Verbindungsblech Fassade 45 Grad waagrecht Verwendung nur bei Fassade  bestehend aus:	12,000
	(x)	Verbindungsblech	
30	(x)	Linsenkopfschraube 8x16 10Stück	
60	(x)	Unterlegscheibe DIN 125 Lochdurchmesser 8,4mm V2A 10 Stück	
50	(x)	Sechskantmutter DIN 985-A4-M8 selbtsichernd 10 Stück	

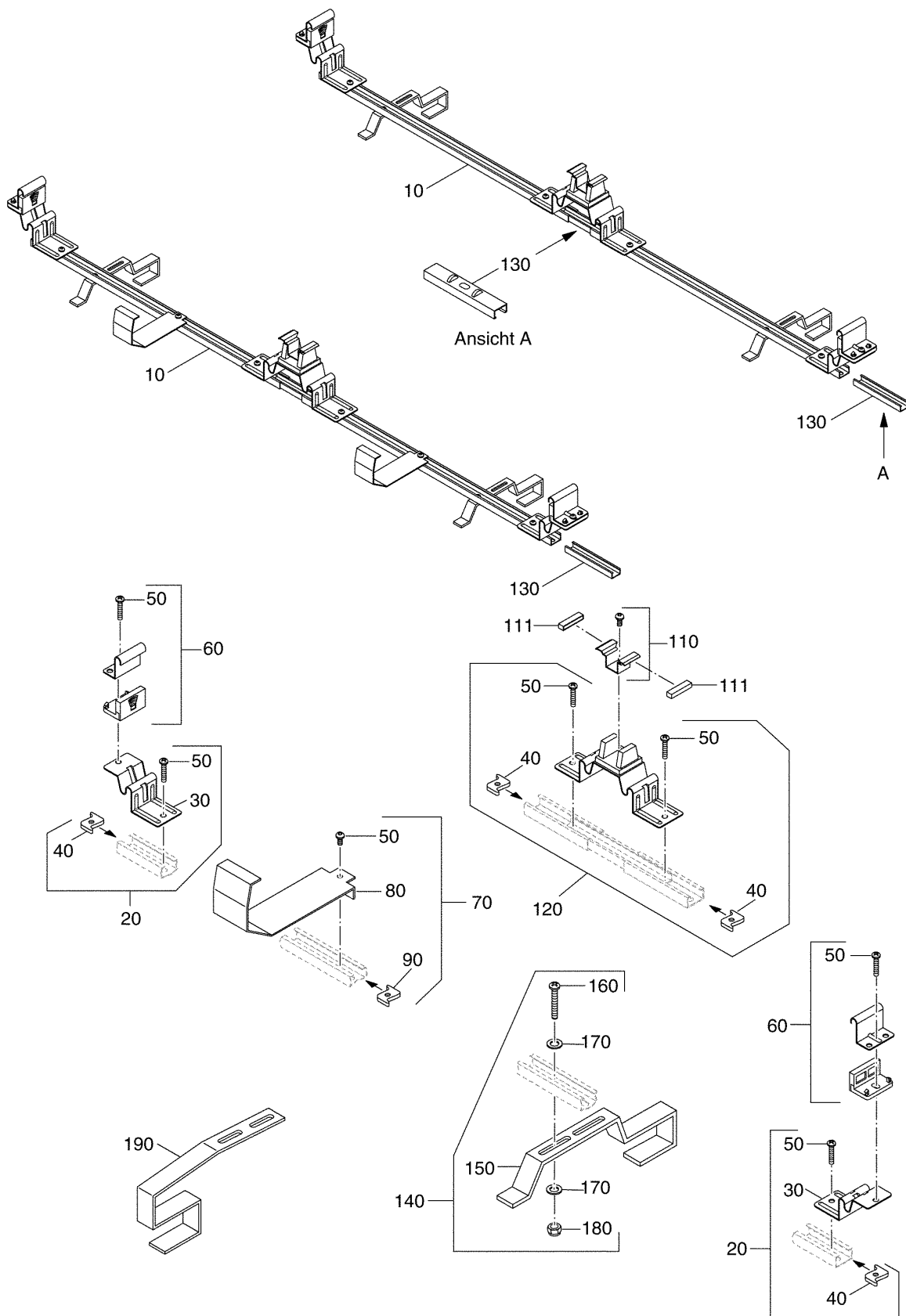
# Überdachmontage Senkrecht-Waagrecht



## Überdachmontage Senkrecht-Waagerecht

Pos. Nr.	Artikel-Nr.	Artikelbezeichnung	Gewicht je Stück in kg
10	63017395	Profilschiene 26x38x1064 bei Überdachmontage Senkrecht	2,200
10	63015333	Profilschiene 26x38x2048 bei Überdachmontage Waagerecht	4,640
20	63016762	Kollektorhalter Unterteil ü/F/DIR  bestehend aus:	0,169
30	(x)	Kollektorhalter 1 Stück	
40	(x)	Gewindeplatte 1 Stück	
50	(x)	Linsenkopfschraube 8x16 1 Stück	
60	63016763	Kollektorklammer kompl	0,130
70	63017401	Auffangbügel Üd V2 kompl.  bestehend aus:	0,602
50	(x)	Linsenkopfschraube 10,9-A2-8x16 1 Stück	
80	(x)	Auffangbügel V2 1 Stück	
90	(x)	Gewindeplatte M8 1 Stück	
110	63017405	Doppelklammer Glas kompl. mit Linsenkopfschraube 10,9-A2-8x16	0,132
111	63017406	Tauchkappe 59x1,5x23 Set a 5 Stück	0,034
120	63017407	Kollektorhalter UT Brücke kpl	0,330
130	63017408	Steckverbinder Überdach	0,416
140	63015351	Befestigungs-Set Dachhaken  bestehend aus:	0,486
150	(x)	Dachhaken AL 1 Stück	
160	(x)	Linsenkopfschraube M8x25 1 Stück	
170	(x)	Scheibe DIN 9021 M8,4 A2	

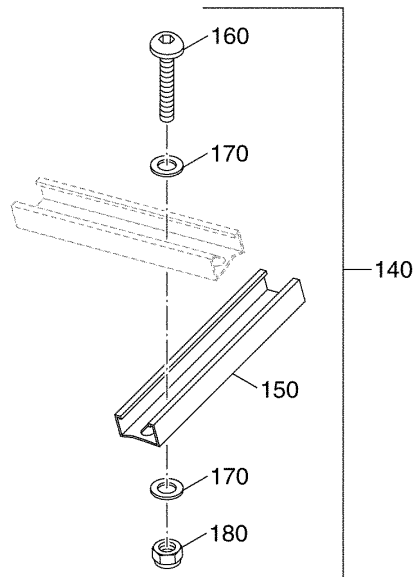
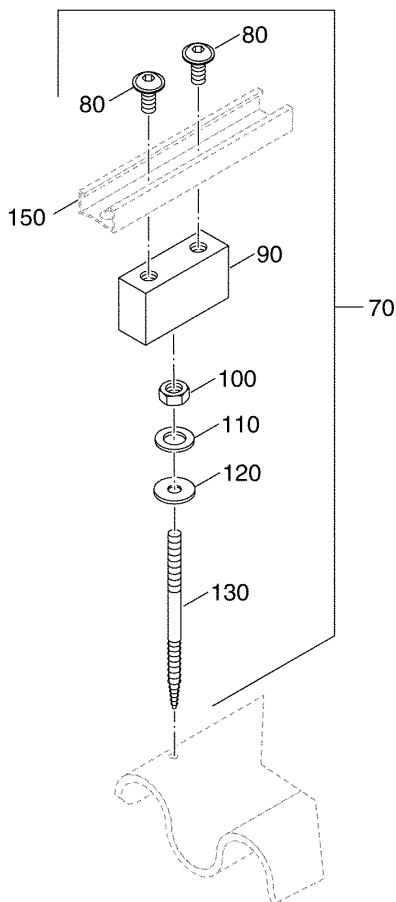
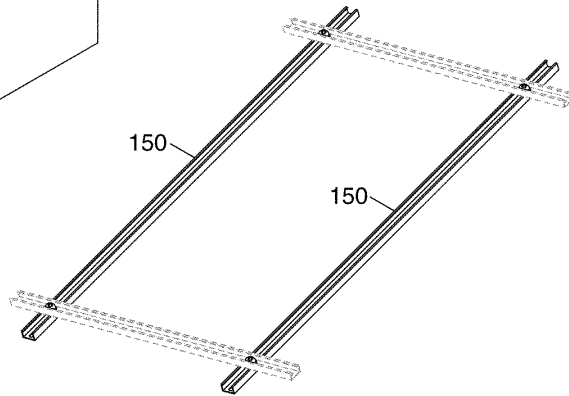
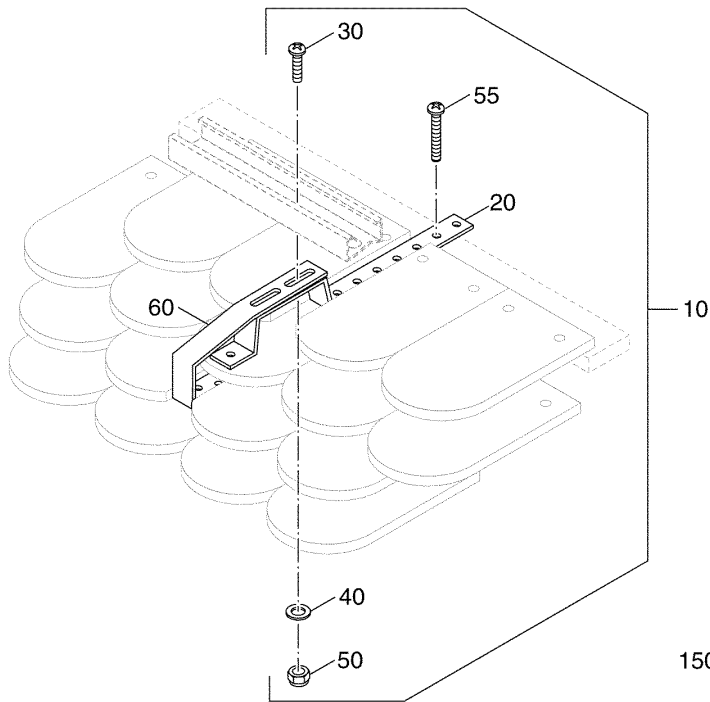
# Überdachmontage Senkrecht-Waagrecht



## Überdachmontage Senkrecht-Waagerecht

Pos. Nr.	Artikel-Nr.	Artikelbezeichnung	Gewicht je Stück in kg
180	(x)	2 Stück Sechskantmutter DIN 985 M8 A4 selbstsichernd 1 Stück	
190	63017409	Dachhaken Zusatz 1 Stück	0,920

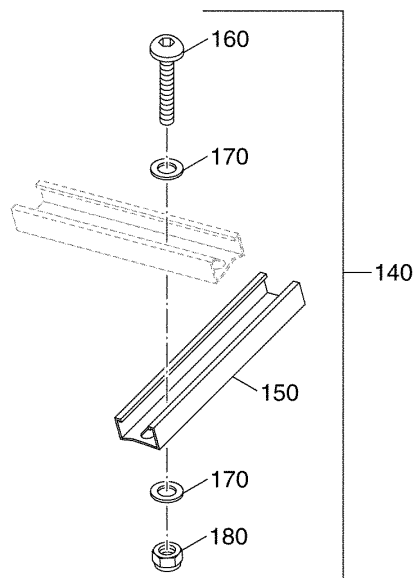
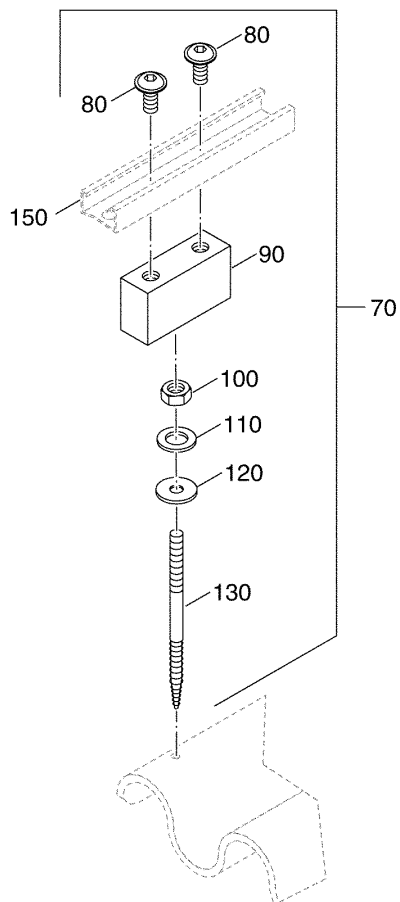
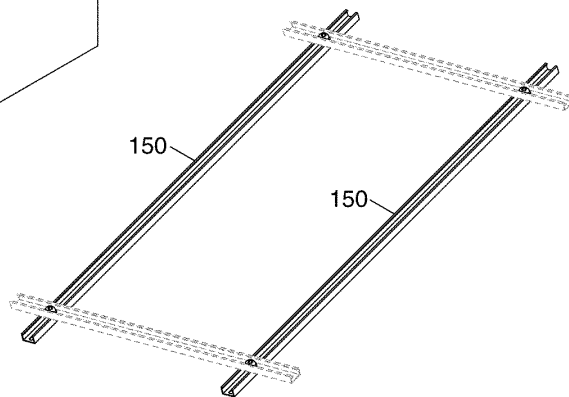
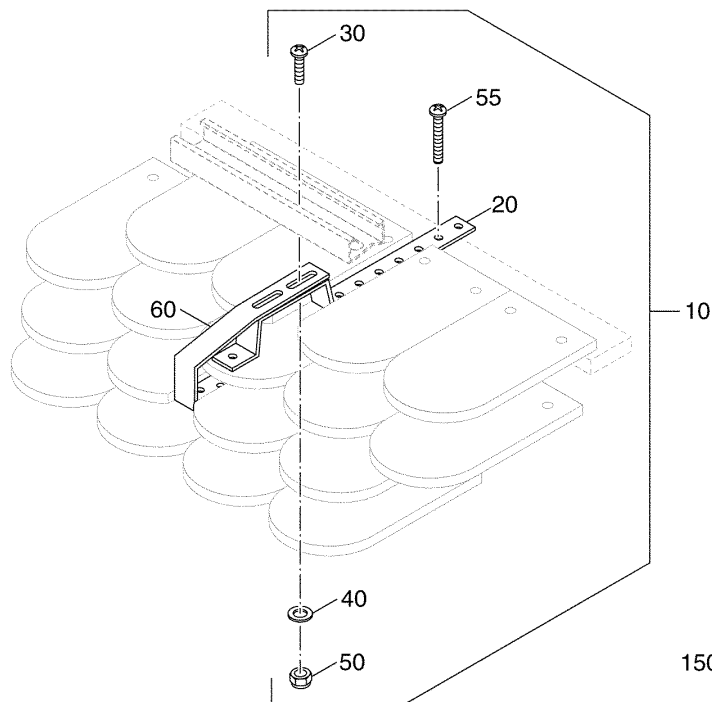
# Sondermontagesätze für Überdachmontage



## Sondermontagesätze für Überdachmontage

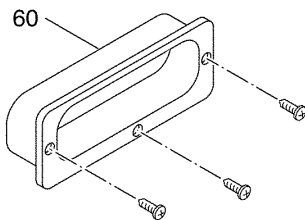
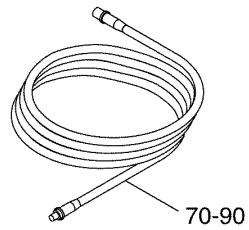
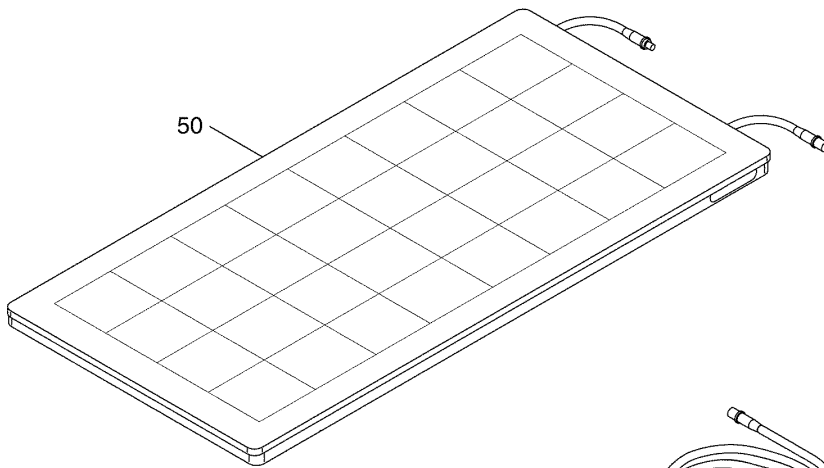
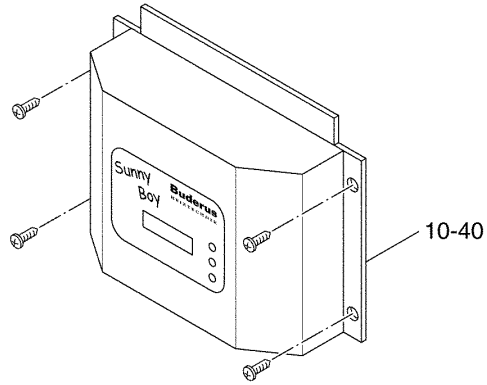
Pos. Nr.	Artikel-Nr.	Artikelbezeichnung	Gewicht je Stück in kg
		Anstelle des Befestigungs-Set Dachhaken (63015351) bzw. des Dachhaken Zusatzes (63017409) werden bei der Überdachmontage bei den Sondermontagesätzen (Biberschwanz-, Schindel- oder Schiefer- bzw. Welleterniteindeckung) folgende Bauteile verwendet.	
10	63017467	Befestigungs-Set Dachhaken SSB	0,460
		bestehend aus:	
20	(x)	Dachhaken SSB 1 Stück	
30	(x)	Linsenkopfschraube M8x25 1 Stück	
40	(x)	Scheibe DIN 125 8,4 V2A 1 Stück	
50	(x)	Sechskantmutter DIN 985 M8 A4 1 Stück	
55	(x)	Holzschraube Torx 6x70 4 Stück	
60	63017468	Dachhaken Zusatz SSB	0,493
70	63020003	Befest-Set Welleternit	0,201
		bestehend aus:	
80	(x)	Linsenkopfschraube 8x16 10,9 A2 2 Stück	
90	63020008	Haltebock M8/M12 f Welleternit	0,050
100	(x)	Sechskantmutter DIN 439 M12 A2 1 Stück	
110	(x)	Scheibe DIN 125 13 A2 1 Stück	
120	63020009	Dichtung f Welleternit/Bitumen 4St	0,008
130	63020010	Stockschraube M12x180	0,110
140	63020011	Profilschiene 26x38x1848	3,950
		bestehend aus:	
150	(x)	Profilschiene-Welleternit 1 Stück	
160	(x)	Linsenkopfschraube ISO7380 M8x50 1 Stück	
170	(x)	Scheibe DIN 9021 8,4 A2	

# Sondermontagesätze für Überdachmontage



## Sondermontagesätze für Überdachmontage

Pos. Nr.	Artikel-Nr.	Artikelbezeichnung	Gewicht je Stück in kg
180	(x)	2 Stück Sechskant-Mutter DIN 985 A4 selbstsichernd	



1002409-00-Photovoltaik

## Teile für Photovoltaik

Pos. Nr.	Artikel-Nr.	Artikelbezeichnung	Gewicht je Stück in kg
10	83070120	Wechselrichter Sunny Boy 1100E	20,000
20	83070124	Wechselrichter Sunnyboy 1700E	22,000
30	83070130	Wechselrichter Sunny Boy 2000	28,200
40	83070140	Wechselrichter Sunny Boy 2500	36,000
50	83070060	Photovoltaikmodul Logasol PV250	40,000
60	83070280	Innenkappe Tichelmannbogen	*
70	83070200	Solarkabel 2m	0,140
80	83070204	Solarkabel 5m	0,340
90	83070208	Solarkabel 10m	0,690

Heizungsfachbetrieb:

# **Buderus**

## **Deutschland**

BBT Thermotechnik GmbH  
Buderus Deutschland, D-35573 Wetzlar  
[www.heiztechnik.buderus.de](http://www.heiztechnik.buderus.de)  
[info@heiztechnik.buderus.de](mailto:info@heiztechnik.buderus.de)

## **Österreich**

Buderus Austria Heiztechnik GmbH  
Karl-Schönherr-Str. 2, A-4600 Wels  
[www.buderus.at](http://www.buderus.at)  
[office@buderus.at](mailto:office@buderus.at)

## **Schweiz**

Buderus Heiztechnik AG  
Netzibodenstr. 36, CH-4133 Pratteln  
[www.buderus.ch](http://www.buderus.ch)  
[info@buderus.ch](mailto:info@buderus.ch)