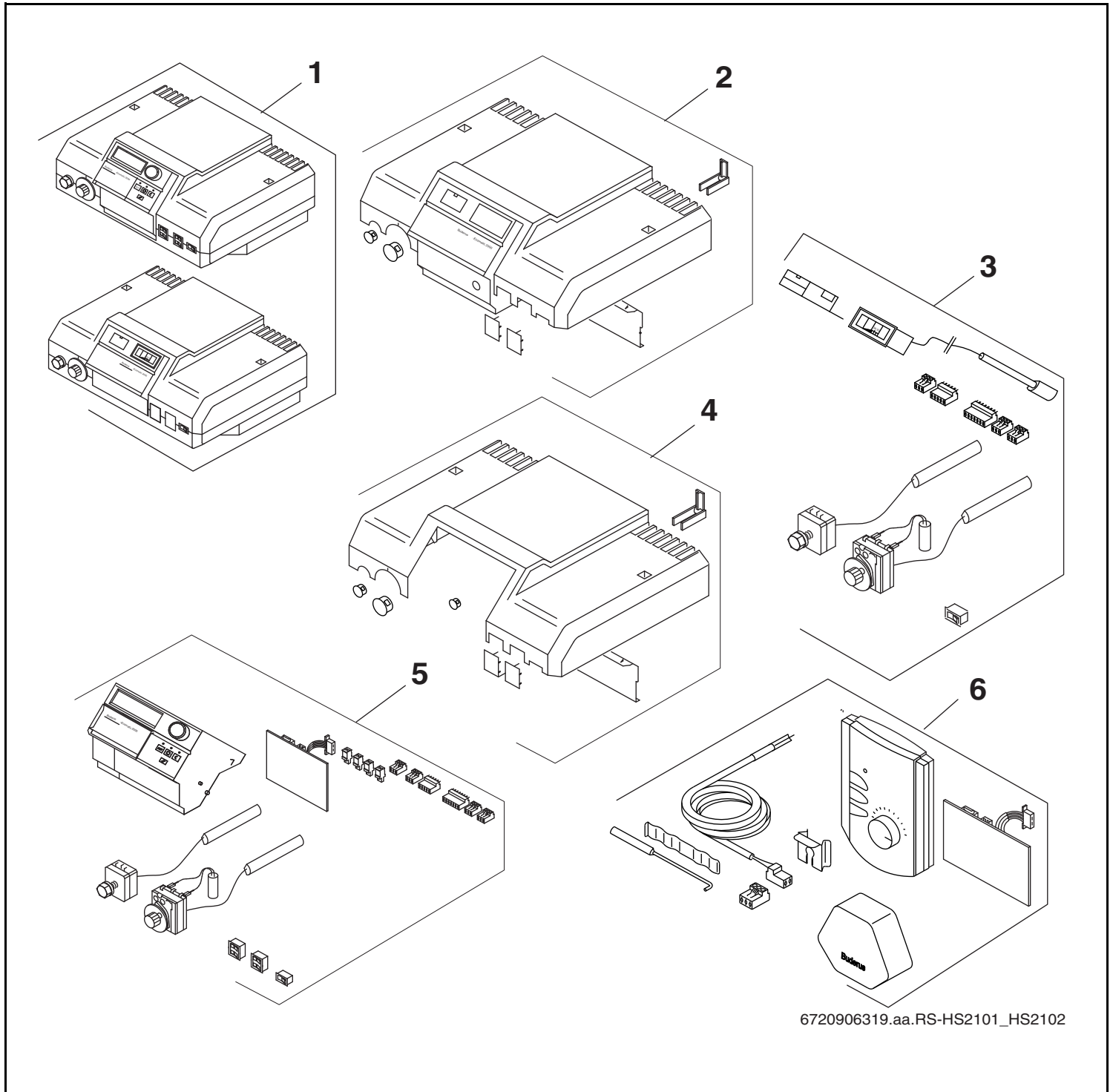


Regelgerät HS2101 / HS2102



Buderus

Wichtige Hinweise

- Ersatzteile dürfen nur von einem zugelassenen Installateur eingebaut werden!
- Im Anhang finden Sie:
 - die Übersetzungen aller verwendeten Teilebezeichnungen
 - eine Übersicht der Gerätetypen und Länder, für die diese Ersatzteilliste gilt.

Important notes

- The spare parts may only be installed by an approved installer!
- In the appendix you will find:
 - a list of translations of the names of all parts used
 - a list of the models and countries to which this spare parts list applies.

Indications importantes

- L'installation des pièces de rechange doit être effectuée par un professionnel qualifié!
- Veuillez trouver en annexe:
 - les traductions de toutes les désignations des pièces utilisées
 - une vue globale des types de chaudières et des pays pour lesquels la présente liste des pièces de rechange est valable.

Informações importantes

- Peças de substituição só podem ser montadas por um técnico credenciado!
- Em anexo encontra:
 - as traduções das designações de todas as peças utilizadas.
 - lista dos aparelhos e países para os quais esta lista de peças de substituição é válida.

Avvertenze importanti

- Le parti di ricambio possono essere montate esclusivamente da personale qualificato ed in possesso dei requisiti tecnico-professionali!
- In appendice sono reperibili:
 - traduzione di ogni descrizione relativa alle varie parti di ricambio
 - elenco di sigle e codici, corrispondente ai vari paesi di destinazione.

Indicaciones importantes

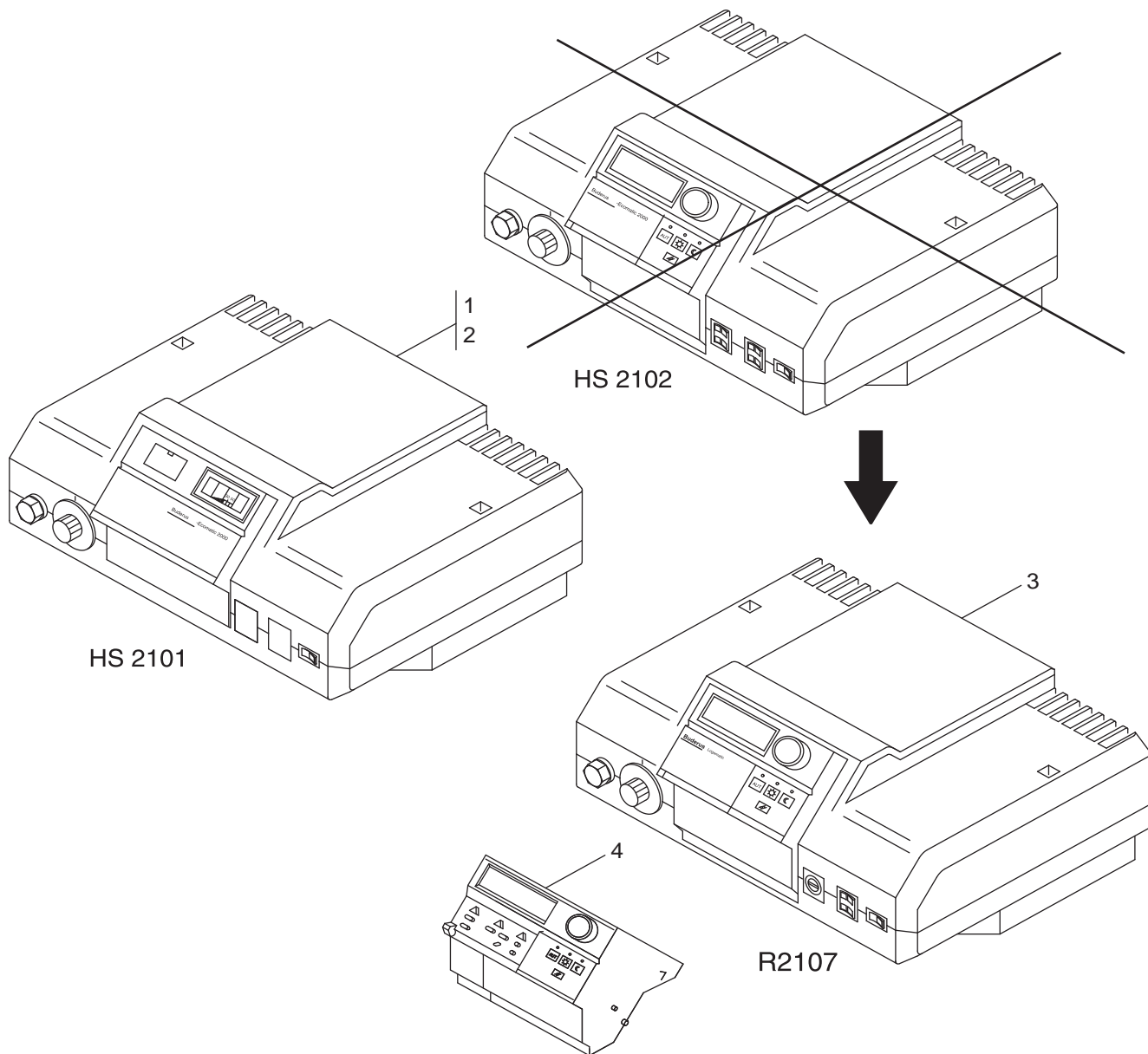
- Los repuestos solamente deben ser montados por los servicios técnicos oficiales de la marca!
- En el anexo podrá encontrar:
 - la traducción de todas las denominaciones de piezas empleadas
 - una relación de los tipos de aparato y países en los que se aplica esta lista de repuestos.

Belangrijke aanwijzing

- Onderdelen mogen alleen door een erkend installateur worden vervangen!
- In de bijlage vindt u:
 - de vertalingen van de gebruikte onderdelentekeningen
 - een overzicht van toesteltypen en de landen waarvoor deze onderdelenlijst bedoeld is.

Önemli Bilgiler

- Yedek parçalar sadece yetkili tesisatçılar tarafından monte edilebilir!
- Aşağıdaki bilgileri ekli olarak bulabilirsiniz:
 - Tüm kullanılan parça tanımlarının tercümelemleri
 - Bu yedek parça listesinin geçerli olduğu tüm cihaz çeşitleri ve ülkelerin özeti.



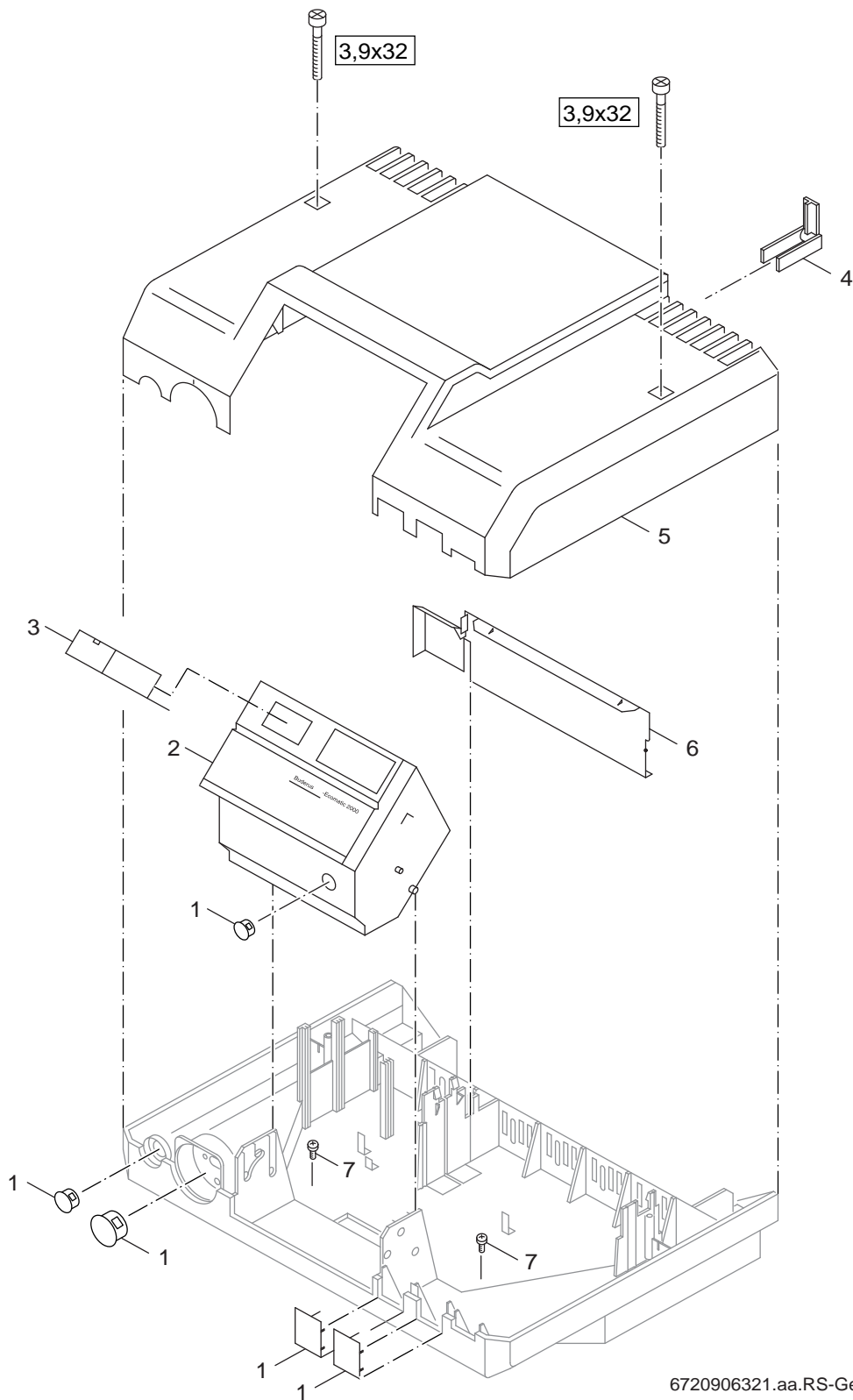
6720906320.aa.RS-Gerätevarianten HS2101/HS2102

1
Gerätevarianten R2101/2102
Contoller R2101/2102
Régulateur R2101/2102

Regelgerät HS2101 / HS2102

Ersatzteilliste
Spare parts list

Liste des pièces de rechange

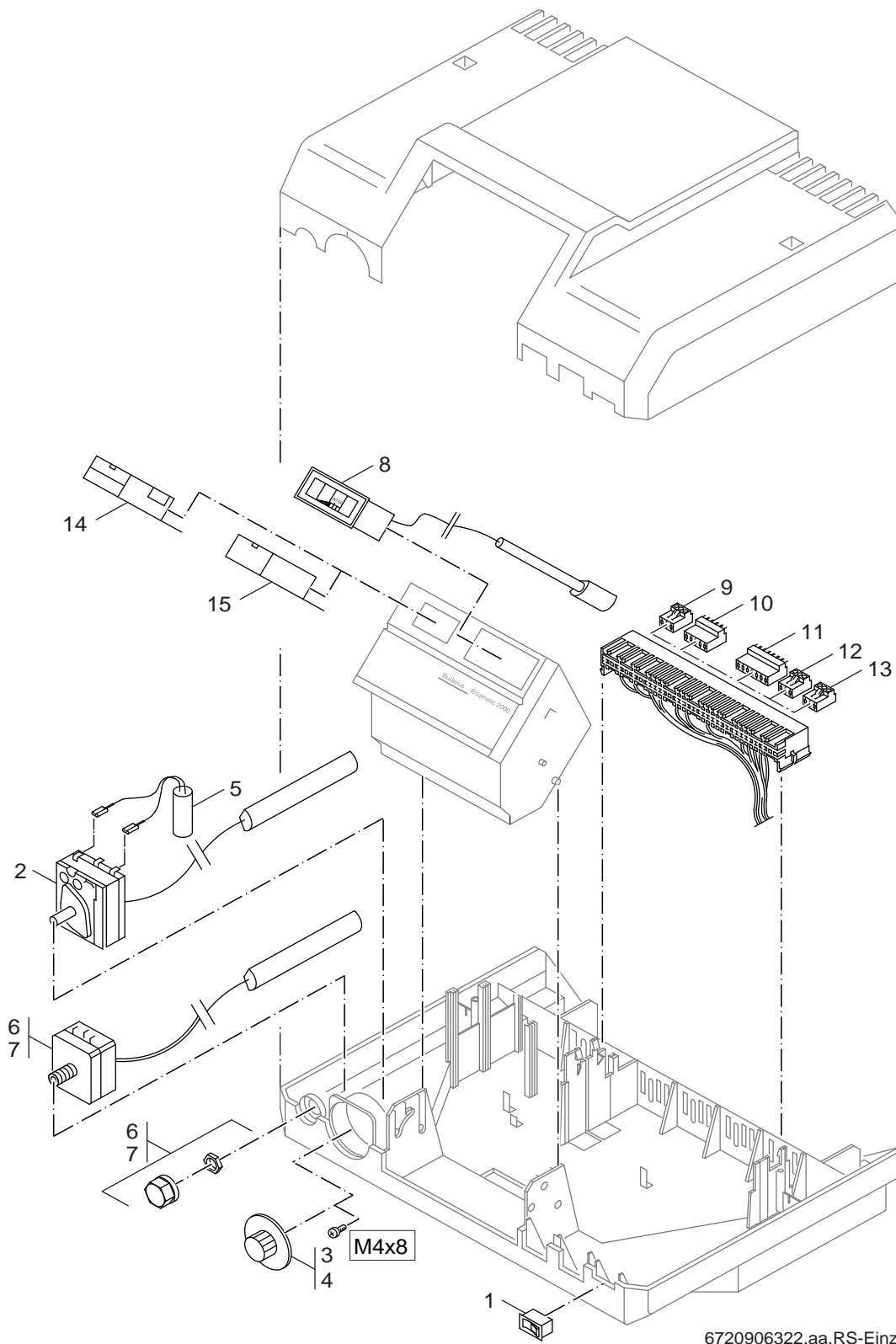


6720906321.aa.RS-Gehäuseeinzelteile HS2101

2

Gehäuseeinzelteile R2101
casing R2101
Carter R2101

Regelgerät HS2101 / HS2102



6720906322.aa.RS-Einzelteile HS2101

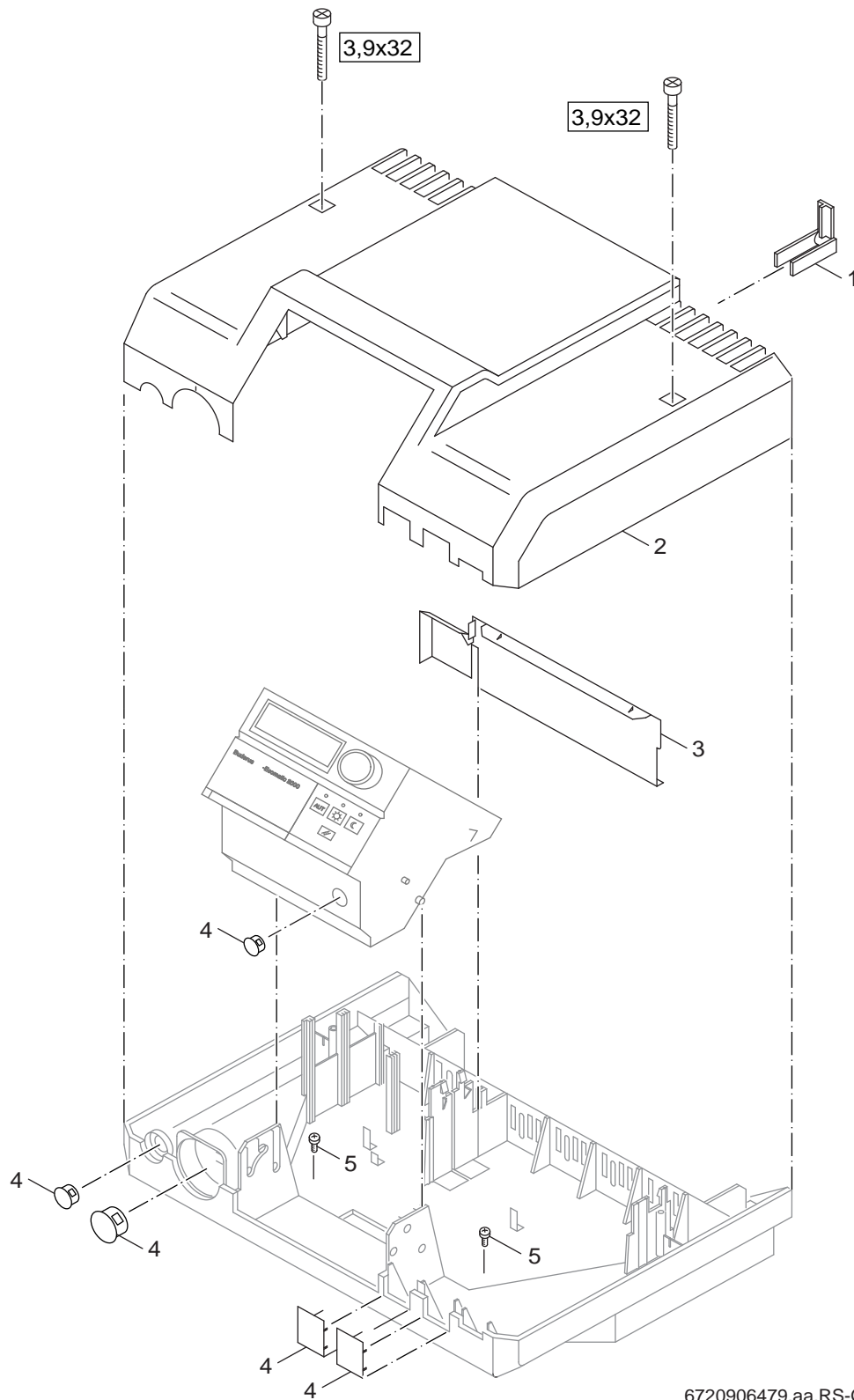
3

Regler+Schalter R2101
Contoller+switch R2101
Régulateur+Interrupteur R2101

Regelgerät HS2101 / HS2102

Ersatzteilliste
Spare parts list

Liste des pièces de rechange



6720906479.aa.RS-Gehäuseeinzelteile HS2102

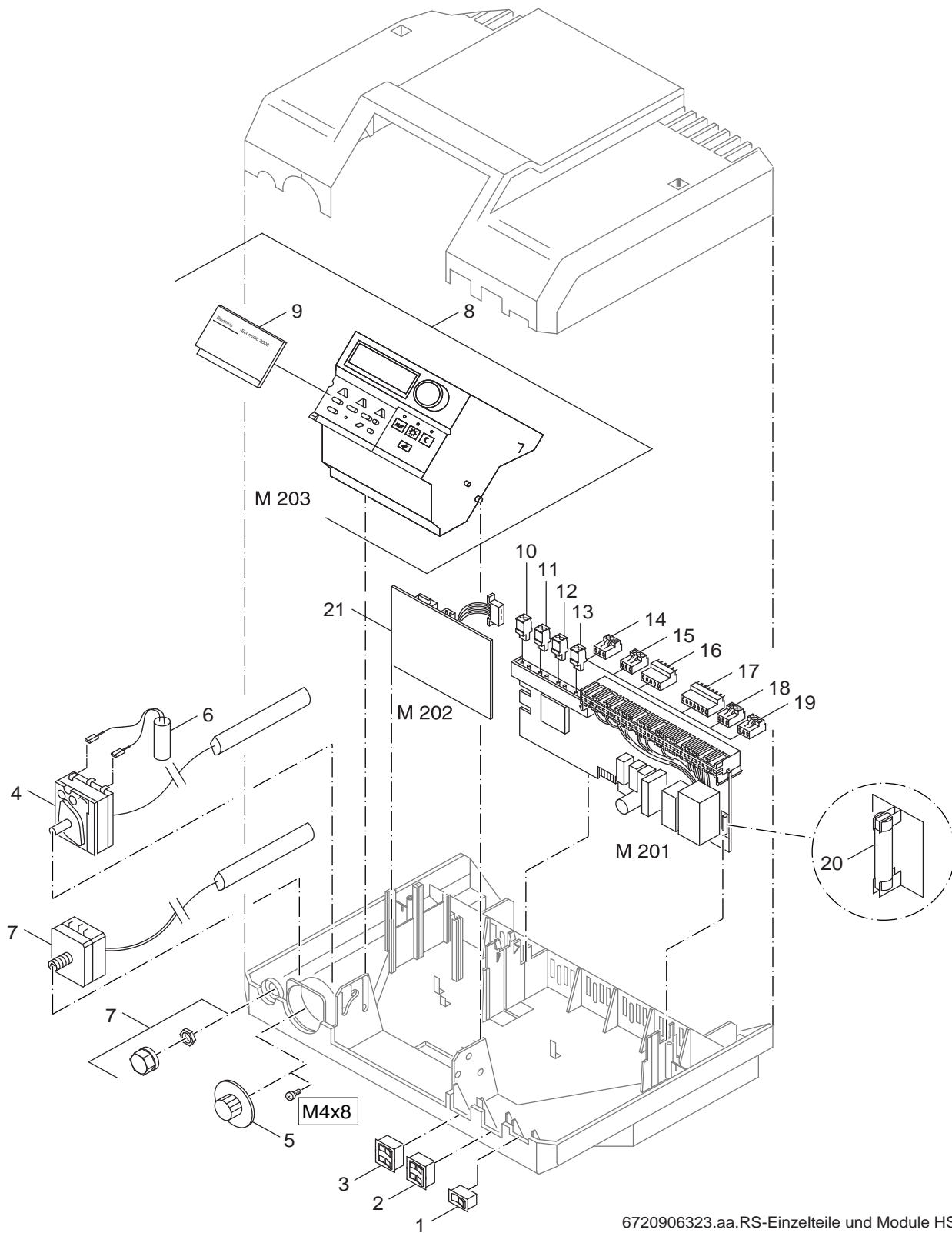
Gehäuseeinzelteile HS2102
casing HS2102
Carter HS2102

Regelgerät HS2101 / HS2102

4

Ersatzteilliste
Spare parts list

Liste des pièces de rechange



6720906323.aa.RS-Einzelteile und Module HS2102

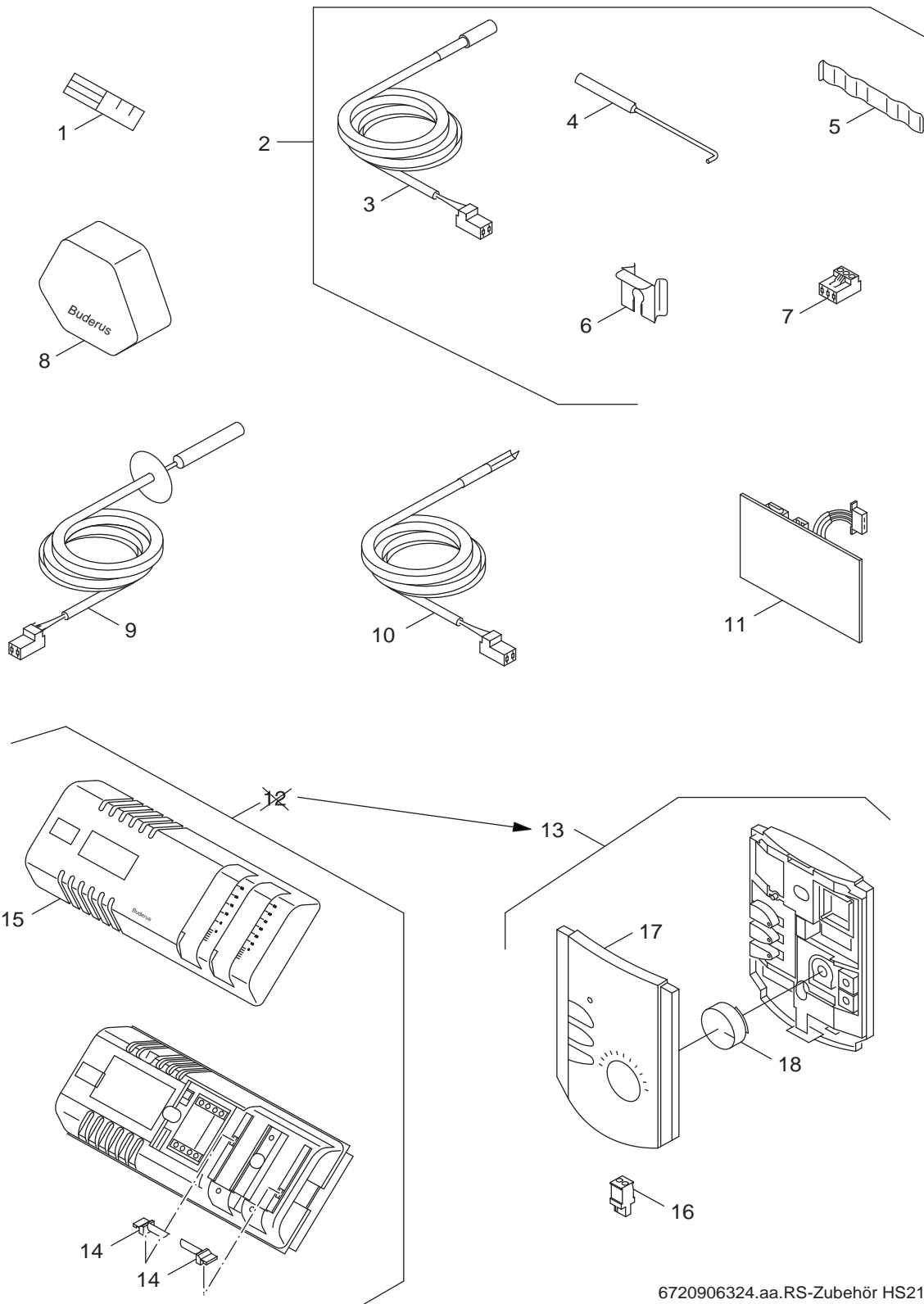
5

Module+Regler+Schalter R2102
Module+Contoller+switch R2102
Module+Régulateur+Interrupteur R2102

Regelgerät HS2101 / HS2102

Ersatzteilliste
Spare parts list

Liste des pièces de rechange



6720906324.aa.RS-Zubehör HS2101/HS2102

6
Zubehör R2101/2102
accessories R2101/2102
Accessoire R2101/2102

Regelgerät HS2101 / HS2102

**Übersetzungsliste
List of translations**

Liste des traductions

Pos	Description	Denomination
1	Element of construction	Groupe de construction
1	Buderus control unit Logamatic 2101	Régulateur Buderus Logamatic 2101
2	Logamatic 2101 Series 01 `EXP` control	Régulateur Logamatic 2101 Serie 01 "EXP"
3	Control unit 2107 without CM222	HABIL LAT DROIT BALLON L135
4	Module CM222 programming element	Module CM222
2	Element of construction	Groupe de construction
1	Dummy cover R21xx/R4xxx blue	Couvercle pleine R21xx/R4xxx
2	Housing Centre piece R21xx-BZ	Carter pièce centrale R21xx-BZ
3	Blanking plate Bz sky blue	Raccord aveugle BZ -RAL5015
4	cable clip (10x)	Collier de câble (10x)
5	Housing upper part R210x blue	COUVERCLE REGUL HS 2000
6	Module cover with stickers	Couvercle de module avec autocollant
7	Tapping screw DIN7981 C ST3,5x9,5	Vis tête DIN7981 C St3,5x9,5
3	Element of construction	Groupe de construction
1	Rocker switch 1 fold from "0-I"	INTER MA/ARRET 0-I REGUL HS 3220
2	Control thermostat 0-90/3000lg	Thermostat de réglage 0-90° long
3	Operating button 50 -90°C Automatic	BOUTON REGLAGE THERMOSTAT 50 -90°C
4	Operating button 50 -80°C Automatic	BOUTON REGLAGE THERMOSTAT HS 2101
5	Decoupling capacitor RC-Glied 0,01uF x +	CONDENSATEUR D ANTIPARASIT 0,01uf+50r x1
6	STB 89.14/ /TK,110,3000	THERMOSTAT SECU STB110 V2
7	STB 89.13/ /TK,100,3000	THERMOSTAT SECU STB LS-1/U/TK
8	Thermostat remote 0-120°C 3000WS	Thermomètre 0-120°C 3000WS
9	Connecting terminal 3-pol green	Borne de connexion 3- pôles vert
10	Connecting terminal 6-polig white with	Connecteur 6 poles avec pont UE
11	Connecting terminal 7-pol green	Borne de connexion 7- pôles vert
12	connecting terminal 3-pol orange	Borne de connexion 3-pol orange
13	Connecting terminal 3-pol white	Borne de connexion 3- pôles blanc
14	Hours run meter ZB	COMPTEUR HORAIRE ZB
15	Blanking plate Bz sky blue	Raccord aveugle BZ -RAL5015
4	Element of construction	Groupe de construction
1	cable clip (10x)	Collier de câble (10x)
2	Housing upper part R210x blue	COUVERCLE REGUL HS 2000
3	Module cover with stickers	Couvercle de module avec autocollant
4	Dummy cover R21xx/R4xxx blue	Couvercle pleine R21xx/R4xxx
5	Tapping screw DIN7981 C ST3,5x9,5	Vis tête DIN7981 C St3,5x9,5
5	Element of construction	Groupe de construction
1	Rocker switch 1 fold from "0-I"	INTER MA/ARRET 0-I REGUL HS 3220
2	Rocker switch double operation Heating	Commutateur 2 pos. circuit chauff. HS2102
3	Rocker switch double operation process	INTER BIPOLAIRE ECS
4	Control thermostat 0-90/3000lg	Thermostat de réglage 0-90° long
5	Operating button 50 -80°C Automatic	BOUTON REGLAGE THERMOSTAT HS 2101
6	Decoupling capacitor RC-Glied 0,01uF x +	CONDENSATEUR D ANTIPARASIT 0,01uf+50r x1
7	STB 89.13/ /TK,100,3000	THERMOSTAT SECU STB LS-1/U/TK
8	Module M203*-11/00 operating	REGUL MODULE M203 HS2102
9	Flap R210x RAL5015	CLAPET
10	Connecting terminal 2-pol blue	Borne de connexion 2-pol bleu
11	Connecting terminal 2-polig may green	Connecteur bipolaire FK - vert
12	Connecting terminal 2-pol grey	CONNECTEUR GRIS CLAIR POUR SONDE FB
13	Connecting terminal 2-polig leaf green	CONNECTEUR POUR BFC VERT BF1
14	Connecting terminal 3-pol grey	Borne de connexion 3- pôles gris
15	Connecting terminal 3-pol green	Borne de connexion 3- pôles vert
16	Connecting terminal 6-polig white with	Connecteur 6 poles avec pont UE
17	Connecting terminal 7-pol green	Borne de connexion 7- pôles vert
18	connecting terminal 3-pol orange	Borne de connexion 3-pol orange
19	Connecting terminal 3-pol white	Borne de connexion 3- pôles blanc
20	Fuse IEC 127-2/5T 10 A 5x20 ceramic	FUSIBLE IEC 127-2/5 TO,5A
21	Module M202 Communication	REGUL MODULE M202 COMMUNICATION

Bosch Thermotechnik GmbH
Sophienstraße 30-32
D-35576 Wetzlar
www.buderus.de

Buderus