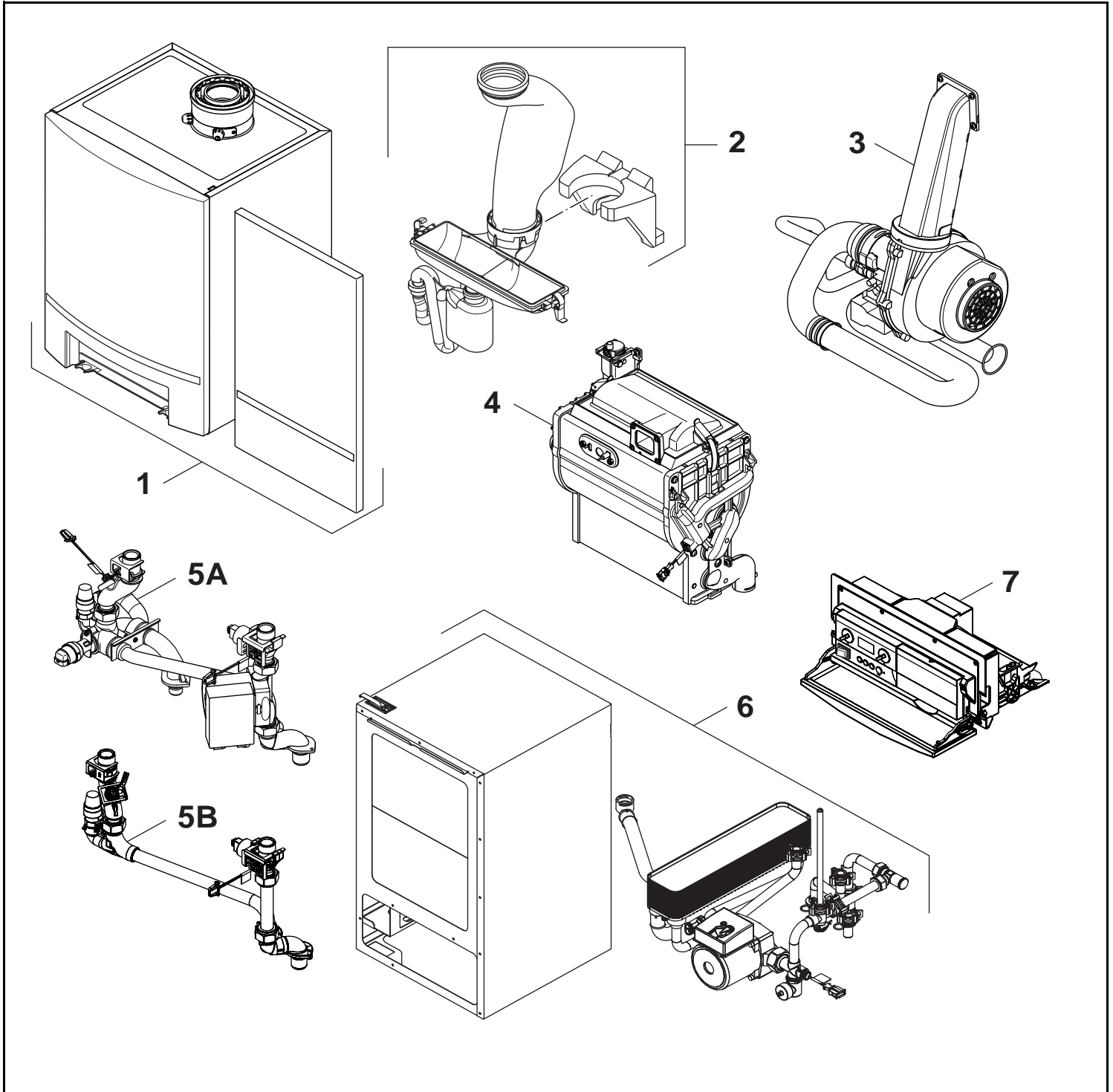


GB162 15-45kW



Buderus

Wichtige Hinweise

- Ersatzteile dürfen nur von einem zugelassenen Installateur eingebaut werden!
- Im Anhang finden Sie:
 - die Übersetzungen aller verwendeten Teilebezeichnungen
 - eine Übersicht der Gerätetypen und Länder, für die diese Ersatzteilliste gilt.

Important notes

- The spare parts may only be installed by an approved installer!
- In the appendix you will find:
 - a list of translations of the names of all parts used
 - a list of the models and countries to which this spare parts list applies.

Indications importantes

- L'installation des pièces de rechange doit être effectuée par un professionnel qualifié!
- Veuillez trouver en annexe:
 - les traductions de toutes les désignations des pièces utilisées
 - une vue globale des types de chaudières et des pays pour lesquels la présente liste des pièces de rechange est valable.

Informações importantes

- Peças de substituição só podem ser montadas por um técnico credenciado!
- Em anexo encontra:
 - as traduções das designações de todas as peças utilizadas.
 - lista dos aparelhos e países para os quais esta lista de peças de substituição é válida.

Avvertenze importanti

- Le parti di ricambio possono essere montate esclusivamente da personale qualificato ed in possesso dei requisiti tecnico-professionali!
- In appendice sono reperibili:
 - traduzione di ogni descrizione relativa alle varie parti di ricambio
 - elenco di sigle e codici, corrispondente ai vari paesi di destinazione.

Indicaciones importantes

- Los repuestos solamente deben ser montados por los servicios técnicos oficiales de la marca!
- En el anexo podrá encontrar:
 - la traducción de todas las denominaciones de piezas empleadas
 - una relación de los tipos de aparato y países en los que se aplica esta lista de repuestos.

Belangrijke aanwijzing

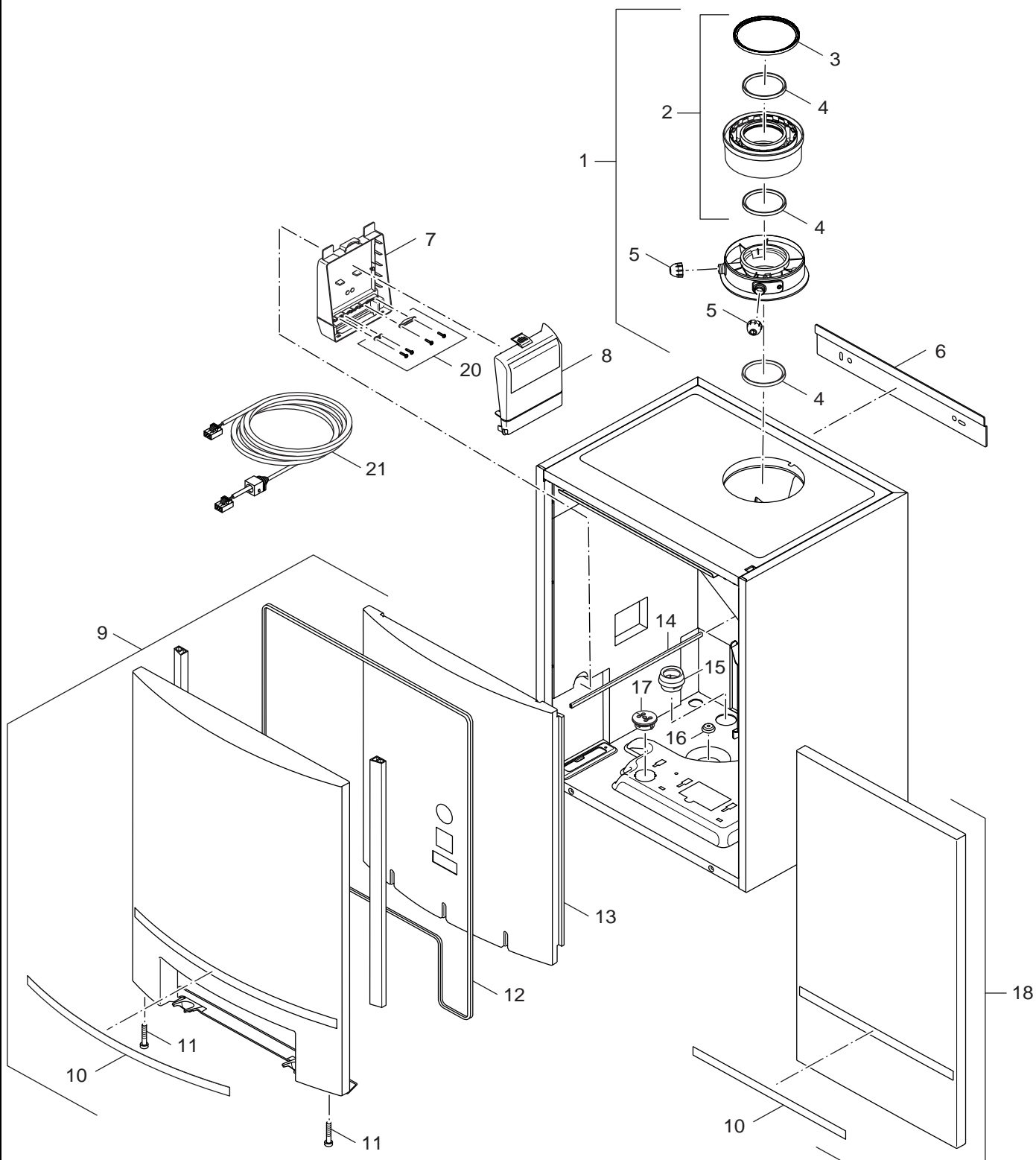
- Onderdelen mogen alleen door een erkend installateur worden vervangen!
- In de bijlage vindt u:
 - de vertalingen van de gebruikte onderdelentekeningen
 - een overzicht van toesteltypen en de landen waarvoor deze onderdelenlijst bedoeld is.

Önemli Bilgiler

- Yedek parçalar sadece yetkili tesisatçılar tarafından monte edilebilir!
- Aşağıdaki bilgileri ekli olarak bulabilirsiniz:
 - Tüm kullanılan parça tanımlarının tercümelemleri
 - Bu yedek parça listesinin geçerli olduğu tüm cihaz çeşitleri ve ülkelerin özeti.

Ersatzteilliste
Spare parts list

Liste des pièces de rechange



6720904901.aa.RS-Verkleidung GB162 15-45kW

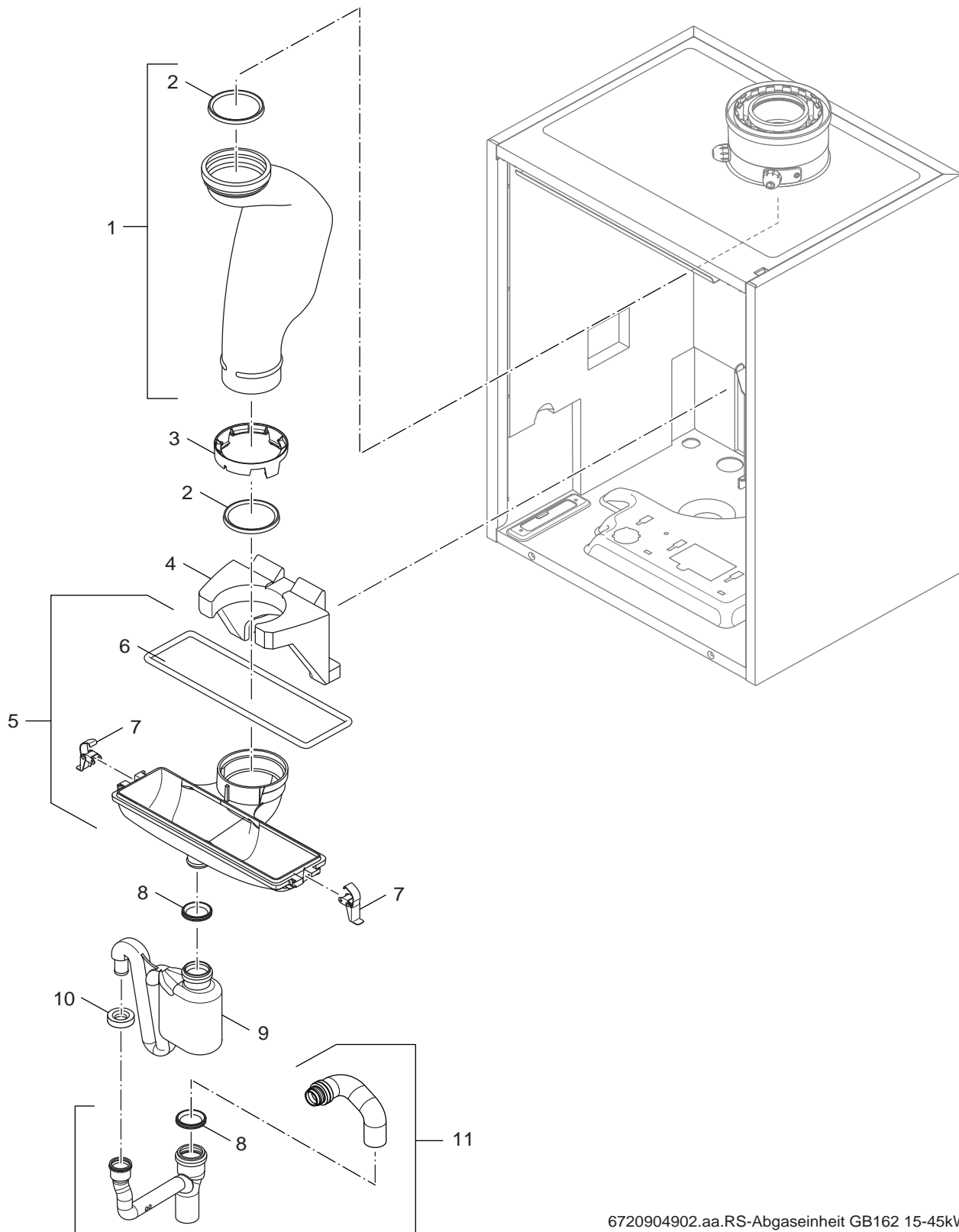
Verkleidung GB162 15-45kW
Casing 15-45kW
Carénage 15-45kW

GB162 15-45kW

1

Ersatzteilliste
Spare parts list

Liste des pièces de rechange



6720904902.aa.RS-Abgaseinheit GB162 15-45kW

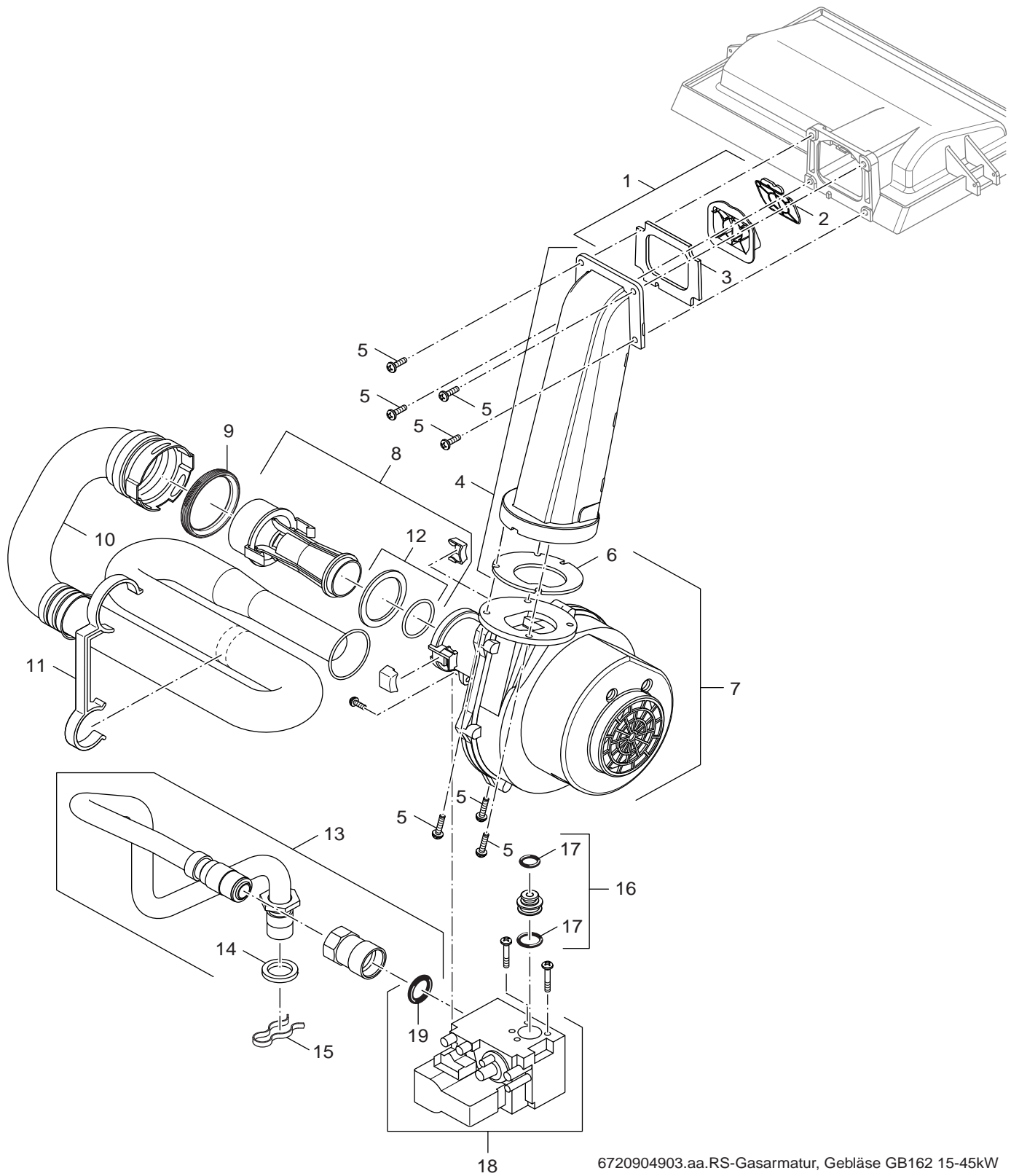
Abgaseinheit GB162 15-45kW
Condensate drainage GB162 15-45kW
Evacuation de la condensat GB162 15-45kW

GB162 15-45kW

2

Ersatzteilliste
Spare parts list

Liste des pièces de rechange



6720904903.aa.RS-Gasarmatur, Gebläse GB162 15-45kW

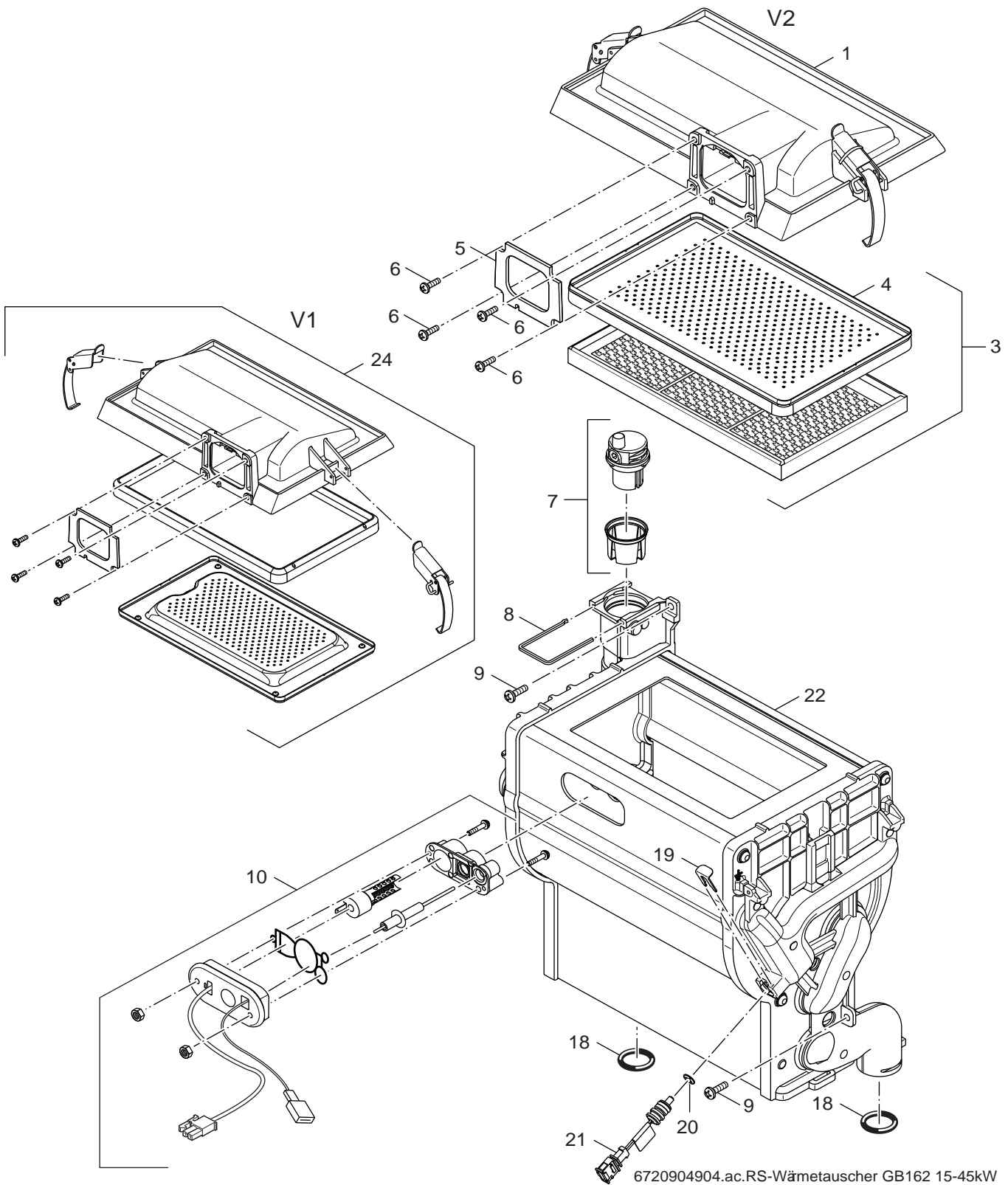
Gasarmatur GB162 15-45
Gas valve GB162 15-45
Bloc gaz GB162 15-45

GB162 15-45kW

3

Ersatzteilliste
Spare parts list

Liste des pièces de rechange



6720904904.ac.RS-Wärmetauscher GB162 15-45kW

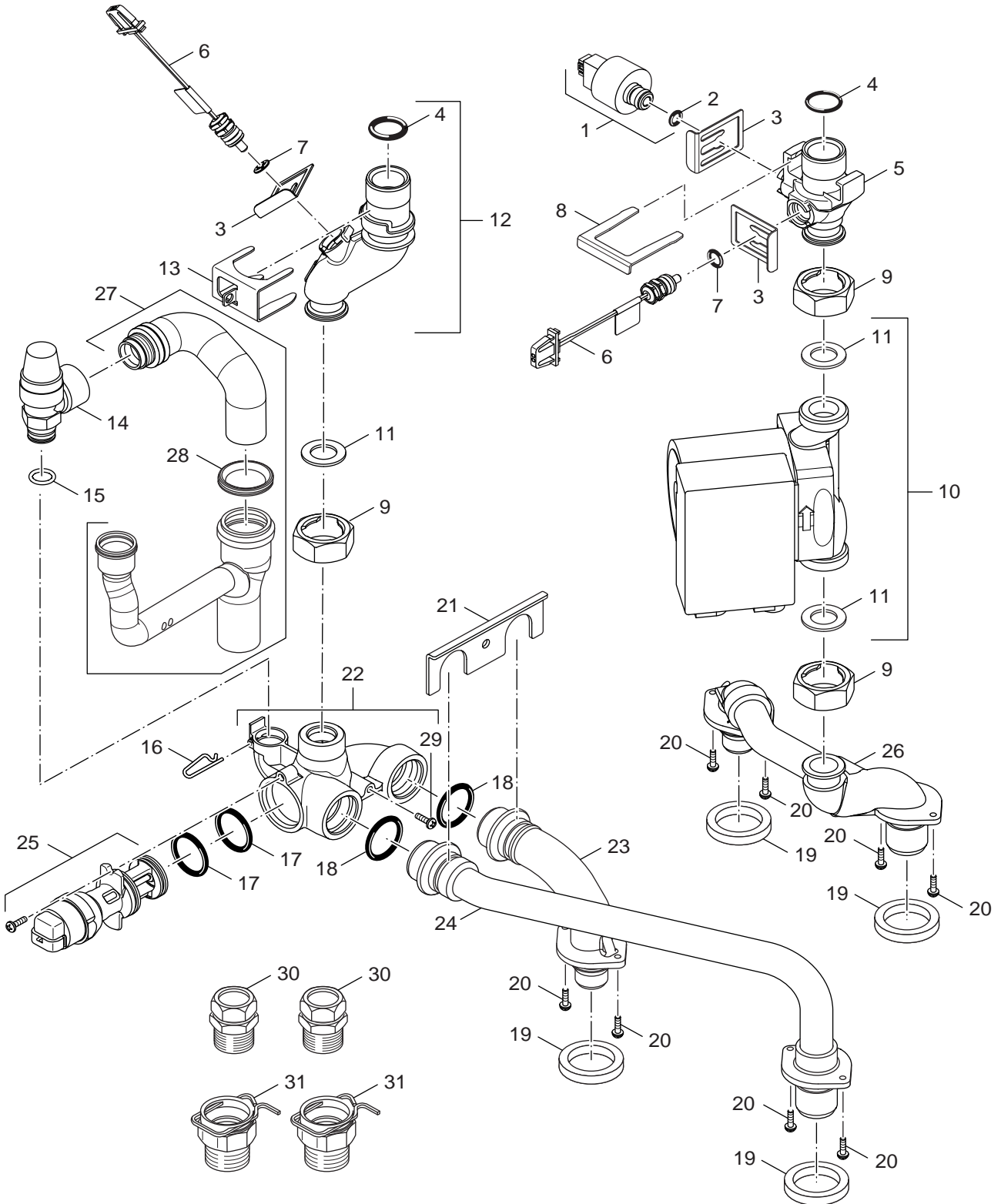
Wärmetauscher GB162 15-45
Heat exchanger GB162 15-45
Echangeur de chaleur GB162 15-45

GB162 15-45kW

4

Ersatzteilliste
Spare parts list

Liste des pièces de rechange



6720904941.ab.RS-Vorlauf/Rücklauf Single GB162 15/25/35kW

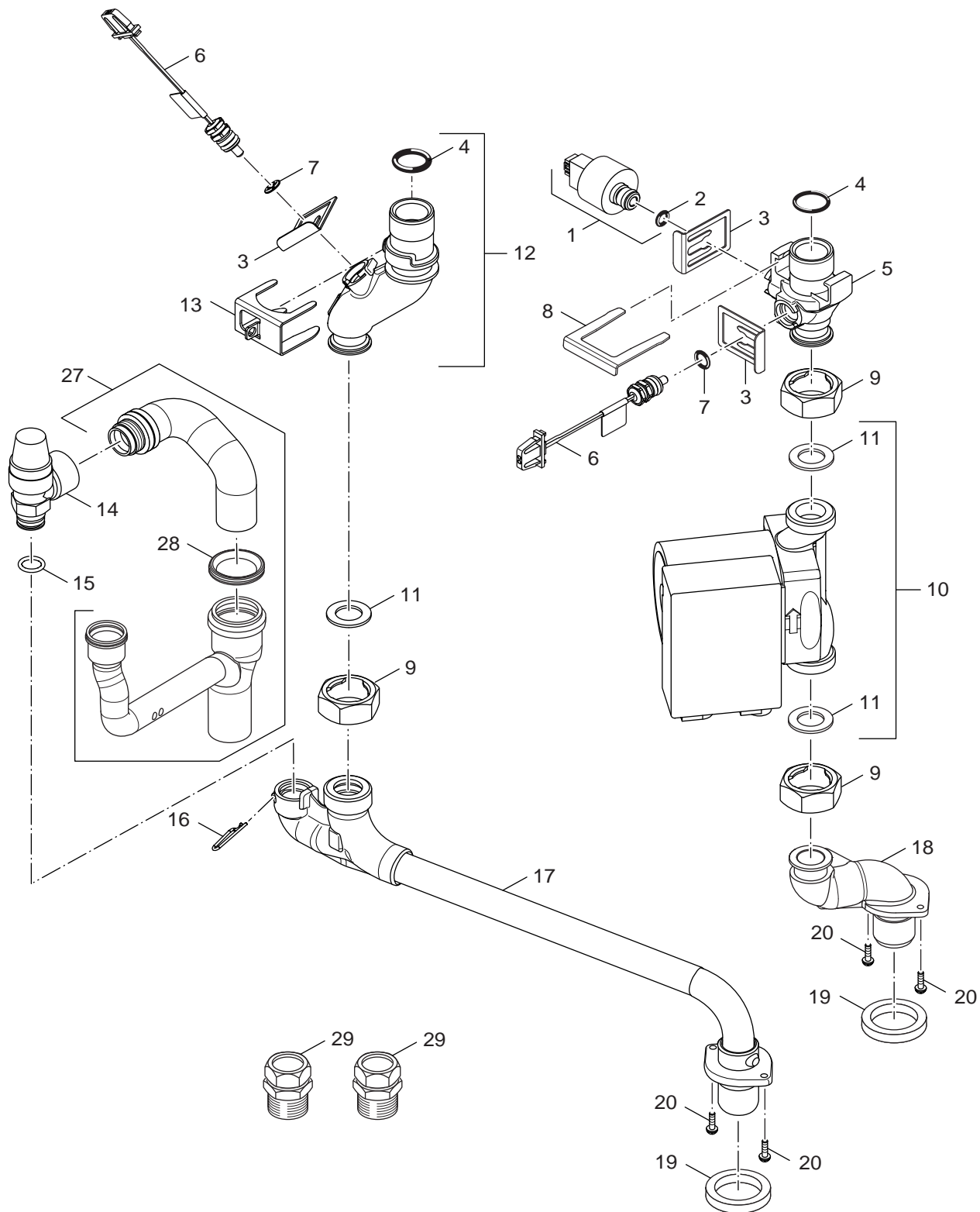
5
A

Vorlauf / Rücklauf Single GB162 15-35
Flow / Return Single GB162 15-35
Single GB162 15-35

GB162 15-45kW

Ersatzteilliste
Spare parts list

Liste des pièces de rechange



6720904942.ab.RS-Vorlauf/Rücklauf Single

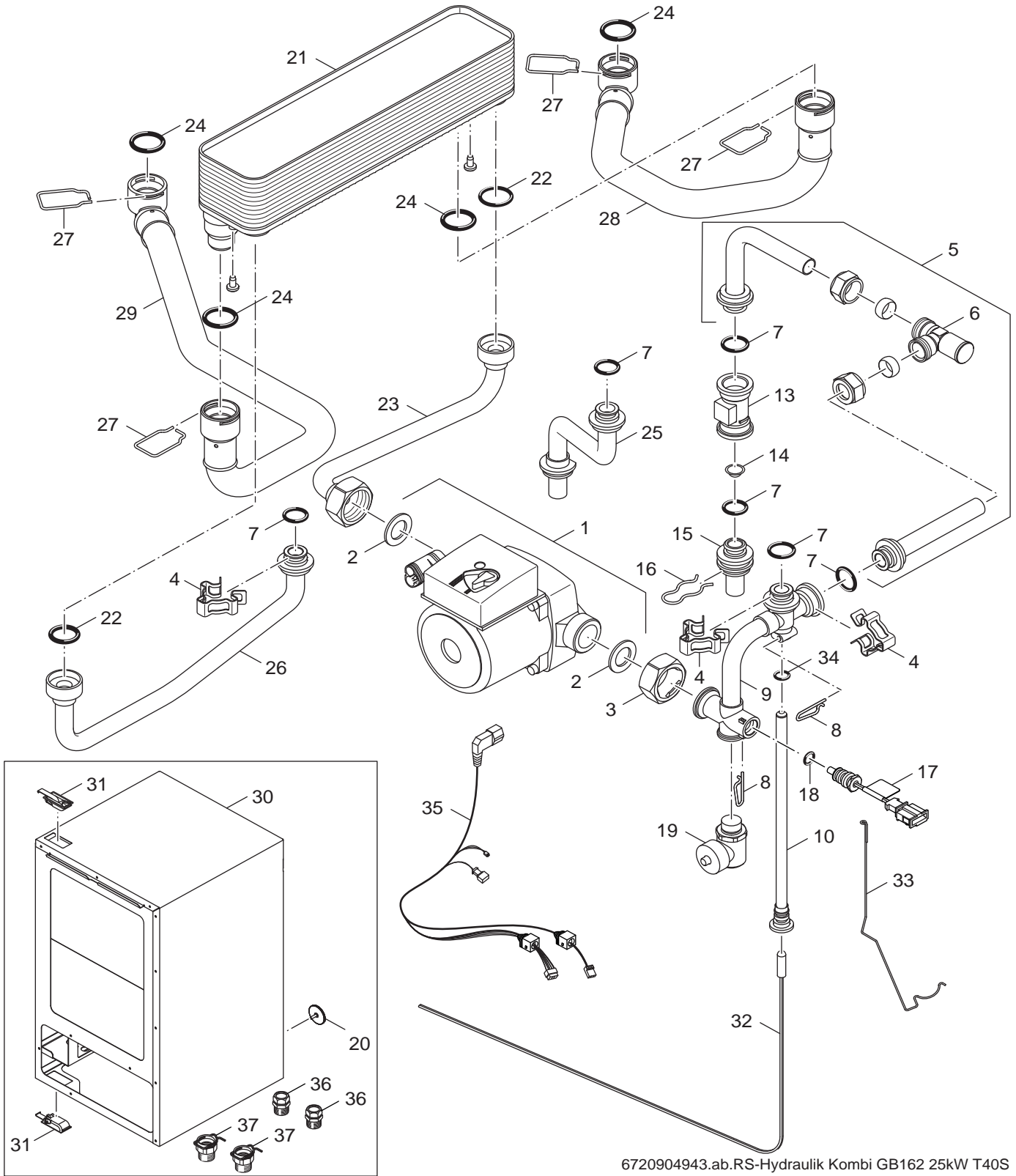
5
B

Vorlauf / Rücklauf Single GB162 45kW
Single GB162 45kW
Single GB162 45kW

GB162 15-45kW

Ersatzteilliste
Spare parts list

Liste des pièces de rechange



6720904943.ab.RS-Hydraulik Kombi GB162 25kW T40S

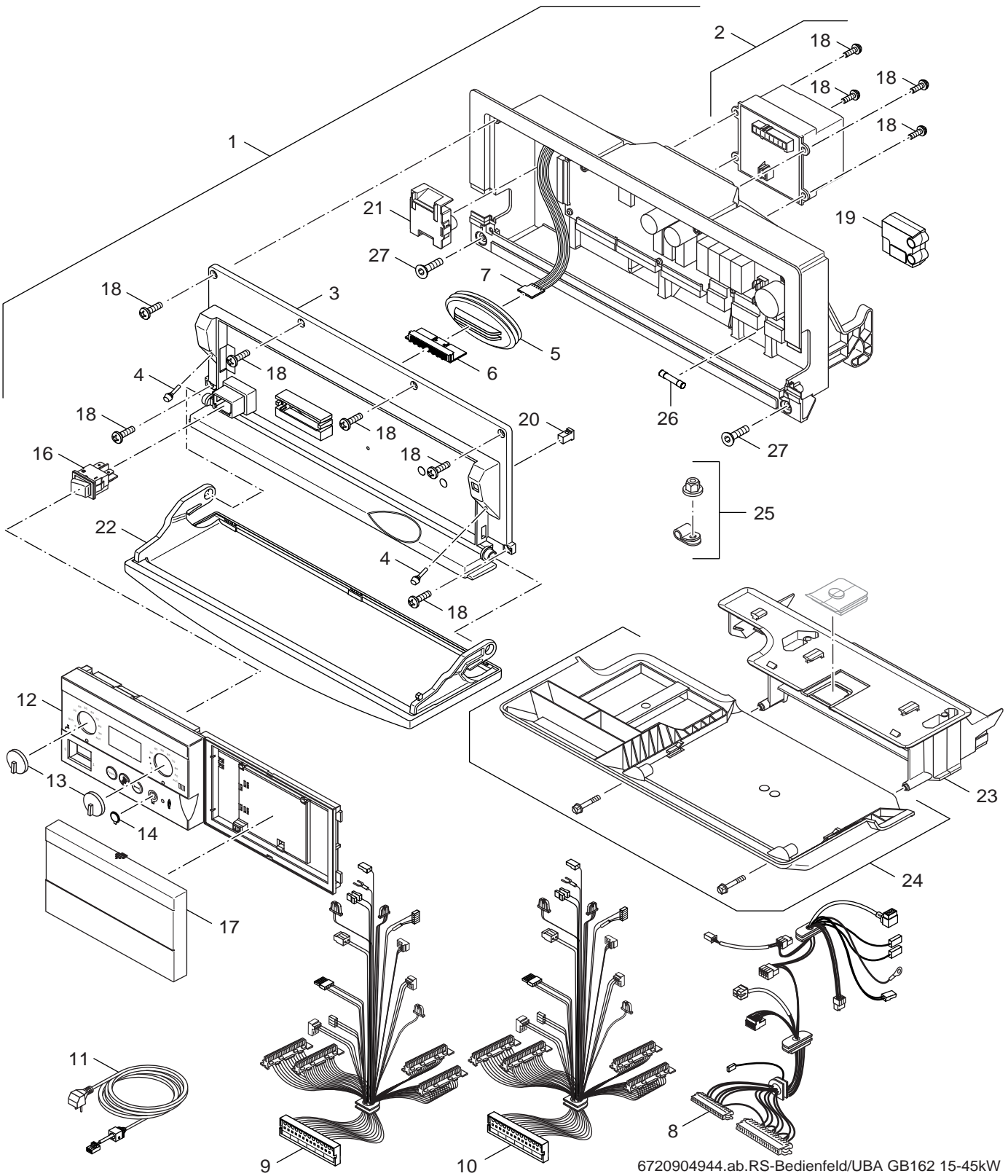
Hydraulik Kombi GB162 25T40S
Kombi GB162 25T40S
Kombi GB162 25T40S

GB162 15-45kW

6

Ersatzteilliste
Spare parts list

Liste des pièces de rechange



6720904944.ab.RS-Bedienfeld/UBA GB162 15-45kW

Bedienfeld / UBA GB162 15-45
Control panel / UBA GB162 15-45
Tableau de commande / UBA GB162 15-45

GB162 15-45kW

7

**Übersetzungsliste
List of translations**

Liste des traductions

Pos	Description	Denomination
1	Element of construction	Groupe de construction
1	Boiler conn-piece 125-80	Elément de raccord. chaud. 125-80
2	Adapter boiler conn 125-80	Adaptateur raccord. chaud. 125-80
3	seal 125mm	
4	Lipseal DN80	JOINT A LEVRES DN80 GB202
5	Sealing plug 2piece	Bouchon (2x)
6	Dummy plug set cascade units	Support mural
7	Modulen-contain	Réservoir modules
8	Modulen-cap	Capuchon module
9	Front cover	Couvercle avant
10	batten	Baguette décorative
11	Cover Bolt M5 (2x)	
12	seal klap	Joint panneau avant
13	Isolierung Klap	Isolation panneau avant
14	slide heat exchanger	Rail de guidage échangeur thermique
15	Pipe inlet/ inlet kit	PASSE CABLE
16	plugs kit	Bouchon plein a visser
17	Cable entry kit A 5 pieces	PASSE CABLE -5 PIECES
18	klap	
20	Coupling	
21	Cable mains module	
2	Element of construction	Groupe de construction
1	Fluepipe	Tuyau des fumées
2	Lipseal DN80	JOINT A LEVRES DN80 GB202
3	Sealing ring condensate drain pipe	Anneau d'étan. tuyau d'écoul. condensats
4	holder flow channel	Support écoulement des fumées
5	Condensation header cpl 35/45kW	Collecteur des condensats cpl 35/45kW
6	seal condensing water collector	JOINT COLLECTEUR CONDENSATS 15/25kW GB202
7	Clamp strap 2piece	CLIPS BRULEUR (2x) GB202
8	Sealing ring (5x)	JOINT TUBE SYPHON (5x)
9	Siphon	Siphon
10	Lip seal ring DN18 (5x)	Joint DN 18 (5x)
11	drain pipe	Tuyau écoulement
3	Element of construction	Groupe de construction
1	repunch klap	Clapet anti-retour
2	non-return valve BK13 V2 GB022	Kit clapet anti retour GB132
3	seal burner/Verb(5ST)	Joint brûleur/El. comb. (5 st)
4	conection fan/burner	Racc.st. Ventilateur/Brûleur
5	Screw M5x16 Torx (10x)	Vis M5x16 Torx (10x)
6	seal fan	Joint ventilateur
7	fan	VENTILATEUR GB202
8	Air nozzle G20 and G25, 15kW	Injecteur d'air G20 et G25,15kW compl.
9	Gasket inlet pipe	Joint tubul aspiration
10	fan pipe	Tuyau d'aspiration ventilateur
11	holder pipe	Suspension tuyau d'aspiration ventilat.
12	Flat gasket kit for air nozzle	Lot de joints plats
13	gaspipes	Tuyau gaz
14	gasket pipe frame	Joint tuyau des fumées cadre
15	Spring Plug kit 5 pieces GB112/GB142	RESSORT GB112/60 -5 PIECES
16	Gas orifice DN 5,7mm	Injecteur DN 5,7mm
17	O-ring kit gas nozzle	Lot de joints toriques injecteur gaz
18	Gas control block	BLOC GAZ GB202
19	Seal set (5 pcs)	JOINT PLAT 23.8 X 16.4 POUR GB152T (5x)
	3P/G31-Conversionset GB162-15	
	3P/G31-Conversionset GB162-25T40S	
	3P/G31-Conversionset GB162-35	
	3P/G31-Conversionset GB162-45	

Übersetzungsliste
List of translations

Liste des traductions

Pos	Description	Denomination
4	Element of construction	Groupe de construction
1	Burner Housing M-S including Seal	
3	Burner S including Seal	
4	Seal MS with Gas-Air Distributor	
5	seal burner/Verb(5ST)	Joint brûleur/El. comb. (5 st)
6	Screw M5x16 Torx (10x)	Vis M5x16 Torx (10x)
7	Automatic deculator	PURGEUR AUTOMATIQUE
8	Clip GB162 (220.054A)	CLIP DE MAINTIEN 220,054A
9	Screw 6,3x19 (10 pc) x	Screw 6,3x19 (10 pc) x
10	Glass sight B3M/L kit	
18	O-ring 36,09x3,53 (10x)	JOINT TORIQUE 36,09*3,53 (10x) GB202
19	Gas tap nipple 1 GB162	CLIP DE MAINTIEN 220,038A
20	O-ring 9,19x2,62 set 10 St	Joint torique 9,19x2,62 kit 10 pièces
21	Sensor NTC cpl (611 248A)	SONDE NTC COMPLETE (611248A) GB202
22	Heat_exchanger COMPACT	
24	Burner kit GB162/GB202 B3M	
5A	Element of construction	Groupe de construction
1	Limiter Pressure gauge type 505.99023	MANOMETRE HUBA TYPE 505.99023 GB202
2	O-Ring 9,92x2,62 (10x)	Joint torique 9,92x2,62 (10x)
3	Gas tap nipple 1 GB162	CLIP DE MAINTIEN 220,038A
4	O-ring 36,09x3,53 (10x)	JOINT TORIQUE 36,09*3,53 (10x) GB202
5	Flow connection pipe	Tuyau retour
6	flow return sensor GB152	SONDE RETOUR GB152 - GB202
7	O-ring 9,19x2,62 set 10 St	Joint torique 9,19x2,62 kit 10 pièces
8	holder WT pipe	Fiche à ressort échangeur therm. retour
9	Union nut	Ecrou raccord
10	Pump 2W PWM (>3,6%)	POMPE 2W PWM (15/25/35 KW) (>3,6%) GB202
11	Gasket 1" rubber (5x)	JOINT 1" CAOUTCHOUC (5x)
12	Pipe	Tuyau de départ
13	Clip Heat Exchanger	Bride échangeur thermique
14	Safety valve 3 bar plug and socket	GROUPE DE SECURITE 3 BAR U122/124 GB202
15	O-ring 18.72 x2.62 (10x)	JOINT TORIQUE 18.72x2.62 (10x)
16	Spring Plug (5x) (220.030A)	Epingle avec ressort
17	O-ring set 3 way valve	Kit joint torique vanne 3 voies
18	O-ring 3,53x29,74 kit a 10 Piece	Joint torique 3,53x29,7 10 pieces
19	seal	Joint
20	screw	Vis
21	holder 3 way valve	Fiche à ressort vanne 3 voies
22	3 way valve	Boîtier vanne 3 voies
23	pipe Sanitair	Tuyau ECS
24	Flow pipe heating	Tuyau départ chauffage
25	Valve DIVERTER ASSY	VANNES 3 VOIES GB202
26	Flow connection pipe	Tuyau retour
27	drain pipe	Tuyau écoulement
28	Sealing ring (5x)	JOINT TUBE SYPHON (5x)
29	screw	Vis
30	Connection screw joint	TUBUL RACC CPLET CHAUF GB112 29/60-GB142
31	Fitting G3/4"	
5B	Element of construction	Groupe de construction
1	Limiter Pressure gauge type 505.99023	MANOMETRE HUBA TYPE 505.99023 GB202
2	O-Ring 9,92x2,62 (10x)	Joint torique 9,92x2,62 (10x)
3	Gas tap nipple 1 GB162	CLIP DE MAINTIEN 220,038A
4	O-ring 36,09x3,53 (10x)	JOINT TORIQUE 36,09*3,53 (10x) GB202
5	Flow connection pipe	Tuyau retour
6	flow return sensor GB152	SONDE RETOUR GB152 - GB202
7	O-ring 9,19x2,62 set 10 St	Joint torique 9,19x2,62 kit 10 pièces
8	holder WT pipe	Fiche à ressort échangeur therm. retour

**Übersetzungsliste
List of translations**

Liste des traductions

Pos	Description	Denomination
9	Union nut	Ecrou raccord
10	Accessory	Élément intermédiaire
11	Gasket 1" rubber (5x)	JOINT 1" CAOUTCHOUC (5x)
12	Pipe	Tuyau de départ
13	Clip Heat Exchanger	Bride échangeur thermique
14	safty valva 4bar	Soupape de sécurité 4bar
15	O-ring 18.72 x2.62 (10x)	JOINT TORIQUE 18.72x2.62 (10x)
16	Spring Plug (5x) (220.030A)	Épingle avec ressort
17	flow piepe	Tuyau départ
18	flow pipe heating	Retour tuyau chauffage
19	seal	Joint
20	screw	Vis
27	drain pipe	Tuyau écoulement
28	Sealing ring (5x)	JOINT TUBE SYPHON (5x)
29	Connection screw joint	TUBUL RACC CPLET CHAUF GB112 29/60-GB142
6	Element of construction	Groupe de construction
1	pump sanitair	
2	Gasket 1" rubber (5x)	JOINT 1" CAOUTCHOUC (5x)
3	Union nut	Ecrou raccord
4	clamp	
5	cold water pipe	
6	Flow limiter	Limiteur de débit
7	O-ring(10st)	
8	Spring Plug (5x) (220.030A)	Épingle avec ressort
9	pipe	
10	Pipe Boiler Sensor	
13	Flowmeter	
14	filter	
15	nipple	
16	Spring Plug kit a 5 Piece 200.002A	CLIPS RESSORT 200.002A 5 PIECES
17	Flow/return Domestic hot water Sensor	Sonde de depart/ecs- U122/124
18	O-ring 9,25x1,78 (10x)	Joint torique 9,25 x 1,78 (10x)
19	watertap	
20	Distance holder (2x)	
21	WT	
22	O-ring (10st)	
23	Flow pipe WT changer	
24	o-ring set 21,82x3,53 A 10pc	Kit joint torique 21,82x3,53 a 10pièces
25	hot water pipe sanitair	
26	Flow pipe head water changer + tank	
27	clamp 5piece	
28	flow pipe heating tank	
29	Flow pipe	
30	tank	
31	clamp Tank	
32	Process water filler for GB112	SONDE TEMPERATURE EAU CHAUDE GB112 L800
33	Clamping spring 611.252A	
34	O-ring 9,25x1,78 (10x)	Joint torique 9,25 x 1,78 (10x)
35	collector cable GB162	
36	Connection screw joint	TUBUL RACC CPLET CHAUF GB112 29/60-GB142
37	Connection screw joint 1/2"	RACC 1/2" SANITAIRE GB112T25
7	Element of construction	Groupe de construction
1	UBA 3.5	REGUL UBA 3.5 GB202
2	Trafo UBA 3.5	TRANSFORMATEUR UBA 3.5
3	BC10 Adapterplat	BC10 plaque d'adaptation
4	rubber plug	Capuchons en caoutchouc
5	rubber PCB-connector	

Bosch Thermotechnik GmbH
Sophienstraße 30-32
D-35576 Wetzlar
www.buderus.de

Buderus