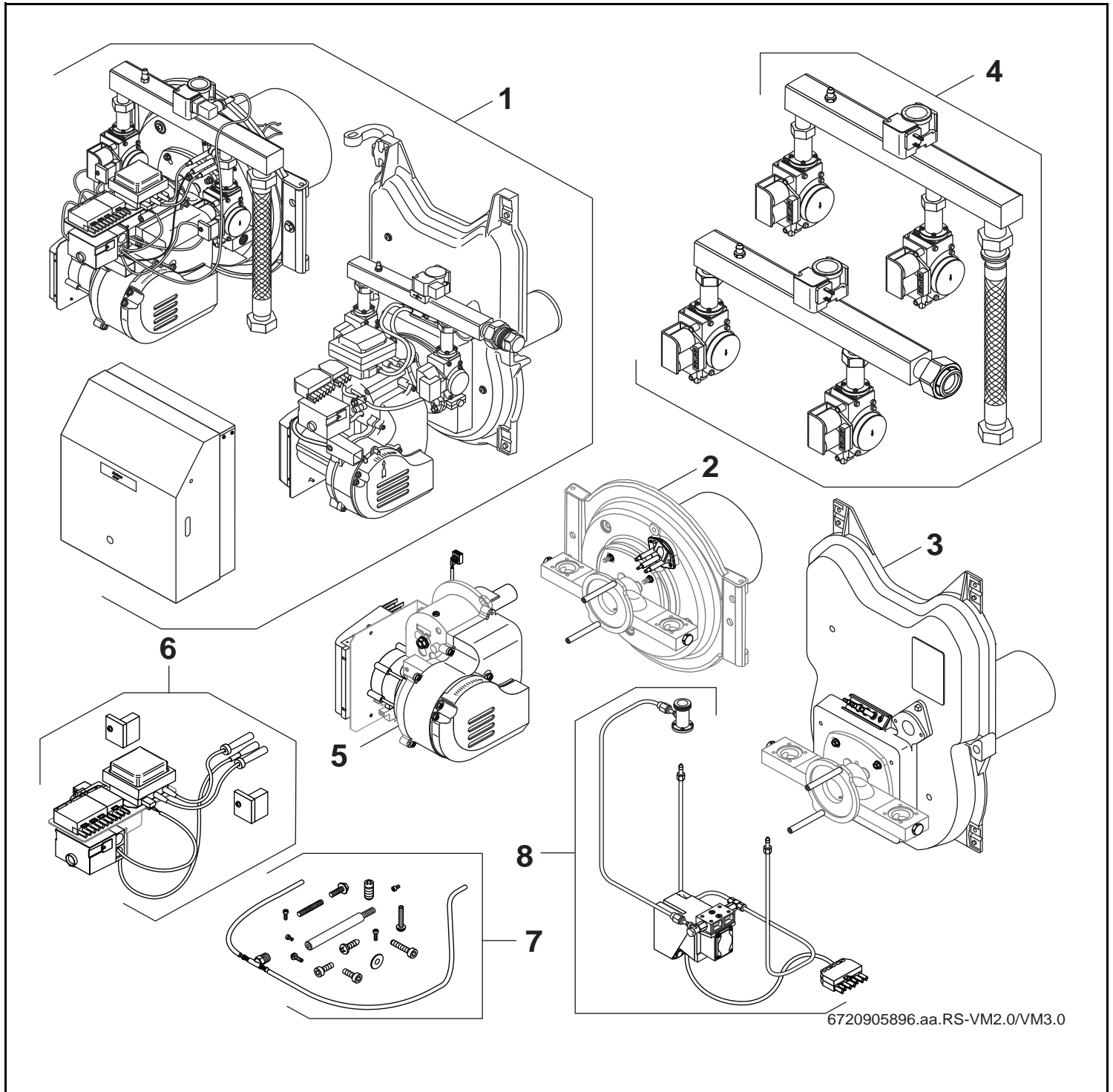


Brenner mit Gebläse Logatop VM2.0/VM3.0/VM2.0G



6720905896.aa.RS-VM2.0/VM3.0

Buderus

Wichtige Hinweise

- Ersatzteile dürfen nur von einem zugelassenen Installateur eingebaut werden!
- Im Anhang finden Sie:
 - die Übersetzungen aller verwendeten Teilebezeichnungen
 - eine Übersicht der Gerätetypen und Länder, für die diese Ersatzteilliste gilt.

Important notes

- The spare parts may only be installed by an approved installer!
- In the appendix you will find:
 - a list of translations of the names of all parts used
 - a list of the models and countries to which this spare parts list applies.

Indications importantes

- L'installation des pièces de rechange doit être effectuée par un professionnel qualifié!
- Veuillez trouver en annexe:
 - les traductions de toutes les désignations des pièces utilisées
 - une vue globale des types de chaudières et des pays pour lesquels la présente liste des pièces de rechange est valable.

Informações importantes

- Peças de substituição só podem ser montadas por um técnico credenciado!
- Em anexo encontra:
 - as traduções das designações de todas as peças utilizadas.
 - lista dos aparelhos e países para os quais esta lista de peças de substituição é válida.

Avvertenze importanti

- Le parti di ricambio possono essere montate esclusivamente da personale qualificato ed in possesso dei requisiti tecnico-professionali!
- In appendice sono reperibili:
 - traduzione di ogni descrizione relativa alle varie parti di ricambio
 - elenco di sigle e codici, corrispondente ai vari paesi di destinazione.

Indicaciones importantes

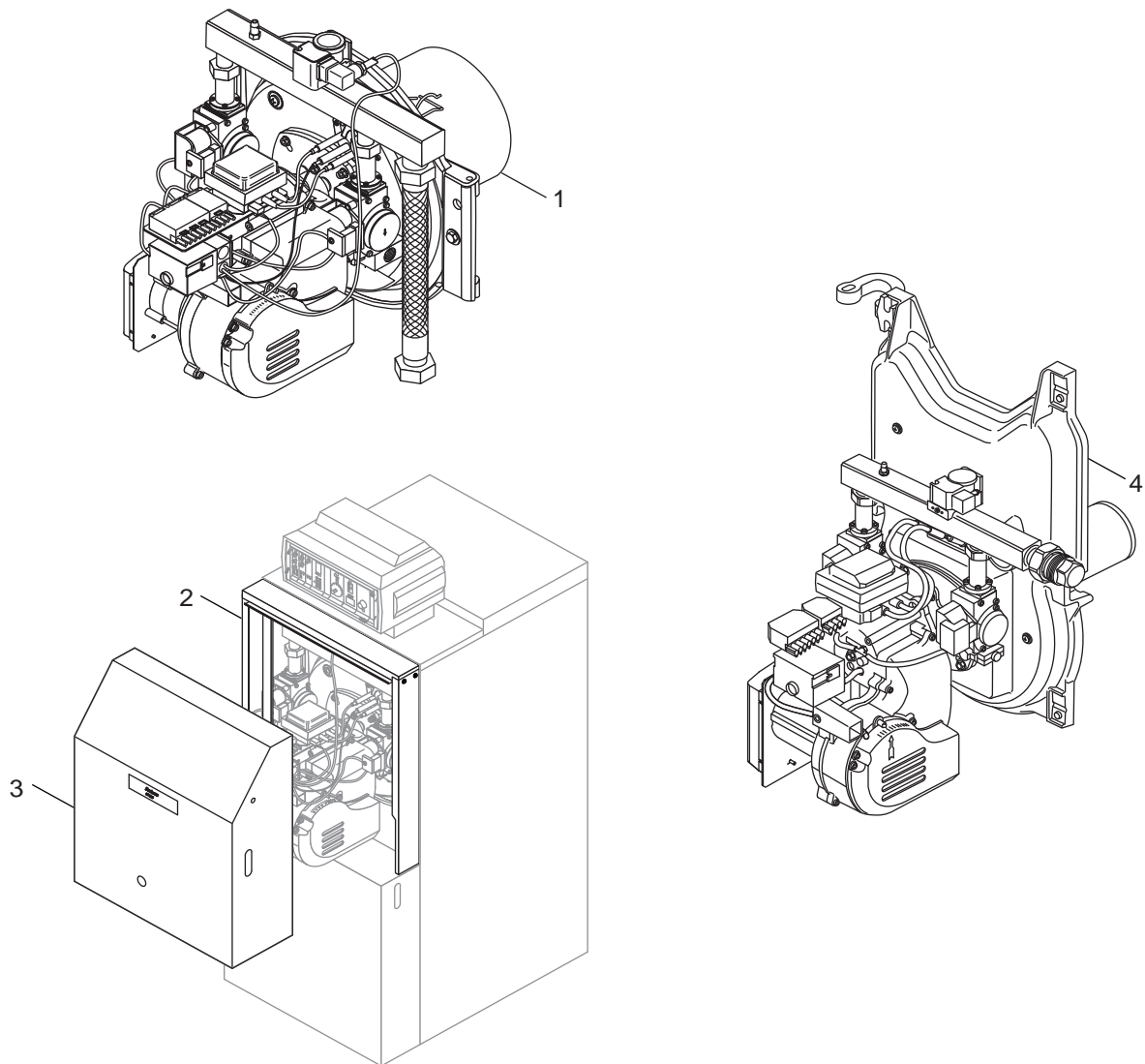
- Los repuestos solamente deben ser montados por los servicios técnicos oficiales de la marca!
- En el anexo podrá encontrar:
 - la traducción de todas las denominaciones de piezas empleadas
 - una relación de los tipos de aparato y países en los que se aplica esta lista de repuestos.

Belangrijke aanwijzing

- Onderdelen mogen alleen door een erkend installateur worden vervangen!
- In de bijlage vindt u:
 - de vertalingen van de gebruikte onderdelentekeningen
 - een overzicht van toesteltypen en de landen waarvoor deze onderdelenlijst bedoeld is.

Önemli Bilgiler

- Yedek parçalar sadece yetkili tesisatçılar tarafından monte edilebilir!
- Aşağıdaki bilgileri ekli olarak bulabilirsiniz:
 - Tüm kullanılan parça tanımlarının tercümelere
 - Bu yedek parça listesinin geçerli olduğu tüm cihaz çeşitleri ve ülkelerin özeti.



6720905897.aa.RS-Brennervarianten VM2.0/VM3.0

1

Brennervarianten
Burner versions
Variantes de brûleur
Varianti bruciatore
Variantes de quemadores
Brandervarianten

Brenner mit Gebläse
Logatop VM2.0/VM3.0/VM2.0G

Ersatzteilliste
Spare parts list

Liste des pièces de rechange
Lista parti di ricambio

Lista de repuestos
Onderdelenlijst

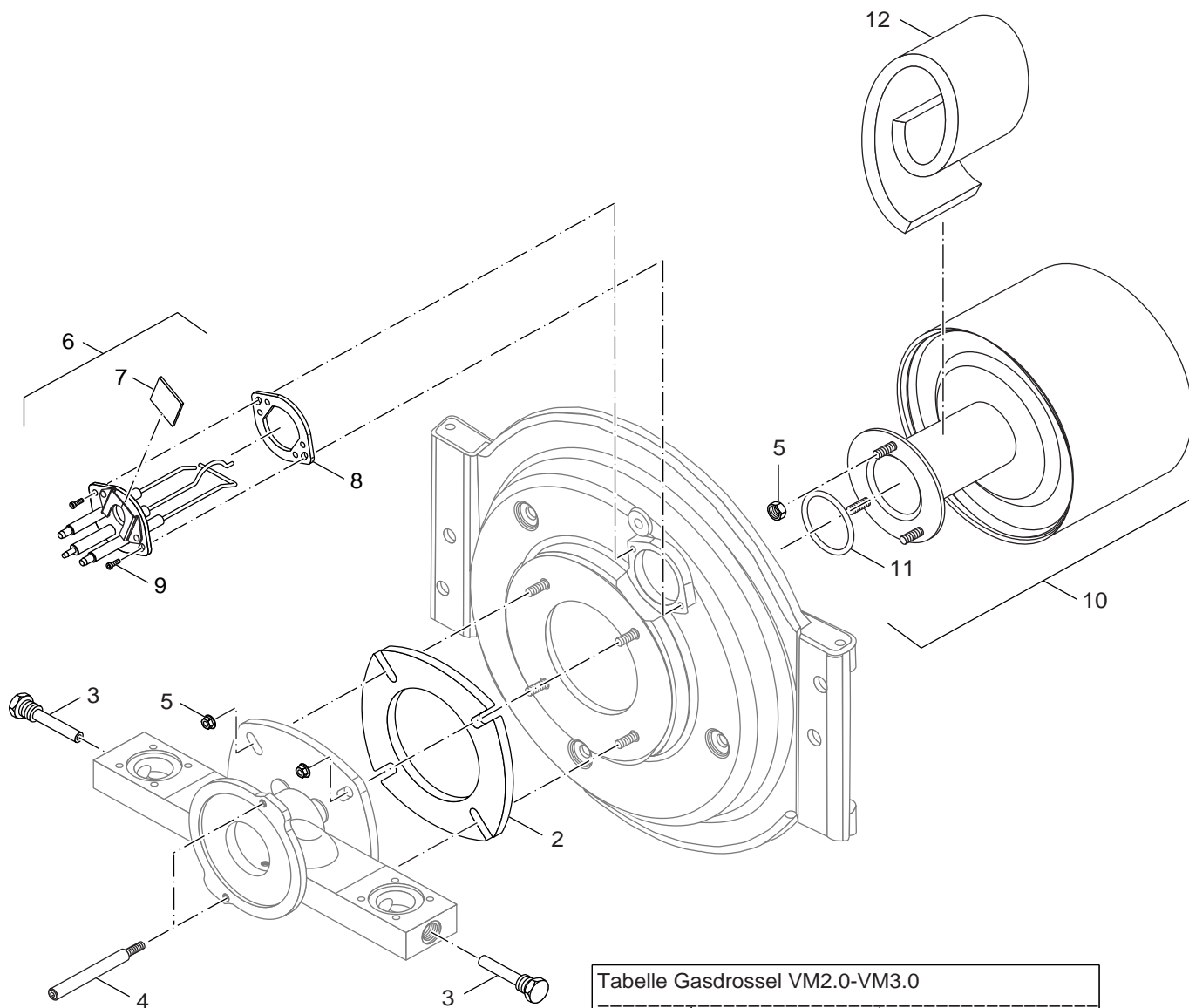


Tabelle Gasdrossel VM2.0-VM3.0

Brenner	Logatop VM2.0		Logatop VM3.0	
kW	50	70	90	115
Erdgas-E (G20)	7,20	6,80	6,10	5,30
Erdgas-LL (G25)	6,70	6,20	5,10	Verschluss
Fl.-Gas. P (G31)	7,90	7,70	7,30	7,00

6720905898.aa.RS-Mischeinrichtung VM2.0/VM3.0

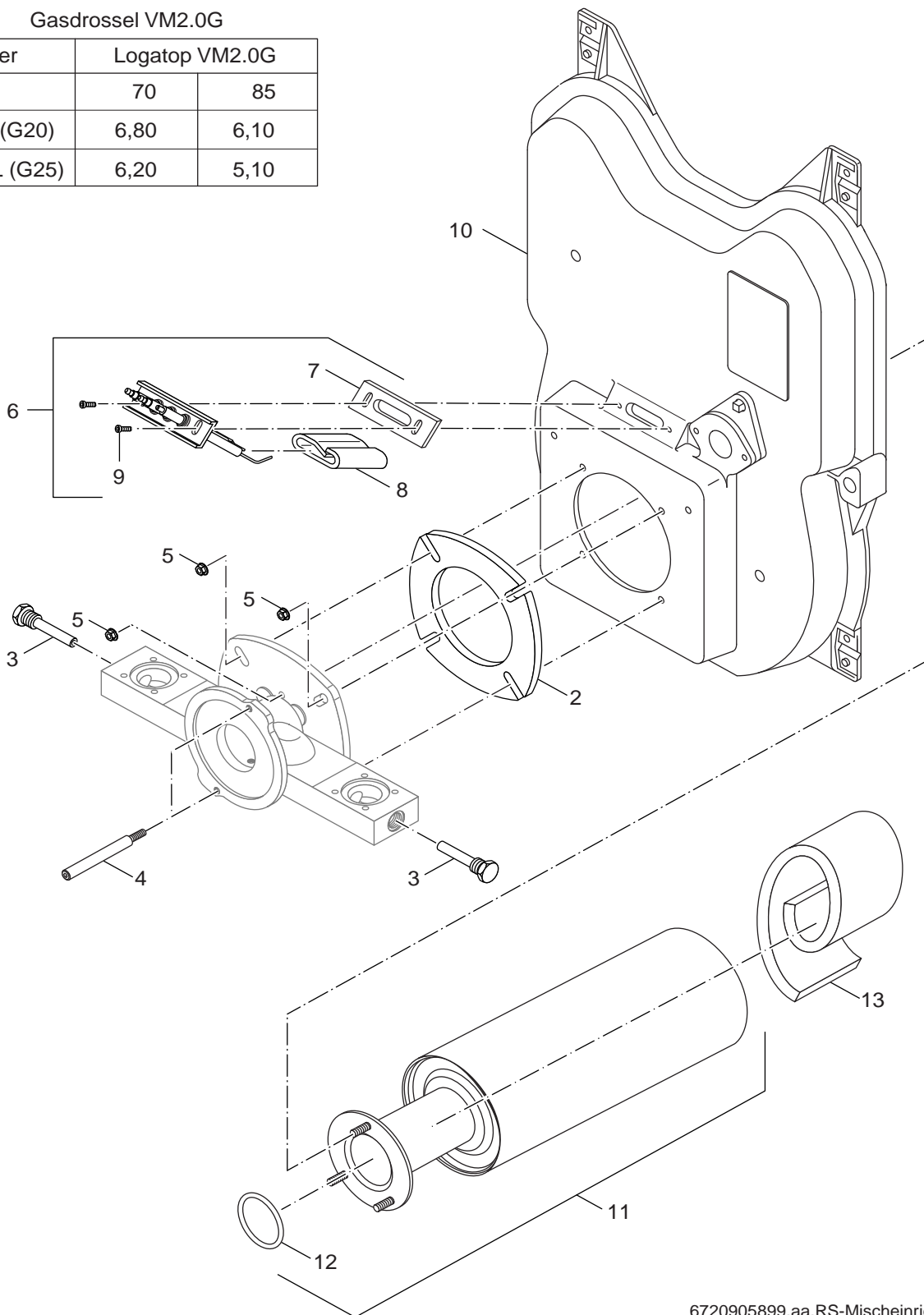
2

Mischeinrichtung VM2.0/3.0
mixer VM2.0/3.0
Chambre de melange VM2.0/3.0
Dispositivo di miscelazione VM2.0/3.0
máquina de mezcla VM2.0/3.0
Menginrichtung VM2.0/3.0

Brenner mit Gebläse
Logatop VM2.0/VM3.0/VM2.0G

Gasdrossel VM2.0G

Brenner	Logatop VM2.0G	
kW	70	85
EG-E (G20)	6,80	6,10
EG-LL (G25)	6,20	5,10



6720905899.aa.RS-Mischeinrichtung VM2.0G

3

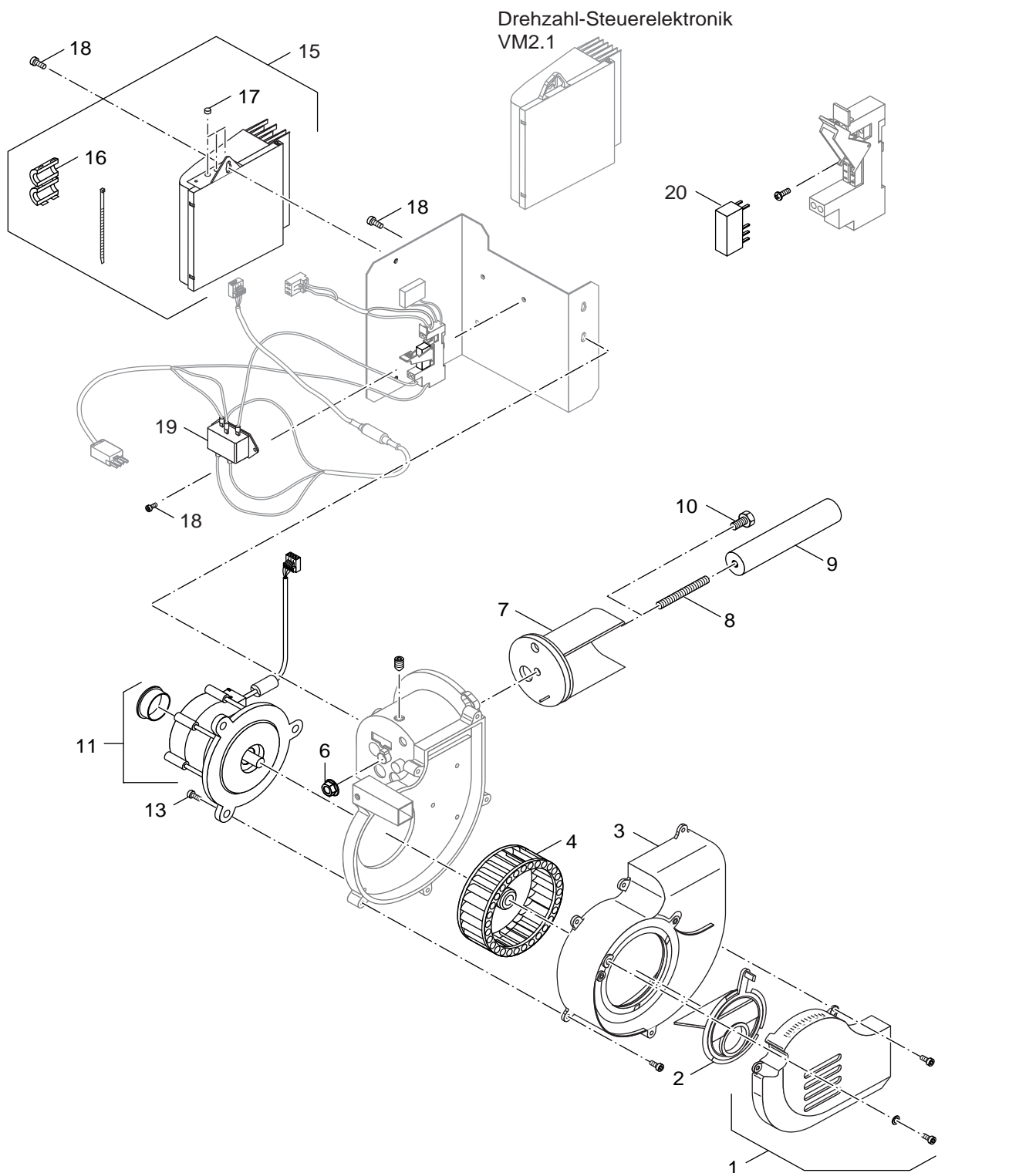
Mischeinrichtung VM2.0G
mixer VM2.0G
Chambre de melange VM2.0G
Dispositivo di miscelazione VM2.0G
máquina de mezcla VM2.0G
Menginrichtung VM2.0G

**Brenner mit Gebläse
Logatop VM2.0/VM3.0/VM2.0G**

Ersatzteilliste
Spare parts list

Liste des pièces de rechange
Lista parti di ricambio

Lista de repuestos
Onderdelenlijst



5

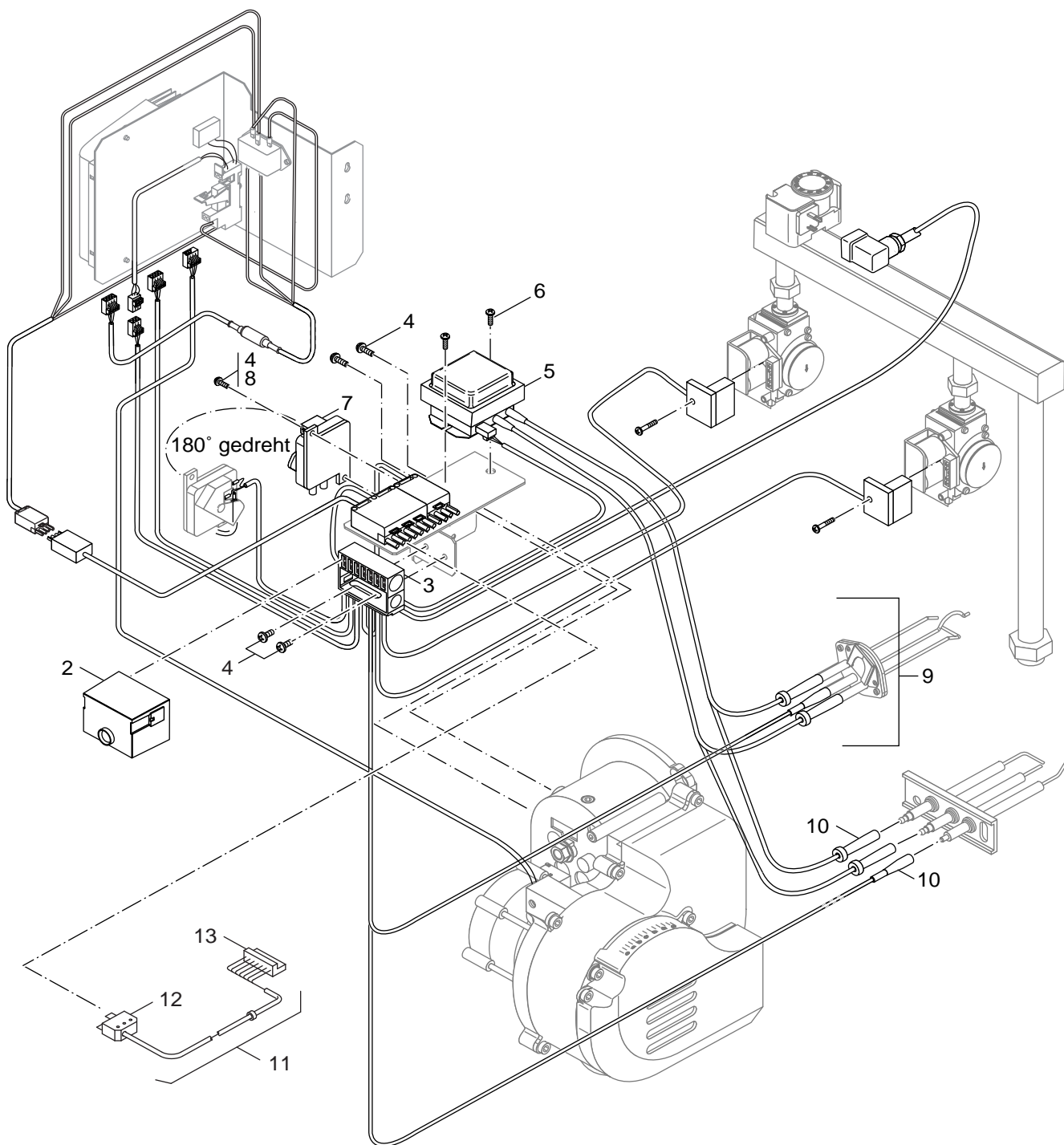
Gehäuse
casing
Carter
Involucro
carcasa
behuizing, omkasting

**Brenner mit Gebläse
Logatop VM2.0/VM3.0/VM2.0G**

Ersatzteilliste
Spare parts list

Liste des pièces de rechange
Lista parti di ricambio

Lista de repuestos
Onderdelenlijst



6720905902.aa.RS-Brennersteuerung G303/G304

6

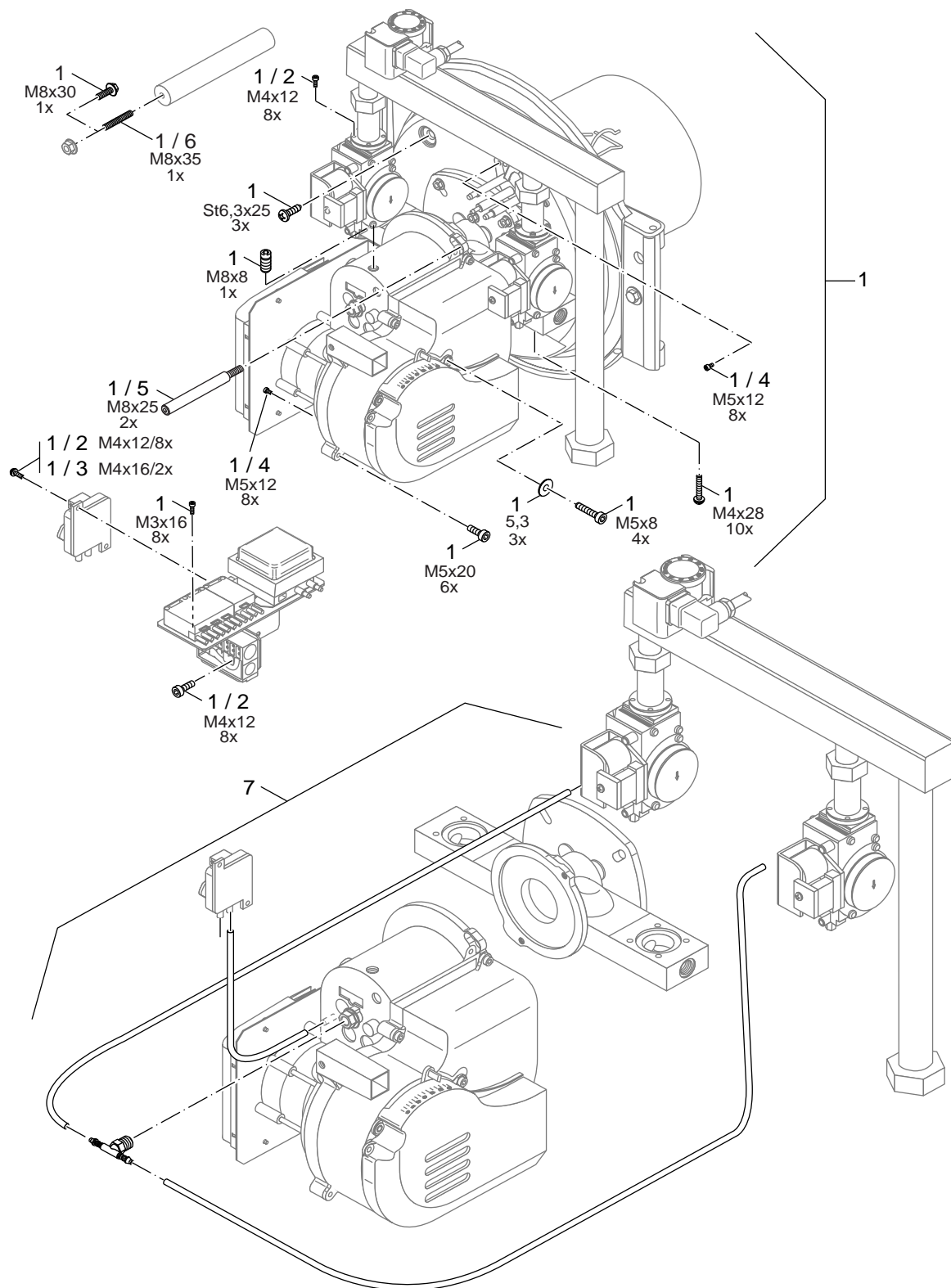
Brennersteuerung G303, G304
burner control G303,G304
appareil de contrôle du brûleur G303/304
dispositivo di comando bruciatore303,304
mando del quemador G303, G304
branderautomat G303,G304

**Brenner mit Gebläse
Logatop VM2.0/VM3.0/VM2.0G**

Ersatzteilliste
Spare parts list

Liste des pièces de rechange
Lista parti di ricambio

Lista de repuestos
Onderdelenlijst

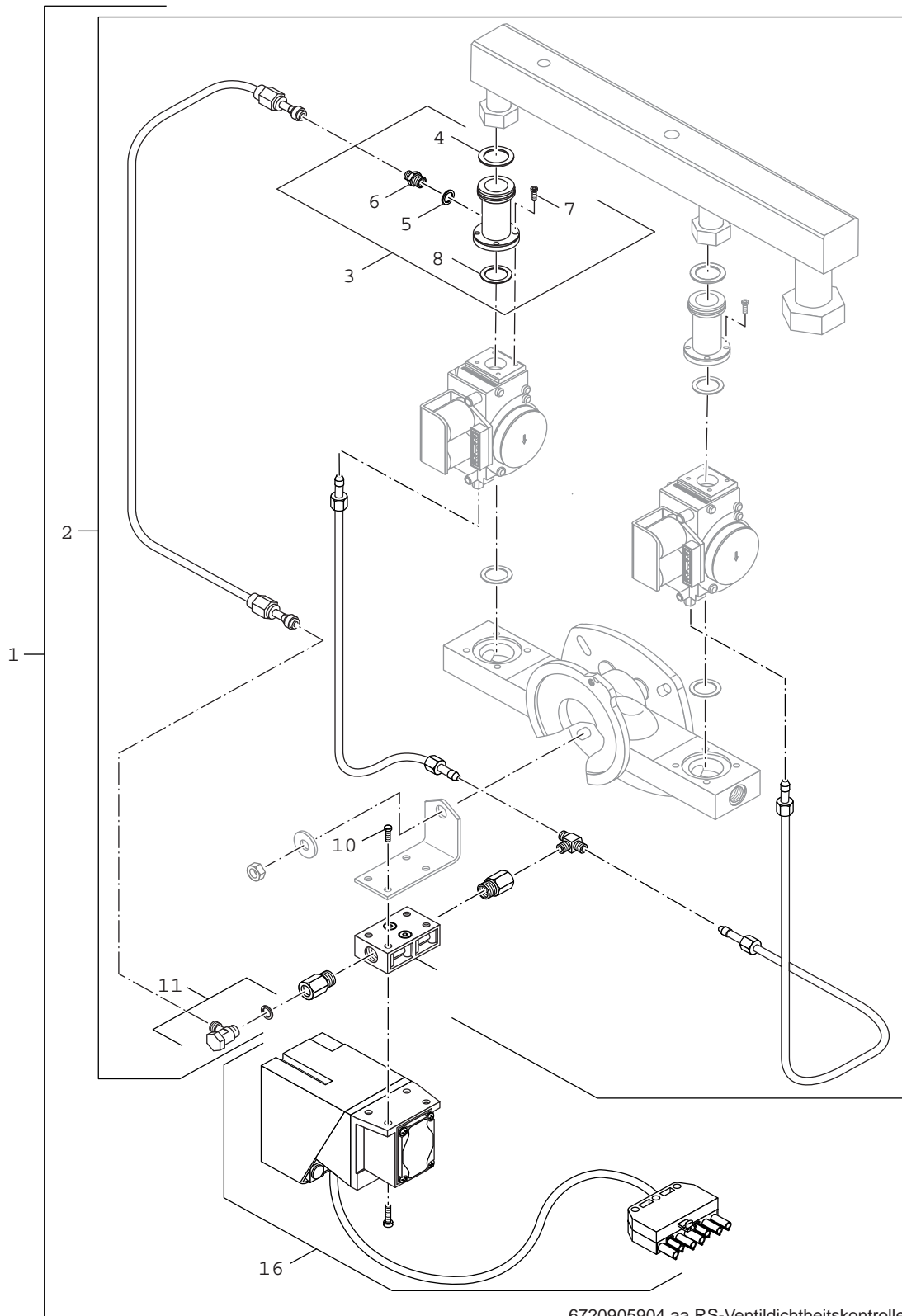


6720905903.aa.RS-Montagematerial VM2.0/VM3.0

7

Montagematerial
installation material
matériel de montage
materiale per il montaggio
material de montaje
Montagemateriaal

Brenner mit Gebläse
Logatop VM2.0/VM3.0/VM2.0G



6720905904.aa.RS-Ventildichtheitskontrolle VM2.0/VM3.0

8

Ventildichtheitskontrolle
valve leakage check
Contrôle d'étanchéité vanne
Controllo tenuta valvola
control de densidad de la válvula
Ventiel dichtheidscontr.

**Brenner mit Gebläse
Logatop VM2.0/VM3.0/VM2.0G**

Übersetzungsliste
List of translations

Liste des traductions
Traduzione delle descrizioni

Lista de traducciones
Vertalinglijst

Pos	Description	Denomination	Descrizione	Descripción	Benaming
1	Element of construction	Groupe de construction	Gruppo di costruzione	Grupo de construccion	Montagegroep
1	Pre-mix fan burner VM2.0-50				
2	Adapter frame pre-mix burner SB305				
3	Burner hood SB315 VM	CAPOT INSONORISANT SB315 VM	Cuffia del bruciatore SB315 VM	Cubrequemador SB315 VM	Branderkap SB315 VM
4	Pre-mix fan burner VM2.0-70-G				
2	Element of construction	Groupe de construction	Gruppo di costruzione	Grupo de construccion	Montagegroep
2	Gasket burner flange VM				
3	gas throttle D5,10 (2x)	Réglage de gaz D5,10 (2x)	Valvola a farfalla D5,10 (2x)	estrangulador de gas D5,10 (2x)	Gashuiskap D5,10 (2x)
4	Stud Threaded M8x25/D13/K105	Boulon fileté M8x25/D13/K105	Bullone filettato M8x25/D13/K105	Espárrago roscado M8x25/D13/K105	Draadbout M8x25/D13/K105
5	Hexagon nut DIN6923 M8 A3K (10x)	Ecrou hexagonal DIN6923 M8 A3K (10x)	Dado esagonale DIN6923 M8 A3K (10x)	Tuerca hexagonal DIN6923 M8 A3K (10x)	Zeskantmoer DIN6923 M8 A3K (10x)
6	Igniter- /Überwachungselektrod VM V2				
7	Glass pane 30x30x3,3 repl pack	VERRE TEMPAX 30x30x3,3mm V2	Lastra di vetro 30x30x3,3	Hoja de cristal 30x30x3,3	Glasvenster 30x30x3,3
8	Gasket for electrode				
9	Screw DIN7500 M5x12 CombiTorx kit (15x)	Vis DIN7500 CE M5x12 CombiTorx (15x)	Vite M5x12 Kombi Torx (15x)	Tornillo M5x12 Kombi Torx (15x)	Schroef M5x12 Kombi Torx (15x)
10	Burner rod VM2,0				
11	O-ring 67x3				
12	Thermal insulation burner rod VM				
	gas conversion kit VM2.0/50 FG (G31)	Kit de transformation de gaz VM2.0/50 FG	Kit conversione gas VM2.0/50 FG (G31)	kit de transformación de gas VM2.0/50 FG	gasombouwsset VM2.0/50 FG (G31)
	gas conversion kit VM2.0/70 FG (G31)	Kit de transformation de gaz VM2.0/70 FG	Kit conversione gas VM2.0/70 FG (G31)	kit de transformación de gas VM2.0/70 FG	gasombouwsset VM2.0/70 FG (G31)
	gas conversion kit VM2.0/90 FG (G31)	Kit de transformation de gaz VM2.0/90 FG	Kit conversione gas VM2.0/90 FG (G31)	kit de transformación de gas VM2.0/90 FG	gasombouwsset VM2.0/90 FG (G31)
	gas conversion kit VM2.0/115 FG (G31)	Kit de transformation de gaz VM2.0/115FG	Kit conversione gas VM2.0/115 FG (G31)	kit de transformación de gas VM2.0/115FG	gasombouwsset VM2.0/115 FG (G31)
3	Element of construction	Groupe de construction	Gruppo di costruzione	Grupo de construccion	Montagegroep
2	Gasket burner flange VM				
3	gas throttle D5,10 (2x)	Réglage de gaz D5,10 (2x)	Valvola a farfalla D5,10 (2x)	estrangulador de gas D5,10 (2x)	Gashuiskap D5,10 (2x)
4	Stud Threaded M8x25/D13/K105	Boulon fileté M8x25/D13/K105	Bullone filettato M8x25/D13/K105	Espárrago roscado M8x25/D13/K105	Draadbout M8x25/D13/K105
5	Hexagon nut DIN6923 M8 A3K (10x)	Ecrou hexagonal DIN6923 M8 A3K (10x)	Dado esagonale DIN6923 M8 A3K (10x)	Tuerca hexagonal DIN6923 M8 A3K (10x)	Zeskantmoer DIN6923 M8 A3K (10x)
6	Ignition/monitoring electrode VMG215				
7	Gasket 87x24x3 VM				
8	Thermal insulation Ignition electrode VM	Isolation thermique Electrode d'allumage	Protezione termica Elettrodo accensione	Aislamiento térmico Electrodo de ignición	Warmte-isolatie Ontstekingselektrode VM
9	Screw DIN7500 M5x12 CombiTorx kit (15x)	Vis DIN7500 CE M5x12 CombiTorx (15x)	Vite M5x12 Kombi Torx (15x)	Tornillo M5x12 Kombi Torx (15x)	Schroef M5x12 Kombi Torx (15x)
10	Burner door G215 VM	Porte brûleur G215 VM			
11	Burner rod VM 2,0 G				
12	O-ring 67x3				
13	Thermal insulation burner rod VM				
4	Element of construction	Groupe de construction	Gruppo di costruzione	Grupo de construccion	Montagegroep
1	Gas governor GW50 A6				
3	Gas connection pipe VM 2.0/3.0 V2				
4	Gasket D32x44x2mm C4400 Klinger SIL	JOINT D32X44X2	Guarnizione	Junta	Afdichting
5	Pressure tapping G1/8"	Prise de pression G1/8"	Preso pressione G1/8"	Toma presiones 1/8" para calderas atmosf	Drukmeetnippel G1/8"
6	Washer 10x13,5x1,5 Cu	Joint 10x13,5x1,5 Cu	Guarnizione 10x13,5x1,5 Cu	Junta tórica 10x13,5mm para toma presion	Afdichtring 10x13,5x1,5 Cu
7	Gas connection pipe VM2.0G for G215				
8	Gasket D21x30x3mm DVGW permitted	JOINT D21X30X3			
9	Gas control valve connection parts	Pièces de raccord.			
10	O-ring D22,22x2,62mm	DIAPHRAGME D22,22x2,62MM			
11	Pan-head screw DIN7985-M4x12-5.8-A3K			Electrodo de Encendido	
12	Gas train VM GB-GDP V2	Bloc Gaz VM GB-GDP V2		Válvula De Gas DUNGS	
13	Solenoid coil GB Dungs	BOBINE G134			
5	Element of construction	Groupe de construction	Gruppo di costruzione	Grupo de construccion	Montagegroep
1	Silencer with insert VM V2				
2	Inlet air duct HG-A VM with control				
3	Housing lid HG-A size 2	Couvercle HG-A Gr. 2	Coperchio HG-A Gr. 2	tapa HG-A Gr. 2	Deksel HG-A Gr. 2
4	impeller D133x59,8mm	Turbine extracteur D133x59,8mm	Ventola del ventilatore D133x59,8mm	turbina del ventilador D133x59,8mm	schoepenrad van de ventilator D133x59,8
6	Hexagon nut DIN6923 M8 A3K (10x)	Ecrou hexagonal DIN6923 M8 A3K (10x)	Dado esagonale DIN6923 M8 A3K (10x)	Tuerca hexagonal DIN6923 M8 A3K (10x)	Zeskantmoer DIN6923 M8 A3K (10x)
7	Air deflector plate VM				
8	Threaded stud DIN939 M8x35 5,6	Goujon fileté DIN939 M8x35 5,6	Vite prigioniera DIN939 M8x35 5,6	Tornillo prisionero DIN939 M8x35 5,6	Tapeind DIN939 M8x35 5,6
9	Air choke VM D31mm				
10	screw hexagon head ISO4017 M6x30 (10x)				

Bosch Thermotechnik GmbH
Sophienstraße 30-32
D-35576 Wetzlar
www.buderus.de

Buderus