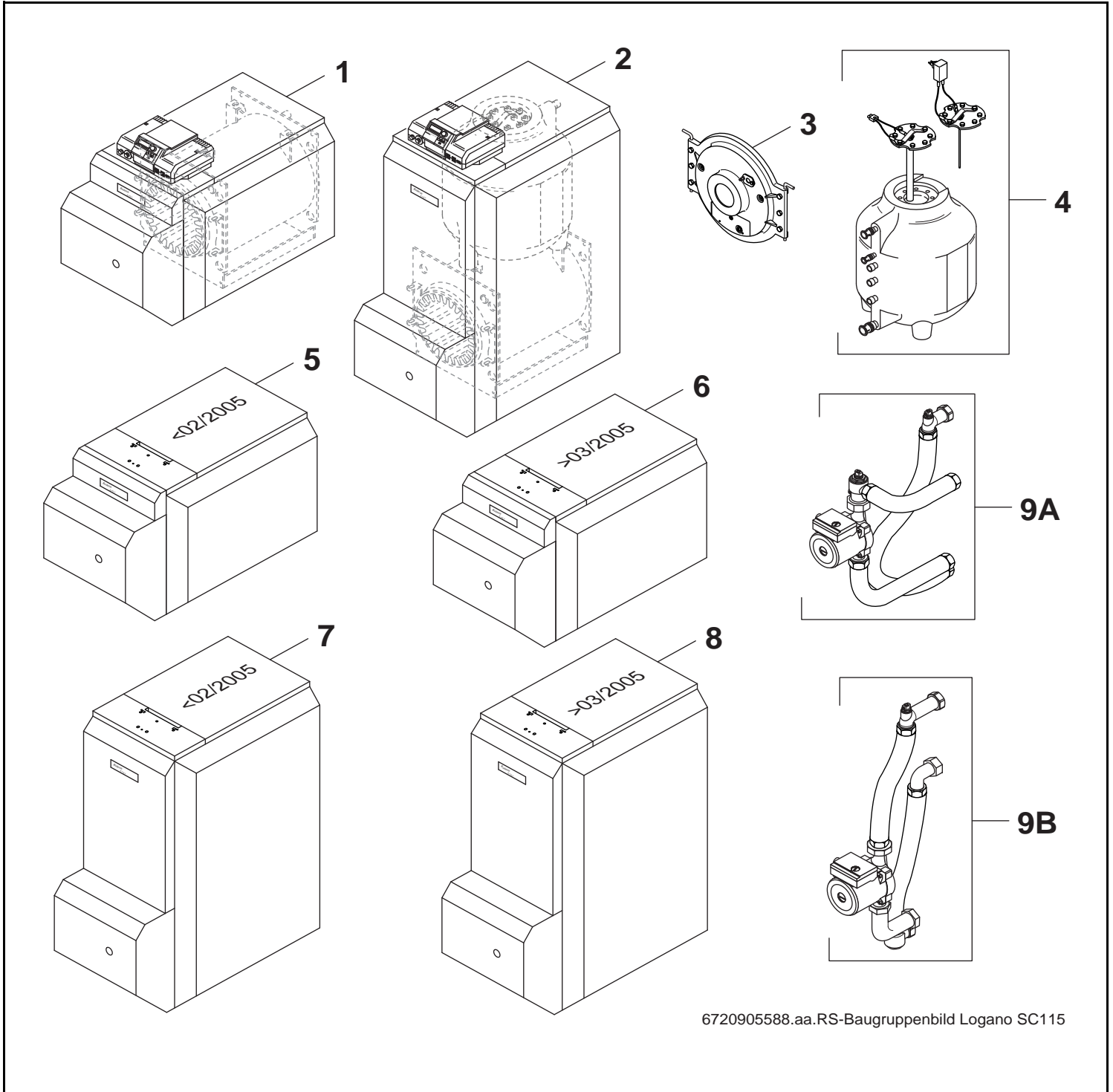


Logano SC115



6720905588.aa.RS-Baugruppenbild Logano SC115

Buderus

Wichtige Hinweise

- Ersatzteile dürfen nur von einem zugelassenen Installateur eingebaut werden!
- Im Anhang finden Sie:
 - die Übersetzungen aller verwendeten Teilebezeichnungen
 - eine Übersicht der Gerätetypen und Länder, für die diese Ersatzteilliste gilt.

Important notes

- The spare parts may only be installed by an approved installer!
- In the appendix you will find:
 - a list of translations of the names of all parts used
 - a list of the models and countries to which this spare parts list applies.

Indications importantes

- L'installation des pièces de rechange doit être effectuée par un professionnel qualifié!
- Veuillez trouver en annexe:
 - les traductions de toutes les désignations des pièces utilisées
 - une vue globale des types de chaudières et des pays pour lesquels la présente liste des pièces de rechange est valable.

Avvertenze importanti

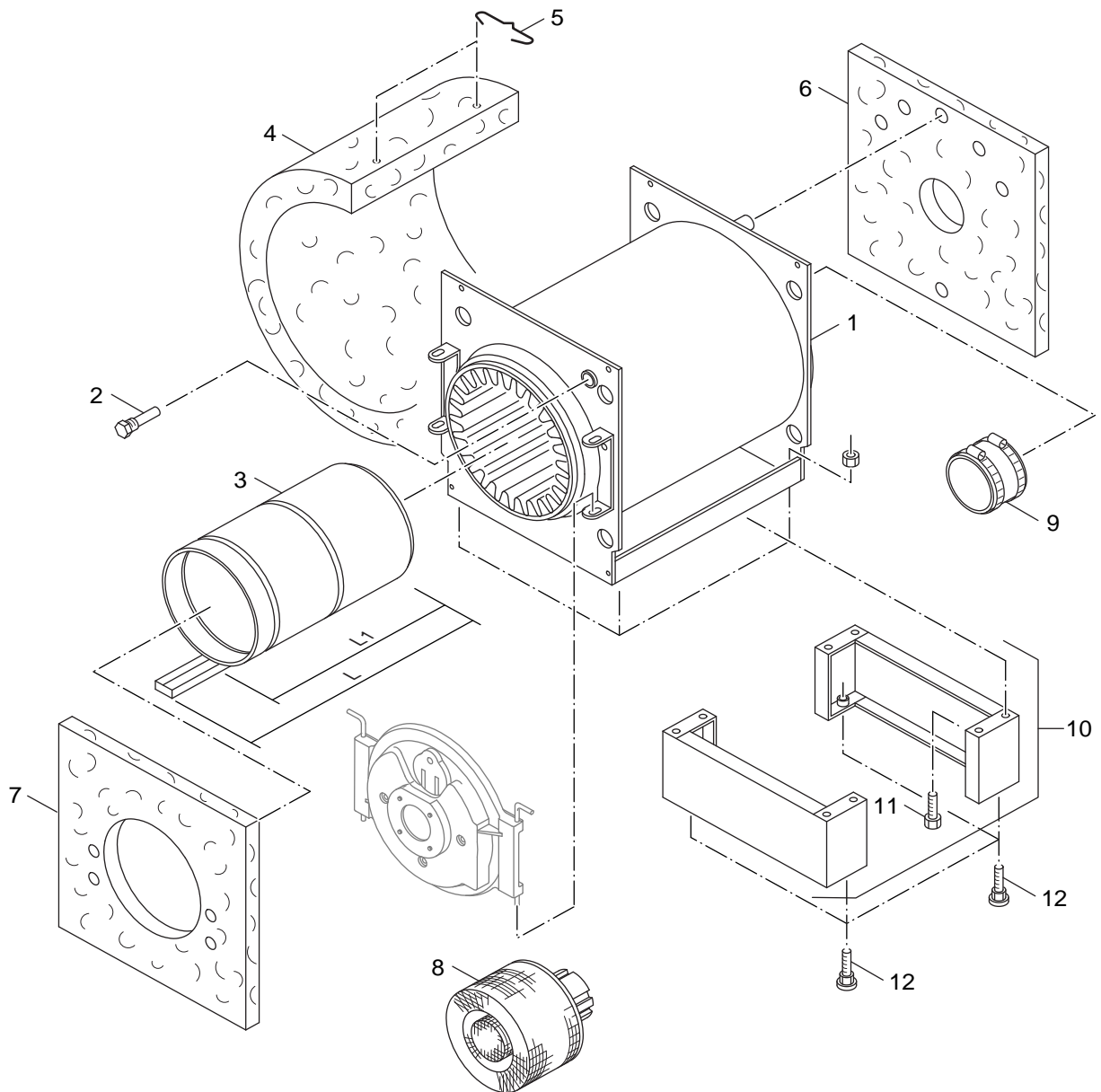
- Le parti di ricambio possono essere montate esclusivamente da personale qualificato ed in possesso dei requisiti tecnico-professionali!
- In appendice sono reperibili:
 - traduzione di ogni descrizione relativa alle varie parti di ricambio
 - elenco di sigle e codici, corrispondente ai vari paesi di destinazione.

Indicaciones importantes

- Los repuestos solamente deben ser montados por los servicios técnicos oficiales de la marca!
- En el anexo podrá encontrar:
 - la traducción de todas las denominaciones de piezas empleadas
 - una relación de los tipos de aparato y países en los que se aplica esta lista de repuestos.

Belangrijke aanwijzing

- Onderdelen mogen alleen door een erkend installateur worden vervangen!
- In de bijlage vindt u:
 - de vertalingen van de gebruikte onderdelentekeningen
 - een overzicht van toesteltypen en de landen waarvoor deze onderdelenlijst bedoeld is.

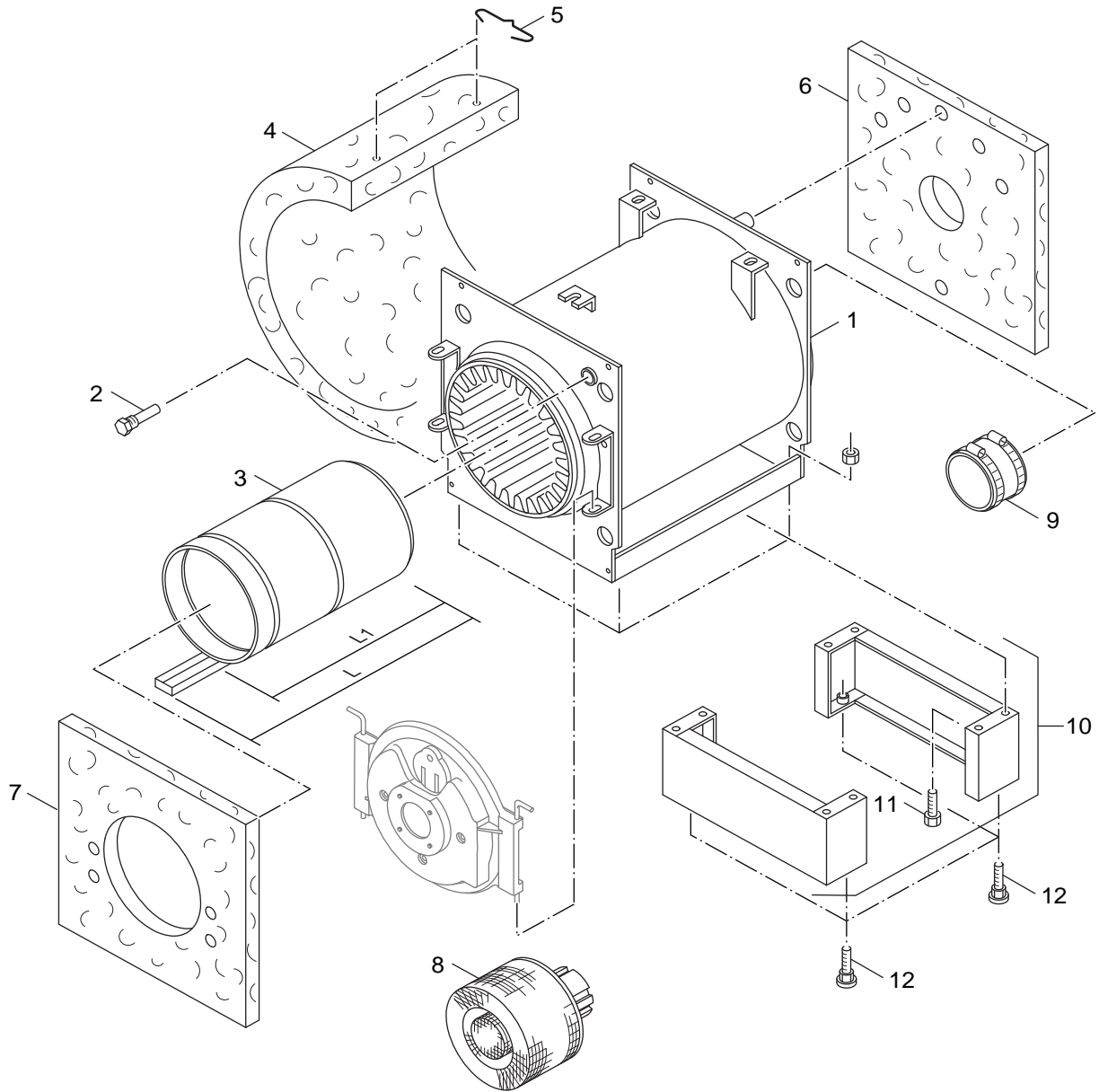


6720905647.aa.RS-Kesselblock SC115/U

Logano SC115

1

Kesselblock SC115/U
boiler block SC115/U
Corps de chauffe SC115/U
Corpo caldaia SC115/U
ketelblok SC115/U



1024264.aa.RS-Kesselblock SC115/T/UT

2

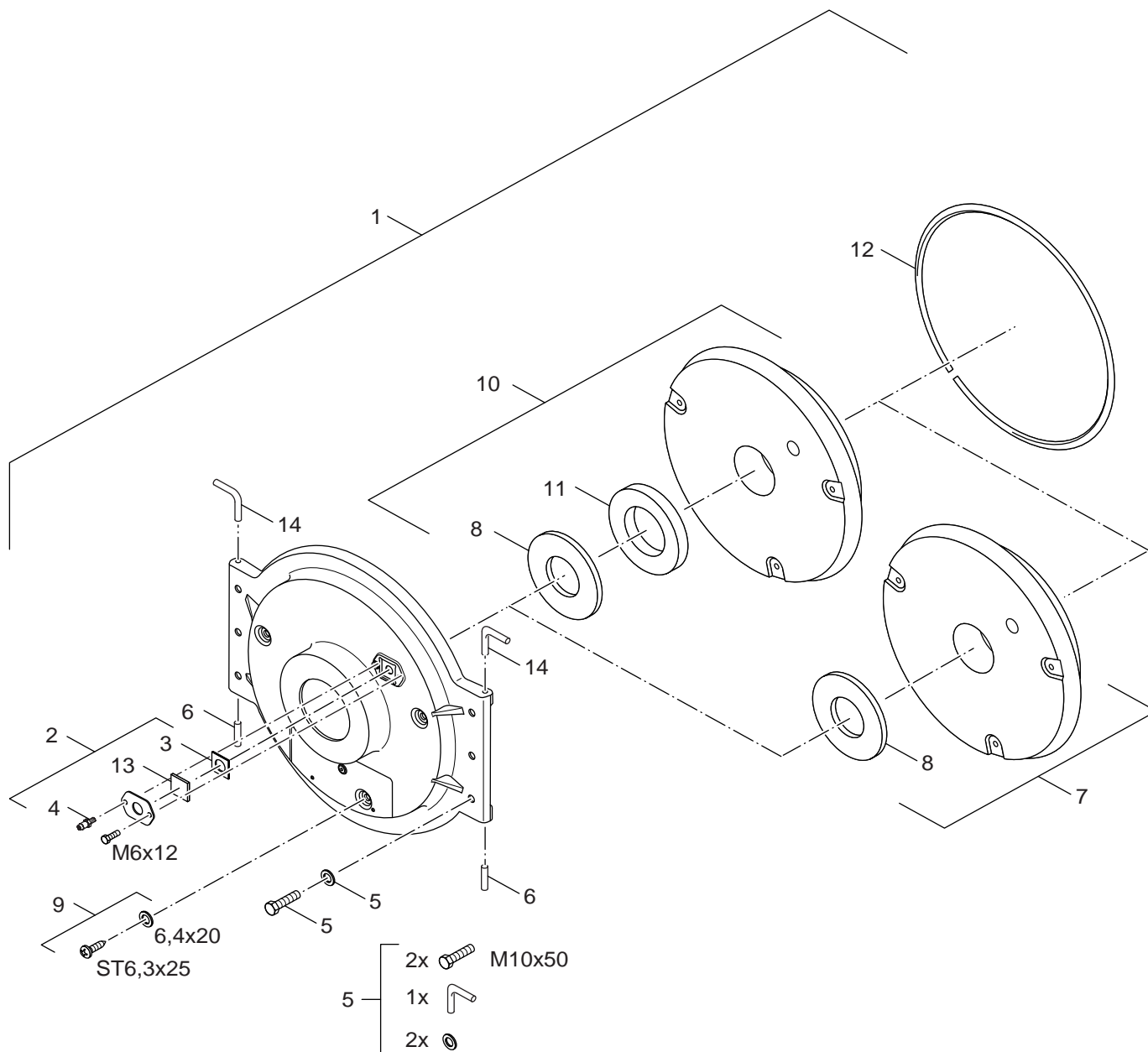
Kesselblock SC115/T/UT
boiler block SC115/T/UT
Corps de chauffe SC115/T/UT
Corpo caldaia SC115/T/UT
ketelblok SC115/T/UT

Logano SC115

Ersatzteilliste
Spare parts list

Liste des pièces de rechange
Lista parti di ricambio

Onderdelenlijst



6720905589.aa.RS-Brennertür SC115/U/T/UT

3

Brennertür SC115/U/T/UT
Burner door SC115/U/T/UT
Porte de brûleur SC115/U/T/UT
Porta del bruciatore SC115/U/T/UT
branderdeur SC115/U/T/UT

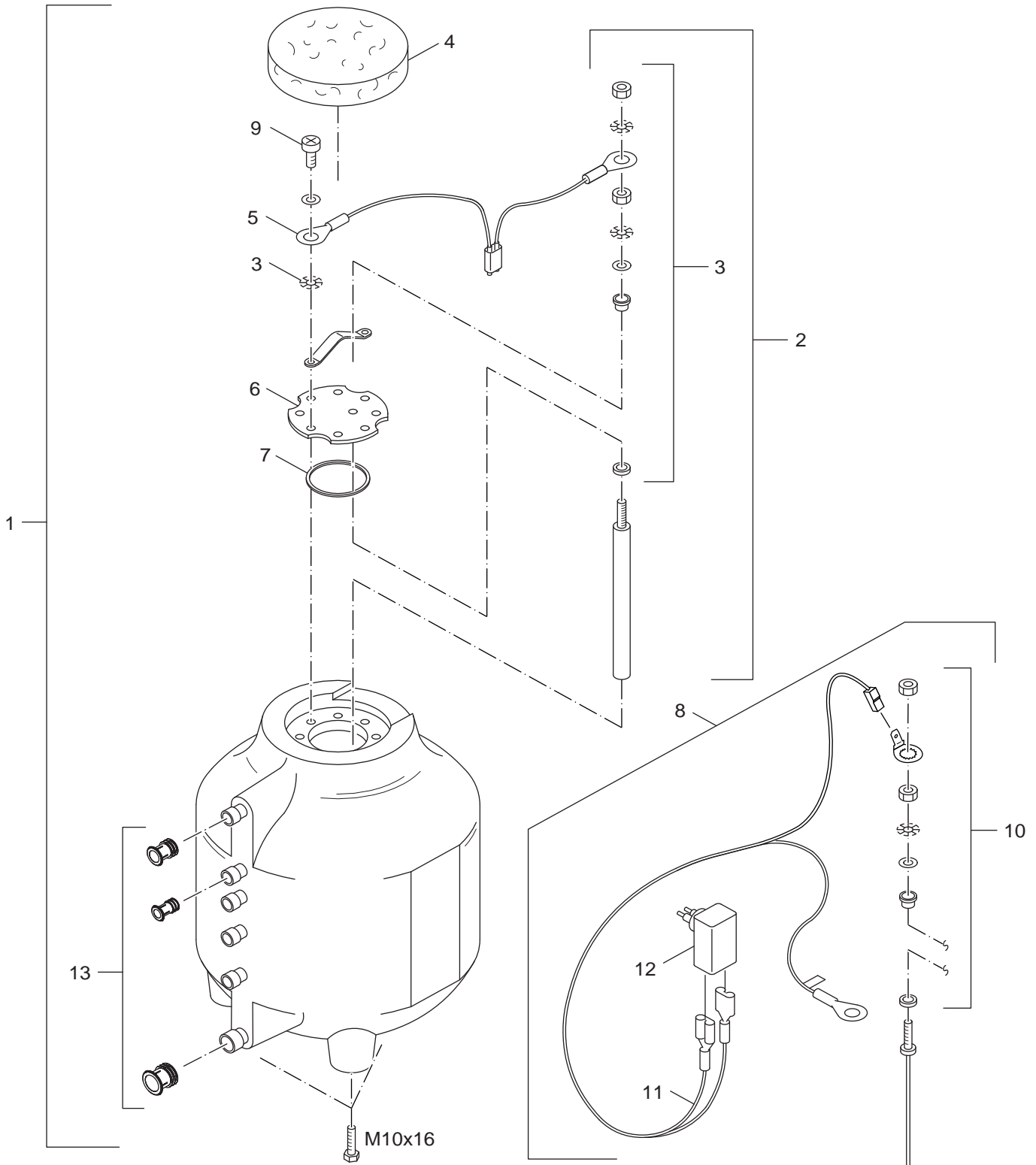
Logano SC115

Pos	Bezeichnung description dénomination descrizioni benaming	Bestell-Nr. Ordering no. Numero de commande n° d'ordine Bestelnummer	S115-1721T V2	S115-1721T V3	S115-1721KW V2	S115-1721KW V3	S115-17KW BE V2	S115-17KW BE V3	S115-17T BE V2	S115-17T BE V3	S115-21KW BE V2	S115-21KW BE V3	S115-21T BE V2	S115-21T BE V3	S115-28KW V2	S115-28KW V3	S115-28T V2	S115-28T V3	S115-34KW BE	S115-34T BE V2	S115-35KW	S115-35T V2	Bemerkungen Remarks Remarques Osservazioni Opmerkingen	
1	Brennertür kompl. S/SC115/S125 17-28kW	63015151	■	■	■	■	■	■	■	■	■	■	■	■	■	■	■	■						
1	Brennertür kompl. S115-35, S325-35/43	63015152																	■	■	■	■		
2	Schaulochverschluss V3 kompl.	63023634	■	■	■	■	■	■	■	■	■	■	■	■	■	■	■	■	■	■	■	■	■	
3	Dichtung 30x30x3	63014382	■	■	■	■	■	■	■	■	■	■	■	■	■	■	■	■	■	■	■	■	■	
4	Druckmeßdüse M6 SW10 V2	63032101	■	■	■	■	■	■	■	■	■	■	■	■	■	■	■	■	■	■	■	■	■	
5	Montagematerial Brennertür	5340550	■	■	■	■	■	■	■	■	■	■	■	■	■	■	■	■	■	■	■	■	■	
6	Kerbstift DIN 1472 8x40mm (2x)	8 718 571 069 0	■	■	■	■	■	■	■	■	■	■	■	■	■	■	■	■	■	■	■	■	■	
7	Wärmeschutz Tür 17-28kW / 39-70kW	63007266	■	■	■	■	■	■	■	■	■	■	■	■	■	■	■	■						
8	Isoliermatte 17-70kW	63007327	■	■	■	■	■	■	■	■	■	■	■	■	■	■	■	■	■	■	■	■	■	
9	Montagematerial Wärmeschutz Tür kompl.	63007280	■	■	■	■	■	■	■	■	■	■	■	■	■	■	■	■	■	■	■	■	■	
10	Wärmeschutz Tür 35-43kW	63007267																	■	■	■	■		
11	Wärmeschutz 25xD192xD110mm 35-70kW	63007269																	■	■	■	■		
12	Dichtschnur GPO 15x1150mm lang	63020969	■	■	■	■	■	■	■	■	■	■	■	■	■	■	■	■						
12	Dichtschnur GPO 15x1400mm lang	63020970																	■	■	■	■		
13	Glasscheibe 30x30x3,3	7 747 021 876	■	■	■	■	■	■	■	■	■	■	■	■	■	■	■	■	■	■	■	■	■	
14	Scharnierbolzen D8x45/45mm	5340452	■	■	■	■	■	■	■	■	■	■	■	■	■	■	■	■	■	■	■	■	■	
Logano SC115			Brennertür SC115/U/T/UT Burner door SC115/U/T/UT Porte de brûleur SC115/U/T/UT Porta del bruciatore SC115/U/T/UT branderdeur SC115/U/T/UT																			3		

Ersatzteilliste
Spare parts list

Liste des pièces de rechange
Lista parti di ricambio

Onderdelenlijst



6720905590.aa.RS-Speicher SC115T/UT

4

Speicher SC115T/UT
cylinder SC115T/UT
Ballon SC115T/UT
Accumulatore SC115T/UT
Voorraadvat SC115T/UT

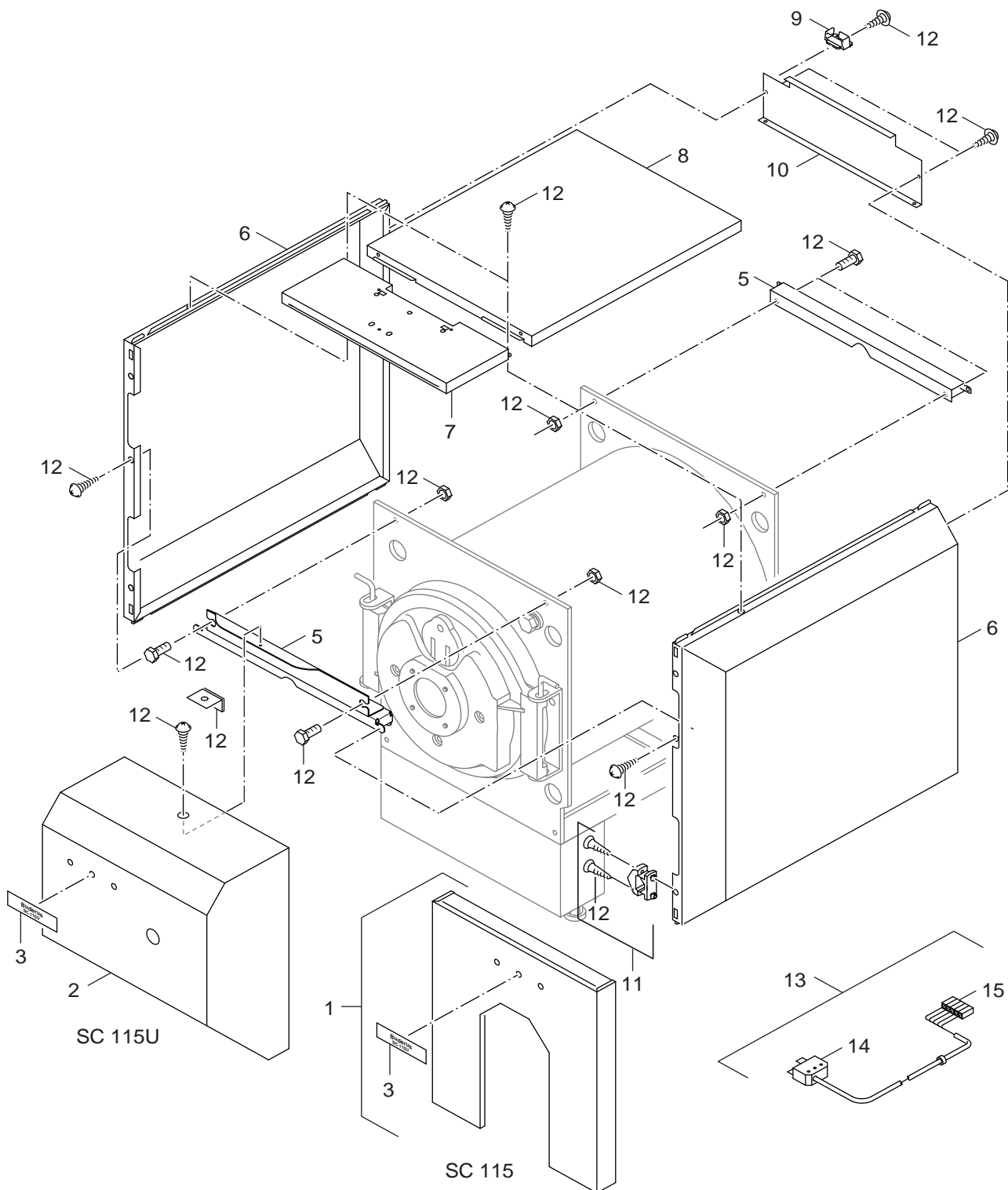
Logano SC115

Pos	Bezeichnung description dénomination descrizioni benaming	Bestell-Nr. Ordering no. Numero de commande n° d'ordine Bestelnummer	S115-1721T V2	S115-1721T V3	S115-17T BE V2	S115-17T BE V3	S115-21T BE V2	S115-21T BE V3	S115-28T V2	S115-28T V3	S115-34T BE V2	S115-35T V2							Bemerkungen Remarks Remarques Osservazioni Opmerkingen
1	Speicher T150/1	5230065	■	■	■	■	■	■	■	■	■	■							
2	Magnesiumanode 33x400mm kompl.	5592176	■	■	■	■	■	■	■	■	■	■							
3	Befestigungs-Set Magnesiumanoden (10x)	5264278	■	■	■	■	■	■	■	■	■	■							
4	Wärmeschutzscheibe D290x50 mm	8 718 572 451 0	■	■	■	■	■	■	■	■	■	■							
5	Überwachung für Magnesiumanode	7079410	■	■	■	■	■	■	■	■	■	■							
6	Handlochdeckel D210mm	63014368	■	■	■	■	■	■	■	■	■	■							
7	Dichtring 120x152x10	63043454	■	■	■	■	■	■	■	■	■	■							
8	Inertanode UP 400mm kompl.	3868354	■	■	■	■	■	■	■	■	■	■							
9	Selbstf Schrauben M10x25 (8x)	7 747 005 744	■	■	■	■	■	■	■	■	■	■							
10	Befestigungs-Set Inertanoden (5x)	3868384	■	■	■	■	■	■	■	■	■	■							
11	Anschlusskabel 3500mm lang	3868380	■	■	■	■	■	■	■	■	■	■							
12	Steckerpotentiostat UP 19H	8 718 570 981 0	■	■	■	■	■	■	■	■	■	■							
13	Hülse R3/4x35	63017919	■	■	■	■	■	■	■	■	■	■							
13	Hülse R1x35	63017920	■	■	■	■	■	■	■	■	■	■							
13	Hülse R1 1/4x35	63017921	■	■	■	■	■	■	■	■	■	■							
Logano SC115			Speicher SC115T/UT cylinder SC115T/UT Ballon SC115T/UT Accumulatore SC115T/UT Voorraadvat SC115T/UT																

Ersatzteilliste
Spare parts list

Liste des pièces de rechange
Lista parti di ricambio

Onderdelenlijst



6720905650.aa.RS-Verkleidung SC115/U <02/2005

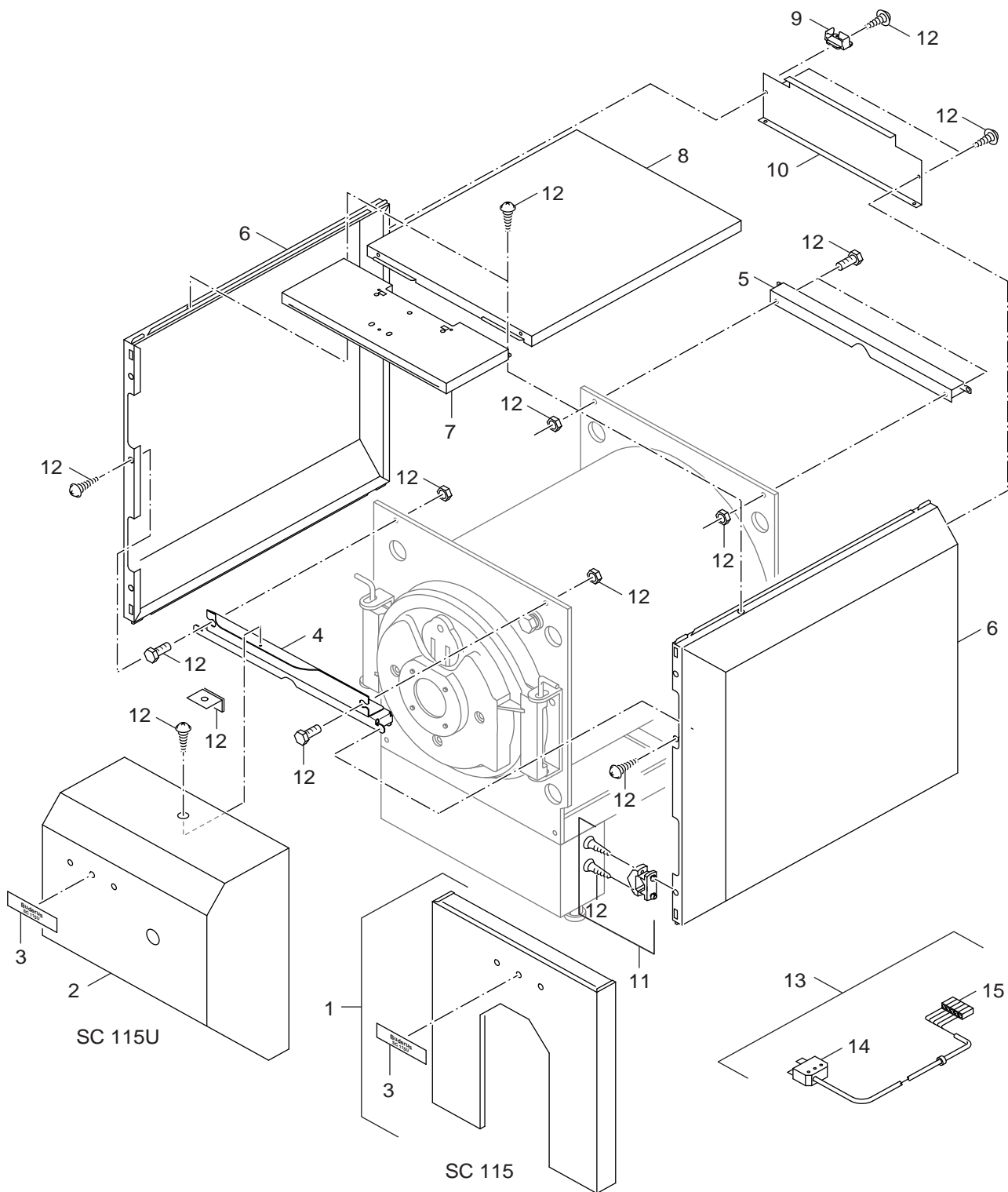
5
Verkleidung SC115/U <02/2005
casing SC115/U <02/2005
Habillage SC115/U <02/2005
Rivestimento SC115/U <02/2005
Bekleding SC115/U <02/2005

Logano SC115

Ersatzteilliste
Spare parts list

Liste des pièces de rechange
Lista parti di ricambio

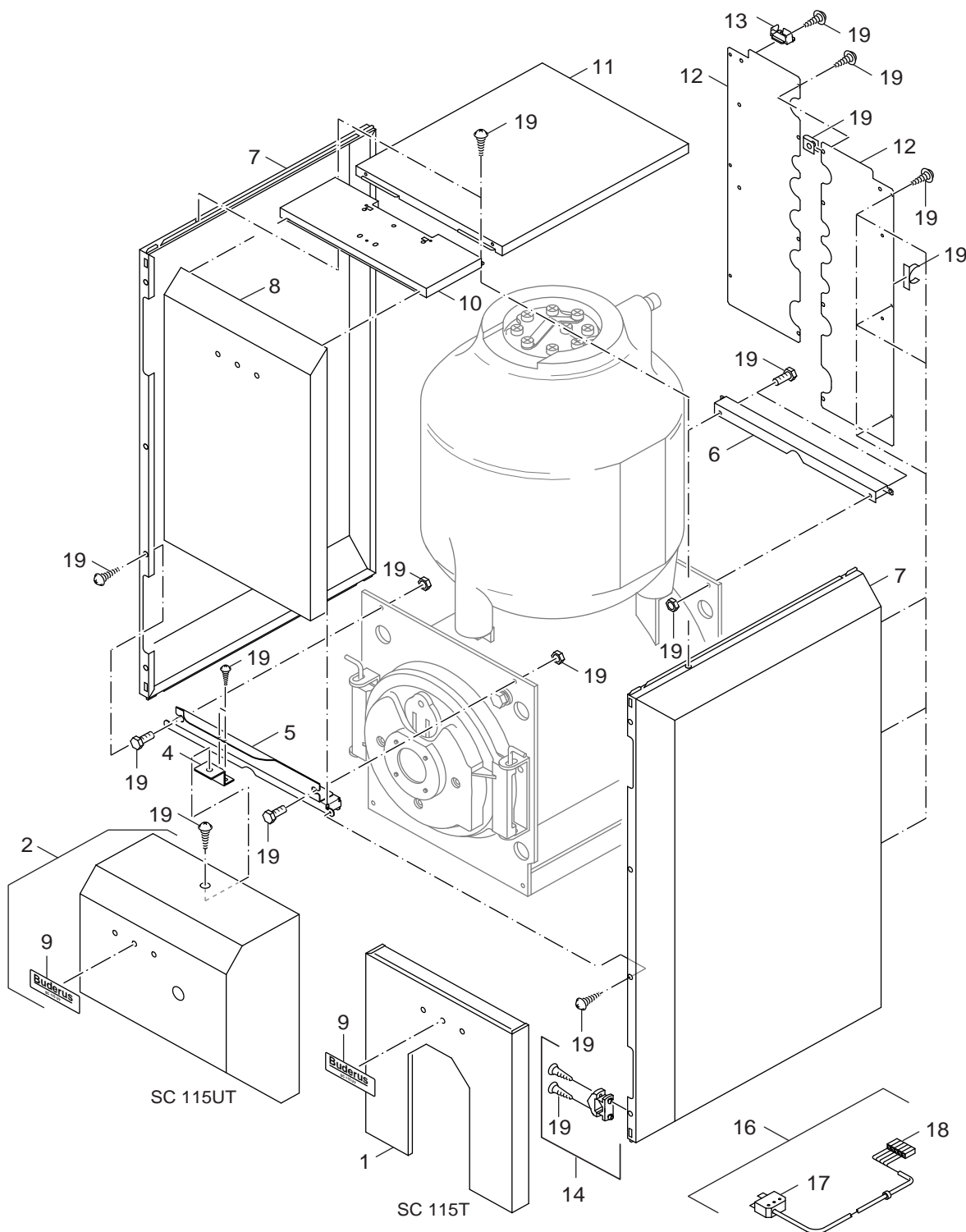
Onderdelenlijst



6720905648.aa.RS-Verkleidung SC115/U >03/2005

6 Verkleidung SC115/U >03/2005
casing SC115/U >03/2005
Habillage SC115/U >03/2005
Rivestimento SC115/U >03/2005
Bekleding SC115/U >03/2005

Logano SC115



6720905651.aa.RS-Verkleidung SC115T/UT <02/2005

7

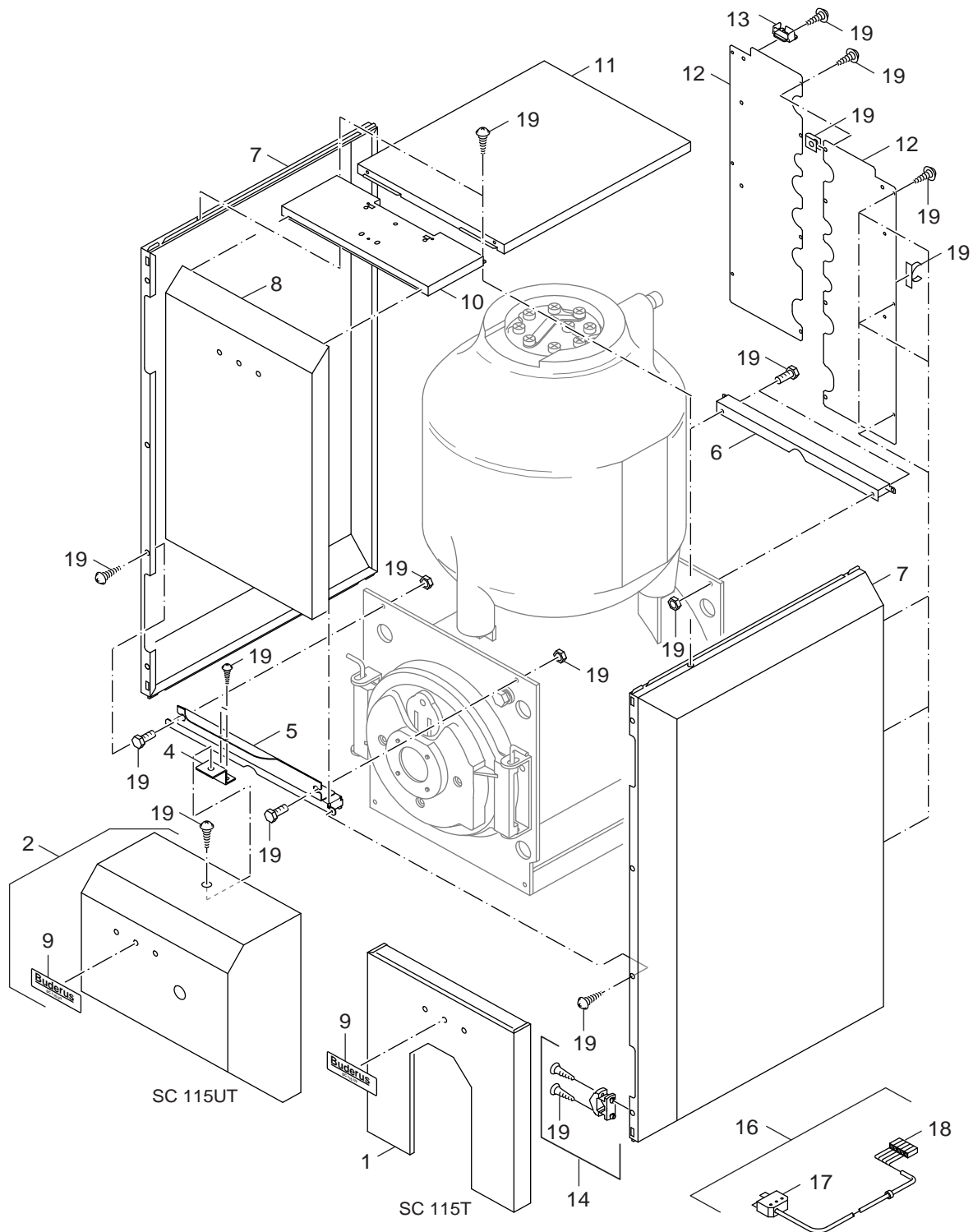
Verkleidung SC115T/UT <02/2005
casing SC115T/UT <02/2005
Habillage SC115T/UT <02/2005
Rivestimento SC115T/UT <02/2005
Bekleding SC115/UT <02/2005

Logano SC115

Ersatzteilliste
Spare parts list

Liste des pièces de rechange
Lista parti di ricambio

Onderdelenlijst

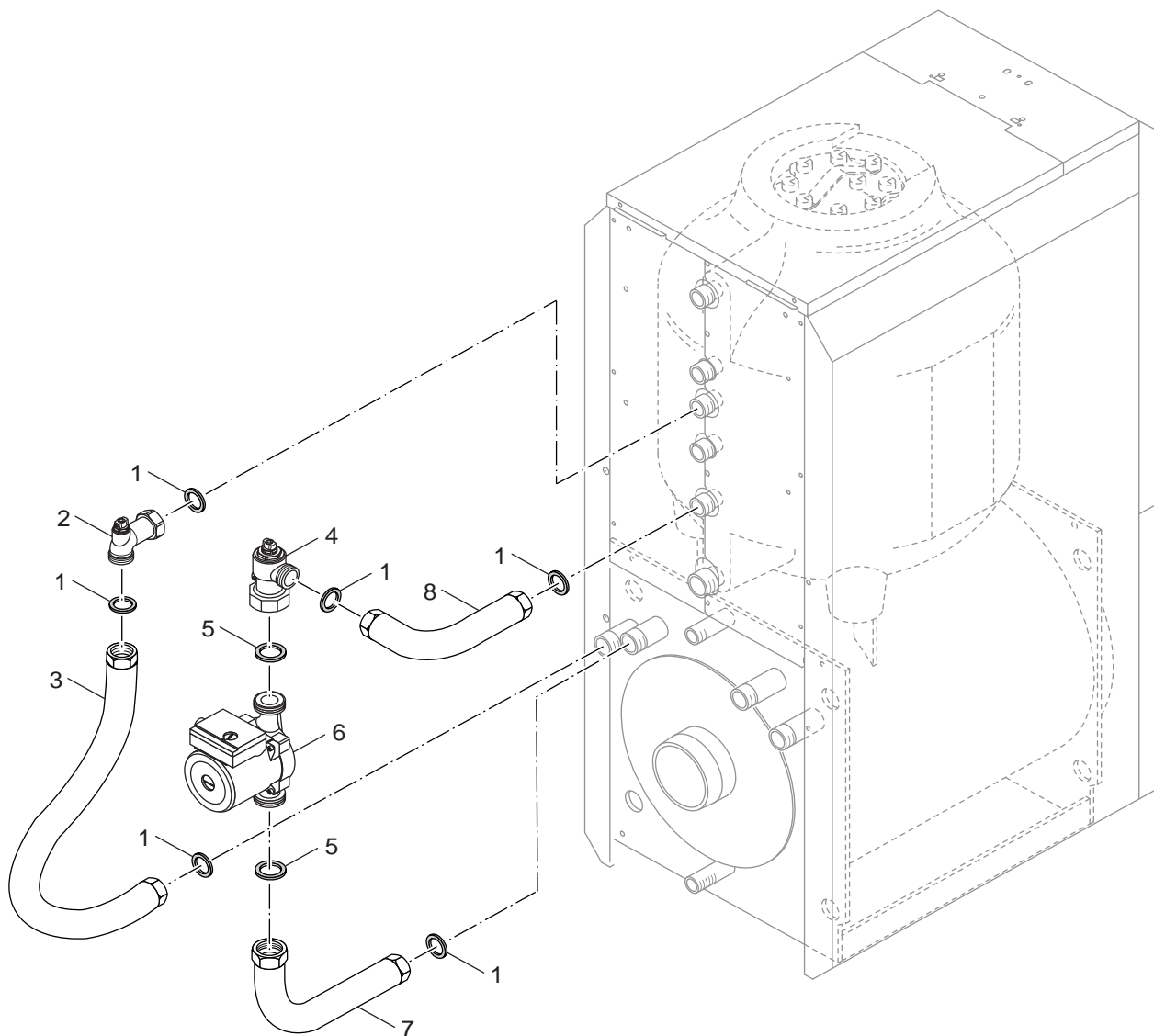


6720905649.aa.RS-Verkleidung SC115T/UT >03/2005

8

Verkleidung SC115T/UT >03/2005
casing SC115T/UT >03/2005
Habillage SC115T/UT >03/2005
Rivestimento SC115T/UT >03/2005
Bekleding SC115/UT >03/2005

Logano SC115



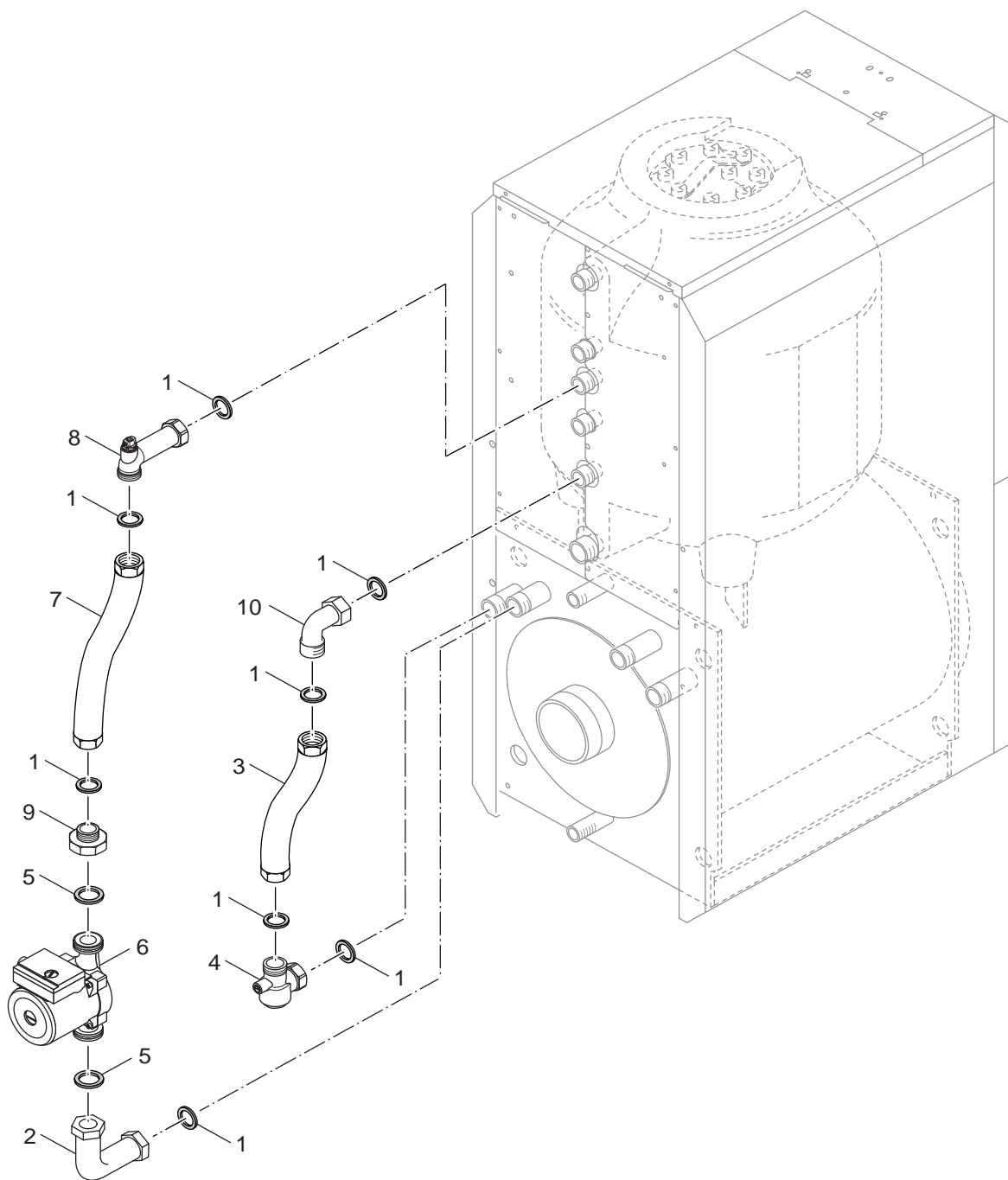
1024115.aa.RS-Rohrgruppe S115/S125 - 17-28kW T150

9
A

Rohrgruppe S115/S125 17-28kW T150
pipe assembly S115/S125 17-28 T150
RACC S115/S125 17-28kW T150
pipe assembly S115/S125 17-28 T150
pipe assembly S115/S125 17-28 T150

Logano SC115

Pos	Bezeichnung description dénomination descrizioni benaming	Bestell-Nr. Ordering no. Numero de commande n° d'ordine Bestelnummer	S115-17T1 V2	S115-17T1 V3	S115-17T BE V2	S115-17T BE V3	S115-21T BE V2	S115-21T BE V3	S115-28T V2	S115-28T V3									Bemerkungen Remarks Remarques Osservazioni Opmerkingen
1	Dichtung D24x30,5x2mm (5x)	63020247	■	■	■	■	■	■	■	■									
2	Winkelverschraubung G1"	5584485	■	■	■	■	■	■	■	■									
3	Rücklauf-Anschluss-Rohrbogen G1"	5538305	■	■	■	■	■	■	■	■									
4	Eck-Rückschlagventil G1"	5584481	■	■	■	■	■	■	■	■									
5	Dichtung D28x44x2mm, schwarz (5x)	63010122	■	■	■	■	■	■	■	■									
6	Pumpe WILO RS25/6-3 180mm 9h Universal	63002480	■	■	■	■	■	■	■	■									
6	Pumpe Grundfos UPS 25/60 MK3 180mm	63002481	■	■	■	■	■	■	■	■									
7	Vorlauf-Anschluss-Rohrbogen G1 1/2"x G1"	5538455	■	■	■	■	■	■	■	■									
8	Vorlauf-Anschluss-Rohrbogen G1"	5538450	■	■	■	■	■	■	■	■									
Logano SC115											Rohrgruppe S115/S125 17-28KW T150 pipe assembly S115/S125 17-28 T150 RACC S115/S125 17-28KW T150 pipe assembly S115/S125 17-28 T150 pipe assembly S115/S125 17-28 T150							9A	



6720905485.aa.RS-Rohrgruppe S115/S125 - 34/35kW T150

9
B

Rohrgruppe S115/S125 34/35kW T150
pipe assembly S115/S125 34/35kW T150
RACC S115/S125 34/35kW T150
pipe assembly S115/S125 34/35kW T150
pipe assembly S115/S125 34/35kW T150

Logano SC115

Übersetzungsliste List of translations		Liste des traductions Traduzione delle descrizioni		Vertalinglijst
Pos	Description	Denomination	Descrizione	Benaming
1	Element of construction	Groupe de construction	Gruppo di costruzione	Montagegroep
1	Boiler block S115/S125-17KW V3 spare	Corps de chauffe S115/S125-17KW V3	Corpo caldaia S115/S125-17KW V3	Ketelblok S115/S125-17KW V3
2	Sensor well R3/4"x100mm	DOIGT DE GANT 3/4x 100mm	Pozzetto ad immersione R3/4"x100mm	Dompelhuls R3/4"x100mm
3	Combustion chamber 17/21 external	POT DE COMBUSTION S115/S125 T21	Camera secca 17-21kW	Circulaire brander 17-21kW
4	Thermal insu boiler block 34-35kW	Isolation corps de chaud. 34-35kW	Isolamento Corpo caldaia 34-35kW	Isolatie ketelblok 34-35kW
5	Retaining spring (10Pc)	Ressorts de retenue (10x)	Molla di tenuta (10x)	Borgveer (10x)
6	Thermal insulation rear panel 34-35kW	Isolation panneau arrière 34-35kW	Isolamento Parete posteriore 34-35kW	Isolatie Achterwand 34-35kW
7	Thermal insulation front panel 34-35kW	Isolation panneau avant 34-35kW	Isolamento Parete anteriore 34-35kW	Isolatie Voorwand 34-35kW
8	Flue gas silencer size S115/S125 17-28kW	PIEGE A SON CYLIND. S115/S125 -17-28 KW	Silenziatore gas combusti 17-28kW	rookgasgeluiddemper S115/S125 - 17-28 kW
9	Flue pipe sealing collar DN130	MANCHET ETANCHEI DN 130	Manic. ermetiz. tubo fumi DN 130 compl.	Afd.manchet rookgasleiding DN130 compl.
10	boiler base, boiler S115/S125 size 17-28	Socle de chaudière 190mm modèle S115	Sottofondo caldaia S115/S125 17-28kW	ketelfundament S115/S125 17-28kW
11	Hex bolt ISO4017 M8x16 8.8	Ecrou 6 pans ISO4017 M8x16 8.8	Vite ISO4017 M8x16 8.8	Schroef ISO4017 M8x16 8.8
12	Inst-mat S115/S125/TT11 (Set 4 St.)	Pieds vissés S115/S125 (Set 4 St.)	Vite S115/S125 (Set 4 St.)	Schroef S115/S125 (Set 4 St.)
2	Element of construction	Groupe de construction	Gruppo di costruzione	Montagegroep
1	Boiler block S115/125-28T replace V3	CORPS CHAUD FIOUL S115/S125T -28KW V3	Corpo caldaia S115/S125-28T V3	ketelblok S115/S125-28T V3
2	Sensor well R3/4"x100mm	DOIGT DE GANT 3/4x 100mm	Pozzetto ad immersione R3/4"x100mm	Dompelhuls R3/4"x100mm
3	Combustion chamber 17/21 external	POT DE COMBUSTION S115/S125 T21	Camera secca 17-21kW	Circulaire brander 17-21kW
4	Thermal insulation 17-21kW	ISOL CORPS CHAUD 17-21kW	Isolamento Corpo caldaia 17-21kW	Isolatie ketelblok 17-21kW
5	Retaining spring (10Pc)	Ressorts de retenue (10x)	Molla di tenuta (10x)	Borgveer (10x)
6	Thermal insulation rear panel 34-35kW	Isolation panneau arrière 34-35kW	Isolamento Parete posteriore 34-35kW	Isolatie Achterwand 34-35kW
7	Thermal insulation front panel 34-35kW	Isolation panneau avant 34-35kW	Isolamento Parete anteriore 34-35kW	Isolatie Voorwand 34-35kW
8	Flue gas silencer size S115/S125 17-28kW	PIEGE A SON CYLIND. S115/S125 -17-28 KW	Silenziatore gas combusti 17-28kW	rookgasgeluiddemper S115/S125 - 17-28 kW
9	Flue pipe sealing collar DN130	MANCHET ETANCHEI DN 130	Manic. ermetiz. tubo fumi DN 130 compl.	Afd.manchet rookgasleiding DN130 compl.
10	boiler base, boiler S115/S125 size 17-28	Socle de chaudière 190mm modèle S115	Sottofondo caldaia S115/S125 17-28kW	ketelfundament S115/S125 17-28kW
11	Hex bolt ISO4017 M8x16 8.8	Ecrou 6 pans ISO4017 M8x16 8.8	Vite ISO4017 M8x16 8.8	Schroef ISO4017 M8x16 8.8
12	Inst-mat S115/S125/TT11 (Set 4 St.)	Pieds vissés S115/S125 (Set 4 St.)	Vite S115/S125 (Set 4 St.)	Schroef S115/S125 (Set 4 St.)
3	Element of construction	Groupe de construction	Gruppo di costruzione	Montagegroep
1	Burner door S/SC115/S125 size 17-28kW	Porte Brûleur S/SC115/S125 TE/BE 17-28	Porta Bruciatore S/SC115/S125 17-28kW	Branderdeur S/SC115/S125 17-28kW
2	Viewing hole lock V3 compl.	WISEUR FLAM V3	Chiusura spioncino V3 compl.	Kijkgatafsluiting V3 compl.
3	Gasket 30x30x3	JOINT 30 X 30 X3	Guarnizione 30x30x3	Afdichting 30x30x3
4	Measuring nozz M6 SW10 V2	Injecteur de mesure de pression M6 SW10	Ugello misura della pressione M6 SW10 V2	Drukmeetmondstuk M6 SW10 V2
5	installation material burner door	matériel de montage Porte de brûleur	materiale per il montaggio Porta del bru	Montagemateriaal brander deur
6	Rivet DIN 1472 8x40mm (2pieces)	Goupille cannelée DIN 1472 8x40 (2x)	Perno a tacche DIN 1472 8x40mm (2x)	Kefstift DIN 1472 8x40mm (2x)
7	Thermal insulation burner door	ISOL PORTE BRUL 17-28kW / 39-70kW	Isolamento Porta 17-28kW / 39-70kW	Isolatie Deur 17-28kW / 39-70kW
8	Insulating mat set size 17-70kW	ISOLATION 17-70kW	Isolamento 17-70kW	Isolatie 17-70kW
9	Install material thermal insulation door	MATERIEL MONTAGE ISOL PORTE BRUL S115	materiale per il montagg Isolamento Port	Montagemateriaal Isolatie deur
10	Heat protection plate size 35-43kW	Plaque d'isolation compl. 35-43kW	Isolamento Porta 35-43kW	Isolatie Deur 35-43kW
11	insulating blanket 25xD192xD110mm size	Isolation 25xD192xD110mm, 35-70kW	Isolamento 25xD192xD110mm, 35-70kW	Isolatie 25xD192xD110mm, 35-70kW
12	Packing cords GPO 15x1150mm	CORDON D'ETANCHEITE GPO 15X1150 LONG	Cordone ermetizzante GPO 15x1150mm	afdichtingkoord GPO 15x1150mm
13	Glass pane 30x30x3,3 repl pack	VERRE TEMPAX 30x30x3,3mm V2	Lastra di vetro 30x30x3,3	Glasvenster 30x30x3,3
14	Hinge bolt D8x45/45mm	AXE CHARNIERE PORTE BRU. D8x45/45mm	Cerniera Bullone D8x45/45mm	Scharnier Bout D8x45/45mm
4	Element of construction	Groupe de construction	Gruppo di costruzione	Montagegroep
1	DHW cylinder T150/1	BALLON ECS L150 POUR	Accumulatore T150/1	Vorraadvat T150/1
2	Magnesium anode 33x400mm	Anode magnes 33x400mm	Anode D33x400 kpl	Anode D33x400 kpl
3	Mounting kit magnesium anodes (10 pc)	Fixation pour anode (10 pces)	Set di fissaggio anodi di magnesio (10x)	Bevestigingsset magnesiumanoden (10x)
4	Thermal insulation D290x50 mm	Isol trappe D290*50	Disco termoisolante D 290x50 mm	Isolatieschijf D290x50 mm
5	Flue gas for magnesium anode	PRISE DE MASSE ANODE	Controllo per anodo di magnesio	Bewaking voor magnesiumanode
6	Manhole cover D210mm	Trappe visitest D210mm	Coperchio d'ispezione D210 mm	Deksel handgat D210mm
7	Sealing ring 120x152x10	Joint etancheite 120x152x10	Anello di tenuta 120x152x10	Afdichtring 120x152x10
8	Inert anode UP 400mm	Anode inerte UP400 avec branch	Anode inerte UP400	Inertanode UP 400mm
9	thread-forming screws M10 set (8x)	Vis à ressort M10x25 (8x)	Viti Selbstf M10x25 (8x)	Zelftapschroeven M10x25 (8x)
10	Mounting kit inert anodes (5 pack)	Fixation Anode Inerte (5x)	Materiale per il Montaggio Anodo (5x)	Montagemateriaal Inertanode (5x)
11	Connecting cable 3500mm long with	Cable de raccordement 3500mm avec	Cavo di collegamento 3500mm	aansluitkabel 3500mm
12	Connector potentiostat UP 19H AMP plug	Potentiostat à connecteur UP 19H	Potenziostato connettore UP 19H	Potentiostaat UP 19H
13	Sleeve R3/4x35	Manchon R3/4x35	Boccola R3/4x35	Huls R3/4x35
5	Element of construction	Groupe de construction	Gruppo di costruzione	Montagegroep
1	Front panel SC115/SC115T size 17-28kW	HABIL BRUL SC115/SC115T 17-28kW	Parete anteriore SC115/SC115T 17-28kW	Voorwand SC115/SC115T 17-28kW

Übersetzungsliste List of translations		Liste des traductions Traduzione delle descrizioni		Vertalinglijst
Pos	Description	Denomination	Descrizione	Benaming
2	Burner hood SC115/SC115T size 17-28kW	HABIL BRUL SC 115T BE-17-28	Cuffia del bruciatore SC115/SC115T 17-28	Branderkap SC115/SC115T 17-28kW
3	Device label Logano SC115	Plaque signalétique Logano SC115	Targhetta caldaia Logano SC115	Toestelplaat Logano SC115
5	cross beam rear 17-28kW	Traverse derrière 17-28kW	Traversa dietro 17-28kW	Vangschaal achteraan 17-28kW
6	Side panel rear SC115/S125 17/21KW	Paroi latérale derrière SC115/S125	Pannello laterale dietro SC115/S125	Zijpaneel achteraan SC115/S125 17/21KW
7	Hood front 17-28kW	Capot devant 17-28kW	Coperchio davanti 17-28kW	afdekkap vooraan 17-28kW
8	Hood rear S115/S115T 17-21KW	HABIL DESSUS ARR S115/S115T 17-21KW	Coperchio posteriore S115/S115T 17-21KW	afdekkap Achter S115/S115T 17-21KW
9	Cable clip	ATTACHE RAPIDE	Angolare	Houder
10	Rear panel SC115 size 17-28kW	Panneau arrière SC115/S125 - 17-28kW	Parete posteriore SC115/S125 - 17-28kW	Achterwand SC115/S125 - 17-28kW
11	Clamp strain relief	Couvercle serre câbles	Fermo antitrazione	Trekontlasting
12	installation material casing SC115/S125	matériel de montage Carénage SC115/S125	materiale per il montaggio Rivestimento	Montagemateriaal bekleding SC115/S125
13	Burner cabel 2350mm long	CABLE DE BRULEUR LONG 2350mm	Linea del bruciatore 2350mm	Branderleiding 2350mm
14	Connector part ST18/7 silver-plated	CONNECT ST18/7 ARGENTE	Connessione a spina ST18/7 argentata	Stekkerdeel ST18/7 verzilverd
15	Connecting terminal 7-polig green BR	CONNECTEUR 7 POLES VERT CAB. BRUL	morsetto di collegamento verde 7-pol	afsluitklem groen 7-pol
6	Element of construction	Groupe de construction	Gruppo di costruzione	Montagegroep
1	Front panel SC115/SC115T size 17-28kW	HABIL BRUL SC115/SC115T 17-28kW	Parete anteriore SC115/SC115T 17-28kW	Voorwand SC115/SC115T 17-28kW
2	Burner hood SC115/SC115T size 17-28kW	HABIL BRUL SC 115T BE-17-28	Cuffia del bruciatore SC115/SC115T 17-28	Branderkap SC115/SC115T 17-28kW
3	Device label Logano SC115	Plaque signalétique Logano SC115	Targhetta caldaia Logano SC115	Toestelplaat Logano SC115
4	Cross brace front 17-28kW	TRAVERSE AVANT 17-28kW	Traversa anteriore 17-28kW	Vangschaal Voor 17-28kW
5	cross beam rear 17-28kW	Traverse derrière 17-28kW	Traversa dietro 17-28kW	Vangschaal achteraan 17-28kW
6	Side panel rear SC115/S125 17/21KW	Paroi latérale derrière SC115/S125	Pannello laterale dietro SC115/S125	Zijpaneel achteraan SC115/S125 17/21KW
7	Hood front 34-35kW	Capot devant 34-35kW	Coperchio davanti 34-35kW	afdekkap vooraan 34-35kW
8	Hood rear S115/S115T 17-21KW	HABIL DESSUS ARR S115/S115T 17-21KW	Coperchio posteriore S115/S115T 17-21KW	afdekkap Achter S115/S115T 17-21KW
9	Cable clip	ATTACHE RAPIDE	Angolare	Houder
10	Rear panel SC115 size 17-28kW	Panneau arrière SC115/S125 - 17-28kW	Parete posteriore SC115/S125 - 17-28kW	Achterwand SC115/S125 - 17-28kW
11	Clamp strain relief	Couvercle serre câbles	Fermo antitrazione	Trekontlasting
12	installation material casing SC115/S125	matériel de montage Carénage SC115/S125	materiale per il montaggio Rivestimento	Montagemateriaal bekleding SC115/S125
13	Burner cabel 2350mm long	CABLE DE BRULEUR LONG 2350mm	Linea del bruciatore 2350mm	Branderleiding 2350mm
14	Connector part ST18/7 silver-plated	CONNECT ST18/7 ARGENTE	Connessione a spina ST18/7 argentata	Stekkerdeel ST18/7 verzilverd
15	Connecting terminal 7-polig green BR	CONNECTEUR 7 POLES VERT CAB. BRUL	morsetto di collegamento verde 7-pol	afsluitklem groen 7-pol
7	Element of construction	Groupe de construction	Gruppo di costruzione	Montagegroep
1	Front panel SC115/SC115T size 17-28kW	HABIL BRUL SC115/SC115T 17-28kW	Parete anteriore SC115/SC115T 17-28kW	Voorwand SC115/SC115T 17-28kW
2	Burner hood SC115/SC115T size 17-28kW	HABIL BRUL SC 115T BE-17-28	Cuffia del bruciatore SC115/SC115T 17-28	Branderkap SC115/SC115T 17-28kW
4	Fuse corner burner hood SC115/S125	EQUER FIX SC115/S125	Fusibile Cuffia del bruciatore	Buissmeltveiligheid Branderkap
5	Cross brace front S115T/SC115T/S125T	TRAVERSE AVANT S115T/SC115T/S125T	Traversa davanti S115T/SC115T/S125T	Vangschaal vooraan S115T/SC115T/S125T
6	cross beam rear 17-28kW	Traverse derrière 17-28kW	Traversa dietro 17-28kW	Vangschaal achteraan 17-28kW
7	Side panel S115T/SC115T/S125T	Paroi latérale S115T/SC115T/S125T	Pannello laterale S115T/SC115T/S125T	Zijpaneel S115T/SC115T/S125T
8	Front top SC115T/S125T - 17-28KW	Couvercle avant supérieur - 17-28KW	Parete anteriore SC115T/S125T - 17-28KW	Voorwand SC115T/S125T - 17-28KW
9	Device label Logano SC115	Plaque signalétique Logano SC115	Targhetta caldaia Logano SC115	Toestelplaat Logano SC115
10	Hood front S115T/UT 17-28KW	HABIL DESSUS AVANT S115T/UT 17-28KW	Coperchio anteriore S115T/UT 17-28KW	afdekkap Voor S115T/UT 17-28KW
11	Hood rear S115/S115T 17-21KW	HABIL DESSUS ARR S115/S115T 17-21KW	Coperchio posteriore S115/S115T 17-21KW	afdekkap Achter S115/S115T 17-21KW
12	Rear panel SC115 size 17-28kW	Panneau arrière SC115/S125 - 17-28kW	Parete posteriore SC115/S125 - 17-28kW	Achterwand SC115/S125 - 17-28kW
13	Cable clip	ATTACHE RAPIDE	Angolare	Houder
14	Clamp strain relief	Couvercle serre câbles	Fermo antitrazione	Trekontlasting
15	Burner connecting cable 4300mm long	CABLE BRUL LG 4300mm	Cavo coll. bruciat. lung. 4300mm compl.	Brander aansluitkabel 4300mm lang compl.
16	Connector part ST18/7 silver-plated	CONNECT ST18/7 ARGENTE	Connessione a spina ST18/7 argentata	Stekkerdeel ST18/7 verzilverd
17	Connecting terminal 7-polig green BR	CONNECTEUR 7 POLES VERT CAB. BRUL	morsetto di collegamento verde 7-pol	afsluitklem groen 7-pol
18	Strain relief for connecting lead	Sert-cable Cable de raccordement	Fermo antitrazione Cavo di collegamento	Trekontlasting aansluitkabel
19	Installation material casing SC115T/UT	Matériel de montage Carénage SC115T/UT	Materiale per il montaggio Rivestimento	Montagemateriaal bekleding SC115T/UT
8	Element of construction	Groupe de construction	Gruppo di costruzione	Montagegroep
1	Front panel SC115/SC115T size 17-28kW	HABIL BRUL SC115/SC115T 17-28kW	Parete anteriore SC115/SC115T 17-28kW	Voorwand SC115/SC115T 17-28kW
2	Burner hood SC115/SC115T size 17-28kW	HABIL BRUL SC 115T BE-17-28	Cuffia del bruciatore SC115/SC115T 17-28	Branderkap SC115/SC115T 17-28kW
4	Fuse corner burner hood SC115/S125	EQUER FIX SC115/S125	Fusibile Cuffia del bruciatore	Buissmeltveiligheid Branderkap
5	Cross brace front S115T/SC115T/S125T	TRAVERSE AVANT S115T/SC115T/S125T	Traversa davanti S115T/SC115T/S125T	Vangschaal vooraan S115T/SC115T/S125T
6	cross beam rear 17-28kW	Traverse derrière 17-28kW	Traversa dietro 17-28kW	Vangschaal achteraan 17-28kW
7	Side panel S115T/SC115T/S125T	Paroi latérale S115T/SC115T/S125T	Pannello laterale S115T/SC115T/S125T	Zijpaneel S115T/SC115T/S125T
8	Front top SC115T/S125T - 17-28KW	Couvercle avant supérieur - 17-28KW	Parete anteriore SC115T/S125T - 17-28KW	Voorwand SC115T/S125T - 17-28KW
9	Device label Logano SC115	Plaque signalétique Logano SC115	Targhetta caldaia Logano SC115	Toestelplaat Logano SC115

Bosch Thermotechnik GmbH
Sophienstraße 30-32
D-35576 Wetzlar
www.buderus.de

Buderus