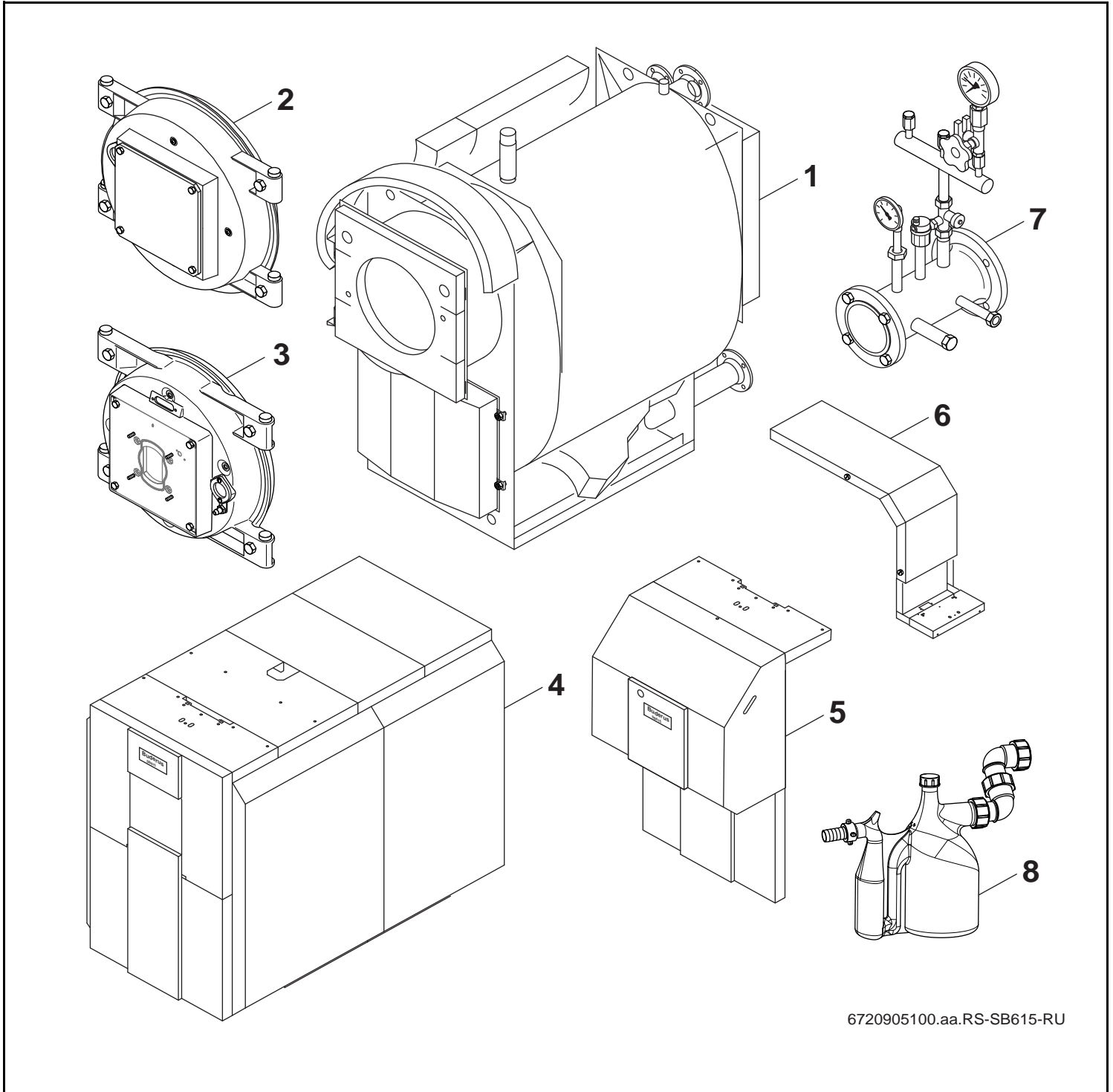


Logano plus SB615 G und SB615 O

Herstelldatum >06/2009



6720905100.aa.RS-SB615-RU

Buderus

Wichtige Hinweise

- Ersatzteile dürfen nur von einem zugelassenen Installateur eingebaut werden!
- Im Anhang finden Sie:
 - die Übersetzungen aller verwendeten Teilebezeichnungen
 - eine Übersicht der Gerätetypen und Länder, für die diese Ersatzteilliste gilt.

Important notes

- The spare parts may only be installed by an approved installer!
- In the appendix you will find:
 - a list of translations of the names of all parts used
 - a list of the models and countries to which this spare parts list applies.

Indications importantes

- L'installation des pièces de rechange doit être effectuée par un professionnel qualifié!
- Veuillez trouver en annexe:
 - les traductions de toutes les désignations des pièces utilisées
 - une vue globale des types de chaudières et des pays pour lesquels la présente liste des pièces de rechange est valable.

Avvertenze importanti

- Le parti di ricambio possono essere montate esclusivamente da personale qualificato ed in possesso dei requisiti tecnico-professionali!
- In appendice sono reperibili:
 - traduzione di ogni descrizione relativa alle varie parti di ricambio
 - elenco di sigle e codici, corrispondente ai vari paesi di destinazione.

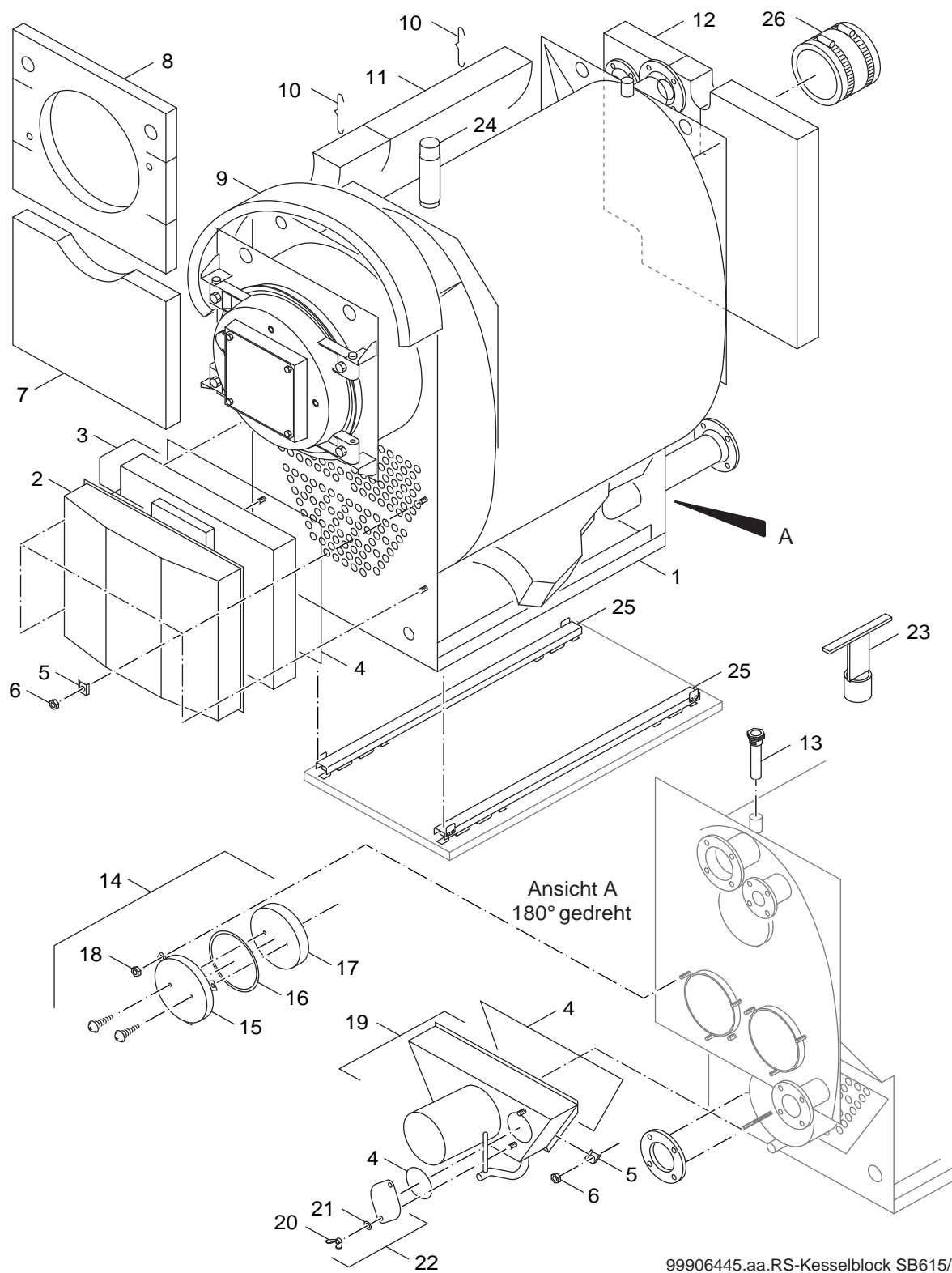
Indicaciones importantes

- Los repuestos solamente deben ser montados por los servicios técnicos oficiales de la marca!
- En el anexo podrá encontrar:
 - la traducción de todas las denominaciones de piezas empleadas
 - una relación de los tipos de aparato y países en los que se aplica esta lista de repuestos.

Belangrijke aanwijzing

- Onderdelen mogen alleen door een erkend installateur worden vervangen!
- In de bijlage vindt u:
 - de vertalingen van de gebruikte onderdelentekeningen
 - een overzicht van toesteltypen en de landen waarvoor deze onderdelenlijst bedoeld is.

Ersatzteilliste
Spare parts list



99906445.aa.RS-Kesselblock SB615/SB615U

Kesselblock SB615/SB615U
boiler block SB615/SB615U

Logano plus SB615 G und SB615 O
Herstelltdatum >06/2009

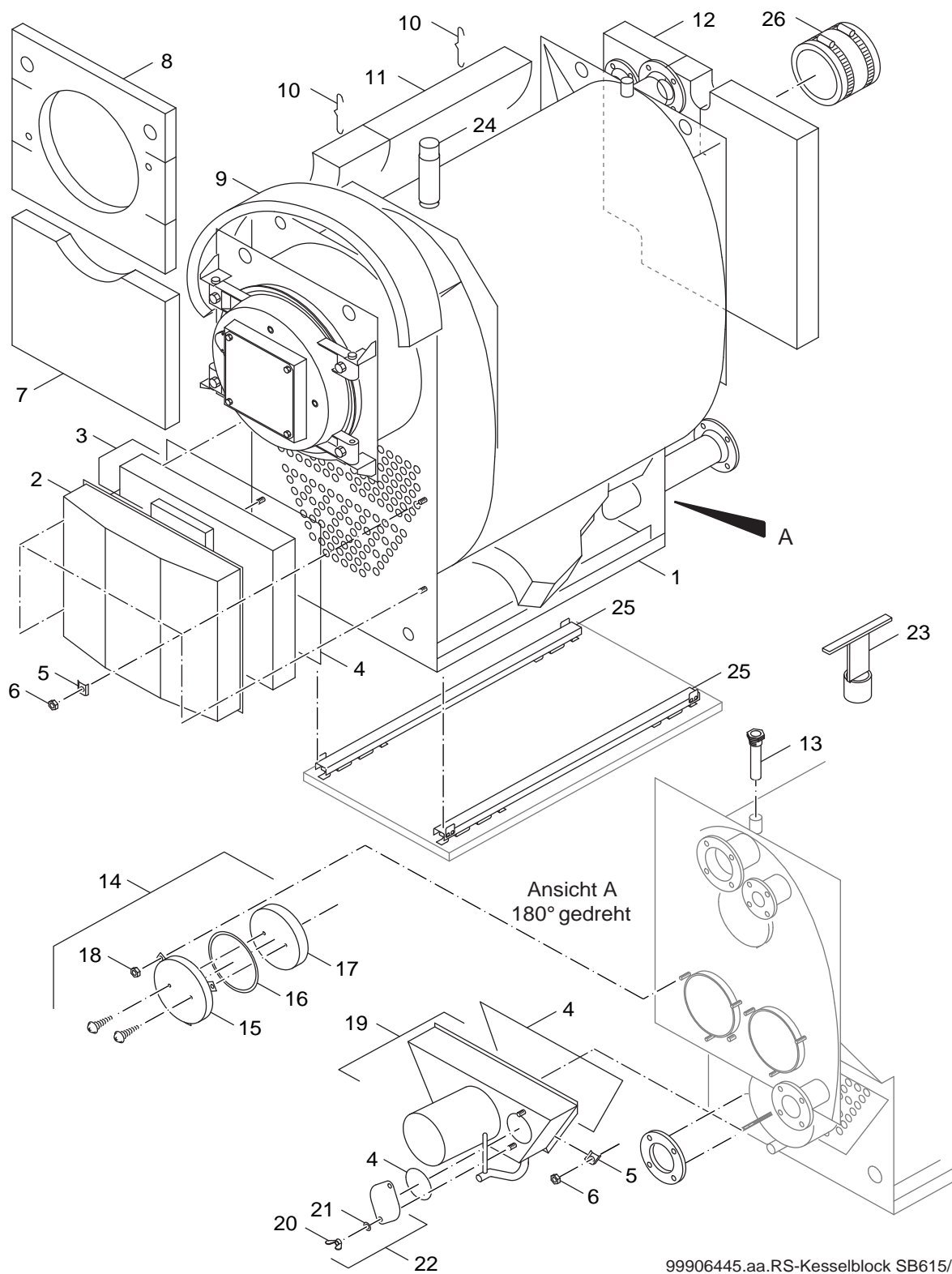
1

Pos	Bezeichnung description	Bestell-Nr. Ordering no.	SB615-145 kpl G	SB615-145 kpl O	SB615-185 kpl G	SB615-185 kpl O	SB615-240 kpl G	SB615-240 kpl O	SB615-310 kpl G	SB615-310 kpl O	SB615-400 kpl G	SB615-400 kpl O	SB615-510 kpl G	SB615-510 kpl O	SB615-640 kpl G	SB615-640 kpl O	Bemerkungen Remarks
2	Umlenkhaube SB615 145-185kW kompl.	67902932	■	■	■	■											
2	Umlenkhaube SB615 240-310kW kompl.	67902933					■	■	■	■							
2	Umlenkhaube SB615 400kW kompl.	67902934									■	■					
2	Umlenkhaube SB615 510-640kW kompl.	67902935											■	■	■	■	
3	Dämm-Material SB615 145-185kW kompl.	7180740	■	■	■	■											
3	Dämm-Material SB615 240-310kW kompl.	7180742					■	■	■	■							
3	Dämm-Material SB615 400kW kompl.	7180744									■	■					
3	Dämm-Material SB615 510-640kW kompl.	7180746											■	■	■	■	
4	Dichtung 5x10x9x5750mm Silikon	5268658	■	■	■	■	■	■	■	■	■	■	■	■	■	■	
5	Befestigungswinkel 32x8x3 mm	5268832	■	■	■	■	■	■	■	■	■	■	■	■	■	■	
6	Sechskantmutter DIN6923 M8-A3K	5834410	■	■	■	■	■	■	■	■	■	■	■	■	■	■	
7	Wärmeschutz Umlenkhaube SB615 145-185kW	67900562	■	■	■	■											
7	Wärmeschutz Umlenkhaube SB615 240-310kW	67900552					■	■	■	■							
7	Wärmeschutz Umlenkhaube SB615 400kW	67900557									■	■					
7	Wärmeschutz Umlenkhaube SB615 510-640kW	67900547											■	■	■	■	
8	Wärmeschutz vorn SB615 145-185kW	67900563	■	■	■	■											
8	Wärmeschutz vorn SB615 240-310kW	67900553					■	■	■	■							
8	Wärmeschutz vorn SB615 400kW	67900558									■	■					
8	Wärmeschutz vorn SB615 510-640kW	67900548											■	■	■	■	
9	Wärmeschutz Kesselblock Teil 1 SB615	67900560	■	■	■	■	■	■	■	■							145-310kW
9	Wärmeschutz Kesselblock Teil 1 SB615	67900555									■	■					400kW
9	Wärmeschutz Kesselblock Teil 1 SB615	67900545											■	■	■	■	510-640kW
10	Haltefeder (10x)	7 747 016 084	■	■	■	■	■	■	■	■	■	■	■	■	■	■	
11	Wärmeschutz Kesselblock Teil 2 SB615	67900559	■	■	■	■											145-185kW
11	Wärmeschutz Kesselblock Teil 2 SB615	67900549					■	■	■	■							240-310kW
11	Wärmeschutz Kesselblock Teil 2 SB615	67900554									■	■					400kW
11	Wärmeschutz Kesselblock Teil 2 SB615	67900544											■	■	■	■	510-640kW
12	Wärmeschutz Rückwand SB615 145-185kW	67900561	■	■	■	■											
12	Wärmeschutz Rückwand SB615 240-310kW	67900551					■	■	■	■							
12	Wärmeschutz Rückwand SB615 400kW	67900556									■	■					
12	Wärmeschutz Rückwand SB615 510-640kW	67900546											■	■	■	■	
13	Tauchhülse R 3/4"x150mm	5446085	■	■	■	■	■	■	■	■	■	■	■	■	■	■	
14	Reinigungsdeckel D224 SB315/615 kpl.	5179606	■	■	■	■											
14	Reinigungsdeckel D254 SB615-240-640KW	7180830					■	■	■	■	■	■	■	■	■	■	
15	Reinigungsdeckel D=224mm SB615 145-185KW	5179604	■	■	■	■											
15	Reinigungsdeckel SB615 D=254mm kompl.	7180828					■	■	■	■	■	■	■	■	■	■	
16	Dichtschnur GP14x1650mm lang	63020965	■	■	■	■	■	■	■	■	■	■	■	■	■	■	
17	Wärmeschutz Reinigungsdeckel SB315/615	67902736	■	■	■	■											
17	Wärmeschutz Reinigungsdeckel SB615	67902735					■	■	■	■	■	■	■	■	■	■	
18	Sechskantmutter DIN6923-M10-8.8-A3K mit	5834422	■	■	■	■	■	■	■	■	■	■	■	■	■	■	
19	Abgassammler SB615-145/185KW V3	7 747 029 613	■	■	■	■											
19	Abgassammler SB615-240/310KW V3	7 747 029 614					■	■	■	■							
19	Abgassammler SB615-400KW V3	7 747 029 616									■	■					
19	Abgassammler SB615-510/640KW V3	7 747 029 617											■	■	■	■	
20	Flügelmutter DIN315-C M8 CUZn	2 915 190 407	■	■	■	■	■	■	■	■	■	■	■	■	■	■	
21	Unterlegscheibe DIN125 A8,4 A3K (10x)	8 718 571 269 0	■	■	■	■	■	■	■	■	■	■	■	■	■	■	
22	Reinigungsdeckel für Abgassammler	7028200	■	■	■	■	■	■	■	■	■	■	■	■	■	■	
23	Muffen-Verlängerungs-Set	63013693									■	■	■	■	■	■	
24	Rohr für Wassermangelsicherung	63027700									■	■	■	■	■	■	
25	Schallabsorbierender Kesselunterbau für	5963880	■	■	■	■	■	■	■	■							145-310KW
25	Schallabsorbierender Kesselunterbau für	5963884									■	■					400KW
25	Schallabsorbierender Kesselunterbau für	5963886											■	■	■	■	510-640KW

Logano plus SB615 G und SB615 O
Herstelldatum >06/2009

Kesselblock SB615/SB615U
boiler block SB615/SB615U

Ersatzteilliste
Spare parts list











99906445.aa.RS-Kesselblock SB615/SB615U

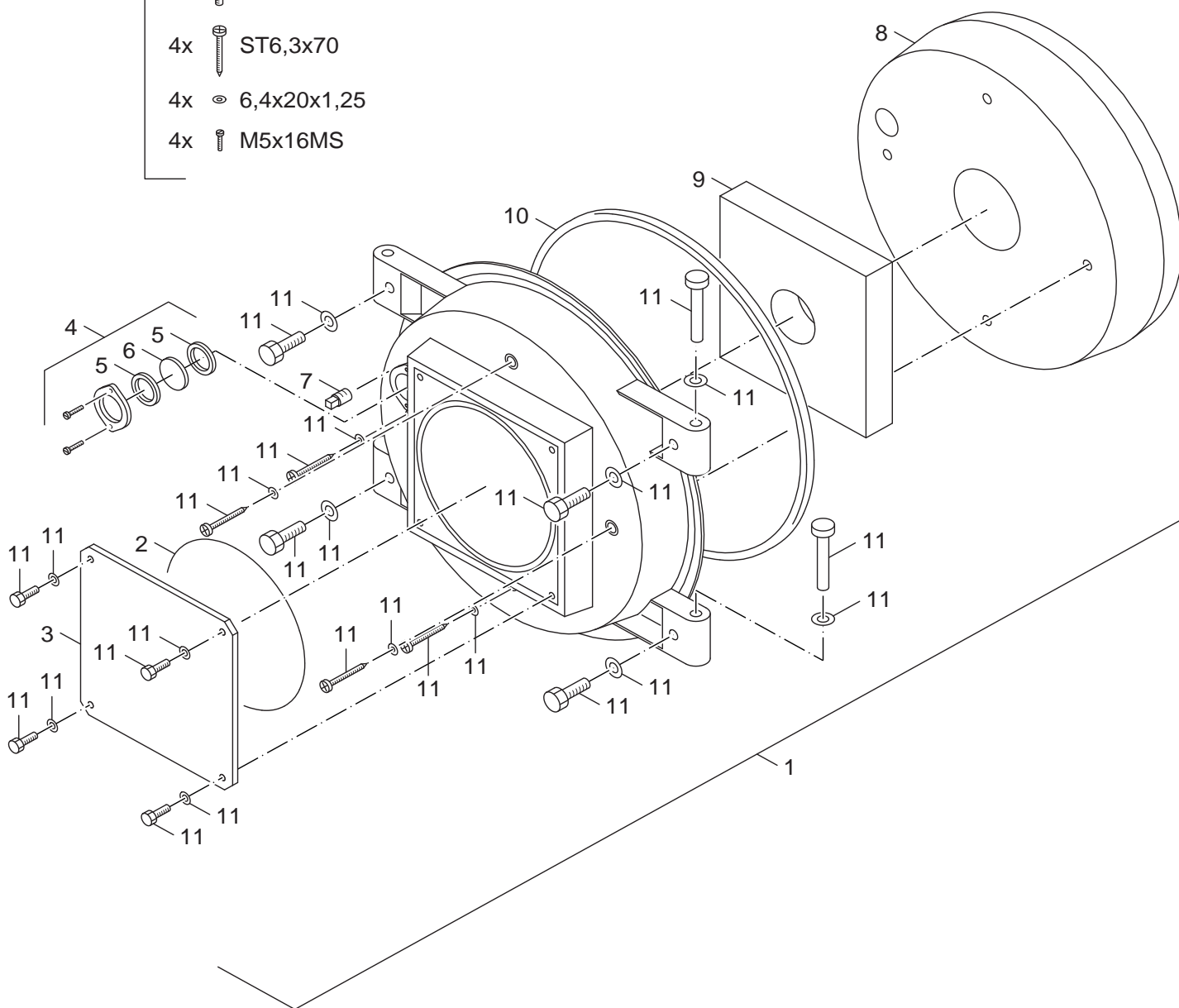
Kesselblock SB615/SB615U
boiler block SB615/SB615U

Logano plus SB615 G und SB615 O
Herstelldatum >06/2009

1

Ersatzteilliste
Spare parts list

- 4x  M10x25
- 8x  A10,5
- 2x  16H11x100
- 2x  A17
- 11  M10x65
- 4x  ST6,3x70
- 4x  6,4x20x1,25
- 4x  M5x16MS



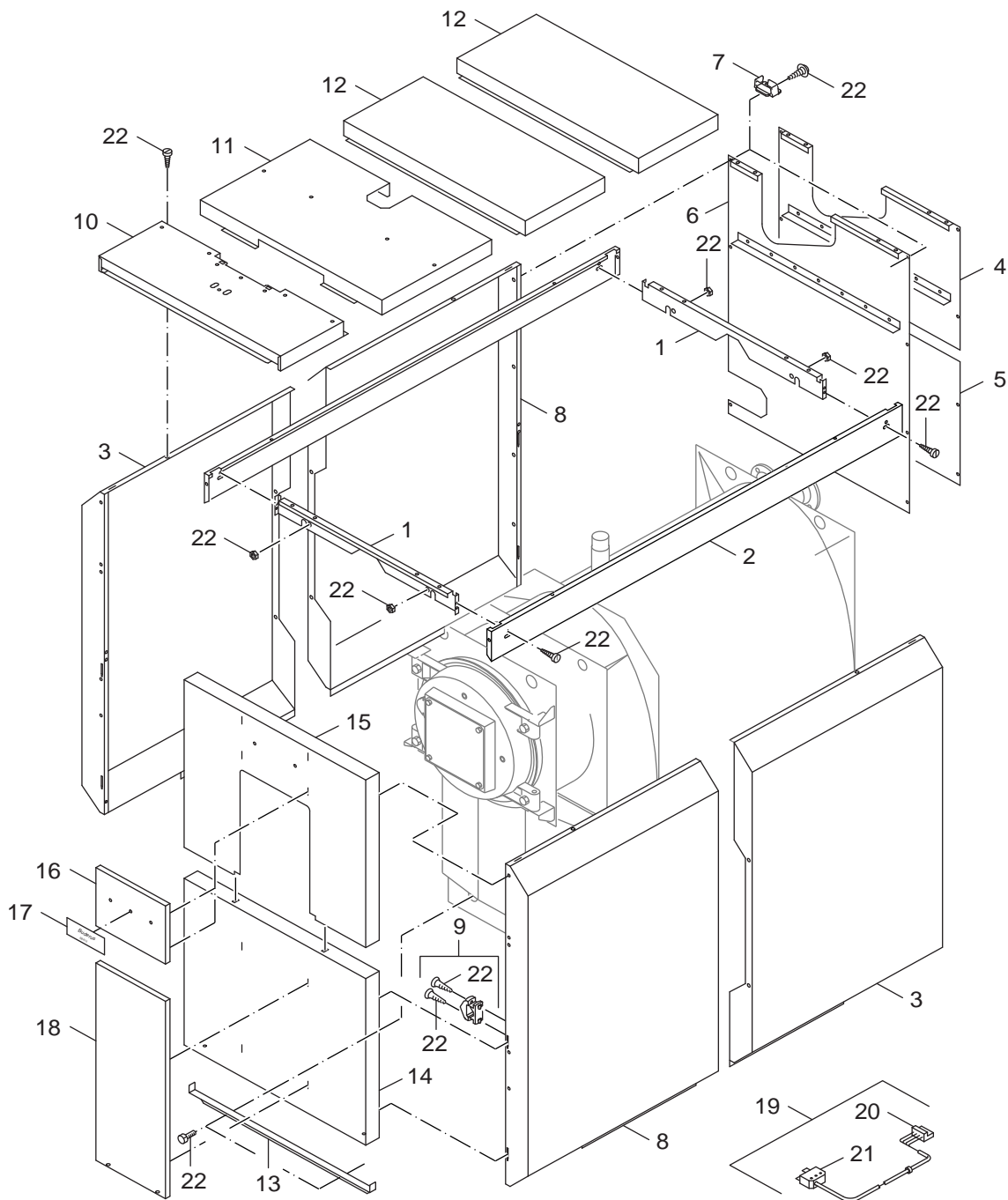
99908564.aa.RS-Brennertür SB615/SB615U

Brennertür SB615/SB615U
Burner door SB615/SB615U

Logano plus SB615 G und SB615 O
Herstelldatum >06/2009

2

Ersatzteilliste
Spare parts list



99906446.aa.RS-Verkleidung SB615

Verkleidung SB615
Casing SB615

Logano plus SB615 G und SB615 O
Herstelldatum >06/2009

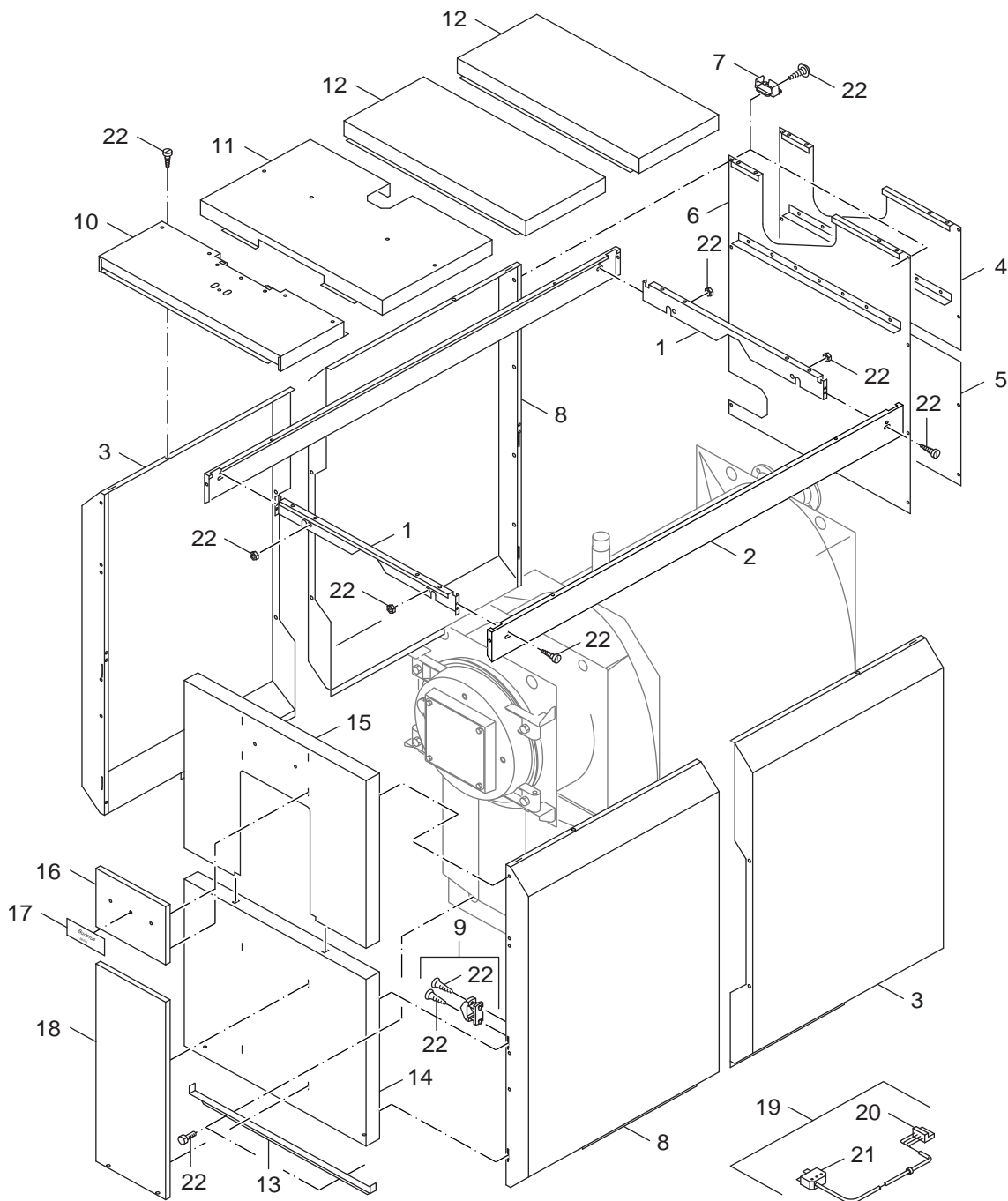
4

Pos	Bezeichnung description	Bestell-Nr. Ordering no.													Bemerkungen Remarks		
			SB615-145 kpl G	SB615-145 kpl O	SB615-185 kpl G	SB615-185 kpl O	SB615-240 kpl G	SB615-240 kpl O	SB615-310 kpl G	SB615-310 kpl O	SB615-400 kpl G	SB615-400 kpl O	SB615-510 kpl G	SB615-510 kpl O		SB615-640 kpl G	SB615-640 kpl O
1	Traverse oben vorne/hinten SB615	7180700	■	■	■	■											145-185kW
1	Traverse oben vorne/hinten SB615	7180570					■	■	■	■	■						240-400kW
1	Traverse oben vorne/hinten SB615	7180540										■	■	■	■		510-640kW
2	Traverse oben rechts/links SB615	7180566	■	■	■	■											145-185kW
2	Traverse oben rechts/links SB615	7180572					■	■	■	■	■						240-400kW
2	Traverse oben rechts/links SB615	7180542										■	■	■	■		510-640kW
3	Seitenwand vorn links/hinten rechts	63020225	■	■	■	■											145-185kW V2
3	Seitenwand vorn links/hinten rechts	7180576					■	■	■	■							240-310kW
3	Seitenwand vorn links/hinten rechts	7180660								■	■						400kW
3	Seitenwand vorn links/hinten rechts	7180544										■	■	■	■		510-640kW
4	Rückwand oben SB615 145-185kW	7180710	■	■	■	■											
4	Rückwand oben SB615 240-310kW	7180590					■	■	■	■							
5	Rückwand unten SB615 145-185kW	7180712	■	■	■	■											
5	Rückwand unten SB615 240-310kW	7180592					■	■	■	■							
6	Rückwand SB615 400kW	7180676								■	■						
6	Rückwand SB615 510-640kW	7180562										■	■	■	■		
7	Kabelhalter	7060754	■	■	■	■	■	■	■	■	■	■	■	■	■	■	
8	Seitenwand vorn rechts/hinten links	63020226	■	■	■	■											145-185kW V2
8	Seitenwand vorn rechts/hinten links	7180574					■	■	■	■							240-310kW
8	Seitenwand vorn rechts/hinten links	7180662								■	■						400kW
8	Seitenwand vorn rechts/hinten links	7180546										■	■	■	■		510-640kW
9	Deckelklemme Zugentlastung	63012947	■	■	■	■	■	■	■	■	■	■	■	■	■	■	
10	Haube vorn SB615 145-185kW V2	63020121	■	■	■	■											
10	Haube vorn SB615 240-400kW V2	63020110					■	■	■	■	■						
10	Haube vorn SB615 510-640kW	7180548										■	■	■	■		
11	Haube mitte SB615 400kW	7180664								■	■						
11	Haube mitte SB615 510-640kW	7180550										■	■	■	■		
12	Haube hinten SB615 145-185kW	7180718	■	■	■	■											
12	Haube hinten SB615 240-310kW	7180580					■	■	■	■							
12	Haube hinten SB615 400kW	7180666								■	■						
12	Haube hinten SB615 510-640kW	7180552										■	■	■	■		
13	Traverse unten SB615 145-185kW	7180708	■	■	■	■											
13	Traverse unten SB615 240-400kW	7180642					■	■	■	■	■						
13	Traverse unten SB615 510-640kW	7180648										■	■	■	■		
14	Vorderwand unten SB615 145-185kW	7180706	■	■	■	■											
14	Vorderwand unten SB615 240-310kW	7180582					■	■	■	■							
14	Vorderwand unten SB615 400kW	7180668								■	■						
14	Vorderwand unten SB615 510-640kW	7180554										■	■	■	■		
15	Vorderwand oben SB615 145-185kW	7180704	■	■	■	■											
15	Vorderwand oben SB615 240-310kW	7180584					■	■	■	■							
15	Vorderwand oben SB615 400kW	7180670								■	■						
15	Vorderwand oben SB615 510-640kW	7180556										■	■	■	■		
16	Blende oben SB615 145-310kW	7180586	■	■	■	■	■	■	■	■							
16	Blende oben SB615 400kW	7180672								■	■						
16	Blende oben SB615 510-640kW	7180558										■	■	■	■		
17	Geräteschild Logano plus SB615	67902845	■	■	■	■	■	■	■	■	■	■	■	■	■	■	
18	Blende unten SB615 145-185kW	7180720	■	■	■	■											
18	Blende unten SB615 240-310kW	7180588					■	■	■	■							
18	Blende unten SB615 400kW	7180674								■	■						
18	Blende unten SB615 510-640kW	7180560										■	■	■	■		
19	Brenneranschlusskabel 4300mm lang kompl.	7079331	■	■	■	■	■	■	■	■	■	■	■	■	■	■	
20	Anschlußklemme steckbar 12-polig Typ 6ES	7060797	■	■	■	■	■	■	■	■	■	■	■	■	■	■	

Logano plus SB615 G und SB615 O
Herstelldatum >06/2009

Verkleidung SB615
Casing SB615

Ersatzteilliste
Spare parts list



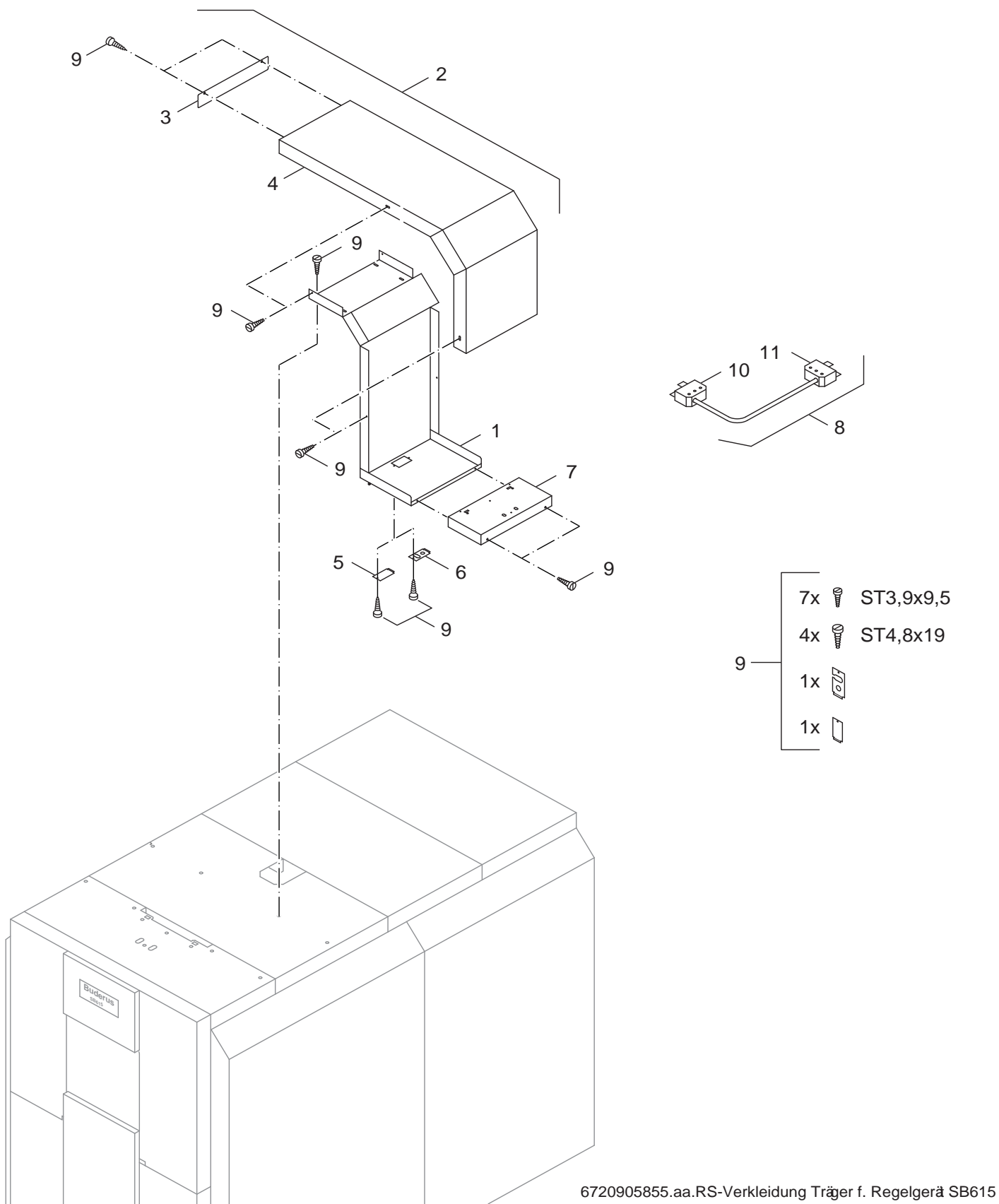
99906446.aa.RS-Verkleidung SB615

Verkleidung SB615
 Casing SB615

Logano plus SB615 G und SB615 O
Herstelldatum >06/2009

4

Ersatzteilliste
Spare parts list

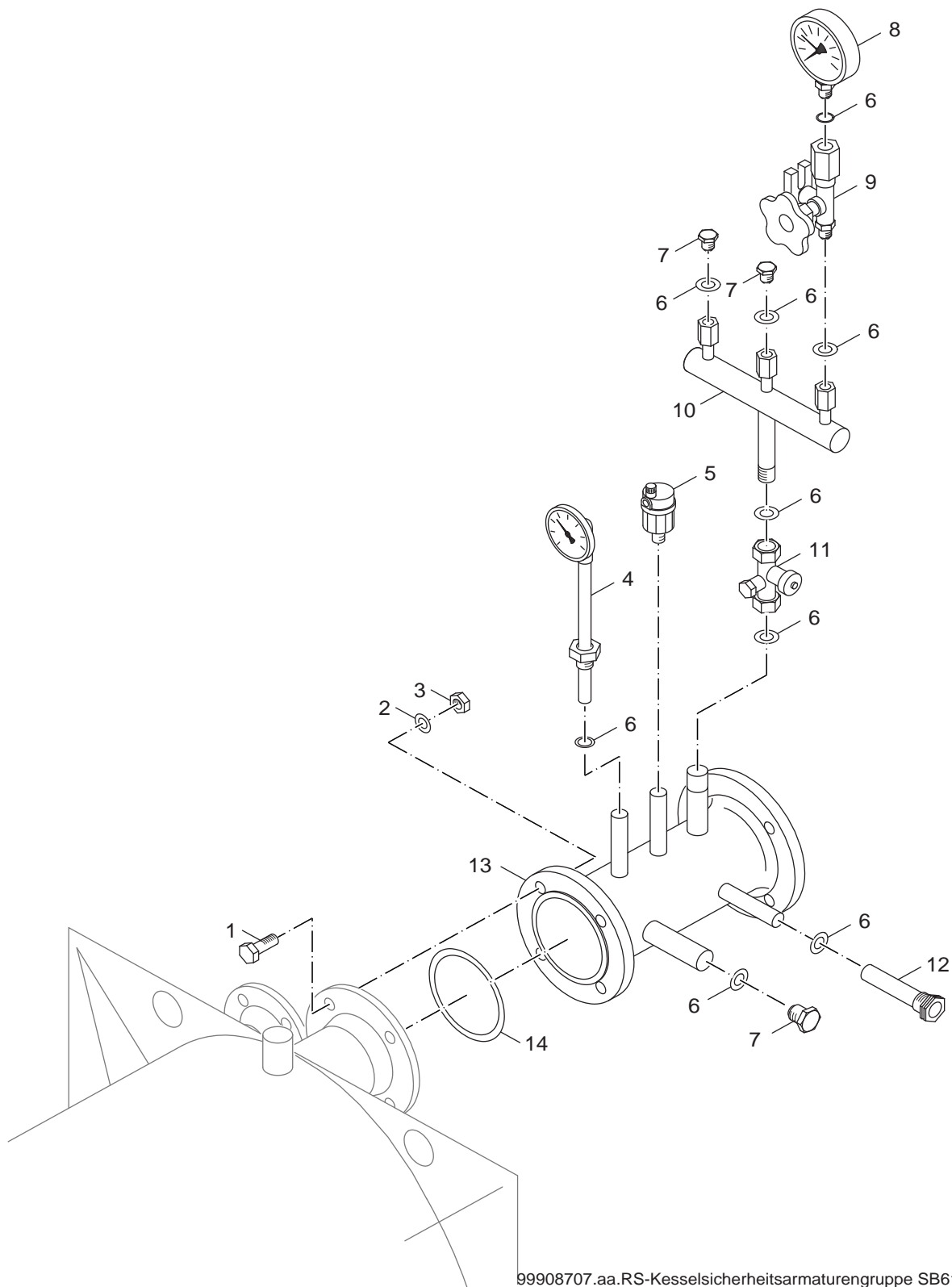


Verkleidung Träger Regelgerät SB615
casing fixing bracket control unit SB615

Logano plus SB615 G und SB615 O
Herstelldatum >06/2009

6

Ersatzteilliste
Spare parts list



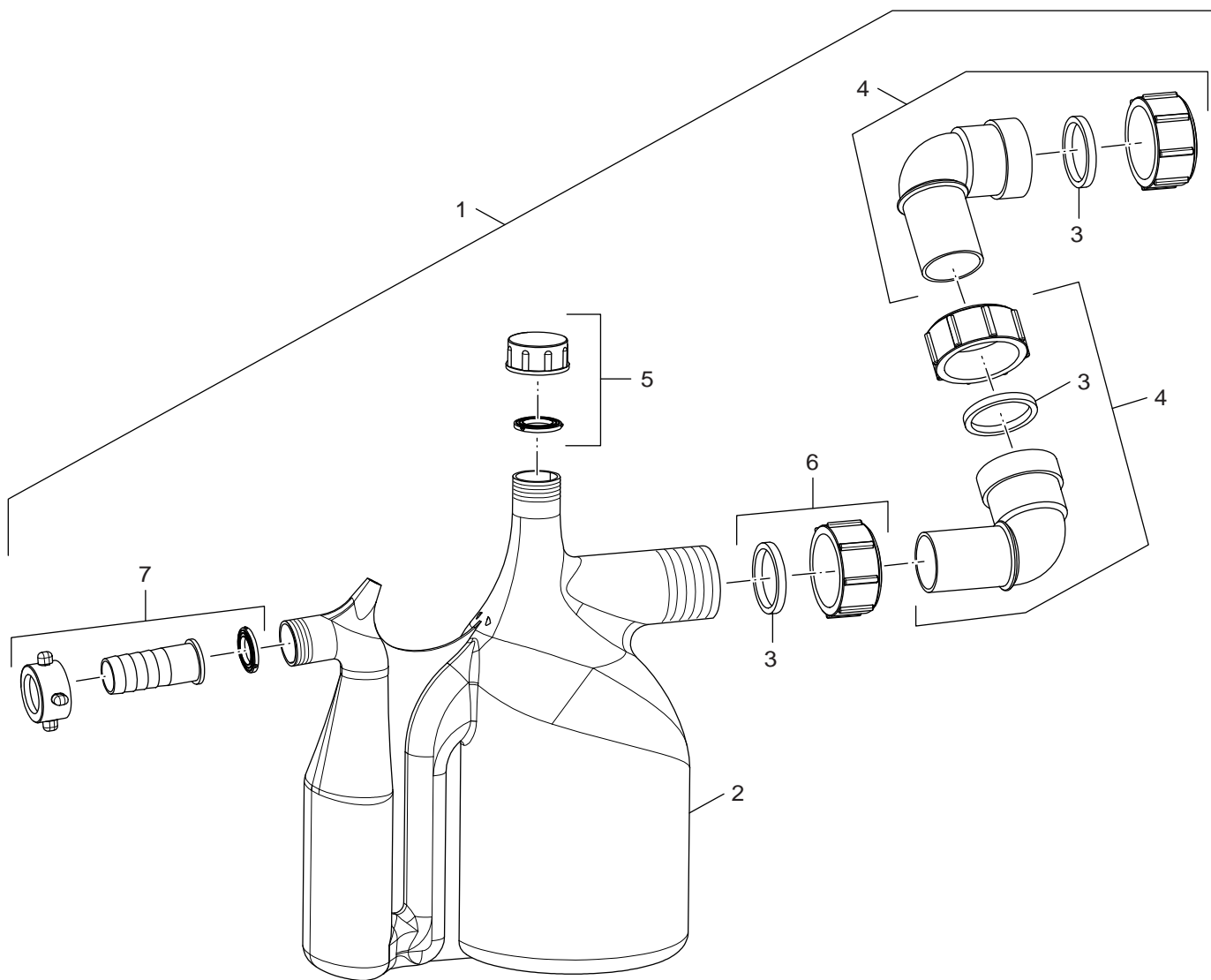
99908707.aa.RS-Kesselsicherheitsarmaturengruppe SB615/SB615U

Kesselsicherheitsarmaturengruppe SB615
 safety assembly SB615/SB615U

Logano plus SB615 G und SB615 O
Herstelltdatum >06/2009

7

Ersatzteilliste
Spare parts list



6720905740.aa.RS-Siphon SB315/SB615 145mm Sperrhöhe

Siphon SB315/SB615 - 145mm
 siphon SB315/SB615 - 145mm

Logano plus SB615 G und SB615 O
Herstelldatum >06/2009

8

Übersetzungsliste
List of translations

Pos	Description
1	Element of construction
2	Diverting hood SB615 145-185kW
3	Insulating material SB615 145-185kW
4	Gasket 5x10x9x5750mm silicone S adhesive
5	Fastening angle 32x8x3mm
6	Hex nut DIN6923 M8-A3K with locking gear
7	Thermal insulation diverting hood SB615
8	Thermal insulation front SB615 510-640kW
9	Thermal insulation boiler block Part 1
10	Retaining spring (10Pc)
11	Thermal insulation boiler block Part 2
12	Thermal insulation rear panel
13	Sensor well R 3/4"x150mm long
14	Clean-out cover D224 SB315/615 50-185kW
15	Clean-out cover D=224mm SB615 145-185KW
16	Packing cords GP14x1650mm long
17	Thermal insulation clean-out cover
18	Hex nut DIN6923-M10-8.8-A3K with
19	Exhaust collector SB615-145/185KW V3
20	Wing nut DIN315-C M8 CUZn
21	Washer DIN125 A3K (10x)
22	Clean-out cover for Flue gas header
23	Sleeve extension kit
24	Pipe for Low water indicator
25	Boiler plinth SB615 145-310kW
26	Flue pipe sealing collars DN180
2	Element of construction
1	Burner door SB605/SB615 210-270kW
2	Packing cords GP 7x1000
3	Burner plate standard (dummy)
4	Inspection port plug cover
5	Gasket D42x52x1,5mm
6	Glass pane D49,5x5mm repl pack
7	Plug DIN2950 291 1/4" V
8	Thermal insulation burner door SB615
9	Insulating plate GE515/SB615 510-640kW
10	Packing cords 20x20x2150mm
11	Installation material burner door
4	Element of construction
1	Tie-bar top front/rear SB615 510-640kW
2	Tie-bar top right/left SB615 510-640kW
3	Side panel front left/rear right SB615
4	Rear panel top SB615 240-310kW
5	Rear panel bottom SB615 240-310kW
6	Rear panel SB615 510-640kW
7	Cable clip
8	Side panel front right/rear left SB615
9	Clamp strain relief
10	Hood front SB615 240-400kW V2
11	Hood middle SB615 510-640kW
12	Hood rear SB615 510-640kW
13	Tie-bar bottom SB615 240-400kW
14	Front panel bottom SB615 510-640kW
15	Front panel top SB615 510-640kW
16	Cover top SB615 510-640kW
17	Device label "Logano plus SB615"
18	Cover bottom SB615 510-640kW

Bosch Thermotechnik GmbH
Sophienstraße 30-32
D-35576 Wetzlar
www.buderus.de

Buderus