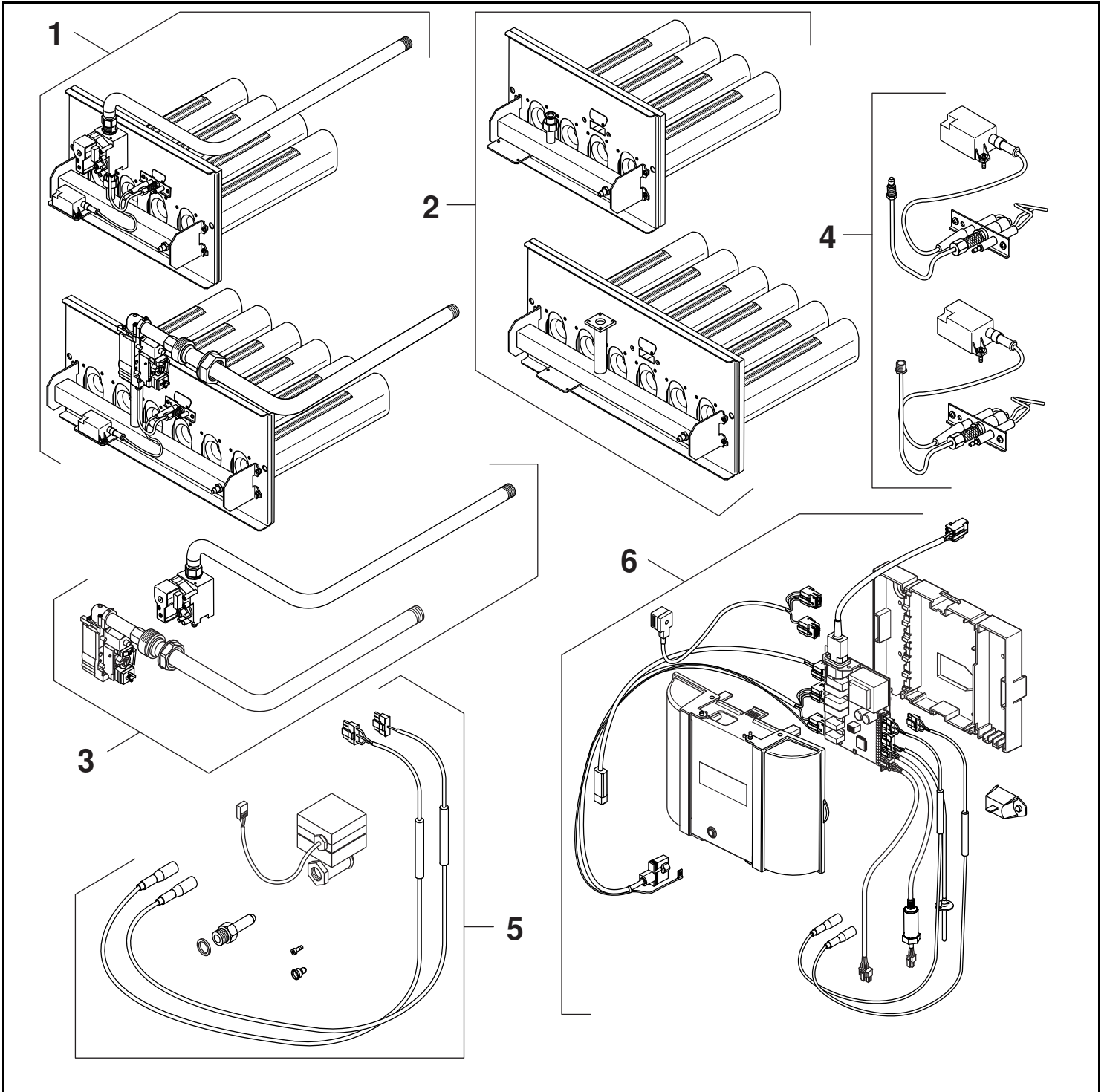


# Atmosphärischer Gasbrenner AE244X



# Buderus



**Wichtige Hinweise**

- Ersatzteile dürfen nur von einem zugelassenen Installateur eingebaut werden!
- Im Anhang finden Sie:
  - die Übersetzungen aller verwendeten Teilebezeichnungen
  - eine Übersicht der Gerätetypen und Länder, für die diese Ersatzteilliste gilt.

**Important notes**

- The spare parts may only be installed by an approved installer!
- In the appendix you will find:
  - a list of translations of the names of all parts used
  - a list of the models and countries to which this spare parts list applies.

**Indications importantes**

- L'installation des pièces de rechange doit être effectuée par un professionnel qualifié!
- Veuillez trouver en annexe:
  - les traductions de toutes les désignations des pièces utilisées
  - une vue globale des types de chaudières et des pays pour lesquels la présente liste des pièces de rechange est valable.

**Avvertenze importanti**

- Le parti di ricambio possono essere montate esclusivamente da personale qualificato ed in possesso dei requisiti tecnico-professionali
- In appendice sono reperibili:
  - traduzione di ogni descrizione relativa alle varie parti di ricambio
  - elenco di sigle e codici, corrispondente ai vari paesi di destinazione.

**Indicaciones importantes**

- Los repuestos solamente deben ser montados por los servicios técnicos oficiales de la marca!
- En el anexo podrá encontrar:
  - la traducción de todas las denominaciones de piezas empleadas
  - una relación de los tipos de aparato y países en los que se aplica esta lista de repuestos.

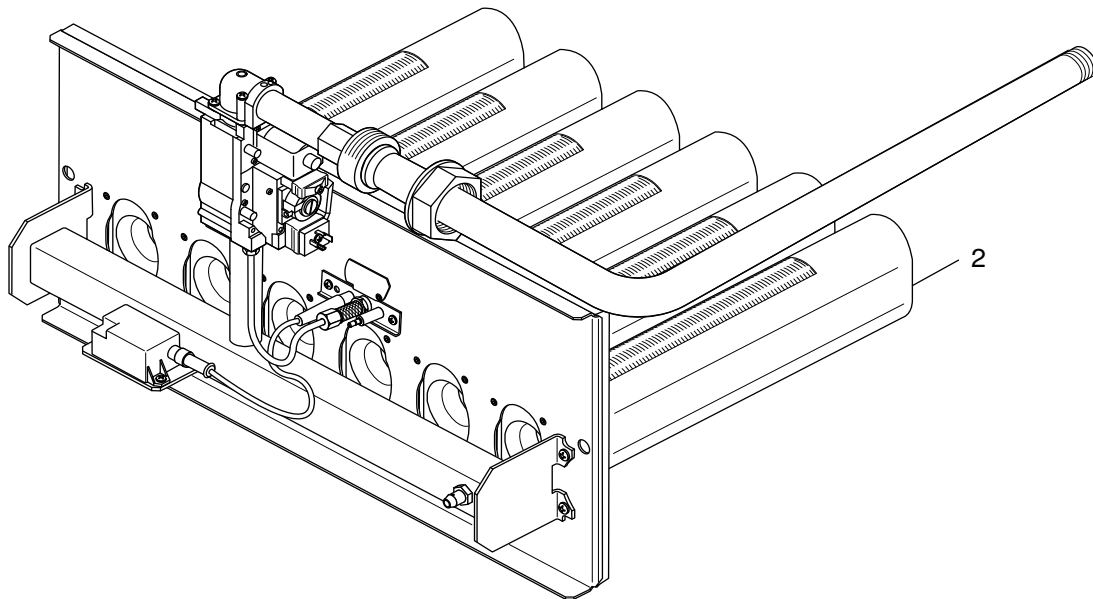
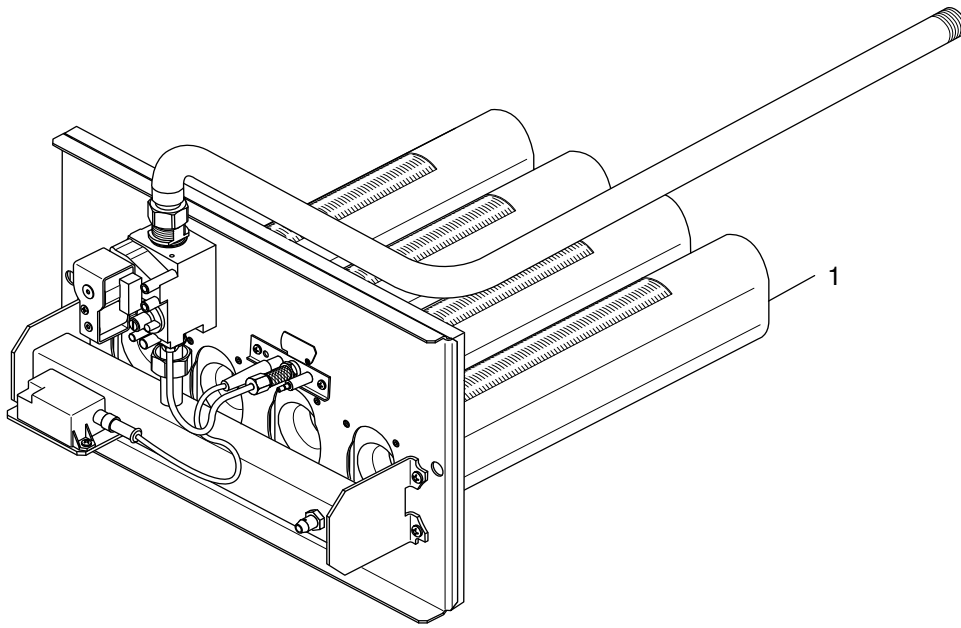
**Belangrijke aanwijzing**

- Onderdelen mogen alleen door een erkend installateur worden vervangen!
- In de bijlage vindt u:
  - de vertalingen van de gebruikte onderdelentekeningen
  - een overzicht van toesteltypen en de landen waarvoor deze onderdelenlijst bedoeld is.

Ersatzteilliste  
Spare parts list

Liste des pièces de rechange  
Lista parti di ricambio

Lista de repuestos  
Onderdelenlijst



Leistung 38 kW

Ser.-Nr. 63032964-00-4331-000001



6720905388.aa.RS-Brennervarianten AE244X

Brennervarianten  
Burner versions

**AE244X**

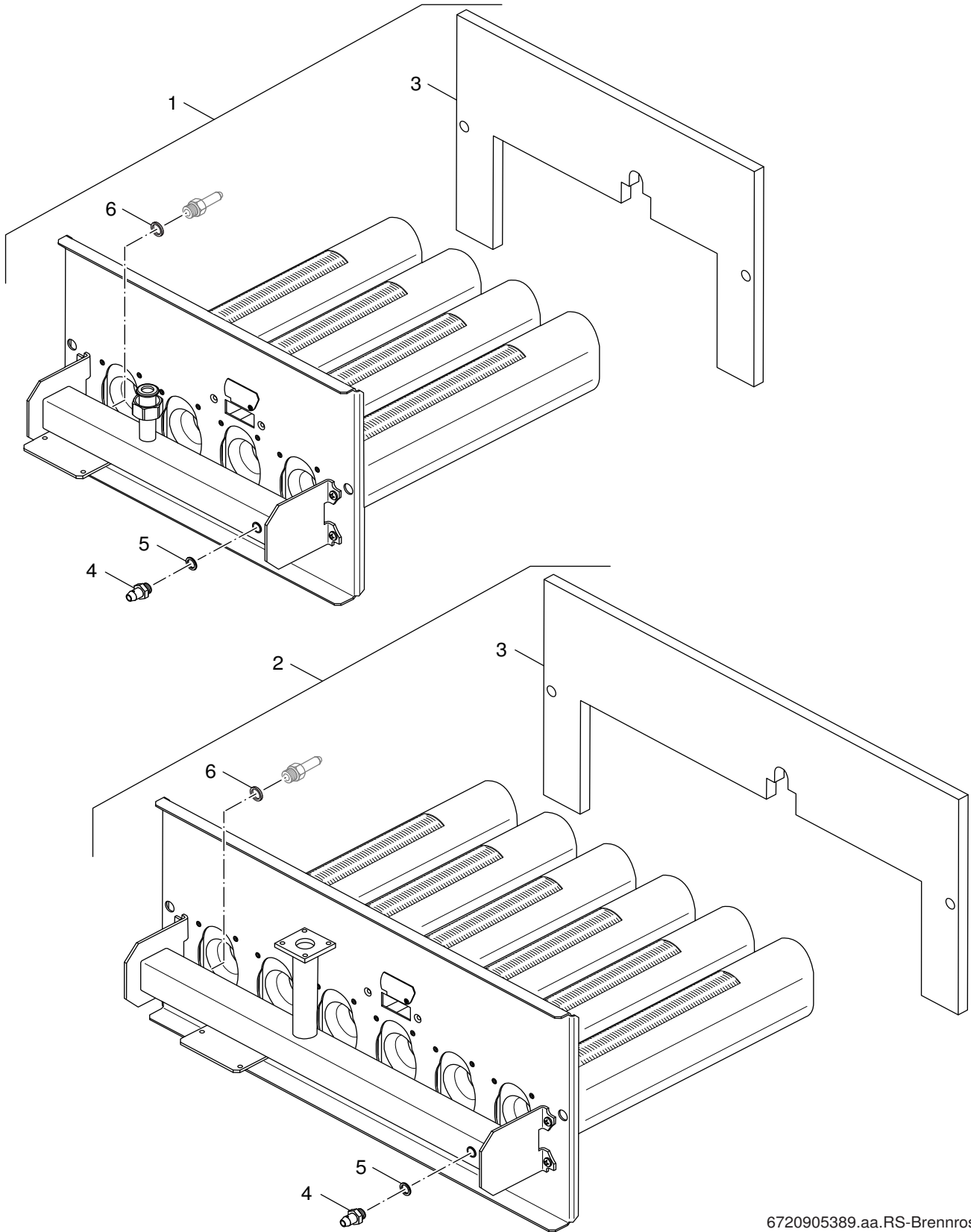
**1**



Ersatzteilliste  
Spare parts list

Liste des pièces de rechange  
Lista parti di ricambio

Lista de repuestos  
Onderdelenlijst



6720905389.aa.RS-Brennrost AE244X

Brennrost  
Burner grade

**AE244X**

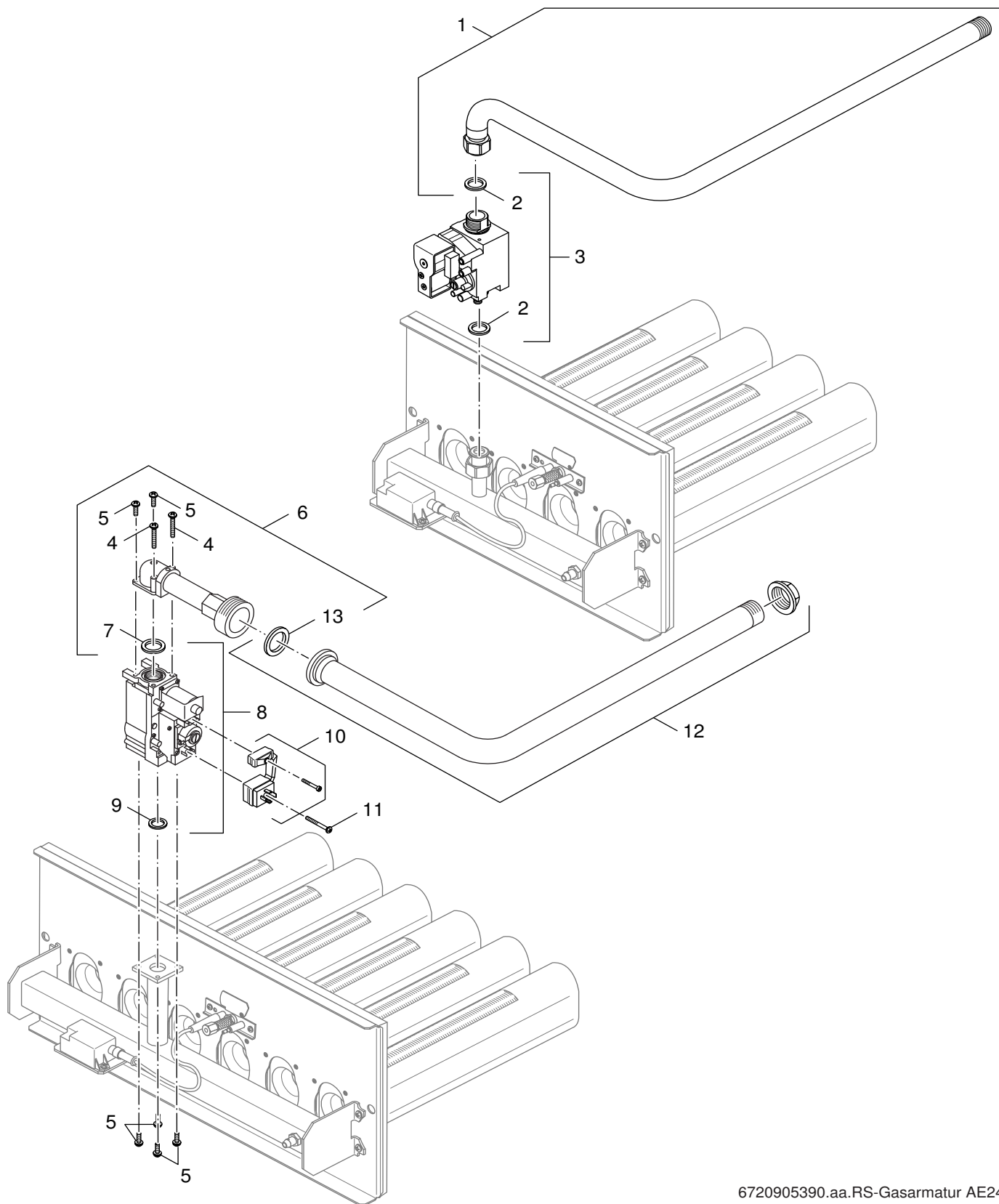
**2**



Ersatzteilliste  
Spare parts list

Liste des pièces de rechange  
Lista parti di ricambio

Lista de repuestos  
Onderdelenlijst



6720905390.aa.RS-Gasarmatur AE244X

**3**

Gasarmatur  
Gas valve  
Bloc gaz  
Gruppo gas  
Cuerpo de gas  
Gasregelblok

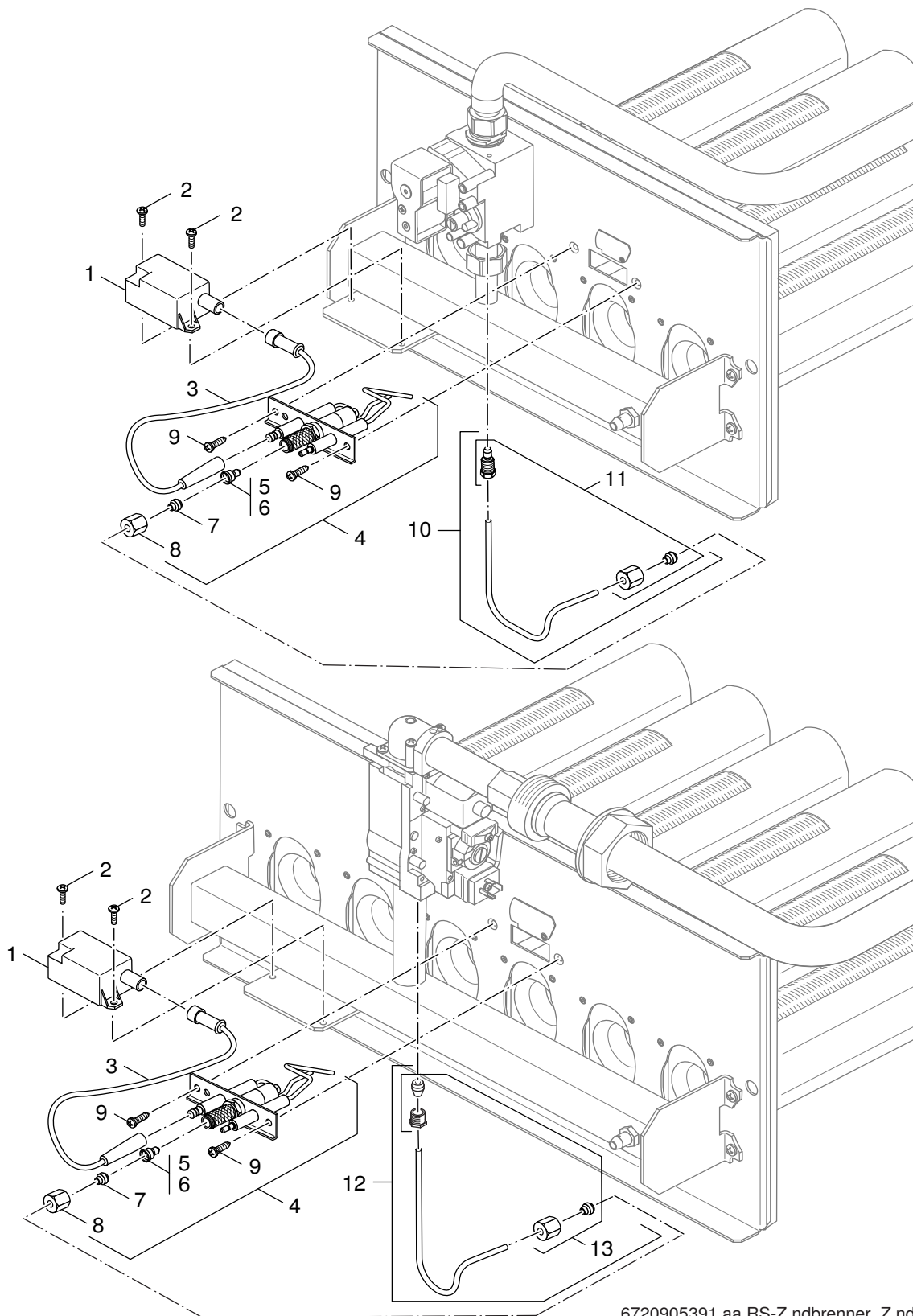
**AE244X**



Ersatzteilliste  
Spare parts list

Liste des pièces de rechange  
Lista parti di ricambio

Lista de repuestos  
Onderdelenlijst



6720905391.aa.RS-Z ndbrenner, Z ndung AE244X

Zündbrenner, Zündung  
Pilot burner  
Veilleuse  
Bruciatore spia  
Quemador piloto  
Waakvlambrander

**AE244X**

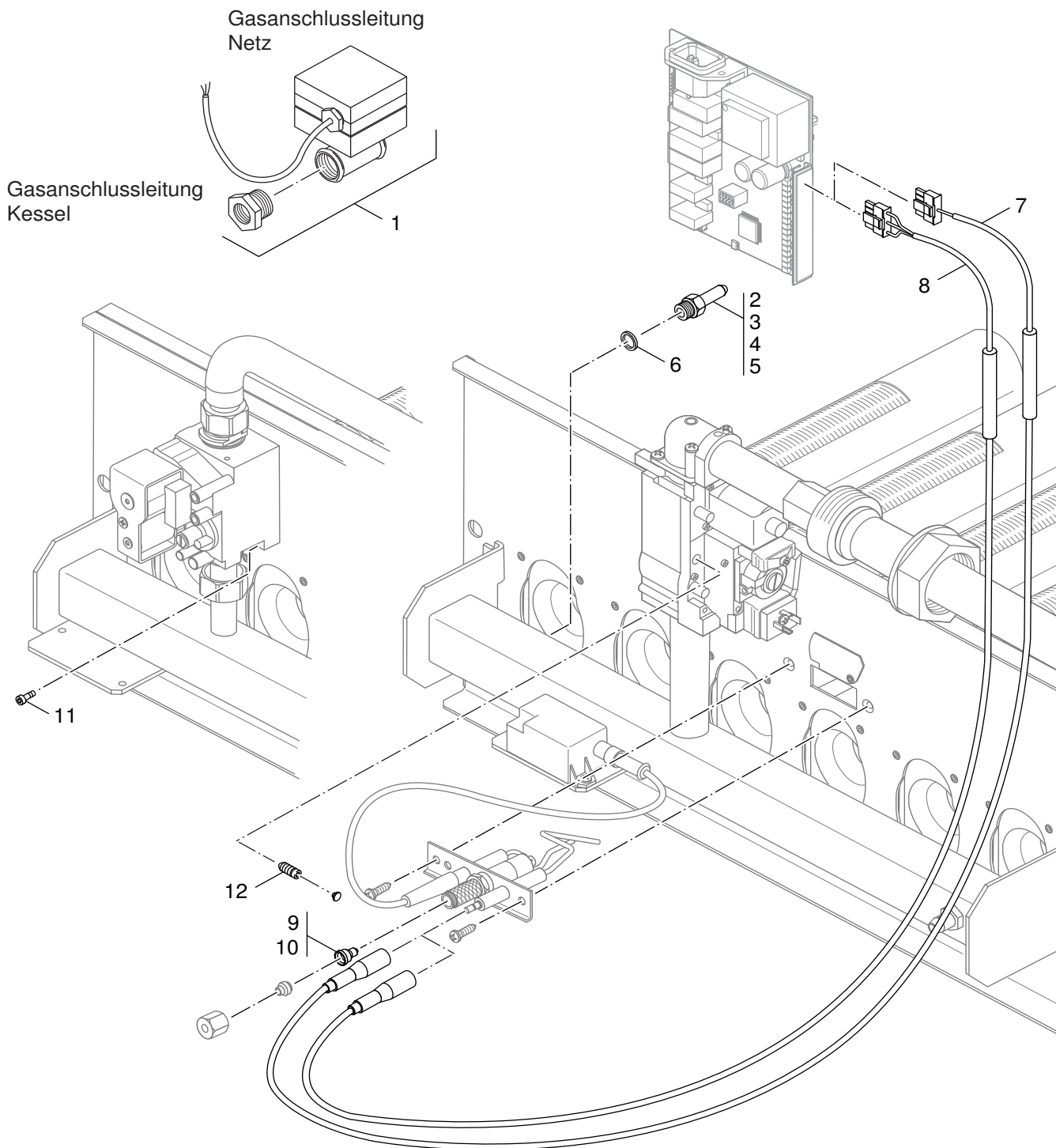
**4**



**Ersatzteilliste**  
Spare parts list

**Liste des pièces de rechange**  
Lista parti di ricambio

**Lista de repuestos**  
Onderdelenlijst



6720905392.aa.RS-Einzelteile Gasartumstellteile AE244X

Einzelteile Gasartumstellteile  
Part for Gas type conversion

**AE244X**

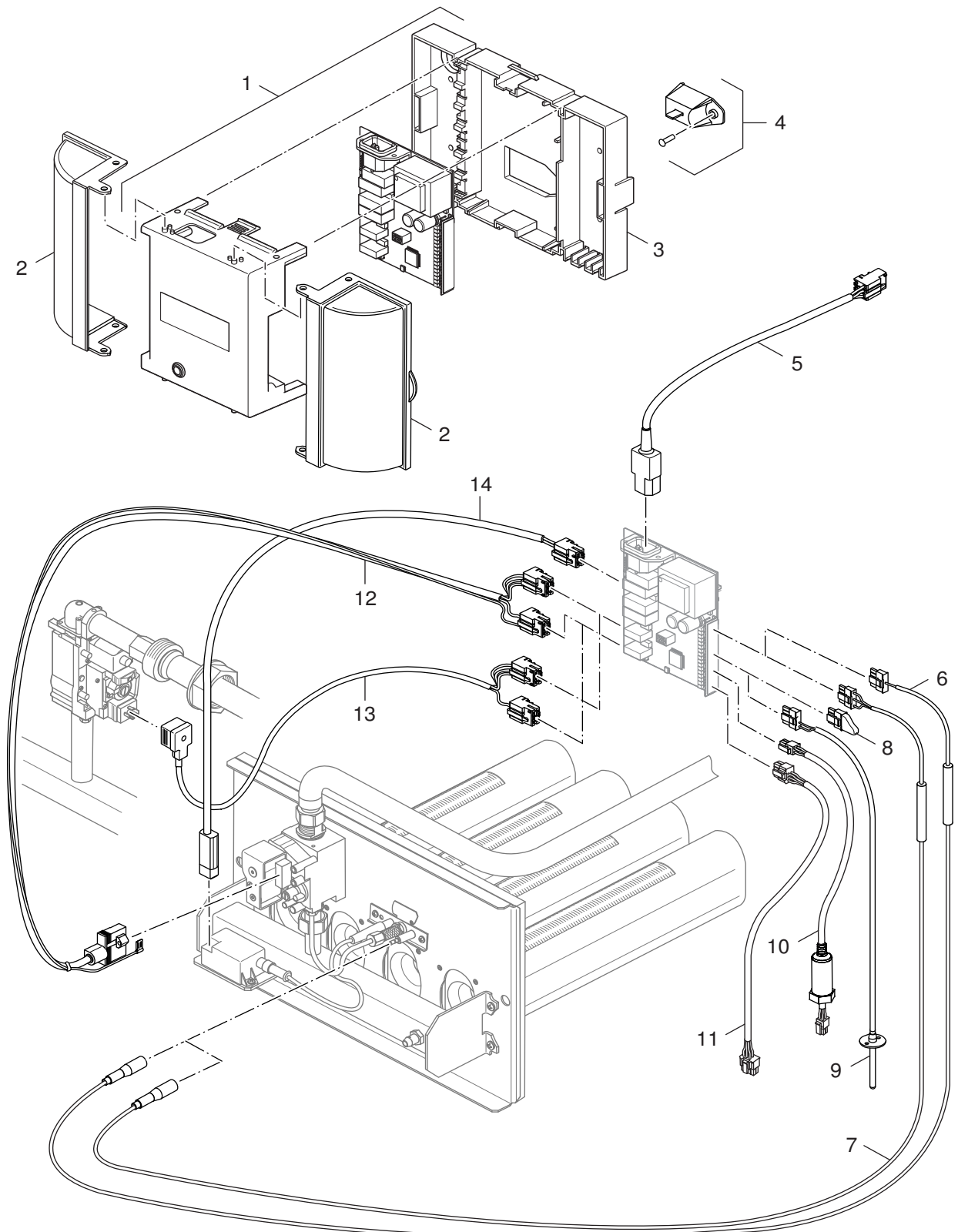
**5**



Ersatzteilliste  
Spare parts list

Liste des pièces de rechange  
Lista parti di ricambio

Lista de repuestos  
Onderdelenlijst



6720905393.aa.RS-Safe 40 AE244X

Safe 40  
Safe 40

**AE244X**

**6**



**Übersetzungsliste**  
**List of translations**

**Liste des traductions**  
**Traduzione delle descrizioni**

**Lista de traducciones**  
**Vertalinglijst**

Pos	Description	Denomination	Descrizione	Descripción	Benaming
<b>1</b>	<b>Element of construction</b>	<b>Groupe de construction</b>	<b>Gruppo di costruzione</b>	<b>Grupo de construccion</b>	<b>Montagegroep</b>
1	AE244X-38 Sit 840 V2				
2	AE244X-44 VR4601CB				
	Conn kit AE244X-38 nat gas LL (G25)				
	Conn kit AE244X-44 nat gas LL (G25)				
	Conn kit AE244X-50 nat gas LL (G25)				
	Conn kit AE244X-55 nat gas LL (G25)				
	Conn kit AE244X-60 nat gas LL (G25)				
	Conn kit AE244X-38 LPG (G31)				
	Conn kit AE244X-44 LPG (G31)				
	Conn kit AE244X-50 LPG (G31)				
	Conn kit AE244X-55 LPG (G31)				
	Conn kit AE244X-60 LPG (G31)				
	Conn kit AE244X-38 LPG (G30)				
	Conn kit AE244X-44 LPG (G30)				
	Conn kit AE244X-50 LPG (G30)				
	Conn kit AE244X-55 LPG (G30)				
	Conn kit AE244X-60 LPG (G30)				
<b>2</b>	<b>Element of construction</b>	<b>Groupe de construction</b>	<b>Gruppo di costruzione</b>	<b>Grupo de construccion</b>	<b>Montagegroep</b>
1	Burner grade AE244X-38 Sit 840 V2				
2	-burner grade AE244X-44 VR4601C				
3	Thermal insulation Burner label 5m long	ISOL RAMPE GAZ	Protezione termica 5m	Aislamento térmico 5m	Warmte-isolatie 5m
4	Pressure tapping G1/8"	Prise de pression G1/8"	Presa pressione G1/8"	Toma presiones 1/8" para calderas atmosf	Drukmeetnippel G1/8"
5	Washer 10x13,5x1,5 Cu	Joint 10x13,5x1,5 Cu	Guarnizione 10x13,5x1,5 Cu	Junta tórica 10x13,5mm para toma presion	Afdichtring 10x13,5x1,5 Cu
6	Washer 13x18x1,5	Joint 13x18x1,5	Guarnizione 13x18x1,5	Junta toma presiones mirilla 13x18x1,5	Afdichtring 13x18x1,5
<b>3</b>	<b>Element of construction</b>	<b>Groupe de construction</b>	<b>Gruppo di costruzione</b>	<b>Grupo de construccion</b>	<b>Montagegroep</b>
1	Gas connection pipe AE234WS/244X SIT	Tube gaz de raccordement 234WS/244X SIT	Tubo gas di raccordo AE234WS/244X SIT	Tubo de gas de conexión AE234WS/244X SIT	Aansluitgaspijp AE234WS/244X SIT
2	Sealing D17x24x2 AFM34 10x	Sealing D17x24x2 AFM34 10x	Sealing D17x24x2 AFM34 10x	Sealing D17x24x2 AFM34 10x	Sealing D17x24x2 AFM34 10x
3	Gas control valve sit 840 sigma 3/4" afm	Bloc Gaz sit 840 sigma 3/4" afm34	Gruppo gas Sit840 Sigma 3/4" afm34	Cuerpo de gas Sit840 Sigma 3/4" afm34	Gasregelblok Sit840 Sigma 3/4" afm34
4	Screw-set M5x35 Torx	Jeu des visserie M5x35 Torx (8x)	Set di viti M5x35 Torx (8x)	Conjunto tornillo M5x35 Torx (8x)	Schroefset M5x35 Torx (8x)
5	Screw set M5x12 Torx	Jeu des visserie M5x12 Torx (8x)	Set di viti M5x12 Torx (8x)	Conjunto tornillo M5x12 Torx (8x)	Schroefset M5x12 Torx (8x)
6	Pipe piece flange 97				
7	O-ring	JOINT TORIQUE BLOC	Anello tenuta	Junta Válvula G234X	O-ring
8	Armature AE244X VR4601CB				
9	O-ring D26,57x3,53 DVGW-zugelassen	JOINT TORIQUE 26,57X3,53	Anello tenuta 26,57x3,53	Junta superior valvula de gas G334XZ90	O-ring 26,57x3,53
10	Cover with Pan-head screw M3x23	COUVERCLE COMPL AV VIS TETE PLATE M3x23		Conector Bobina valvula gas	
11	Pan-head screw ISO7045 M3x50 4,8 H A3K	Vis ISO7045 M3x60 4,8 H A3K			
12	Gas conn pipe AE234/AE244V2 Honey				
13	Gasket D27x38x2mm C4400 Klinger SIL,	JOINT 27X38X2	Guarnizione 27x38x2mm	Dichtung D27x38x2, DVGW-zugel	Afdichting 27x38x2mm
<b>4</b>	<b>Element of construction</b>	<b>Groupe de construction</b>	<b>Gruppo di costruzione</b>	<b>Grupo de construccion</b>	<b>Montagegroep</b>
1	Igniter- E3713/5 S03	TRANSFORMATEUR ALLUM.E3713 G124/G434 S03			
2	Screw DIN7500 CE M5x8 Torx kit 15 Piece	Vis DIN7500 CE M5x8 Torx	Vite DIN7500 M5x8 Torx (15x)	Tornillo DIN7500 M5x8 Torx (15x)	Schroef DIN7500 M5x8 Torx (15x)
3	Ignition cable AEM	CABLE ALLUM G134	Cavetto accensione AE/AEM	Conductor de alta tensión AE/AEM	Hoogspanningsleiding AE/AEM
4	Pilot burner Service-Set	Veilleuse Service-Set	Bruciatore spia Service-Set	Quemador piloto Service-Set	Waakvlambrander Service-Set
5	Pilot gas orifice no. 5 natural gas MF	INJECTEUR VEILLEUSE G124 N°5 EG MF1	Ugello spia Nr.5 EG MF	Inyector piloto Nr.5 EG MF	Waakvlamspuitstuk Nr.5 EG MF
6	Pilot gas orifice Nr.3 LPG	INJECT PROPANE VEILLEUSE NR.3	Ugello spia Nr.3 FG	Tobera piloto Nr. 3 propano para calder	Waakvlamspuitstuk Nr.3 FG
7	Cutting ring D4mm	BAGUE D'ETANCHEITE D4	Dado D4mm	Tuerca D4mm	Wartelmoer D4mm
8	Union nut D4mm	ECROU BAGUE ETANCHEITE D4	Dado D4	Tuerca D4	Wartelmoer D4
9	Screw DIN7500 CE M5x16 A3K Torx kit 10	Vis M5x16 DIN7500 Torx (4x)	Vite M5x16 DIN7500 Torx (4x)	Tornillo M5x16 DIN7500 Torx (4x)	Schroef M5x16 DIN7500 Torx (4x)
10	Ignit gas pipe AE244X Sit				
11	Ignition gas connection SIT D4mm				
12	Ignit gas pipe AE244X Honeywell				
13	Pilot gas connection Honeyw. D4mm				
<b>5</b>	<b>Element of construction</b>	<b>Groupe de construction</b>	<b>Gruppo di costruzione</b>	<b>Grupo de construccion</b>	<b>Montagegroep</b>
1	Optional equipment Gas governor Combi	PRESSOSTAT GAZ G124			
2	Main gas orifice 1,75mm Drilled hole	INJECTEUR PROPANE 1,75	Ugello 1,75mm	Tobera 1,75mm	Spuitstuk 1,75mm
3	Main gas orifice 2,65mm Drilled hole	INJECTEUR PRINCIPAL-GAZ NAT- SW16 L48mm		Hauptgasdüse 2,65 Bohrung Sw16 48lg	







Bosch Thermotechnik GmbH  
Sophienstraße 30-32  
D-35576 Wetzlar  
[www.buderus.de](http://www.buderus.de)

**Buderus**