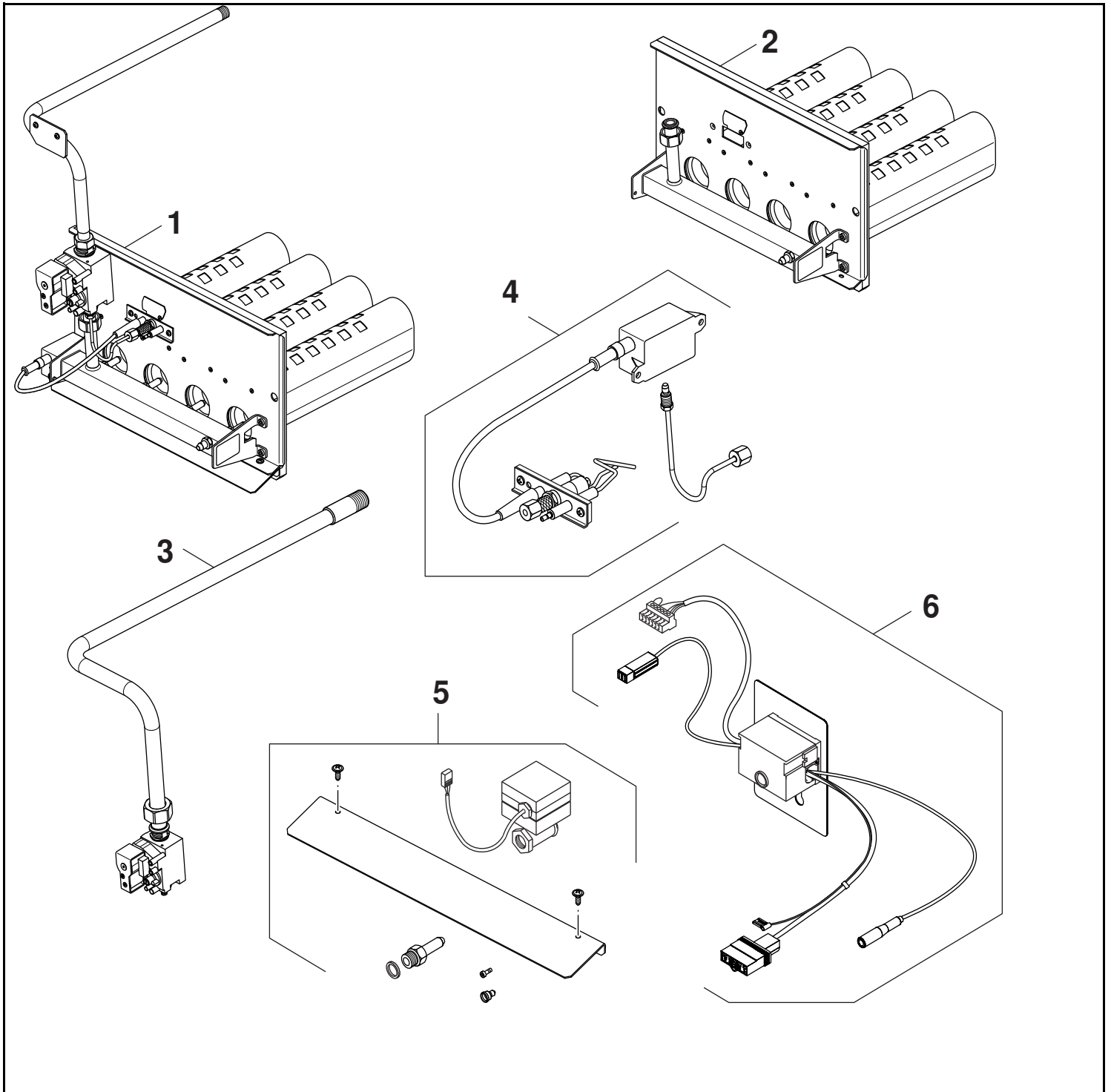


Atmosphärischer Gasbrenner AE144X Eco DE/PL



Wichtige Hinweise

- Ersatzteile dürfen nur von einem zugelassenen Installateur eingebaut werden!
- Im Anhang finden Sie:
 - die Übersetzungen aller verwendeten Teilebezeichnungen
 - eine Übersicht der Gerätetypen und Länder, für die diese Ersatzteile gilt.

Important notes

- The spare parts may only be installed by an approved installer!
- In the appendix you will find:
 - a list of translations of the names of all parts used
 - a list of the models and countries to which this spare parts list applies.

Indications importantes

- L'installation des pièces de rechange doit être effectuée par un professionnel qualifié!
- Veuillez trouver en annexe:
 - les traductions de toutes les désignations des pièces utilisées
 - une vue globale des types de chaudières et des pays pour lesquels la présente liste des pièces de rechange est valable.

Avvertenze importanti

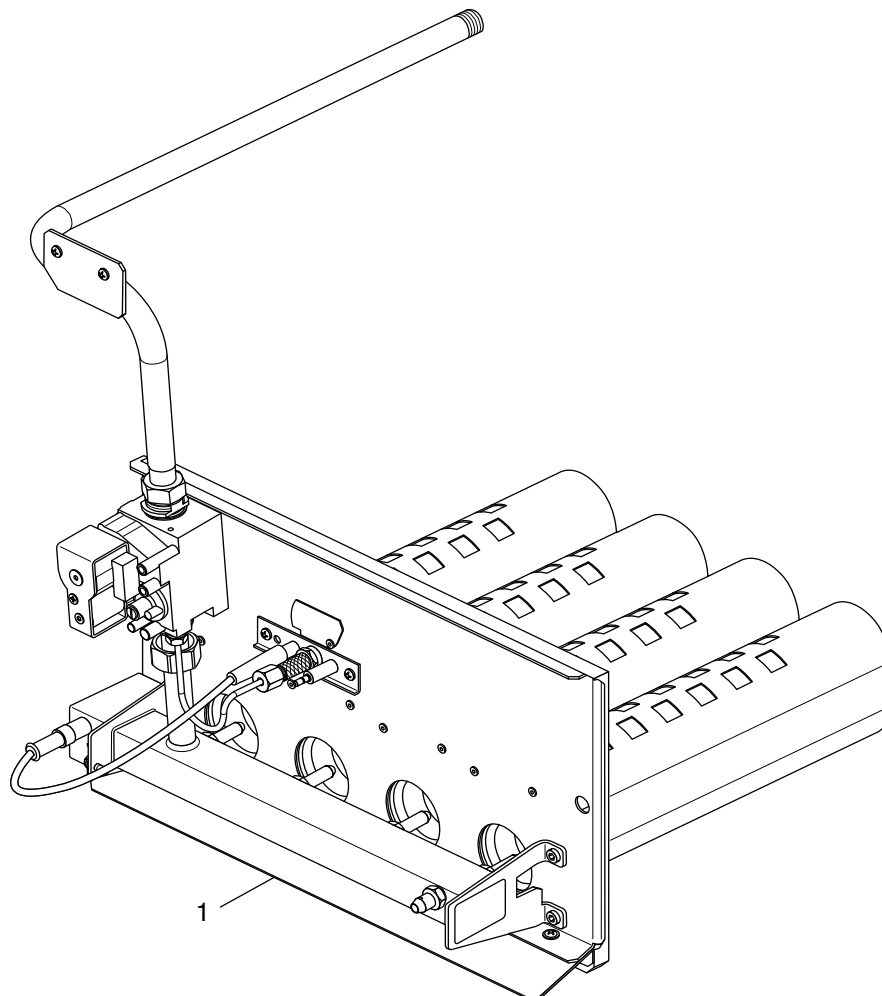
- Le parti di ricambio possono essere montate esclusivamente da personale qualificato ed in possesso dei requisiti tecnico-professionali
- In appendice sono reperibili:
 - traduzione di ogni descrizione relativa alle varie parti di ricambio
 - elenco di sigle e codici, corrispondente ai vari paesi di destinazione.

Indicaciones importantes

- Los repuestos solamente deben ser montados por los servicios técnicos oficiales de la marca!
- En el anexo podrá encontrar:
 - la traducción de todas las denominaciones de piezas empleadas
 - una relación de los tipos de aparato y países en los que se aplica esta lista de repuestos.

Belangrijke aanwijzing

- Onderdelen mogen alleen door een erkend installateur worden vervangen!
- In de bijlage vindt u:
 - de vertalingen van de gebruikte onderdelentekeningen
 - een overzicht van toesteltypen en de landen waarvoor deze onderdelenlijst bedoeld is.



Leistung 13 kW

Ser.-Nr. 63030413-00-4231-000002

LB80

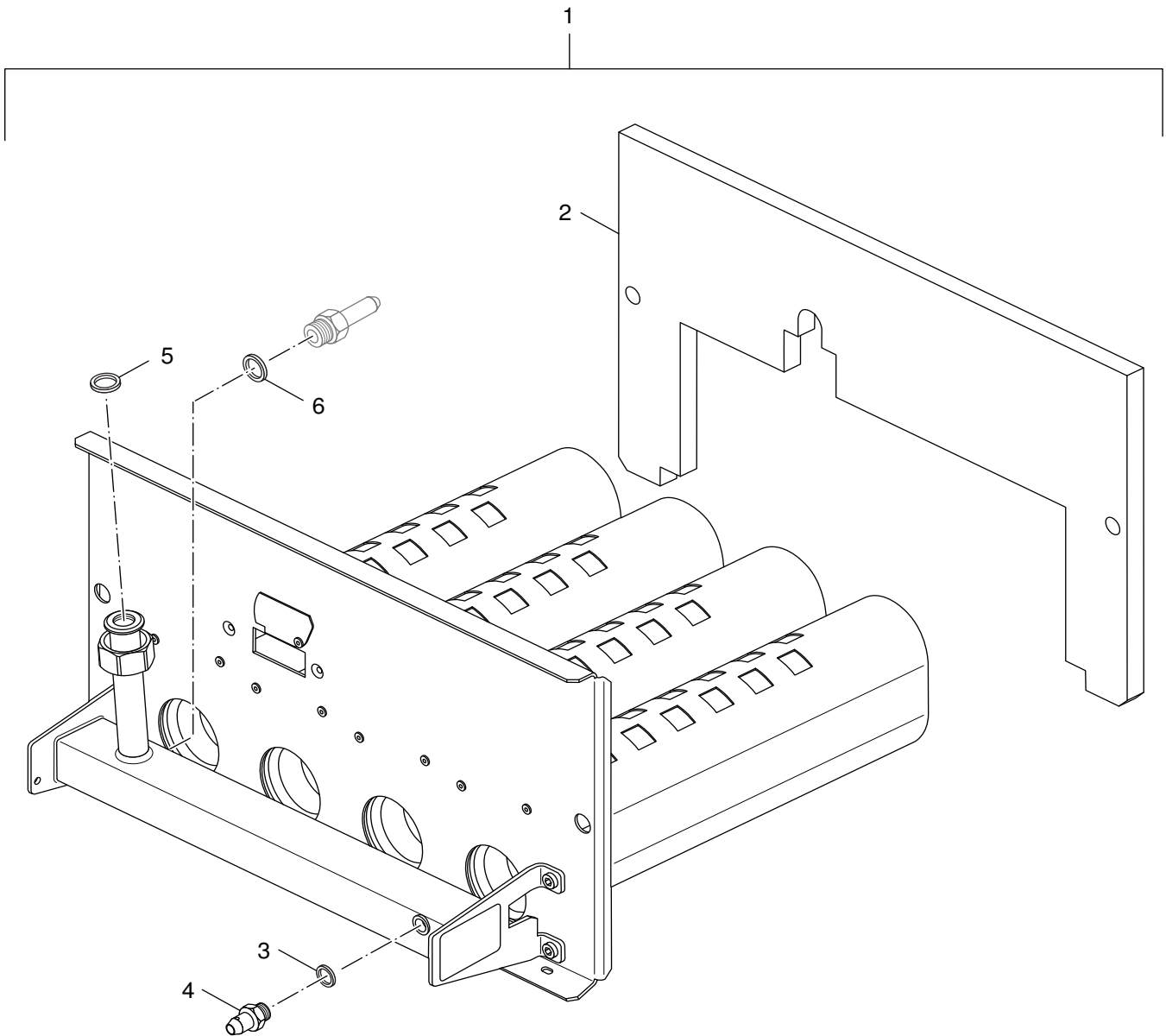
58005659

6720904978.aa.RS-Brennervarianten AE144X Eco

1

Brennervarianten AE144X Eco
Burner AE144X Eco
Brûleur AE144X Eco
Bruciatore AE144X Eco
Brander AE144X Eco
Quemador AE144X Eco

AE144X ECO

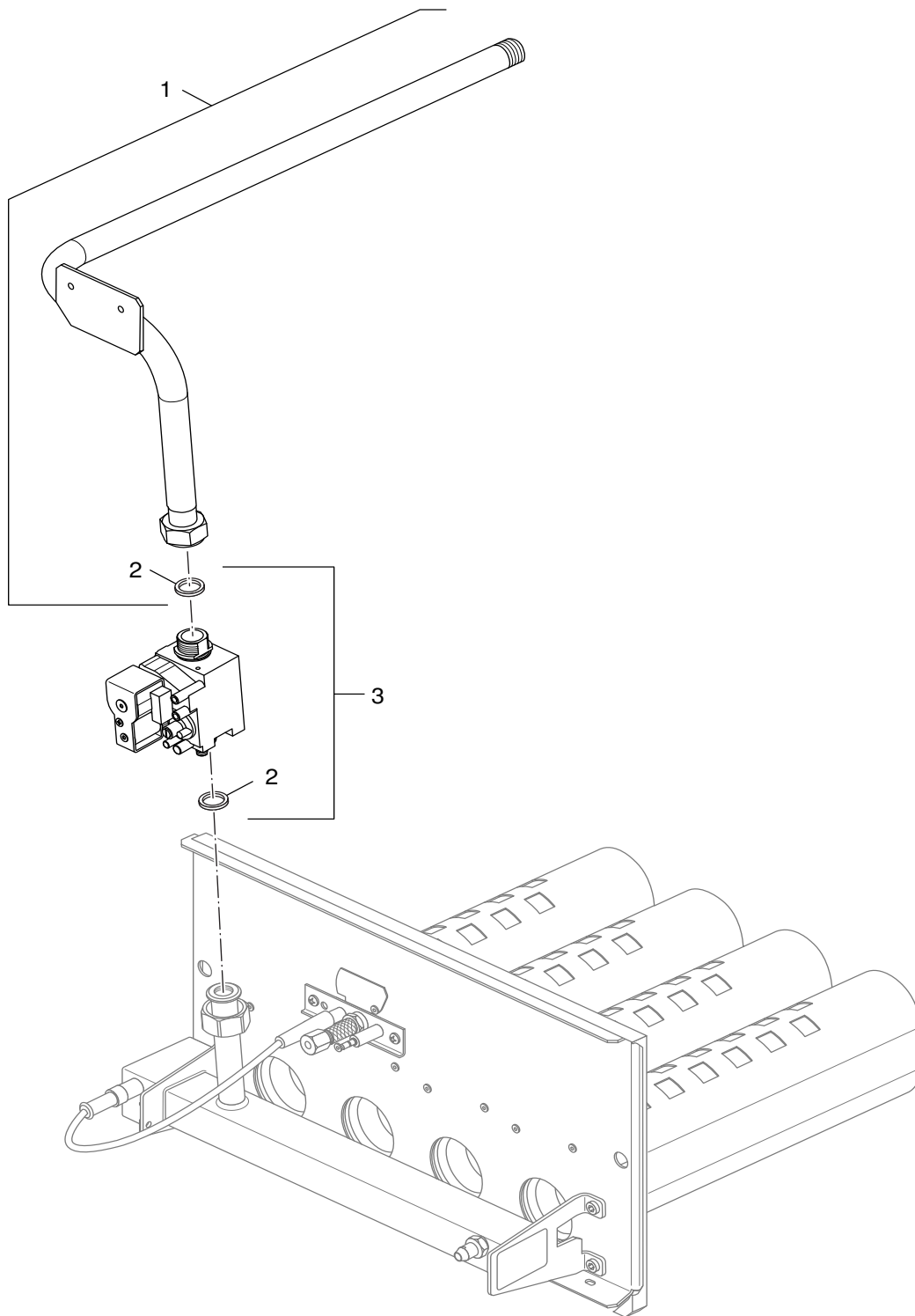


6720904979.aa.RS-Brennrost AE144X Eco

Brennrost AE144X Eco

AE144X ECO

2

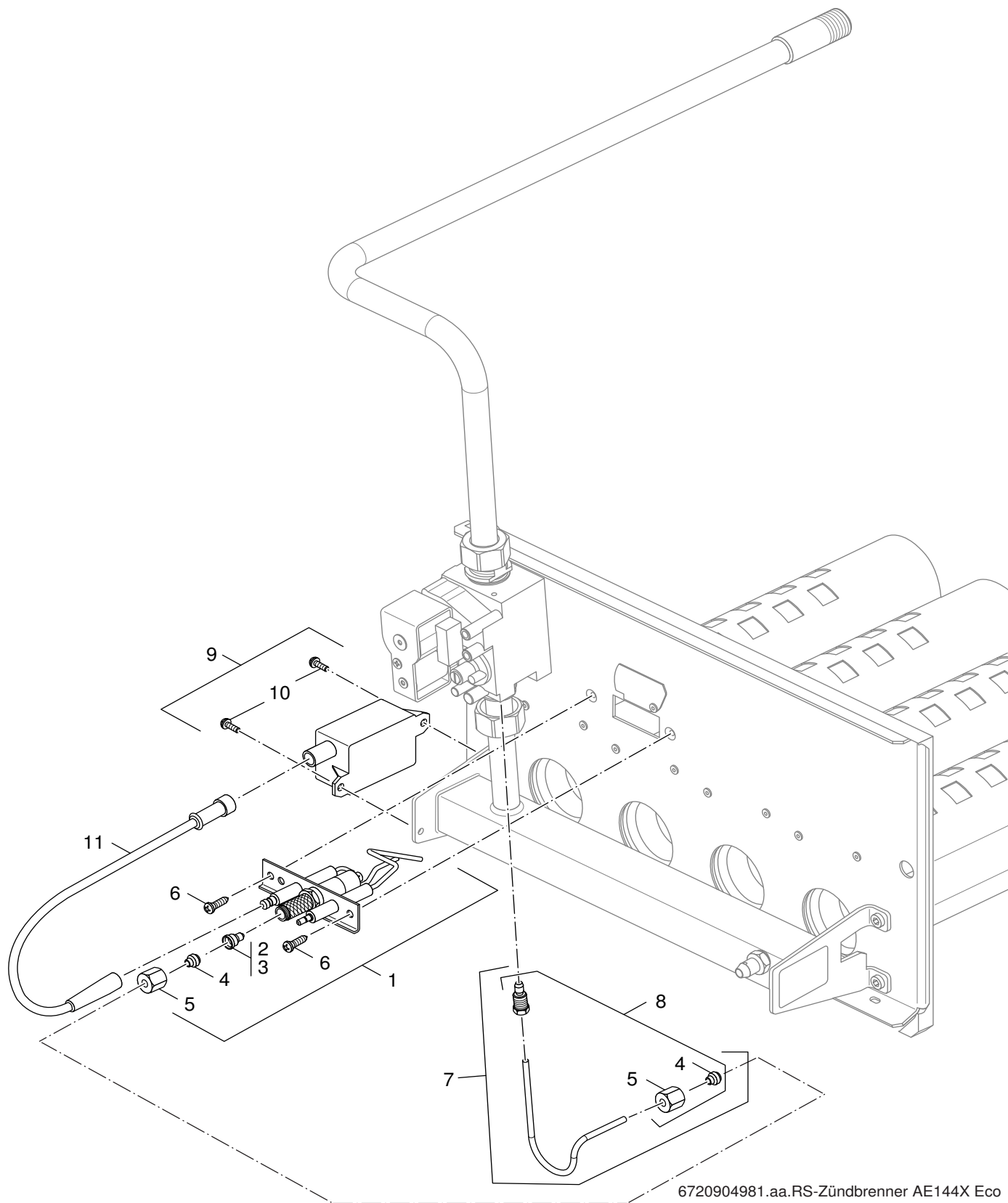


6720904980.aa.RS-Gasarmatur AE144X Eco

3

Gasarmatur AE144X Eco
Gas valve AE144X Eco
Bloc gaz AE144X Eco
Gruppo gas AE144X Eco
Gasregelblok AE144X Eco
Cuerpo de gas AE144X Eco

AE144X ECO

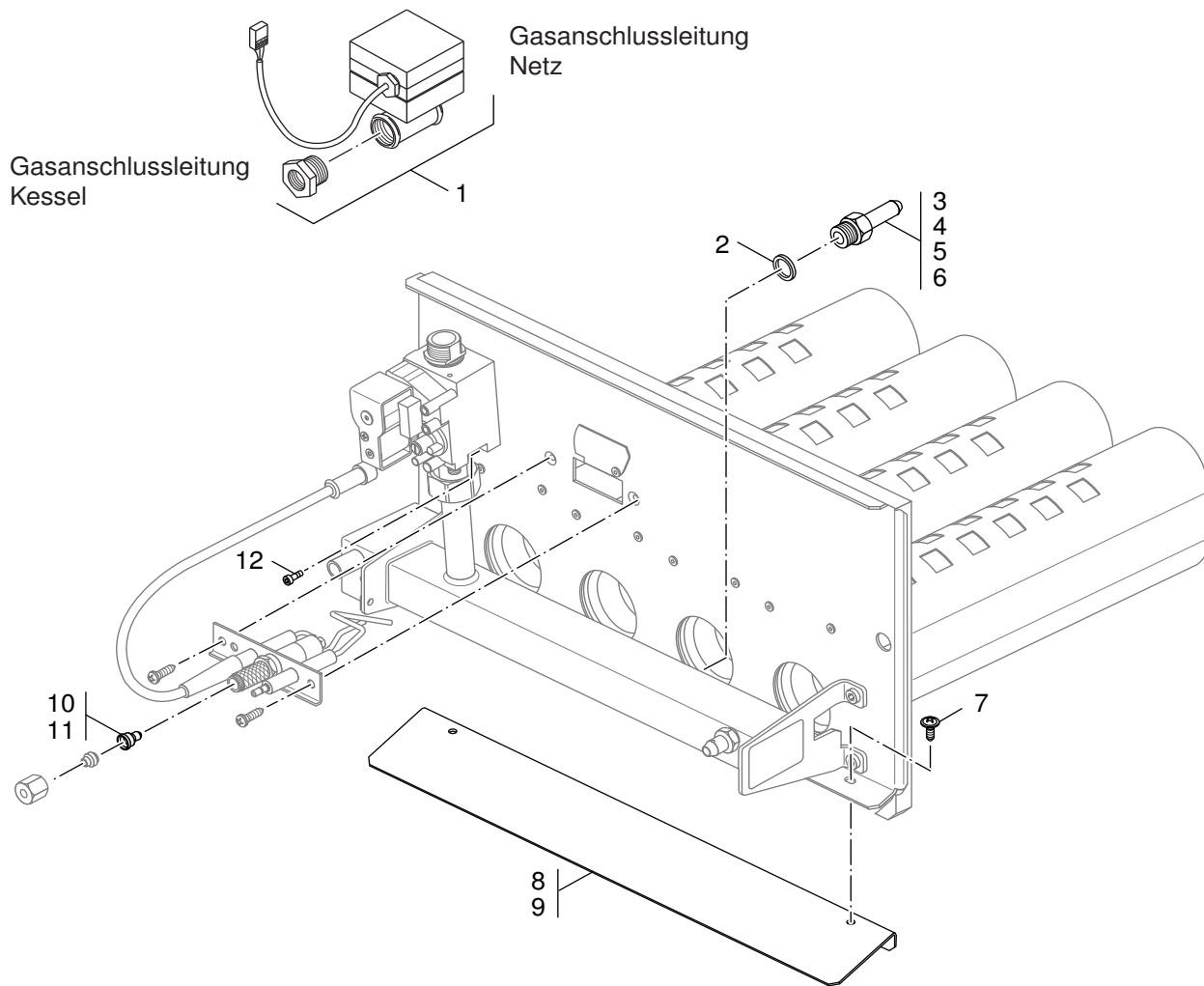


6720904981.aa.RS-Zündbrenner AE144X Eco

4

Zündbrenner AE144X Eco
Pilot burner AE144X Eco
Veilleuse AE144X Eco
Bruciatore spia AE144X Eco
Waaqvlambrander AE144X Eco
Quemador piloto AE144X Eco

AE144X ECO



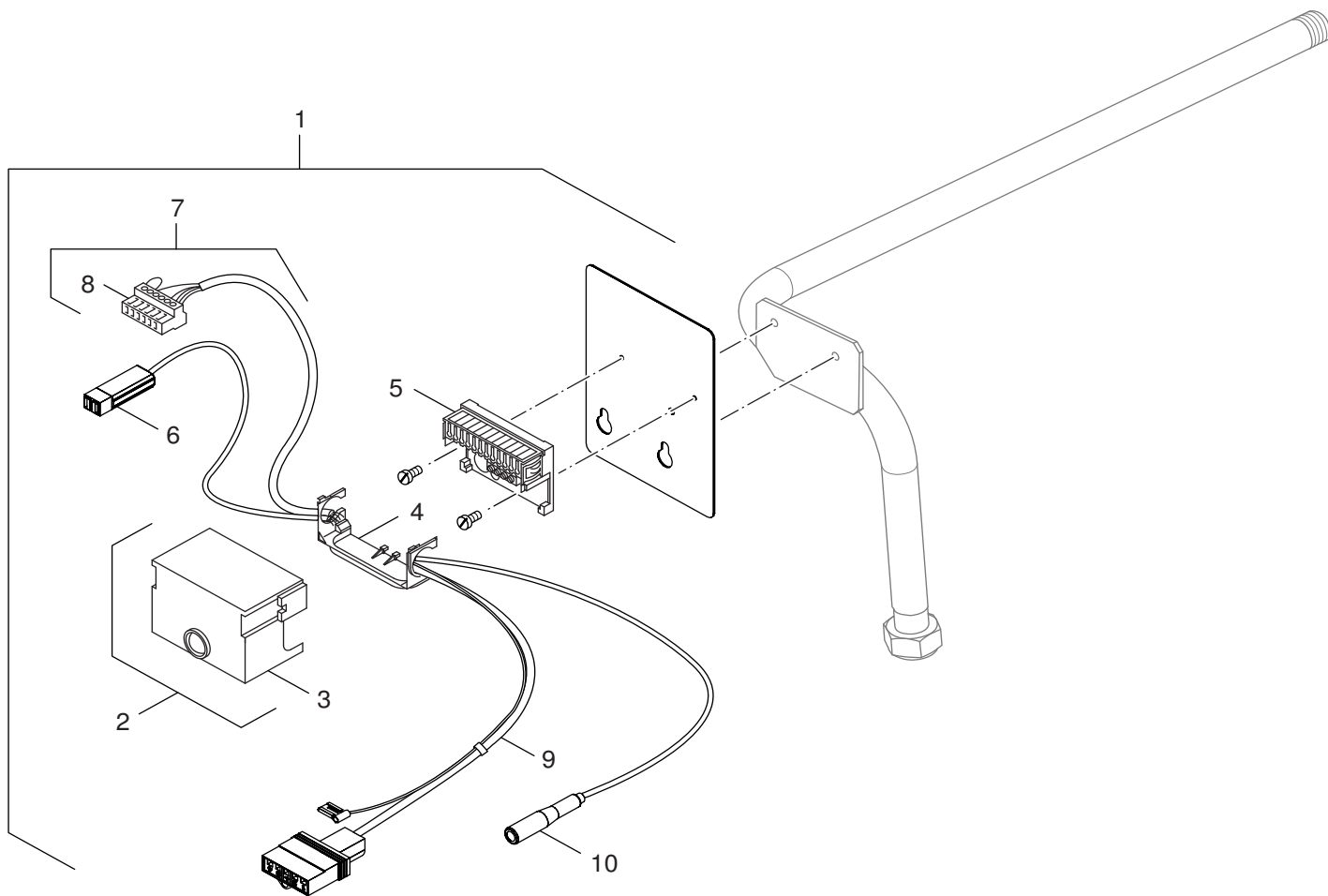
6720904982.aa.RS-Einzelteile Gasartumstellteile AE144X Eco DE/PL

Einzelteile Gasartumstellteile AE144XEco

AE144X ECO

5

Pos	Bezeichnung description dénomination descrizioni benaming descripción	Bestell-Nr. ordering no. n° d'ordine n° d'ordine bestelnummer número el ordenar	AE144X	ECO-13	Sit840	AE144X	ECO-16	Sit840	AE144X	ECO-20	Sit840	AE144X	ECO-24	Sit840	AE144X	ECO-28	Sit840	AE144X	ECO-32	Sit 840	Bemerkungen remarks remarques osservazioni opmerking observaciones	
1	Zusatzausstattung Gasdruckwächter Kombi	63008775	■	■	■	■	■	■	■	■	■											
2	Dichtring 13x18x1,5	5883094	■	■	■	■	■	■	■	■	■											
3	Hauptgasdüse 2,30mm	5484364	■		■				■													EG(G20)
3	Hauptgasdüse 2,35mm	5484368		■					■													EG(G20)
4	Hauptgasdüse E 2,55mm	5484568														■						EG(G25)
4	Hauptgasdüse I 2,50mm	5484696	■			■				■												EG(G25)
4	Hauptgasdüse I 2,55mm	5484700		■					■													EG(G25)
5	Hauptgasdüse I 2,55mm	5484700	■			■				■												EG Lw(G27)
5	Hauptgasdüse I 2,60mm	5484702		■					■													EG Lw(G27)
5	Hauptgasdüse E 2,60mm	5484704														■						EG Lw(G27)
6	Hauptgasdüse 1,60mm	5484324														■	■					FG(G31)
6	Hauptgasdüse D 1,60mm	5484480								■												FG(G31)
6	Hauptgasdüse E 1,60mm	5484560		■																		FG(G31)
6	Hauptgasdüse I 1,55mm	5484688	■			■																FG(G31)
7	Flachkopfschraube St3,9x9,5 A3T	5947754	■	■	■	■	■	■	■	■	■											
8	Luftleitblech 248lg. 16kW	10001890		■																		Erdgas
8	Luftleitblech 338lg.	10001891							■													Erdgas
8	Luftleitblech 427lg. 32kW	10001892														■						Erdgas
8	Luftleitblech 248lg. 13kW	70000123	■																			Erdgas
8	Luftleitblech 338lg. 20kW	70000124					■															Erdgas
8	Luftleitblech 427lg. 28kW	70000125													■							Erdgas
9	Luftleitblech 338lg.	5181296				■	■															Flüssiggas
9	Luftleitblech 248lg.	70000412	■	■																		Flüssiggas
9	Luftleitblech 426lg.	70000414													■	■						Flüssiggas
10	Zündbrennerdüse Nr.3 Flüssiggas	5802365	■	■	■	■	■	■	■	■	■											
11	Zündbrennerdüse Nr.5 Erdgas MF	63011062	■	■	■	■	■	■	■	■	■											
12	Adapter Startlast SIT840 Sigma D0,26	63033579	■	■	■	■	■	■	■	■	■											Umstellung EG auf FG
AE144X ECO			Einzelteile Gasartumstellteile AE144XEco																		5	



6720904983.aa.RS-Brennersteuerung G133W

6

Brennersteuerung G133W
Control unit AE144X Eco
Commande AE144X Eco
Unità di comando AE144X Eco
Sturing AE144X Eco
Element de comande AE144X Eco

AE144X ECO

Pos	Bezeichnung description dénomination descrizioni benaming descripción	Bestell-Nr. ordering no. n° d'ordine n° d'ordine bestelnummer número el ordenar	AE144X	ECO-13	Si840	AE144X	ECO-16	Si840	AE144X	ECO-20	Si840	AE144X	ECO-24	Si840	AE144X	ECO-28	Si840	AE144X	ECO-32	Si 840	Bemerkungen remarks remarques osservazioni opmerking observaciones
			■	■	■	■	■	■	■	■	■	■	■	■	■	■	■	■	■	■	
1	Brennersteuerung G133W	7 747 018 688	■	■	■	■	■	■	■	■	■	■	■	■	■	■	■	■	■	■	
2	Set Gasfeuerungsautomat L&S LGA kompl.	5176616	■	■	■	■	■	■	■	■	■	■	■	■	■	■	■	■	■	■	
3	Gasfeuerungsautomat LGA ohne Sockel	5176624	■	■	■	■	■	■	■	■	■	■	■	■	■	■	■	■	■	■	
4	Kabeldurchführung für LGA/LOA	5883169	■	■	■	■	■	■	■	■	■	■	■	■	■	■	■	■	■	■	
5	Sockel für LGA/LOA	5483130	■	■	■	■	■	■	■	■	■	■	■	■	■	■	■	■	■	■	
6	Verbindungsleitung Zündung G144 ECO	7 747 018 838	■	■	■	■	■	■	■	■	■	■	■	■	■	■	■	■	■	■	
7	Anschlussleitung kompl. 950mm lang	5181482	■	■	■	■	■	■	■	■	■	■	■	■	■	■	■	■	■	■	
8	Anschlussklemme 7-polig grün BR	7079220	■	■	■	■	■	■	■	■	■	■	■	■	■	■	■	■	■	■	
9	Verbindungsleitung Gasventil SIT G144	7 747 018 839	■	■	■	■	■	■	■	■	■	■	■	■	■	■	■	■	■	■	
10	Ionisationsleitung G144 ECO	7 747 018 837	■	■	■	■	■	■	■	■	■	■	■	■	■	■	■	■	■	■	
AE144X ECO			Brennersteuerung G133W Control unit AE144X Eco Commande AE144X Eco Unita di comando AE144X Eco Sturing AE144X Eco Element de comande AE144X Eco																	6	

Übersetzungsliste
List of translations

Liste des traductions
Traduzione delle descrizioni

Vertalinglijst
Lista de traducciones

Pos	Description	Denomination	Descrizione	Benaming	Descripción
1	Element of construction	Groupe de construction	Gruppo di costruzione	Montagegroep	Grupo de construcción
1	Burner AE144X ECO	Brûleur AE144X Eco	Bruciatore AE144X Eco	Brander AE144X Eco	Quemador AE144X Eco
	Gas conversion kit	Kit de transformation de gaz	Kit conversione gas	Gasombouwset	Kit de conversión de gas
	Gas conversion kit	Kit de transformation de gaz	Kit conversione gas	Gasombouwset	Kit de conversión de gas
	Gas conversion kit	Kit de transformation de gaz	Kit conversione gas	Gasombouwset	Kit de conversión de gas
	Gas conversion kit	Kit de transformation de gaz	Kit conversione gas	Gasombouwset	Kit de conversión de gas
	Gas conversion kit	Kit de transformation de gaz	Kit conversione gas	Gasombouwset	Kit de conversión de gas
	Gas conversion kit	Kit de transformation de gaz	Kit conversione gas	Gasombouwset	Kit de conversión de gas
	Gas conversion kit	Kit de transformation de gaz	Kit conversione gas	Gasombouwset	Kit de conversión de gas
	Gas conversion kit	Kit de transformation de gaz	Kit conversione gas	Gasombouwset	Kit de conversión de gas
	Gas conversion kit	Kit de transformation de gaz	Kit conversione gas	Gasombouwset	Kit de conversión de gas
	Gas conversion kit	Kit de transformation de gaz	Kit conversione gas	Gasombouwset	Kit de conversión de gas
	Gas conversion kit	Kit de transformation de gaz	Kit conversione gas	Gasombouwset	Kit de conversión de gas
	Gas conversion kit	Kit de transformation de gaz	Kit conversione gas	Gasombouwset	Kit de conversión de gas
	Gas conversion kit	Kit de transformation de gaz	Kit conversione gas	Gasombouwset	Kit de conversión de gas
	Gas conversion kit	Kit de transformation de gaz	Kit conversione gas	Gasombouwset	Kit de conversión de gas
	Gas conversion kit	Kit de transformation de gaz	Kit conversione gas	Gasombouwset	Kit de conversión de gas
	Gas conversion kit	Kit de transformation de gaz	Kit conversione gas	Gasombouwset	Kit de conversión de gas
	Gas conversion kit	Kit de transformation de gaz	Kit conversione gas	Gasombouwset	Kit de conversión de gas
	Gas conversion kit	Kit de transformation de gaz	Kit conversione gas	Gasombouwset	Kit de conversión de gas
2	Element of construction	Groupe de construction	Gruppo di costruzione	Montagegroep	Grupo de construcción
1	Burner grade				
2	Thermal insulation Burner label	ISOL RAMPE GAZ	Protezione termica 5m	Warmte-isolatie 5m	Aislamento térmico 5m
3	Washer 10x13,5x1,5 Cu	Joint 10x13,5x1,5 Cu	Guarnizione 10x13,5x1,5 Cu	Afdichtring 10x13,5x1,5 Cu	Anillo junta 10x13,5x1,5 Cu
4	Pressure tapping G1/8"	Prise de pression G1/8"	Presa pressione G1/8"	Drukmeetnippel G1/8"	Toma de presión G1/8"
5	Seal D17x24x2AFM34 (5x)	Joint D17x24x2AFM34 (5x)	Guarnizione	Afdichting	Junta D17x24x2AFM34 (5x)
6	Washer 13x18x1,5	Joint 13x18x1,5	Guarnizione 13x18x1,5	Afdichtring 13x18x1,5	Anillo junta 13x18x1,5
3	Element of construction	Groupe de construction	Gruppo di costruzione	Montagegroep	Grupo de construcción
1	Gas connection pipe AE144X ECO	Tube gaz de raccordement	Tubo gas di raccordo	Aansluitgaspijp	Tubo de gas de conexión
2	Seal D17x24x2AFM34 (5x)	Joint D17x24x2AFM34 (5x)	Guarnizione	Afdichting	Junta D17x24x2AFM34 (5x)
3	Gas control valve	Bloc Gaz	Gruppo gas	Gasregelblok	Cuerpo de gas
4	Element of construction	Groupe de construction	Gruppo di costruzione	Montagegroep	Grupo de construcción
1	Pilot burner Service-Set	Veilleuse Service-Set	Bruciatore spia Service-Set	Waakvlambrander Serv	Quemador piloto Service-Set
2	Pilot gas orifice	INJECTEUR VEILLEUSE	Ugello spia Nr.5 EG MF	Waakvlamspuitstuk	Inyector piloto Nr.5 EG MF
3	Pilot gas orifice Nr.3 LPG	INJECT PROPANE	Ugello spia Nr.3 FG	Waakvlamspuitstuk	Inyector piloto Nr.3 FG
4	Cutting ring D4mm	BAGUE D'ETANCHEITE D4	Dado D4mm	Wartelmoer D4mm	Tuerca D4mm
5	Union nut D4mm	ECROU BAGUE ETANCHEITE D4	Dado D4	Wartelmoer D4	Tuerca D4
6	Screw	Vis	Vite M5x12 Kombi Torx (15x)	Schroef	Tornillo
7	Ignit gas pipe	Tubulure de veilleuse	Tubetto spia	Waakvlamgasleiding	Tubo de gas al piloto
8	Ignition gas connection SIT D4mm				
9	Igniter- E3713/5 S03				
10	Screw	Vis DIN7500 CE M5x8 Torx	Vite DIN7500 M5x8 Torx (15x)	Schroef	Tornillo
11	Ignition cable AEM	CABLE ALLUM	Cavetto accensione AE/AEM	Hoogspanningsleiding	Conductor de alta tensión
5	Element of construction	Groupe de construction	Gruppo di costruzione	Montagegroep	Grupo de construcción
1	Optional equipment Gas governor	PRESSOSTAT GAZ			
2	Washer 13x18x1,5	Joint 13x18x1,5	Guarnizione 13x18x1,5	Afdichtring 13x18x1,5	Anillo junta 13x18x1,5
3	Main gas orifice 2,30mm	INJECTEUR 2,30mm	Ugello 2,30mm	Spuitstuk 2,30mm	Tobera 2,30mm
4	Main gas orifice E 2,55mm	Injecteur E 2,55mm	Ugello E 2,55mm	Spuitstuk E 2,55mm	Tobera E 2,55mm
5	Main gas orifice I 2,55mm	Injecteur principal (gaz naturel) I	Ugello I 2,55mm	Spuitstuk I 2,55mm	Tobera I 2,55mm
6	Main gas orifice 1,60mm	Injecteur 1,60mm	Ugello 1,60mm	Spuitstuk 1,60mm	Tobera 1,60mm
7	Pan-head screw ST3,9x9,5	VIS A TETE PLATE 3,9x9,5	Vite 3,9x9,5 A3T	Schroef 3,9x9,5 A3T	Tornillo 3,9x9,5 A3T
8	Air deflector plate 248lg. 16kW	Chicane 248mm 16kW	Sfiato aria 248mm 16kW	Luchtgeleidingsplaat	Chapa-guia de aire
9	Air deflector plate 338lg	PANNEAU DEFLECTEUR D'AIR	Sfiato aria 338mm	Luchtgeleidingsplaat	Chapa-guia de aire
10	Pilot gas orifice	INJECT PROPANE VEILLEUSE	Ugello spia	Waakvlamspuitstuk	Inyector piloto
11	Pilot gas orifice	INJECTEUR VEILLEUSE	Ugello spia	Waakvlamspuitstuk	Inyector piloto
12	Adapter start load	Raccord	Adattore SIT840 Sigma D0,26	Adapter	Adaptador
6	Element of construction	Groupe de construction	Gruppo di costruzione	Montagegroep	Grupo de construcción

BBT Thermotechnik GmbH
Sophienstr. 30-32
D-35576 Wetzlar

www.bbt-thermotechnik.com