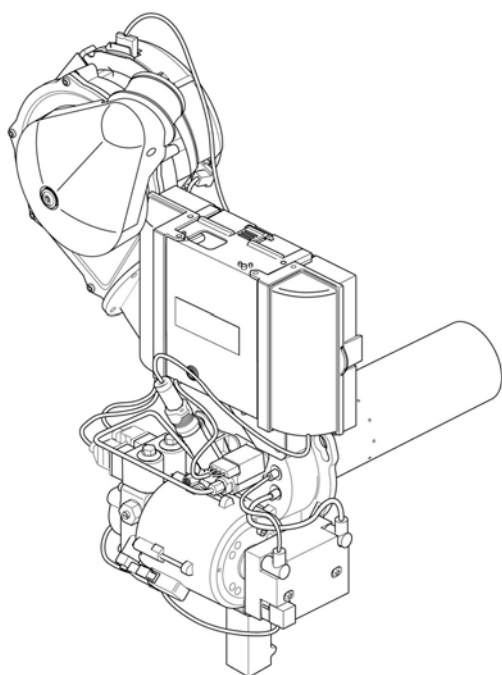


Ersatzteilkatalog

Öl-Gebläsebrenner
Logatop BZ für SB105



Buderus

Inhaltsverzeichnis

Brennervarianten BZ 1,0-18/25 105	4
Ölpumpe Motor/Zündtrafo BZ-105	6
Mischsystem Ölvorwärmer/Brennerr BZ-105	8
Safe30/Anschlussleitung BZ-105	12
Gebälse BZ-105	14
Montagematerial BZ-105	16



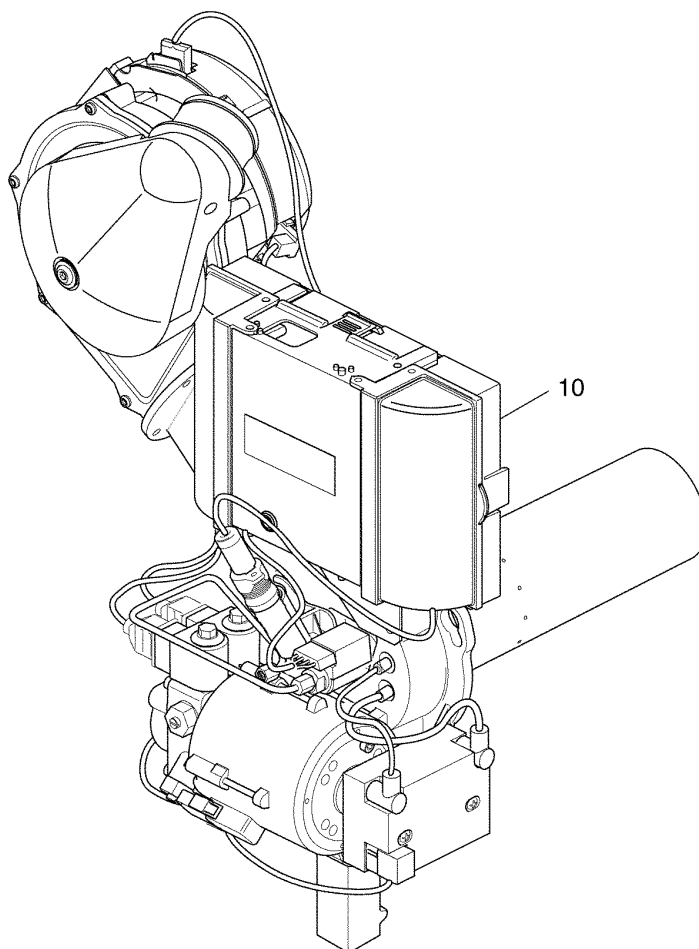
Verwenden Sie nur Originalteile von Buderus. Für Schäden, die durch nicht von uns gelieferte Ersatzteile entstehen, können wir keine Haftung übernehmen.



Zeichenerklärung:

* = auf Anfrage

x = kein Ersatzteil

(x) = nicht als Einzelteil, jedoch im Set lieferbar



Buderus		
HEIZTECHNIK		D-35573 Wetzlar
Typ		BZ
Herstell-Nr.	00000290-00-000001	
Herstelljahr	2003	
Öldurchsatz	1.55 kg/h	
Stromart	230V 50 Hz 200W	
Heizöl EL DIN 51603		
DIN EN 267	Lizenz:  	

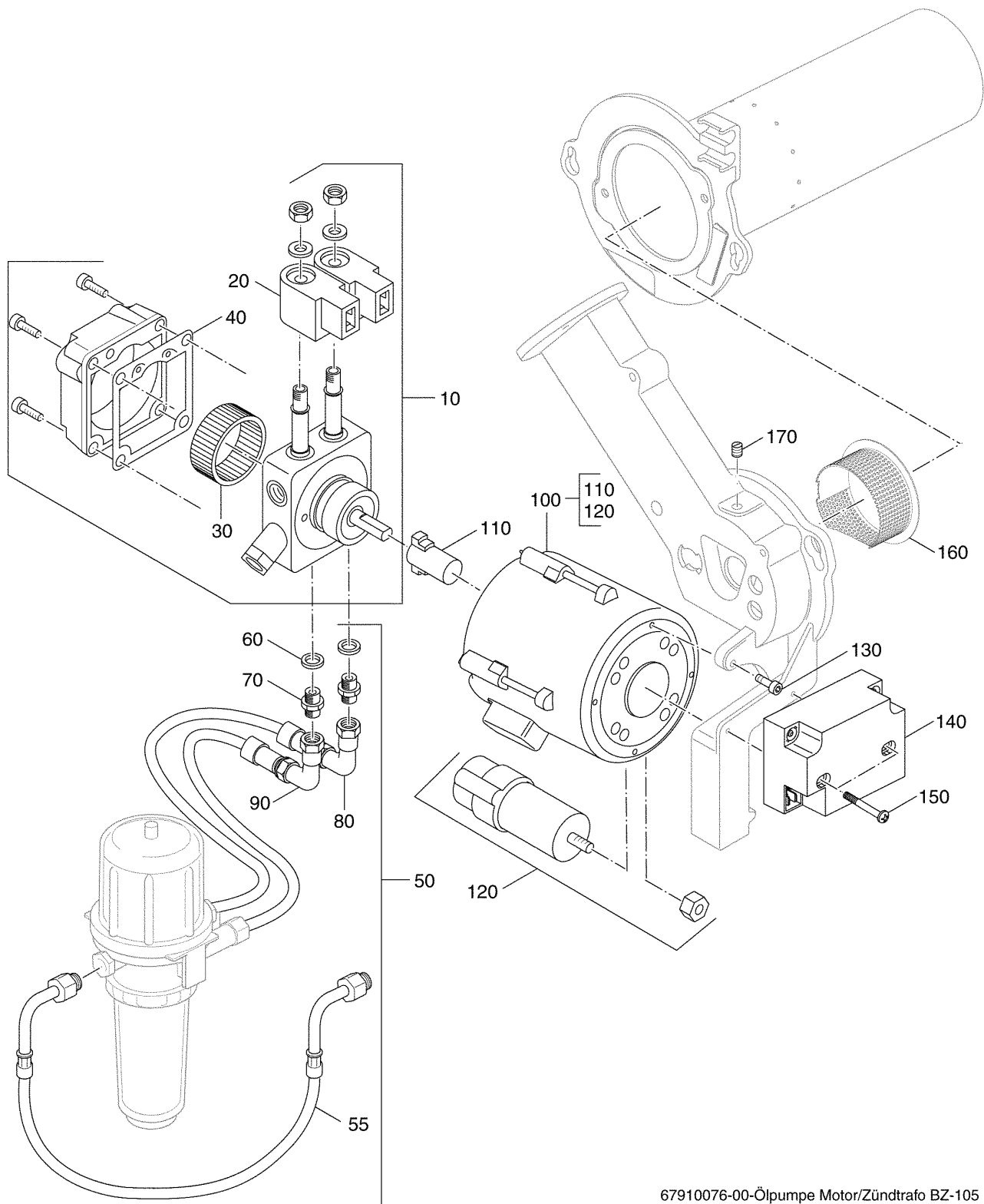
Das Typenschild ist an der rechten Gehäusewand befestigt.

67910075-01-Brennervarianten BZ 1,0-18/25 105

Brennervarianten BZ 1,0-18/25 105

Pos. Nr.	Artikel-Nr.	Artikelbezeichnung	Gewicht je Stück in kg
		Serie	
10	7747003125	Ölbrenner BZ 1.0-19 SB105 everp	0,030
10	7747003126	Ölbrenner BZ 1.0-27 SB105 everp	0,030

Ölpumpe Motor/Zündtrafo BZ-105

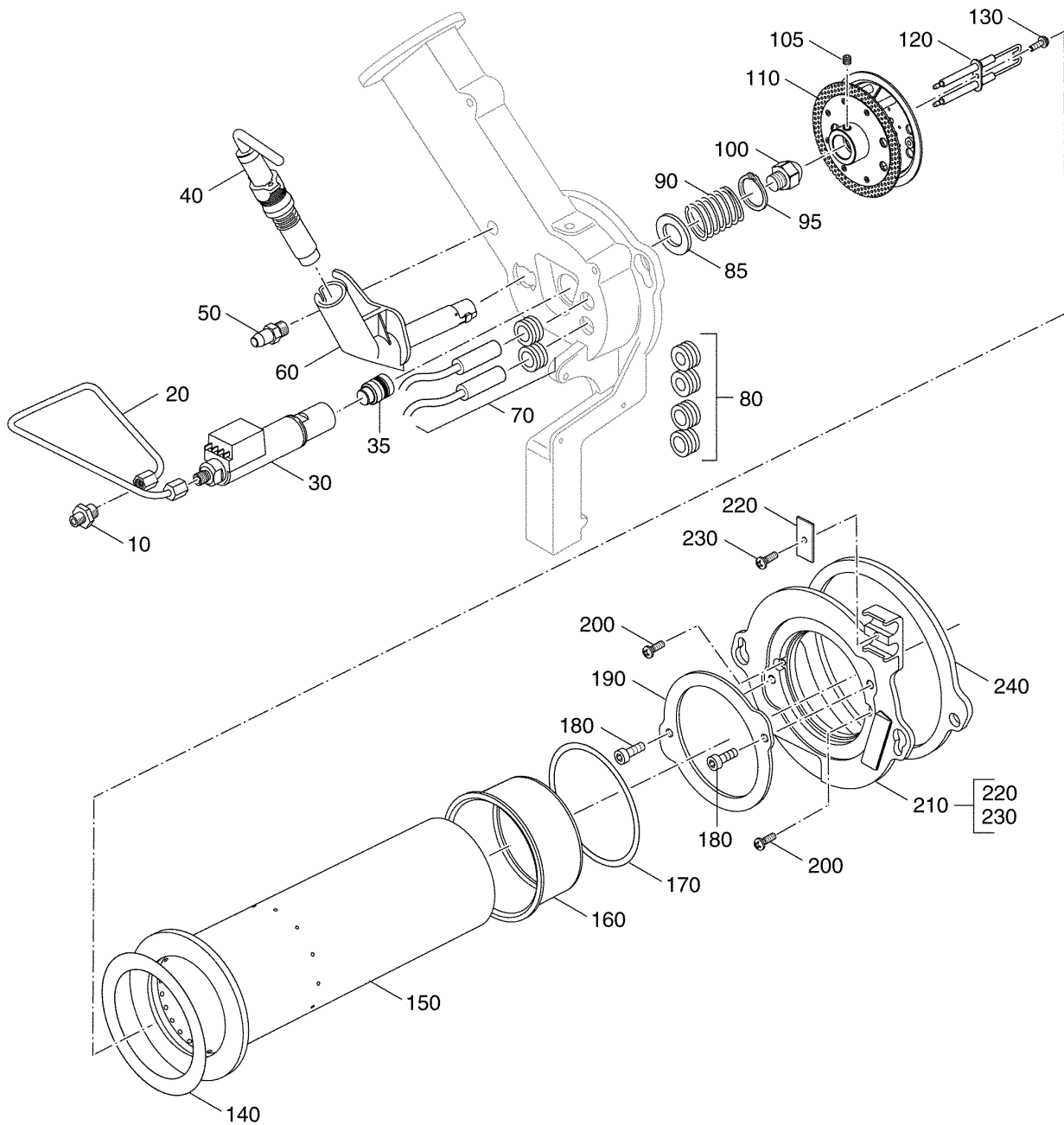


67910076-00-Ölpumpe Motor/Zündtrafo BZ-105

Ölpumpe Motor/Zündtrafo BZ-105

Pos. Nr.	Artikel-Nr.	Artikelbezeichnung	Gewicht je Stück in kg
10	63022586	Ölpumpe SUNTEC ATE255D93514P0700I everp	1,400
		Lieferbare Einzelteile	
20	5883460	Magnetspule Suntec 220-240V/50-60Hz	0,080
30	5883218	Filter A70 Rev.3 für Ölpumpe SUNTEC AS47	0,618
40	63016667	Deckeldichtung Ölpumpe Suntec ALE35/55	0,010
50	63043943	Schlauchset G135/BZ1,0 kpl gelb	0,700
		Lieferbare Einzelteile	
60	5883094	Dichtring 13x18x1,5mm	0,002
70	5883579	Verschraubung 3/8x1/4" gerade	0,025
55	(x)	Schlauch ISO6806konf NW 4x1600 / 90° gelb/rot	
80	(x)	Schlauch ISO6806konf NW 8x1150 / 90° gelb/rot	
90	(x)	Schlauch ISO6806konf NW 8x1150 / 90° gelb/blau	
100	63022209	Motor EB 95 C 35/2	2,950
		Lieferbare Einzelteile	
110	5883147	Kupplung Motor doppelseitig abgeflacht	0,002
120	5885662	Kondensator 3MF	0,052
130	(x)	Zylinderschraube DIN912 M4x16 8.8	
140	63022912	Zündeinrichtung EBI Danfoss	0,315
150	(x)	Linsenschraube DIN7985-M4x50-4.8	
160	63023738	Verteilzylinder G135/BZ1.0	0,137
170	(x)	Gewindestift DIN916 M8x12	

Mischsystem Ölvorwärmer/Brennerr BZ-105

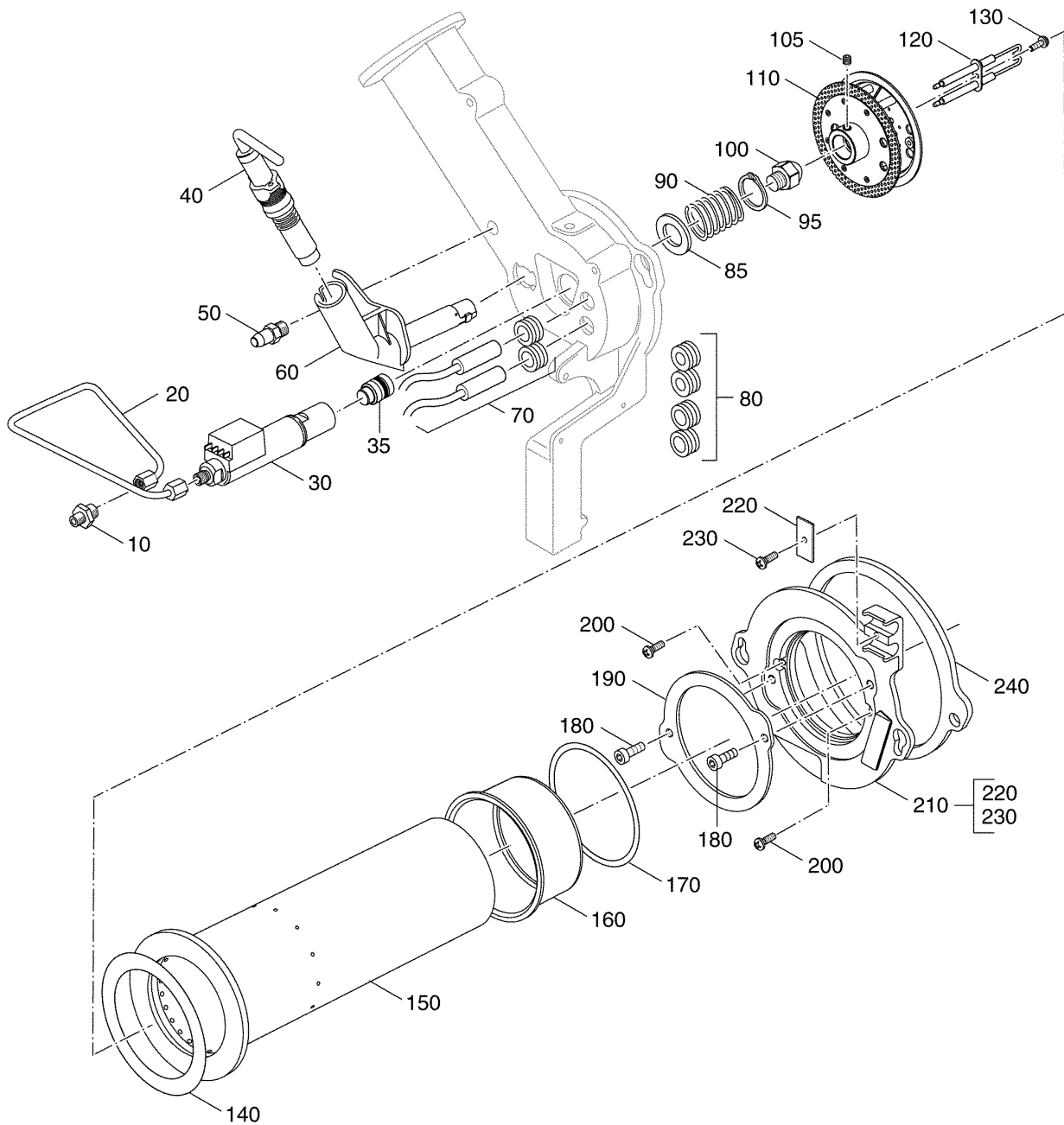


67910077-01-Mischsystem Ölvorwärmer/Brennerrrohr BZ-105

Mischsystem Ölvorwärmer/Brenner BZ-105

Pos. Nr.	Artikel-Nr.	Artikelbezeichnung	Gewicht je Stück in kg
10	5883224	Verschraubung XGE 4LLR 1/8" zyl. gerade	0,010
20	63022580	Ölrohr BZ1.0 / G135	0,042
30	63022214	Ölvorwärmer FPHB5-LEPTC70BZ	0,217
35	63025126	Membranventil LE6	0,023
40	63033965	UV-Flammenfühler QRC SAFe BZ/BE_3	0,054
50	5481193	Druckmessdüse R 1/8" Ms	0,014
60	7747003134	Winkelhalter QRC HT everp	0,050
70	63039739	Zündleitung + Kabel BZ 1.0 2Stk	0,044
80	63039771	Kabeldurchführungen BZ 1.0	0,005
85	63022628	Dichtung D28xD22x3	0,005
90	7747012279	Druckfeder DIN2098 1,8x12,5x36	0,006
95	(x)	Sicherungsring	
100	80781080	Danfoss Öldüse 0,35 gph 80 Grad HR für Ölbrenner BZ 1.0-19	0,033
100	7747009753	Öldüse 0,45GPH 60Gr HFD Danfoss für Ölbrenner BZ 1.0-27	0,029
105	(x)	Gewindestift DIN916 M6	
110	7747003161	Mischsystem BZ 12,0/25,0/5,0/25 VA everp	1,000
110	7747003162	Mischsystem BZ 12,1/27,5/5,8/25 VA everp	1,000
120	63022655	Zünderlektrode BZ Typ4 L25 für 19kW	0,034
120	63025268	Zünderlektrode BE/BE-A/BZ Typ4 L50 für 27kW	0,086
130	(x)	Linsenschraube DIN7985 M4x8	
140	63037931	Dichtung D81 V2	0,017
150	63022604	Brennerrohr D69/L214 SiC	0,030
150	63022607	Brennerrohr D83/L214	0,500
160	63022595	Stützrohr L50	0,305
170	63002998	O-Ring 92x3	0,005
180	(x)	Zylinderschraube DIN7984 M8x25 8.8	
190	7747004201	Dichtung D130xD106x2 V2	0,036
200	(x)	Linsenschraube DIN7985 M5x10 5.8 A3K	
210	63022908	Brennerflansch BZ	0,720
220	63022634	Halteblech Ölschlauch	0,030
230	(x)	Zylinderschraube DIN7984 M8x25 8.8	

Mischsystem Ölvorwärmer/Brennerr BZ-105

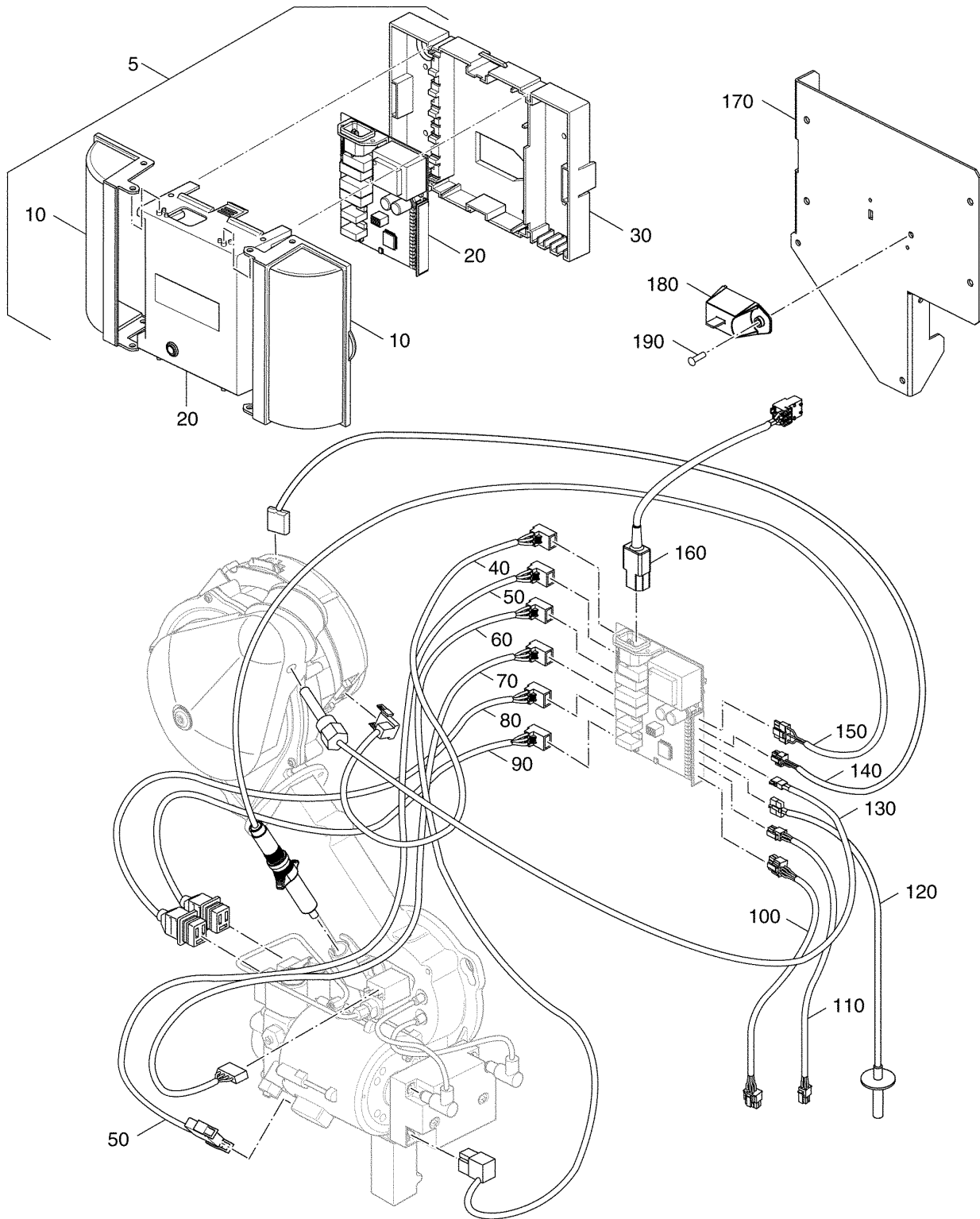


67910077-01-Mischsystem Ölvorwärmer/Brennerrohr BZ-105

Mischsystem Ölvorwärmer/Brennerr BZ-105

Pos. Nr.	Artikel-Nr.	Artikelbezeichnung	Gewicht je Stück in kg
240	63022632	Dichtung D185xD160x3	0,029

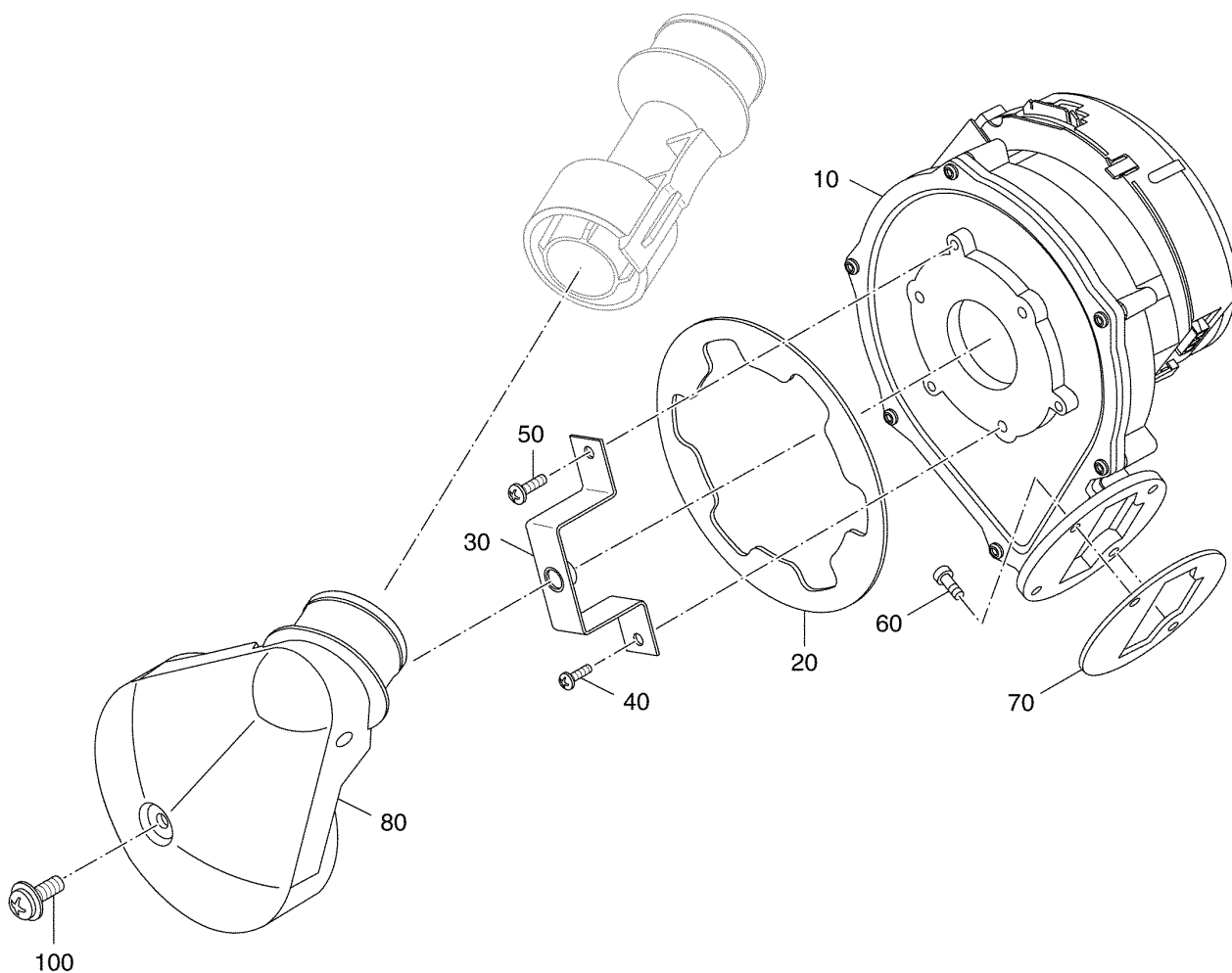
Safe30/Anschlussleitung BZ-105



67910078-01-Safe30/Anschlussleitung BZ-105

Safe30/Anschlussleitung BZ-105

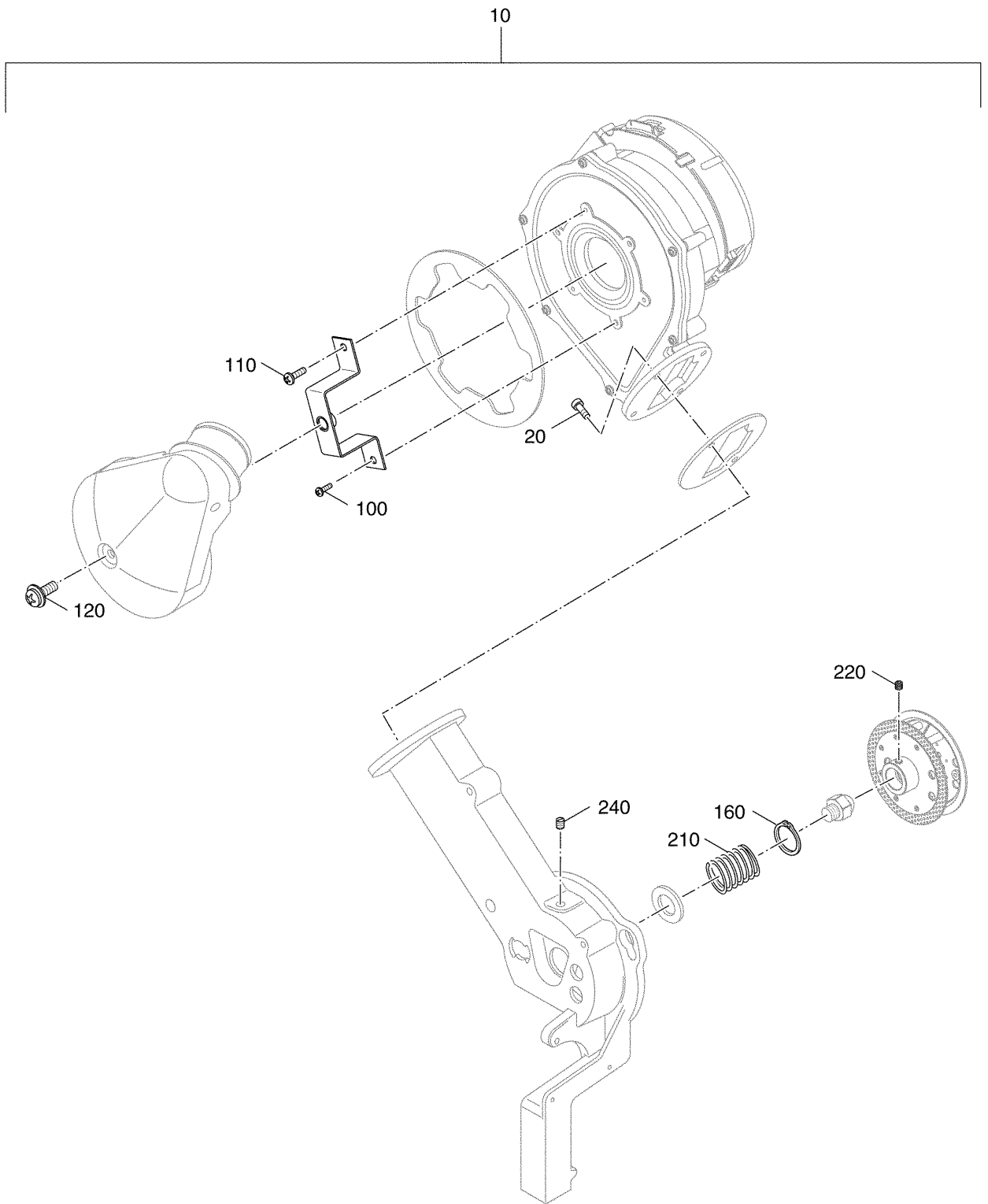
Pos. Nr.	Artikel-Nr.	Artikelbezeichnung	Gewicht je Stück in kg
5	63023936	SAFe 30 Ersatzset	0,080
10	63023925	Gehäuse Klemmenabdeckung SAFe	0,058
20	63042162	SAFe30 V5-UM	0,700
		Lieferbares Einzelteil	
	63035142	Adapter H05V-K 0,75 0,8/2,0 gn/ge ohne Abbildung	0,002
30	63023930	Gehäuse Unterteil SAFe	0,187
40	63022598	Verbindungsleitung 230V AC Gebläse	0,037
50	7747018694	Verbindungsleitung Nachbel SB105	*
60	63022602	Zündleitung SAFe 230V	0,040
80	63022592	Verbindungsleitung Brennstoff1 SAFe	0,043
90	63022593	Verbindungsleitung Brennstoff2 SAFe	0,043
100	63023933	Datenleitung SAFe MC10 G135 / BZ1.0	0,034
110	63039211	Verbindungsleitung Kesselfüh SAFeTülle	0,039
120	63023932	Fühler Abgas kompl. BZ1.0 / G135	0,043
130	63022590	Fühler Lufttemperatur	0,050
140	63022597	Verbindungsleitung Gebläse SAFe	0,200
150	63033965	UV-Flammenfühler QRC SAFe BZ/BE_3	0,054
160	63023931	Netzanschlussleitung Kaltgerätestecker BZ1.0 / G135	0,091
170		x Halblech Safe Modul BIM nur durch Servicetechniker austauschen	
180	7747005390	Modul BIM30*-Lol/01 V13 SB105-19 everp	0,040
180	7747005391	Modul BIM30*-Lol/01 V13 SB105-27 everp	0,040
190		x Blindniet 5,0x14,0 ST/AL	



67910079-02-Gebläse BZ-105

Gebläse BZ-105

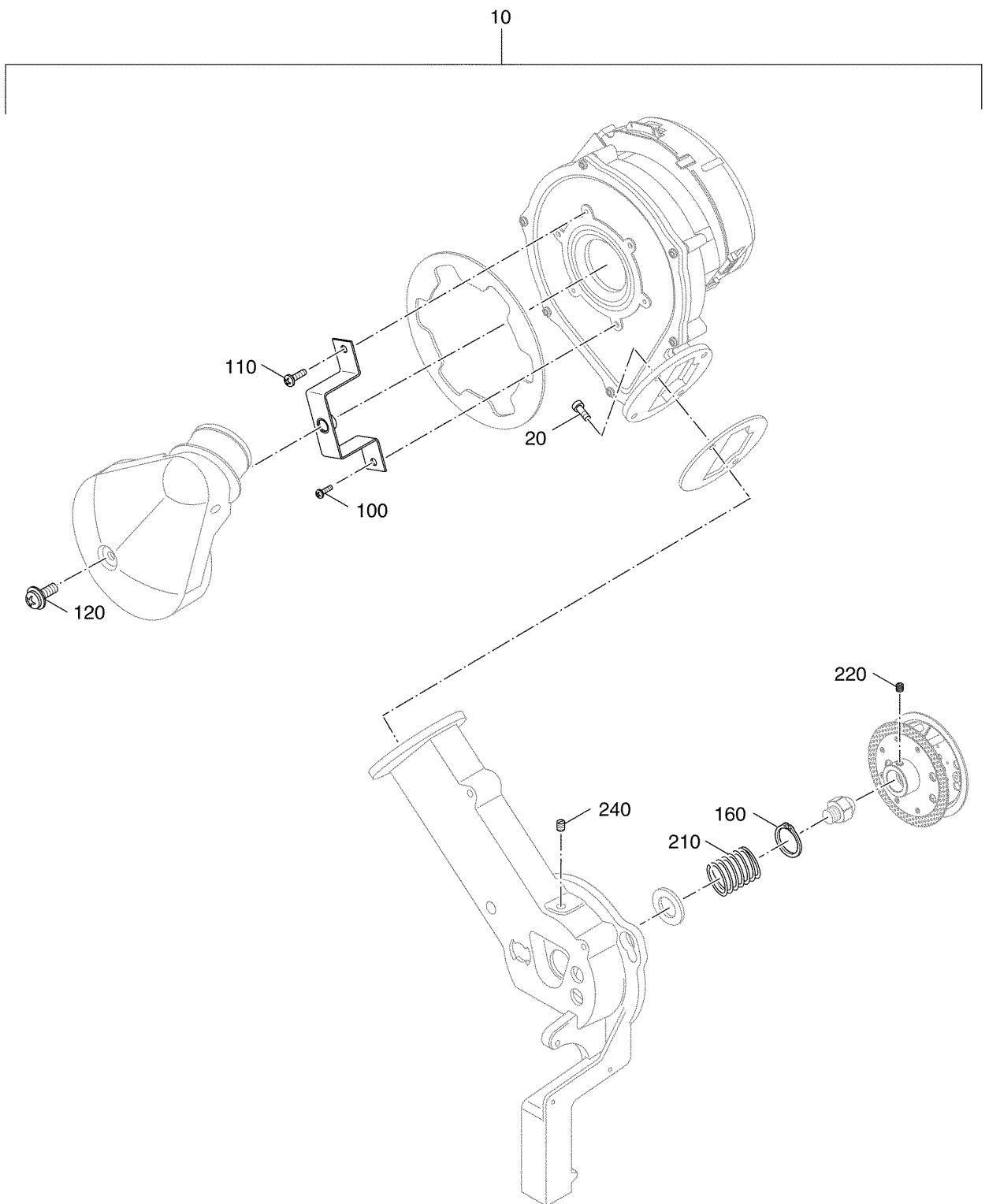
Pos. Nr.	Artikel-Nr.	Artikelbezeichnung	Gewicht je Stück in kg
10	63037719	Verbrennungsluftgebläse RG130 V3 für 19kW	2,000
10	63037718	Verbrennungsluftgebläse RG 148 V3 für 27kW	2,350
20	63025081	Dichtung D133xd91x2	0,022
30	63022637	Halteblech Luftsammler	0,052
30	63025130	Halteblech Luftsammler RG148	0,056
40	(x)	Linsenschraube DIN7985 M4x6 4.8	
50	(x)	Linsenschraube DIN7985 M6x8 4.8	
60	(x)	Zylinderschraube DIN7984 M8x25 8.8	
70	63022627	Dichtung D83/63x36	0,012
80	7747003143	Luftsammler SB105 everp	0,052
90	(x)	Linsenschraube DIN7985 M8x18 4.8	



67910081-01-Montagematerial BZ-105

Montagematerial BZ-105

Pos. Nr.	Artikel-Nr.	Artikelbezeichnung	Gewicht je Stück in kg
10	63022869	Mont-Mat Ölbrenner	0,300
		Besteht aus:	
20	(x)	Zylinderschraube DIN7984 M8x25 8.8 6 Stück	
30	(x)	Zylinderschraube DIN912 M5x12 8.8 10 Stück	
40	(x)	Zylinderschraube DIN912 M5x8 8.8 4 Stück	
50	(x)	Zylinderschraube DIN912 M4x16 8.8 3 Stück	
60	(x)	Linsenschraube DIN7985 M4x50 4.8 2 Stück	
70	(x)	Linsenschraube DIN7985 M3x16 4.8 2 Stück	
80	(x)	Linsenschraube DIN7985 M4x8 3 Stück	
90	(x)	Linsenschraube DIN7985 M5x10 5 Stück	
100	(x)	Linsenschraube DIN7985 M4x6 4.8 1 Stück	
110	(x)	Linsenschraube DIN7985 M6x8 4.8 1 Stück	
120	(x)	Linsenschraube DIN7985 M8x18 4.8 1 Stück	
130	(x)	Linsenschraube DIN7985 M4x80 4.8 2 Stück	
140	(x)	Linsenschraube DIN7985 M4x10 4.8 2 Stück	
150	(x)	Dichtring 13x18x1,5 2 Stück	
160	(x)	Sicherungsring DIN471 22x1,2 A sw 1 Stück	
170	(x)	Scheibe DIN9021 5,3 A3K 2 Stück	
180	(x)	Zahnscheibe DIN6797 A4,3 A3K 1 Stück	
190	(x)	Druckfeder DIN2098 1,6x12,5x53,5 1 Stück	
200	(x)	Druckfeder DIN2098 1,6x12,5x36 1 Stück	
210	(x)	Druckfeder DIN2098 2,5x25x35 1 Stück	
220	(x)	Gewindestift DIN916 M8x8 45H 1 Stück	



67910081-01-Montagematerial BZ-105

Montagematerial BZ-105

Pos. Nr.	Artikel-Nr.	Artikelbezeichnung	Gewicht je Stück in kg
230	(x)	Gewindestift DIN916 M8x8 1 Stück	
240	(x)	Gewindestift DIN916 M8x12 1 Stück	

Heizungsfachbetrieb:

Buderus

BBT Thermotechnik GmbH, D-35573 Wetzlar
www.heiztechnik.buderus.de
info@heiztechnik.buderus.de