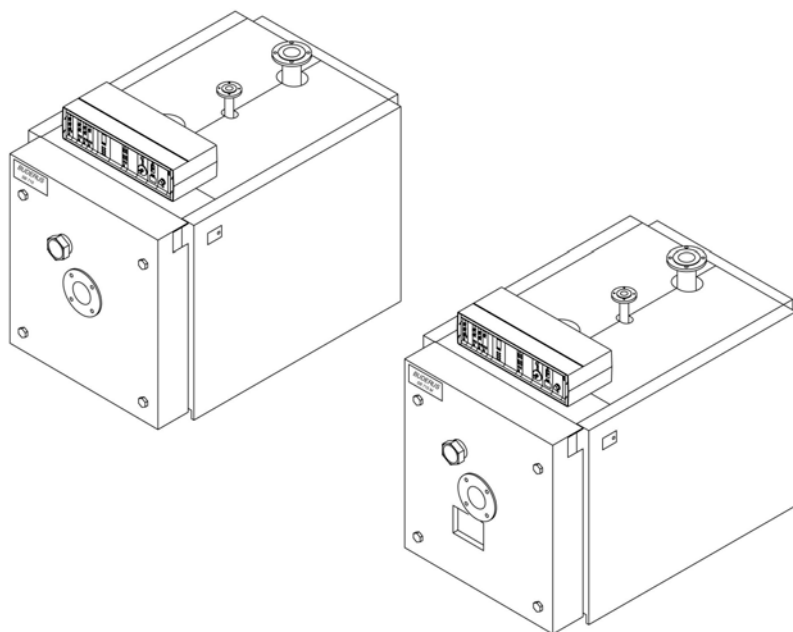


Ersatzteilkatalog

**Brennwerttechnik
SB715 / SB715 M**



Buderus

Inhaltsverzeichnis

Kesselvarianten und Typenschild SB715	4
Übersicht Regelungen SB715 / SB715 M	6
Kesselblock SB715 / SB715 M	8
Brennertüren SB715 / SB715 M	12
Verkleidung SB715 / SB715 M.....	20
Kesselunterbauten SB715 / SB715 M	26
Neutralisationseinrichtung N 2,1-2,3	28
Neutralisationseinrichtung N 3,1-3,3	30
Neutralisationseinrichtung NE 2,0	32



Verwenden Sie nur Originalteile von Buderus. Für Schäden, die durch nicht von uns gelieferte Ersatzteile entstehen, können wir keine Haftung übernehmen.

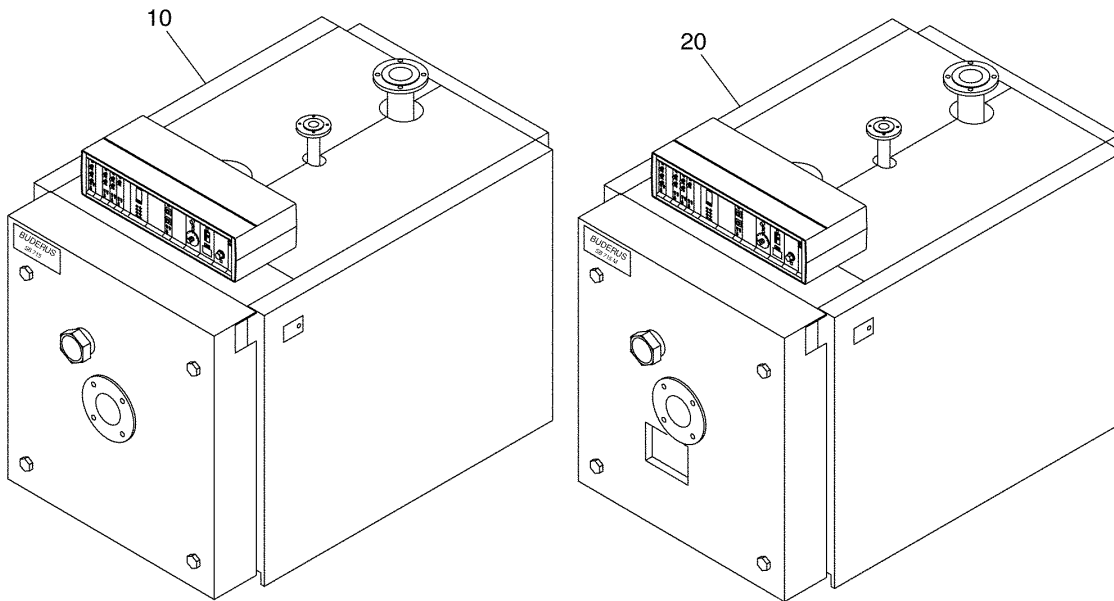
Zeichenerklärung:

* = auf Anfrage

x = kein Ersatzteil

(x) = nicht als Einzelteil, jedoch im Set lieferbar

Kesselvarianten und Typenschild SB715



Buderus
Heiztechnik
D - 35573 Wetzlar 4702
Heizkessel n. DIN 4702

Typ Bauart Kategorie

Bauart-Zulass-Nr. ¹ _{BU} DIN-DVGW-Nr.

zul. Betriebs-Überdruck bar | zul. Vorlauftemperatur °C

	Nennwärmeleistung		Wärmebelastung		Gasanschlußdruck	
	min.	max.	min.	max.	min.	max.
Stadtgas	<input type="text" value="100"/> kW	<input type="text"/>	<input type="text"/>	<input type="text" value="107"/> kW	<input type="text" value="7"/> mbar	<input type="text" value="20"/> mbar
Erdgas	<input type="text" value="100"/> kW	<input type="text"/>	<input type="text"/>	<input type="text" value="107"/> kW	<input type="text" value="20"/> mbar	<input type="text" value="100"/> mbar
Flüssiggas	<input type="text"/>	<input type="text"/>	<input type="text"/>	<input type="text"/>	<input type="text"/>	<input type="text"/>

Jahr Stromart Wasserinhalt Ltr.

Herstell-Nr.

Buderus
Heiztechnik
D - 35573 Wetzlar 4702
Heizkessel n. DIN 4702

Typ Bauart Kategorie

Bauart-Zulass-Nr. ¹ _{BU} DIN-DVGW-Nr.

zul. Betriebs-Überdruck bar | zul. Vorlauftemperatur °C

	Nennwärmeleistung		Wärmebelastung		Gasanschlußdruck	
	min.	max.	min.	max.	min.	max.
Stadtgas	<input type="text" value="100"/> kW	<input type="text"/>	<input type="text" value="16"/>	<input type="text" value="107"/> kW	<input type="text" value="7"/> mbar	<input type="text" value="20"/> mbar
Erdgas	<input type="text" value="100"/> kW	<input type="text"/>	<input type="text" value="16"/>	<input type="text" value="107"/> kW	<input type="text" value="20"/> mbar	<input type="text" value="100"/> mbar
Flüssiggas	<input type="text"/>	<input type="text"/>	<input type="text"/>	<input type="text"/>	<input type="text"/>	<input type="text"/>

Jahr Stromart Wasserinhalt Ltr.

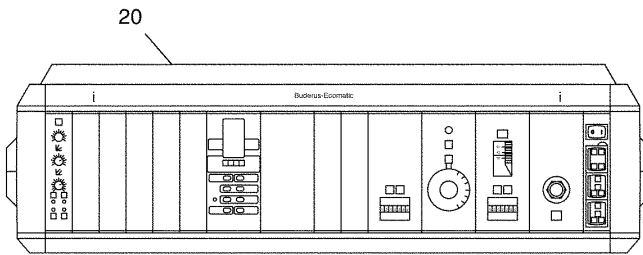
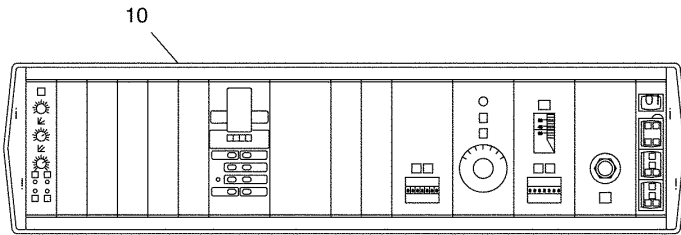
Herstell-Nr.

Das Typenschild befindet sich einmal am Kesselblock vorne,
sowie einmal seitlich oben an der Brennertür

1023993-00-Kesselvarianten und Typenschild SB715 (059ET01-001-000)

Kesselvarianten und Typenschild SB715

Pos. Nr.	Artikel-Nr.	Artikelbezeichnung	Gewicht je Stück in kg
10	x	Brennwertkessel SB715 100-1250kW	
20	x	Brennwertkessel SB715 M 100-1250kW	
		Typenschild	



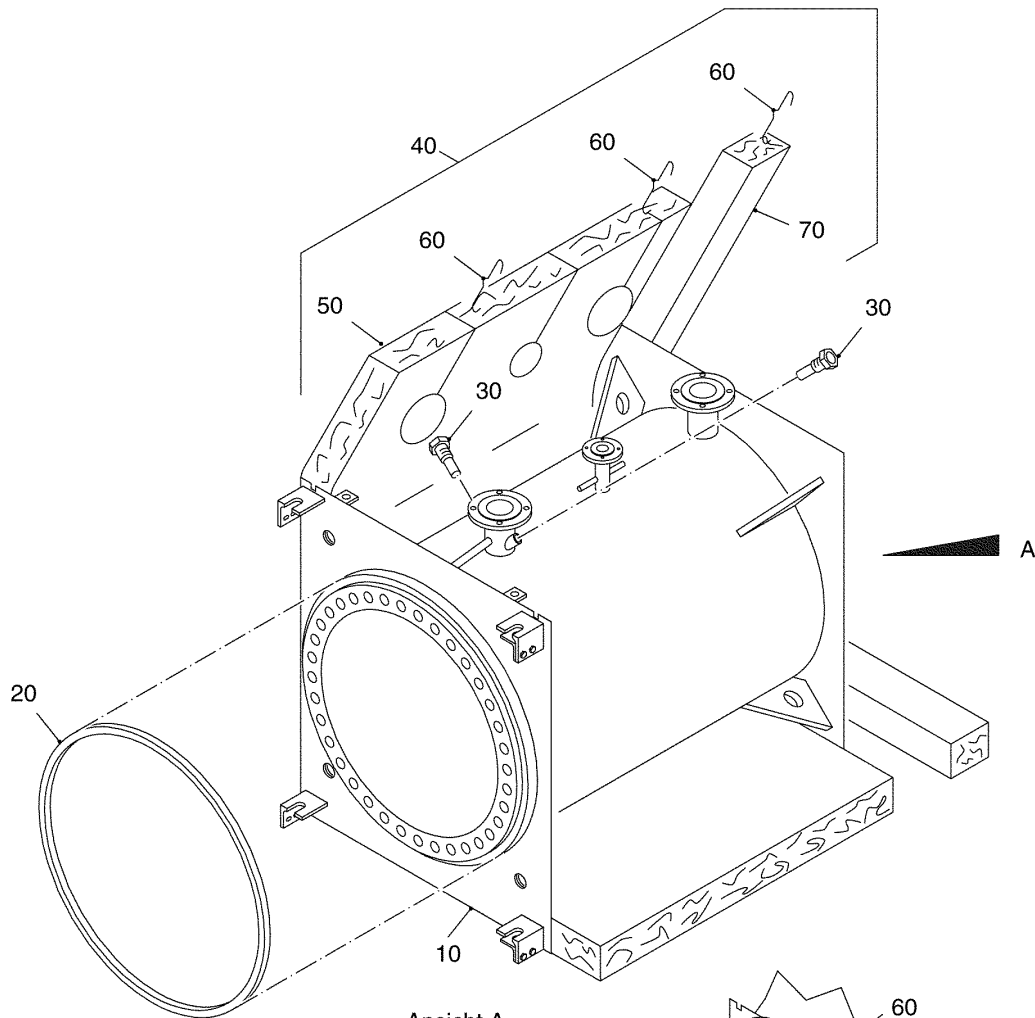
1023994-00-Übersicht Regelungen SB715/SB715M (059ET01-002-000)

Übersicht Regelungen SB715 / SB715 M

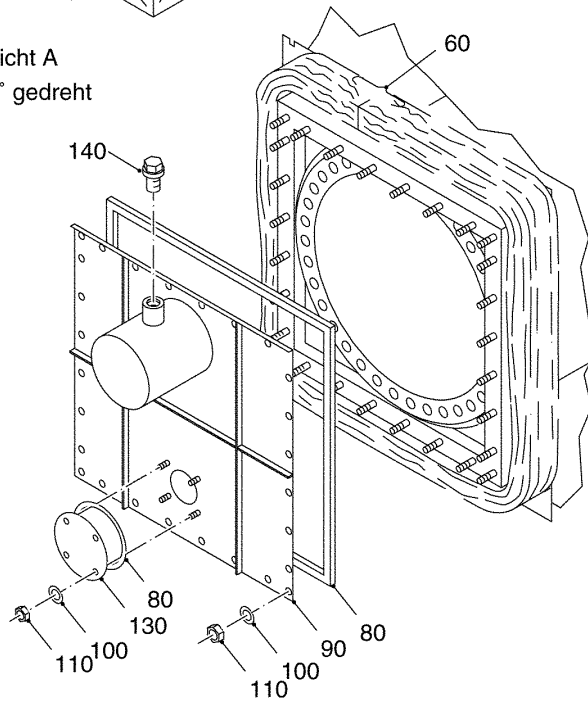
Pos. Nr.	Artikel-Nr.	Artikelbezeichnung	Gewicht je Stück in kg
----------	-------------	--------------------	------------------------

(Darstellung der Ersatzteile in separaten Ersatzteilkatalogen)

10		Regelung HS 3306	
20		Regelung HS 3320	



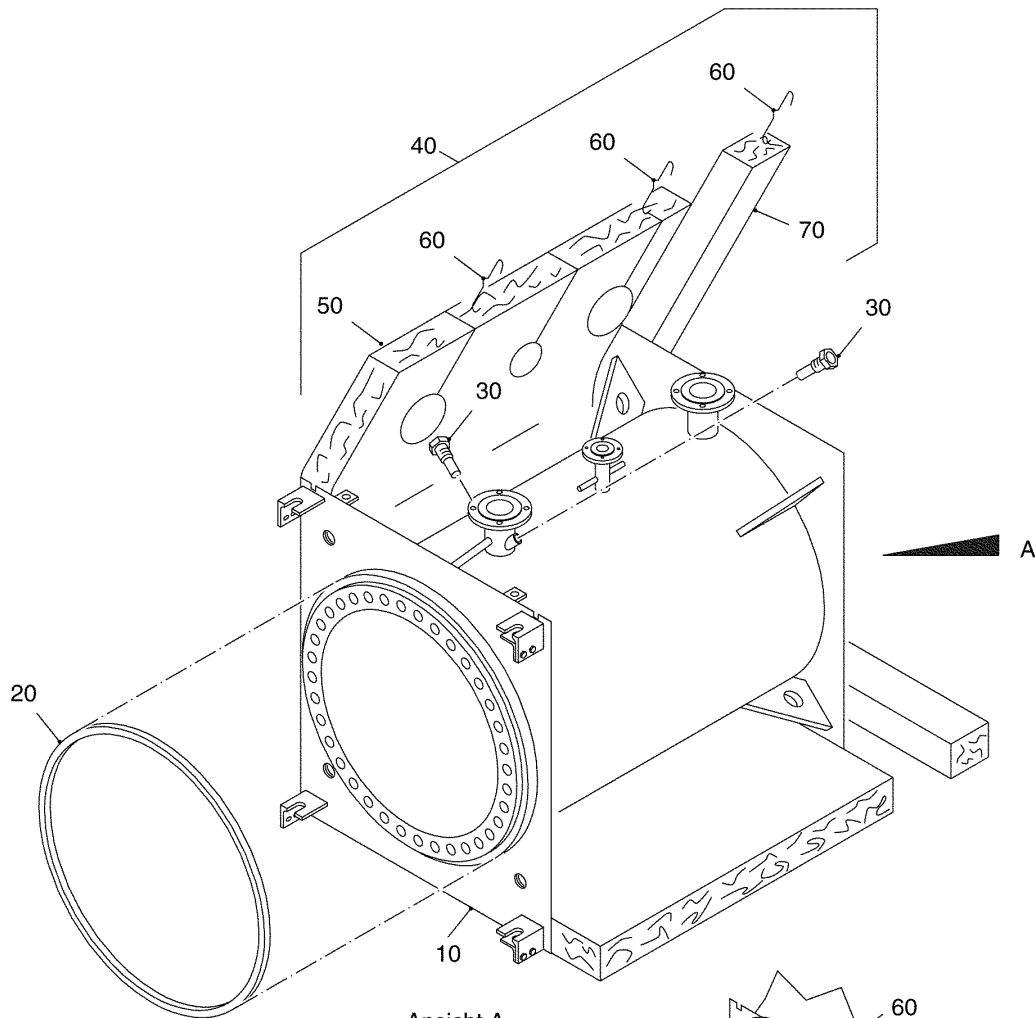
Ansicht A
180° gedreht



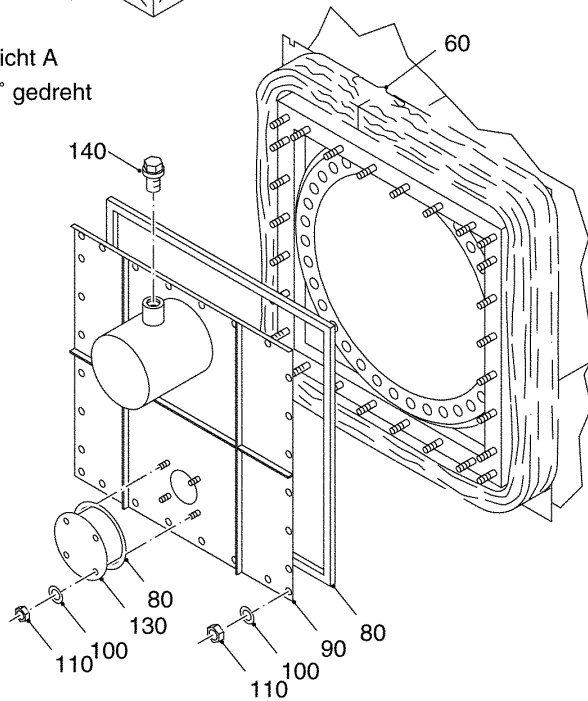
99901150-01-Kesselblock SB715/SB715M (059ET01-004-000)

Kesselblock SB715 / SB715 M

Pos. Nr.	Artikel-Nr.	Artikelbezeichnung	Gewicht je Stück in kg
10		Kesselblock SB715 / M	
10	x	Kesselblock SB715 / M 100-630kW (nicht mehr lieferbar)	
10	7113170	Kesselblock SB715 / M 750kW (5bar)	1.190,000
10	7113172	Kesselblock SB715 / M 750kW (6bar)	*
10	7113175	Kesselblock SB715 / M 850kW (5bar)	1.490,000
10	7113177	Kesselblock SB715 / M 850kW (6bar)	*
10	7113180	Kesselblock SB715 / M 1000kW (5bar)	1.590,000
10	7113182	Kesselblock SB715 / M 1000kW (6bar)	*
10	7113185	Kesselblock SB715 / M 1250kW (5bar)	1.730,000
10	7113187	Kesselblock SB715 / M 1250kW (6bar)	1.730,000
Lieferbare Einzelteile:			
20		Dichtschnur Kesselblock	
20	7057120	Dichtschnur 20x25x2700mm lang für 100-180KW bauseits auf 2600mm ablängen	1,580
20	7057042	Dichtschnur 20x25x3120mm lang für 230-270KW bauseits auf 2920mm ablängen	1,800
20	7057044	Dichtschnur 20x25x3520mm lang für 350-530KW Länge 3520mm passend	2,020
20	7057048	Dichtschnur 20x25x4050mm lang für 630-750KW bauseits auf 3720mm ablängen für 850-1250KW bauseits auf 3950mm ablängen	2,340
30	5446065	Tauchhülse R3/4"x100mm	0,120
40		Wärmeschutz kompl.	
40	5782730	Wärmeschutz SB715 / M 100-125KW kompl.	3,000
40	5782732	Wärmeschutz SB715 / M 150-180KW kompl.	4,000
40	5782734	Wärmeschutz SB715 / M 230-270KW kompl.	5,000
40	5782736	Wärmeschutz SB715 / M 350-530KW kompl.	8,600
40	5782738	Wärmeschutz SB715 / M 630-750KW kompl.	7,000
40	5782740	Wärmeschutz SB715 / M 850-1000KW kompl.	8,000
40	5782742	Wärmeschutz SB715 / M 1250KW kompl.	9,000
lieferbare Einzelteile			
50	(x)	Wärmeschutz Kesselblock	
60	476378	Haltefeder für Wärmeschutz	0,001



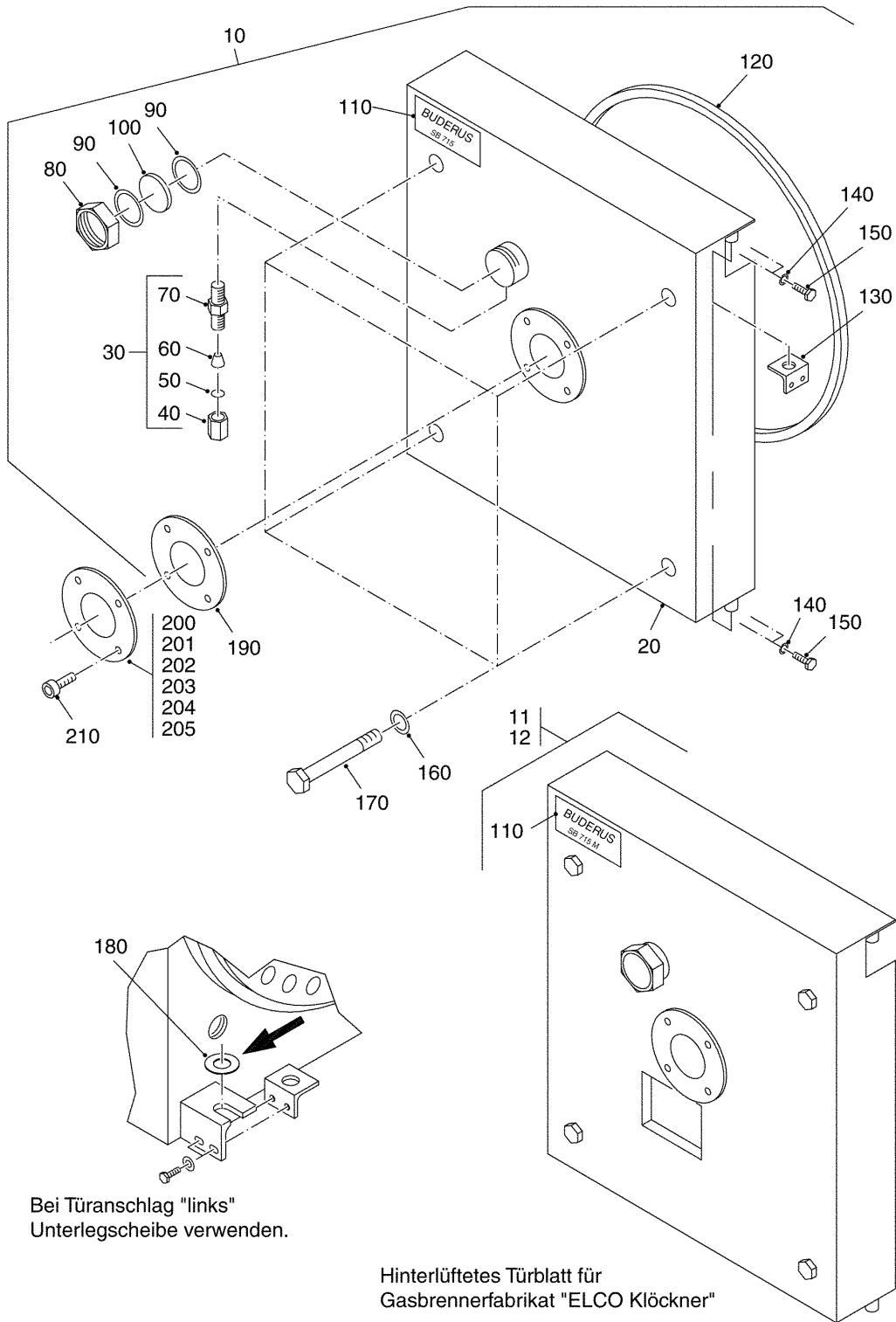
Ansicht A
180° gedreht



99901150-01-Kesselblock SB715/SB715M (059ET01-004-000)

Kesselblock SB715 / SB715 M

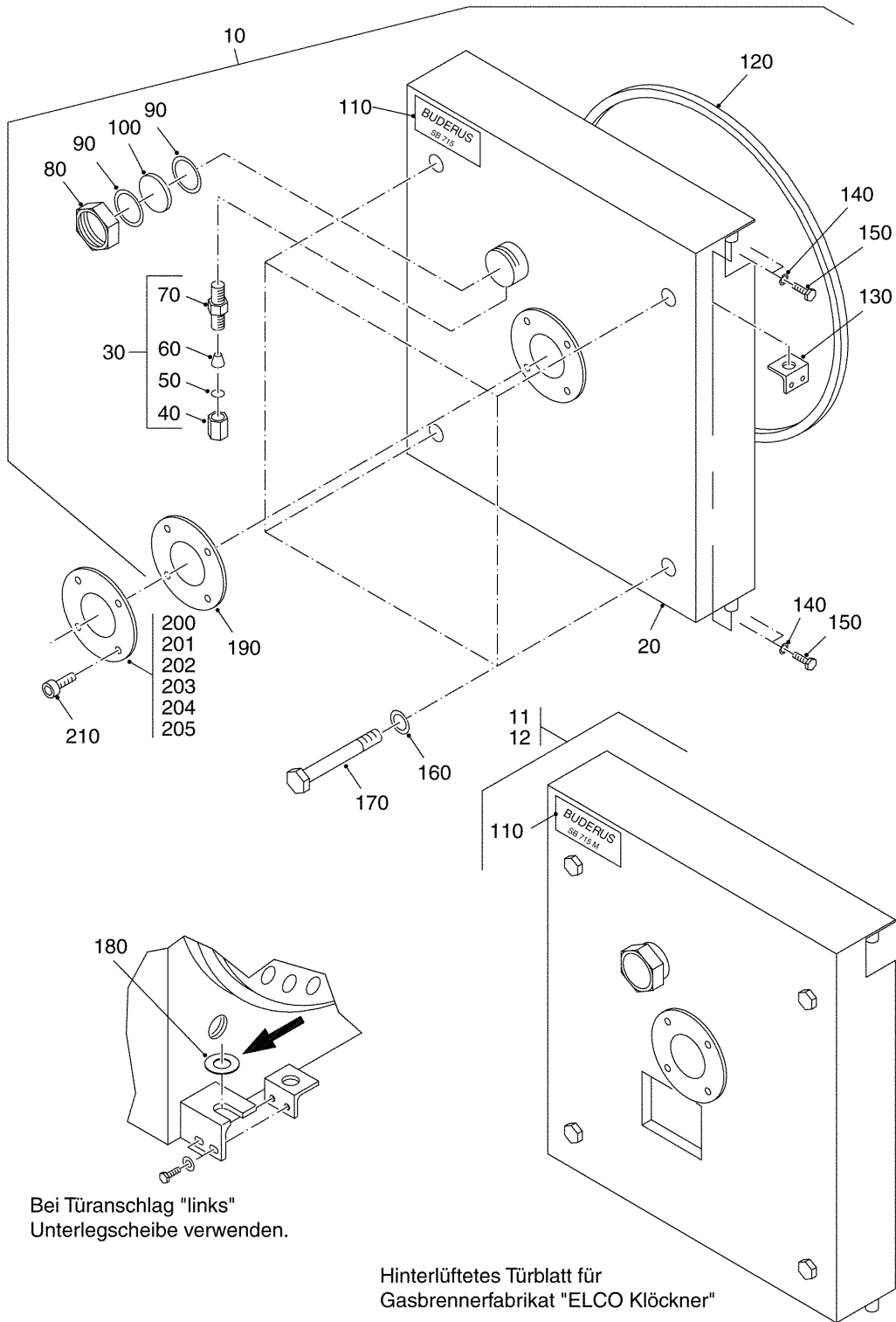
Pos. Nr.	Artikel-Nr.	Artikelbezeichnung	Gewicht je Stück in kg
70		Wärmeschutz Abgassammler	
70	63015754	Wärmeschutz Abgassammler SB715 / M 100-180KW	0,663
70	63015755	Wärmeschutz Abgassammler SB715 / M 230-270KW	0,750
70	63015757	Wärmeschutz Abgassammler SB715 / M 350-530KW	0,895
70	63015758	Wärmeschutz Abgassammler SB715 / M 630-750KW	1,150
70	63015759	Wärmeschutz Abgassammler SB715 / M 850-1000KW	1,550
70	63015760	Wärmeschutz Abgassammler SB715 / M 1250KW	1,250
80	5268658	Dichtung 5x10x9x5750mm Silikon (selbstklebend) bauseits ablängen	0,600
90		Abgassammler Rückwand	
90	5782840	Abgassammler Rückwand SB715 / M 100-125KW	15,500
90	5782842	Abgassammler Rückwand SB715 / M 150-180KW	20,000
90	5782844	Abgassammler Rückwand SB715 / M 230-270KW	20,000
90	5782846	Abgassammler Rückwand SB715 / M 350-530KW	26,000
90	5782848	Abgassammler Rückwand SB715 / M 630-750KW	28,000
90	5782850	Abgassammler Rückwand SB715 / M 850-1000KW	37,000
90	5782852	Abgassammler Rückwand SB715 / M 1250KW	37,000
100	x	Scheibe DIN125 A8,4x13 A3K	
110	x	Sechskantmutter ISO4032 M8 8 A3K	
80	5268658	Dichtung 5x10x9x5750mm Silikon (selbstklebend) bauseits ablängen	0,600
130	20002143	Reinigungsdeckel D225x2 SB715 / M	0,620
140	x	Verschluss-Schraube DIN910 R1/2" Ms	



1023995-00-Brennertüren SB715/SB715M (059ET01-006-000)

Brennertüren SB715 / SB715 M

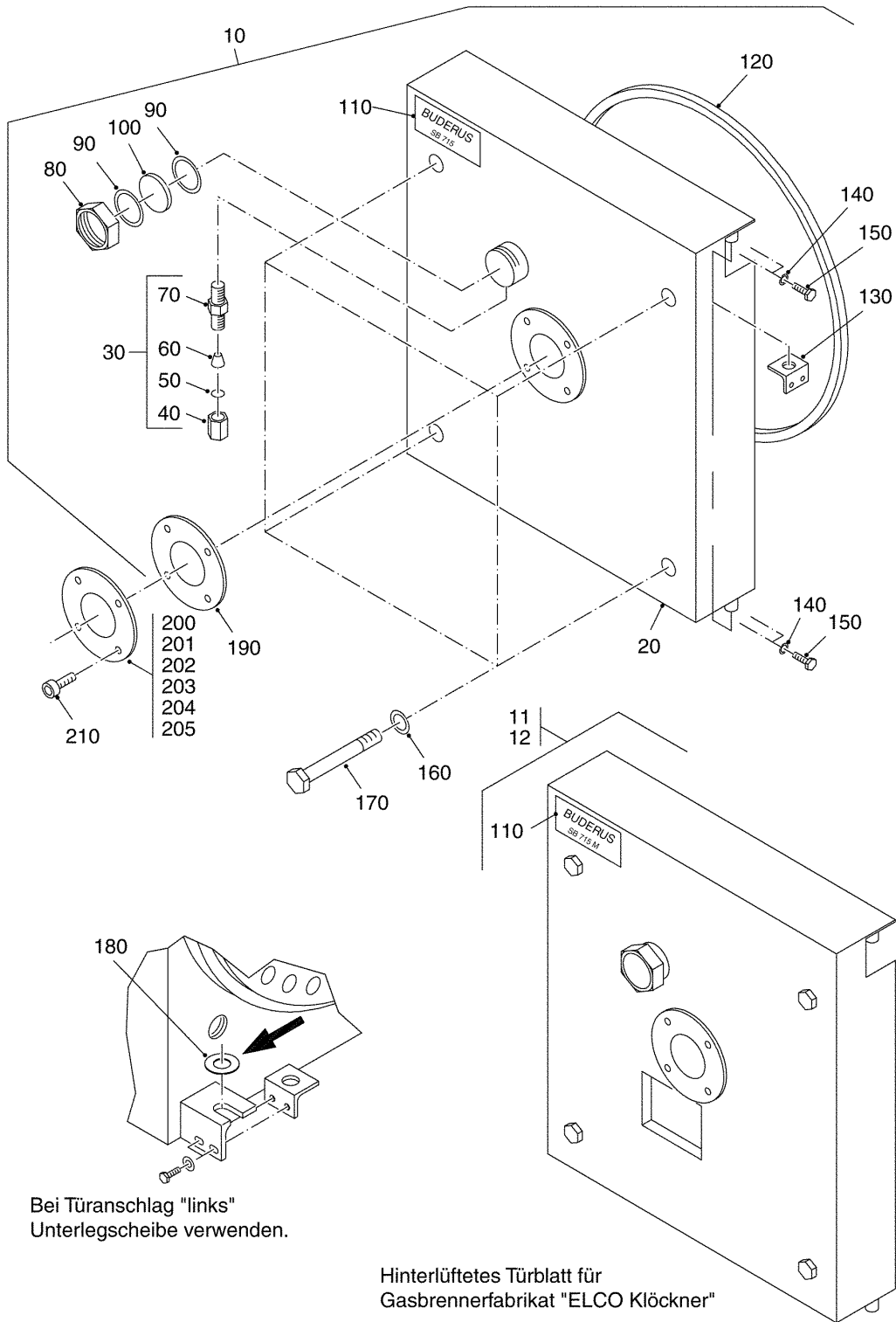
Pos. Nr.	Artikel-Nr.	Artikelbezeichnung	Gewicht je Stück in kg
10		Brennertür SB715 (nicht hinterlüftet)	
10	7056400	Brennertür SB715 100-125KW kompl.	197,000
10	7056402	Brennertür SB715 150-180KW kompl.	199,000
10	7056404	Brennertür SB715 230-270KW kompl.	219,000
10	7056406	Brennertür SB715 350-530KW kompl.	260,000
10	7056408	Brennertür SB715 630-750KW kompl.	287,000
10	7056410	Brennertür SB715 850-1000KW kompl.	313,000
10	7056412	Brennertür SB715 1250KW kompl.	352,000
11		Brennertür SB715 M (hinterlüftet)	
11	7056300	Brennertür SB715 M 100KW kompl.	196,000
11	7056302	Brennertür SB715 M 125KW kompl.	121,000
11	7056304	Brennertür SB715 M 150-180KW kompl.	198,000
11	7056308	Brennertür SB715 M 230-270KW kompl.	218,000
11	7056312	Brennertür SB715 M 350KW kompl.	259,000
11	7056314	Brennertür SB715 M 430-530KW kompl.	259,000
11	7056318	Brennertür SB715 M 630-750KW kompl.	286,000
11	7056322	Brennertür SB715 M 850KW kompl.	312,000
11	7056324	Brennertür SB715 M 1000KW kompl.	312,000
11	7056326	Brennertür SB715 M 1250KW EG-5B kompl.	351,000
11	7056414	Brennertür SB715 M 1250KW EG-4A kompl.	351,000
12		Brennertür SB715 M Sonderausführung	
12	7056438	Brennertür SB715 M 1250KW Clysan kompl. Sonderausführung mit rundem Ausschnitt für Brennerzuluft Ansaugung Tür Hinterlüftet	*
12	7056462	Brennertür SB715 M 1250KW Dreizle kompl. Brennertür SB 715 1250 KW Ausführung Dreizler und Clysan Tür nicht Hinterlüftet	*
		lieferbare Einzelteile	
20	(x)	Tür	
30	5802753	Einschraubverschraubung GE 10-Ir Ermeto	0,046
		bestehend aus:	
40	(x)	Überwurfmutter	



1023995-00-Brennertüren SB715/SB715M (059ET01-006-000)

Brennertüren SB715 / SB715 M

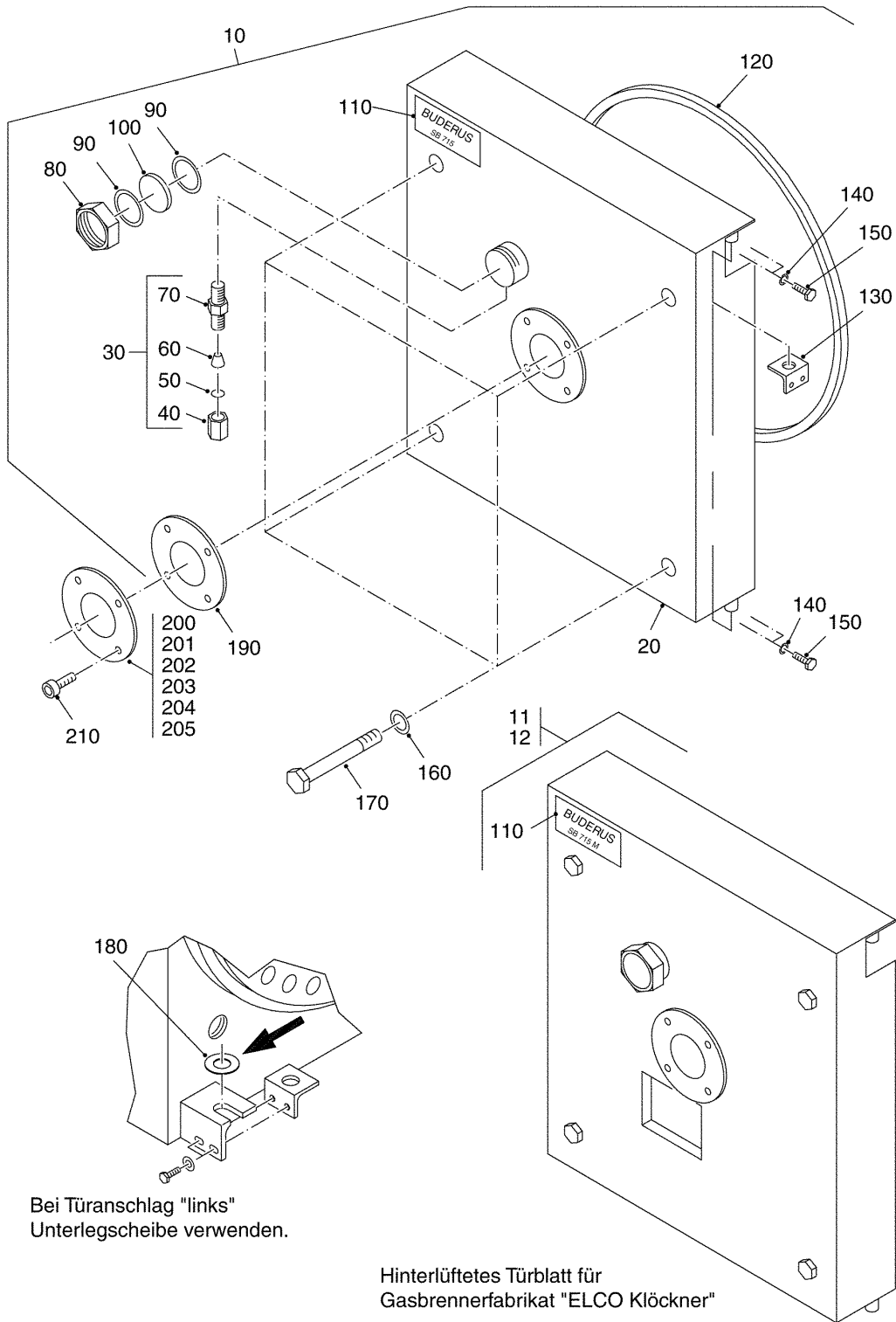
Pos. Nr.	Artikel-Nr.	Artikelbezeichnung	Gewicht je Stück in kg
50	(x)	Dichtplatte	
60	(x)	Schneidring	
70	(x)	Einschraubteil	
80	328950	Überwurfmutter 4374 2"	0,200
90	7057260	Dichtring DIN7603-a 50x57x2	0,010
100	7057238	Schauglas D55x5 mm	0,002
110	918083	Geräteschild SB715	0,027
120		Dichtschnur Brennertür	
120	7057056	Dichtschnur 30Dx2600mm lang für 100-180KW Länge 2600mm passend	0,666
120	7057062	Dichtschnur D30x3120mm lang für 230-270KW Länge 2920mm passend	0,744
120	7057066	Dichtschnur D30x3720mm lang für 350-530KW bauseits auf 3520mm ablängen	0,937
120	7057068	Dichtschnur D30x4050mm lang für 630-750KW Länge 3720mm passend für 850-1250KW Länge 4050mm passend	0,996
130	x	Scharnierteil	
140	x	Scheibe DIN125 A10,5 A3K	
150	x	Sechskantschraube DIN558 M10x16	
160	x	Scheibe DIN125 A17 A3K	
170		Sechskantschraube ISO4014 M16	
170	5090154	Sechskantschraube ISO4014 M16x240mm 8.8 100-180kW	*
170	5090162	Sechskantschraube ISO4014 M16x280mm 8.8 230-270kW	0,440
170	5090166	Sechskantschraube ISO4014 M16x300mm 8.8 350-530kW	0,483
170	5090170	Sechskantschraube ISO4014 M16x320mm 8.8 630-750kW	0,510
170	5090174	Sechskantschraube ISO4014 M16x340mm 8.8 850-1250kW	0,540
180	x	Scheibe DIN125 A21 A3K	
190		Dichtung Brennerplatte	
190	7057440	Dichtung Brennerplatte 100-125KW	0,280



1023995-00-Brennertüren SB715/SB715M (059ET01-006-000)

Brennertüren SB715 / SB715 M

Pos. Nr.	Artikel-Nr.	Artikelbezeichnung	Gewicht je Stück in kg
190	7057442	Dichtung Brennerplatte 150-270KW	0,455
190	7057444	Dichtung Brennerplatte 350-530KW	0,560
190	7057446	Dichtung Brennerplatte 630-750KW	0,900
190	7057448	Dichtung Brennerplatte 850-1250KW	0,116
200		Brennerplatten für SB 715	
200	7057200	Brennerplatte SB715 100-150kW	9,620
201		Brennerplatten für Weishaupt-Brenner	
201	20002754	Brennerplatte 100-125KW Weishaupt Typ: WG30N/1-A	9,700
201	20002755	Brennerplatte 150-270KW Weishaupt Typ: WG30N/1-A	7,200
201	20002756	Brennerplatte 350-530KW Weishaupt Typ: G3/1-e	14,700
201	20002757	Brennerplatte 630-750KW Weishaupt Typ: G5/1-d	21,200
201	20002758	Brennerplatte 850-1250KW Weishaupt Typ: G7/1-d	24,300
202		Brennerplatten für Junkers-Brenner	
202	20002759	Brennerplatte 100-125KW Junkers Typ: GS 180	9,700
202	20002760	Brennerplatte 150-270KW Junkers Typ: GS 350	10,000
202	20002761	Brennerplatte 350-430KW Junkers Typ: GS 600	11,500
202	20002762	Brennerplatte 530KW Junkers Typ: GS 900	14,700
202	20002763	Brennerplatte 630KW Junkers Typ: GS 900	21,200
202	20002764	Brennerplatte 750KW Junkers Typ: GS 1200	21,200
202	20002765	Brennerplatte 850-1250KW Junkers Typ: GS 1200 und GS 1800	24,300
203		Brennerplatten für Dreizler-Brenner	
203	20002766	Brennerplatte 100-125KW Dreizler Typ: M121 ge120	9,700
203	20002767	Brennerplatte 150-270KW Dreizler Typ: M201 ge200/150 /220 /300	10,000
203	20003455	Brennerplatte 350KW Dreizler Typ: M301 Arz	10,200
203	20002768	Brennerplatte 350-530KW Dreizler Typ: M351 ge350 / M501 ge501	14,700
203	20002769	Brennerplatte 630-750KW Dreizler Typ: M651 ge650	21,200
203	20002770	Brennerplatte 850KW Dreizler Typ: M651 ge650	21,200
203	20002771	Brennerplatte 1000-1250KW Dreizler Typ: M851 ge850 / M2001 GE2001	25,000
204		Brennerplatten für Clysyan-Brenner	
204	20002772	Brennerplatte 100-125KW Clysyan Typ: 160VK	9,700
204	20002773	Brennerplatte 150-180KW Clysyan Typ: 170VK	10,000
204	20002774	Brennerplatte 230-270KW Clysyan Typ: 300VK	10,000
204	20002775	Brennerplatte 350-530KW Clysyan Typ: 300VK / 320VK	14,700
204	20002776	Brennerplatte 630-750KW Clysyan Typ: 600VK / 620VK	21,200
204	20002777	Brennerplatte 850KW Clysyan Typ: 620VK	21,000
204	20002778	Brennerplatte 1000-1250KW Clysyan Typ: 800VK / 820VK	25,000

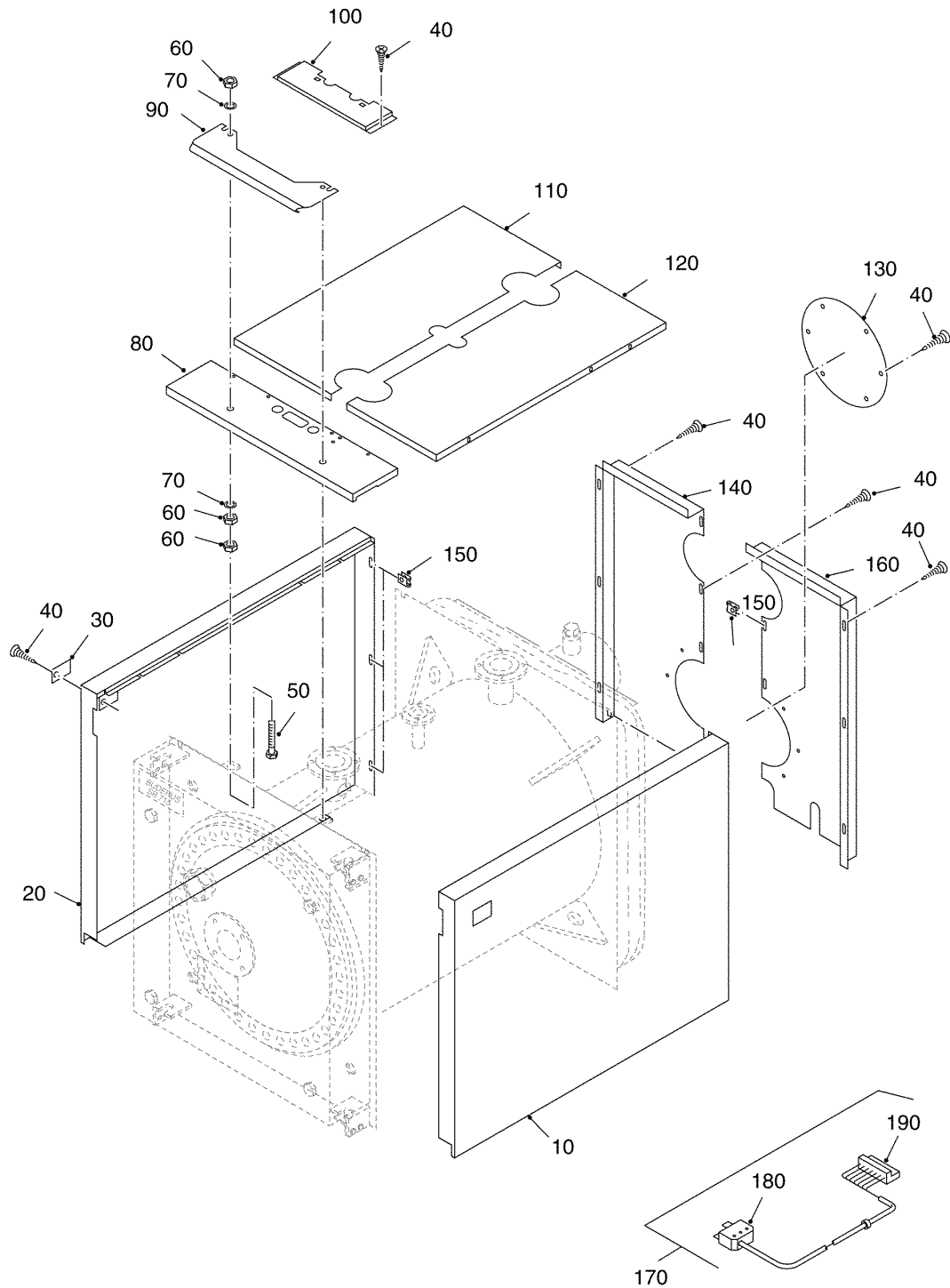


1023995-00-Brennertüren SB715/SB715M (059ET01-006-000)

Brennertüren SB715 / SB715 M

Pos. Nr.	Artikel-Nr.	Artikelbezeichnung	Gewicht je Stück in kg
205		Brennerplatten für Klöckner-Brenner	
205	20002779	Brennerplatte 125KW Klöckner Typ: KI25.2Rg	9,700
205	20002780	Brennerplatte 150-230KW Klöckner Typ: KI25.2Rg	9,700
205	20002781	Brennerplatte 270KW Klöckner Typ: KI30.1Rg	10,000
205	20002782	Brennerplatte 350KW Klöckner Typ: KI30.1Rg	10,000
205	20002783	Brennerplatte 430-530KW Klöckner Typ: KI35.3Rg	14,700
205	20002784	Brennerplatte 630-750KW Klöckner Typ: KI45.1Rg	21,200
205	20002785	Brennerplatte 850-1000KW Klöckner Typ: KI45.1Rg	21,200
205	20002786	Brennerplatte 1250KW Klöckner Typ: KI60.RG	25,000
210	x	Zylinderschraube DIN912 M12x25 8.8	
	63001856	Stampfmasse JM 500 3,5kg Beutel	3,600

Verkleidung SB715 / SB715 M

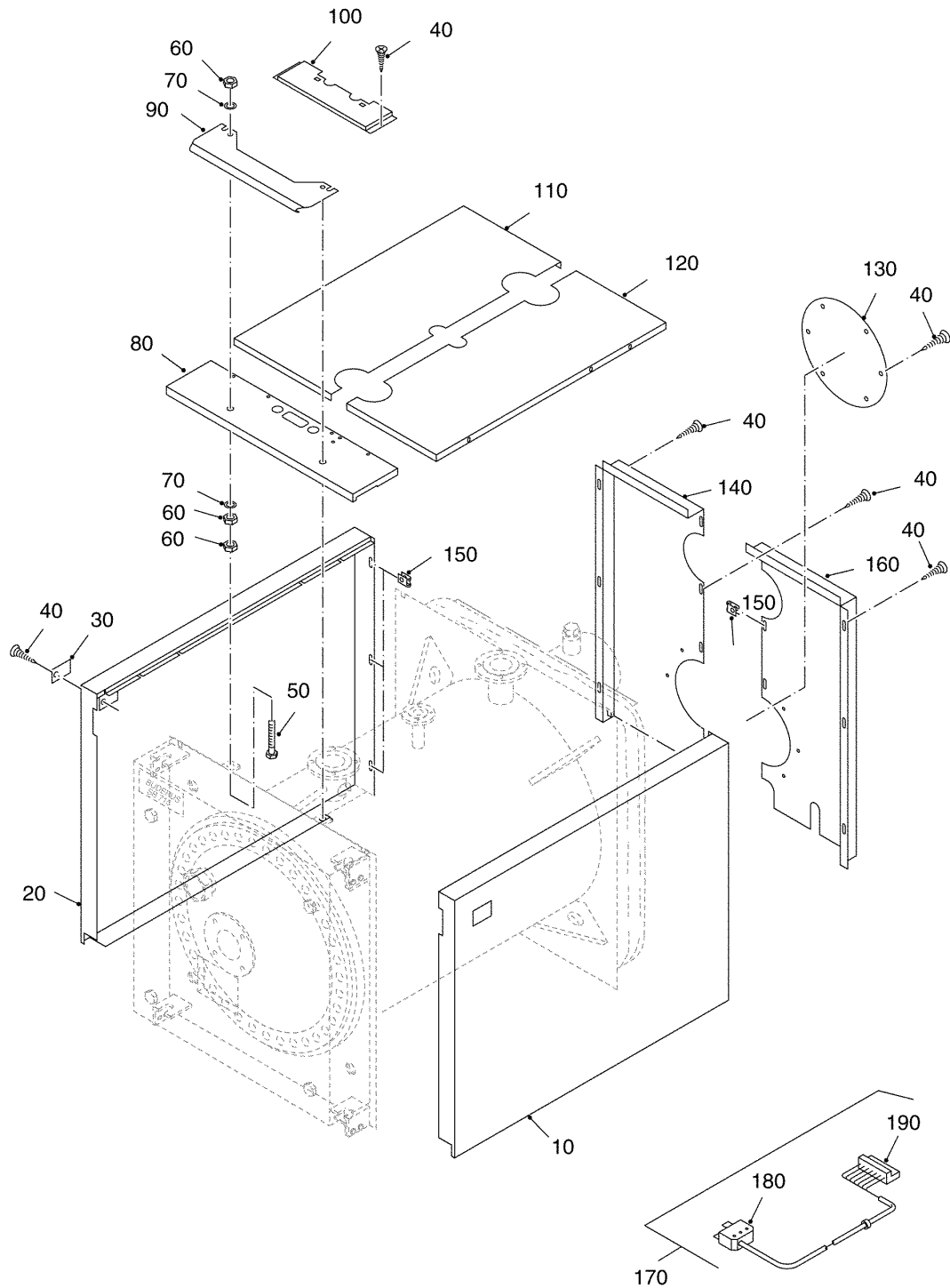


99901148-00-Verkleidung SB715/SB715M (059ET01-011-000)

Verkleidung SB715 / SB715 M

Pos. Nr.	Artikel-Nr.	Artikelbezeichnung	Gewicht je Stück in kg
		Eine komplette Verkleidung ist zusammenzustellen aus: Seitenwand rechts/links; Haube vorn rechts/links; Rückwand rechts/links, Abdeckblech für Reinigungsöffnung und Wärmeableitblech; sowie Montage-material	
10		Seitenwand rechts	
10	5782130	Seitenwand rechts SB715 / M 100-125kW	61,000
10	5782140	Seitenwand rechts SB715 / M 150-180kW	54,000
10	67903504	Seitenwand rechts SB715 / M 230-270kW	55,500
10	5782160	Seitenwand rechts SB715 / M 350-530kW	16,000
10	5782175	Seitenwand rechts SB715 / M 630-750kW	59,000
10	5782185	Seitenwand rechts SB715 / M 850-1000kW	104,500
10	5782195	Seitenwand rechts SB715 / M 1250kW	87,500
20		Seitenwand links	
20	5782230	Seitenwand links SB715 / M 100-125kW	46,500
20	5782240	Seitenwand links SB715 / M 150-180kW	47,000
20	67903505	Seitenwand links SB715 / M 230-270kW	56,000
20	5782260	Seitenwand links SB715 / M 350-530kW	80,000
20	5782275	Seitenwand links SB715 / M 630-750kW	99,500
20	5782285	Seitenwand links SB715 / M 850-1000kW	69,000
20	5782295	Seitenwand links SB715 / M 1250kW	104,000
30	63045229	Abdeckblech Kabeldurchführung (blau)	*
40	(x)	Flachkopfschraube ST3,9x9,5 A3T	
50	(x)	Zylinderschraube DIN84 M5x50 4.8 A3K	
60	(x)	Sechskantmutter ISO4032 M5 8 A3K	
70	(x)	Scheibe DIN9021 A6,4 A3K	
80		Haube vorn	
80	5782330	Haube vorn SB715 / M 100-180KW	2,100
80	5782350	Haube vorn SB715 / M 230-270KW	2,000
80	5782370	Haube vorn SB715 / M 350-530KW	3,000
80	5782375	Haube vorn SB715 / M 630-750KW	3,000
80	5782385	Haube vorn SB715 / M 850-1000KW	4,000
80	5782395	Haube vorn SB715 / M 1250KW	3,900
90	5782720	Wärmeableitblech S715,SB715 / M	0,860
100	63018642	Adapterblech für Regelgerät	0,420

Verkleidung SB715 / SB715 M

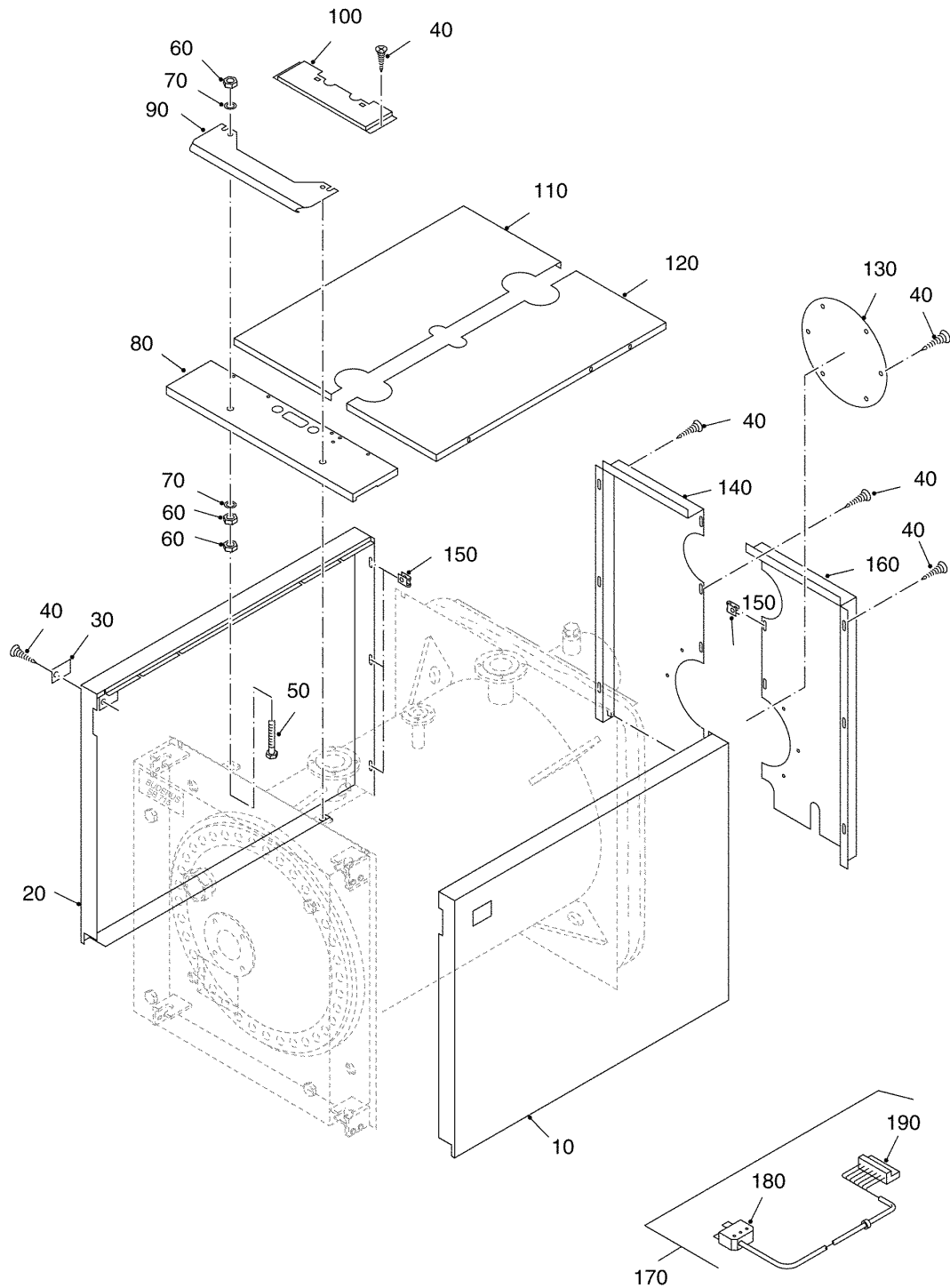


99901148-00-Verkleidung SB715/SB715M (059ET01-011-000)

Verkleidung SB715 / SB715 M

Pos. Nr.	Artikel-Nr.	Artikelbezeichnung	Gewicht je Stück in kg
110		Haube links	
110	5782500	Haube links SB715 / M 100-125KW	3,000
110	5782502	Haube links SB715 / M 150-180KW	3,500
110	67903507	Haube links SB715 / M 230-270KW	4,500
110	5782506	Haube links SB715 / M 350-530KW	5,500
110	5782508	Haube links SB715 / M 630-750KW	4,100
110	5782510	Haube links SB715 / M 850-1000KW	30,500
110	5782512	Haube links SB715 / M 1250KW	42,500
120		Haube rechts	
120	5782430	Haube rechts SB715 / M 100-125KW	4,900
120	5782440	Haube rechts SB715 / M 150-180KW	3,500
120	67903506	Haube rechts SB715 / M 230-270KW	4,500
120	5782460	Haube rechts SB715 / M 350-530KW	25,000
120	5782475	Haube rechts SB715 / M 630-750KW	7,500
120	5782485	Haube rechts SB715 / M 850-1000KW	7,900
120	5782495	Haube rechts SB715 / M 1250KW	41,500
130	67903510	Abdeckung Reinigungsöffnung SB715 / M	*
140		Rückwand links	
140	5782530	Rückwand links SB715 / M 100-125KW	4,500
140	5782540	Rückwand links SB715 / M 150-180KW	5,500
140	5782550	Rückwand links SB715 / M 230-270KW	4,500
140	5782560	Rückwand links SB715 / M 350-530KW	10,000
140	67903509	Rückwand links SB715 / M 630-750KW	4,500
140	5782585	Rückwand links SB715 / M 850-1000KW	10,000
140	5782595	Rückwand links SB715 / M 1250KW	55,000
150	(x)	Schnappmutter 4,2 A3K SNU0536	
160		Rückwand rechts	
160	5782630	Rückwand rechts SB715 / M 100-125KW	4,500
160	5782640	Rückwand rechts SB715 / M 150-180KW	4,500
160	67903508	Rückwand rechts SB715 / M 230-270KW	5,600
160	5782660	Rückwand rechts SB715 / M 350-530KW	5,600
160	5782675	Rückwand rechts SB715 / M 630-750KW	11,000
160	5782685	Rückwand rechts SB715 / M 850-1000KW	10,500
160	5782695	Rückwand rechts SB715 / M 1250KW	37,500
170	7060994	Brennerleitung 5000mm lang kompl.	0,879

Verkleidung SB715 / SB715 M



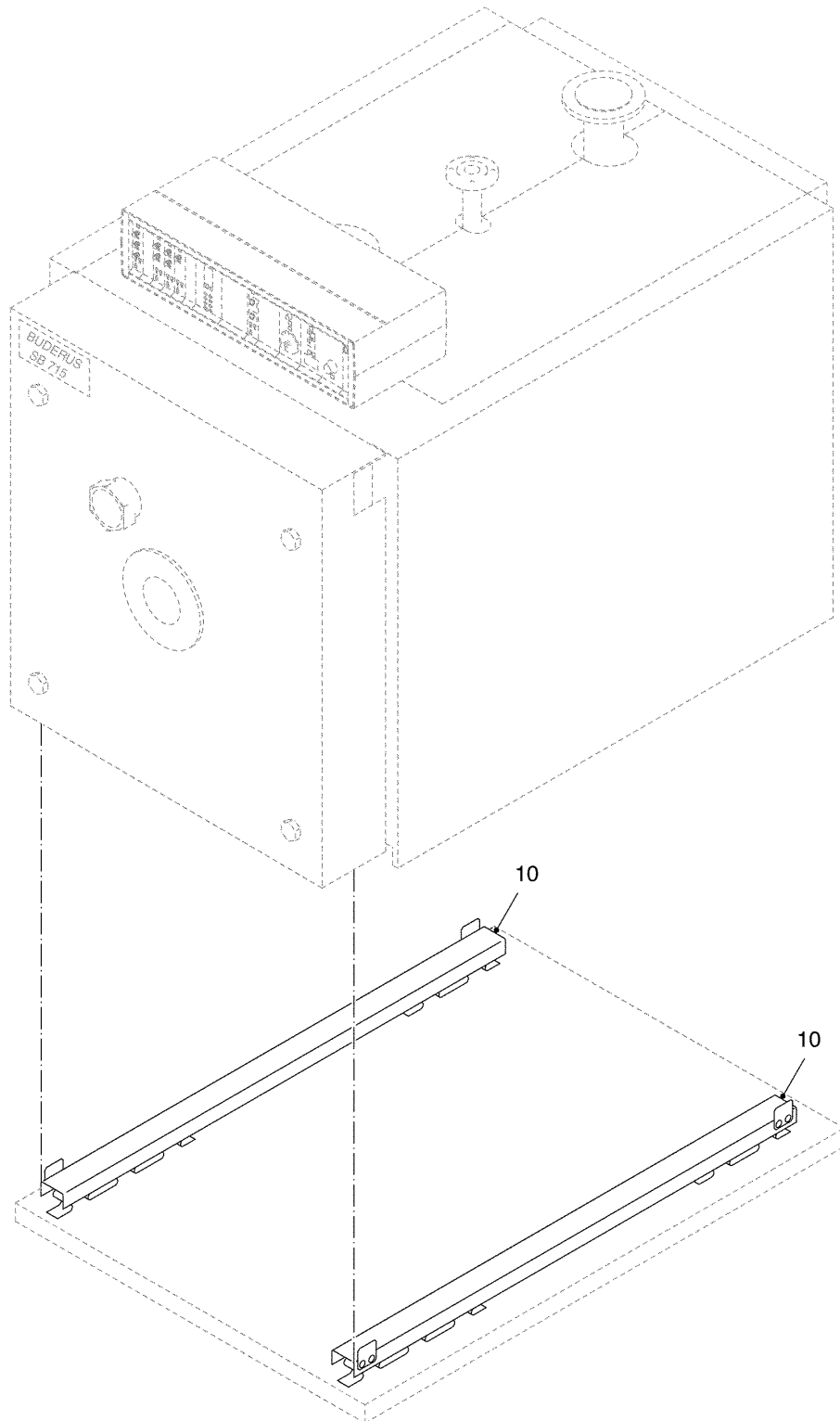
99901148-00-Verkleidung SB715/SB715M (059ET01-011-000)

Verkleidung SB715 / SB715 M

Pos. Nr.	Artikel-Nr.	Artikelbezeichnung	Gewicht je Stück in kg
----------	-------------	--------------------	------------------------

lieferbare Einzelteile

180	67903164	Steckerteil ST18/7 versilbert	0,050
190	7079220	Anschlussklemme 7-polig grün BR	0,015
	63045226	Kabeldurchführung geschlitzt (blau) (ohne Abbildung)	0,024
	5782980	Montagematerial Verkleidung SB715 / M	0,119

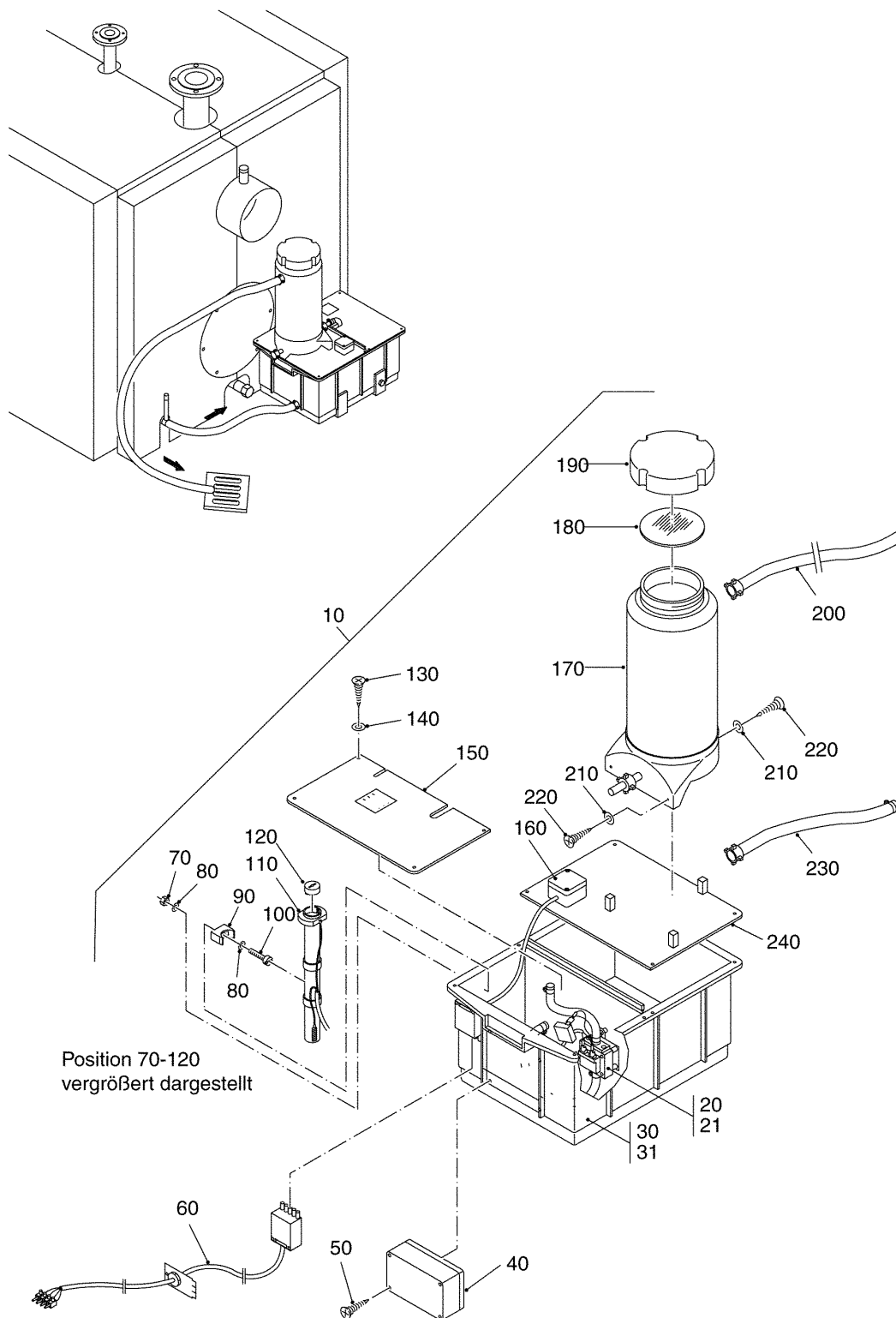


99906920-00-Kesselunterbauten SB715/SB715M (059ET01-014-000)

Kesselunterbauten SB715 / SB715 M

Pos. Nr.	Artikel-Nr.	Artikelbezeichnung	Gewicht je Stück in kg
10		Schallabsorbierende Kesselunterbauten	
10	5963760	Kesselunterbau S415 / SB715 / M 145-170kW / 100-125kW	10,000
10	5963764	Kesselunterbau SE/SK425 / SB715 / M 80-120kW / 150-180kW	12,000
10	5963768	Kesselunterbau SB715 / M 230-270kW	15,000
10	5963772	Kesselunterbau SB715 / M 350-530kW	20,000
10	5963778	Kesselunterbau SB715 / M 630-750kW	15,000
10	5963782	Kesselunterbau SB715 / M 850-1000kW	20,000
10	5963786	Kesselunterbau SB715 / M 1250kW	30,000

Neutralisationseinrichtung N 2,1-2,3

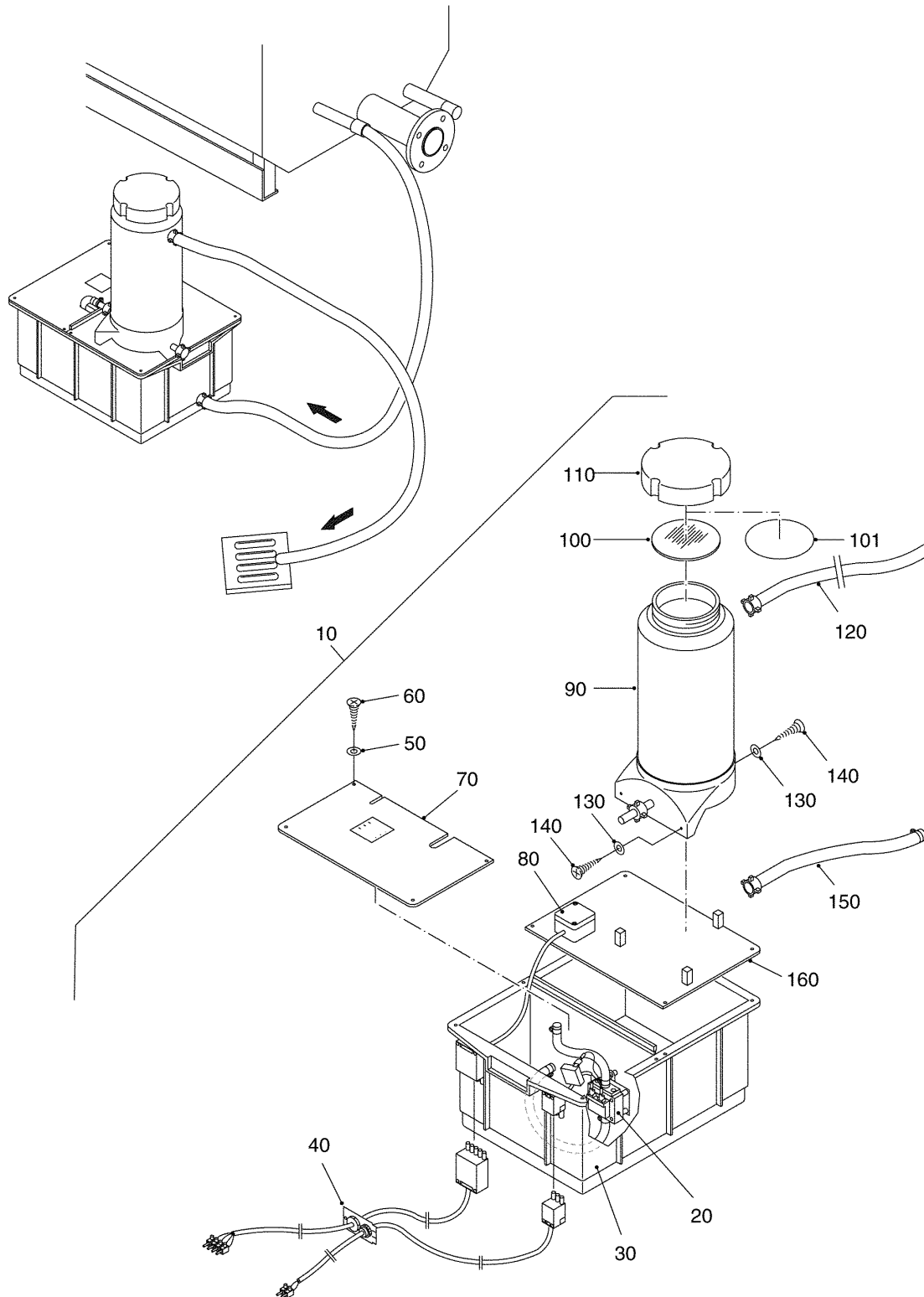


99900131-00-Neutralisationseinrichtung N2.1-2.3 (059ET01-015-000)

Neutralisationseinrichtung N 2,1-2,3

Pos. Nr.	Artikel-Nr.	Artikelbezeichnung	Gewicht je Stück in kg
10	x	Neutralisationseinrichtung N2.1 = 100-270 KW N2.2 = 350-530 KW N2.3 = 630-1250 KW	
		lieferbare Einzelteile	
20	63002746	Pumpe ETS 15-PIC-220 N2.1-3.35	0,556
20	63002747	Pumpe ETS 17-PIC-220 N2.2-3.35	0,587
30	7115102	Kondensatbehälter N2.1/2.2	2,220
30	7115103	Kondensatbehälter N2.3	2,220
40	7115114	Elektronik N2.1/2.2/2.3 (Europlatine)	3,000
50	x	Blechschrabe 4,3x16	
60	7115112	Anschlusskabel N2.1/2.2/2.3	0,695
70	x	Sechskantmutter DIN555 M5 5	
80	x	Scheibe DIN125 A5,4 A3K	
90	x	Schelle	
100	x	Zylinderschraube DIN M5x25	
110	7115136	Batteriehalter Typ 1504 N2.1/2.2/2.3	0,060
120	7115116	Deckel Batteriebehälter N2.1/2.2/2.3	0,005
130	x	Blechschrabe DIN7981 C 3,5x9,5 A3K	
140	x	Scheibe DIN125 A4,3 A3K	
150	7115132	Abdeckung Regeleinrichtung N2.1-3.35	0,458
160	7115108	Niveauregelung N2.1-3.35	0,213
170	7115100	Granulatbehälter PE (weiss) N2.1-3.35	0,960
180	7115130	Dichtung Granulatbehälter N2.1-3.35	0,040
190	7115128	Deckel Granulatbehälter N2.1-3.35	0,340
200	7115126	Schlauch 16x3X2500mm (Kondensatablauf)	0,785
210	x	Scheibe DIN125 A4,3 A3K	
220	x	Blechschrabe DIN7981 C St3,5x16 A3K	
230	7115124	Schlauch 19x3,5x1000mm (Kondensatzulauf)	0,320
240	7115134	Abdeckung Kondensatbehälter N2.1-3.35	0,220
250	7115120	Neutralisationsmittel (10kg Eimer)	10,000
	7115122	Konsole Neutralisationseinrichtung	4,000
	67900382	Anschluß-Set 3/4" (NE 1.1/N2.1-3.35) (ohne Abbildung) bestehend aus: 2 St. Flachdichtung 23x16x2mm 2 St. Schlauchschellen 16-25 2 St. 2/3 Verschraubung R3/4"	0,068

Neutralisationseinrichtung N 3,1-3,3

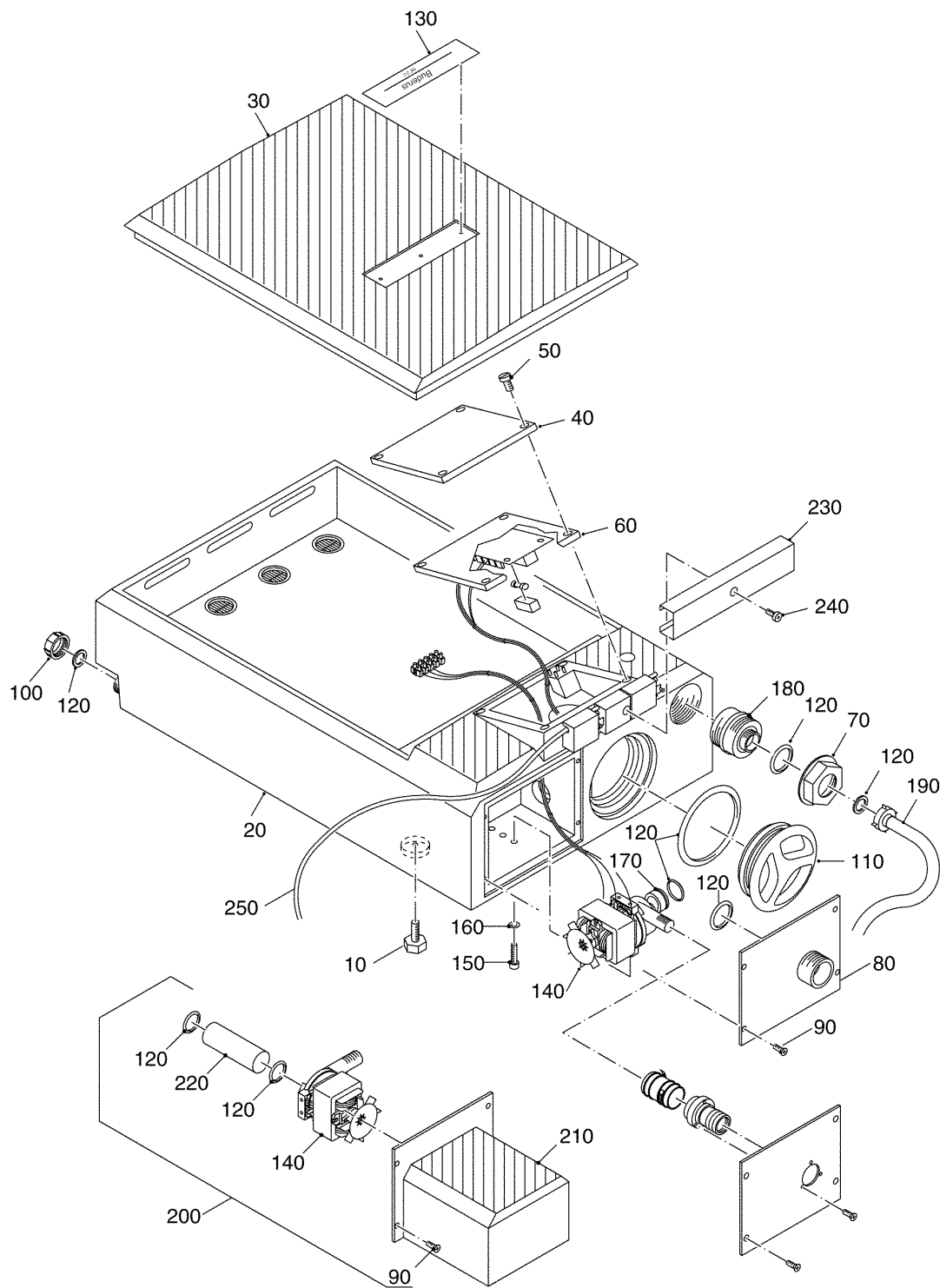


99900132-00-Neutralisationseinrichtung N 3,1-3,3 (059ET01-016-000)

Neutralisationseinrichtung N 3,1-3,3

Pos. Nr.	Artikel-Nr.	Artikelbezeichnung	Gewicht je Stück in kg
10	x	Neutralisationseinrichtung alt neu N3.1 N3.15 100- 270KW N3.2 N3.25 350- 530KW N3.3 N3.35 630-1250KW	
		lieferbare Einzelteile	
20	63002746	Pumpe ETS 15-PIC-220 N2.1-3.35	0,556
20	63002747	Pumpe ETS 17-PIC-220 N2.2-3.35	0,587
30	7115138	Kondensatbehälter N3.1-3.25	2,220
30	7115140	Kondensatbehälter N3.3/3.35	2,220
40	7115118	Anschlusskabel N3.1-3.35	0,880
50	x	Scheibe DIN125 A4,3 A3K	
60	x	Blechschraube DIN7981 C St3,5x9,5	
70	7115132	Abdeckung Regeleinrichtung N2.1-3.35	0,458
80	7115108	Niveauregelung N2.1-3.35	0,213
90	7115100	Granulatbehälter PE (weiss) N2.1-3.35	0,960
100	7115130	Dichtung Granulatbehälter N2.1-3.35	0,040
101	457776	O-Ring D104x5 PERBUNAN	0,003
110	7115128	Deckel Granulatbehälter N2.1-3.35	0,340
120	7115126	Schlauch 16x3X2500mm (Kondensatablauf)	0,785
130	x	Scheibe DIN125 A4,3 A3K	
140	x	Blechschraube DIN7981 C St3,5x16	
150	7115124	Schlauch 19x3,5x1000mm (Kondensatzulauf)	0,320
160	7115134	Abdeckung Kondensatbehälter N2.1-3.35	0,220
170	7115120	Neutralisationsmittel (10kg Eimer)	10,000
	7115122	Konsole Neutralisationseinrichtung	4,000
	5016410	Einbauset Modul E078 neutral (ohne Abbildung)	0,700
	67900382	Anschluß-Set 3/4" (NE 1.1/N2.1-3.35) (ohne Abbildung) bestehend aus: 2 St. Flachdichtungen 23x16x2mm 2 St. Schlauchschellen 16-25 2 St. 2/3 Verschraubung R3/4"	0,068

Neutralisationseinrichtung NE 2,0



99908045-00-Neutralisationseinrichtung 2.0 (044ET01-008-002)

Neutralisationseinrichtung NE 2,0

Pos. Nr.	Artikel-Nr.	Artikelbezeichnung	Gewicht je Stück in kg
5	8133354	Neutralisationseinrichtung NE 2.0	25,000
		Lieferbare Einzelteile:	
10	7115156	Gerätefuss M8x27 NE2.0	0,013
20	7115158	Behälter NE2.0	11,000
30	7115160	Deckel Behälter NE2.0	1,700
40	7115150	Deckel Elektronik NE2.0	0,080
50	(x)	Blechschraube DIN7981 2,5x26	
60	7115152	Deckel m.Elektronik Ne2.0	0,375
65	x	Feinsicherung 4,0A/250V	
70	7115154	Überwurfmutter D68 NE2.0	0,026
80	7115168	Deckel Pumpenraum NE2.0	0,350
90	(x)	Senkschraube DIN965 M5x10	
100	7115162	Kappe 1" NE2.0	0,005
110	7115164	Reinigungsdeckel NE2.0	0,150
120	7115166	Dichtungssatz NE2.0	0,100
130	5340604	Geräteschild NE2.0	0,020
140	67902966	Pumpe Typ BE 50 C 5-220V 50HZ 150W	1,760
150	(x)	Linsenschraube DIN7985 M6x20	
160	(x)	Scheibe DIN125 6,4	
170	7115142	Rückschlagklappe NE2.0	0,020
180	7115170	Übergang 19-40 NE2.0	0,040
190	7115172	Schlauch DN19x2500mm NE2.0	0,900
200	8133356	Druckerhöhungsmodul NE2.0	2,500
		Lieferbare Einzelteile:	
210	8133358	Gehäuse Druckerhöhungsmodul NE2.0	1,500
140	67902966	Pumpe Typ BE 50 C 5-220V 50HZ 150W	1,760
220	7115174	Verbindungsrohr Pumpe NE2.0	0,032
230	7115176	Abdeckschiene NE2.0	0,097
240	5947714	Schraube M4x12 A3K selbstfurchend	0,004
250	8133362	Anschlusskabel NE2.0	0,907
	63030426	Steckerteil 5-Polig AW52 everp (ohne Abbildung)	0,050
	67900490	Montagematerial NE2.0	0,028
	7115120	Neutralisationsmittel (10kg Eimer)	10,000

Heizungsfachbetrieb:

Buderus

BBT Thermotechnik GmbH, D-35573 Wetzlar
www.heiztechnik.buderus.de
info@heiztechnik.buderus.de