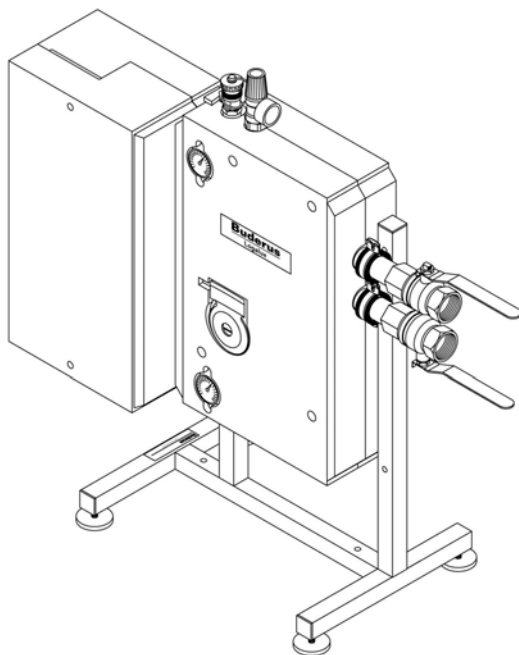


Ersatzteilkatalog

**Speicher
Logalux LSP 1-5**



Buderus

Inhaltsverzeichnis

Varianten und Typenschild LSP 1-5	4
Wärmetauscher-Set LSP 1-3	6
Wärmetauscher-Set LSP 4-5	10
Wärmeschutz WT-LSP 1-5	16
Verbindungsleitung WT-LSP 1-5	18



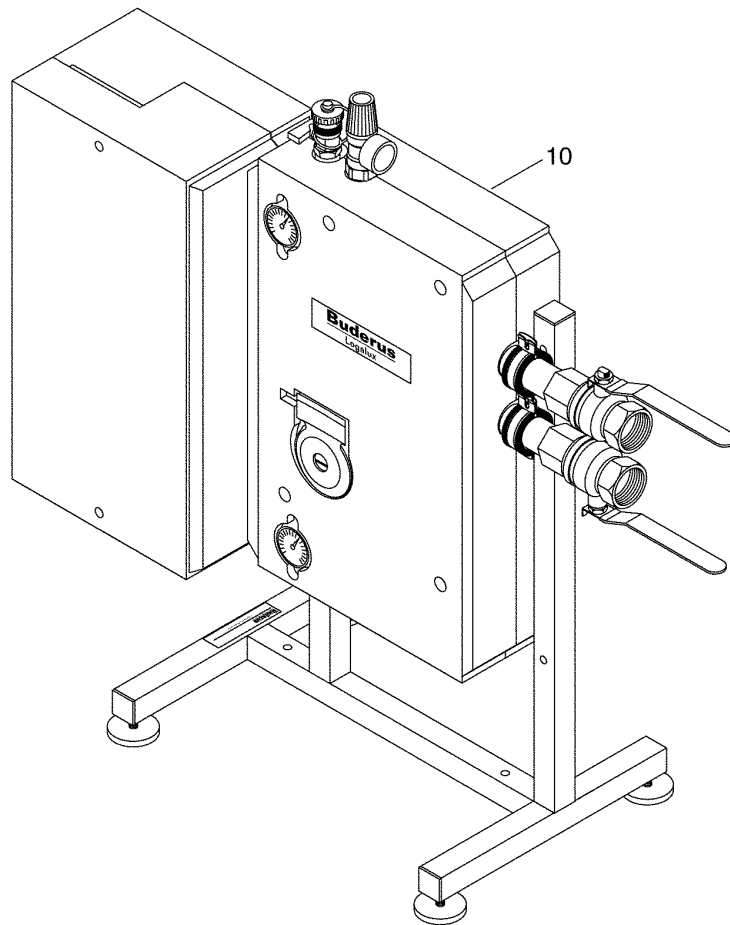
Verwenden Sie nur Originalteile von Buderus. Für Schäden, die durch nicht von uns gelieferte Ersatzteile entstehen, können wir keine Haftung übernehmen.

Zeichenerklärung:

* = auf Anfrage

x = kein Ersatzteil

(x) = nicht als Einzelteil, jedoch im Set lieferbar



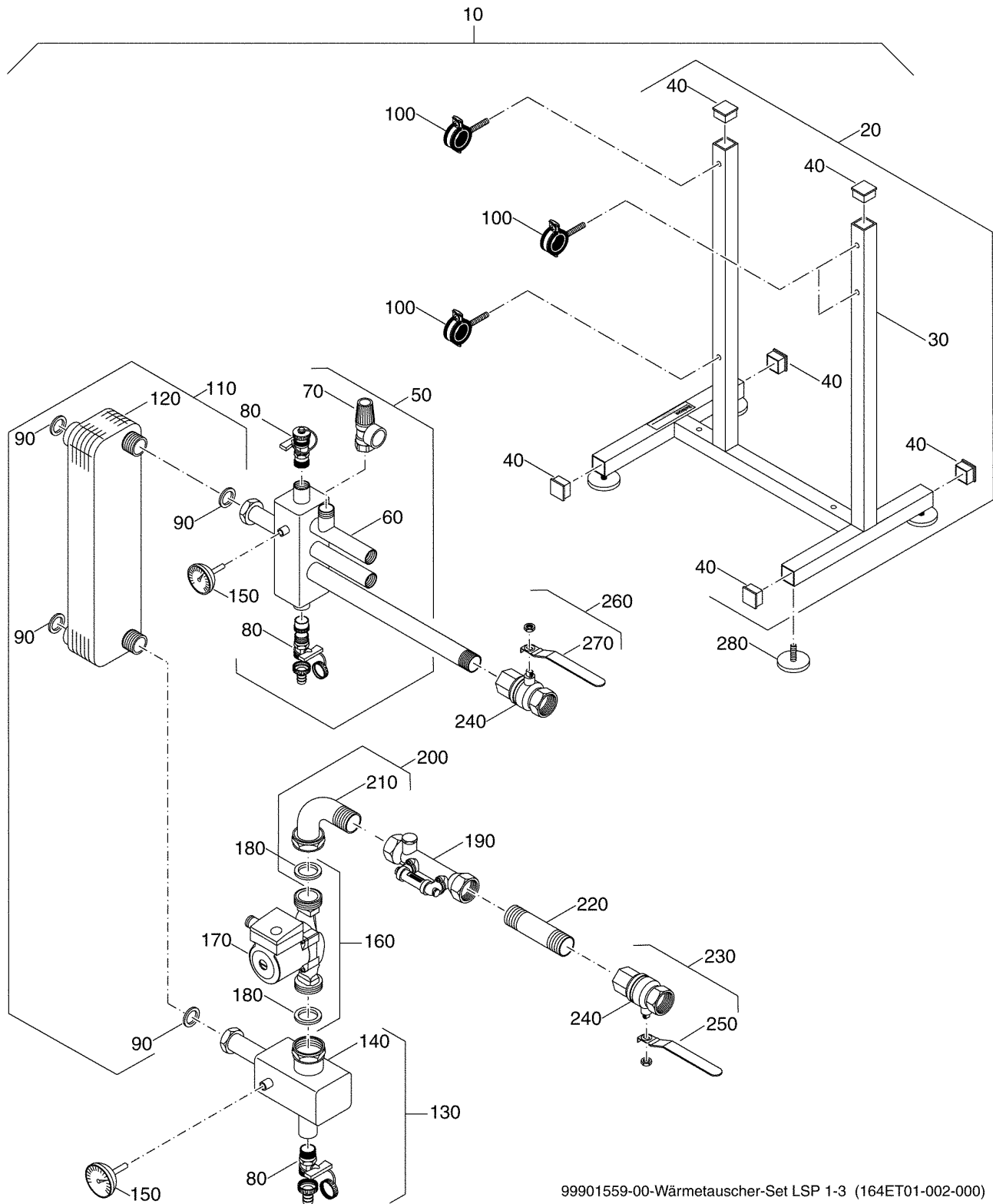
Buderus		HEIZTECHNIK 35573 Wetzlar/Germany	
Externer Wärmetauscher			
Typ	Logalux LSP 1		
Herstell.-Nr.	05222280-00-9238-00001		
Betriebsverhältnisse			
Heizwasser		Warmwasser	
max. 120 C	30 bar	max. 70 C	10 bar
Dauerleistung	30kW		
tv. 70 C	tk - tw	10 C - 60 C	

1024745-00-Varianten und Typenschild LSP 1-5 (164ET01-001-000)

Varianten und Typenschild LSP 1-5

Pos. Nr.	Artikel-Nr.	Artikelbezeichnung	Gewicht je Stück in kg
10		Wärmetauscher-Set LSP	
10	5222280	Buderus Wärmet.-Set Logalux LSP, Gr. 1 für Logalux SF 300-1000 u. LF 400-950	*
10	5222282	Buderus Wärmet.-Set Logalux LSP, Gr. 2 für Logalux SF 400-1000 u. LF 400-1500	*
10	5222284	Buderus Wärmet.-Set Logalux LSP, Gr. 3 für Logalux SF 500-1000 u. LF 550-2500	*
10	5222286	Buderus Wärmet.-Set Logalux LSP, Gr. 4 für Logalux SF 750-1000 u. LF 950-3000	*
10	5222288	Buderus Wärmet.-Set Logalux LSP, Gr. 5 für Logalux LF 1500-3000	*
		Typenschild	

Wärmetauscher-Set LSP 1-3

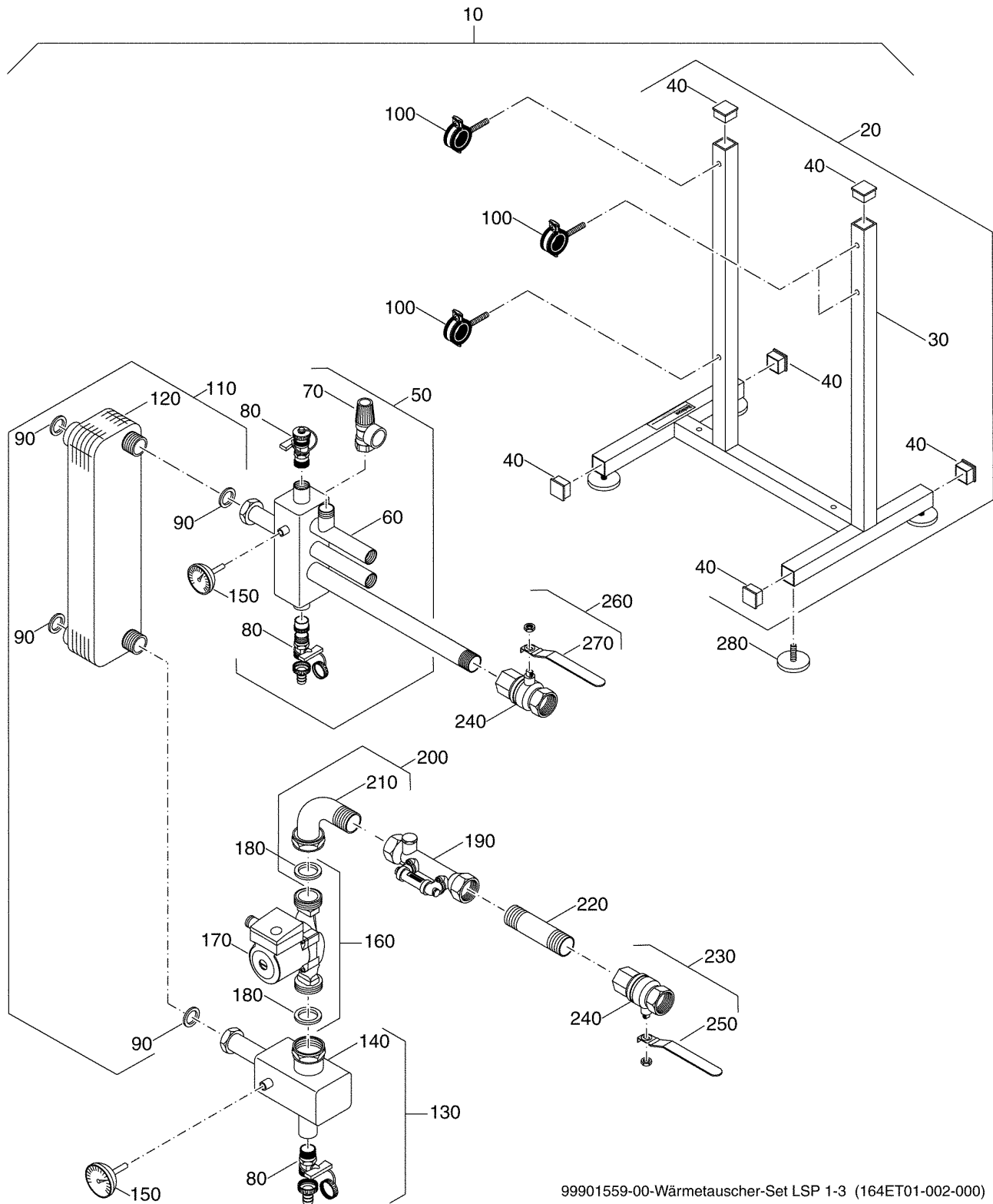


99901559-00-Wärmetauscher-Set LSP 1-3 (164ET01-002-000)

Wärmetauscher-Set LSP 1-3

Pos. Nr.	Artikel-Nr.	Artikelbezeichnung	Gewicht je Stück in kg
10	x	Wärmetauscher-Set LSP kompl.	
		Lieferbare Einzelteile:	
20	63005250	Grundgestell kompl.	*
		bestehend aus:	
30	(x)	Grundgestell	
40	63005251	Endkappe 40x40mm (6 Stück) (6 Stück)	*
50	63005275	Messflasche oben kompl.	*
		bestehend aus:	
60	(x)	Messflasche oben	
70	63005253	Sicherheitsventil 1/2", 10bar	*
80	63005974	KFE-Hahn 1/2 mit Gewindedichtring	0,160
90	(x)	Dichtung D27x32x2 mm	
100	63005308	Rohrschellen-Set 1" (grün) (2 Stück)	*
110		Plattenwärmetauscher	
110	63005284	Plattenwärmetauscher PWT B27-8 30kW für LSP 1	4,000
110	63005285	Plattenwärmetauscher PWT B27-14 50kW für LSP 2	5,000
110	63005286	Plattenwärmetauscher PWT B27-30 100kW für LSP 3	8,000
		bestehend aus:	
120	(x)	Plattenwärmetauscher B27-8	
90	(x)	Dichtung D27x38x2 mm	
130	63005277	Messflasche unten kompl.	*
		bestehend aus:	
140	(x)	Messflasche unten	
80	63005974	KFE-Hahn 1/2 mit Gewindedichtring	0,160
90	(x)	Dichtung D27x38x2mm	
180	(x)	Flachdichtung 43x32x2 mm	

Wärmetauscher-Set LSP 1-3

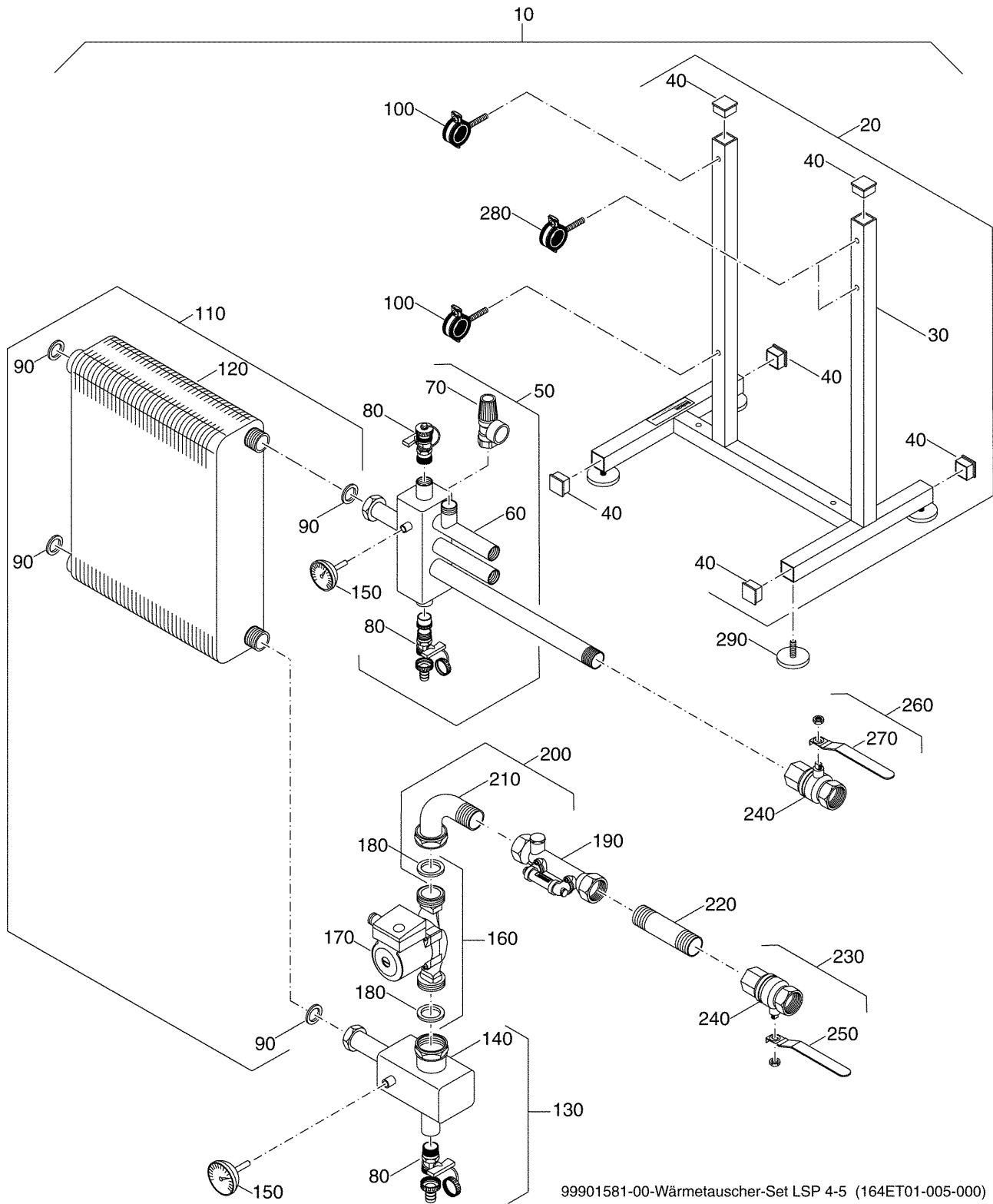


99901559-00-Wärmetauscher-Set LSP 1-3 (164ET01-002-000)

Wärmetauscher-Set LSP 1-3

Pos. Nr.	Artikel-Nr.	Artikelbezeichnung	Gewicht je Stück in kg
150	63005252	Thermometer D63x65, GK1,60-120C	*
160	81226424	Pumpe UPS25-60B 1" 230V kompl.	2,600
		bestehend aus:	
170	(x)	Pumpe UPS25-60B 1" 230V	
180	(x)	Flachdichtung 43x32x2 mm	
190		Taco-Setter	
190	83940176	Taco-Setter 23-1450, 6-20L/min kompl. für LSP 1	0,900
190	83940180	Taco-Setter 23-1451, 10-40L/min kompl. für LSP 2-3	0,900
200	63005279	Bogen UP25 1" kompl.	*
		bestehend aus:	
210	(x)	Bogen UP25 1"	
180	(x)	Flachdichtung 43x32x2 mm	
220	63005282	Doppelnippel 1"x125mm kompl.	*
230	x	Kugelhahn 1" (blau) kompl.	
		bestehend aus:	
240	63005268	Kugelhahn 1"	*
250	63005270	Griff 1" (blau)	*
260	x	Kugelhahn 1" (rot) kompl.	
		bestehend aus:	
240	63005268	Kugelhahn 1"	*
270	63005269	Griff 1" (rot)	*
280	5236440	Gerätefüße M10x51mm (Set 4St.) (4 Stück)	0,250
	63005289	Dichtungssatz (ohne Abbildung)	*

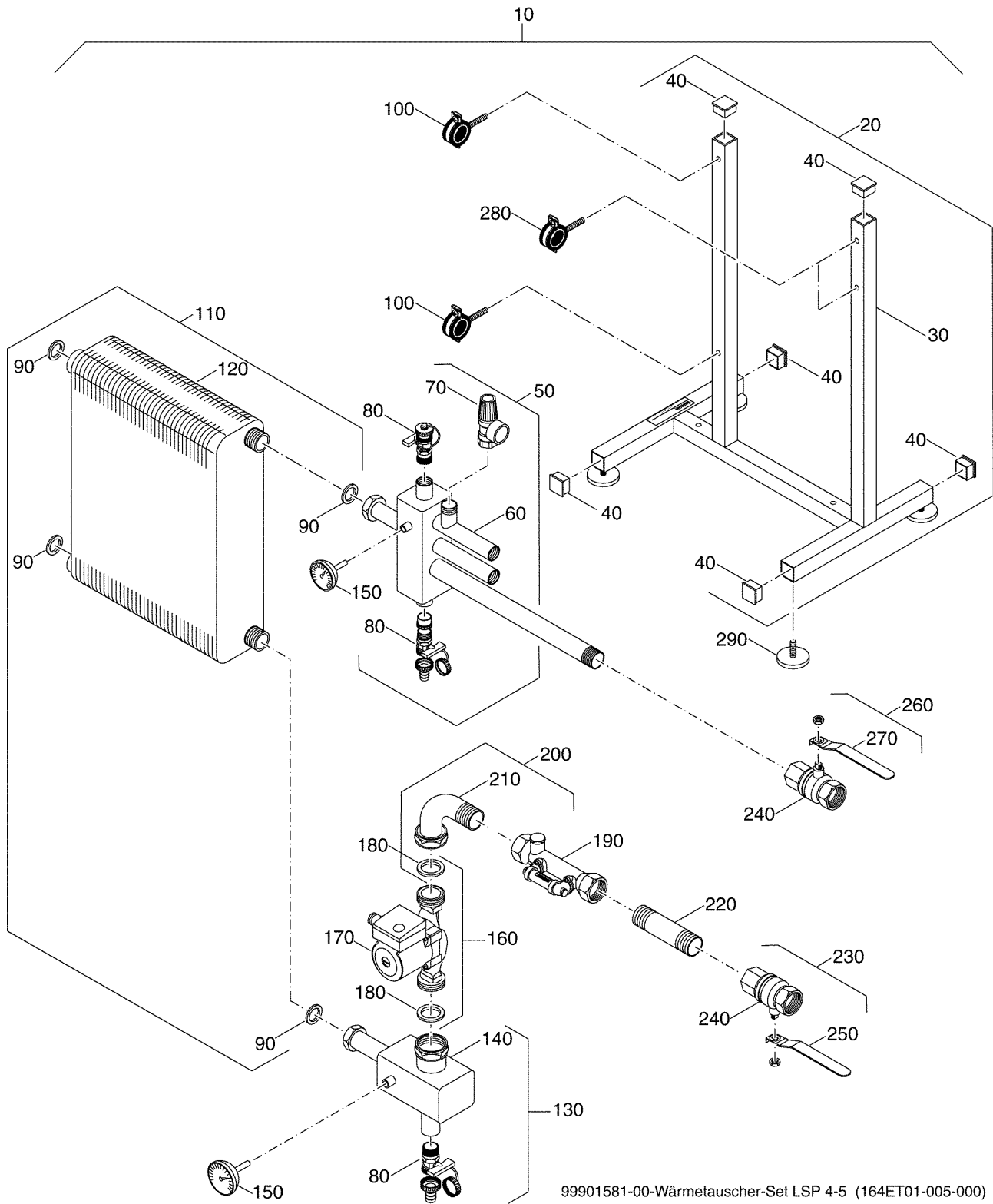
Wärmetauscher-Set LSP 4-5



Wärmetauscher-Set LSP 4-5

Pos. Nr.	Artikel-Nr.	Artikelbezeichnung	Gewicht je Stück in kg
10	x	Wärmetauscher-Set LSP kompl.	
		Lieferbare Einzelteile:	
20	63005250	Grundgestell kompl.	*
		bestehend aus:	
30	(x)	Grundgestell	
40	63005251	Endkappe 40x40mm (6 Stück) (6 Stück)	*
50	63005276	Messflasche oben kompl.	*
		bestehend aus:	
60	(x)	Messflasche oben	
70	63005254	Sicherheitsventil 3/4", 10bar	0,350
80	63005974	KFE-Hahn 1/2 mit Gewindedichtring	0,160
90	(x)	Dichtung D27x38x2 mm	
100	63005307	Rohrschellen-Set 1" (2 Stück)	*
110		Plattenwärmetauscher	
110	63005287	Plattenwärmetauscher PWT B27-60 240kw für LSP 4	17,000
110	63005288	Plattenwärmetauscher PWT B27-80 310kw für LSP 5	21,000
		bestehend aus:	
120	(x)	Plattenwärmetauscher B27-60	
90	(x)	Dichtung 27x38x2 mm	
130	63005278	Messflasche unten kompl.	*
		bestehend aus:	
140	(x)	Messflasche unten	
80	63005974	KFE-Hahn 1/2 mit Gewindedichtring	0,160
90	(x)	Dichtung D27x38x2 mm	
180	(x)	Flachdichtung 54x42x2 mm	
150	63005252	Thermometer D63x65, GK1,60-120C	*

Wärmetauscher-Set LSP 4-5

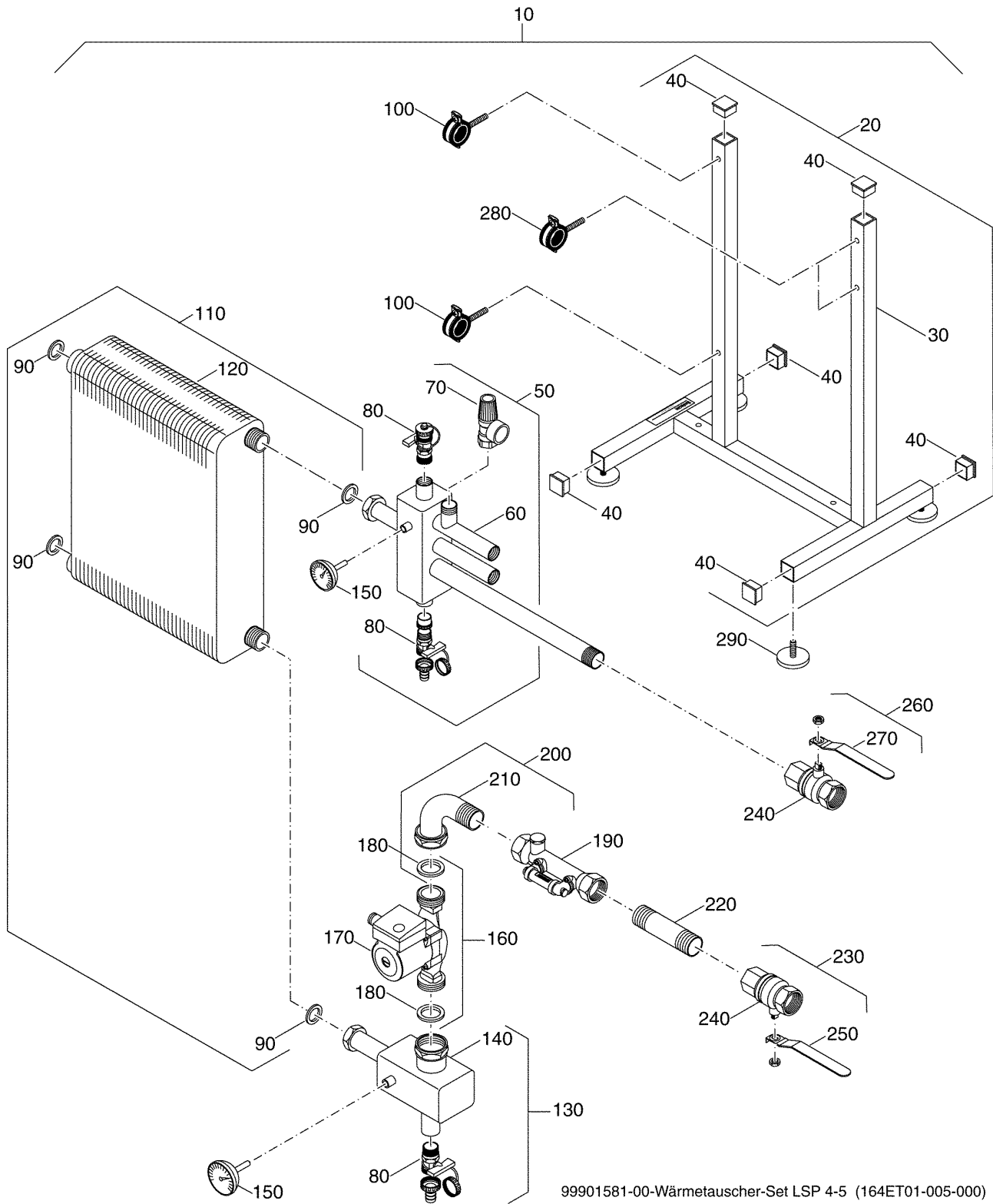


99901581-00-Wärmetauscher-Set LSP 4-5 (164ET01-005-000)

Wärmetauscher-Set LSP 4-5

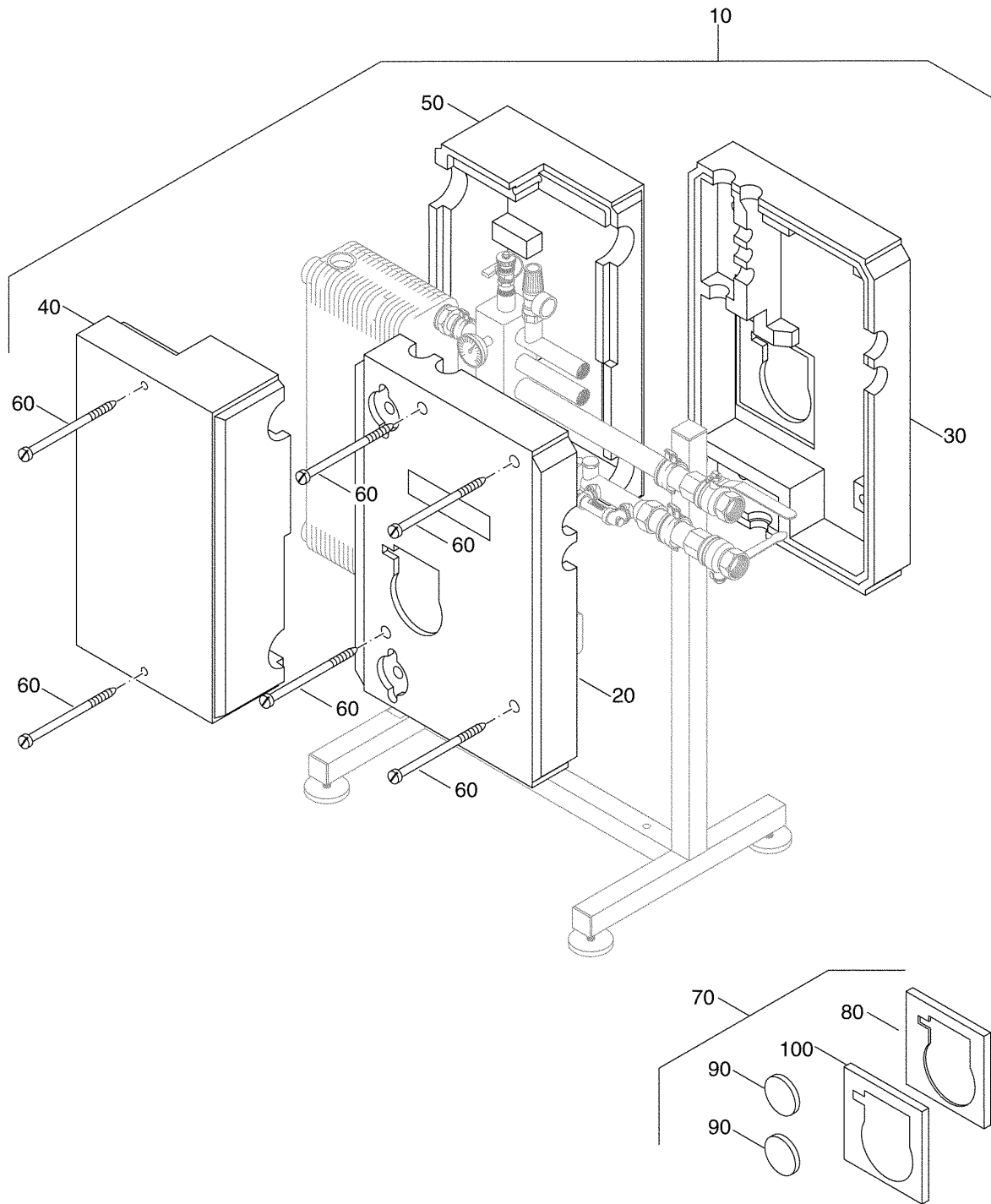
Pos. Nr.	Artikel-Nr.	Artikelbezeichnung	Gewicht je Stück in kg
160	81226428	Pumpe UPS32-80B 1 1/4" 230V kompl.	5,200
		bestehend aus:	
170	(x)	Pumpe UPS32-80B 1 1/4" 230V	
180	(x)	Flachdichtung 43x32x2 mm	
190		Taco-Setter	
190	83940184	Taco-Setter 23-1551, 20-70L/min kompl. für LSP 4	1,100
190	83940200	Taco-Setter 23-1651, 30-110L/min kompl. für LSP 5	1,500
200		Bogen UP32	
200	63005280	Bogen UP32 1 1/4" kompl. für LSP 4	*
200	63005281	Bogen UP32 (kurz) 1 1/4" everp für LSP 5	*
		bestehend aus:	
210	(x)	Bogen UP32 1 1/4"	
180	(x)	Flachdichtung 54x42x2 mm	
220	63005283	Doppelnippel 1 1/4"x125mm	*
230	x	Kugelhahn 1 1/4" (blau) kompl.	
		bestehend aus:	
240	63005267	Kugelhahn 1 1/4"	*
250	63005272	Griff 1 1/4" (blau)	*
260	x	Kugelhahn 1 1/4" (rot) kompl.	
		bestehend aus:	
240	63005267	Kugelhahn 1 1/4"	*
270	63005271	Griff 1 1/4" (rot)	*
280	63005309	Rohrschellen-Set 1 1/4" (grün) (2 Stück)	*

Wärmetauscher-Set LSP 4-5



Wärmetauscher-Set LSP 4-5

Pos. Nr.	Artikel-Nr.	Artikelbezeichnung	Gewicht je Stück in kg
290	5236440	Gerätefüße M10x51mm (Set 4St.) (4 Stück)	0,250
	63005289	Dichtungssatz (ohne Abbildung)	*

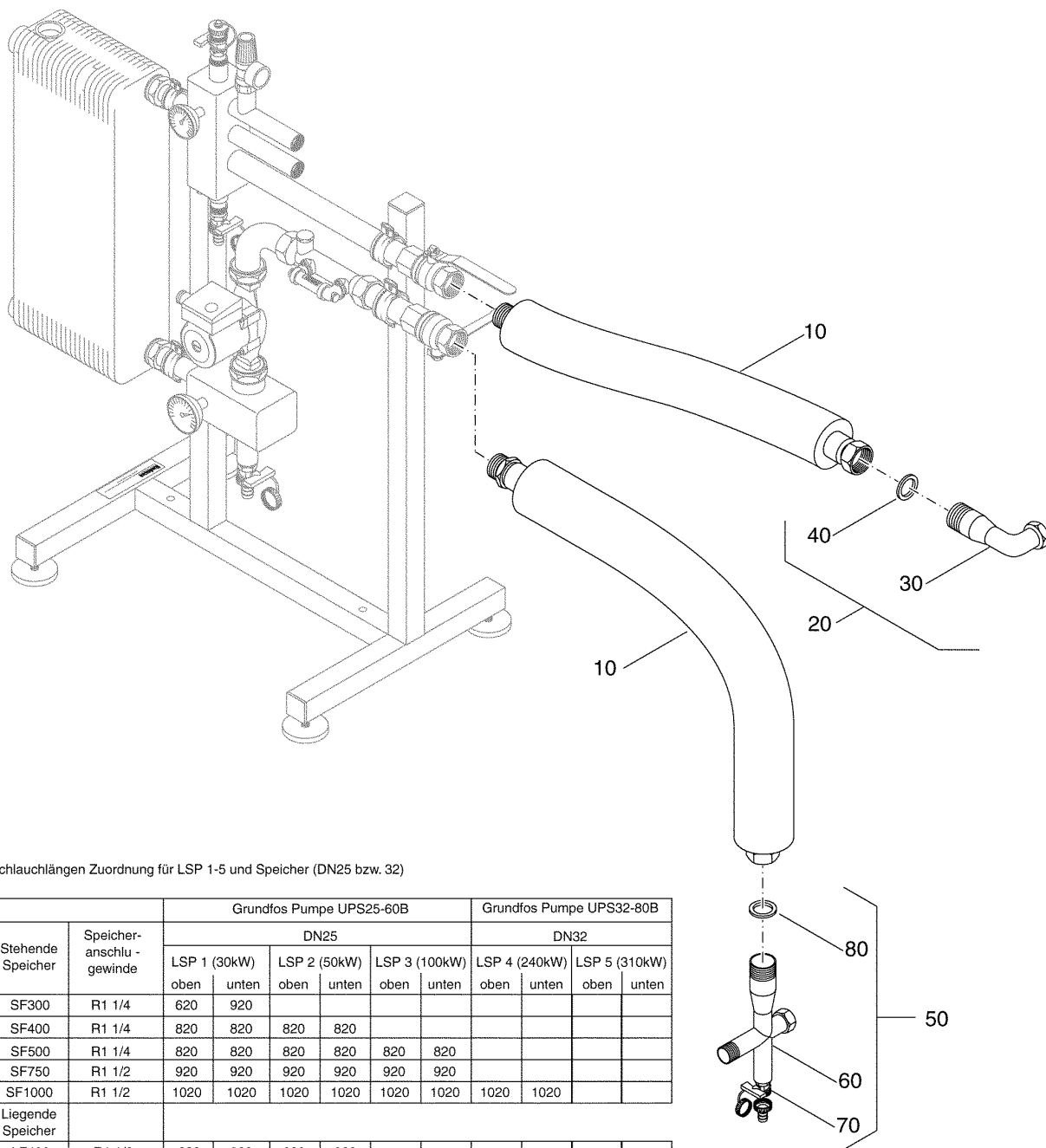


99901199-00-Wärmeschutz WT-LSP 1-5 (164ET01-007-000)

Wärmeschutz WT-LSP 1-5

Pos. Nr.	Artikel-Nr.	Artikelbezeichnung	Gewicht je Stück in kg
10		Wärmeschutz LSP	
10	x	Wärmeschutz LSP 1-3 kompl.	
10	x	Wärmeschutz LSP 4-5 kompl.	
		Lieferbare Einzelteile:	
20	63005223	Wärmeschutz vorn für LSP 1-5	*
30	63005225	Wärmeschutz hinten für LSP 1-5	*
40		Wärmeschutz PWT vorn	
40	63005230	Wärmeschutz PWT vorn für LSP 1-3	*
40	63005231	Wärmeschutz PWT vorn für LSP 4-5	*
50		Wärmeschutz PWT hinten	
50	63005233	Wärmeschutz PWT hinten für LSP 1-3	*
50	63005235	Wärmeschutz PWT hinten für LSP 4-5	*
60	5594700	Verschlußschrauben für Wärmeschutz	0,120
70	63005246	Wärmeschutz Zusatz-Set	*
		bestehend aus:	
80	(x)	Distanzstück Pumpe für LSP 1-3	
90	(x)	Abdeckung Thermometer für LSP 1-5	
100	(x)	Abdeckung Pumpe für LSP 1-5	

Verbindungsleitung WT-LSP 1-5



Schlauchlängen Zuordnung für LSP 1-5 und Speicher (DN25 bzw. 32)

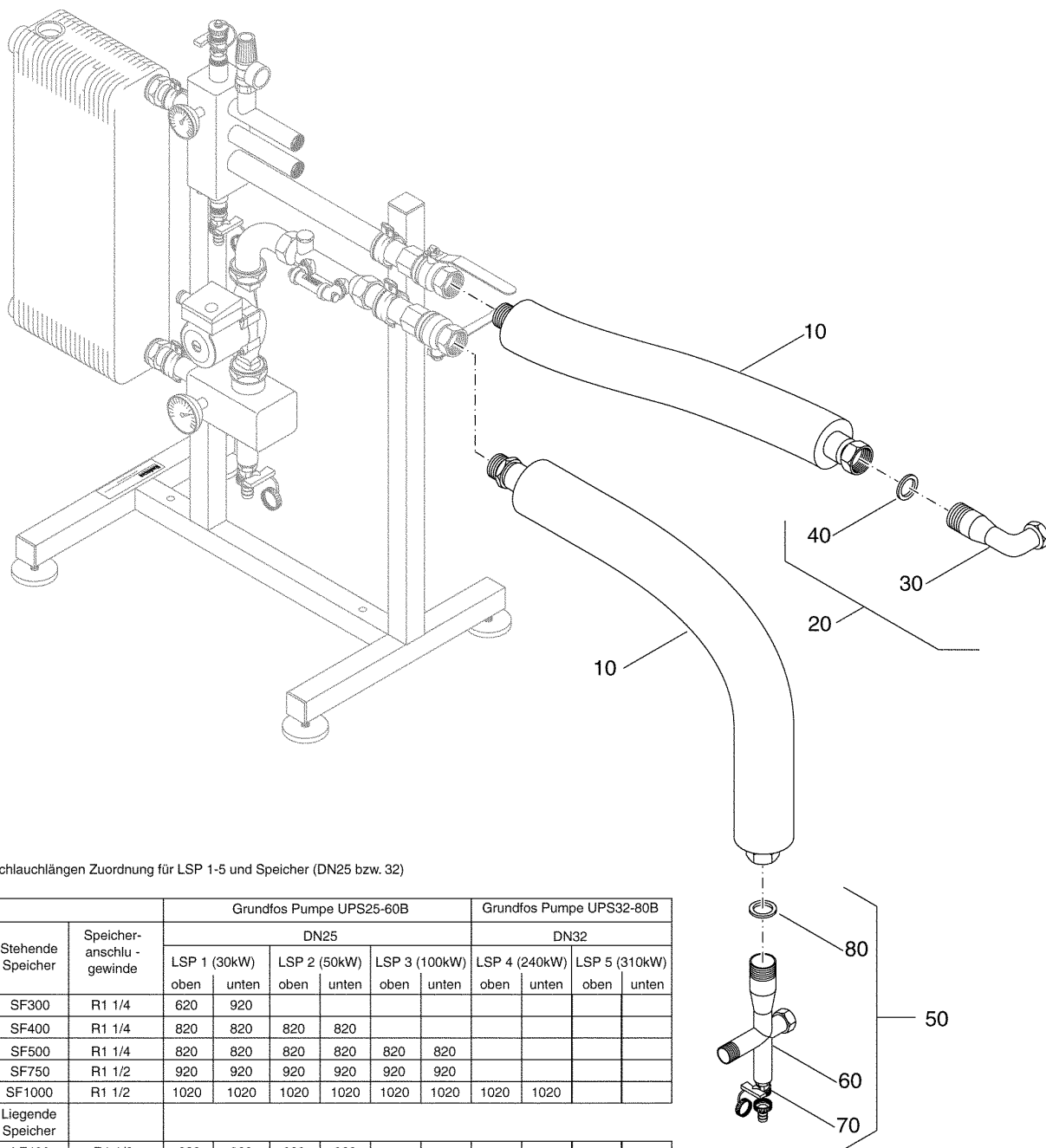
Stehende Speicher	Speicheranschlus- gewinde	Grundfos Pumpe UPS25-60B						Grundfos Pumpe UPS32-80B					
		DN25								DN32			
		LSP 1 (30kW)		LSP 2 (50kW)		LSP 3 (100kW)		LSP 4 (240kW)		LSP 5 (310kW)			
		oben	unten	oben	unten	oben	unten	oben	unten	oben	unten		
SF300	R1 1/4	620	920										
SF400	R1 1/4	820	820	820	820								
SF500	R1 1/4	820	820	820	820	820	820						
SF750	R1 1/2	920	920	920	920	920	920						
SF1000	R1 1/2	1020	1020	1020	1020	1020	1020	1020	1020				
Liegende Speicher													
LF400	R1 1/2	620	920	620	920								
LF550	R1 1/2	620	920	620	920	620	920						
LF750	R1 1/2	620	920	620	920	620	920						
LF950	R1 1/2	620	920	620	920	620	920	670	1020				
LF1500	R2			820	920	820	920	670	1020	670	1020		
LF2000	R2					920	1020	1020	1020	1020	1020		
LF2500	R2 1/2					1020	1020	1020	1020	1020	1020		
LF3000	R2 1/2							1020	1020	1020	1020		

99901201-00-Verbindungsleitung WT-LSP 1-5 (164ET01-008-000)

Verbindungsleitung WT-LSP 1-5

Pos. Nr.	Artikel-Nr.	Artikelbezeichnung	Gewicht je Stück in kg
10		Wärmetausch.-Speicher-Verbindungsleitung	
10	63003674	Wärmetausch.-Speicher-Verbindungsleitung 620 mm, R1 / Rp 1 1/4 für LSP 1-3	1,000
10	63003676	Wärmetausch.-Speicher-Verbindungsleitung 820 mm, R1 / Rp 1 1/4 für LSP 1-3	7,000
10	63003677	Wärmetausch.-Speicher-Verbindungsleitung 920 mm, R1 / Rp 1 1/4 für LSP 1-3	1,200
10	63003678	Wärmetausch.-Speicher-Verbindungsleitung 1020 mm, R1 / Rp 1 1/4 für LSP 1-4	1,700
10	63003679	Wärmetausch.-Speicher-Verbindungsleitung 670 mm, R1 1/4 / Rp 1 1/4 für LSP 4-5	*
10	63003680	Wärmetausch.-Speicher-Verbindungsleitung 1020 mm, R1 1/4 / Rp 1 1/4 für LSP 4-5	3,000
20		Anschlußbogen	
20	63005290	Anschlußbogen 1" kompl. für LSP 1	*
20	63005291	Anschlußbogen 1 1/4" kompl. für LSP 1-3	*
20	63005292	Anschlußbogen 1 1/2" kompl. für LSP 1-4	*
20	63005293	Anschlußbogen 2" kompl. für LSP 2-5	*
20	63005294	Anschlußbogen 2 1/2" kompl. für LSP 3-5	*
		bestehend aus:	
30	(x)	Anschlußbogen	
40	(x)	Dichtung D27x38x2 mm	
50		Anschluß-T-Stück	
50	63005295	Anschluß-T-Stück 1" kompl. für LSP 1	*
50	63005296	Anschluß-T-Stück 1 1/4" kompl. für LSP 1-3	*
50	63005297	Anschluß-T-Stück 1 1/2" kompl. für LSP 1-4	*
50	63005298	Anschluß-T-Stück 2" kompl. für LSP 2-5	*
50	63005299	Anschluß-T-Stück 2 1/2" kompl. für LSP 3-5	*

Verbindungsleitung WT-LSP 1-5



Schlauchlängen Zuordnung für LSP 1-5 und Speicher (DN25 bzw. 32)

Stehende Speicher	Speicheranschlus- gewinde	Grundfos Pumpe UPS25-60B						Grundfos Pumpe UPS32-80B					
		DN25								DN32			
		LSP 1 (30kW)		LSP 2 (50kW)		LSP 3 (100kW)		LSP 4 (240kW)		LSP 5 (310kW)			
		oben	unten	oben	unten	oben	unten	oben	unten	oben	unten		
SF300	R1 1/4	620	920										
SF400	R1 1/4	820	820	820	820								
SF500	R1 1/4	820	820	820	820	820	820						
SF750	R1 1/2	920	920	920	920	920	920						
SF1000	R1 1/2	1020	1020	1020	1020	1020	1020	1020	1020				
Liegende Speicher													
LF400	R1 1/2	620	920	620	920								
LF550	R1 1/2	620	920	620	920	620	920						
LF750	R1 1/2	620	920	620	920	620	920						
LF950	R1 1/2	620	920	620	920	620	920	670	1020				
LF1500	R2			820	920	820	920	670	1020	670	1020		
LF2000	R2					920	1020	1020	1020	1020	1020		
LF2500	R2 1/2					1020	1020	1020	1020	1020	1020		
LF3000	R2 1/2							1020	1020	1020	1020		

99901201-00-Verbindungsleitung WT-LSP 1-5 (164ET01-008-000)

Verbindungsleitung WT-LSP 1-5

Pos. Nr.	Artikel-Nr.	Artikelbezeichnung	Gewicht je Stück in kg
bestehend aus:			
60	(x)	Anschluß-T-Stück	
70	82296080	KFE-Hahn 3/4" kompl.	0,200
80	(x)	Dichtung D27x38x2 mm	
90	63005300	Rückschlagventil Austausch-Set (ohne Abbildung)	*
bestehend aus:			
100	(x)	Rückschlagventil	
110	(x)	Demontagehaken	
	63029529	Adapter Absperreinrichtung LSP verp (ohne Abbildung)	*
	63036841	Kugelhahn 1 1/4" mit elekt Antrieb verp (ohne Abbildung)	2,726

Heizungsfachbetrieb:

Buderus

BBT Thermotechnik GmbH, D-35573 Wetzlar
www.heiztechnik.buderus.de
info@heiztechnik.buderus.de