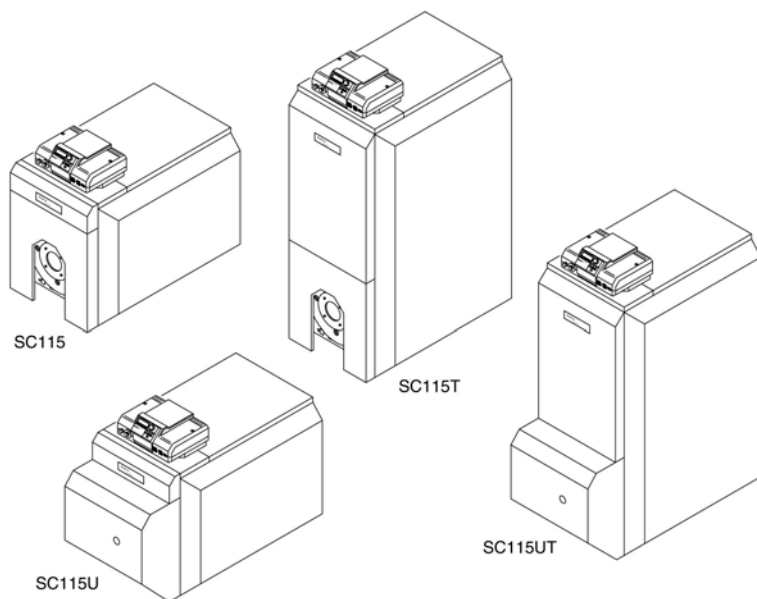


Ersatzteilkatalog

Stahlheizkessel Logano SC115U/T/UT



Buderus

Inhaltsverzeichnis

Kesselvarianten und Typenschild SC115	4
Übersicht Brenner, Regelungen, Speicher SC115	6
Kesselblock SC115U und SC115UT	8
Brennertür SC115 mit BE/TE/Fremdbrenner	14
Speicher SC115T/UT	18
Verrohrung SC115T/UT 17-28kW	20
Verrohrung SC115T/UT 35kW	22
Verkleidung SC115T/UT	24
Verkleidung SC115/U	28
Kesselanschluss-Set senkrecht KAS1 S115	32
Kesselanschluss-Set waagrecht KAS2 S115	34
Sicherheitssets KSS und AAS S115	36
Dichtungs-Sets (Flachdichtungen)	40
Dichtungs-Sets (O-Ringe)	42



Verwenden Sie nur Originalteile von Buderus. Für Schäden, die durch nicht von uns gelieferte Ersatzteile entstehen, können wir keine Haftung übernehmen.

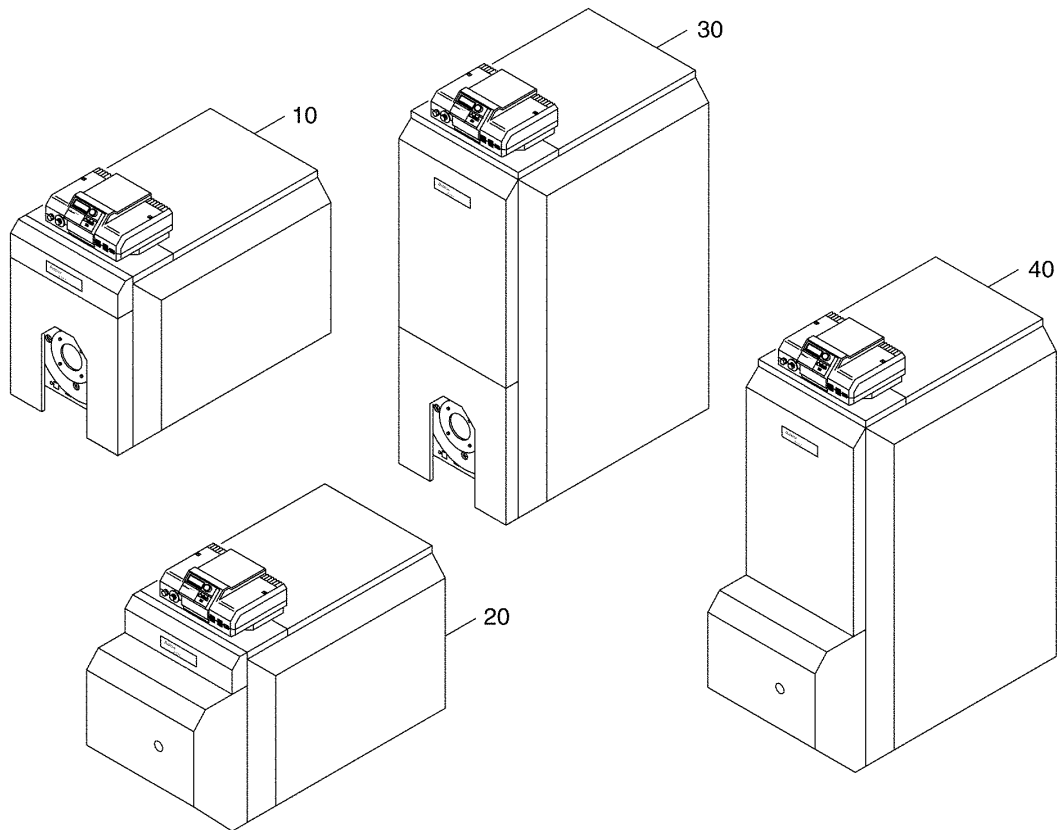
Zeichenerklärung:




* = auf Anfrage

x = kein Ersatzteil

(x) = nicht als Einzelteil, jedoch im Set lieferbar

Kesselvarianten und Typenschild SC115



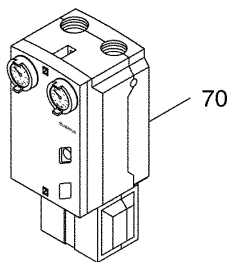
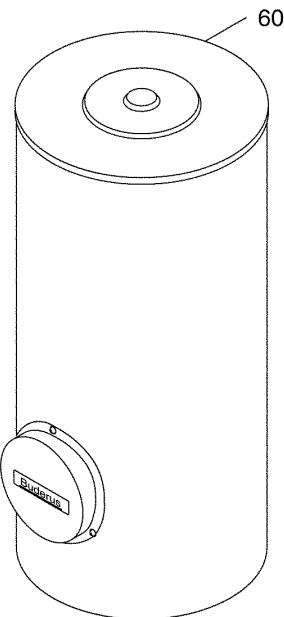
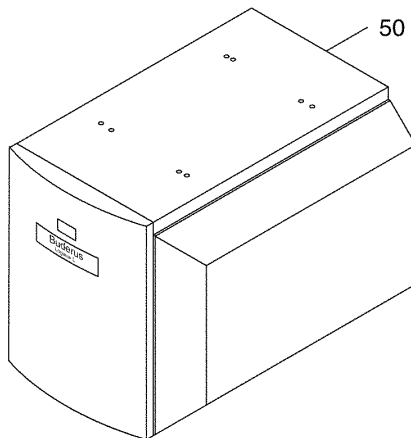
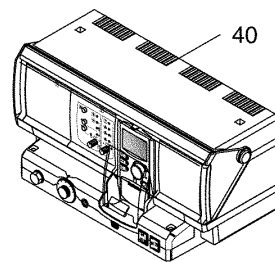
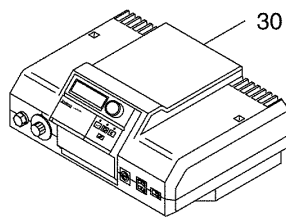
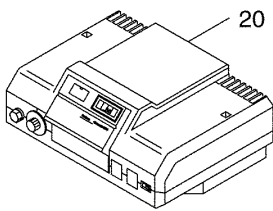
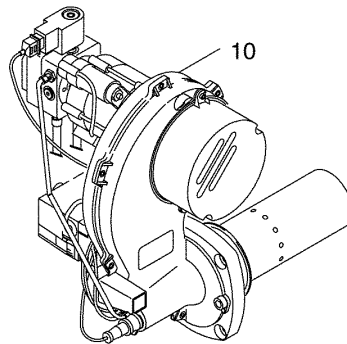
Buderus Heiztechnik		CE 0085	
90/396/EWG (EN303)		92/42/EWG	
Ser.- Nr. 07823030 - 00 - 000131			
1 Mod.	S115	DE, AT, CH	
2 Pn (Hi)	71-80 kW	Herstelljahr	2004
3 Qn (Hi)	76.3-86.6 kW	Bauartzul.-Nr.	06-226-612
4 PMS	4 bar	Kesselwasserinh.	67Ltr.
5 T max	120 °C	CH	
230 V - 50 Hz	10 A	BUJWAL/OFEFP-Nr.	
AT		Feuerungswärmel.	kW
ÖVGW-Reg.Nr	G2.407	Puissance de combustion	kW
T max	100 °C	Nennwärmeleist.	
		Puissance calorifique	
Gas- Brenner/ Burner/ Bruleur/ : EN 676			
Öl- / Oil- / Mazout- Brenner/ Burner/ Bruleur/ : EN 267			
DE, AT, BE, CH, DK, ES, FR, FI, GB, GR, IT, IE, LU, NL, NO, PT, SE			
Cat.	EN 437; B. 1.1, B. 1.2		
pn	EN 437; B. 2		
  			
Buderus Heiztechnik GmbH, D-35573 Wetzlar Buderus Austria Ges. mbH A-4600 Weis, Huber Buderus AG CH-4133 Pratteln			

1024262-00-Kesselvarianten und Typenschild SC115 (056ET01-001-000)

Kesselvarianten und Typenschild SC115

Pos. Nr.	Artikel-Nr.	Artikelbezeichnung	Gewicht je Stück in kg
10		Logano SC115	
10	x	SC115 Größe 21kW	
10	x	SC115 Größe 28kW	
10	x	SC115 Größe 35kW	
20		Logano SC115U	
20	x	SC115U Größe 21kW	
20	x	SC115U Größe 28kW	
30		Logano SC115T	
30	x	SC115T Größe 21kW	
30	x	SC115T Größe 28kW	
30	x	SC115T Größe 35kW	
40		Logano SC115UT	
40	x	SC115UT Größe 21kW	
40	x	SC115UT Größe 28kW	
40	x	SC115UT Größe 35kW	
	x	Typenschild	

Übersicht Brenner, Regelungen, Speicher SC115

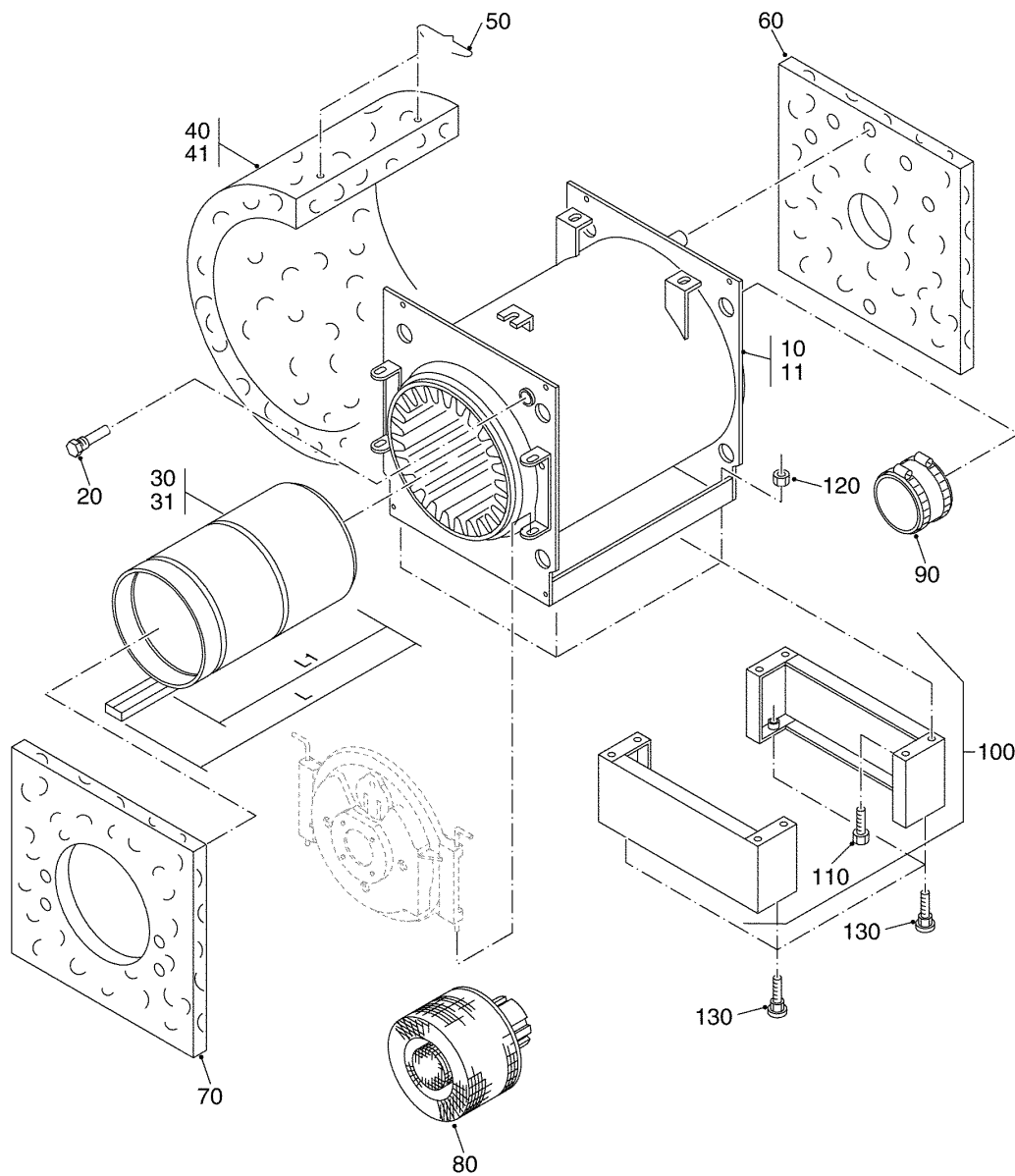


1024263-00-Übersicht Brenner, Regelungen, Speicher SC115 (056ET01-020-002)

Übersicht Brenner, Regelungen, Speicher SC115

Pos. Nr.	Artikel-Nr.	Artikelbezeichnung	Gewicht je Stück in kg
		Darstellung der Ersatzteile in separaten Katalogen	
		Brenner	
10		Ölbrenner BE 1.0-1.2/2.0-2.2 (RLU) Regelungen	
20		Regelung HS 2101/HS 2102	
30		Regelung Logamatic 2107/2107M	
40		Regelung Logamatic 4211 Speicher, einschließlich Kessel-Speicher Verrohrung	
50		Speicher L135-200 und L135/1-200/1	
60		Speicher SU160-300	
70		Heizkreis-Schnellmontage-Systeme	

Kesselblock SC115U und SC115UT

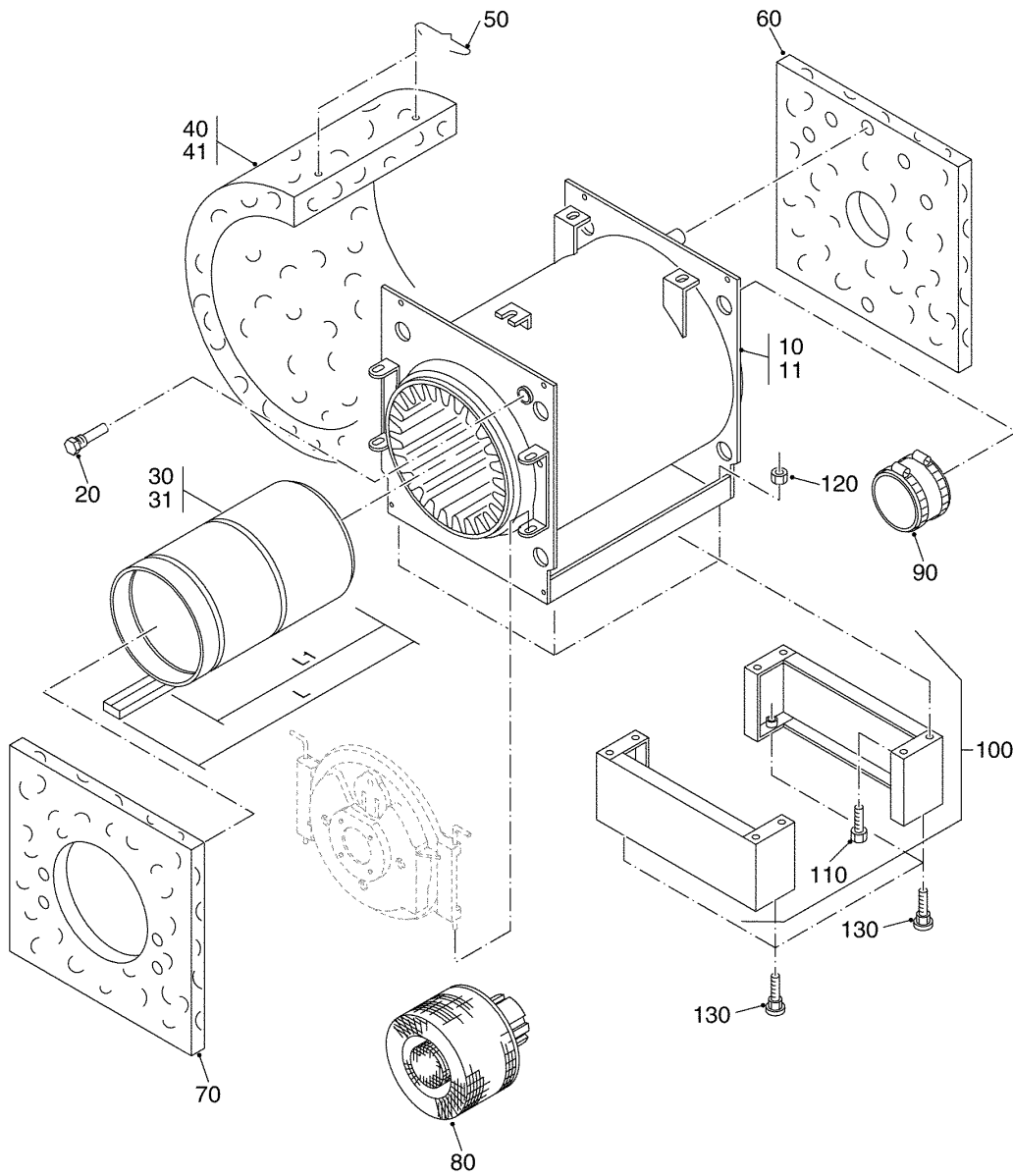


1024264-00-Kesselblock SC115U und SC115UT (056ET01-002-000)

Kesselblock SC115U und SC115UT

Pos. Nr.	Artikel-Nr.	Artikelbezeichnung	Gewicht je Stück in kg
		Hinweis: Betrifft die Kesselgrößen 17;21;28 KW Bei einer benötigten Absicherungsgrenze (STB) von max. 120Grad Celsius, Kesselblock (geliefert bis 09/2006) bestellen. Bei einer benötigten Absicherungsgrenze (STB) von max. 110Grad Celsius, Kesselblock (geliefert ab 10/2006) bestellen.	
10		Kesselblock SC115 (STB=max 120°) (geliefert bis 09/2006)	
10	63037907	Kesselblock S115 17-21KW (bis 09/2006) (nur für Fremdbrenner)	100,000
10	63037901	Kesselblock S115 28kW (bis 09/2006)	117,000
10	8189265	Kesselblock S115 35kW	156,000
10		Kesselblock SC115 (STB=max 110°) (geliefert ab 10/2006)	
10	63043832	Kesselblock S115 17-21KW V3 (ab 10/2006)	*
10	63043834	Kesselblock S115 28KW V3 (ab 10/2006)	117,000
10		Kesselblock SC115 U (STB=max 120°) (geliefert bis 09/2006)	
10	63037900	Kesselblock S115 21kW (bis 09/2006)	100,000
10	63037902	Kesselblock S115 34kW	156,000
10	63037901	Kesselblock S115 28kW (bis 09/2006)	117,000
10		Kesselblock SC115 U (STB=max 110°) (geliefert ab 10/2006)	
10	63043830	Kesselblock S115 21KW V3 (ab 10/2006)	*
10	63043834	Kesselblock S115 28KW V3 (ab 10/2006)	117,000
11		Kesselblock SC115T (STB=max 120°) (geliefert bis 09/2006) Hinweis: Bei Austausch Kesselblock bitte Fühler-Kessel, gegen mit gelieferte Tauchhülse austauschen!	
11	8189350	Kesselblock S115T 17kW (bis 09/2006)	94,000
11	8189355	Kesselblock S115T 21kW (bis 09/2006)	106,000
11	8189360	Kesselblock S115T 28kW (bis 09/2006)	112,000

Kesselblock SC115U und SC115UT

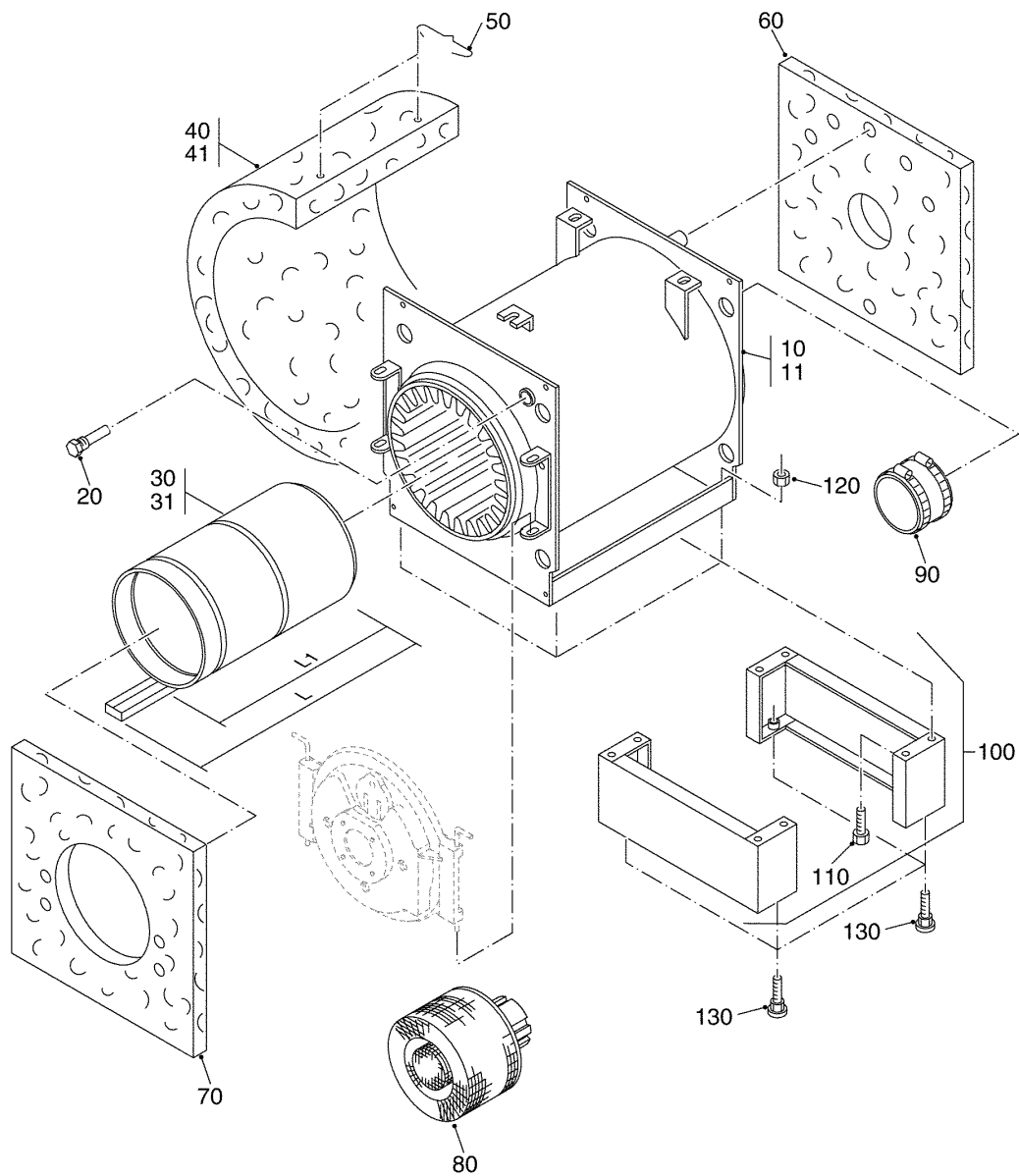


1024264-00-Kesselblock SC115U und SC115UT (056ET01-002-000)

Kesselblock SC115U und SC115UT

Pos. Nr.	Artikel-Nr.	Artikelbezeichnung	Gewicht je Stück in kg
11	8189365	Kesselblock S115T 34-35kW	150,000
11		Kesselblock SC115T (STB=max 110°) (geliefert ab 10/2006) Hinweis: Bei Austausch Kesselblock bitte Fühler-Kessel, gegen mit gelieferte Tauchhülse austauschen!	
11	63043904	Kesselblock S115/125-17T Ersatz V3	94,000
11	63043903	Kesselblock S115/125-21T Ersatz V3	100,000
11	63043902	Kesselblock S115/125-28T Ersatz V3	117,000
11		Kesselblock SC115UT (STB=max 110°) (geliefert ab 10/2006) Hinweis: Bei Austausch Kesselblock bitte Fühler-Kessel, gegen mit gelieferte Tauchhülse austauschen!	
11	63043838	Kesselblock SC115UT/S125T 17KW V3	94,000
11	63043841	Kesselblock SC115UT/S125T 21KW V3	100,000
11	63043845	Kesselblock SC115UT/S125T 28KW V3	117,000
11	63038439	Kesselblock SC115UT/S125T 34-35kW	156,000
		Lieferbare Einzelteile:	
20	5446065	Tauchhülse R3/4"x100mm	0,120
30		Flammtopf SC115/T Fremdbrenner	
30	63015279	Flammtopf kompl. 17-21kW Fremdbrenner D=286 L=614 L1=474 mm	14,430
30	63015286	Flammtopf kompl. 28kW BE/TE-Brenner D=286 L=745,5 L1=400 mm	17,430
30	63015283	Flammtopf kompl. 35kW BRE/RE-Brenner D=375 L=749 L1=450 mm	18,360
31		Flammtopf SC115U/UT BE/TE-Brenner	
31	63015287	Flammtopf kompl. 17kW BE/TE-Brenner D=286 L=616,5 L1=300 mm	15,430
31	63015285	Flammtopf kompl. 21kW BE/TE-Brenner D=286 L=610,5 L1=325 mm	16,430
31	63015286	Flammtopf kompl. 28kW BE/TE-Brenner D=286 L=745,5 L1=400 mm	17,430
31	63015288	Flammtopf kompl. 34kW BE/TE-Brenner D=375 L=749 L1=380 mm	17,960
40		Wärmeschutz Kesselblock SC115/U	
40	63038849	Wärmeschutz Kesselblock S/SC115/S125 17-21kW	1,640
40	63038850	Wärmeschutz Kesselblock S/SC115/S125 28kW	0,700

Kesselblock SC115U und SC115UT

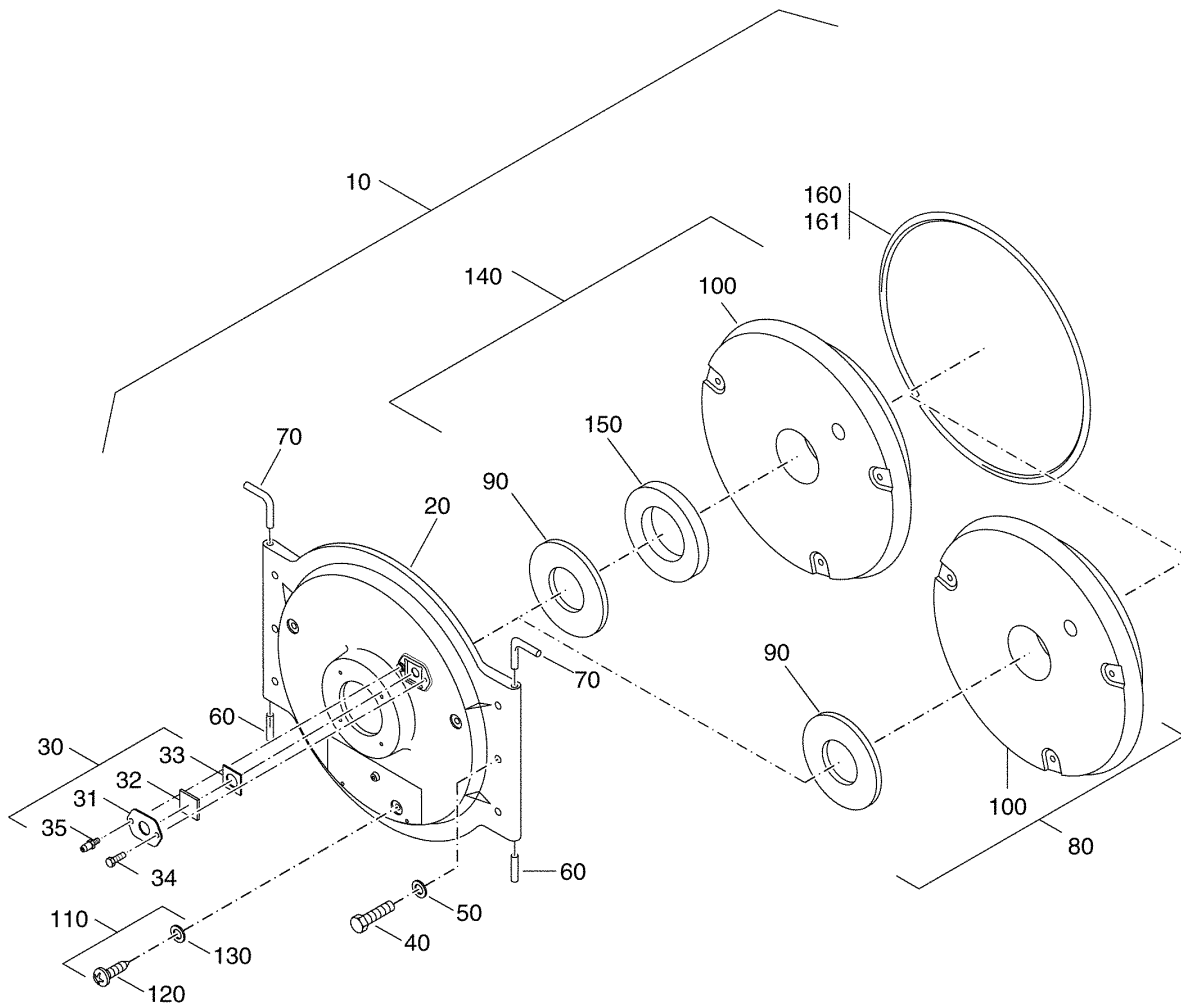


1024264-00-Kesselblock SC115U und SC115UT (056ET01-002-000)

Kesselblock SC115U und SC115UT

Pos. Nr.	Artikel-Nr.	Artikelbezeichnung	Gewicht je Stück in kg
40	63038427	Wärmeschutz Kesselblock SC115/S125 34-35kW	0,250
41		Wärmeschutz Kesselblock SC115T/UT	
41	63038851	Wärmeschutz Kesselblock S/SC115T/S125T 17-21kW	1,640
41	63038852	Wärmeschutz Kesselblock S/SC115T/S125T 28kW	2,100
41	63038853	Wärmeschutz Kesselblock S/SC115T/S125T 34-35kW	2,700
50	476378	Haltefeder für Wärmeschutz	0,001
60		Wärmeschutz Rückwand SC115/U/T/UT	
60	63038848	Wärmeschutz Rückwand S/SC115/S125 17-28kW	0,600
60	63038426	Wärmeschutz Rückwand S/SC115/S125 34-35kW	0,700
70		Wärmeschutz Vorderwand SC115/U/T/UT	
70	63038425	Wärmeschutz Vorderwand S/SC115/S125 17-28kW	0,025
70	63038424	Wärmeschutz Vorderwand S/SC115/S125 34-35kW	0,025
80		Abgasschalldämpfer	
80	5979530	Abgasschalldämpfer Größe 17-28 kW (Integrierter Einbau in den Kesselblock)	1,680
80	5979535	Abgasschalldämpfer Größe 34-35 kW (Integrierter Einbau in den Kesselblock)	2,200
90		Abgasrohr-Abdichtmanschette	
90	5354010	Abgasrohr-Abdichtmanschette DN130 kompl.	0,215
90	5354012	Abgasrohr-Abdichtmanschette DN150 kompl.	0,234
100	5093012	Kesselunterbau S115/S125 Gr.17-28kW (nur SC115 und SC115U)	6,800
110	x	Sechskantschraube ISO4017-M8x16-8.8-A3K	
120	x	Sechskantmutter DIN934-M8-8-A3K	
130	9088906	Fußschrauben S115/S125 (Set 4 St.)	0,139

Brennertür SC115 mit BE/TE/Fremdbrenner

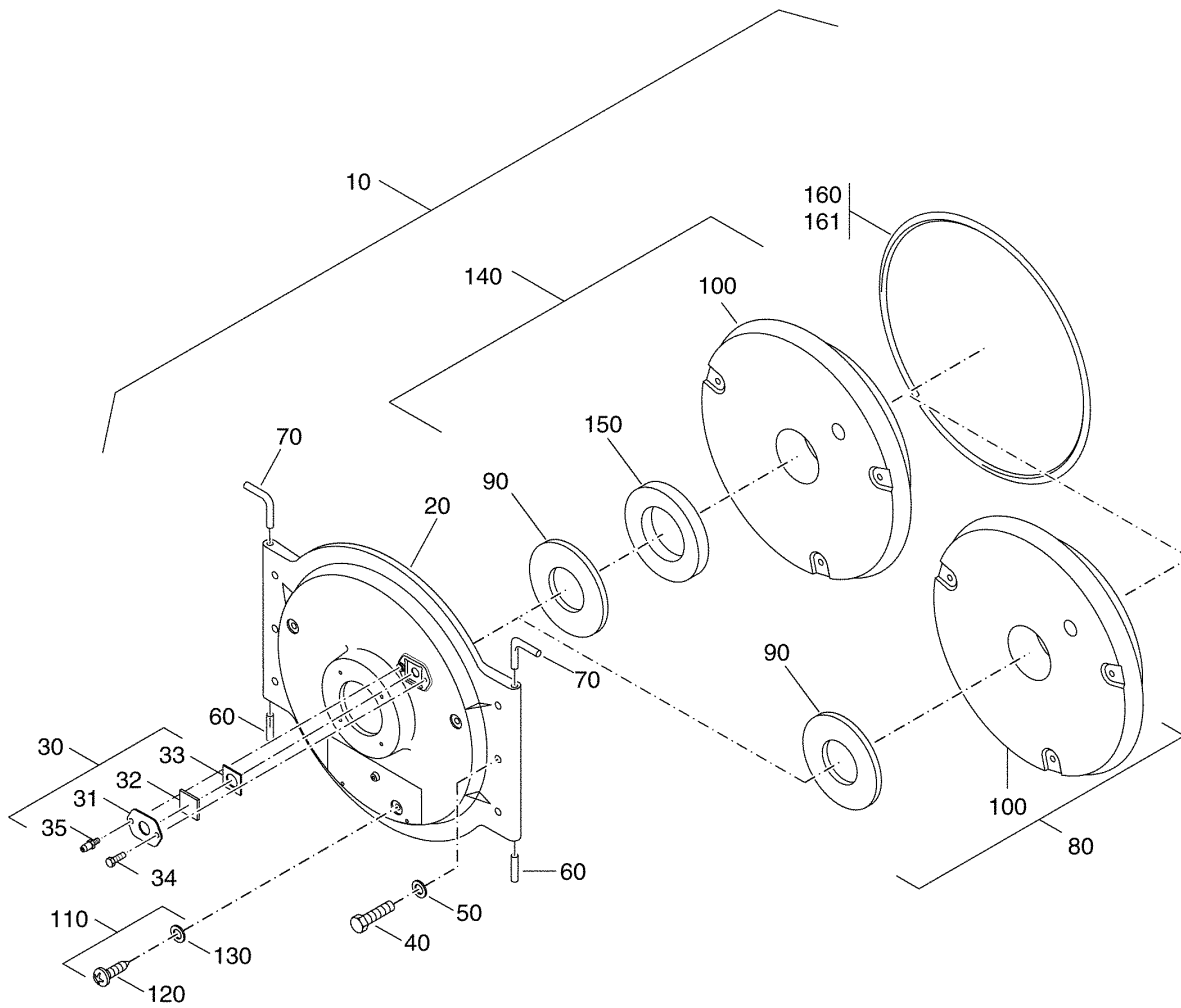


1024265-00-Brennertür SC115 mit BE/TE/Fremdbrenner

Brennertür SC115 mit BE/TE/Fremdbrenner

Pos. Nr.	Artikel-Nr.	Artikelbezeichnung	Gewicht je Stück in kg
10		Brennertür kompl.	
10	63015151	Brennertür kompl. S/SC115/S125 17-28kW	17,415
10	63015152	Brennertür kompl. S/SC115/S125/S315/S325 34-43kW	20,930
		Lieferbare Einzelteile:	
20	x	Brennertür	
30	63023634	Schaulochverschluss V3 kompl.	0,100
		bestehend aus:	
31	(x)	Schaulochdeckel	
32	(x)	Glasscheibe 30x30x3,3 mm	
33	63014382	Dichtung 30x30x3	0,003
34	(x)	Sechskantschraube ISO4017 M6x12 8.8	
35	63032101	Druckmeßdüse M6 SW10 V2	0,014
40	x	Sechskantschraube DIN558-M10x50-4.6	
50	x	Scheibe DIN125-B10,5-A3K	
60	x	Kerbstift DIN1472-8x40-ST	
70	5340452	Scharnierbolzen D8x45/45mm	0,030
80	63007266	Wärmeschutz Tür S/SC115/S125/SB305/SB315 17-28kW / 39-70kW	2,240
		Lieferbare Einzelteile:	
90	63007327	Isoliermatte S115/S125/S325/SB315 17-70kW	0,155
100	(x)	Wärmeschutz	
110	63007280	Montagematerial Wärmeschutz Tür kompl.	0,039
		bestehend aus:	
120	(x)	Blehschraube DIN7981-c-St6,3x25-A3T	
130	(x)	Scheibe DIN9021-6,4-A3K	
140	63007267	Wärmeschutz Tür S115/S125/S325 35-43kW	4,080
		Lieferbare Einzelteile:	
90	63007327	Isoliermatte S115/S125/S325/SB315 17-70kW	0,155
100	(x)	Wärmeschutz	
150	63007269	Wärmeschutzmatte 25xD192xD110mm 35-70kW	0,364
110	63007280	Montagematerial Wärmeschutz Tür kompl.	0,039
		bestehend aus:	

Brennertür SC115 mit BE/TE/Fremdbrenner



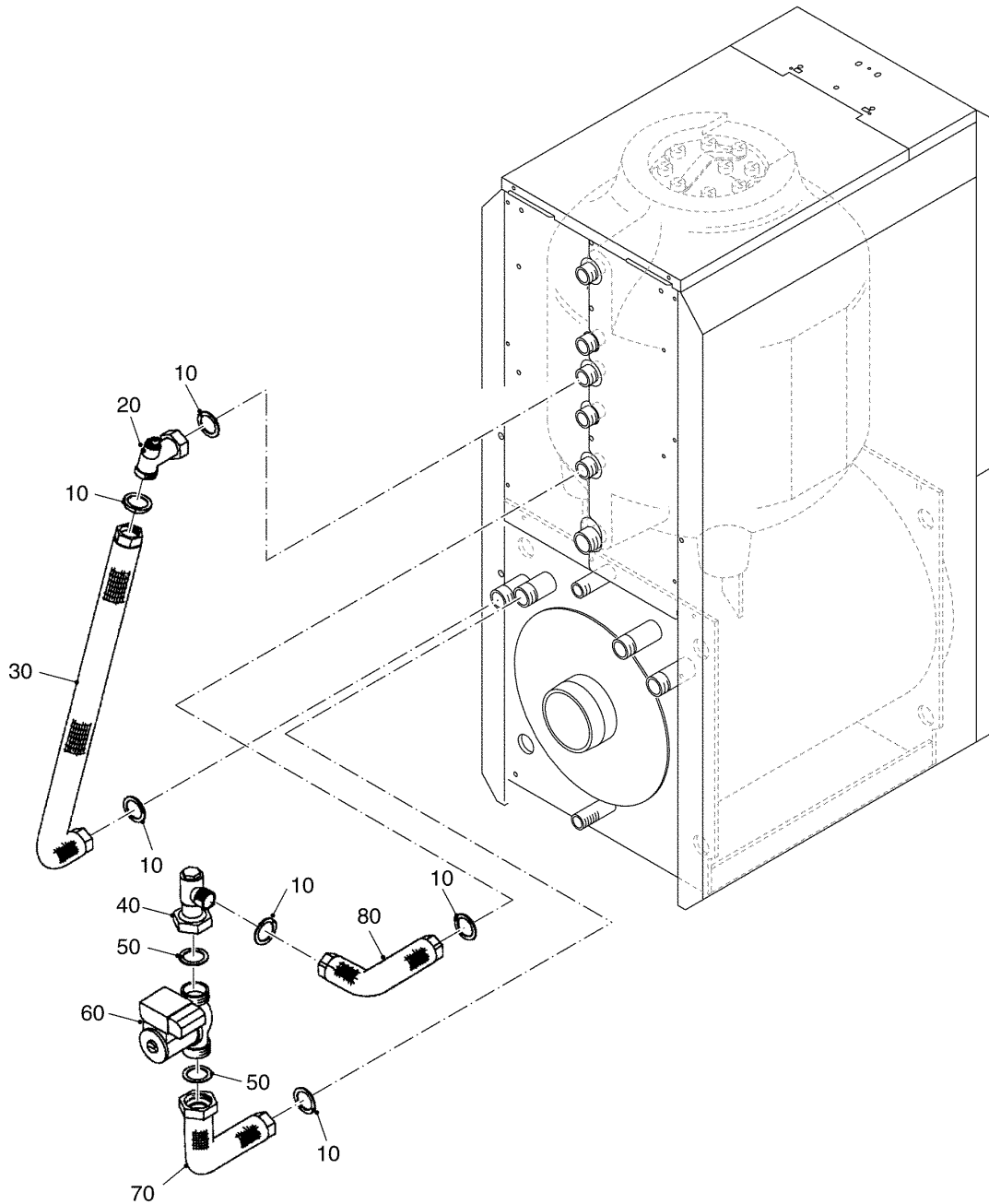
1024265-00-Brennertür SC115 mit BE/TE/Fremdbrenner

Brennertür SC115 mit BE/TE/Fremdbrenner

Pos. Nr.	Artikel-Nr.	Artikelbezeichnung	Gewicht je Stück in kg
120	(x)	Blechschaube DIN7981-c-St6,3x25-A3T	
130	(x)	Scheibe DIN9021-6,4-A3K	
160	63020969	Dichtschnur GPO 15x1150mm lang 17-28kW	0,288
161	63020970	Dichtschnur GPO 15x1400mm lang 34kW	0,006

Speicher SC115T/UT

Pos. Nr.	Artikel-Nr.	Artikelbezeichnung	Gewicht je Stück in kg
10	5230065	Speicher T150/1	103,000
20	5592176	Lieferbare Einzelteile: Magnesiumanode 33x400mm kompl. anstelle der Innertanode	0,640
30	x	bestehend aus: Anode D33x400mm lang	
40	5264278	Befestigungs-Set Magnesiumanoden (10er Pack)	0,017
50	(x)	bestehend aus: Dichtscheibe 8x25x2mm	
60	(x)	Isolierhülse für Anode	
70	(x)	Scheibe 8,4x17x1,2mm A3K	
80	(x)	Fächerscheibe DIN6798 A10,5 A3K	
90	(x)	Sechskantmutter DIN555 M8 5	
100	5222852	Wärmeschutzscheibe D 290x50 mm	0,075
110	x	Sechskantschraube DIN933 M10x30 A3K	
120	x	Scheibe DIN125 B10,5 A3K	
130	7079410	Überwachung für Magnesiumanode	0,005
140	x	Fächerscheibe DIN6798 A10,5 A3K	
150	x	Transportbügel	
160	63014368	Handlochdeckel D210mm	1,540
170	63043454	Dichtring 120x152x10 everp	0,052
180	x	Sechskantschraube DIN558 M10x16-4.6	
190	3868354	Inertanode UP 400mm kompl. anstelle der Magnesiumanode	1,000
200	x	lieferbare Einzelteile Innertanode 400mm lang mit Gewinde M8	
210	3868384	Befestigungs-Set Inertanoden (5er Pack)	0,079
220	(x)	bestehend aus: Dichtscheibe D20x8,5x2	
60	(x)	Isolierhülse für Anode	
70	(x)	Scheibe 8,4x17x1,2mm A3K	
230	(x)	Zahnscheibe DIN6797 A8,4	
90	(x)	Sechskantmutter DIN555 M8 5	
240	(x)	Zahnscheibe M8 mit Flachstecker	
250	3868380	Anschlusskabel 3500mm lang mit Ösen und Stecker	0,100
260	3868370	Steckerpotentiostat UP 19H (AMP-Stecker)	0,220

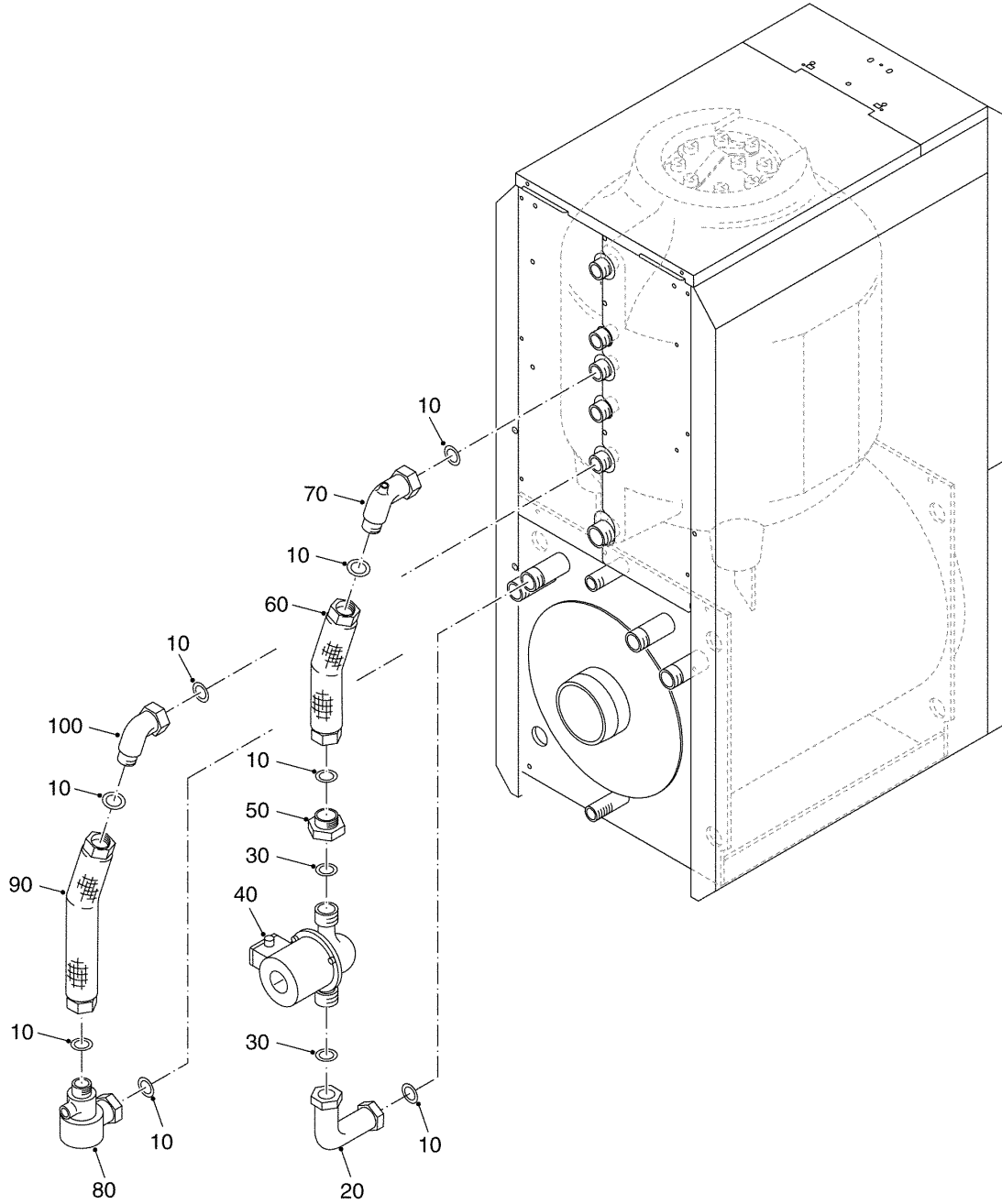


1024276-00-Verrohrung SC115T/UT 17-28kW (056ET01-008-000)

Verrohrung SC115T/UT 17-28kW

Pos. Nr.	Artikel-Nr.	Artikelbezeichnung	Gewicht je Stück in kg
10	(x)	Dichtung D24x30,5x2 AFM34	
20	5584485	Winkelverschraubung G1"	0,300
30	5538305	Rücklauf-Anschluss-Rohrbogen G1"	0,441
40	5584481	Eck-Rückschlagventil G1"	0,460
50	(x)	Dichtung D28x44x2 EPDM	
60		Verwendbare Speicherladepumpen:	
60	63002480	Pumpe RS25/6-3 180mm 9h Universal	2,980
60	63002481	Pumpe Grundfos UPS 25/60 MK3 180mm	2,820
70	5538455	Vorlauf-Anschluss-Rohrbogen G1 1/2"x G1"	0,420
80	5538450	Vorlauf-Anschluss-Rohrbogen G1"	0,340
	5909265	Dichtungs-Set Kessel-Speicher-Verrohrung	0,014
		bestehend aus:	
		8 St. Dichtung D24x30,5x2 AFM34	
		2 St. Dichtung D28x44x2 EPDM	

Verrohrung SC115T/UT 35kW

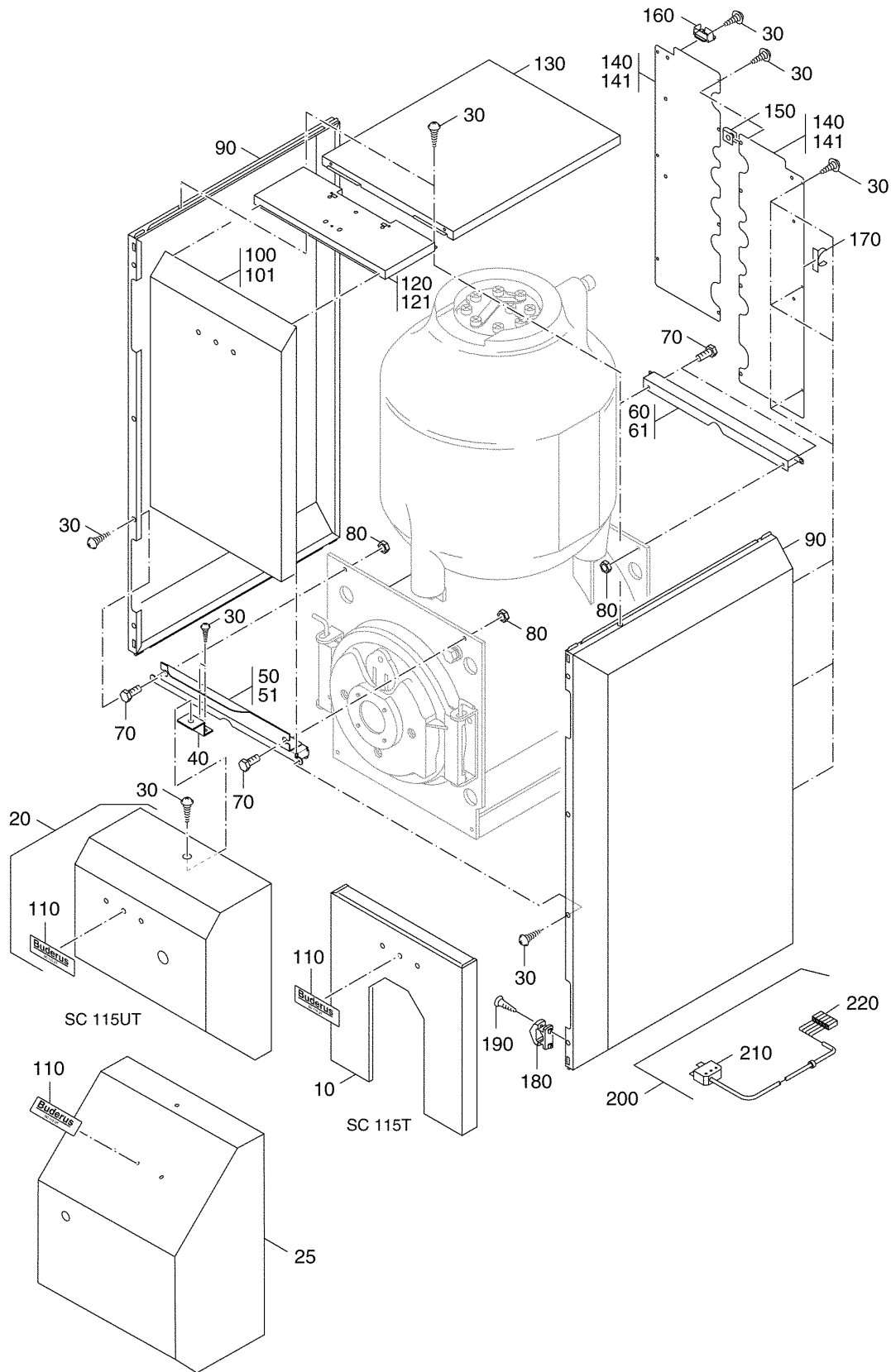


1024277-00-Verrohrung SC115T/UT 35kW (056ET01-007-000)

Verrohrung SC115T/UT 35kW

Pos. Nr.	Artikel-Nr.	Artikelbezeichnung	Gewicht je Stück in kg
10	(x)	Dichtung D24x30,5x2 AFM34	
20	5584486	Winkelverschraubung G1"-G1 1/2"	0,360
30	(x)	Dichtung D28x44x2 EPDM	
40		Verwendbare Speicherladepumpen:	
40	63002480	Pumpe RS25/6-3 180mm 9h Universal	2,980
40	63002481	Pumpe Grundfos UPS 25/60 MK3 180mm	2,820
50	5681100	Reduzierstück G 1 1/2"-1"	0,181
60	5584493	Metallwellschlauch DN25 385mm lang	0,232
70	5584484	Winkelverschraubung G1"	0,380
80	5584480	Eck-Rückschlagventil G1"-G1 1/2"	0,581
90	5584495	Metallwellschlauch DN25 465mm lang	0,248
100	67900914	Winkel G1" kompl.	0,243
	5909265	Dichtungs-Set Kessel-Speicher-Verrohrung	0,014
		bestehend aus:	
		8 St. Dichtung D24x30,5x2 AFM34	
		2 St. Dichtung D28x44x2 EPDM	

Verkleidung SC115T/UT

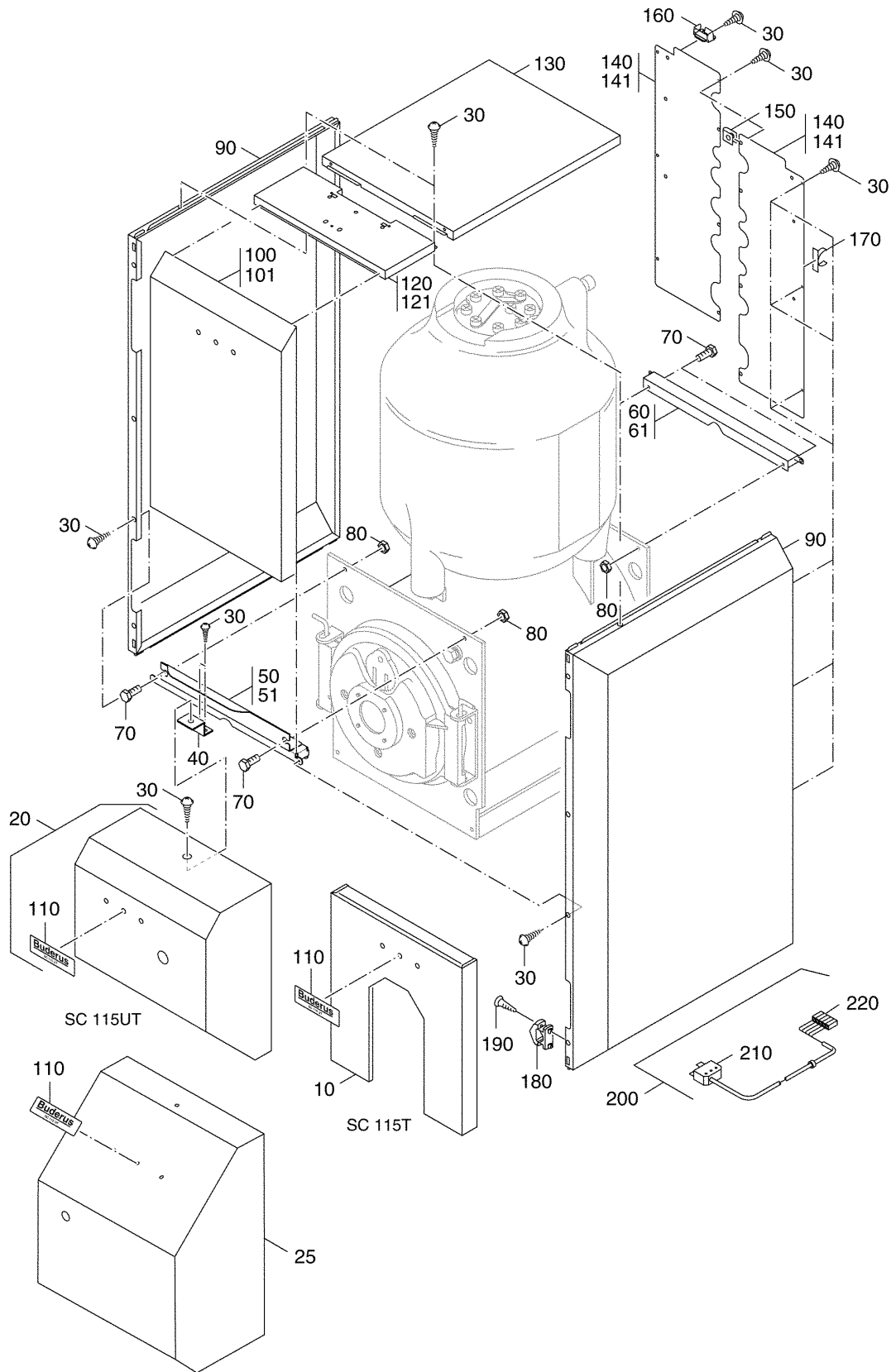


102244-03-Verkleidung SC115T/UT (056ET01-035-000)

Verkleidung SC115T/UT

Pos. Nr.	Artikel-Nr.	Artikelbezeichnung	Gewicht je Stück in kg
	63023783	Verkleidung kompl. SC115T/UT 17-21kW	18,000
	63023784	Verkleidung kompl. SC115T/UT 28kW	18,000
	63023785	Verkleidung kompl. SC115T/UT 35kW	30,000
		Hinweis! Vorderwand oder Brennerhaube sowie Geräteschild muß separat bestellt werden!	
10		Vorderwand kompl	
10	63024332	Vorderwand kompl. SC115/SC115T 17-28kW	1,500
10	63024342	Vorderwand kompl. SC115/SC115T 35kW	1,500
20		Brennerhauben SC115 (BE)	
20	63024333	Brennerhaube SC115/SC115T 17-28kW	1,500
20	63024341	Brennerhaube SC115/SC115T 35kW	1,500
25	63028950	Brennerhaube SC115 SE/S125 Eco 17-28KW	6,050
25	63031412	Brennerhaube SC115 SE/S125 Eco 34KW	7,050
30	(x)	Flachkopfschraube ST3,9x9,5-A3T	
40	63031448	Sicherungswinkel Brennerhaube	0,051
		Hinweis: Bei Bedarf der Traverse vorn SC115T geliefert bis 05/20054, Traverse vorn geliefert ab 06/2005 bestellen und durch bauseitiges abschrauben Traversenvorder- teil an Verkleidung anpassen.	
50	63038442	Traverse vorn S115T/SC115T/S125T17-28kW (geliefert ab 06/2005)	1,500
51	63038443	Traverse vorn S/SC115/T/S125/T 34-35kW (geliefert ab 06/2005)	*
60	63038854	Traverse hinten S115/SC115/S125 17-28kW	0,596
61	63038855	Traverse hinten S115/SC115/S125 34-35kW	*
70	(x)	Sechskantschraube DIN558-M8x16-4.6	
80	(x)	Sechskantmutter ISO4032-M8-8-A3K	
90		Seitenwand li/re	
90	63038447	Seitenwand li/re S115T/SC115T/S125T 17-21kW	10,355
90	63038448	Seitenwand li/re S115T/SC115T/S125T 28kW	12,000
90	63038449	Seitenwand li/re S115T/SC115T/S125T 34-35kW	10,780
100	63024338	Vorderwand oben SC115T/S125T 17-28KW	1,500
101	63024340	Vorderwand oben SC115T/S125T 34-35KW	1,500

Verkleidung SC115T/UT

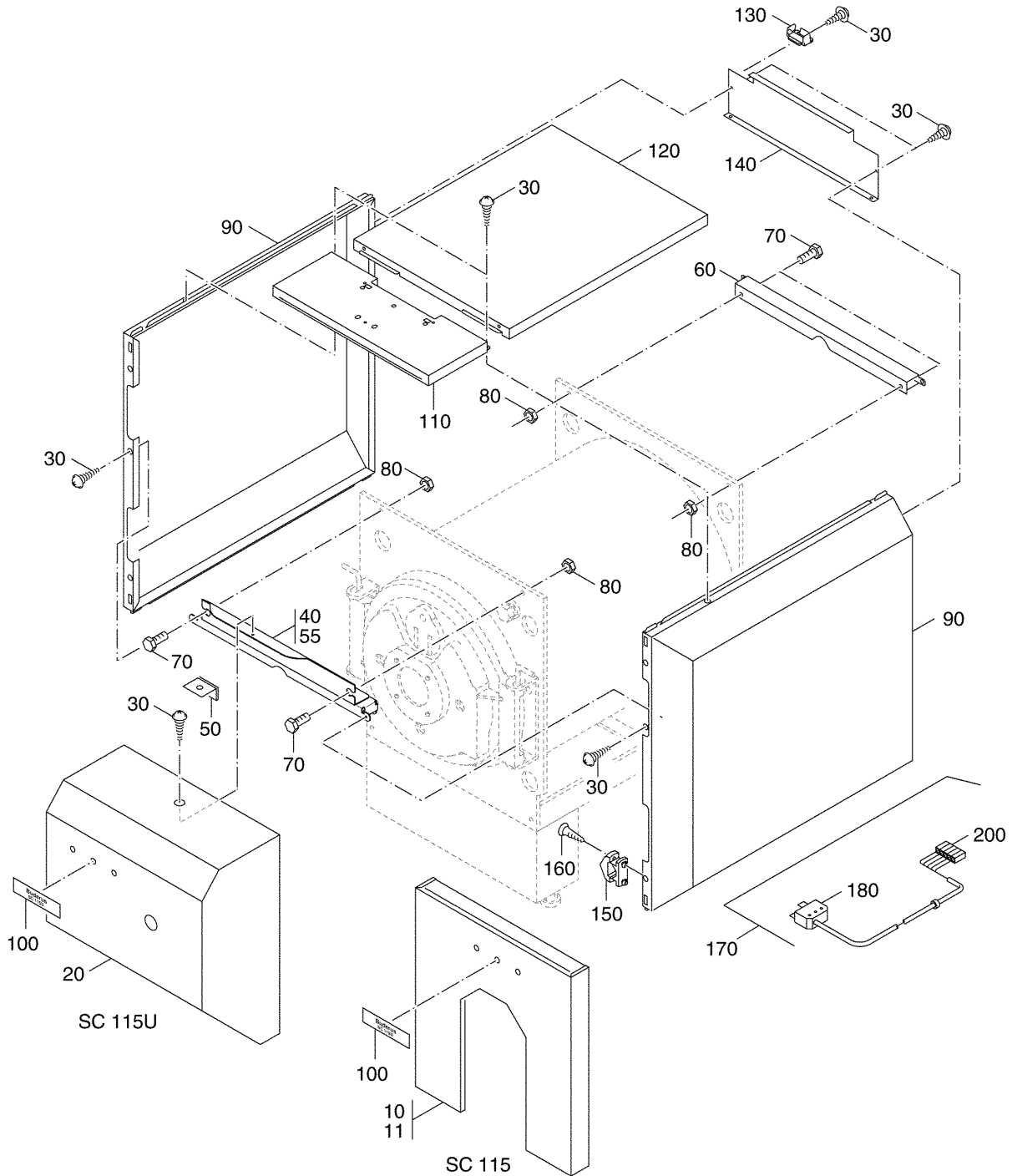


102244-03-Verkleidung SC115T/UT (056ET01-035-000)

Verkleidung SC115T/UT

Pos. Nr.	Artikel-Nr.	Artikelbezeichnung	Gewicht je Stück in kg
110	63023764	Geräteschild Logano SC115	0,023
120	5199264	Haube vorn S115T/UT 17-28KW	1,000
120	5199312	Haube vorn S115T/UT 34-35KW	1,200
130		Haube hinten	
130	63038430	Haube hinten S115/SC115/S125 17-21kW	2,060
130	63038431	Haube hinten S115/SC115/S125 28kW	2,500
130	63038428	Haube hinten S115/SC115/S125 34-35kW	*
140	63038858	Rückwand re/li S115T/S125T 17-28kW	1,300
141	63038859	Rückwand re/li S115T/S125T 34-35kW	*
150	(x)	Schnappmutter 3,9-A3K	
160	7060754	Kabelhalter	0,020
170	(x)	Kabelclips	
180	5340450	Deckelklemme Zugentlastung	0,006
190	(x)	Blehschraube DIN7981-c-St3,5x22-A3K	
200	7079331	Brenneranschlusskabel 4300mm lang kompl.	0,700
		Lieferbare Einzelteile:	
210	67903164	Steckerteil ST18/7 versilbert	0,050
220	7079220	Anschlussklemme 7-polig grün BR	0,015
	63029566	Montagematerialverkleidung SC115T/UT	0,140

Verkleidung SC115/U

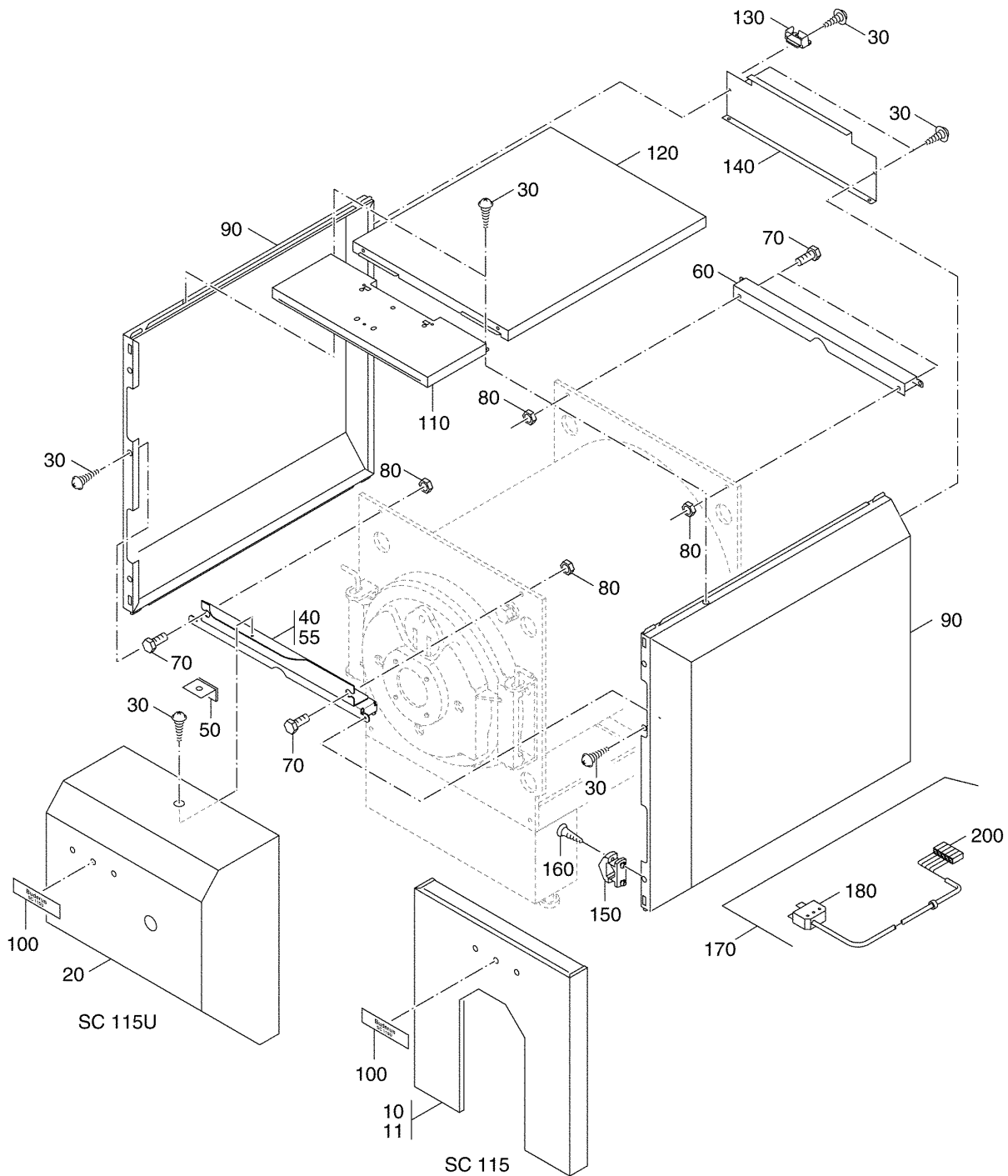


1022245-01-Verkleidung SC115/U (056ET01-034-000)

Verkleidung SC115/U

Pos. Nr.	Artikel-Nr.	Artikelbezeichnung	Gewicht je Stück in kg
	63023755	Verkleidung kompl. SC115 17-21kW	18,000
	63023756	Verkleidung kompl. SC115 28kW	22,000
	63035162	Verkleidung kompl. SC115/S125 34-35kW	19,500
		Hinweis! Brennerhaube oder Vorderwand sowie Geräteschild muß separat bestellt werden!	
		Lieferbare Einzelteile:	
10	63024332	Vorderwand kompl. SC115/SC115T 17-28kW	1,500
11	63024342	Vorderwand kompl. SC115/SC115T 35kW	1,500
20	63024333	Brennerhaube SC115/SC115T 17-28kW	1,500
30	(x)	Flachkopfschraube ST3,9x9,5-A3T	
40	63038854	Traverse hinten S115/SC115/S125 17-28kW für SC115 (geliefert bis 05/2005) als Traverse vorn eingebaut	0,596
50	(x)	Schnappmutter 4,2-A3K-SNO6237 nur für SC115 (geliefert bis 05/2005)	
55		Traverse vorn (geliefert ab 06/2005)	
55	63038441	Traverse vorn S/SC115/S125 17-28kW	1,760
55	63038443	Traverse vorn S/SC115/T/S125/T 34-35kW	*
60		Traverse hinten	
60	63038854	Traverse hinten S115/SC115/S125 17-28kW	0,596
60	63038855	Traverse hinten S115/SC115/S125 34-35kW	*
70	(x)	Sechskantschraube DIN558-M8x16-4.6	
80	(x)	Sechskantmutter DIN555-M8-5	
90		Seitenwand li/re	
90	63024330	Seitenwand li/re SC115/S125 17-21kW	1,500
90	63024336	Seitenwand li/re SC115/S125 28kW	1,500
90	63038446	Seitenwand li/re SC115/S125 34-35kW	*
100	63023764	Geräteschild Logano SC115	0,023
110		Haube vorn	
110	63038432	Haube vorn SC115/S125 17-28kW	*

Verkleidung SC115/U

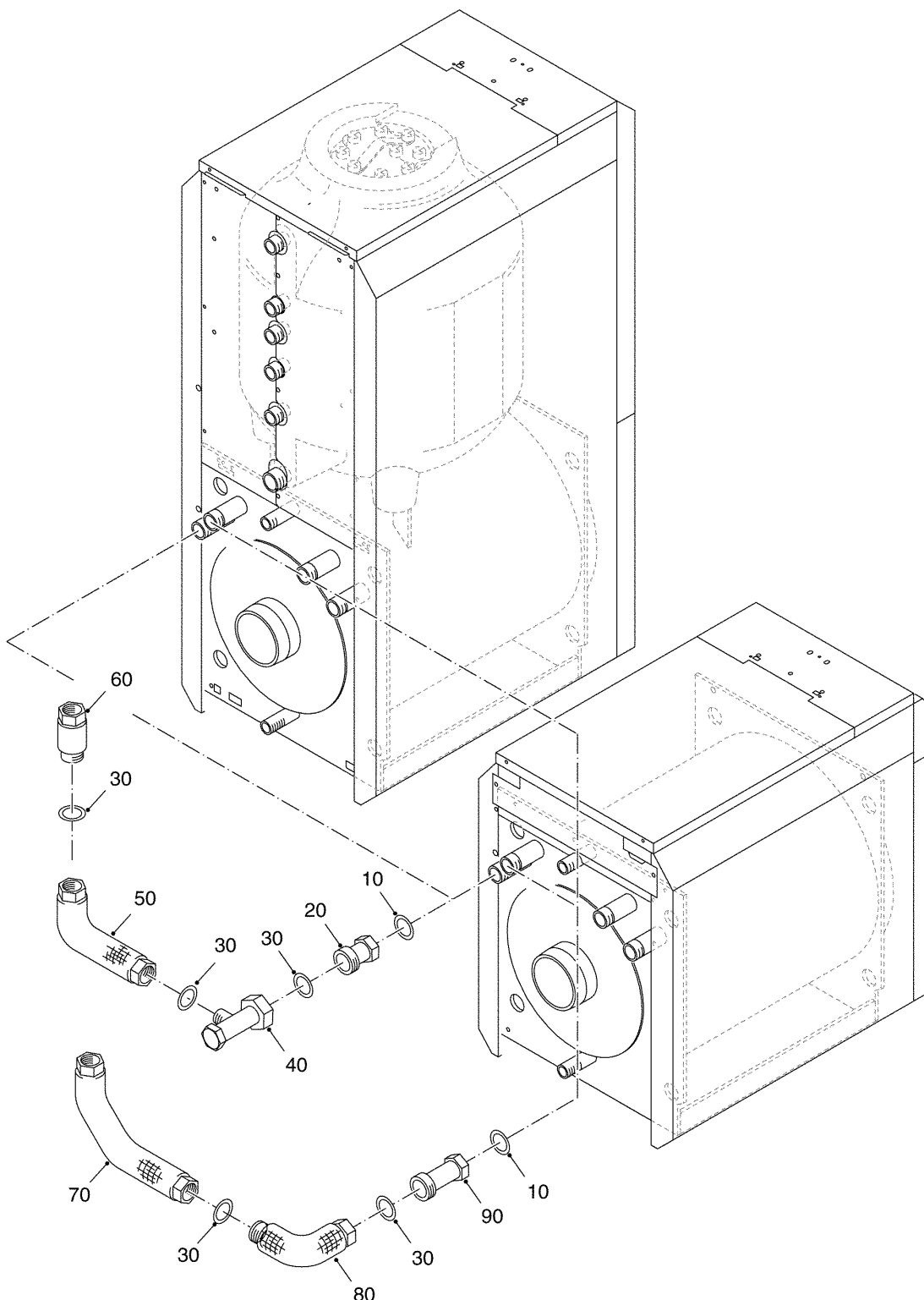


1022245-01-Verkleidung SC115/U (056ET01-034-000)

Verkleidung SC115/U

Pos. Nr.	Artikel-Nr.	Artikelbezeichnung	Gewicht je Stück in kg
110	63038429	Haube vorn SC115/S125 34-35kW	*
120		Haube hinten	
120	63038430	Haube hinten S115/SC115/S125 17-21kW	2,060
120	63038431	Haube hinten S115/SC115/S125 28kW	2,500
120	63038428	Haube hinten S115/SC115/S125 34-35kW	*
130	7060754	Kabelhalter	0,020
140	63024334	Rückwand SC115/S125 17-28kW	1,500
150	5340450	Deckelklemme Zugentlastung	0,006
160	(x)	Blechschraube DIN7981-c-St3,5x22-A3K	
170	7747007981	Brennerleitung 2350 everp	0,436
		Lieferbare Einzelteile:	
180	67903164	Steckerteil ST18/7 versilbert	0,050
200	7079220	Anschlussklemme 7-polig grün BR	0,015
	63033533	Montagematerial Verkleidung SC115/S125	*

Kesselanschluss-Set senkrecht KAS1 S115

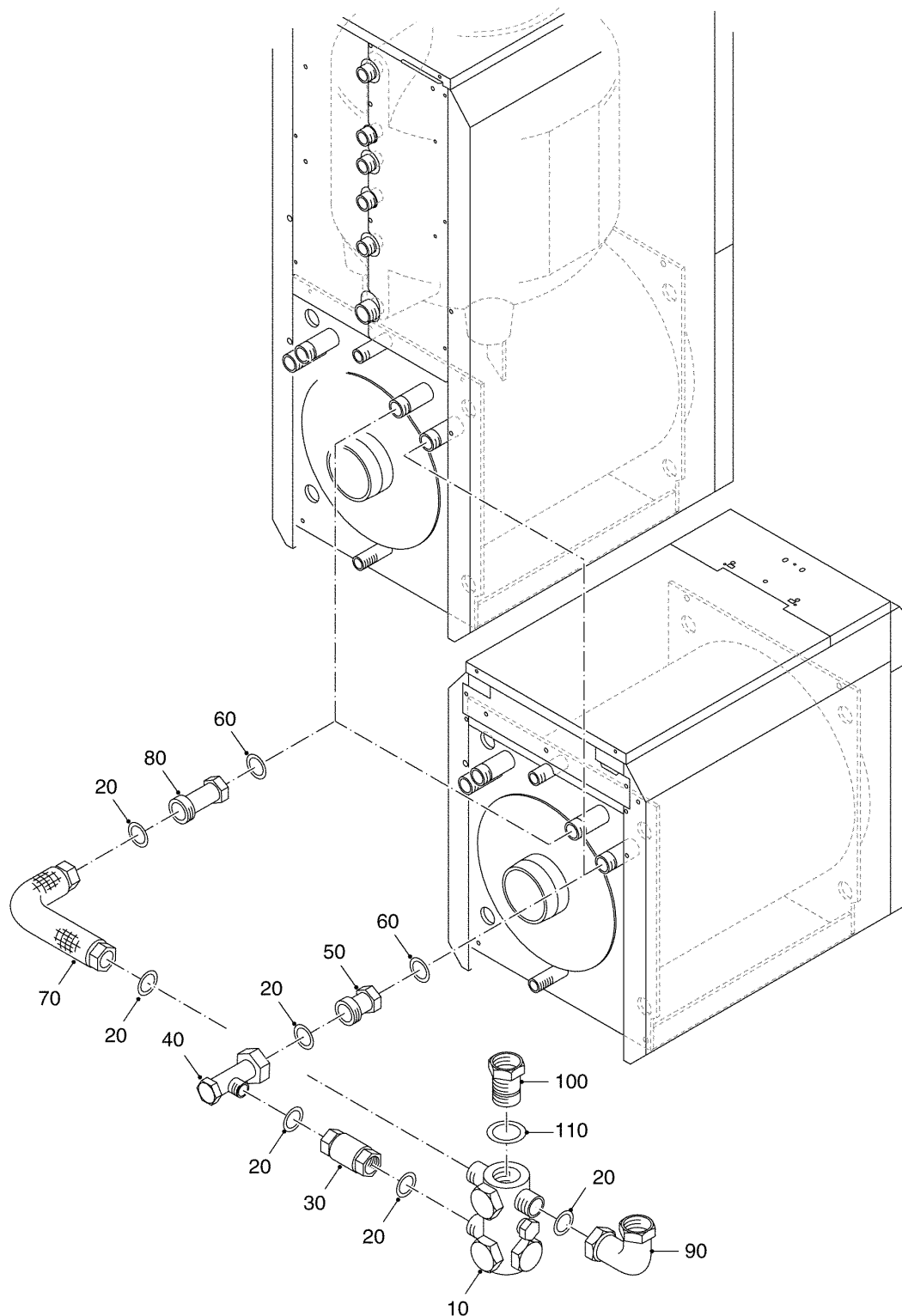


99901762-00-Kesselanschluss-Set senkrecht KAS1 S115 (056ET01-011-000)

Kesselanschluss-Set senkrecht KAS1 S115

Pos. Nr.	Artikel-Nr.	Artikelbezeichnung	Gewicht je Stück in kg
10	(x)	Dichtung D24x30,5x2 AFM34	
20	5354932	Reduzierstück G1 1/4"-G1" 45mm lang	0,220
30	(x)	Dichtung D27x38x2, DVGW-zugel	
40	5584366	T-Stück 1 1/4"-1"-1 1/4"	0,420
50	5354915	Vor-/ Rücklaufrohr KAS 1	0,740
60	5354933	Ausgleichsstück G1 1/4" I/A KAS 1	0,400
70	5354913	Vor-/ Rücklaufrohr KAS 1	1,200
80	5354929	Bogen 95x101mm G1 1/4" I/A KAS 1	0,680
90	5584440	Reduzierstück G 1 1/4"-G1" 90mm lang	0,317
	5354968	Dichtungssatz Flachdichtung 1 (Inhalt siehe Baugruppe Dichtungs-Set)	0,068

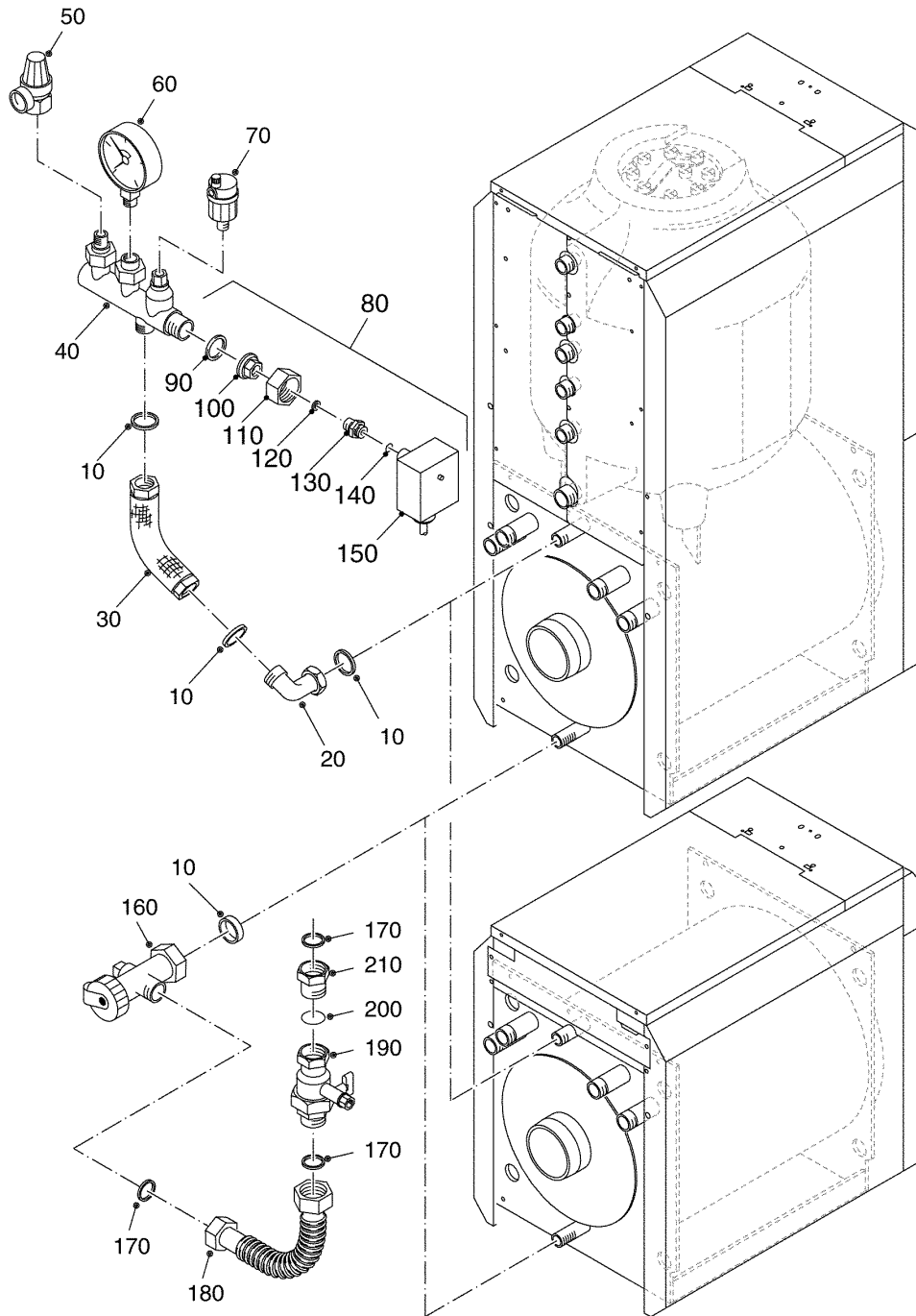
Kesselanschluss-Set waagrecht KAS2 S115



1022556-00-Kesselanschluss-Set waagrecht KAS 2 S115 (056ET01-012-000)

Kesselanschluss-Set waagrecht KAS2 S115

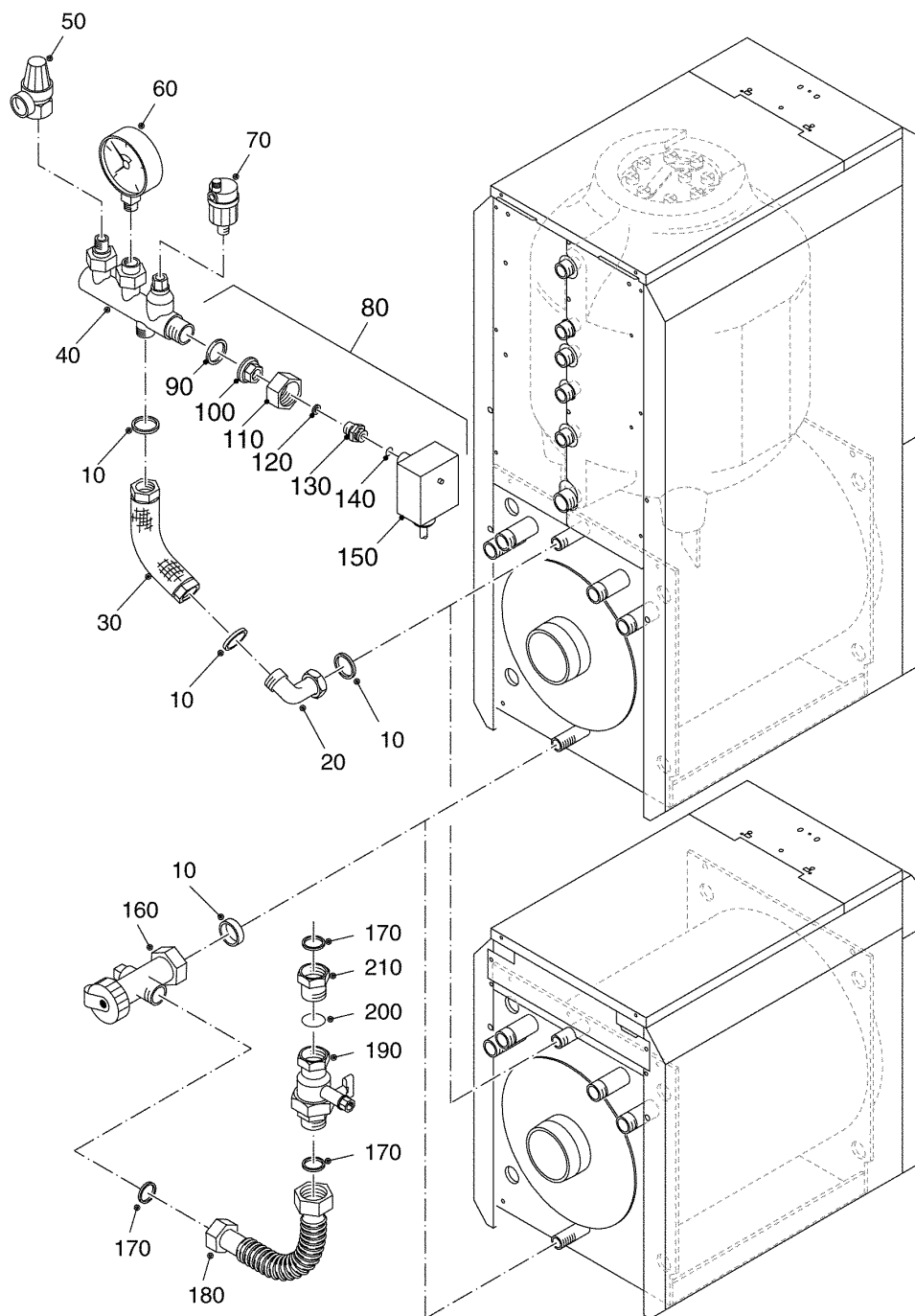
Pos. Nr.	Artikel-Nr.	Artikelbezeichnung	Gewicht je Stück in kg
10	5354972	Verteiler MFV kompl.	3,265
20	(x)	Dichtung D27x38x2, DVGW-zugel	
30	5354926	Rücklaufrohr KAS 2	0,580
40	5584366	T-Stück 1 1/4"-1"-1 1/4"	0,420
50	5354932	Reduzierstück G1 1/4"-G1" 45mm lang	0,220
60	(x)	Dichtung D24x30,5x2 AFM34	
70	5354924	Vorlaufrohr KAS 2	0,860
80	5584440	Reduzierstück G 1 1/4"-G1" 90mm lang	0,317
90	5354702	Winkel G1 1/4" für MFV	0,565
100	5354700	Einlegeteil G1 1/4"x G1" für MFV	0,220
110	(x)	O-Ring 30x3,5mm	
	5354964	Wärmeschutz 150mm für MFV (bis 07/1999) (ohne Abbildung)	0,555
	5594706	Wärmeschutz 190mm für MFV (ab 08/1999) (ohne Abbildung)	0,500
	5354968	Dichtungssatz Flachdichtung 1 (Inhalt siehe Baugruppe Dichtungs-Set)	0,068
	5354969	Dichtungssatz O-Ring (Inhalt siehe Baugruppe O-Ringe)	0,020



99906443-01-Sicherheitssets KSS und AAS S115 (056ET01-017-000)

Sicherheitssets KSS und AAS S115

Pos. Nr.	Artikel-Nr.	Artikelbezeichnung	Gewicht je Stück in kg
		Kessel-Sicherheits-Set KSS (geliefert ab 01.05.1996)	
		bestehend aus:	
10	(x)	Dichtung D24x30,5x2 AFM34	
20	67900914	Winkel G1" kompl.	0,243
30	5354927	Anschlussrohr für KSS kompl.	0,640
40	5354960	Verteiler für KSS	1,400
50	x	Sicherheitsventil 1/2" 2,5bar	
60	x	Manometer 3/8"	
70	5584446	Automatischer Entlüfter 3/8	0,150
80	5181616	Druckwächter mit Adapter für KSS	0,640
		bestehend aus:	
90	(x)	Dichtung D24x30,5x2 AFM34	
100	(x)	Flanschteil G1/4"	
110	(x)	Überwurfmutter G1" 27,5x17 mm	
120	(x)	Dichtung D6x11x2 AFM34	
130	(x)	Doppelnippel G1/4"xG1/4"	
140	(x)	O-Ring 10x2 mm	
150	(x)	Druckwächter	
	67900912	Wärmeschutz Sicherheits-Set kompl (ohne Abbildung)	0,474
		Ausdehnungs-Anschluss-Set AAS geliefert ab 01.06.1995	
		bestehend aus:	
10	(x)	Dichtung D24x30,5x2 AFM34	
160	5354814	Füll-/ Entleerungshahn G1"xG3/4"	0,300
170	(x)	Dichtung D19x24,4x2 AFM34	
180	5354818	Metallwellschlauch DN20 1000mm lang	0,240
190	5354816	Kappenventil G3/4"xG3/4"	0,552
200	5584444	O-Ring 22x2,5mm 70EPDM/281	0,001
210	5584442	Reduzierstück G1"AG-G3/4"IG	0,083



99906443-01-Sicherheitssets KSS und AAS S115 (056ET01-017-000)

Sicherheitssets KSS und AAS S115

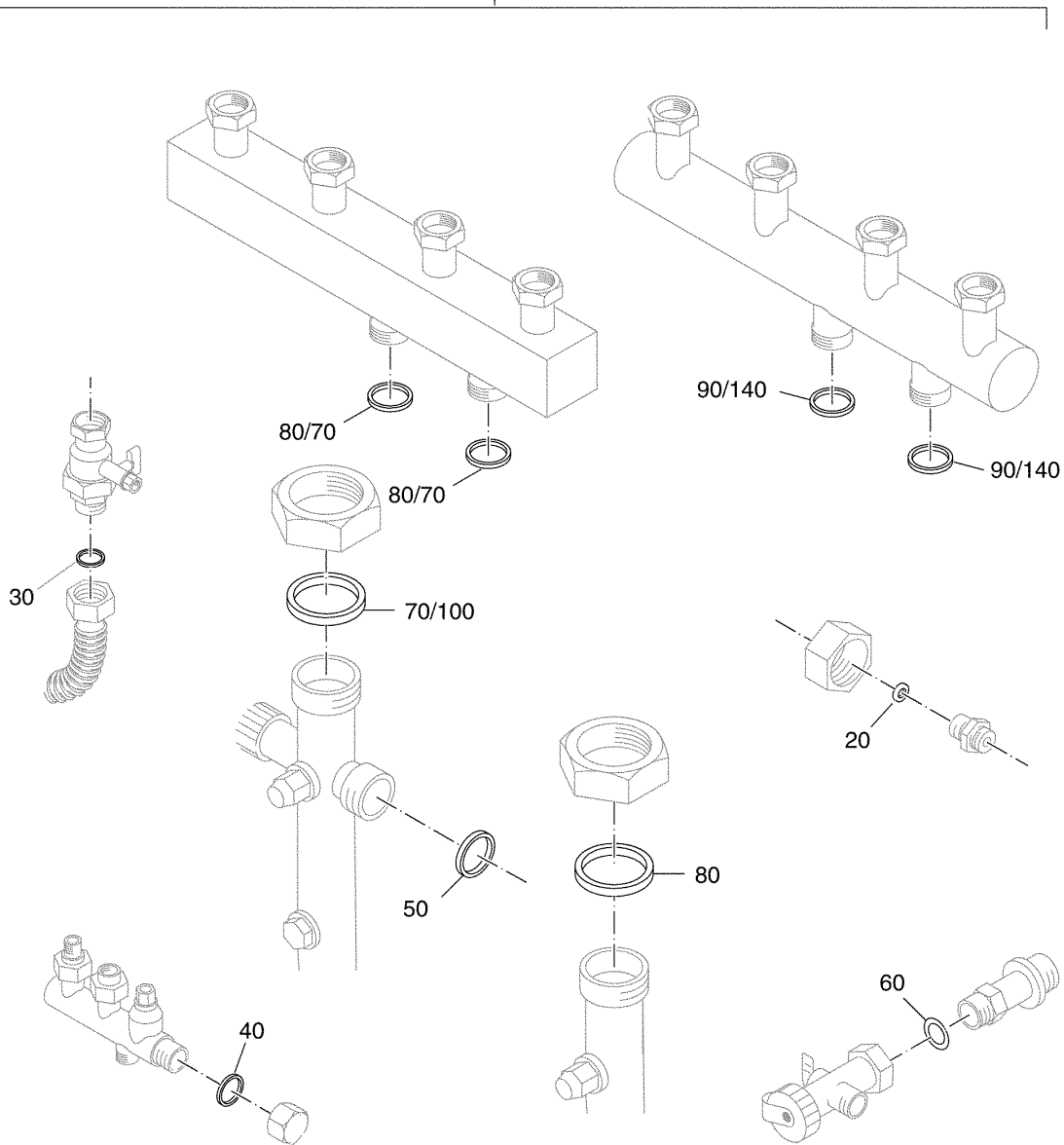
Pos. Nr.	Artikel-Nr.	Artikelbezeichnung	Gewicht je Stück in kg
-------------	-------------	--------------------	------------------------------

	5354968	Dichtungssatz Flachdichtung 1 (Inhalt siehe Baugruppe Dichtungs-Set)	0,068
--	---------	---	-------

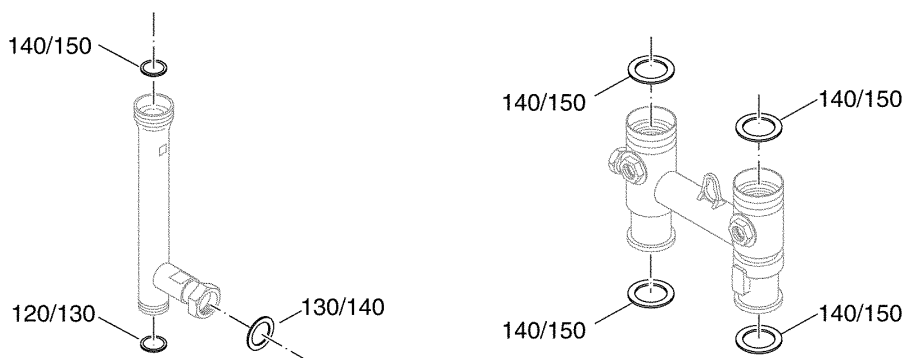
Dichtungs-Sets (Flachdichtungen)

Prinzipdarstellung

10



110

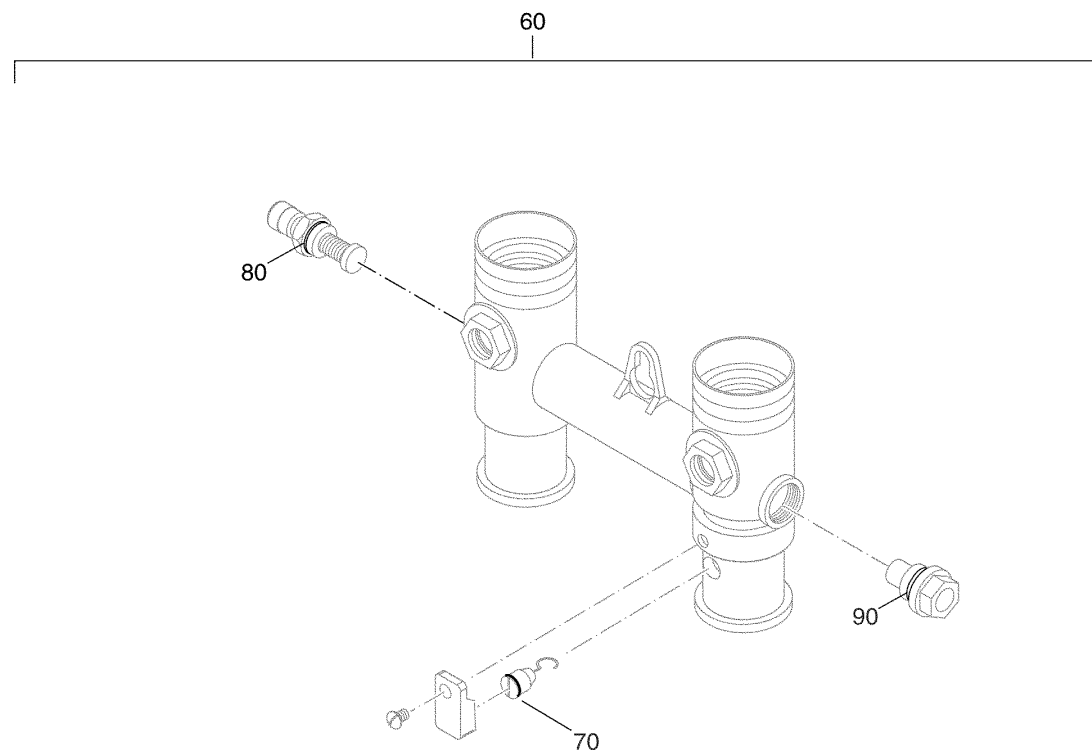
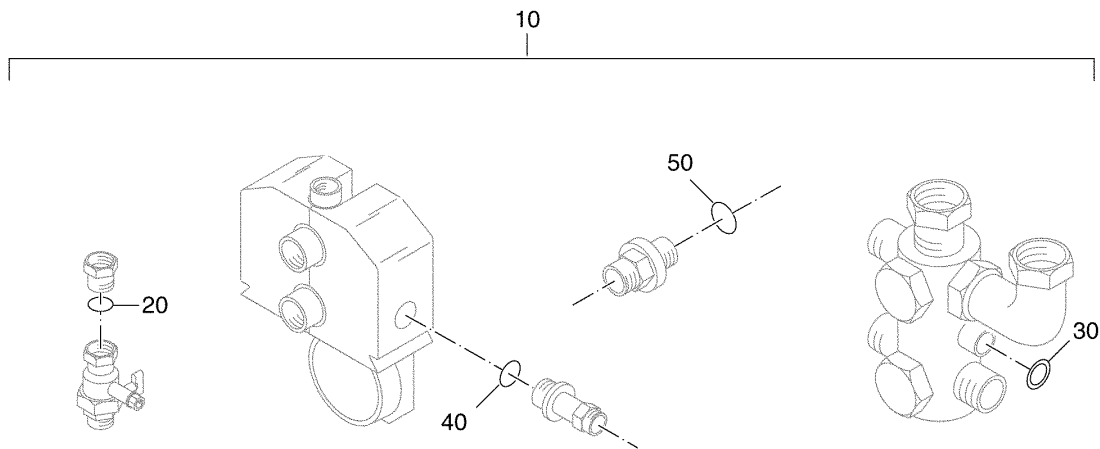


99902433-00-Dichtungs-Sets (Flachdichtungen) (056ET01-032-000)

Dichtungs-Sets (Flachdichtungen)

Pos. Nr.	Artikel-Nr.	Artikelbezeichnung	Gewicht je Stück in kg
		Dichtungs-Set, Flachdichtungen	
		Dichtungs-Sets für Kessel mit Heizkreis-Schnellmontage-Systemen für Anschluss-, Verteileranschluss-, Ergänzungs-, Heizkreis-, Sicherheits- und Ausdehnungs-/ Entleerungs-Set	
10	5354968	Dichtungssatz Flachdichtung 1 bestehend aus:	0,068
20	(x)	Dichtung D6x11x2mm AFM 34,weiß 2 Stück	
30	(x)	Dichtung D20x24x2mm AFM 34,weiß 5 Stück	
40	(x)	Dichtung D18x30x2mm EPDM 85IRHD,schw 5 Stück	
50	(x)	Dichtung D21x30x2mm EPDM 85IRHD,schw 5 Stück	
60	(x)	Dichtung D24x30,5x2mm Afm 34,weiss 5 Stück	
70	(x)	Dichtung D32x44x2mm EPDM 85IRHD,schw 5 Stück	
80	(x)	Dichtung D27x38x2mm EPDM 85IRHD,schw 5 Stück	
90	(x)	Dichtung D27x38x2mm C 4400 Klinger Sil grün 15 Stück	
100	(x)	Dichtung D42x55x2mm EPDM 85IRHD,schw 2 Stück	
110	5354971	Dichtungssatz Flachdichtung 2 bestehend aus:	0,180
120	(x)	Dichtung D21x30x2mm AFM 34,weiß 5 Stück	
130	(x)	Dichtung D27x38x2mm AFM 34,weiß 5 Stück	
140	(x)	Dichtung D32x44x2mm AFM 34,weiß 5 Stück	
150	(x)	Dichtung D42x55x2mm AFM 34,weiß 5 Stück	

Dichtungs-Sets (O-Ringe)



99908937-00-Dichtungs-Sets (O-Ringe) (056ET01-033-000)

Dichtungs-Sets (O-Ringe)

Pos. Nr.	Artikel-Nr.	Artikelbezeichnung	Gewicht je Stück in kg
10	7747015460	Dichtungssatz O-Ring V2	*
		bestehend aus:	
20	(x)	O-Ring 22x2,5mm EPDM 70 IRHD,schwarz 1 Stück	
30	(x)	O-Ring 30x3,5mm EPDM 70 IRHD,schwarz 5 Stück	
40	(x)	O-Ring 35x3mm EPDM 70 IRHD,schwarz 3 Stück	
50	(x)	O-Ring 44x3mm EPDM 70 IRHD,schwarz 1 Stück	
	(x)	O-Ring 26x3 70EPDM/281 ohne Abbildung 1 Stück	
60	5594702	Dichtungs-Set O-Ring HS	0,160
		bestehend aus:	
70	(x)	O-Ring 4,48x1,78mm EPDM 70 IRHD,schw 6 Stück	
80	(x)	O-Ring 24x3mm EPDM 70 IRHD,schwarz 3 Stück	
90	(x)	O-Ring 14x2mm EPDM 70 IRHD,schwarz 3 Stück	

Heizungsfachbetrieb:

Buderus

BBT Thermotechnik GmbH, D-35573 Wetzlar
www.heiztechnik.buderus.de
info@heiztechnik.buderus.de