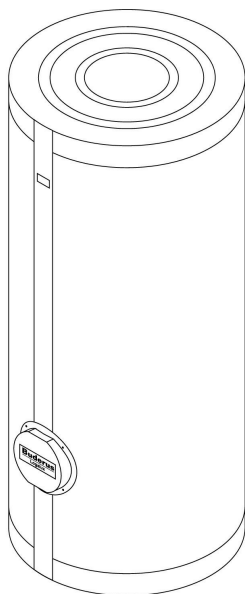


Ersatzteilkatalog

Speicher
Logalux SF400/3-1000/3



Brederrus

Inhaltsverzeichnis

Speichervarianten und Typenschild SF400/3-1000/3	4
Speicher Logalux SF400/3-1000/3	6
Anode und Handlochdeckel SF400/3-1000/3	8
IMP-Anode Logalux SF400/3-1000/3	10
Verkleidung Logalux SF400/3-1000/3	14
Wärmetauscher Logalux SF400/3-1000/3	22
E-Heizeinsatz Logalux SF400/3-1000/3	24



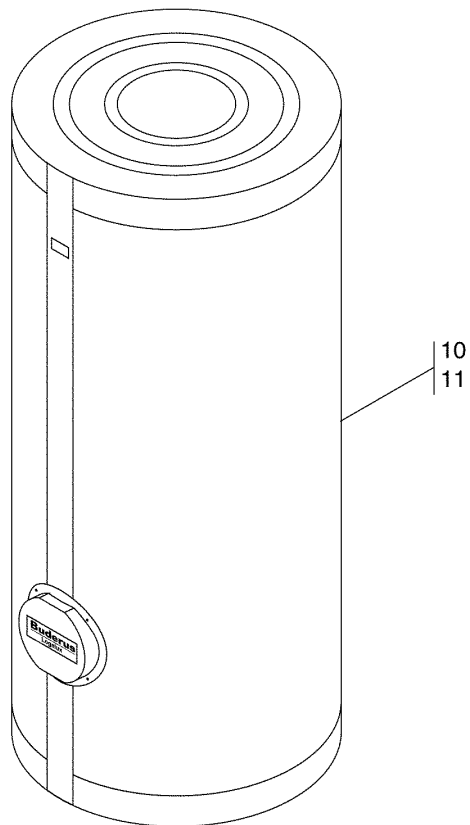
Verwenden Sie nur Originalteile von Buderus. Für Schäden, die durch nicht von uns gelieferte Ersatzteile entstehen, können wir keine Haftung übernehmen.

Zeichenerklärung:

* = auf Anfrage

x = kein Ersatzteil

(x) = nicht als Einzelteil, jedoch im Set lieferbar



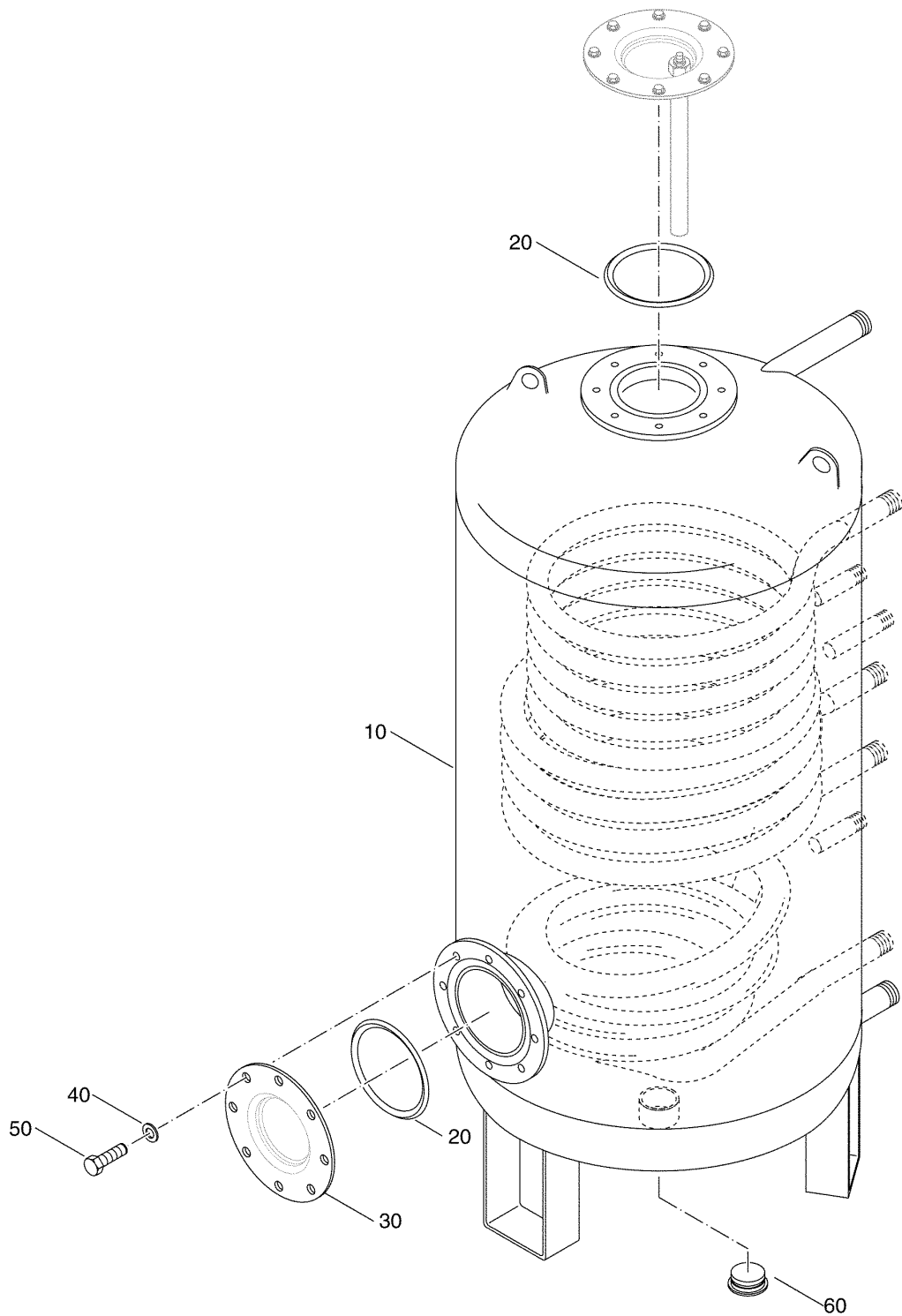
Buderus HEIZTECHNIK		
Speicher-Wassererwärmer nach DIN4753 Korrosionsbeständig em. Thermoglasur ® M		
Ser.-Nr.	05233310-00-9342-00001	
Mod.	SF 400/3	
	Warmwasser	Heizwasser
Inhalt	400 L	L
Zul. Temperatur	95 C	C
Zul. Betr. Überdruck	10 bar	bar
Dauerleistung		
NL nach DIN		
DIN-Reg.-Nr.		
	Warmwasser	Heizwasser
E-Heizung		
230 V 1N 50 Hz		
400 V 1N 50 Hz		
* Solar-WT unten		
<small>Buderus Heiztechnik GmbH, D35573 Wetzlar Huber Buderus AG, CH-4133 Pratteln</small>		

1024243-00-Speichervarianten und Typenschild (201ET01-001-000)

Speichervarianten und Typenschild SF400/3-1000/3

Pos. Nr.	Artikel-Nr.	Artikelbezeichnung	Gewicht je Stück in kg
10		Speicher Logalux (Wärmeschutz 100mm)	
10	5233415	Buderus Logalux SF400-100 Warmwasserspeicher, stehend	*
10	5233425	Buderus Logalux SF500-100 Warmwasserspeicher, stehend	*
10	5233435	Buderus Logalux SF750-100 Warmwasserspeicher, stehend	*
10	5233445	Buderus Logalux SF1000-100 Warmwasserspeicher, stehend	*
11		Speicher Logalux (Wärmeschutz 80mm)	
11	5233410	Buderus Logalux SF400-80 Warmwasserspeicher, stehend	*
11	5233420	Buderus Logalux SF500-80 Warmwasserspeicher, stehend	*
11	5233430	Buderus Logalux SF750-80 Warmwasserspeicher, stehend	*
11	5233440	Buderus Logalux SF1000-80 Warmwasserspeicher, stehend	*

Typenschild

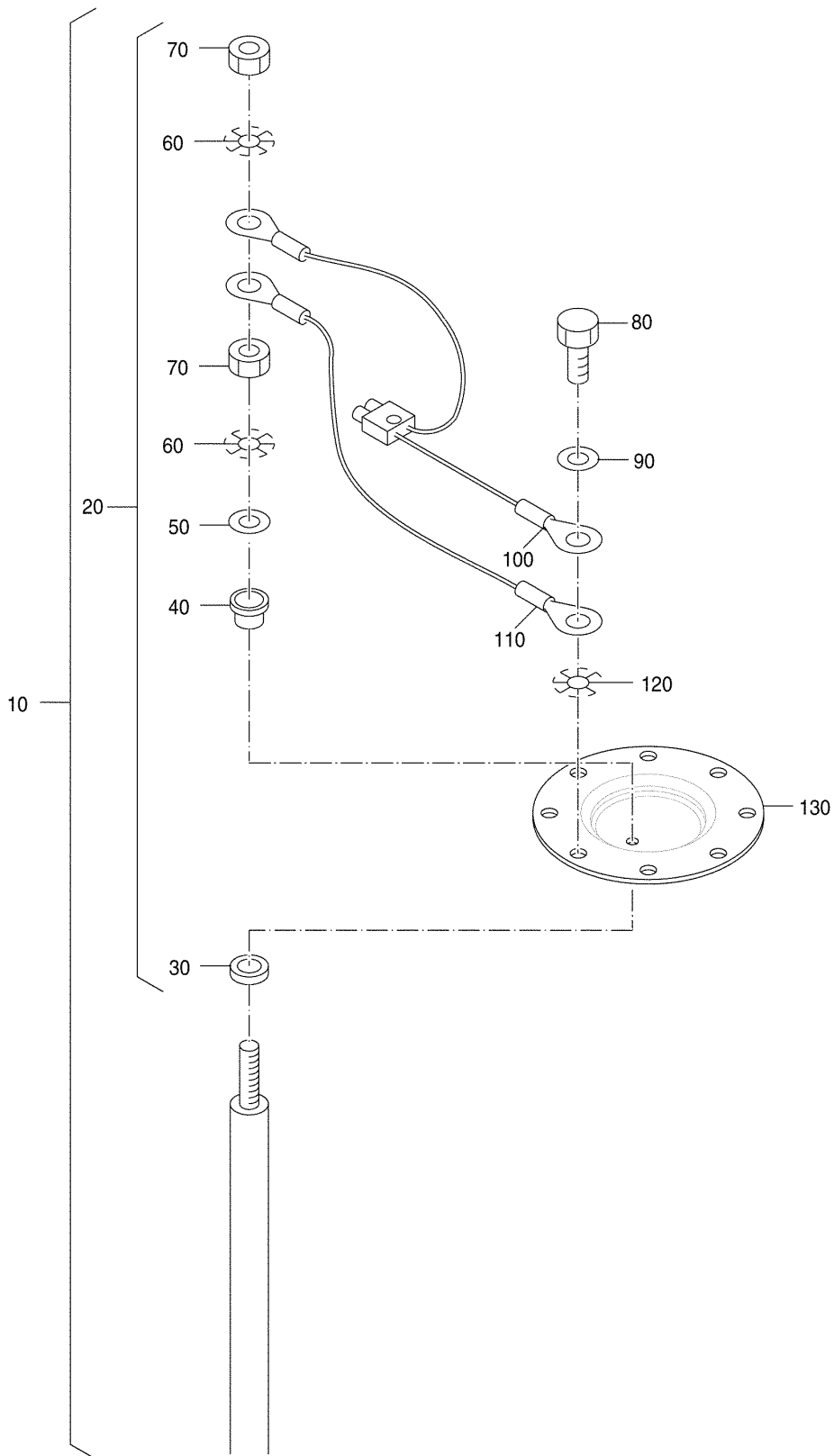


99909910-00-Speicher Logalux SF400/3-1000/3 (201ET01-002-000)

Speicher Logalux SF400/3-1000/3

Pos. Nr.	Artikel-Nr.	Artikelbezeichnung	Gewicht je Stück in kg
10	x	Speicher-Wassererwärmer	
20	63043454	Dichtring 120x152x10 everp	0,052
30	63014368	Handlochdeckel D210mm	1,540
40	x	Scheibe DIN125 A8,4	
50	x	Sechskantschraube ISO4017 M10x30 8.8 A3K	
60	63004276	Stopfen G 1 1/2 mit PTFE-Ring kompl.	0,237

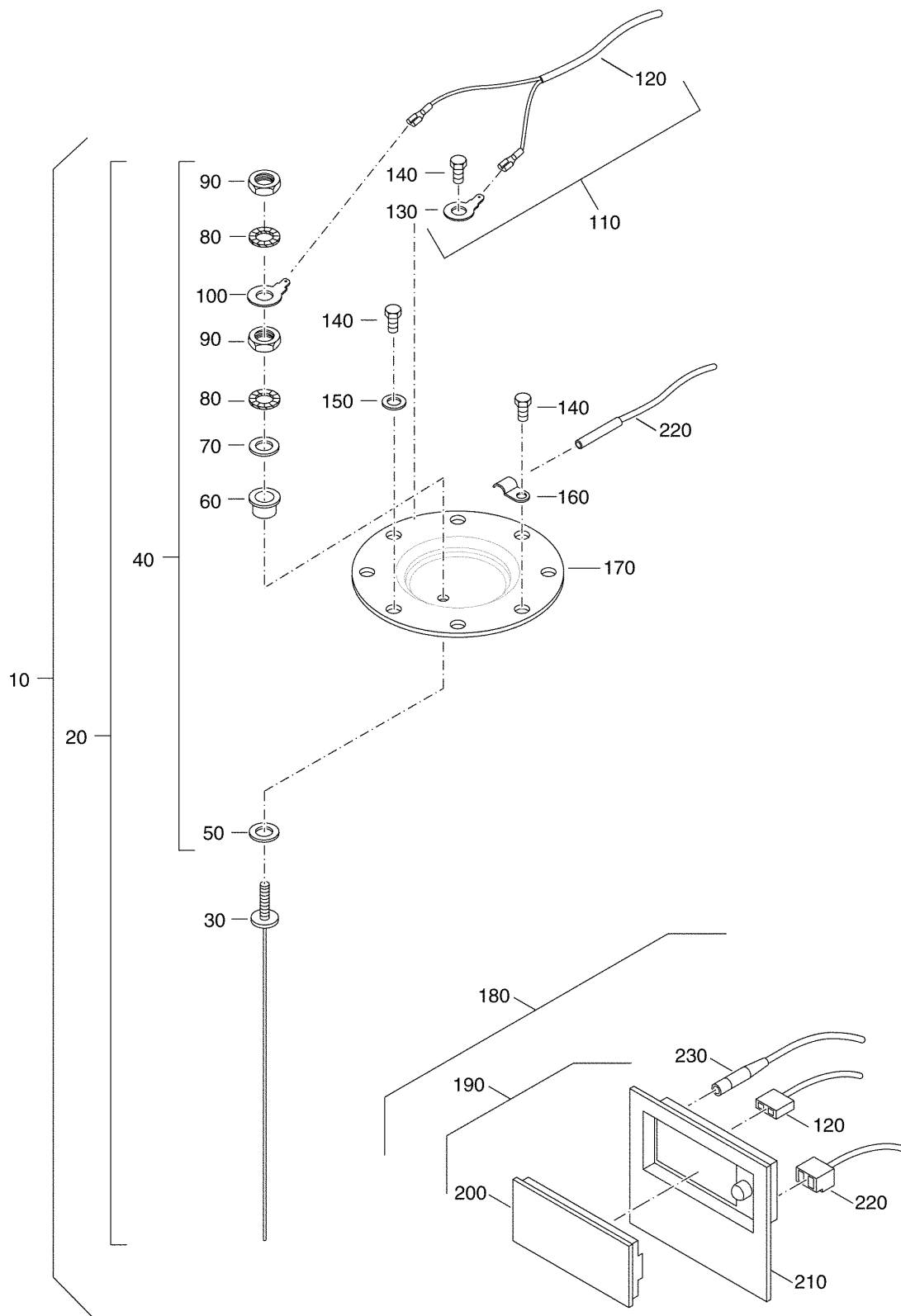
Anode und Handlochdeckel SF400/3-1000/3



99909911-00-Anode und Handlochdeckel SF400/3-1000/3 (201ET01-003-000)

Anode und Handlochdeckel SF400/3-1000/3

Pos. Nr.	Artikel-Nr.	Artikelbezeichnung	Gewicht je Stück in kg
10		Magnesiumanoden anstelle der Ketten- oder Inertanode	
10	5592180	Magnesiumanode 33x700mm kompl. für SF400/3	1,000
10	5592181	Magnesiumanode 33x800mm kompl. für SF500/2	1,000
10	63014645	Magnesiumanode 33x1000mm kompl. für SF750/3	1,569
10	63014646	Magnesiumanode 33x1250mm kompl. für SF1000/3	1,911
11		Kettenanoden anstelle der Magnesium- oder Inertanode	
11	63020949	Kettenanode 4 Gld 723/693 mm M8 kompl. für SF 400/3-500/3	1,040
11	63020950	Kettenanode 6 Gld 1053/1023 mm M8 kompl. für SF750/3-1000/3	1,430
10		lieferbare Einzelteile	
20	5264278	Befestigungs-Set Magnesiumanoden (10er Pack) bestehend aus:	0,017
30	(x)	Dichtscheibe 8x25x2mm	
40	(x)	Isolierhülse für Anode	
50	(x)	Scheibe DIN125 A8,4	
60	(x)	Fächerscheibe DIN6798 A8,4 A3K	
70	(x)	Sechskantmutter DIN555 M8-5	
80	x	Sechskantschraube ISO4017 M10x30 8.8 A3K	
90	x	Scheibe DIN125 B10,5 A3K	
100	7079410	Überwachung für Magnesiumanode	0,005
110	63037168	Massekabel Anode (Isoliert)	0,014
120	x	Fächerscheibe DIN6798 A10,5 A3K	
130	63014368	Handlochdeckel D210mm	1,540

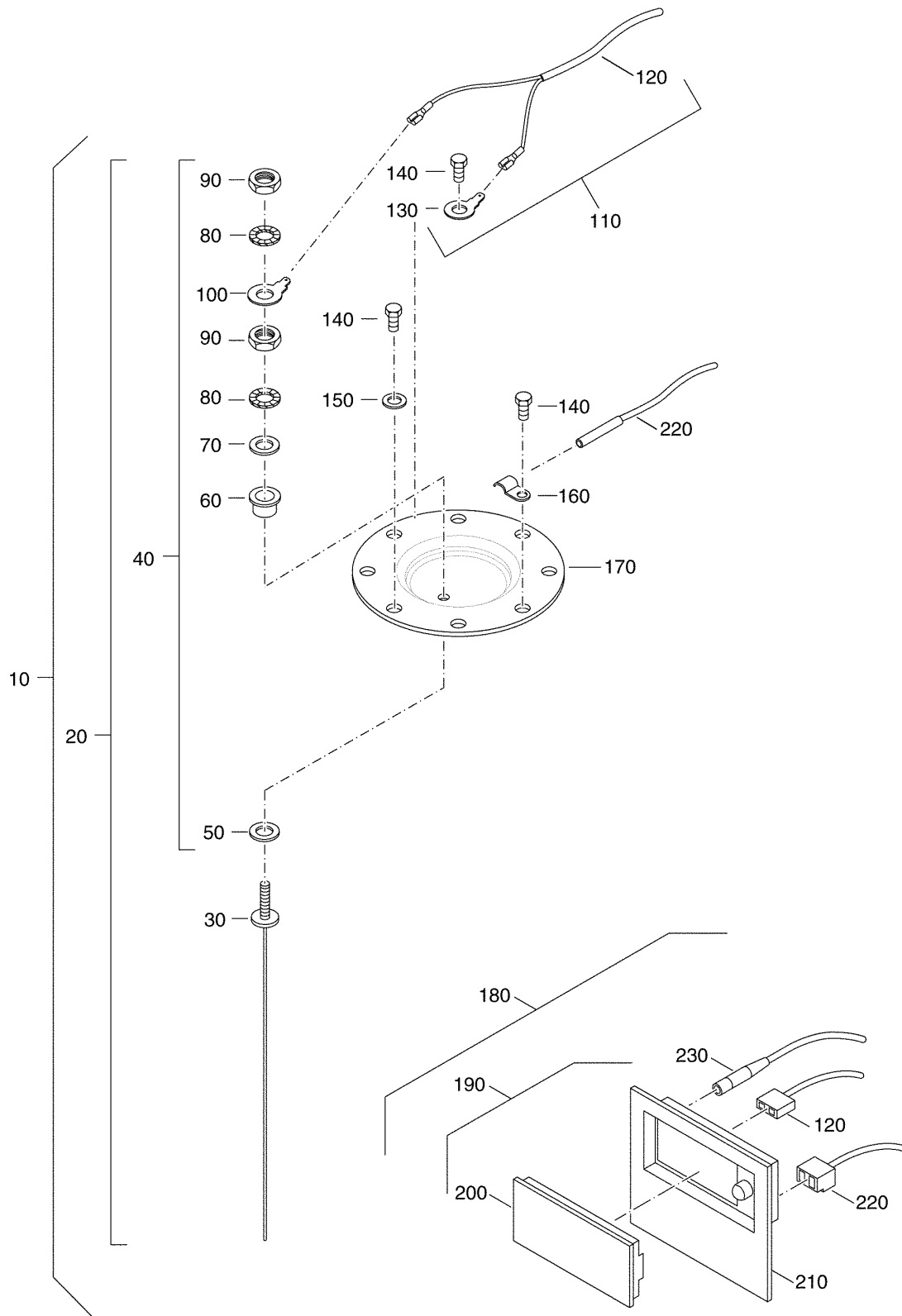


1024244-00-IMP-Anode Logalux SF400/3-1000/3 (201ET01-004-000)

IMP-Anode Logalux SF400/3-1000/3

Pos. Nr.	Artikel-Nr.	Artikelbezeichnung	Gewicht je Stück in kg
		Hinweis: IMP-Anode kompl. wurde aus dem Lieferprogramm genommen. Bei Bedarf für Ersatz nachfolgend aufgeführte Ersatzteile bestellen. Bei Nachrüsten auf Inertanode, bitte auf Inertanode(aktuelle Verkaufsunterlagen) verweisen.	
10	x	IMP- Anode kompl.	
		Lieferbare Einzelteile:	
20	63004279	Inertanode M8x403mm kompl.	1,000
		bestehend aus:	
30	63004279	Inertanode M8x403mm kompl.	1,000
40	3868384	Befestigungs-Set Inertanoden (5er Pack)	0,079
		bestehend aus:	
50	(x)	Dichtung D20x8,5x2mm	
60	(x)	Isolierhülse für Anode	
70	(x)	Scheibe DIN125 A8,4	
80	(x)	Fächerscheibe DIN6798 A8,4 A3K	
90	(x)	Sechskantmutter ISO4032 M8-8	
100	(x)	Zahnscheibe mit Flachstecker M8 D4,8 x0,8mm	
110	63013071	Anschlussleitung Masse/Anode IMP kompl. mit Stecker	0,042
		bestehend aus:	
120	(x)	Anodenanschlußleitung	
130	(x)	Anschlußstecker	
140	x	Sechskantschraube ISO4017 M10x30 8.8 A3K	
150	x	Scheibe DIN125 B10,5 A3K	
160	5264432	Klemmfeder für Anlegefühler	0,006
170	63014368	Handlochdeckel D210mm	1,540
180	63025381	Potentiostat IMP kompl.	0,627
		bestehend aus:	

IMP-Anode Logalux SF400/3-1000/3

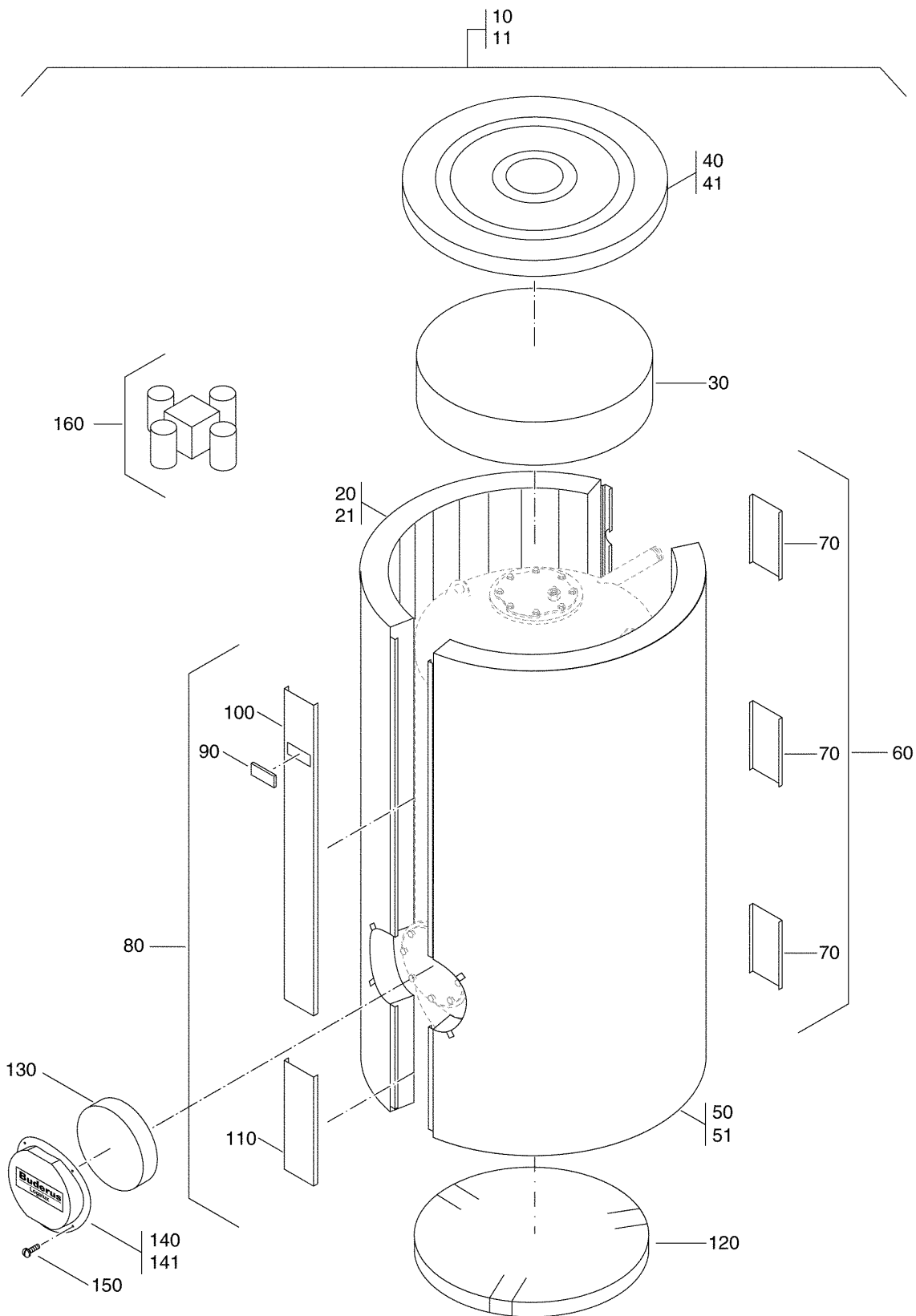


1024244-00-IMP-Anode Logalux SF400/3-1000/3 (201ET01-004-000)

IMP-Anode Logalux SF400/3-1000/3

Pos. Nr.	Artikel-Nr.	Artikelbezeichnung	Gewicht je Stück in kg
190	63025382	Potentiostat IMP 70GR kompl. bestehend aus:	0,270
200	3869302	Abdeckung Potentiostat	0,005
210	(x)	Potentiostat	
220	5991782	Temperatur Fühler RD9,7-10K	0,020
120	(x)	Anodenanschlußleitung	
230	63004281	Netzanschlussleitung 5000mm lang	0,274
	3868386	Zugentlastung (ohne Abbildung)	0,011

Verkleidung Logalux SF400/3-1000/3

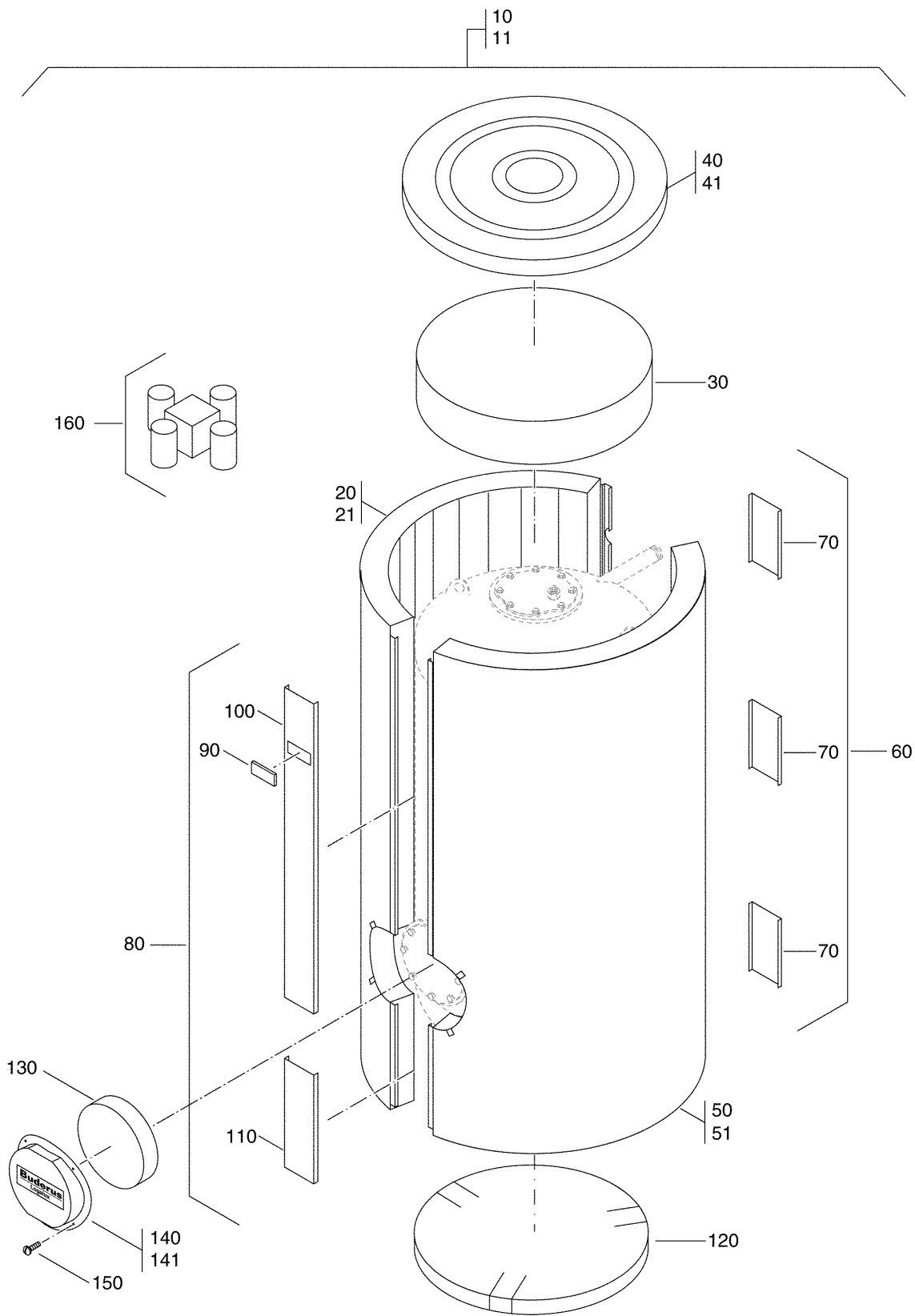


99909912-00-Verkleidung Logalux SF400/3-1000/3 (201ET01-005-000)

Verkleidung Logalux SF400/3-1000/3

Pos. Nr.	Artikel-Nr.	Artikelbezeichnung	Gewicht je Stück in kg
10		Wärmeschutz kompl. (100mm) blau	
10	5069166	Wärmeschutz kompl. (100mm) blau SM/SF/SU 400 für SF400/3	21,400
10	5069172	Wärmeschutz kompl. (100mm) blau SM/SF/SU 500 für SF500/3	25,000
10	5222760	Wärmeschutz kompl. (100mm) blau SF/SU 750 für SF750/3	50,000
10	5222762	Wärmeschutz kompl. (100mm) blau SF/SU 1000 für SF1000/3	65,000
11		Wärmeschutz kompl. (80mm) blau	
11	63235038	Wärmeschutz kompl. (80mm) blau SF/SU 400 für SF400/3	18,500
11	63235040	Wärmeschutz kompl. (80mm) blau SF/SU 500 für SF500/3	21,500
11	63235042	Wärmeschutz kompl. (80mm) blau SF/SU 750 für SF750/3	28,000
11	63235044	Wärmeschutz kompl. (80mm) blau für SF1000/3	29,000
		Lieferbare Einzelteile:	
20		Wärmeschutz links (100mm) blau	
20	63004232	Wärmeschutz links (100mm) blau für SF400/3	14,000
20	63004238	Wärmeschutz links (100mm) blau für SF500/3	14,500
20	63004244	Wärmeschutz links (100mm) blau für SF750/3	15,500
20	63004246	Wärmeschutz links (100mm) blau für SF1000/3	17,000
21		Wärmeschutz links (80mm) blau	
21	63012552	Wärmeschutz links (80mm) blau für SF400/3	11,000
21	63012553	Wärmeschutz links (80mm) blau für SF500/3	13,000
21	63012554	Wärmeschutz links (80mm) blau für SF750/3	15,000
21	63012555	Wärmeschutz links (80mm) blau für SF1000/3	17,000

Verkleidung Logalux SF400/3-1000/3

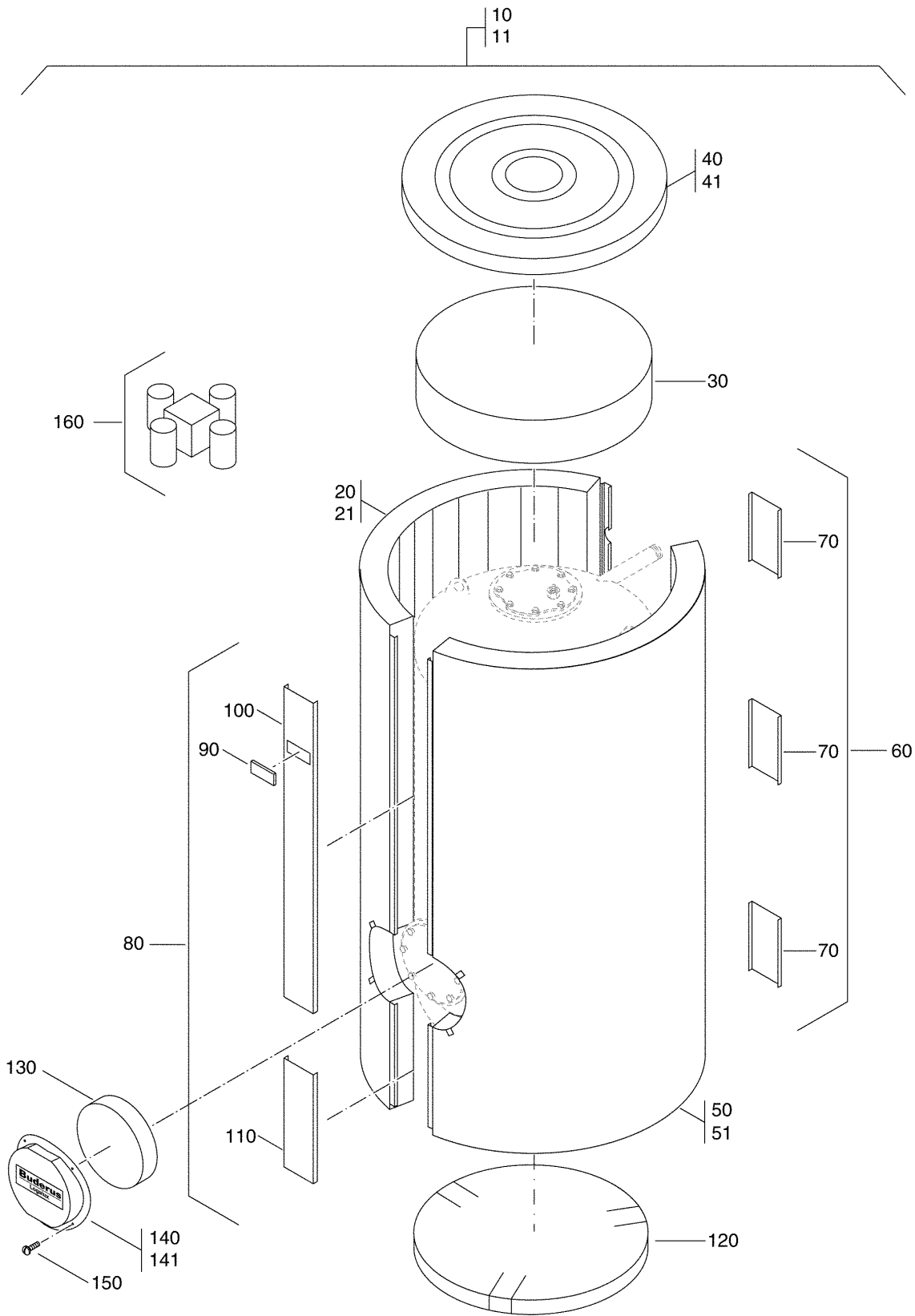


99909912-00-Verkleidung Logalux SF400/3-1000/3 (201ET01-005-000)

Verkleidung Logalux SF400/3-1000/3

Pos. Nr.	Artikel-Nr.	Artikelbezeichnung	Gewicht je Stück in kg
30		Wärmeschutz oben	
30	63004253	Wärmeschutz oben für SF400/3-500/3	1,000
30	63004255	Wärmeschutz oben für SF750/3	1,200
30	63004257	Wärmeschutz oben für SF1000/3	1,000
40		Verkleidungsdeckel (100mm)	
40	63004267	Verkleidungsdeckel D850x50mm (WS 100mm) ST/SF 400-500/2/3, SU/SM 400-500	1,370
40	63004289	Verkleidungsdeckel D1000x50mm (WS 100mm) ST/SF 750/2/3, SU 750	1,800
40	63004290	Verkleidungsdeckel D1100x50mm (WS 100mm) ST/SF 1000/2/3, SU 1000	2,650
41		Verkleidungsdeckel (80mm)	
41	63012546	Verkleidungsdeckel D820x50mm (WS 80mm) ST/SF 400-500/2/3, SU/SM 400-500	2,500
41	63012547	Verkleidungsdeckel D970x50mm (WS 80mm) ST/SF 750/2/3, SU 750	3,000
41	63012548	Verkleidungsdeckel D1070x50mm (WS 80mm) ST/SF 1000/2/3, SU 1000	3,500
50		Wärmeschutz rechts (100mm) blau	
50	63004234	Wärmeschutz rechts (100mm) blau für SF400/3	14,000
50	63004236	Wärmeschutz rechts (100mm) blau für SF500/3	14,500
50	63004245	Wärmeschutz rechts (100mm) blau für SF750/3	15,500
50	63004247	Wärmeschutz rechts (100mm) blau für SF1000/3	17,000
51		Wärmeschutz rechts (80mm) blau	
51	63012556	Wärmeschutz rechts (80mm) blau für SF400/3	11,000
51	63012558	Wärmeschutz rechts (80mm) blau für SF500/3	13,000
51	63012559	Wärmeschutz rechts (80mm) blau für SF750/3	15,500
51	63012560	Wärmeschutz rechts (80mm) blau für SF1000/3	17,000
60	63004262	Abdeckleiste hinten für SF400/3-1000/3	1,000

Verkleidung Logalux SF400/3-1000/3

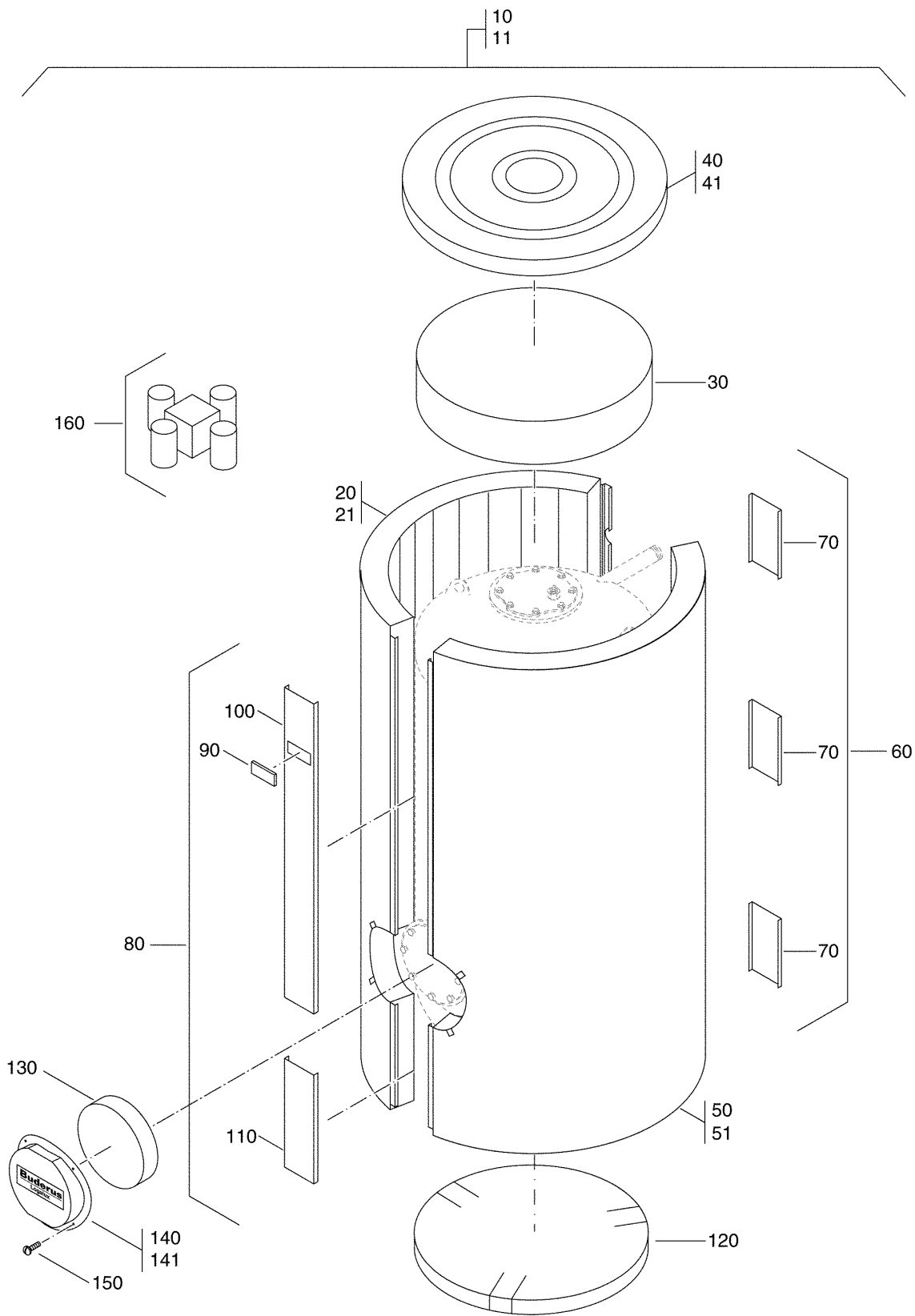


99909912-00-Verkleidung Logalux SF400/3-1000/3 (201ET01-005-000)

Verkleidung Logalux SF400/3-1000/3

Pos. Nr.	Artikel-Nr.	Artikelbezeichnung	Gewicht je Stück in kg
		bestehend aus:	
70	(x)	3x Abdeckleiste 100mm lang	
80		Abdeckleiste vorne	
80	63004258	Abdeckleiste vorne kompl. für SF400/3	1,000
		bestehend aus:	
90	63004269	Abdeckung 28x61x6mm	0,003
100	(x)	Abdeckleiste vorne oben 992mm lang	
110	(x)	Abdeckleiste vorne unten 278mm lang	
80	63004259	Abdeckleiste vorne kompl. für SF500/3	0,600
		bestehend aus:	
90	63004269	Abdeckung 28x61x6mm	0,003
100	(x)	Abdeckleiste vorne oben 1292mm lang	
110	(x)	Abdeckleiste vorne unten 278mm lang	
80	63004260	Abdeckleiste vorne kompl. für SF750/3	0,600
		bestehend aus:	
90	63004269	Abdeckung 28x61x6mm	0,003
100	(x)	Abdeckleiste vorne oben 1312mm lang	
110	(x)	Abdeckleiste vorne unten 248mm lang	
80	63004261	Abdeckleiste vorne kompl. für SF1000/3	0,550
		bestehend aus:	
90	63004269	Abdeckung 28x61x6mm	0,003
100	(x)	Abdeckleiste vorne oben 1369mm lang	
110	(x)	Abdeckleiste vorne unten 261mm lang	
120		Wärmeschutz unten	
120	63004252	Wärmeschutz unten	1,000

Verkleidung Logalux SF400/3-1000/3

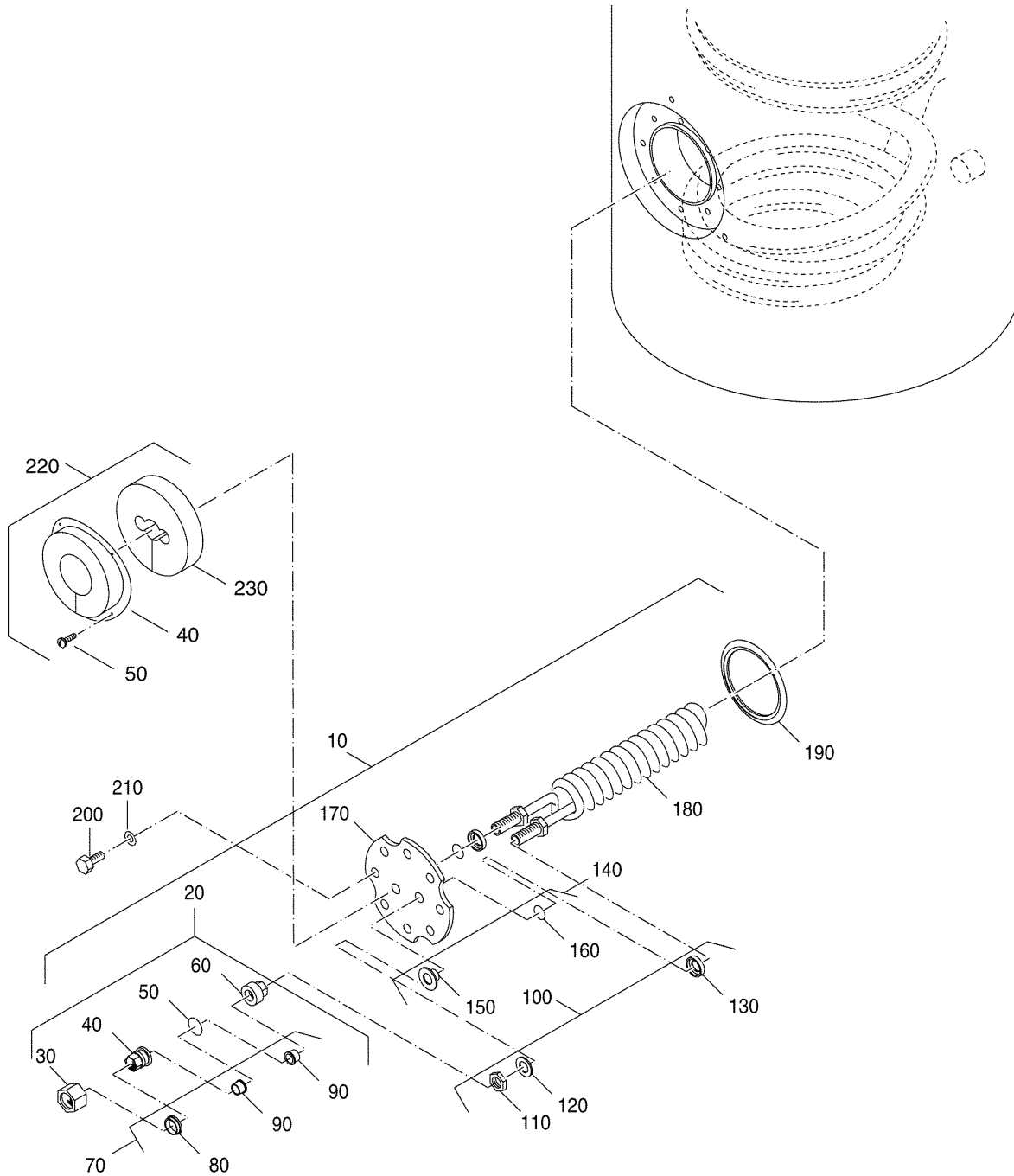


99909912-00-Verkleidung Logalux SF400/3-1000/3 (201ET01-005-000)

Verkleidung Logalux SF400/3-1000/3

Pos. Nr.	Artikel-Nr.	Artikelbezeichnung	Gewicht je Stück in kg
		für SF400/3-500/3	
120	63004254	Wärmeschutz unten	0,750
		für SF750/3	
120	63004256	Wärmeschutz unten	0,750
		für SF1000/3	
130	63004268	Wärmeschutzscheibe	0,070
		für SF400/3-1000/3	
140	63004265	Abdeckung vorne	0,640
		für SF400/3-500/3	
141	63004263	Abdeckung vorne	0,150
		für SF750/3-1000/3	
150	x	Linsenschraube B4,2x13	
160	63004278	Wärmeschutz Zusatzset	0,054
		für Innenseite Ausbruch Potentiostat, sowie nicht benötigte Anschlußstutzen !	
		bestehend aus:	
		4x Weichschaumstopfen D50x80	
		1x Weichschaumstopfen 75x75x75	

Wärmetauscher Logalux SF400/3-1000/3

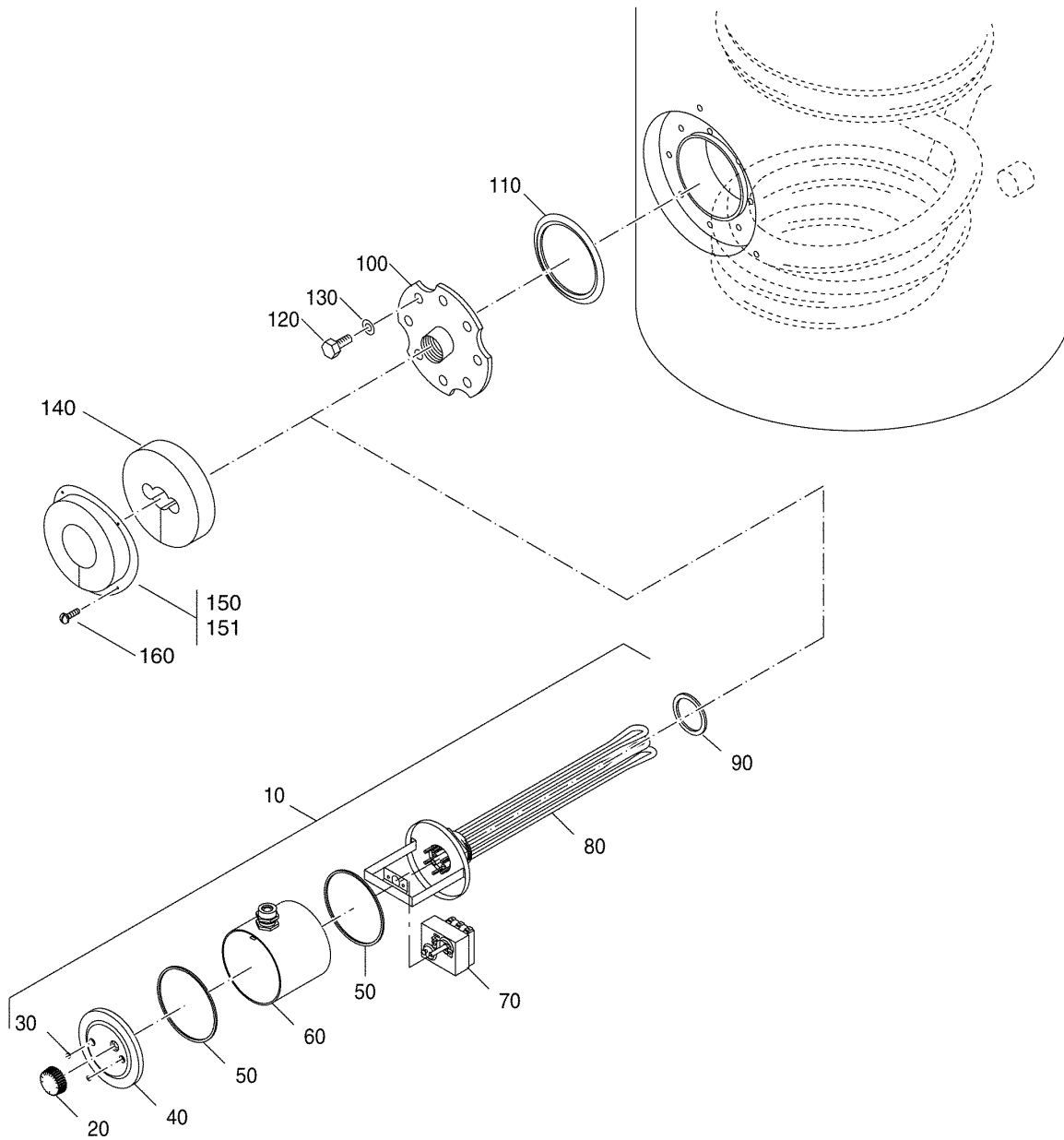


99909913-00-Wärmetauscher Logalux SF400/3-1000/3 (201ET01-006-000)

Wärmetauscher Logalux SF400/3-1000/3

Pos. Nr.	Artikel-Nr.	Artikelbezeichnung	Gewicht je Stück in kg
10	63033284	Wärmetauscher Rippenrohr 1qm kompl.	7,000
20	5268902	Lieferbare Einzelteile: Isolierverschraubung kompl.	0,350
		bestehend aus:	
30	(x)	Überwurfmutter 1/2"	
40	(x)	Verschraubungsteil vorne 1/2"	
50	5268910	2 O-Ringe 21x4mm	0,002
60	(x)	Verschraubungsteil hinten 1/2"	
70	5268906	Isolierungsset kompl.	0,007
		bestehend aus:	
80	(x)	1 Isolierclip 1/2"	
90	(x)	2 Isolierhülsen 1/2"	
100	5268912	Verschraubungsset kompl.	0,148
		bestehend aus:	
110	(x)	Sechskantmutter 1/2" MS	
120	(x)	Distanzscheibe 1/2"MS	
130	(x)	Schrägscheibe 1/2"MS	
140	5268908	Dichtungssatz kompl.	0,001
		bestehend aus:	
150	(x)	2 Winkelclipse 1/2"	
160	(x)	2 O-Ringe 21x5mm	
170	3869324	Handlochdeckel	2,100
180	x	Rippenrohr-Wärmetauscher	
190	63043454	Dichtring 120x152x10 everp	0,052
200	x	Sechskantschraube ISO4017-M10x30 8.8 A3K	
210	x	Scheibe DIN125-A10,5-A3K	
220		Verkleidung Wärmetauscher kompl.	
220	63035442	Verkleidung Wärmetauscher kompl. SU400/500 für SF400/3-500/3	*
220	63035443	Verkleidung Wärmetauscher kompl. SU750/1000 für SF750/3-1000/3	*
		bestehend aus:	
230	(x)	Wärmeschutz gelocht	
240	(x)	Abdeckung gelocht	
250	(x)	Linsenschraube B4,2x13	

E-Heizeinsatz Logalux SF400/3-1000/3



99909914-00-E-Heizeinsatz Logalux SF400/3-1000/3 (201ET01-007-000)

E-Heizeinsatz Logalux SF400/3-1000/3

Pos. Nr.	Artikel-Nr.	Artikelbezeichnung	Gewicht je Stück in kg
10		Elektro-Heizeinsatz	
10	5238250	Elektro-Heizeinsatz -ohne Handlochdeckel 1 1/2" kpl. m. Regelung f. SU+ST, 2,0 kW	1,623
10	5238254	Elektro-Heizeinsatz -ohne Handlochdeckel 1 1/2" kpl. m. Regelung f. SU+ST, 3,0 kW	1,708
10	5238258	Elektro-Heizeinsatz -ohne Handlochdeckel 1 1/2" kpl. m. Regelung f. SU+ST, 4,5 kW	1,750
10	5238262	Elektro-Heizeinsatz -ohne Handlochdeckel 1 1/2" kpl. m. Regelung f. SU+ST, 6,0 kW	1,900
10	5238264	Elektro-Heizeinsatz -ohne Handlochdeckel 1 1/2" kpl. m. Regelung f. ST, 9,0 kW	2,209
		Lieferbare Einzelteile:	
20	5238600	Drehknopf	0,005
30	x	Linsenschraube DIN7500-M4x10	
40	x	Gehäusedeckel	
50	5238620	Dichtung 106x114x2 mm	0,004
60	x	Gehäuse	
70	5238610	Temperaturregler	0,230
80	x	Elektro-Heizeinsatz	
90	2528164	Dichtung D48x60x3 mm	0,015
100	3869320	Handlochdeckel mit Muffe G1 1/2"	2,300
110	63043454	Dichtring 120x152x10 everp	0,052
120	x	Sechskantschraube ISO4017-M10x30 8.8 A3K	
130	x	Scheibe DIN125-A10,5-A3K	
140	63004277	Wärmeschutzscheibe gelocht für SU400-1000	0,060
150	63004274	Abdeckung vorne gelocht für SU400-500	0,150
151	63004275	Abdeckung vorne gelocht für SU750-1000	0,150
160	x	Linsenschraube B4,2x13	

Heizungsfachbetrieb:

Buderus

BBT Thermotechnik GmbH, D-35573 Wetzlar
www.heiztechnik.buderus.de
info@heiztechnik.buderus.de