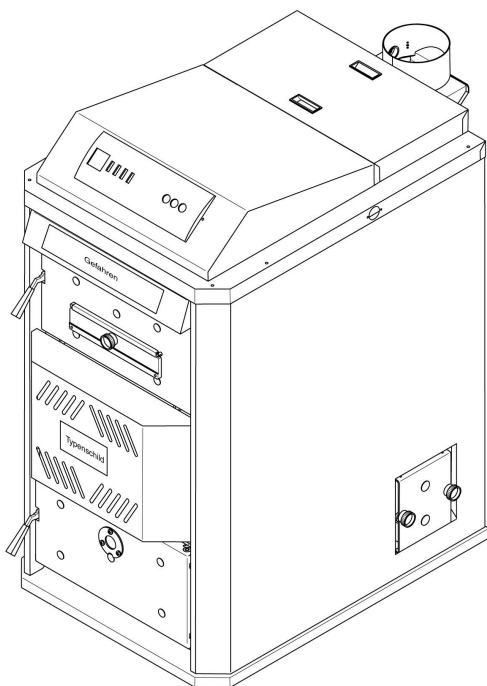


Ersatzteilkatalog

Heizkessel (Festbrennstoffe)
Logano S241/SX241



Buderus

Inhaltsverzeichnis

Kesselvarianten und Typenschild S241	4
Kesselblock S241	6
Verkleidung S241	10
Türen S241	12
Schamottesteine S241	16
Regelung S241	18



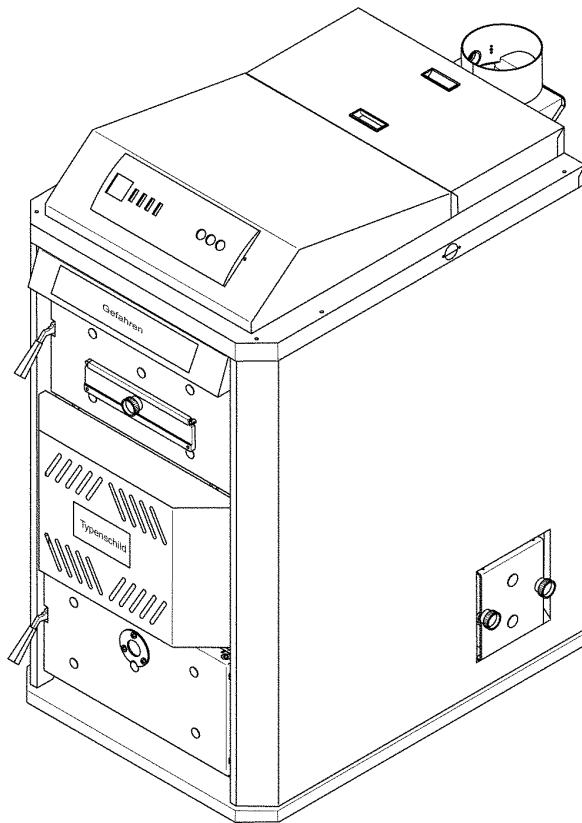
Verwenden Sie nur Originalteile von Buderus. Für Schäden, die durch nicht von uns gelieferte Ersatzteile entstehen, können wir keine Haftung übernehmen.

Zeichenerklärung:

* = auf Anfrage

x = kein Ersatzteil

(x) = nicht als Einzelteil, jedoch im Set lieferbar



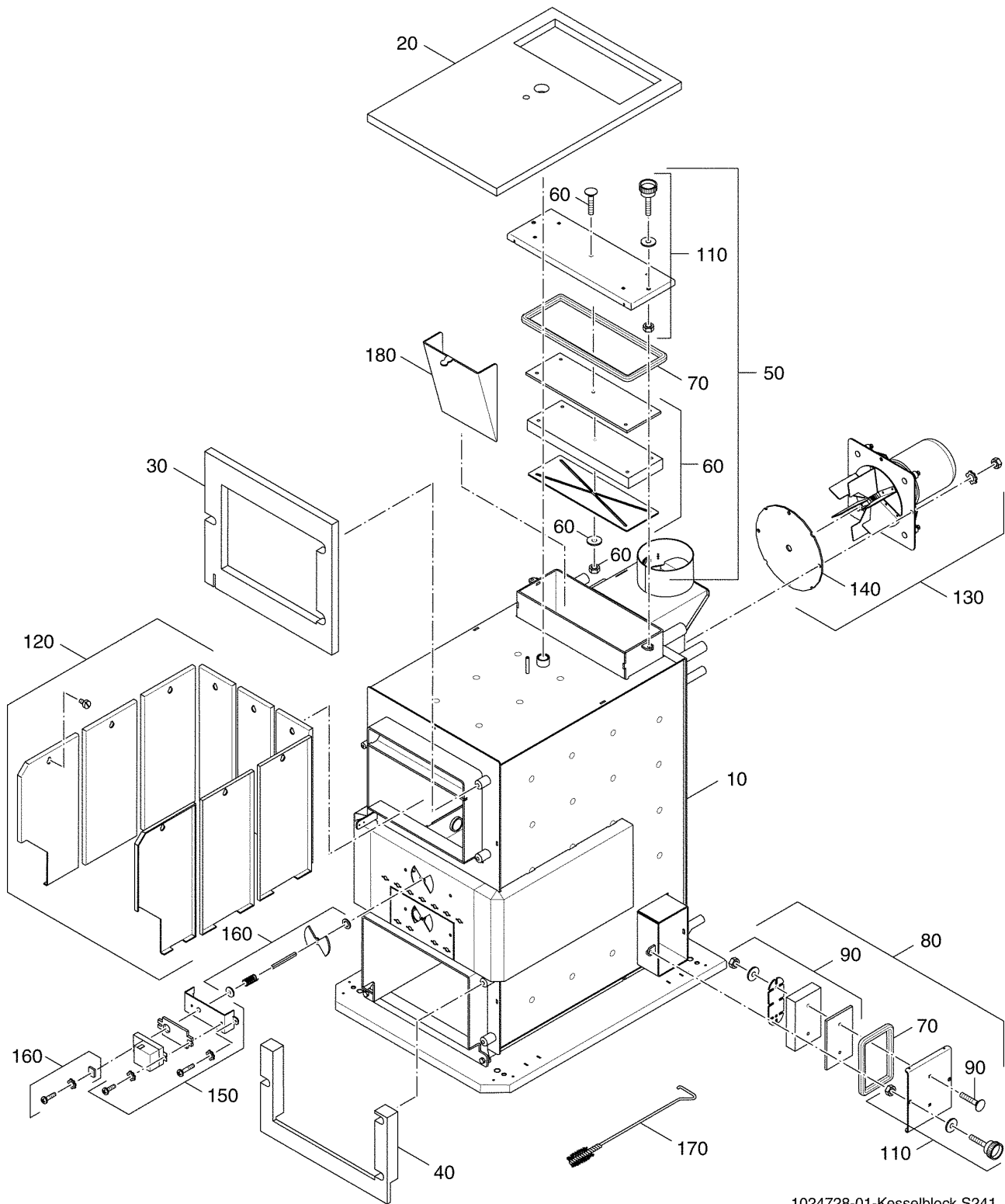
Buderus $\text{C} \text{E}$ 0085	
Spezial-Feststoffheizkessel nach DIN EN 303-5	
Ser.-Nr. 80143.400-00-6067-000000	
Modell	Logano S 241 - 23
Nennleistung bei Holz	23 kW
zul. Betriebüberdruck	3,0 bar
max. Vorlauftemperatur	90 °C
Wasserinhalt	135 Ltr.
Elektroanschluss	230V , 50 Hz
Leistungsaufnahme	1,0 A , 210 W
System Fischer Günzburg	
BBT-Thermotechnik GmbH, D-35573 Wetzlar	

1024727-00-Kesselvarianten und Typenschild S241

Kesselvarianten und Typenschild S241

Pos. Nr.	Artikel-Nr.	Artikelbezeichnung	Gewicht je Stück in kg
x		Logano S241/SX241 23kW	
x		Logano S241/SX241 27kW	
x		Logano S241/SX241 30kW	

Kesselblock S241

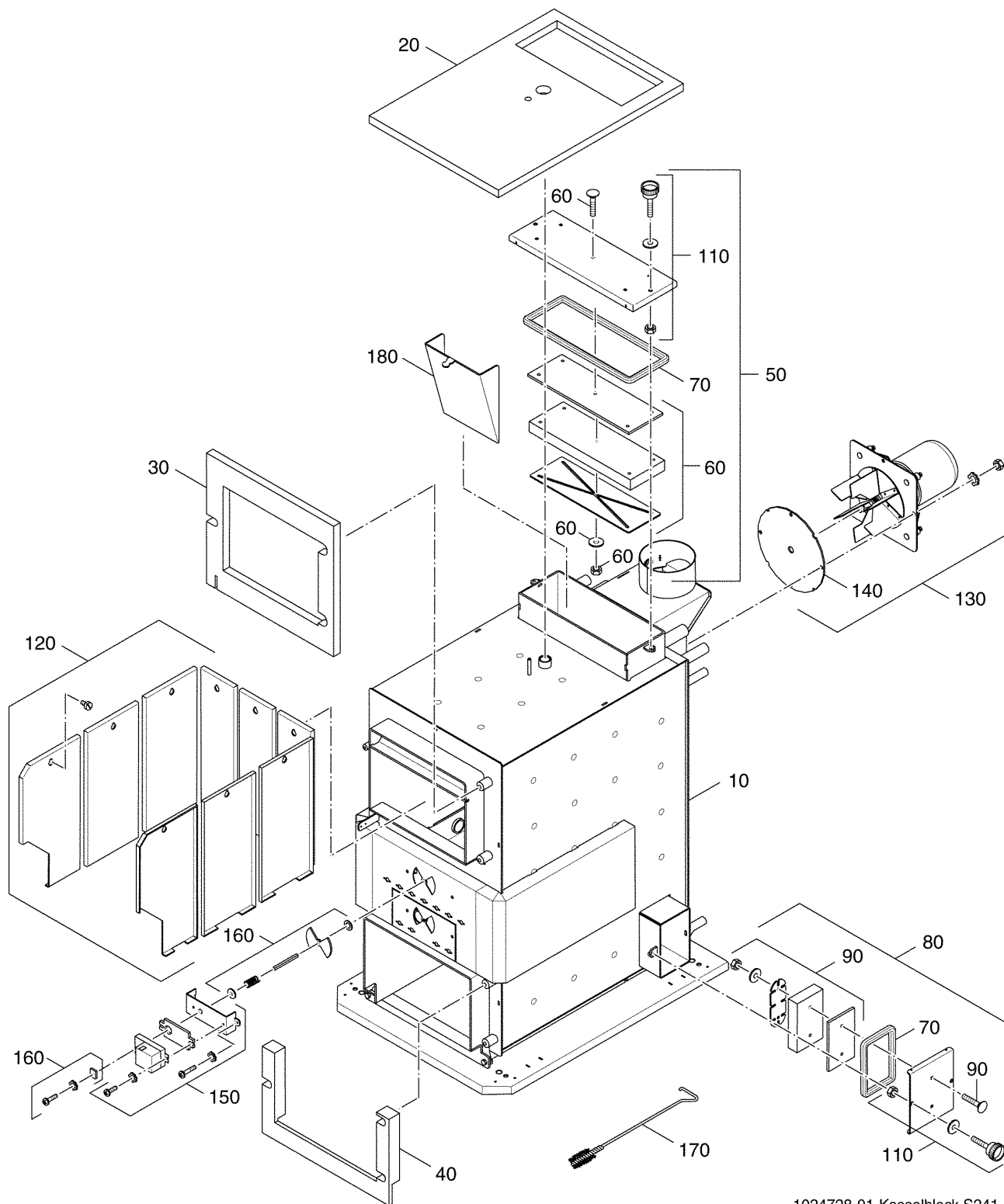


1024728-01-Kesselblock S241

Kesselblock S241

Pos. Nr.	Artikel-Nr.	Artikelbezeichnung	Gewicht je Stück in kg
10	x	Kesselblock S241	
20	82295080	Wärmeschutz oben S241/SX241	0,700
30	82295082	Wärmeschutz vorn oben S241/SX241	0,250
40	82295084	Wärmeschutz vorne unten S241/SX241	0,100
50	82295100	Reinigungsdeckel oben kompl. S241/SX241	7,900
60	82295110	Isolierung für Reinigungsdeckel kompl. S241/SX241 beinhaltet: 5 St. Unterlegscheibe 8,4x24mm 5 St. Sechskantmutter M8 5 St. Schraube mit Vierkantansatz M8x60mm	3,100
70	7747200178	Dichtschnur Reinigungsdeckel 1500x18mm S241/SX241	0,250
80	82295102	Reinigungsdeckel Seite kompl. S241/SX241	2,600
90	82295114	Isolierung Reinigungsdeckel Seite S241 SX241 beinhaltet: 2 St. Unterlegscheiben 8,4x24mm 2 St. Sechskantmutter M8 2 St. Schraube mit Vierkantansatz M8x60mm	0,700
70	7747200178	Dichtschnur Reinigungsdeckel 1500x18mm S241/SX241	0,250
110	82295090	Befestigungsset Reinigungsdeckel Besteht aus: 2 St. Schraube M10 mit Rändelgriff 2 St. Unterlegscheibe M10 2 St. Sechskantmutter M10	0,110
120	82295180	Einhängebleche kompl. S241/SX241 beinhaltet: 9 St. Flachkopfschraube M5	19,000
130	82295200	Rauchzuggebläse kompl. S241/SX241 beinhaltet: 4 St. Sicherungsring DIN 127 M8 4 St. Sechskantmutter M8 Messing	9,600
140	82295170	Dichtung für Rauchzuggebläse	0,200
150	82295220	Stellmotor GEFIMatic 230V kompl. S241/SX241 beinhaltet: 2 St. Linsenschraube M5x12mm 2 St. Sicherungsscheibe 5mm	1,600

Kesselblock S241

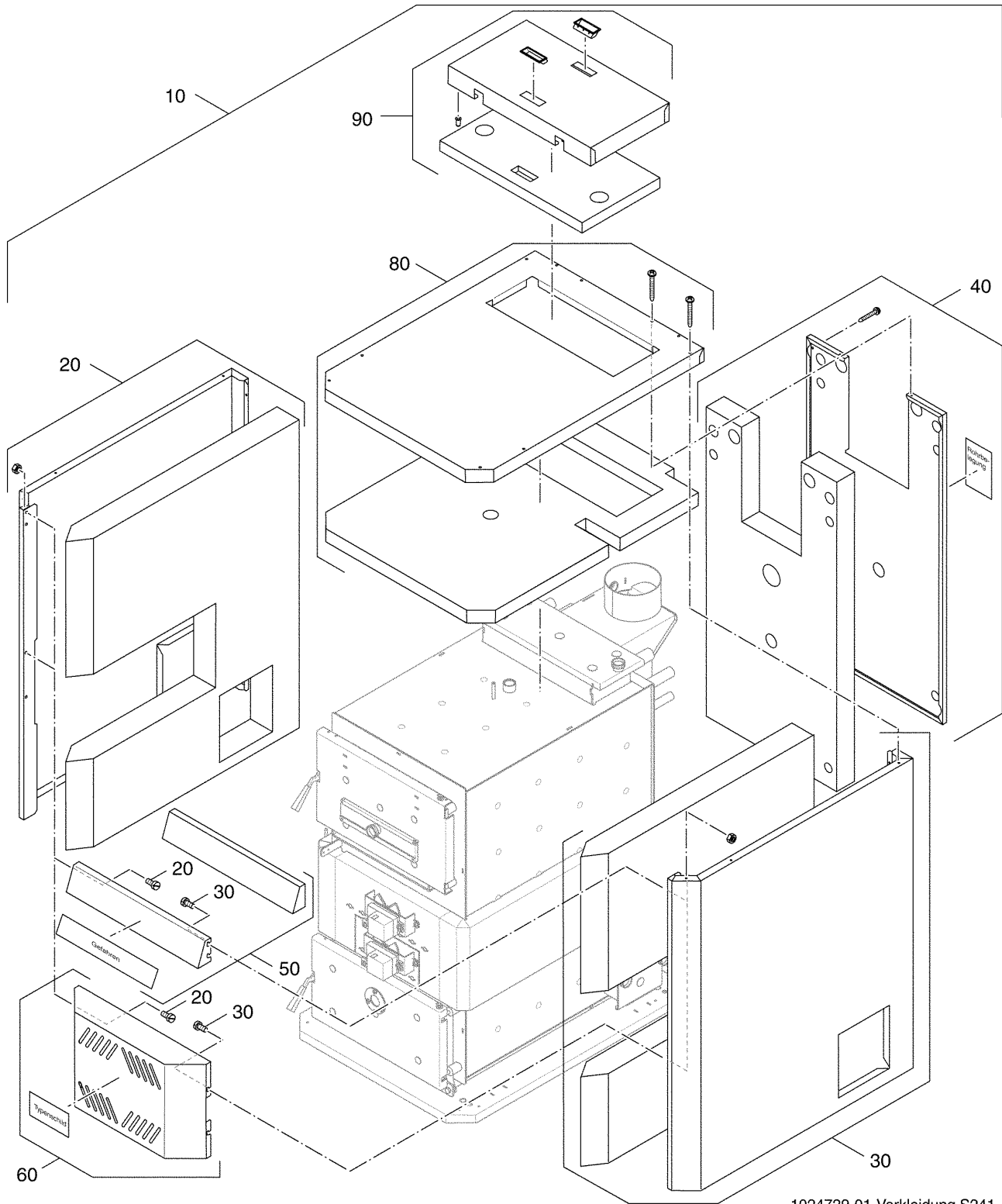


1024728-01-Kesselblock S241

Kesselblock S241

Pos. Nr.	Artikel-Nr.	Artikelbezeichnung	Gewicht je Stück in kg
		2 St. Linsenschraube M6x20mm 2 St. Sicherungsscheibe 6mm	
150	82295222	Stellmotor für IXTRONIC 24V kompl. S241/SX241 beinhaltet: 2 St. Linsenschraube M5x12mm 2 St. Sicherungsscheibe 5mm 2 St. Linsenschraube M6x20mm 2 St. Sicherungsscheibe 6mm	1,600
160	82295240	Stellklappen kompl. S241/SX241 beinhaltet: Distanzscheibe 0,3mm Distanzscheibe 5mm Zahnscheibe außengezahnt 5mm Linsenschraube M5x16mm	0,300
170	82295640	Reinigungsbürste	0,510
180	82295594	Zugstabilisator	*

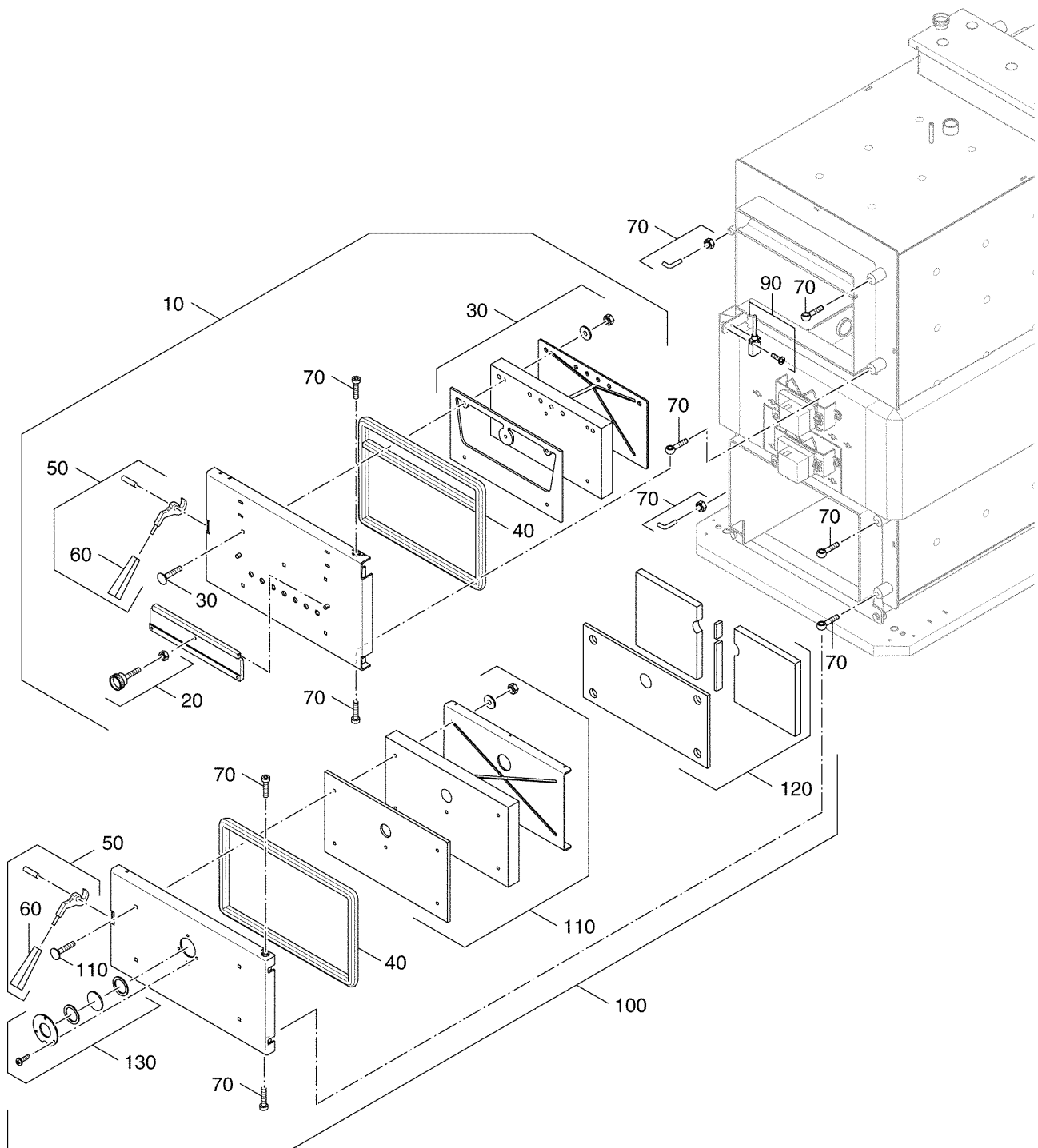
Verkleidung S241



1024729-01-Verkleidung S241

Verkleidung S241

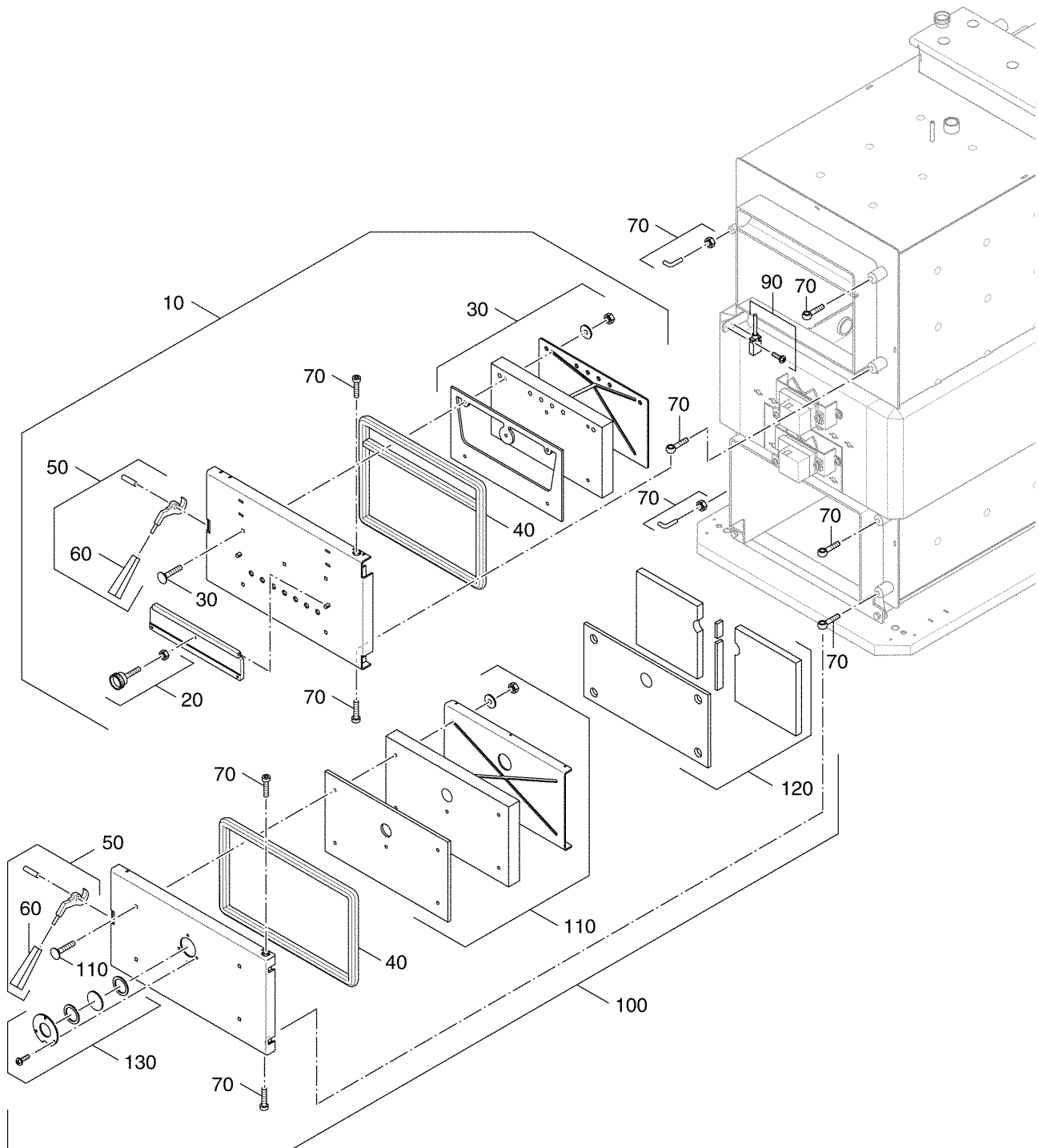
Pos. Nr.	Artikel-Nr.	Artikelbezeichnung	Gewicht je Stück in kg
10	82295250	Verkleidung kompl. S241/SX241	40,000
20	82295260	Seitenwand links kompl. S241/SX241 beinhaltet: Wärmeschutz 4 St. Flachkopfschraube M6x5 4 St. Sechskantmutter M6	14,000
30	82295262	Seitenwand rechts kompl. S241/SX241 inkl. Kabelkanal beinhaltet: Wärmeschutz Befestigungsmaterial für Kabelkanal 4 St. Flachkopfschraube M6x5 4 St. Sechskantmutter M6	14,000
40	82295270	Rückwand kompl. S241/SX241 beinhaltet: Wärmeschutz Aufkleber Rohrbelegung 4 St. Linsenblechschraube 5,5x38mm	7,000
50	82295280	Abdeckhaube vorne oben kompl. S241/SX241 beinhaltet: Wärmeschutz Aufkleber Gefahren	0,800
60	82295282	Abdeckhaube vorne Mitte kompl. S241/SX241 beinhaltet: Aufkleber Typenbezeichnung	2,900
80	82295284	Abdeckhaube Regelung IXTRONIC S241/SX241 beinhaltet: Wärmeschutz 8 St. Linsenblechschraube 5,5x70mm	7,300
90	82295286	Abdeckhaube Reinigungsdeckel kompl. S241/SX241 beinhaltet: Wärmeschutz 2 St. Griffschale 4 St. Fixierstift	2,850



1024730-01-Türen S241

Türen S241

Pos. Nr.	Artikel-Nr.	Artikelbezeichnung	Gewicht je Stück in kg
10	82295300	Fülltür kompl. S241/SX241 beinhaltet: Gussklappe inkl. Befestigungsmaterial	16,000
20	82295598	Rändelschraube M6 inkl. Sechskantmutter	*
30	82295112	Isolierung Fülltür kompl. S241/SX241 beinhaltet: 5 St. Flachrundschraube M8x65mm 5 St. Unterlegscheibe 8,4x24mm 5 St. Sechskantmutter M8	3,900
40	7747200179	Dichtschnur Tür 2200x20mm S241/SX241	0,500
50	82295340	Türgriff kompl. S241/SX241 beinhaltet: Passkerbstift 8x40mm	0,140
60	82295602	Vierkant-Kunststoffgriff	*
70	7747200177	Türaufhängung kompl. S241/SX241 Besteht aus: Verschlusshaken Augenschraube M12 (2x) Innensechskantschraube M12 (2x) Beilagscheibe 13mm (2x) Beilagscheibe 8,4mm Mutter M12 (2x) Mutter 8mm	2,300
90	82295610	Türkontaktschalter inkl. Befestigungsmaterial	*
100	82295320	Brennkammertür kompl. S241/SX241	18,900
110	82295136	Isolierstein kompl. S241/SX241 beinhaltet: 5 St. Flachrundschraube M8x65mm 5 St. Unterlegscheibe 8,4x24mm 5 St. Sechskantmutter M8	5,300
120	82295086	Wärmeschutz für Isolierstein kompl.	5,300
130	82295360	Schauglas kompl. S241/SX241 beinhaltet: 3 St. Innensechskantschrauben M6x20mm	0,045

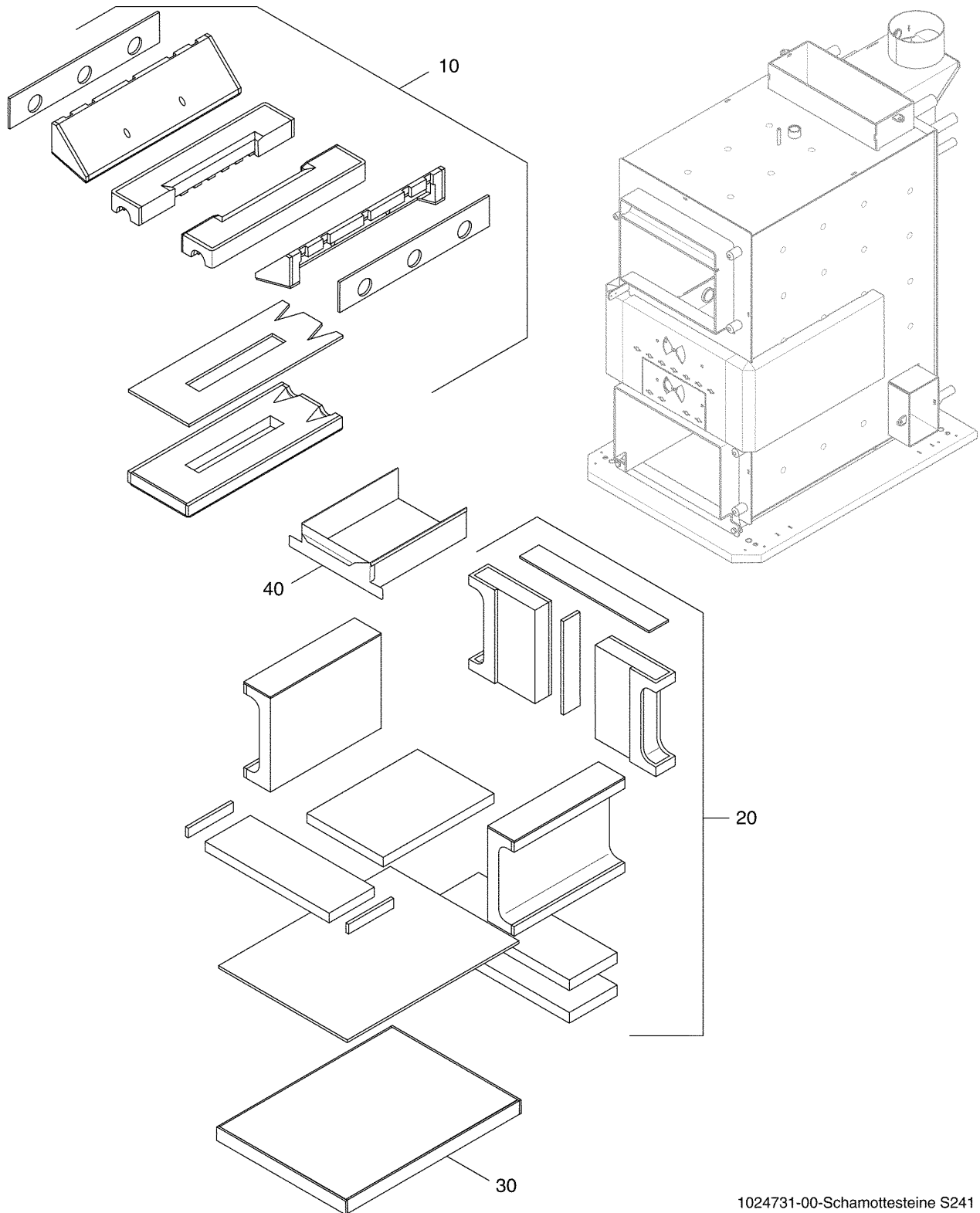


1024730-01-Türen S241

Türen S241

Pos. Nr.	Artikel-Nr.	Artikelbezeichnung	Gewicht je Stück in kg
40	7747200179	Dichtschnur Tür 2200x20mm S241/SX241	0,500

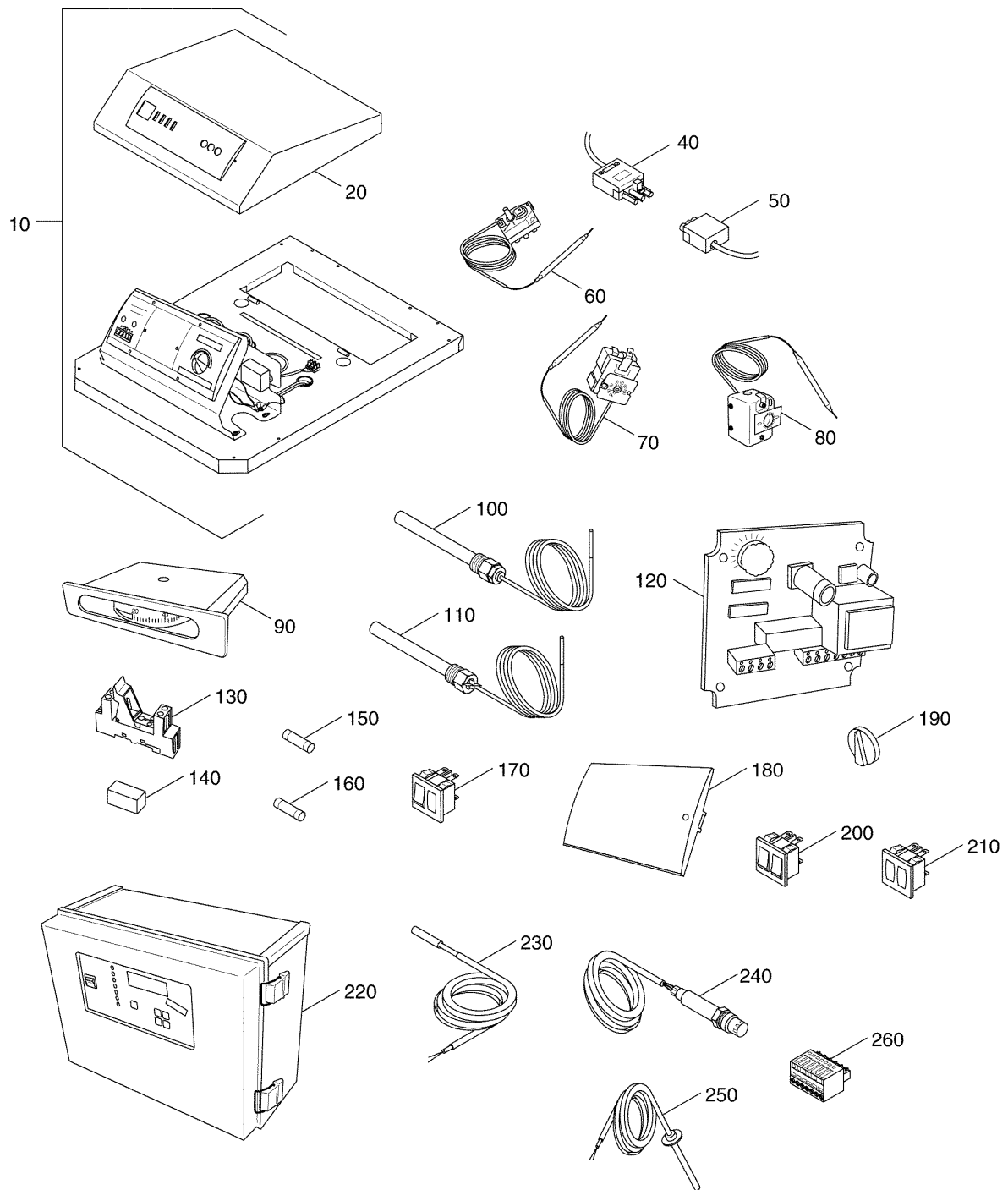
Schamottesteine S241



1024731-00-Schamottesteine S241

Schamottesteine S241

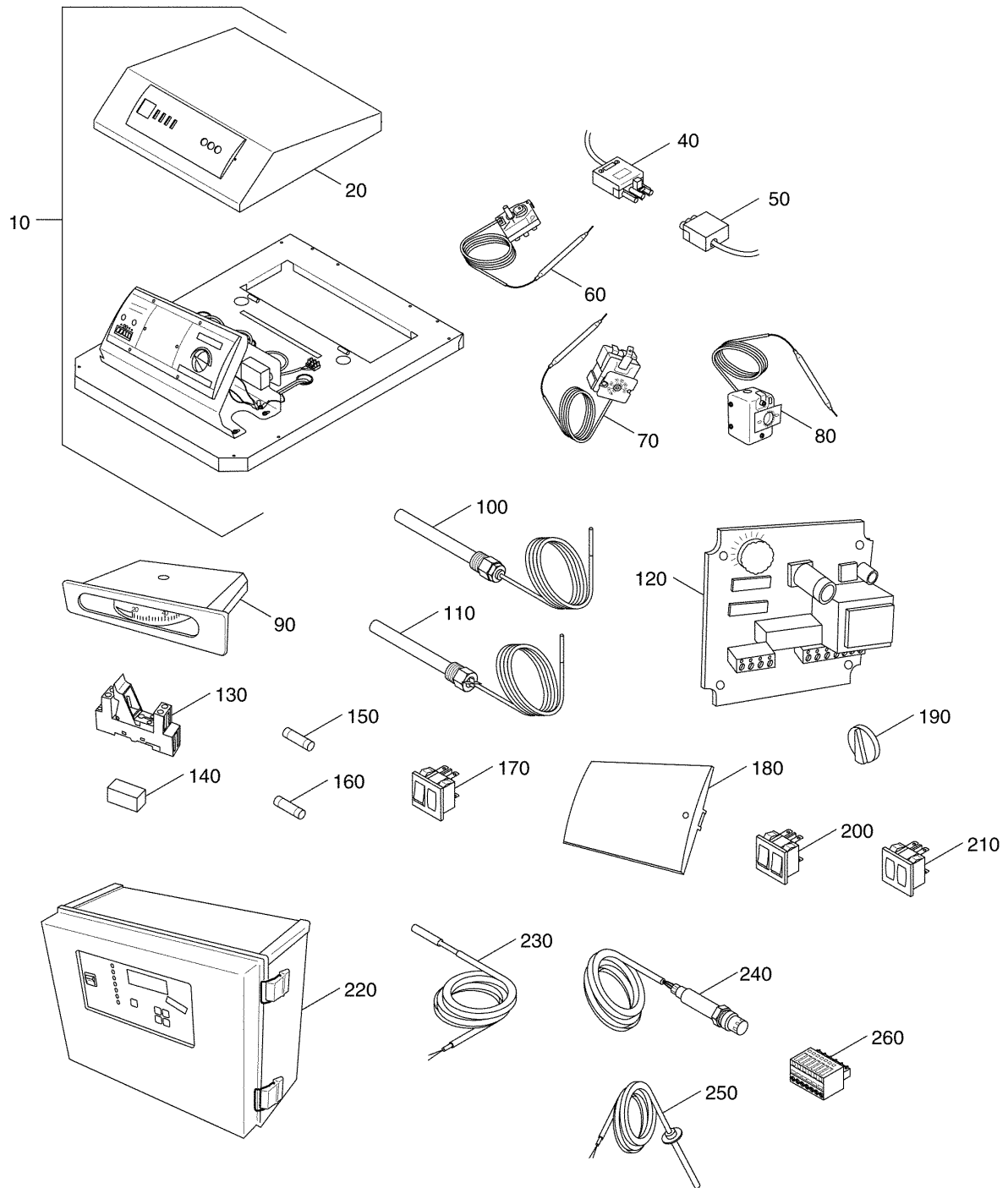
Pos. Nr.	Artikel-Nr.	Artikelbezeichnung	Gewicht je Stück in kg
10	82295380	Schamottesatz Füllraum kompl. S241/SX241	28,000
20	82295382	Schamottesatz Brennkammer kompl. S241/SX241	48,000
30	82295140	Isolierplatte Brennkammer unten	1,850
40	82295620	Aschekasten	1,850



1024732-01-Regelung S241

Regelung S241

Pos. Nr.	Artikel-Nr.	Artikelbezeichnung	Gewicht je Stück in kg
10	82295400	Basisregelung S241 kompl. mit Haube	25,000
20	7747200180	Abdeckung für Basisregelung S241 kompl. inkl. Befestigungsmaterial	5,800
40	82295660	Kabelsatz Aktoren inkl. Stecker Besteht aus: Stecker für Pumpe Stecker für Stellmotoren Stecker für Fülltürschalter Stecker für Netzkabel Stecker für Rauchzuggebläse	0,980
50	82295680	Gegenstecker Aktoren Besteht aus: Gegenstecker für Pumpe Gegenstecker für Stellmotoren Gegenstecker für Fülltürschalter Gegenstecker für Netzkabel Gegenstecker für Rauchzuggebläse	0,200
60	82295540	Pumpenthermostat	*
70	82295560	Thermostat zur oberen Abschaltung	0,200
80	82295590	Abgasthermostat	0,200
90	82295700	Thermometer	0,050
100	7747200181	Pufferfühler Diffregelung inkl. 5m Kabel S241/SX241	0,500
110	7747200182	Kesselfühler Diffregelung inkl. 2m kabel S241/SX241	0,500
120	82295800	Platine Differenzregelung Resol	0,150
130	82295564	Sockel für Relais	*
140	82295410	Relais zur Gebläseschaltung S241/SX241	0,100
150	7747200183	Sicherung 6,3A (10x)	0,200
160	7747200184	Sicherung 4A (10x)	0,200
170	82295568	Schalter einzeln mit Beleuchtung	*
180	82295572	Blindplatte	*
190	82295576	Drehknopf	*
200	82295580	Doppelschalter	*
210	82295584	Doppellicht	*
220	82295720	Regelung IXTRONIC kompl.	9,500
230	82295740	Fühlersatz IXTRONIC kompl. Besteht aus:	0,750
	82295760	Fühler schwarz Brauchwasser	0,150
	82295762	Fühler grau Kessel	0,150
	82295764	Fühler rot Puffer oben	0,150
	82295766	Fühler grün Puffer mitte	0,150
	82295768	Fühler blau Puffer unten	0,150



1024732-01-Regelung S241

Regelung S241

Pos. Nr.	Artikel-Nr.	Artikelbezeichnung	Gewicht je Stück in kg
240	82295614	Lambdasonde	*
250	82295500	Abgasfühler IXTRONIC S241/SX241	0,100
260	82295780	Steckerset IXTRONIC	0,200

Heizungsfachbetrieb:

Buderus

BBT Thermotechnik GmbH, D-35573 Wetzlar
www.heiztechnik.buderus.de
info@heiztechnik.buderus.de