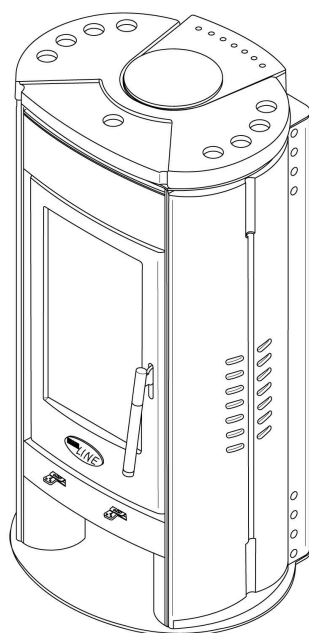


# Ersatzteilkatalog

Heiz-, Kamineinsätze, Kaminöfen  
Kaminöfen blueline 9



BudererS



## Inhaltsverzeichnis

Kaminofen und Typenschild blueline 9 .....	4
Grundgerät blueline 9 .....	6
Fronttür blueline 9 .....	8
Schamottmaterial blueline 9 .....	10
Verkleidung Kachel blueline 9 .....	12



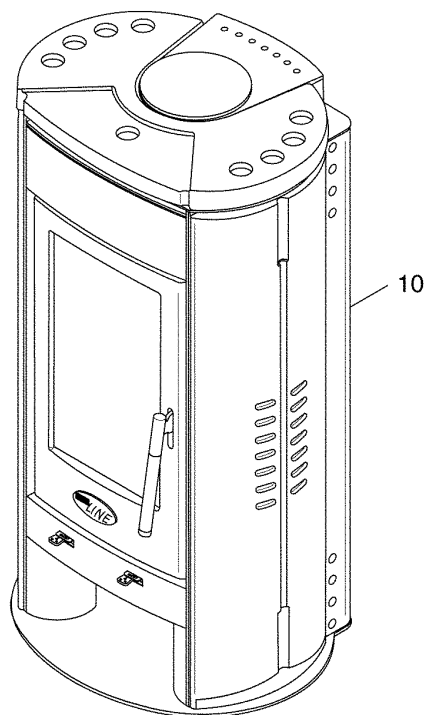
Verwenden Sie nur Originalteile von Buderus. Für Schäden, die durch nicht von uns gelieferte Ersatzteile entstehen, können wir keine Haftung übernehmen.

Zeichenerklärung:


\* = auf Anfrage

x = kein Ersatzteil

(x) = nicht als Einzelteil, jedoch im Set lieferbar



BLUE LINE	
Hersteller	PZ
Typ	BLUELINE NR 9
Bauart	1
Nennwärmeleistung	5 kW
Jahr	2004
Serien Nr.	63031553-00-4210-0050
Sicherheitsabstände:	
Seitenwand	200 mm
Rückwand	200 mm
Strahlungsbereich	1000 mm
BEDIENUNGSANLEITUNG BEACHTEN	

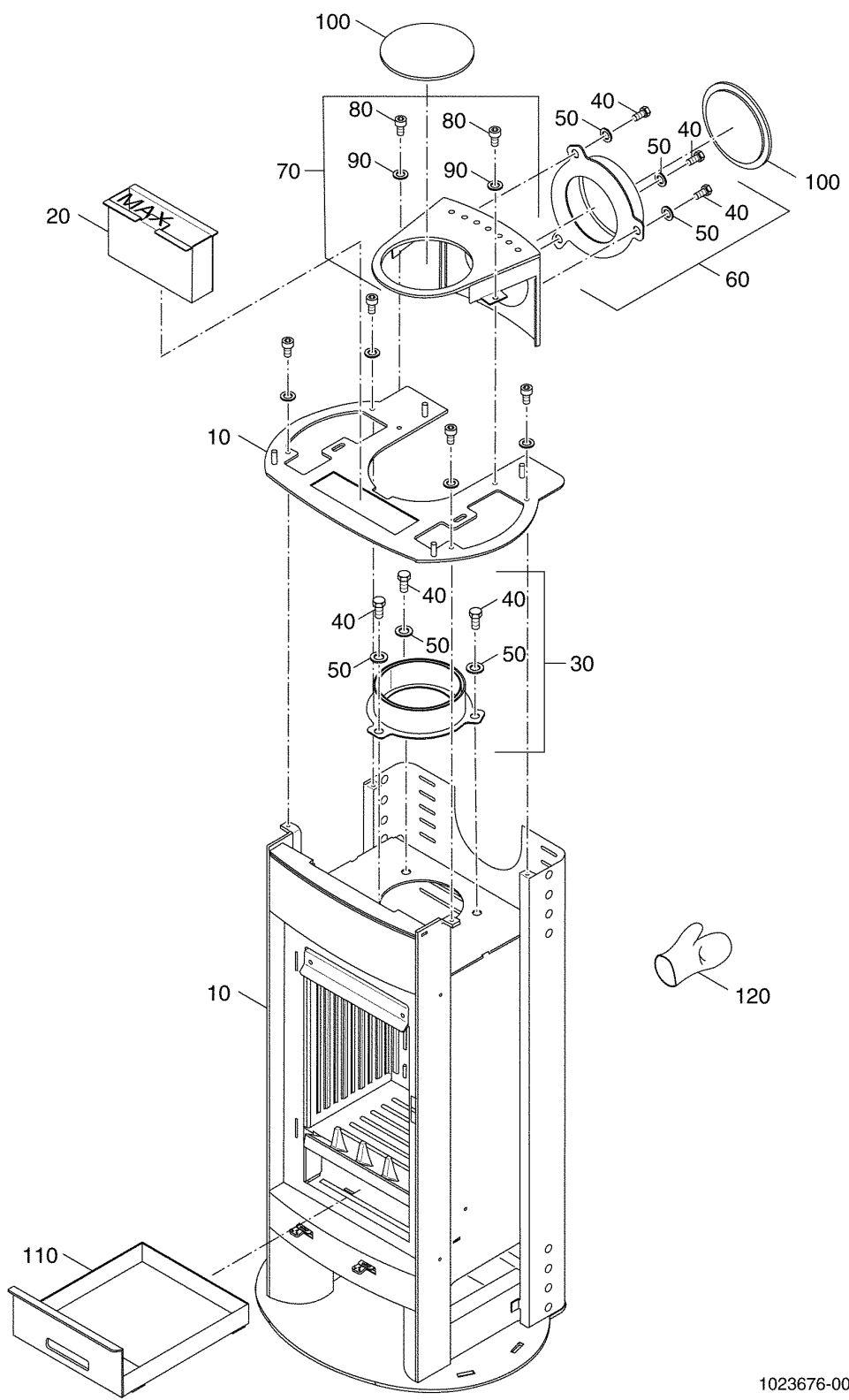


**Buderus**  
Heiztechnik GmbH  
Werk PZ  
  
DIN 18891

1023675-00-Kaminofen und Typenschild Typ 9

## Kaminofen und Typenschild blueline 9

Pos. Nr.	Artikel-Nr.	Artikelbezeichnung	Gewicht je Stück in kg
10	x	Kaminofen Typ 9 Typenschild	

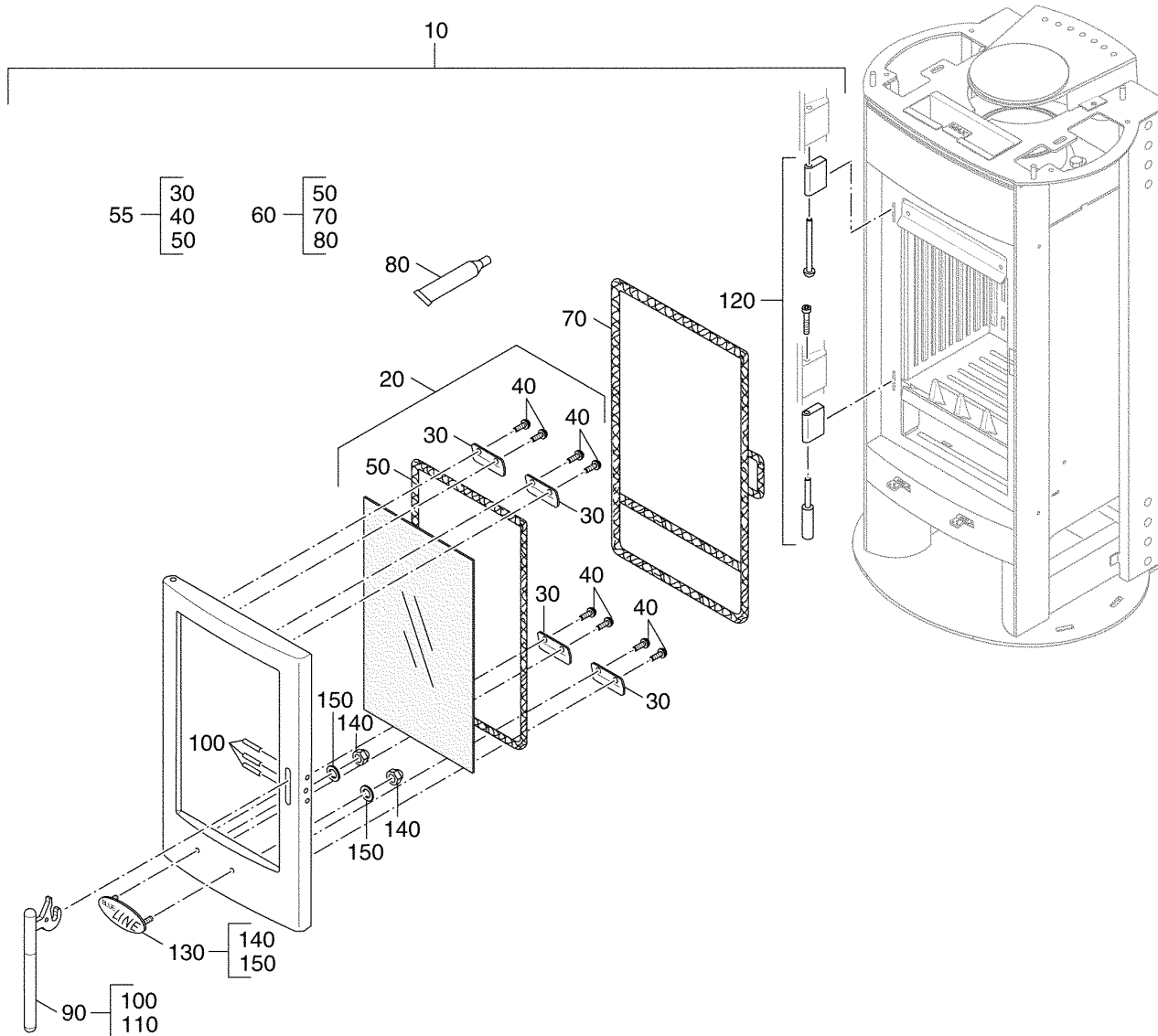


1023676-00-Grundgerät Typ 9

## Grundgerät blueline 9

Pos. Nr.	Artikel-Nr.	Artikelbezeichnung	Gewicht je Stück in kg
10	x	Kaminofen	
20	63035345	Luftbefeuchter Typ 9	1,000
30	63034042	Abgasstutzen senkrecht Typ 9	1,000
		beinhaltet:	
40	(x)	Schraube M8x16	
50	(x)	U-Scheibe	
60	63031216	Abgasstutzen waagrecht Typ 9	2,700
		beinhaltet:	
40	(x)	Schraube M8x16	
50	(x)	U-Scheibe	
70	63034043	Abgasrohr-Verkleidung Typ 9	1,000
		beinhaltet:	
80	(x)	Imbusschraube M5x12	
90	(x)	U-Scheibe	
100	63034044	Blende Abgasrohr Typ 9	1,000
110	63034049	Aschekasten Typ 9	1,000
120	67903228	Schutzhandschuh	0,040

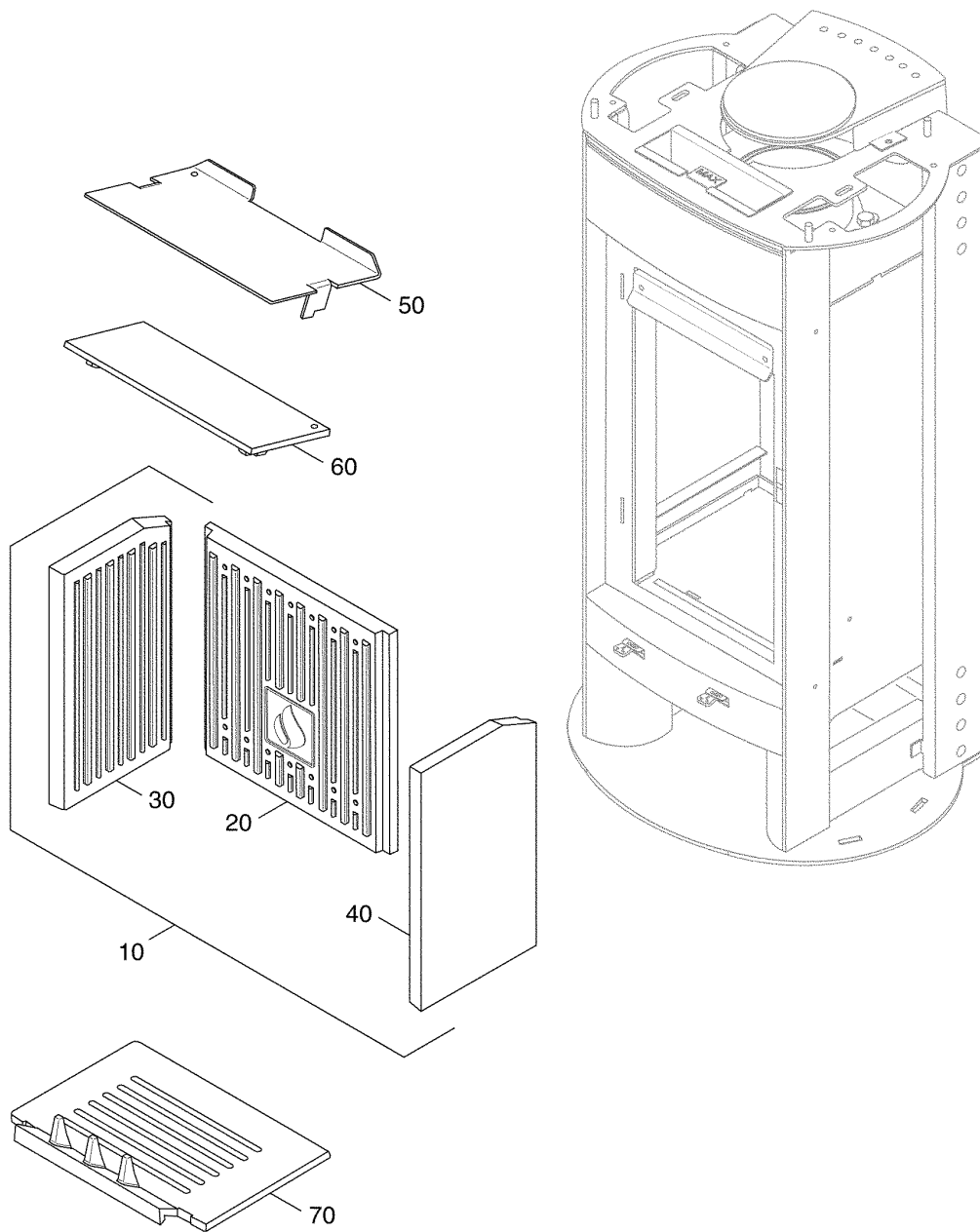
# Fronttür blueline 9



1023677-00-Fronttür Typ 9

## Fronttür blueline 9

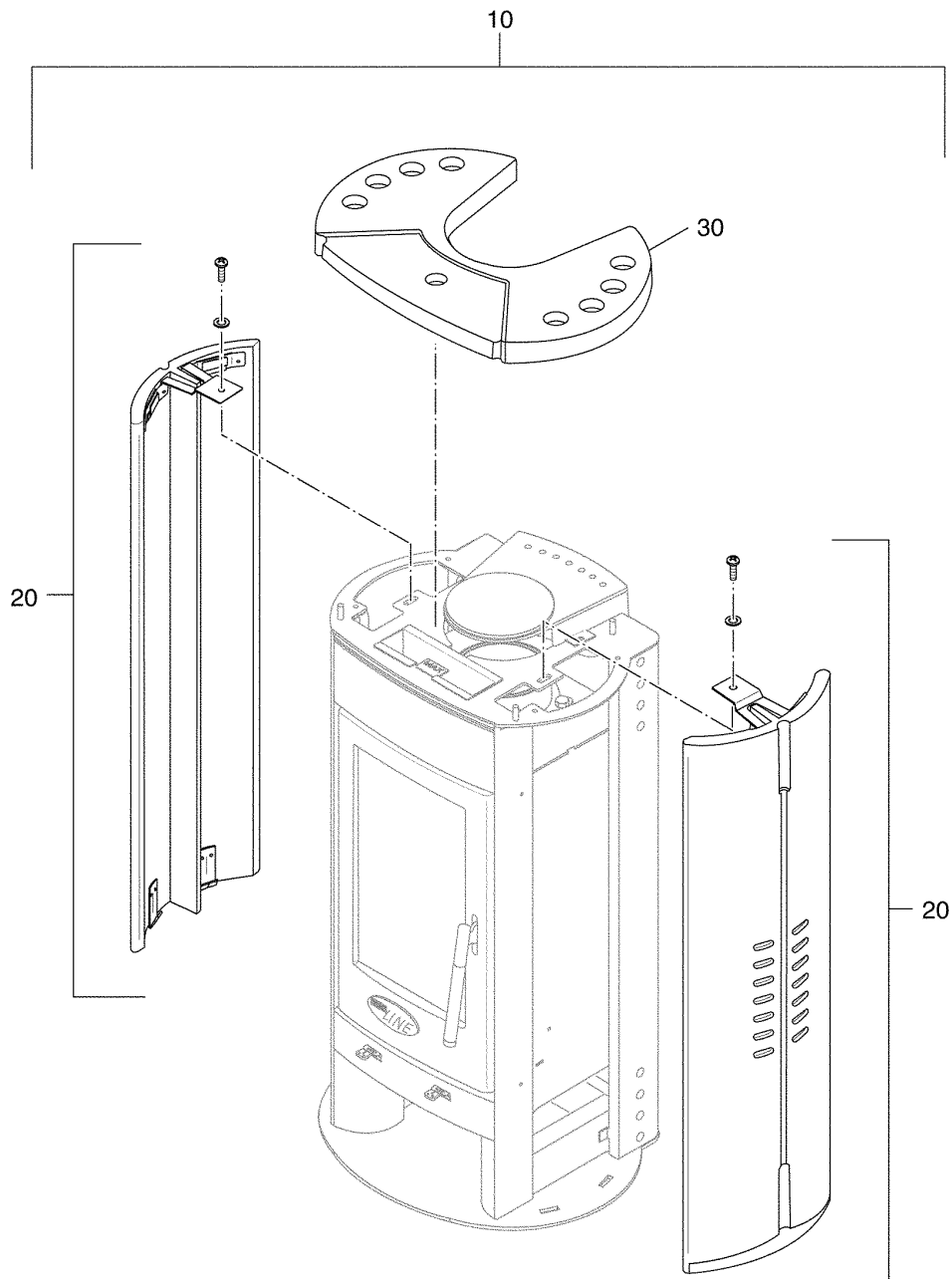
Pos. Nr.	Artikel-Nr.	Artikelbezeichnung	Gewicht je Stück in kg
10	63034050	Tür Typ 9 kompl.	1,000
		Lieferbare Einzelteile:	
20	63034051	Scheibe Typ 9 kompl.	1,000
		beinhaltet:	
30	(x)	Halteblech	
40	(x)	Schraube M4x8	
50	(x)	Dichtschnur Scheibe 13x3x1600mm	
55	63034068	Dichtschnur-Satz für Scheibe Typ 9	0,180
		bestehend aus:	
30	(x)	Halteblech	
40	(x)	Schraube M4x8	
50	(x)	Dichtschnur Scheibe 13x3x1600mm	
60	63034052	Dichtschnur-Satz für Tür Typ 9	1,000
		bestehend aus:	
50	(x)	Dichtschnur Scheibe 13x3x1600mm	
70	(x)	Dichtschnur Tür 10x2000mm	
80	(x)	Kleber	
90	63034053	Türgriff Typ 9 kompl.	1,000
		beinhaltet:	
100	(x)	Zylinderstift 8x38mm	
110	(x)	Madenschraube 3mm ohne Abb.	
120	63034054	Türkonsole Typ 9 kompl.	1,000
130	63034055	Geräteschild Typ 9	1,000
		beinhaltet:	
140	(x)	Hutmutter M4	
150	(x)	U-Scheibe	



1023678-00-Schamottematerial Typ 9

## Schamottematerial blueline 9

Pos. Nr.	Artikel-Nr.	Artikelbezeichnung	Gewicht je Stück in kg
10	63034047	Schamottegarnitur Typ 9 kompl.	1,000
		bestehend aus:	
20	(x)	Rückwandstein	
30	(x)	Seitenstein links	
40	(x)	Seitenstein rechts	
50	63034046	Umlenkplatte oben Typ 9	1,000
60	63034045	Umlenkplatte unten Typ 9	1,000
70	63034048	Feuerrost Typ 9	1,000



1023679-00-Verkleidung Kachel Typ 9

## Verkleidung Kachel blueline 9

Pos. Nr.	Artikel-Nr.	Artikelbezeichnung	Gewicht je Stück in kg
10		Verkleidung Kachel Typ 9 kompl.	
10	63031554	Verkleidung Kachel Typ 9 kompl. (Nero opaco)	151,000
10	63031555	Verkleidung Kachel Typ 9 kompl. (Ollare)	151,000
10	63031556	Verkleidung Kachel Typ 9 kompl. (Terra D`Oriente)	151,000
10	63031565	Verkleidung Kachel Typ 9 kompl. (Sonderfarbe)	1,000
		Lieferbare Einzelteile:	
20		Seitenkachel Typ 9	
20	63034056	Seitenkachel Typ 9 (Nero opaco) (inklusive Befestigungsmaterial)	1,000
20	63034057	Seitenkachel Typ 9 (Ollare) (inklusive Befestigungsmaterial)	1,000
20	63034058	Seitenkachel Typ 9 (Terra D`Oriente) (inklusive Befestigungsmaterial)	1,000
20	63034065	Seitenkachel Typ 9 (Sonderfarbe) (inklusive Befestigungsmaterial)	1,000
20		Abdeckplatte Typ 9	
30	63034059	Abdeckplatte Typ 9 (Nero opaco)	1,000
30	63034060	Abdeckplatte Typ 9 (Ollare)	1,000
30	63034061	Abdeckplatte Typ 9 (Terra D`Oriente)	1,000
30	63034066	Abdeckplatte Typ 9 (Sonderfarbe)	1,000
		Lackstift (20ml) Typ 9 (ohne Abbildung)	
	63034062	Lackstift (20ml) Typ 9 (Nero opako)	0,020
	63034063	Lackstift (20ml) Typ 9 (Ollare)	0,020
	63034064	Lackstift (20ml) Typ 9 (Terra D`Oriente)	0,020
	63034067	Lackstift (20ml) Typ 9 (Sonderfarbe)	0,020





Heizungsfachbetrieb:

**Buderus**

BBT Thermotechnik GmbH, D-35573 Wetzlar  
[www.heiztechnik.buderus.de](http://www.heiztechnik.buderus.de)  
[info@heiztechnik.buderus.de](mailto:info@heiztechnik.buderus.de)