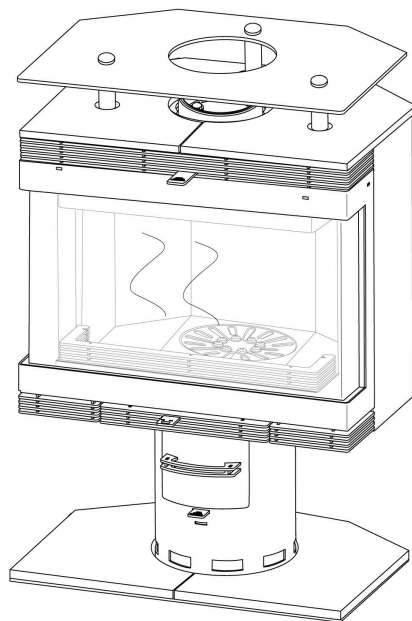


Ersatzteilkatalog

Heiz-, Kamineinsätze, Kaminöfen
Kaminofen blueline 11



bruderer

Inhaltsverzeichnis

| | |
|--|----|
| Kaminofen und Typenschild Typ 11 | 4 |
| Grundgerät Typ 11 | 6 |
| Fronttür Typ 11 | 10 |
| Schamottmaterial Typ 11 | 12 |
| Verkleidung Typ 11 | 14 |



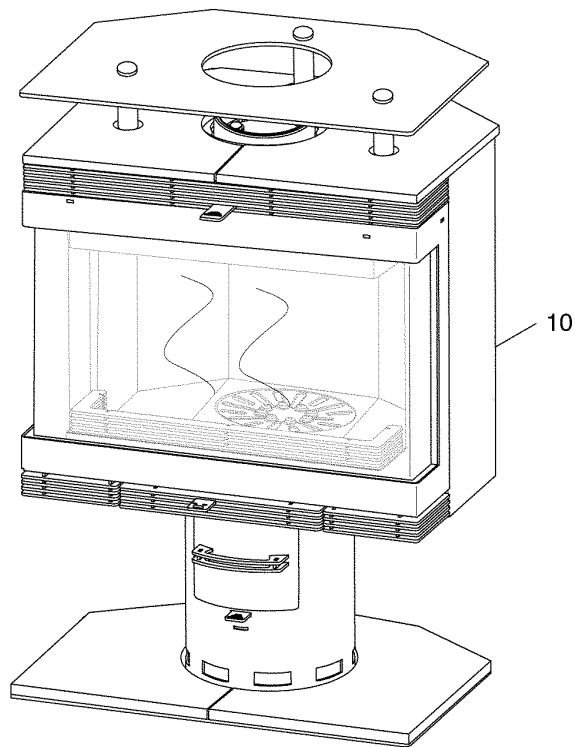
Verwenden Sie nur Originalteile von Buderus. Für Schäden, die durch nicht von uns gelieferte Ersatzteile entstehen, können wir keine Haftung übernehmen.

Zeichenerklärung:

* = auf Anfrage

x = kein Ersatzteil

(x) = nicht als Einzelteil, jedoch im Set lieferbar



CE

BBT Thermotechnik GmbH D-35573 Wetzlar
06

Buderus

blueline

Kaminofen für Zeitbrand zur Verwendung
in Wohn- und Aufstellräumen zur Raumheizung
EN 13240:2001, A1:2003, A2:2003

| | |
|---|---------------------------|
| Abgastemperatur nach Abgasstutzen | : 440°C |
| Typ | : Nr. 11 |
| Nennwärmeleistung | : 6 kW |
| Seriennummer | : 63039277-00-6174-0000 |
| CO-Emission in den Verbrennungsprodukten | : 0,099% |
| Wirkungsgrad | : 73% |
| Brennstoffe | : Scheitholz, Holzbrikett |
| Mehrfachbelegung | : ja |
| Prüfstellen-Kennziffer | : 1427 |

Mindestabstand zu brennbaren Bauteilen:
Rückwand : 300 mm
Seitenwand : 500 mm
Strahlungsbereich vorne : 800 mm

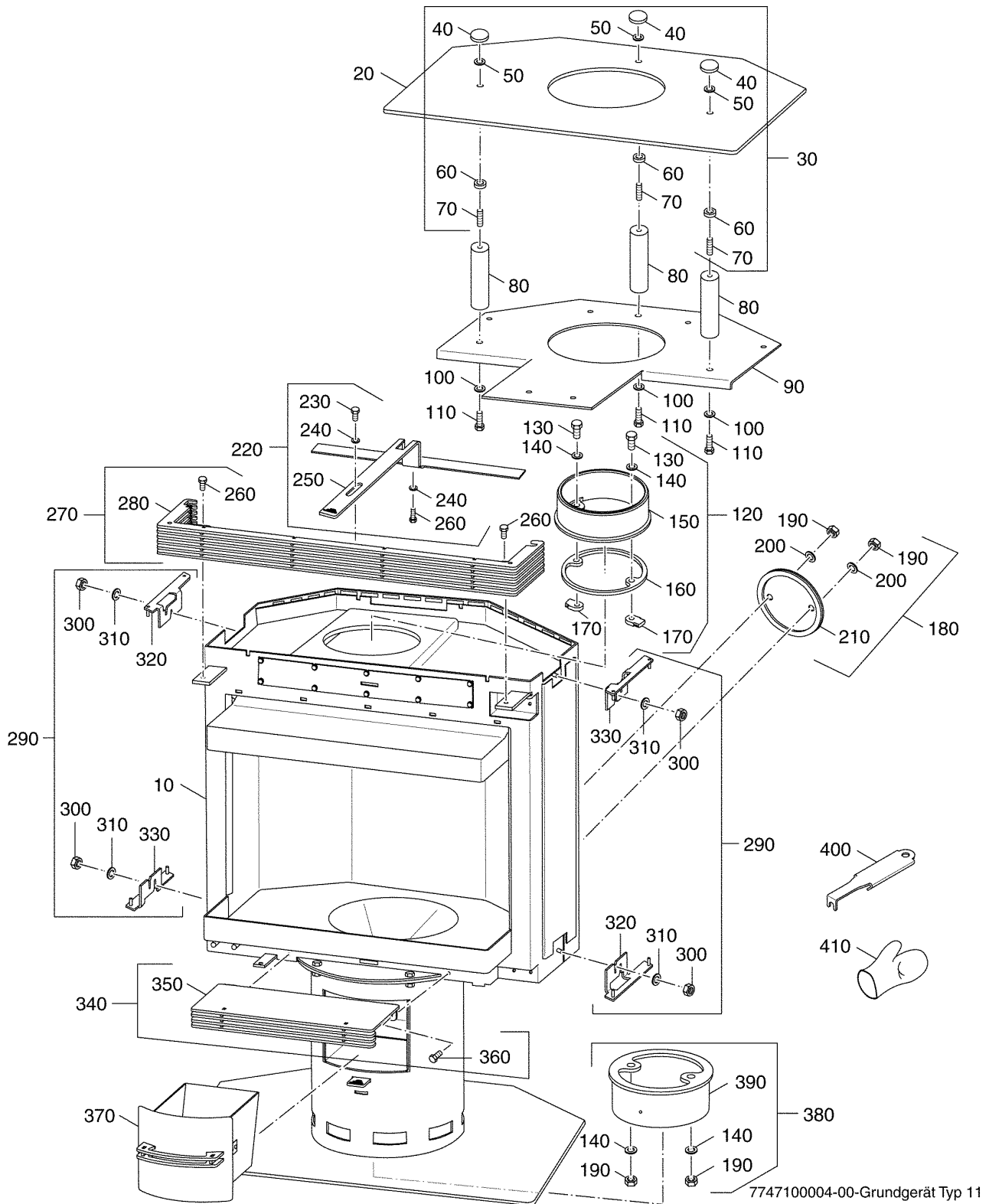
Lesen und befolgen Sie die Bedienungsanleitung!

7747100003-00-Kaminofen und Typenschild Typ 11

Kaminofen und Typenschild Typ 11

| Pos. Nr. | Artikel-Nr. | Artikelbezeichnung | Gewicht je Stück in kg |
|----------|-------------|---------------------------------|------------------------|
| 10 | x | Kaminofen Typ 11 Typenschild | |

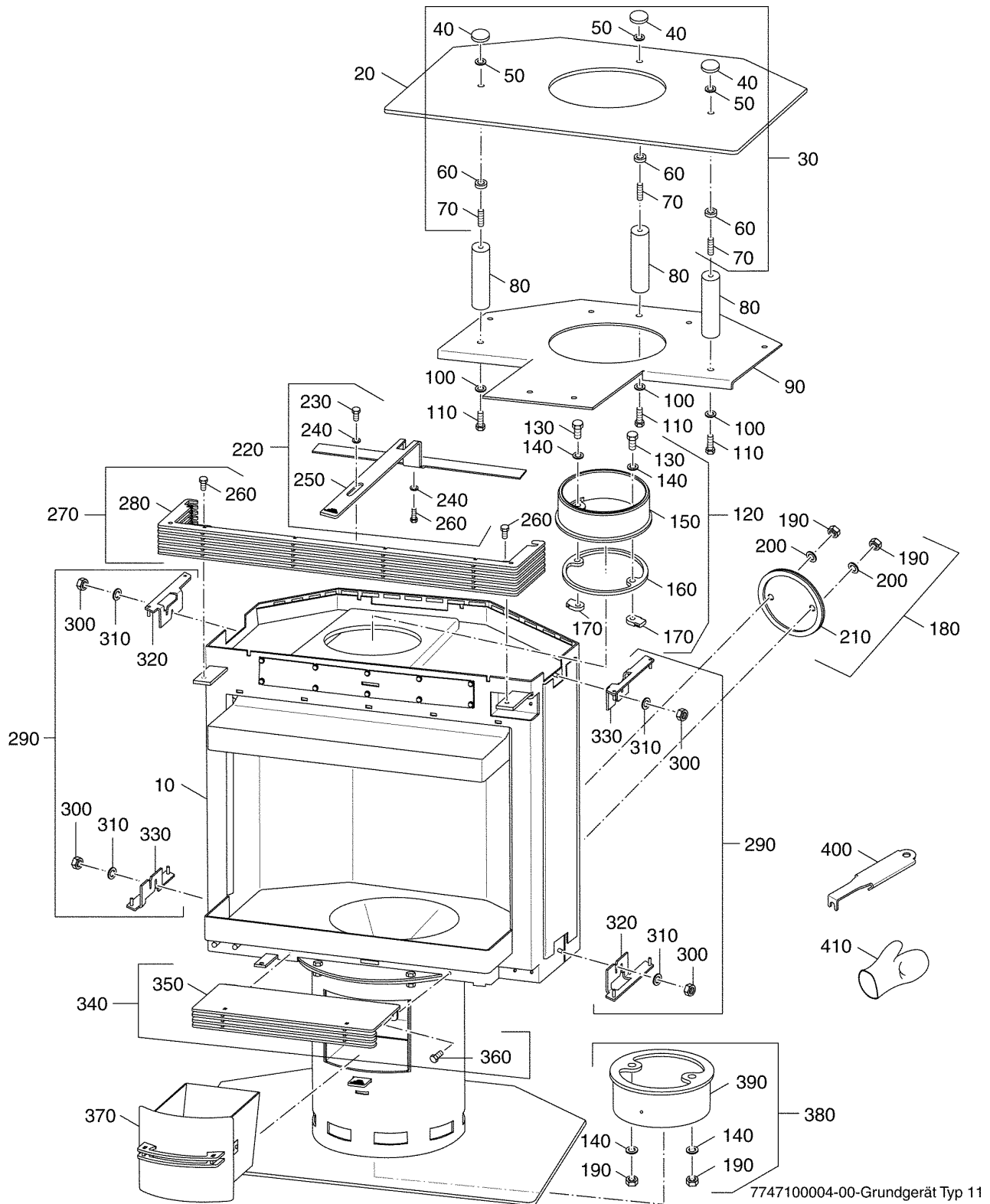
Grundgerät Typ 11



Grundgerät Typ 11

| Pos. Nr. | Artikel-Nr. | Artikelbezeichnung | Gewicht je Stück in kg |
|----------|-------------|--|------------------------|
| 10 | x | Kaminofen | |
| 20 | 63046550 | Glasplatte Typ 11 | * |
| 30 | 63046551 | Befestigungssatz Glasplatte Typ 11 | * |
| | | bestehend aus: | |
| 40 | (x) | Glashalter 1 | |
| 50 | (x) | Silikondichtung 14x25x1 mm | |
| 60 | (x) | Distanzstück 4x25x25 mm | |
| 70 | (x) | Schraube M6x20mm | |
| 80 | x | Glasstange | |
| 90 | x | Deckel oben | |
| 100 | x | Unterlage 6.6 | |
| 110 | x | Schraube M6x16mm | |
| 120 | 63046552 | Abgasstutzen Typ 11 kompl. | * |
| | | bestehend aus: | |
| 130 | (x) | Sechskantschraube M8x25mm | |
| 140 | (x) | U-Scheibe A8.4 | |
| 150 | (x) | Abgasstutzen | |
| 160 | (x) | Kreisring | |
| 170 | (x) | Anschlag M8 | |
| 180 | 63046554 | Verschlussdeckel Typ 11 kompl. | * |
| | | bestehend aus: | |
| 190 | (x) | Sechskantmutter M8 | |
| 200 | (x) | U-Scheibe A8.1 | |
| 210 | (x) | Verschlussdeckel kompl. (Dichtung aufgeklebt) | |
| 220 | 63046553 | Sekundärluftschieber Typ 11 kompl. | * |
| | | bestehend aus: | |
| 230 | (x) | Schraube M6x22mm | |
| 240 | (x) | U-Scheibe 6,1 | |
| 250 | (x) | Luftschieber | |
| 260 | (x) | Madenschraube M6x12mm | |

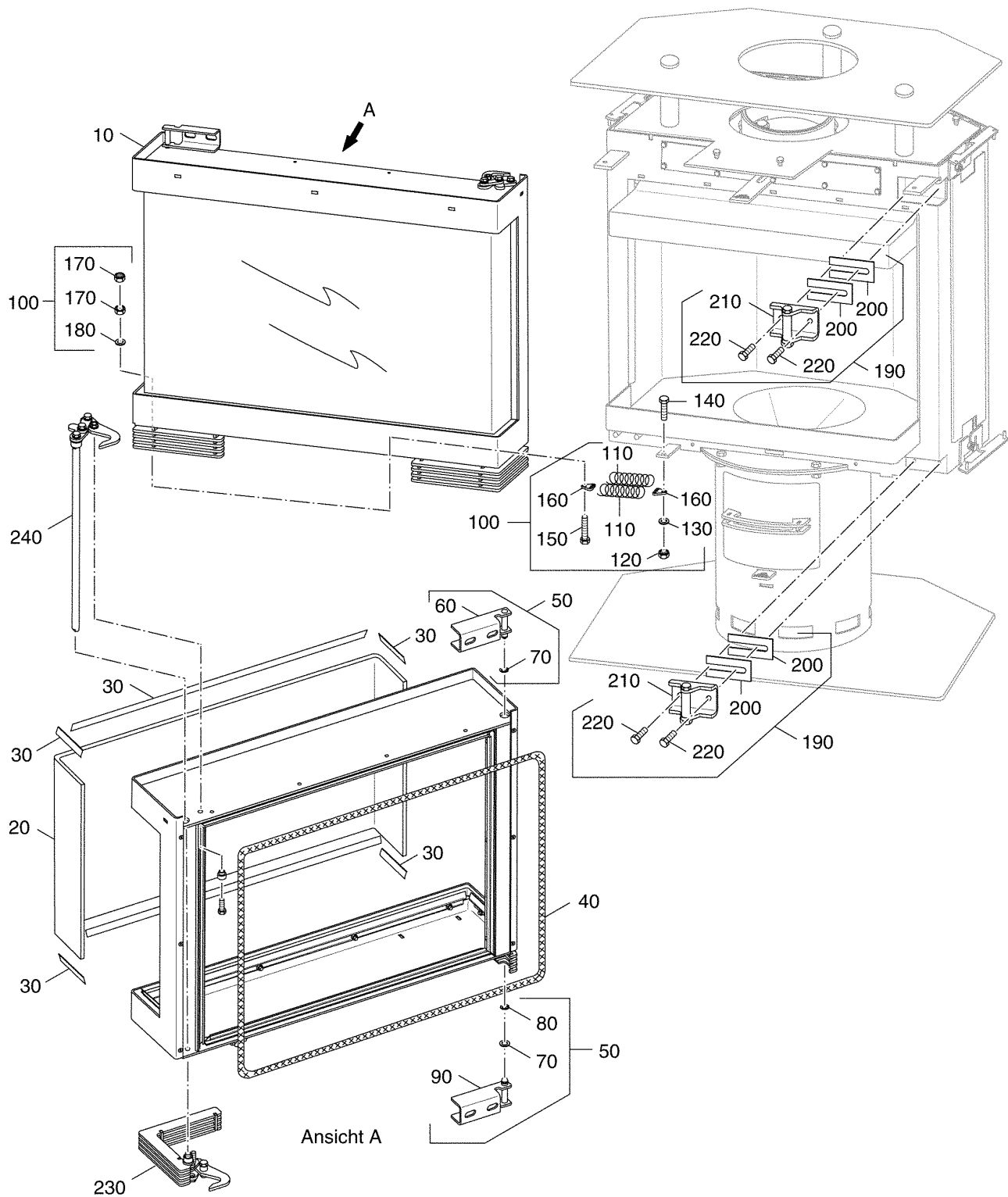
Grundgerät Typ 11



Grundgerät Typ 11

| Pos. Nr. | Artikel-Nr. | Artikelbezeichnung | Gewicht je Stück in kg |
|----------|-------------|--|------------------------|
| 270 | 63046561 | Lamelle oben Typ 11 kompl. | * |
| | | bestehend aus: | |
| 260 | (x) | Madenschraube M6x12mm | |
| 280 | (x) | Lamelle oben | |
| 290 | 7747000935 | Befestigungssatz Seitenkacheln Typ 11 | * |
| | | bestehend aus: | |
| 300 | (x) | Sechskantmutter M6 | |
| 310 | (x) | U-Scheibe 6,4 | |
| 320 | (x) | Kachelhalter 1 | |
| 330 | (x) | Kachelhalter 2 | |
| 340 | 7747000933 | Lamelle unten Typ 11 kompl. | * |
| | | bestehend aus: | |
| 350 | (x) | Lamelle unten | |
| 360 | (x) | Schraube M6x12mm | |
| 370 | 63046549 | Aschekasten Typ 11 mit Dichtung kompl. | * |
| 380 | 63046562 | Zuluftstutzen Typ 11 kompl. | * |
| | | bestehend aus: | |
| 140 | (x) | U-Scheibe A8.4 | |
| 190 | (x) | Sechskantmutter M8 | |
| 390 | (x) | Zuluftstutzen | |
| 400 | 63021488 | Kalte Hand Typ 4;5;10 | 0,150 |
| 410 | 67903228 | Schutzhandschuh | 0,040 |

Fronttür Typ 11

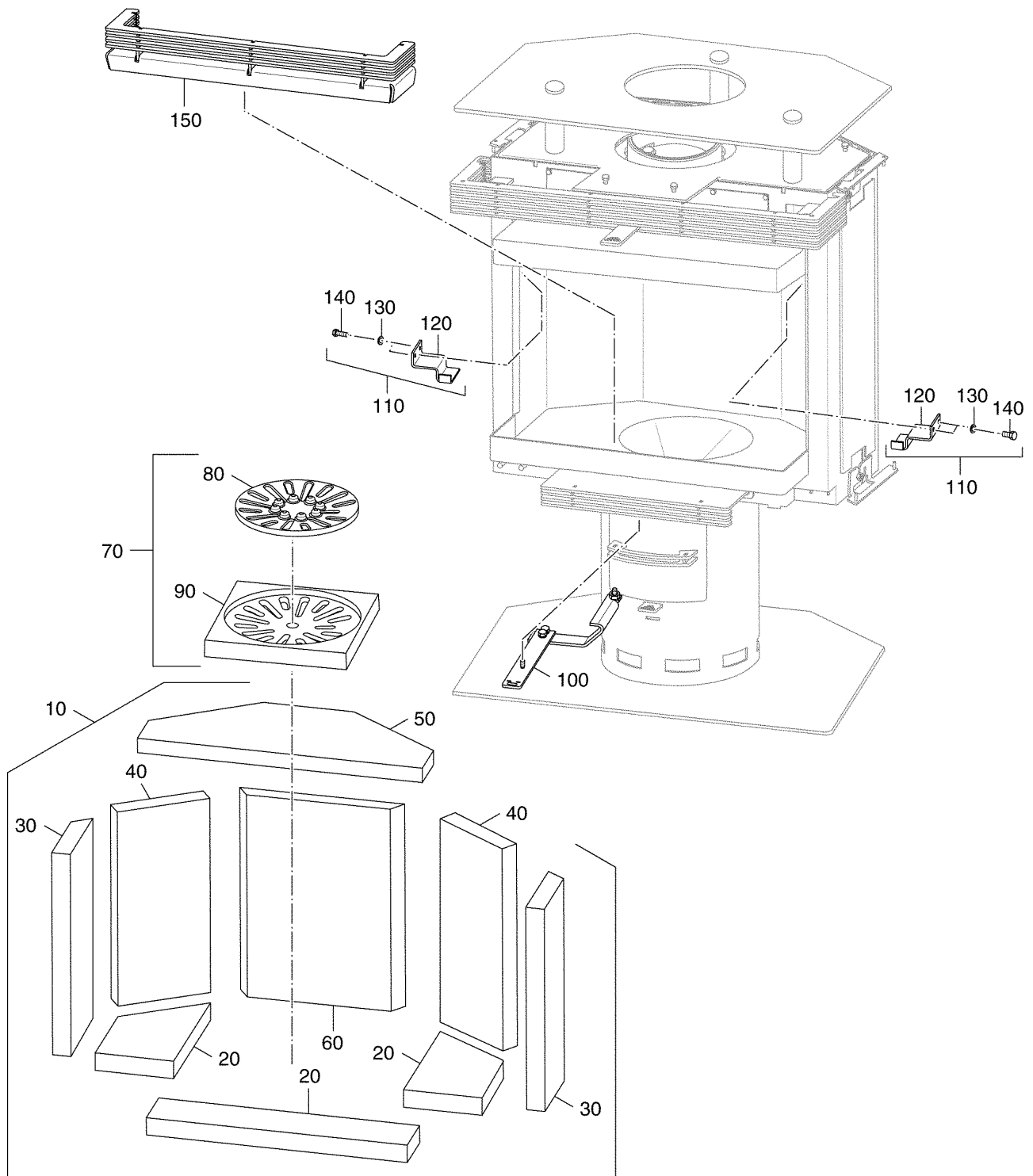


7747100005-00-Fronttür Typ 11

Fronttür Typ 11

| Pos. Nr. | Artikel-Nr. | Artikelbezeichnung | Gewicht je Stück in kg |
|----------|-------------|---|------------------------|
| 10 | 63046563 | Fronttür Typ 11 kompl. | * |
| | | Lieferbare Einzelteile: | |
| 20 | 63046564 | Glasscheibe Fronttür Typ 11 | * |
| 30 | 7747000947 | Dichtungssatz Glasscheibe Typ 11 kompl. | * |
| 40 | 63046565 | Dichtungssatz Tür Typ 11 | * |
| 50 | 63046566 | Türkonsole Typ 11 kompl. | * |
| | | bestehend aus: | |
| 60 | (x) | Türkonsole oben | |
| 70 | (x) | Ringscheibe 6mm | |
| 80 | (x) | U-Scheibe 6,4 | |
| 90 | (x) | Türkonsole unten | |
| 100 | 63046547 | Verschlussfedern Typ 11 kompl. | * |
| | | bestehend aus: | |
| 110 | (x) | Verschlussfeder (2 St.) | |
| 120 | (x) | Sechskantmutter M5 | |
| 130 | (x) | U-Scheibe 5,3 | |
| 140 | (x) | Sechskantschraube M5x30mm | |
| 150 | (x) | Sechskantschraube M6x22mm | |
| 160 | (x) | Waagebalken | |
| 170 | (x) | Sechskantmutter M5 | |
| 180 | (x) | U-Scheibe 5,3 | |
| 190 | 7747000934 | Verschlussanker Typ 11 kompl. | * |
| | | bestehend aus: | |
| 200 | (x) | Dichtung Verschlussanker (2 St.) | |
| 210 | (x) | Verschlussanker | |
| 220 | (x) | Sechskantschraube M5x12mm | |
| 230 | 63046568 | Türgriff Typ 11 kompl. | * |
| 240 | 63046567 | Türverschluss Typ 11 kompl. | * |

Schamotte material Typ 11

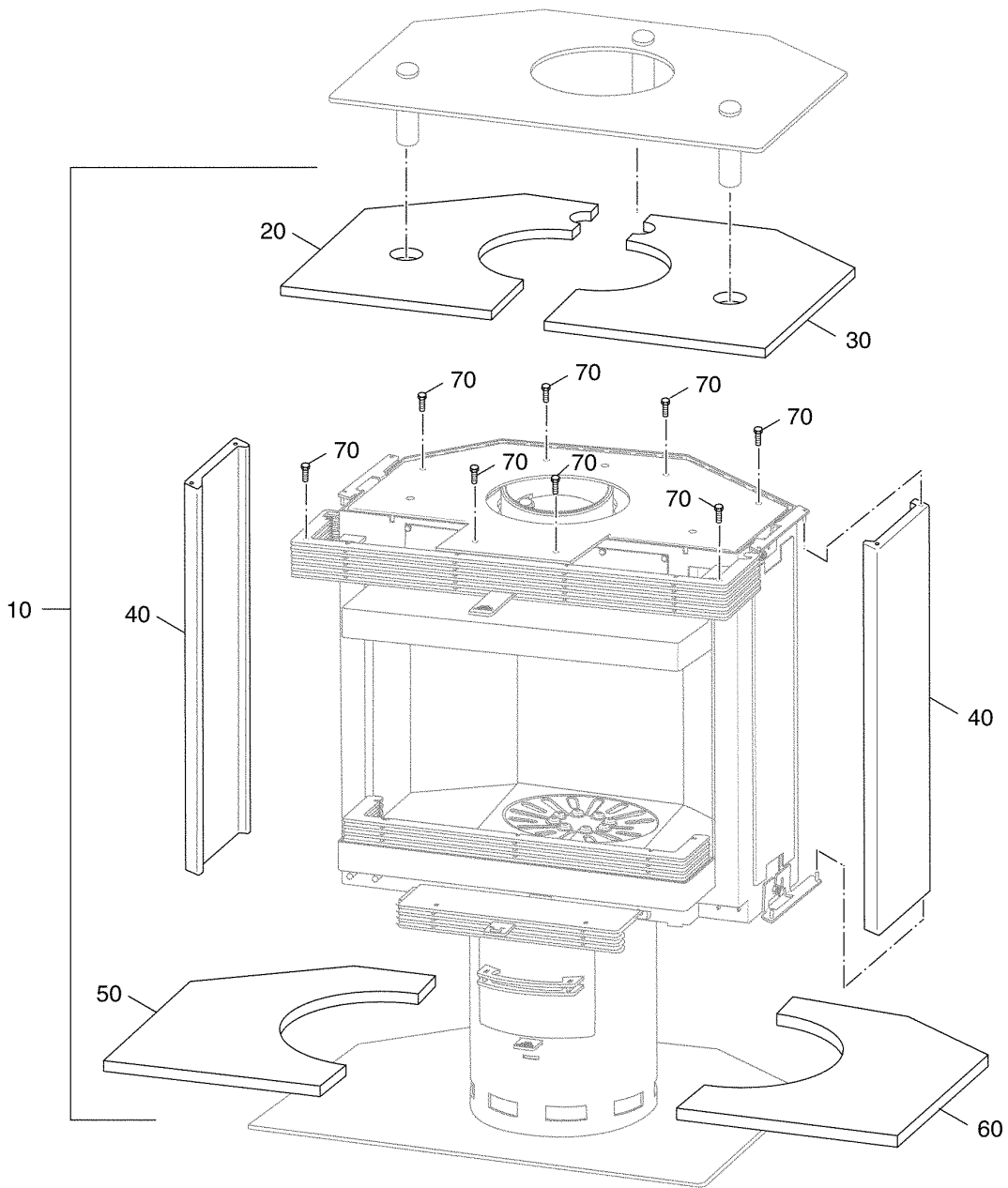


7747100006-00-Schamotte material Typ 11

Schamottematerial Typ 11

| Pos. Nr. | Artikel-Nr. | Artikelbezeichnung | Gewicht je Stück in kg |
|----------|-------------|---|------------------------|
| 10 | 63046557 | Schamottegarnitur Typ 11 kompl. | * |
| | | Lieferbare Einzelteile: | |
| 20 | 7747000951 | Bodensteine Typ 11 kompl. bestehend aus: Bodensteine li/re; Bodenstein vorn | * |
| 30 | 7747000950 | Seitenstein vorne li/re Typ 11 | * |
| 40 | 7747000949 | Seitenstein hinten li/re Typ 11 | * |
| 50 | 63046555 | Umlenkstein Typ 11 | * |
| 60 | 63046556 | Rückwandstein Typ 11 | * |
| 70 | 63046558 | Rosteinheit Typ 11 kompl. | * |
| | | Lieferbare Einzelteile: | |
| 80 | 7747000937 | Rüttelrost Typ 11 | * |
| 90 | 7747000939 | Rostauflage Typ 11 | * |
| 100 | 63046560 | Rüttelstange Typ 11 kompl. | * |
| 110 | 7747000936 | Set Haltebleche Umlenkstein Typ 11 (2St) | * |
| | | bestehend aus: | |
| 120 | (x) | Halteblech | |
| 130 | (x) | U-Scheibe 6,4 | |
| 140 | (x) | Schraube M6x12mm | |
| 150 | 63046548 | Stehrost Typ 11 | * |

Verkleidung Typ 11

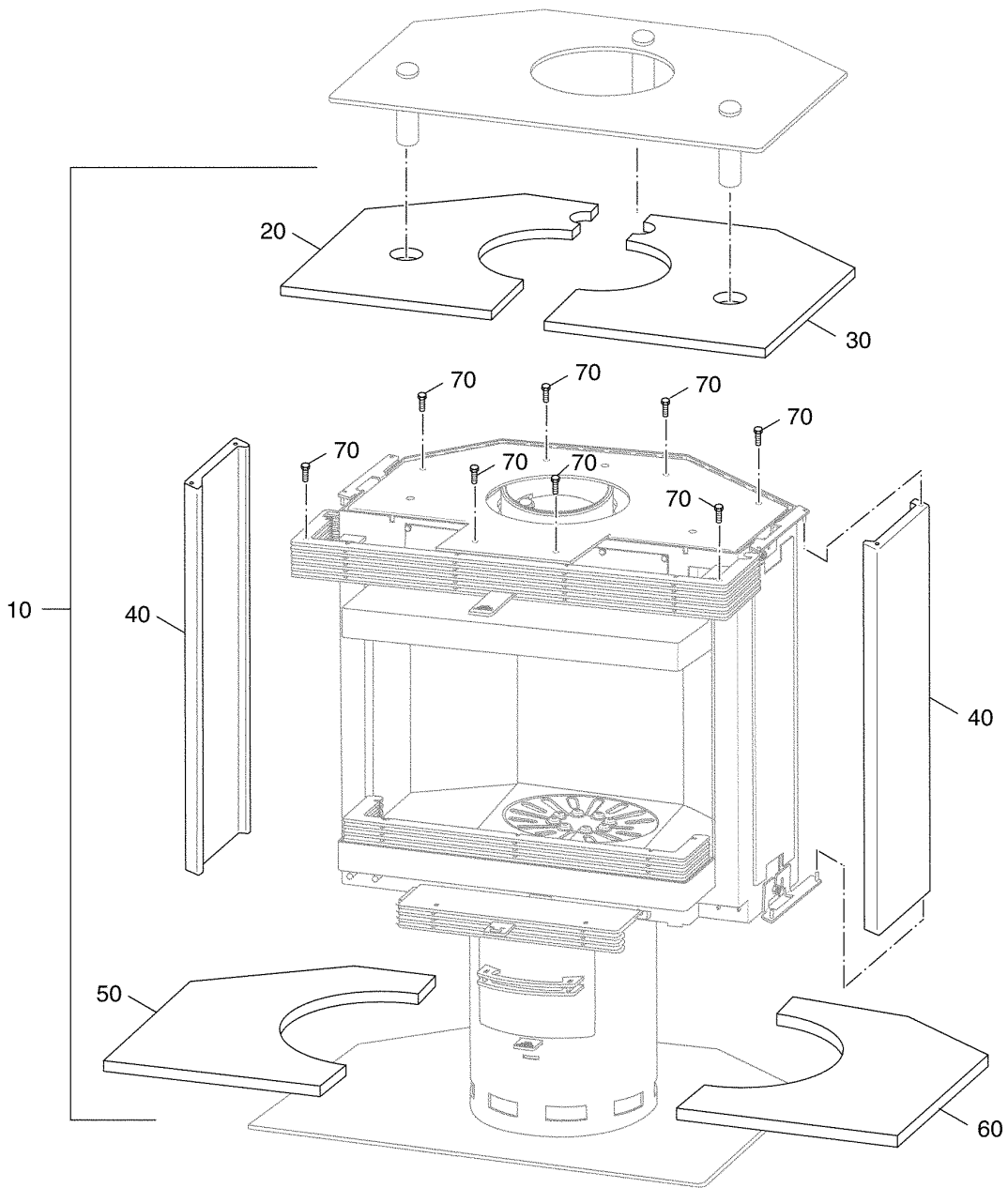


7747100007-00-Verkleidung Typ 11

Verkleidung Typ 11

| Pos. Nr. | Artikel-Nr. | Artikelbezeichnung | Gewicht je Stück in kg |
|----------|-------------|--|------------------------|
| 10 | | Verkleidung Kachel Typ 11 kompl. | |
| 10 | 63039285 | Verkleidung Kachel Typ 11 kompl. (Anthrazit) | 1,000 |
| 10 | 63039286 | Verkleidung Kachel Typ 11 kompl. (Aubergine) | 1,000 |
| 10 | 63039287 | Verkleidung Kachel Typ 11 kompl. (Cotto) | 1,000 |
| 10 | 63039288 | Verkleidung Kachel Typ 11 kompl. (Lavendel) | 1,000 |
| 10 | 63039289 | Verkleidung Kachel Typ 11 kompl. (Stahlblau) | 1,000 |
| 10 | 63039290 | Verkleidung Kachel Typ 11 kompl. (Toscanagelb) | 1,000 |
| 20 | | Kachel 1 Typ 11 | |
| 20 | 63046571 | Kachel 1 Typ 11 (Anthrazit) | * |
| 20 | 63046576 | Kachel 1 Typ 11 (Aubergine) | * |
| 20 | 63046581 | Kachel 1 Typ 11 (Cotto) | * |
| 20 | 63046586 | Kachel 1 Typ 11 (Lavendel) | * |
| 20 | 63046591 | Kachel 1 Typ 11 (Stahlblau) | * |
| 20 | 63046596 | Kachel 1 Typ 11 (Toscanagelb) | * |
| 30 | | Kachel 2 Typ 11 | |
| 30 | 63046572 | Kachel 2 Typ 11 (Anthrazit) | * |
| 30 | 63046577 | Kachel 2 Typ 11 (Aubergine) | * |
| 30 | 63046582 | Kachel 2 Typ 11 (Cotto) | * |
| 30 | 63046587 | Kachel 2 Typ 11 (Lavendel) | * |
| 30 | 63046592 | Kachel 2 Typ 11 (Stahlblau) | * |
| 30 | 63046597 | Kachel 2 Typ 11 (Toscanagelb) | * |
| 40 | | Kachel 3 Typ 11 | |
| 40 | 63046573 | Kachel 3 Typ 11 (Anthrazit) | * |
| 40 | 63046578 | Kachel 3 Typ 11 (Aubergine) | * |
| 40 | 63046583 | Kachel 3 Typ 11 (Cotto) | * |
| 40 | 63046588 | Kachel 3 Typ 11 (Lavendel) | * |
| 40 | 63046593 | Kachel 3 Typ 11 (Stahlblau) | * |
| 40 | 63046598 | Kachel 3 Typ 11 (Toscanagelb) | * |
| 50 | | Kachel 5 Typ 11 | |
| 50 | 63046575 | Kachel 5 Typ 11 (Anthrazit) | * |
| 50 | 63046580 | Kachel 5 Typ 11 (Aubergine) | 1,000 |
| 50 | 63046585 | Kachel 5 Typ 11 (Cotto) | * |
| 50 | 63046590 | Kachel 5 Typ 11 (Lavendel) | * |
| 50 | 63046595 | Kachel 5 Typ 11 (Stahlblau) | * |
| 50 | 63046600 | Kachel 5 Typ 11 (Toscanagelb) | * |
| 60 | | Kachel 4 Typ 11 | |

Verkleidung Typ 11



7747100007-00-Verkleidung Typ 11

Verkleidung Typ 11

| Pos. Nr. | Artikel-Nr. | Artikelbezeichnung | Gewicht je Stück in kg |
|----------|-------------|-------------------------------|------------------------|
| 60 | 63046574 | Kachel 4 Typ 11 (Anthrazit) | * |
| 60 | 63046579 | Kachel 4 Typ 11 (Aubergine) | * |
| 60 | 63046584 | Kachel 4 Typ 11 (Cotto) | * |
| 60 | 63046589 | Kachel 4 Typ 11 (Lavendel) | * |
| 60 | 63046594 | Kachel 4 Typ 11 (Stahlblau) | * |
| 60 | 63046599 | Kachel 4 Typ 11 (Toscanagelb) | * |
| 70 | x | Sechskantschraube M8x30mm | |

Heizungsfachbetrieb:

Buderus

BBT Thermotechnik GmbH, D-35573 Wetzlar
www.heiztechnik.buderus.de
info@heiztechnik.buderus.de