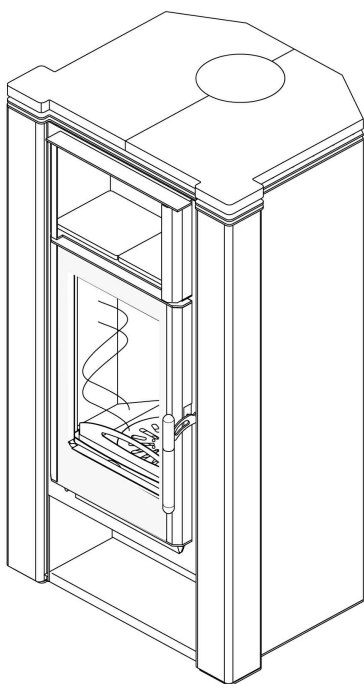


## Ersatzteilkatalog

Heiz-, Kamineinsätze, Kaminöfen  
Kaminöfen blueline 4



BudererS



## Inhaltsverzeichnis

Kaminofen und Typenschild .....	4
Grundgerät blueline 4 .....	6
Fronttür blueline 4 .....	8
Schamottmaterial blueline 4 .....	10
Verkleidung Kachel blueline 4 .....	12



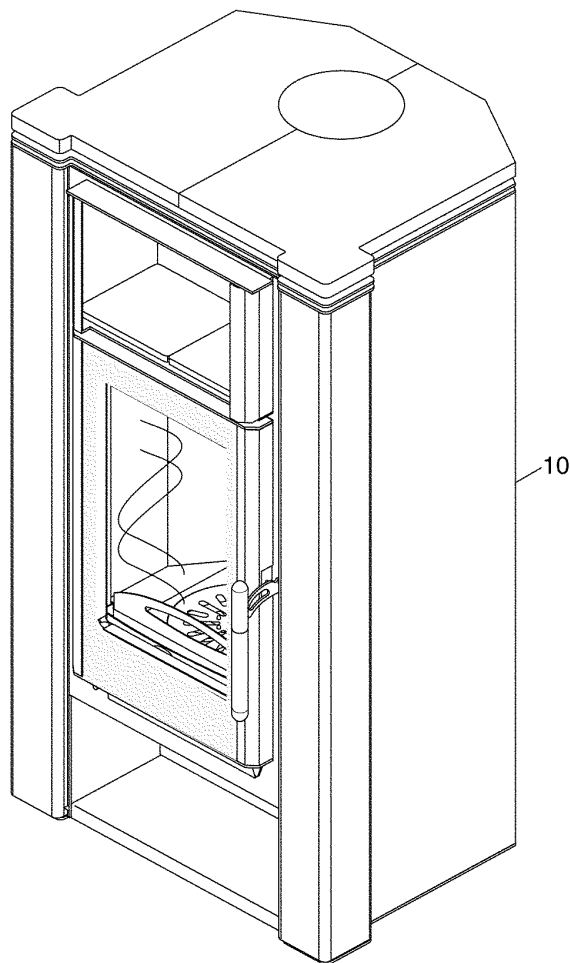
Verwenden Sie nur Originalteile von Buderus. Für Schäden, die durch nicht von uns gelieferte Ersatzteile entstehen, können wir keine Haftung übernehmen.

Zeichenerklärung:

\* = auf Anfrage

x = kein Ersatzteil

(x) = nicht als Einzelteil, jedoch im Set lieferbar



BLUE LINE	
Hersteller	RTP
Typ	Blue Line
Bauart	1
Nennwärmeleistung	7 kW
Jahr	2001
Serien Nr.	67902714RT-00-9045-
Sicherheitsabstände	
Hinten	200 mm
Seitlich	300 mm
Strahlungsbereich	1000 mm
BEDIENUNGSANLEITUNG BEACHTEN	

**Buderus**  
Heiztechnik GmbH  
Werk RTP

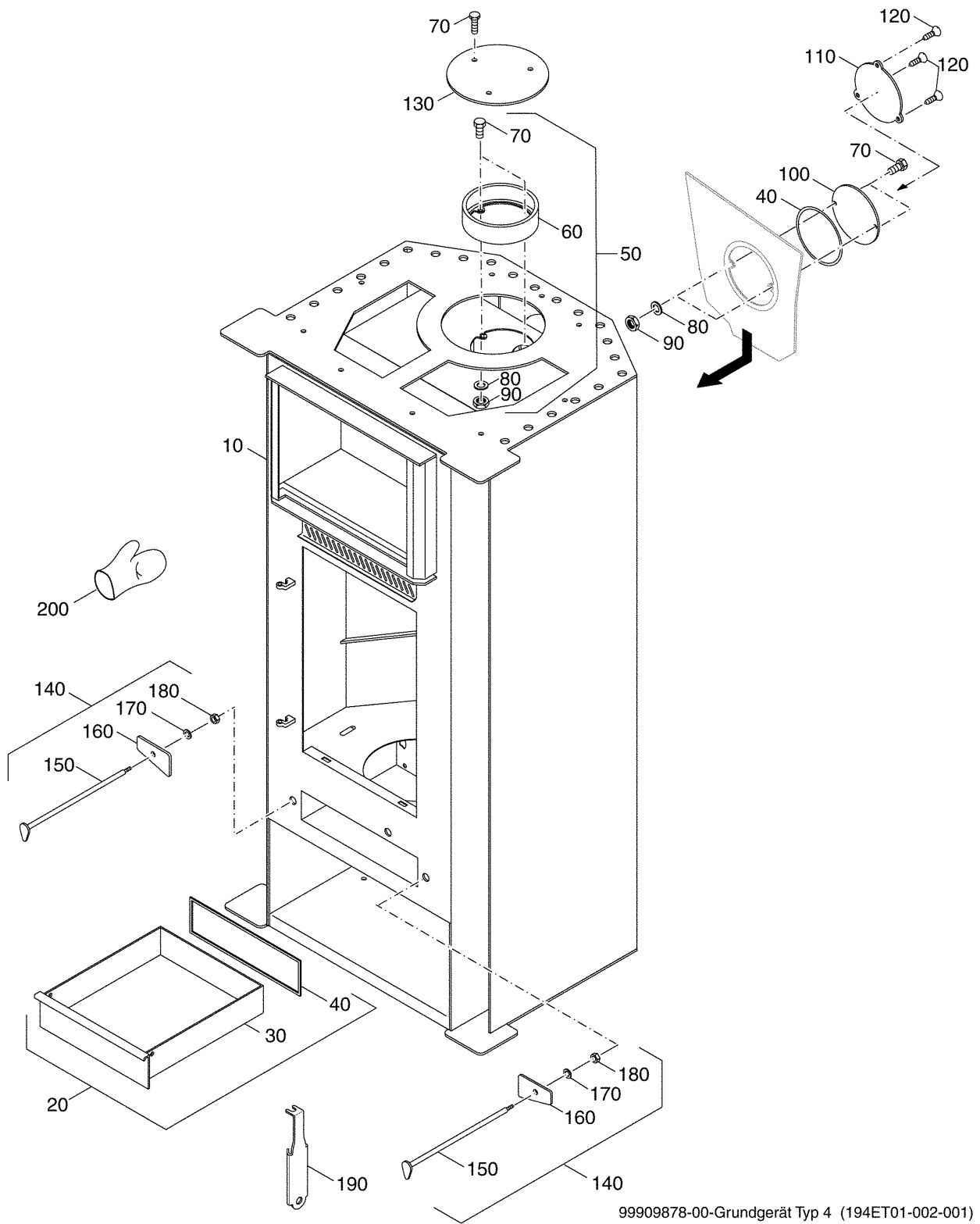
DIN 18891

1022614-00-Kaminofen und Typenschild Typ 4 (194ET01-001-000)

## Kaminofen und Typenschild

Pos. Nr.	Artikel-Nr.	Artikelbezeichnung	Gewicht je Stück in kg
10	x	Kaminofen Typ 4 Typenschild	

# Grundgerät blueline 4

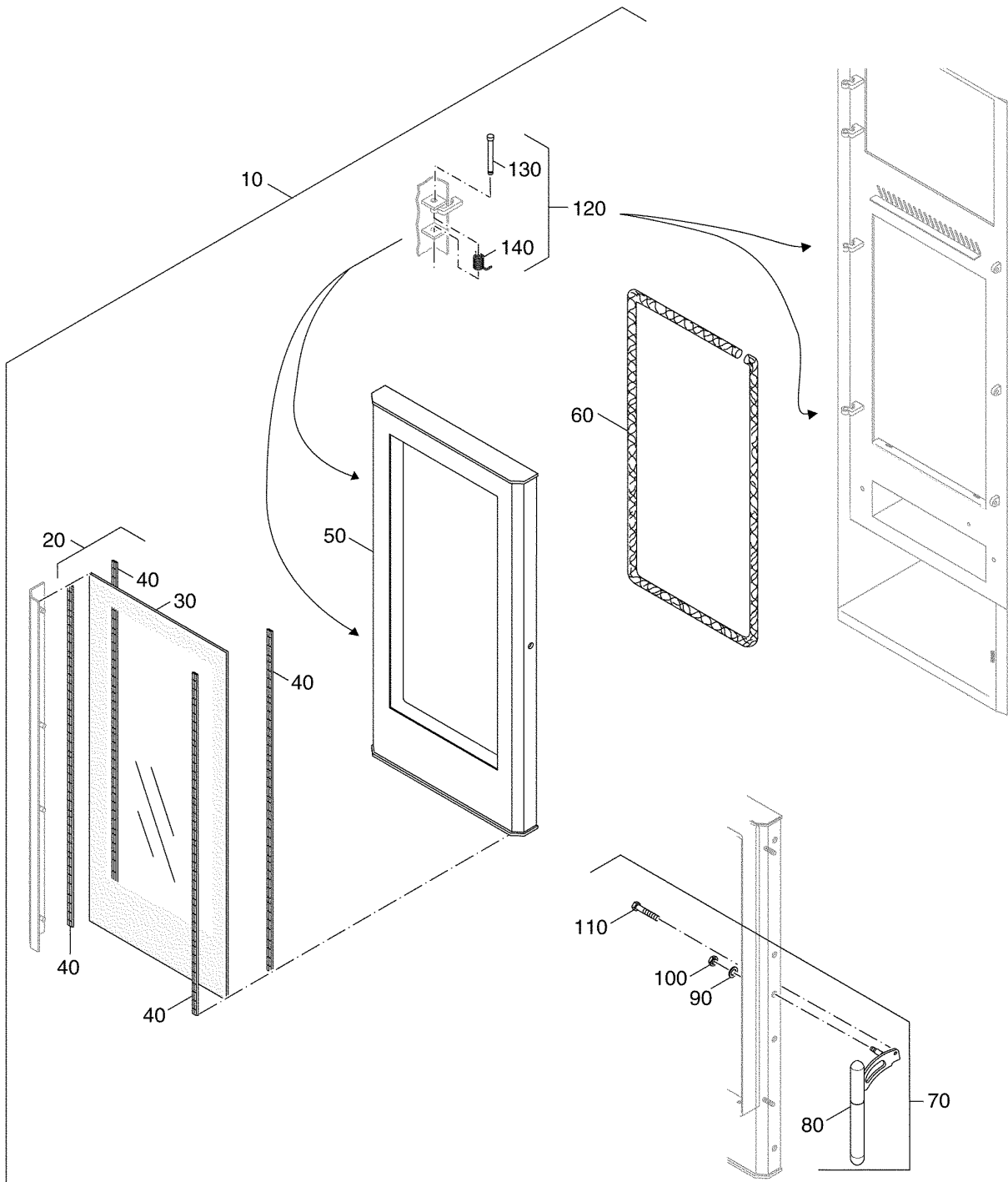


99909878-00-Grundgerät Typ 4 (194ET01-002-001)

## Grundgerät blueline 4

Pos. Nr.	Artikel-Nr.	Artikelbezeichnung	Gewicht je Stück in kg
10	x	Kaminofen	
20	63016313	Aschekasten Typ 4;5 kompl.	1,200
		bestehend aus:	
30	(x)	Aschekasten	
40	67903229	Dichtstreifen 8x2x3000mm blueline	0,080
50	63016316	Abgasrohr Typ 4;5 kompl.	2,200
		bestehend aus:	
60	(x)	Abgasrohr	
70	(x)	Sechskantschraube M8x25mm	
80	(x)	U-Scheibe D8,4mm	
90	(x)	Sechskantmutter M8 DIN980	
100	67903373	Verschlussdeckel Abgasrohr kompl.	0,800
110	63016395	Blende Abgasrohr hinten	0,400
120	x	Schlitzschraube M4x6mm	
130	63021441	Blende Abgasrohr Typ 8;9;10	0,350
140	63016315	Luftschieber kompl.	*
		bestehend aus:	
150	(x)	Zugstange	
160	(x)	Luftschieber	
170	(x)	Scheibe 5,5x10x1mm	
180	(x)	Sechskantmutter M5 DIN980	
190	63021488	Kalte Hand Typ 4;5;10	0,150
200	67903228	Schutzhandschuh	0,040
	67903223	Ausbesserungslack Gussgrau (400ml Sprühdose) (ohne Abbildung)	*

# Fronttür blueline 4

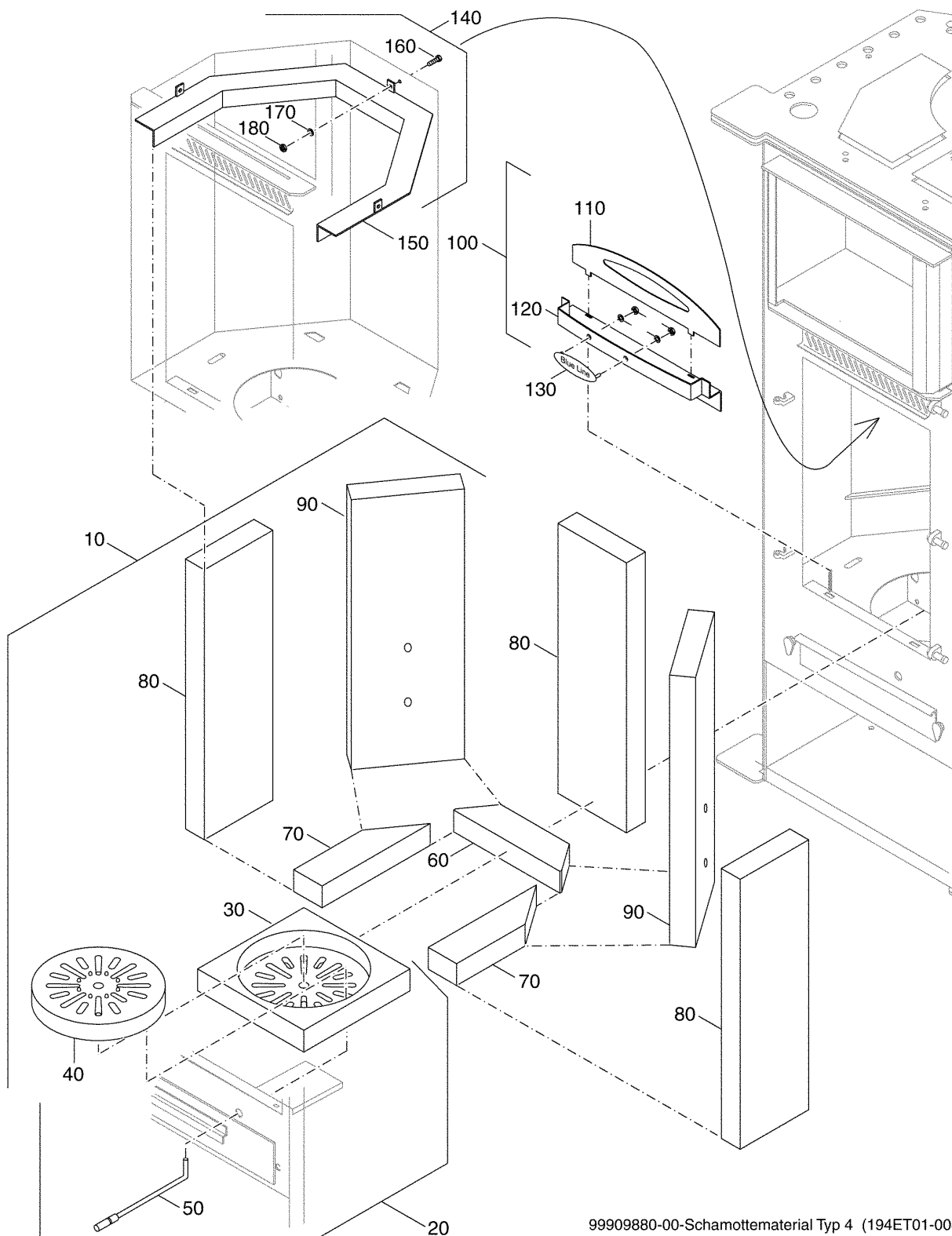


99909879-01-Fronttür Typ 4 (194ET01-003-001)

## Fronttür blueline 4

Pos. Nr.	Artikel-Nr.	Artikelbezeichnung	Gewicht je Stück in kg
10	63016342	Feuerraumtür Typ 4;5 kompl.	6,000
		Lieferbare Einzelteile:	
20	63016384	Glasscheibe Typ 4;5 kompl.	2,100
		bestehend aus:	
30	(x)	Glasscheibe	
40	67903229	Dichtstreifen 8x2x3000mm blueline	0,080
50	x	Feuerraumtür	
60	63029810	Dichtschnur 8x2000mm Typ 1;2;4;5;6	0,180
70	63029804	Türgriff Typ 4;5 kompl.	0,360
		bestehend aus:	
80	(x)	Türgriff	
90	(x)	Hülse	
100	(x)	Scheibe 6,4x12x1,6 mm	
110	(x)	Sechskantschraube M5x18mm	
120	63021443	Scharnierbolzen Set Typ 4;5 kompl.	0,080
		bestehend aus:	
130	(x)	Scharnierbolzen	
140	63016356	Türfeder	0,050

# Schamottematerial blueline 4

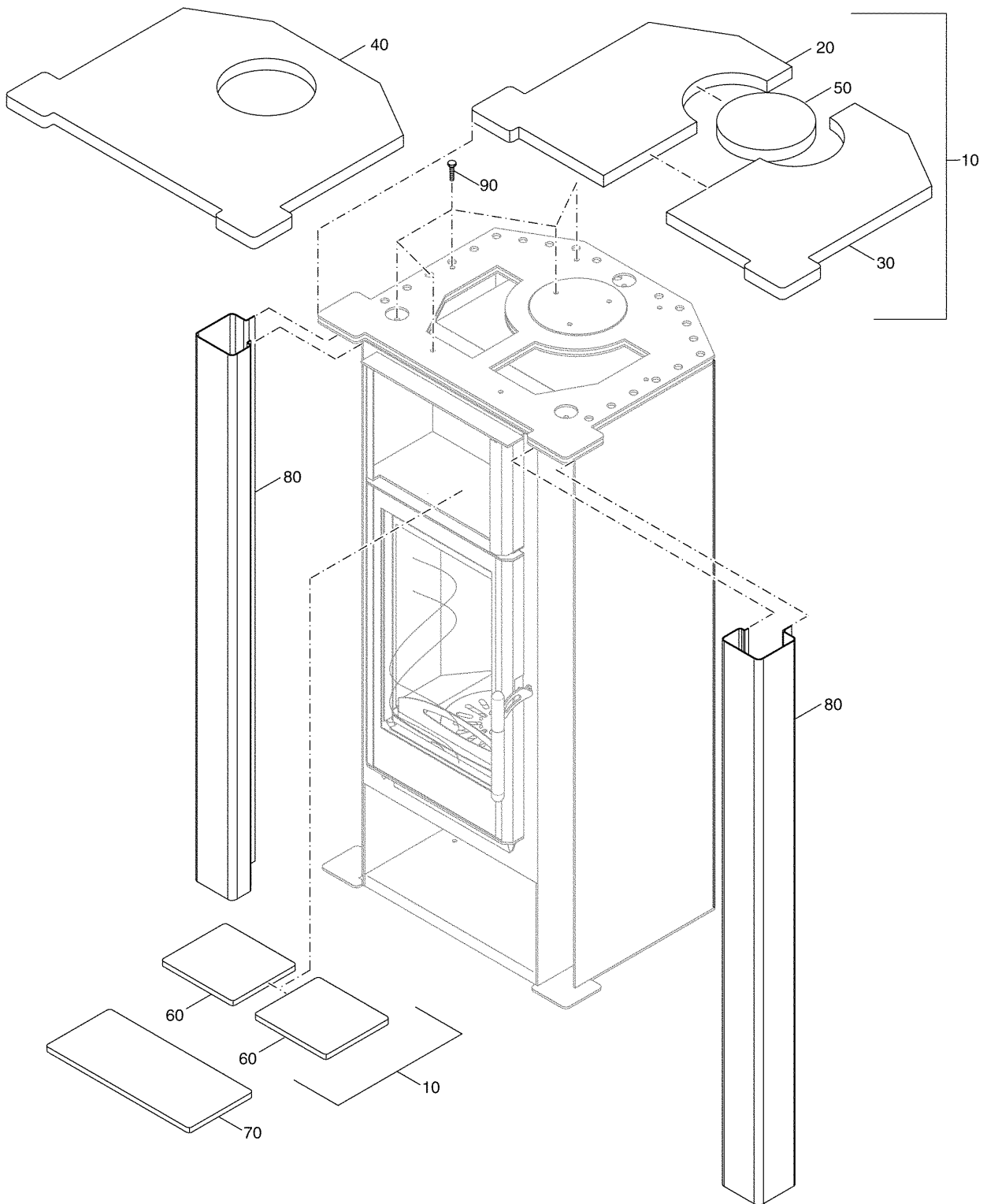


99909880-00-Schamottematerial Typ 4 (194ET01-004-001)

## Schamottematerial blueline 4

Pos. Nr.	Artikel-Nr.	Artikelbezeichnung	Gewicht je Stück in kg
10	63016362	Schamottegarnitur Typ 4;5 kompl.	10,000
		Lieferbare Einzelteile:	
20	63016371	Rundrost Typ 4;5 kompl.	4,300
		bestehend aus:	
30	(x)	Rostlager	
40	(x)	Rundrost	
50	(x)	Rüttelstange	
60	(x)	Bodenstein hinten	
70	(x)	Bodenstein links/rechts	
80	(x)	Seitenstein links/rechts	
90	(x)	Eckstein links/rechts	
100	63021489	Stehrost Typ 4;5 kompl.	0,850
		bestehend aus:	
110	(x)	Stehrost Oberteil	
120	(x)	Stehrost Unterteil	
130	67903224	Geräteschild Blueline	*
140	63019550	Halterahmen Typ 4;5 kompl.	2,100
		bestehend aus:	
150	(x)	Halterahmen	
160	(x)	Schlitzschraube	
170	(x)	U-Scheibe	
180	(x)	Sechskantmutter	

# Verkleidung Kachel blueline 4

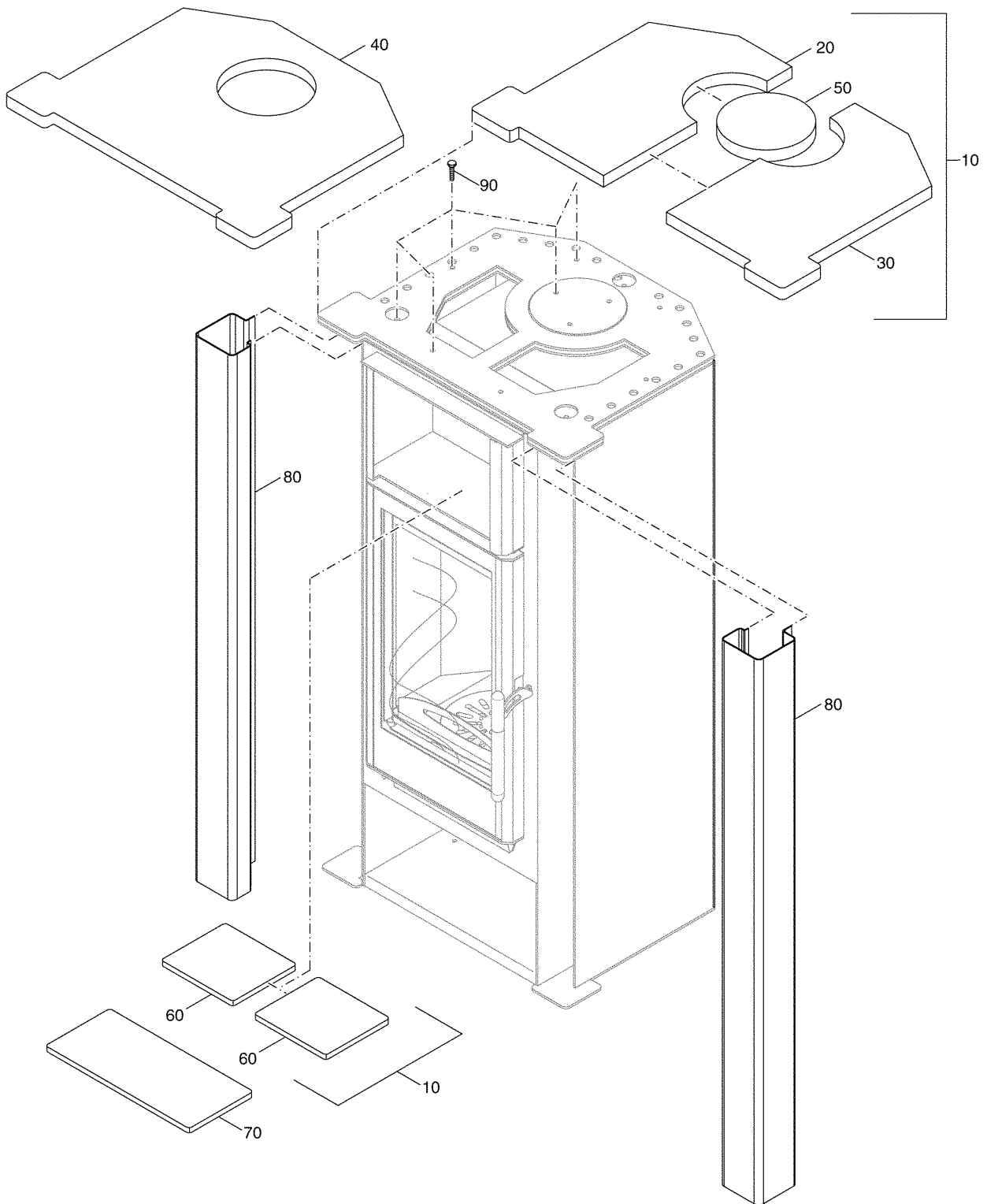


99909881-00-Verkleidung Kachel Typ 4 (194ET01-005-001)

## Verkleidung Kachel blueline 4

Pos. Nr.	Artikel-Nr.	Artikelbezeichnung	Gewicht je Stück in kg
10		Verkleidung Kachel Typ 4 kompl.	
10	63012337	Verkleidung Kachel Typ 4 kompl. (Elfenbeinschwarz)	6,000
10	63012336	Verkleidung Kachel Typ 4 kompl. (Kastanienbraun)	6,000
10	63016304	Verkleidung Kachel Typ 4 kompl. (Kiesel)	14,000
10	63012334	Verkleidung Kachel Typ 4 kompl. (Meerblau)	6,000
10	63012335	Verkleidung Kachel Typ 4 kompl. (Pflaumenblau)	6,000
10	63012333	Verkleidung Kachel Typ 4 kompl. (Sonnengelb)	6,000
10	63025957	Verkleidung Kachel Typ 4 kompl. (Graublau)	6,000
10	63025963	Verkleidung Kachel Typ 4 kompl. (Resello)	6,000
10	63025952	Verkleidung Kachel Typ 4 kompl. (Toscanablau)	6,000
10	63025968	Verkleidung Kachel Typ 4 kompl. (Orientblau)	6,000
10	63031566	Verkleidung Kachel Typ 4 kompl. (Effektglasur Azuro)	1,000
10	63031571	Verkleidung Kachel Typ 4 kompl. (Effektglasur Ocker)	1,000
10	63031560	Verkleidung Kachel Typ 4 kompl. (Sonderfarbe)	1,000
10	63017019	Verkleidung Naturstein Typ 4 kompl. (Serpentino)	6,900
		Lieferbare Einzelteile:	
20		Kachel 1 Typ 4	
20	63012740	Kachel 1 Typ 4 (Elfenbeinschwarz)	1,000
20	63012734	Kachel 1 Typ 4 (Kastanienbraun)	1,000
20	63017061	Kachel 1 Typ 4 (Kiesel)	1,000
20	63012726	Kachel 1 Typ 4 (Meerblau)	1,000
20	63012730	Kachel 1 Typ 4 (Pflaumenblau)	1,000
20	63012722	Kachel 1 Typ 4 (Sonnengelb)	1,000
20	63025958	Kachel 1 Typ 4 (Graublau)	1,000
20	63025964	Kachel 1 Typ 4 (Resello)	1,000
20	63025953	Kachel 1 Typ 4 (Toscanablau)	1,000
20	63025969	Kachel 1 Typ 4 (Orientblau)	1,000
20	7747001022	Kachel 1 Typ 4 (Effektglasur Azuro)	*
20	7747001026	Kachel 1 Typ 4 (Effektglasur Ocker)	*
20	7747001030	Kachel 1 Typ 4 (Sonderfarbe)	*
30		Kachel 2 Typ 4	
30	63012741	Kachel 2 Typ 4 (Elfenbeinschwarz)	1,000
30	63012737	Kachel 2 Typ 4 (Kastanienbraun)	1,000
30	63017062	Kachel 2 Typ 4 (Kiesel)	1,000
30	63012727	Kachel 2 Typ 4 (Meerblau)	0,500
30	63012731	Kachel 2 Typ 4 (Pflaumenblau)	1,000
30	63012723	Kachel 2 Typ 4 (Sonnengelb)	1,000
30	63025959	Kachel 2 Typ 4 (Graublau)	1,000
30	63025965	Kachel 2 Typ 4 (Resello)	1,000

# Verkleidung Kachel blueline 4

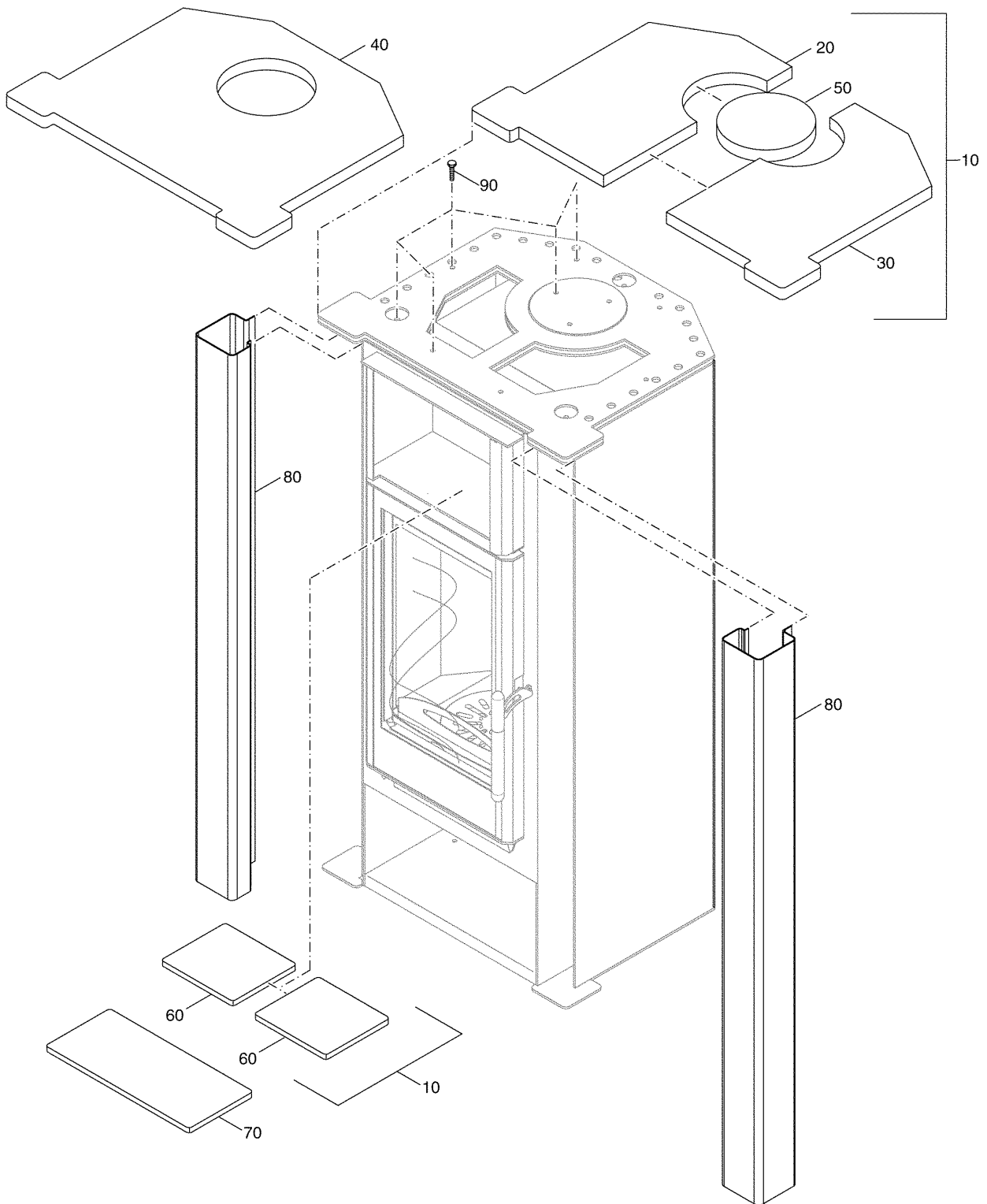


99909881-00-Verkleidung Kachel Typ 4 (194ET01-005-001)

## Verkleidung Kachel blueline 4

Pos. Nr.	Artikel-Nr.	Artikelbezeichnung	Gewicht je Stück in kg
30	63025954	Kachel 2 Typ 4 (Toscanablau)	1,000
30	63025970	Kachel 2 Typ 4 (Orientblau)	1,000
30	7747001023	Kachel 2 Typ 4 (Effektglasur Azuro)	*
30	7747001027	Kachel 2 Typ 4 (Effektglasur Ocker)	*
30	7747001031	Kachel 2 Typ 4 (Sonderfarbe)	*
40	63016386	Naturstein 1 Typ 4 (Serpentino)	0,900
50		Kachel 4 Typ 4	
50	63012743	Kachel 4 Typ 4 (Elfenbeinschwarz)	1,000
50	63012739	Kachel 4 Typ 4 (Kastanienbraun)	1,000
50	63017064	Kachel 4 Typ 4 (Kiesel)	1,000
50	63012729	Kachel 4 Typ 4 (Meerblau)	1,000
50	63012733	Kachel 4 Typ 4 (Pflaumenblau)	1,000
50	63012725	Kachel 4 Typ 4 (Sonnengelb)	1,000
50	63025961	Kachel 4 Typ 4 (Graublau)	1,000
50	63025967	Kachel 4 Typ 4 (Resello)	1,000
50	63025956	Kachel 4 Typ 4 (Toscanablau)	1,000
50	63025972	Kachel 4 Typ 4 (Orientblau)	1,000
50	7747001025	Kachel 4 Typ 4 (Effektglasur Azuro)	*
50	7747001029	Kachel 4 Typ 4 (Effektglasur Ocker)	*
50	7747001033	Kachel 4 Typ 4 (Sonderfarbe)	*
50	63016387	Naturstein 2 Typ 4 (Serpentino)	0,800
60		Kachel 3 Typ 4	
60	63012742	Kachel 3 Typ 4 (Elfenbeinschwarz)	1,000
60	63012738	Kachel 3 Typ 4 (Kastanienbraun)	1,000
60	63017063	Kachel 3 Typ 4 (Kiesel)	1,000
60	63012728	Kachel 3 Typ 4 (Meerblau)	1,000
60	63012732	Kachel 3 Typ 4 (Pflaumenblau)	1,000
60	63012724	Kachel 3 Typ 4 (Sonnengelb)	1,000
60	63025960	Kachel 3 Typ 4 (Graublau)	1,000
60	63025966	Kachel 3 Typ 4 (Resello)	1,000
60	63025955	Kachel 3 Typ 4 (Toscanablau)	1,000
60	63025971	Kachel 3 Typ 4 (Orientblau)	1,000
60	7747001024	Kachel 3 Typ 4 (Effektglasur Azuro)	*
60	7747001028	Kachel 3 Typ 4 (Effektglasur Ocker)	*
60	7747001032	Kachel 3 Typ 4 (Sonderfarbe)	*
70	63016385	Naturstein 3 Typ 4 (Serpentino)	9,900
80	63016405	Seitenblende Typ 4 (Edelstahl)	2,400

# Verkleidung Kachel blueline 4



99909881-00-Verkleidung Kachel Typ 4 (194ET01-005-001)

## Verkleidung Kachel blueline 4

Pos. Nr.	Artikel-Nr.	Artikelbezeichnung	Gewicht je Stück in kg
90	63016318	Montagematerial Typ 4	0,100





Heizungsfachbetrieb:

**Buderus**

BBT Thermotechnik GmbH, D-35573 Wetzlar  
[www.heiztechnik.buderus.de](http://www.heiztechnik.buderus.de)  
[info@heiztechnik.buderus.de](mailto:info@heiztechnik.buderus.de)