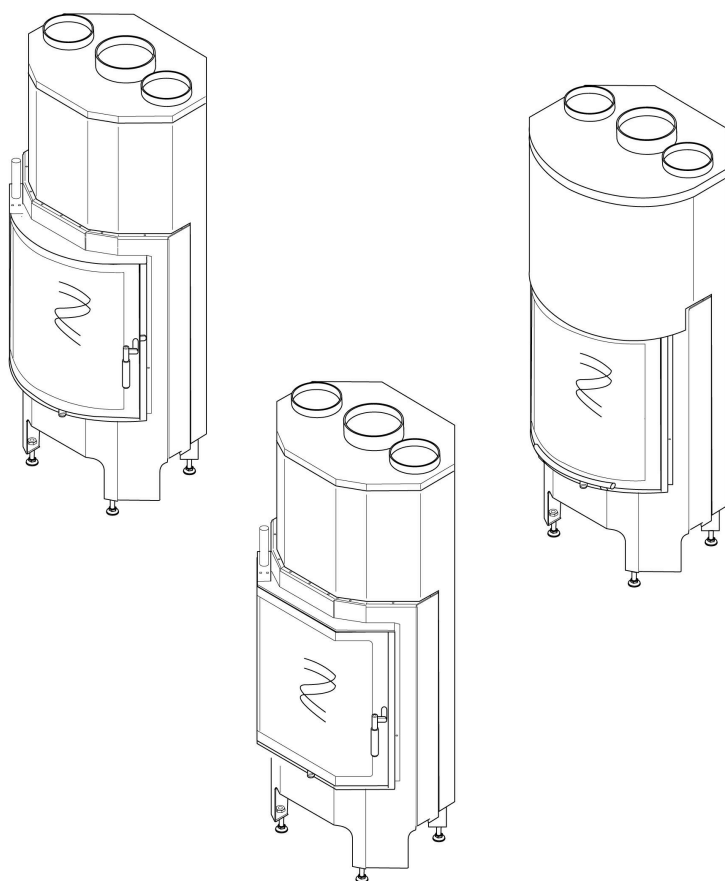


# Ersatzteilkatalog

Heiz-, Kamineinsätze, Kaminöfen  
Kamineinsatz KA146



BudererS



## Inhaltsverzeichnis

Kamineinsatz und Typenschild KA146 .....	4
Grundgerät KA146 .....	6
Fronttür KA146 .....	8
Schamotte material KA146 .....	12
Verkleidung Trendline 1 DP .....	14
Verkleidung Trendline 1 FP .....	18
Verkleidung Trendline 1 FP (Bank li.) .....	22
Verkleidung Trendline 1 FP (Bank re.) .....	26
Verkleidung Trendline 2 DP .....	30
Verkleidung Trendline 2 FP .....	32
Verkleidung Trendline 2 DM .....	36
Verkleidung Trendline 2 FM .....	38



Verwenden Sie nur Originalteile von Buderus. Für Schäden, die durch nicht von uns gelieferte Ersatzteile entstehen, können wir keine Haftung übernehmen.

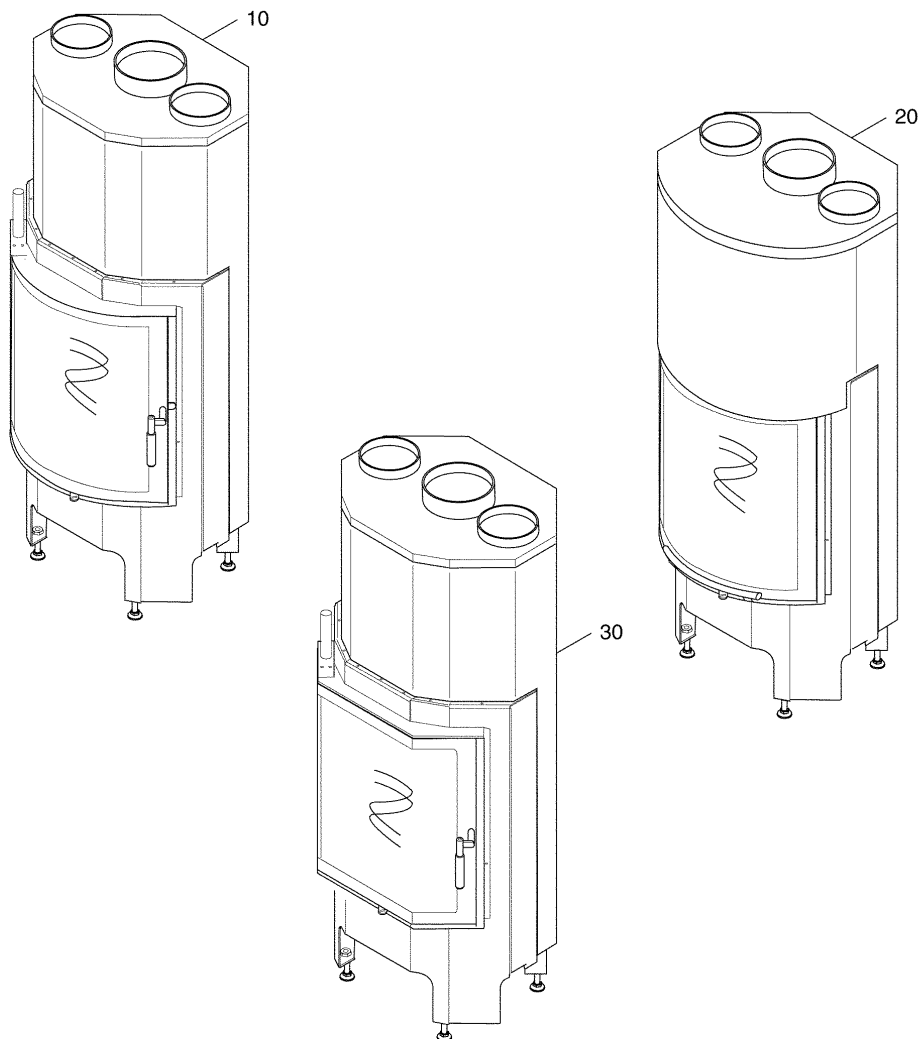
Zeichenerklärung:

\* = auf Anfrage


x = kein Ersatzteil

(x) = nicht als Einzelteil, jedoch im Set lieferbar

# Kamineinsatz und Typenschild KA146



<b>Buderus</b>	
Hersteller	PZ
Typ	KA146 S MK
Bauart	Kamineinsatz DIN 18895 A1
Nennwärmeleistung	7 kW
Jahr	2004
Serien Nr.	63031436-00-4208-0005
BEDIENUNGSANLEITUNG BEACHTEN	

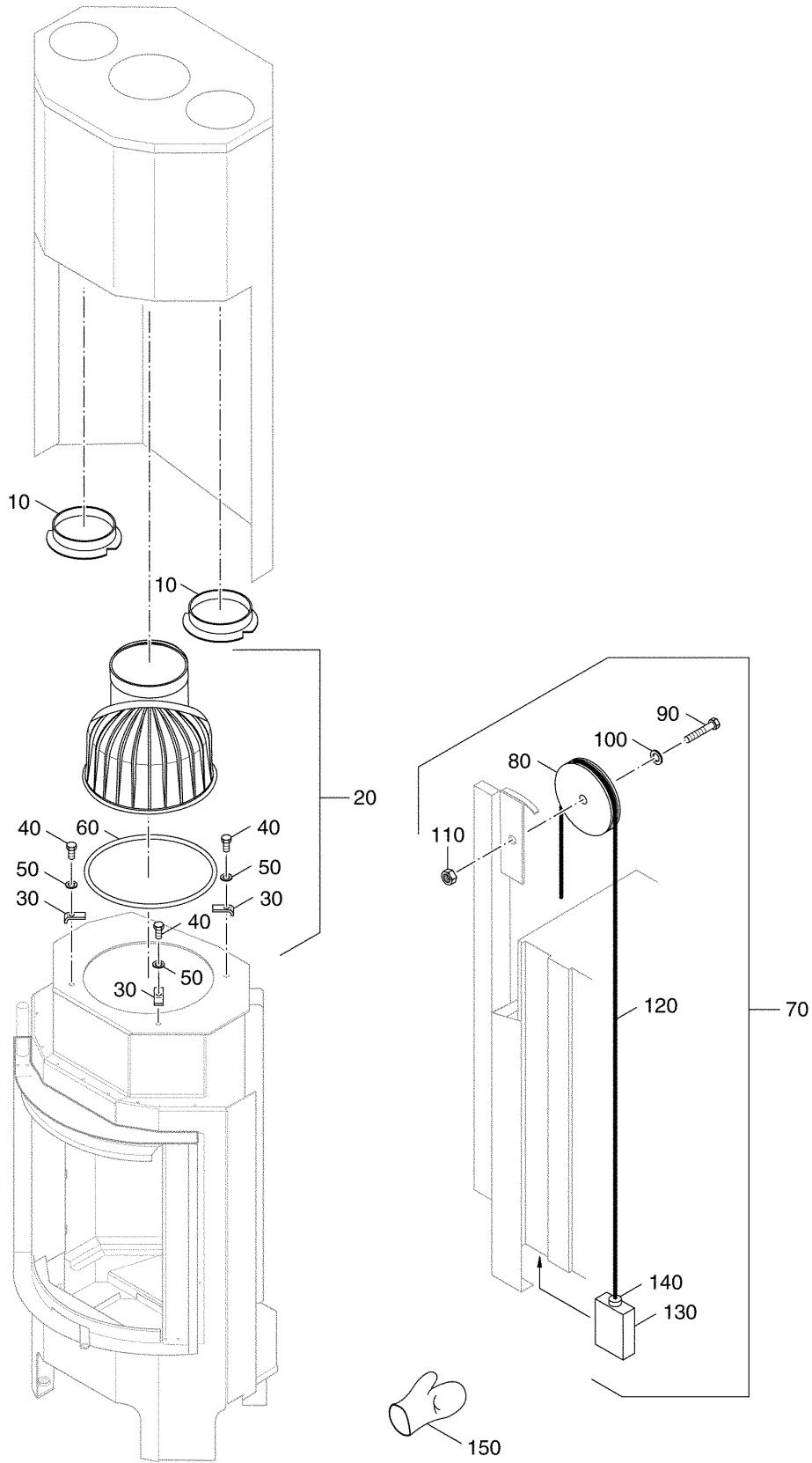


**Buderus**  
Heiztechnik GmbH  
Werk PZ  
**DIN 18895**

1023684-00-Kamineinsatz und Typenschild KA146

## Kamineinsatz und Typenschild KA146

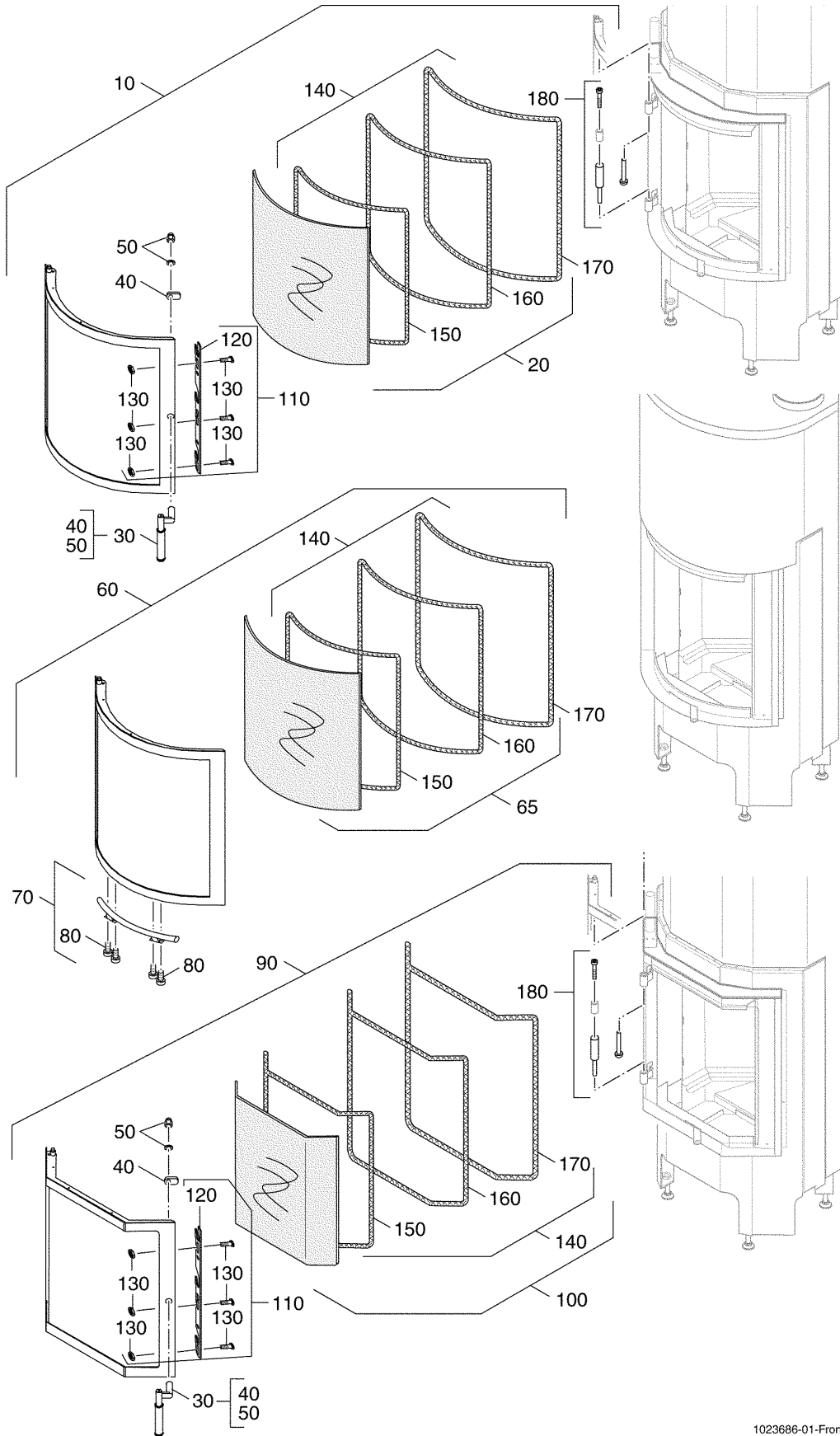
Pos. Nr.	Artikel-Nr.	Artikelbezeichnung	Gewicht je Stück in kg
10		Kamineinsatz KA146R mit Schwenktür	
20		Kamineinsatz KA146R mit Hochschiebetür	
30		Kamineinsatz KA146P mit Schwenktür	
	x	Typenschild KA146R	
	x	Typenschild KA146P	



1023685-00-Grundgerät KA146

## Grundgerät KA146

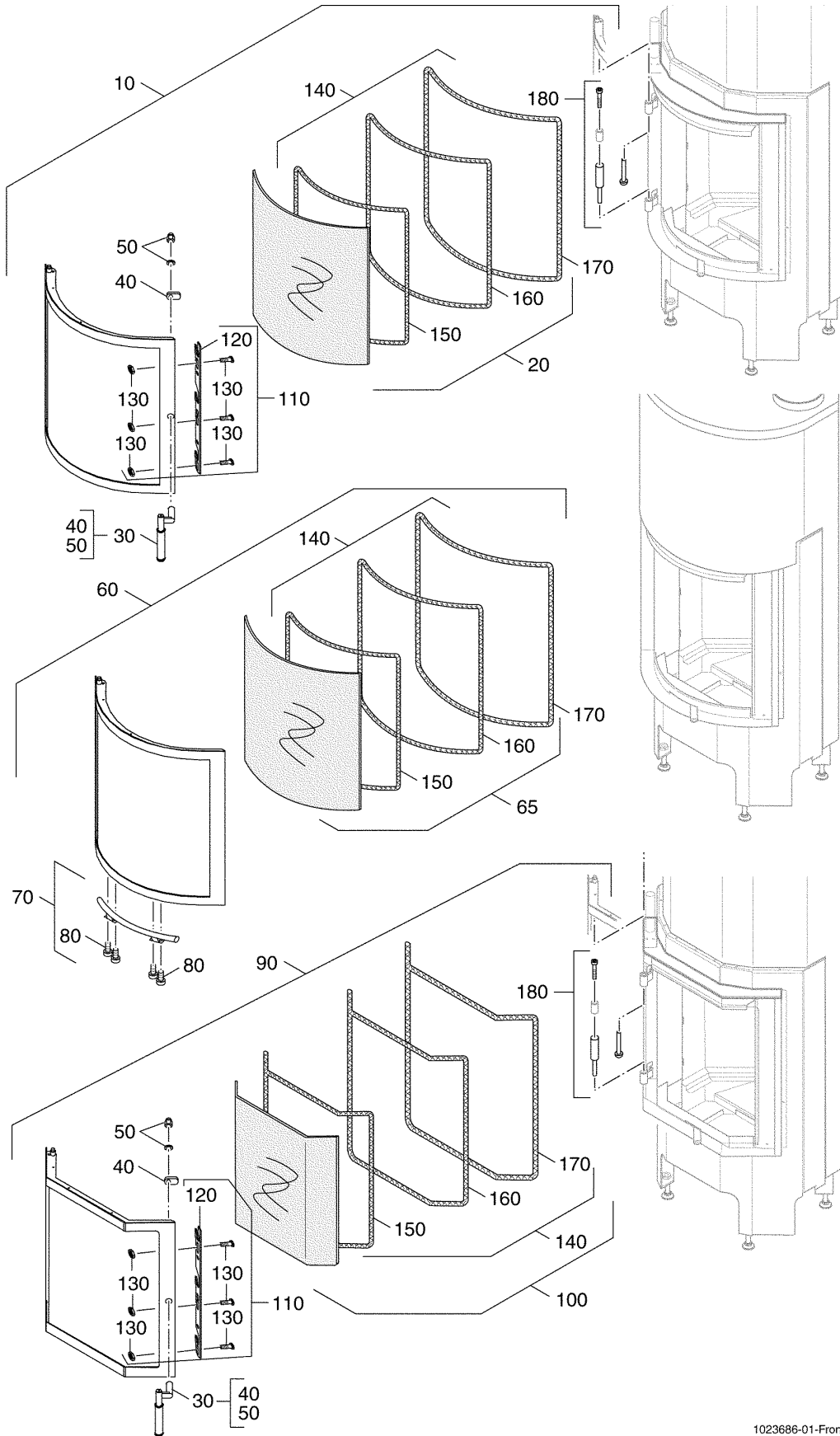
Pos. Nr.	Artikel-Nr.	Artikelbezeichnung	Gewicht je Stück in kg
10	63034409	Zuluftstutzen D150mm für KA136/KA146	1,000
20	63034411	Kuppel kompl. für KA136/KA146	1,000
		beinhaltet:	
30	(x)	Haltekralle	
40	(x)	Schraube M8x35mm	
50	(x)	U-Scheibe 8mm	
60	(x)	Dichtschnur	
70	63034410	Hebevorrichtung kompl. für KA136/146R	1,000
		beinhaltet:	
80	(x)	Rolle	
90	(x)	Schraube	
100	(x)	U-Scheibe	
110	(x)	Mutter	
120	(x)	Seil	
130	(x)	Gewicht	
140	(x)	Befestigungsteil	
150	63034427	Handschuh für KA136/KA146	0,180



1023686-01-Fronttür KA146

## Fronttür KA146

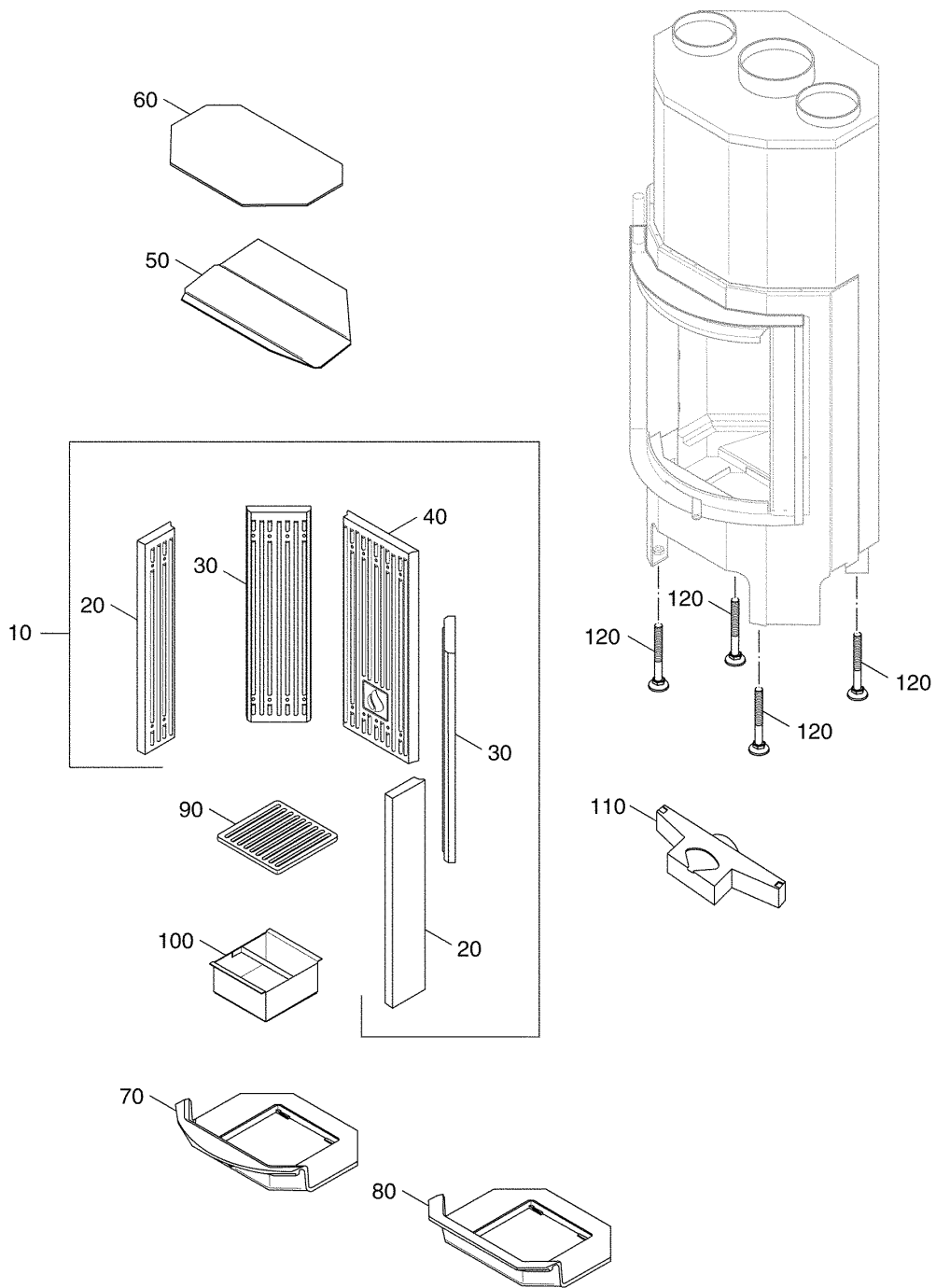
Pos. Nr.	Artikel-Nr.	Artikelbezeichnung	Gewicht je Stück in kg
10	63034436	Schwenktür kompl. für KA146 R beinhaltet:	1,000
20	63034430	Scheibe kompl. für KA146R klein beinhaltet:	1,000
140	63034415	Dichtschnur-Satz kompl. für KA136/KA146	1,000
30	63034419	Türgriff für Schwenktür kompl. KA136/146 beinhaltet:	1,000
40	(x)	Mitnehmer	
50	(x)	Befestigungsmaterial	
60	63035857	Hochschiebetür kompl. für KA146R beinhaltet:	1,000
20	63034430	Scheibe kompl. für KA146R klein beinhaltet:	1,000
140	63034415	Dichtschnur-Satz kompl. für KA136/KA146	1,000
70	63038325	Türgriff für Hochschiebetür kompl.KA146R beinhaltet:	0,220
80	(x)	Inbusschraube M5x12mm	
90	63034428	Schwenktür kompl. für KA146P beinhaltet:	1,000
100	63034429	Scheibe kompl. für KA146P beinhaltet:	1,000
140	63034415	Dichtschnur-Satz kompl. für KA136/KA146	1,000
30	63034419	Türgriff für Schwenktür kompl. KA136/146 beinhaltet:	1,000



1023686-01-Fronttür KA146

## Fronttür KA146

Pos. Nr.	Artikel-Nr.	Artikelbezeichnung	Gewicht je Stück in kg
40	(x)	Mitnehmer	
50	(x)	Befestigungsmaterial	
110	63034418	Verriegelung kompl. für KA136/KA146	1,000
		beinhaltet:	
120	(x)	Verriegelungsstange	
130	(x)	Befestigungsmaterial	
140	63034415	Dichtschnur-Satz kompl. für KA136/KA146	1,000
		beinhaltet:	
150	(x)	Dichtschnur Scheibe	
160	(x)	Dichtschnur Rahmen	
170	(x)	Dichtschnur Tür	
	(x)	Befestigungsmaterial ohne Abb.	
180	63034439	Türkonsole kompl. für KA136/KA146	0,340

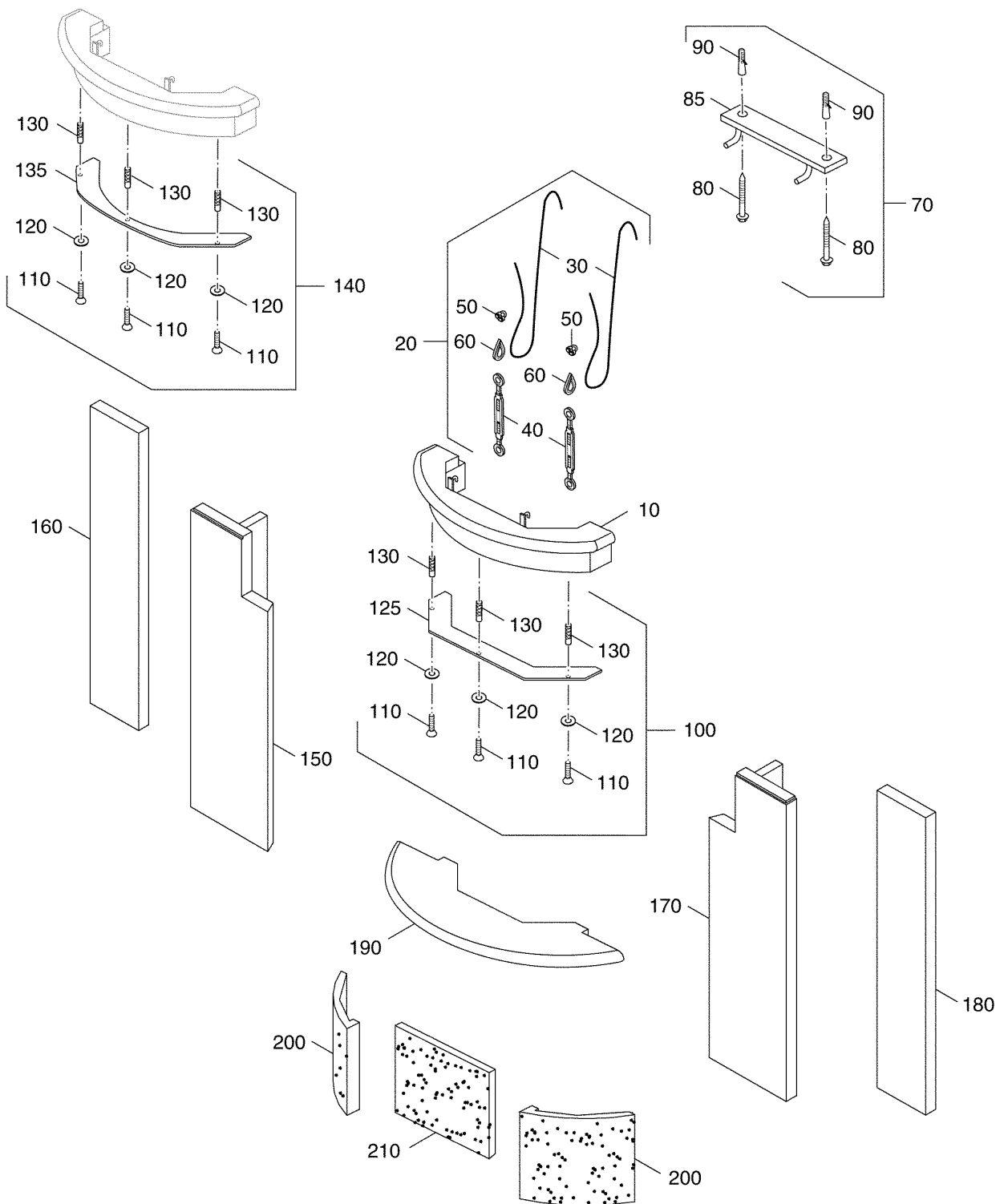


1023687-00-Schamotte material KA146

## Schamottematerial KA146

Pos. Nr.	Artikel-Nr.	Artikelbezeichnung	Gewicht je Stück in kg
10	63034433	Schamottesteine Satz kompl. für KA146	1,000
		Besteht aus:	
20	(x)	Vorderstein	
30	(x)	Seitenstein	
40	(x)	Rückwandstein	
50	63034432	Untere Umlenkplatte für KA146	4,580
60	63034431	Obere Umlenkplatte für KA146	4,020
70	63034435	Rostlager für KA146R	1,000
80	63034434	Rostlager für KA146P	1,000
90	63034421	Rost für KA136/KA146	1,000
100	63034422	Aschekasten für KA136/KA146	1,000
110	63034438	Modul externe Verbrennungsluft KA146	1,000
120	63034426	Justierfüsse Set à 4 Stück für KA136/KA146	0,360

# Verkleidung Trendline 1 DP

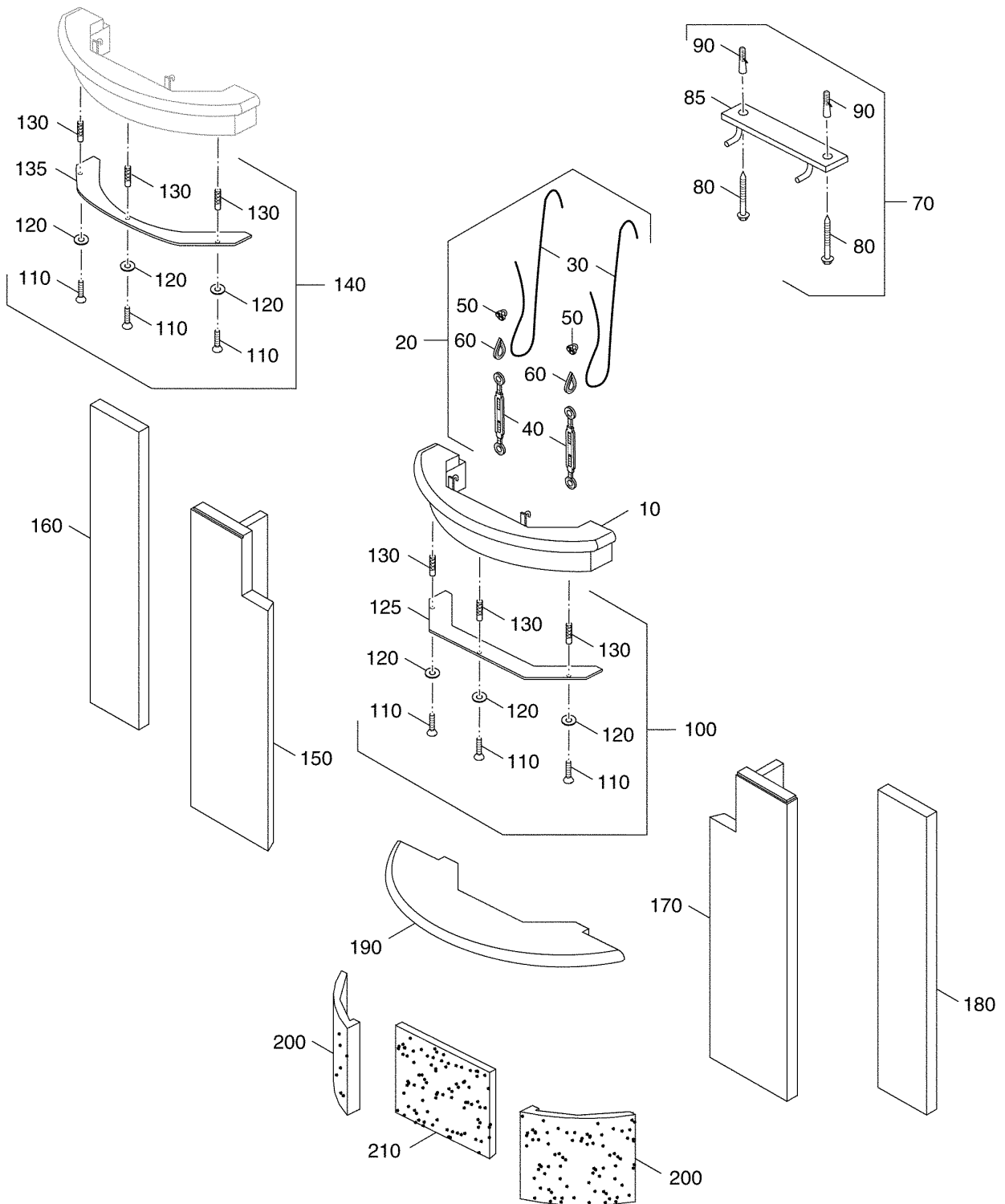


1024309-01-Verkleidung Trendline 1 DP

## Verkleidung Trendline 1 DP

Pos. Nr.	Artikel-Nr.	Artikelbezeichnung	Gewicht je Stück in kg
10	7747001438	Obersims TL 1 kompl.	*
20	63039984	Befestigungssatz Obersims TL 1-3 kompl.	*
		Lieferbare Einzelteile:	
30	(x)	Drahtseil	
40	(x)	Spannvorrichtung	
50	(x)	Schelle	
60	(x)	Seilführung	
70	63043290	Befestigungsanker TL 1-3 kompl.	1,000
		bestehend aus:	
80	(x)	Schraube (2 St.)	
85	(x)	Befestigungsanker	
90	(x)	Dübel (2 St.)	
100	63043291	Simsblende (Prismatisch) TL 1-2 kompl.	1,000
		bestehend aus:	
110	(x)	Schraube (3 St.)	
120	(x)	U-Scheibe (3 St.)	
125	(x)	Simsblende (Prismatisch)	
130	(x)	Dübel (3 St.)	
140	63043292	Simsblende (Rund) TL 1-2 kompl.	1,000
		bestehend aus:	
110	(x)	Schraube (3 St.)	
120	(x)	U-Scheibe (3 St.)	
130	(x)	Dübel (3 St.)	
135	(x)	Simsblende (Rund)	
150	63039998	Seitenverkleidung links/vorne TL 1DP	*
160	63039999	Seitenverkleidung links/hinten TL 1DP	*
170	63040000	Seitenverkleidung rechts/vorne TL 1DP	*
180	63040001	Seitenverkleidung rechts/hinten TL 1DP	*
190	63040002	Untersims TL 1	*
200	7747001454	Sockelplatte links/rechts TL 1	*
210	7747001455	Sockelplatte mitte TL 1	*

# Verkleidung Trendline 1 DP

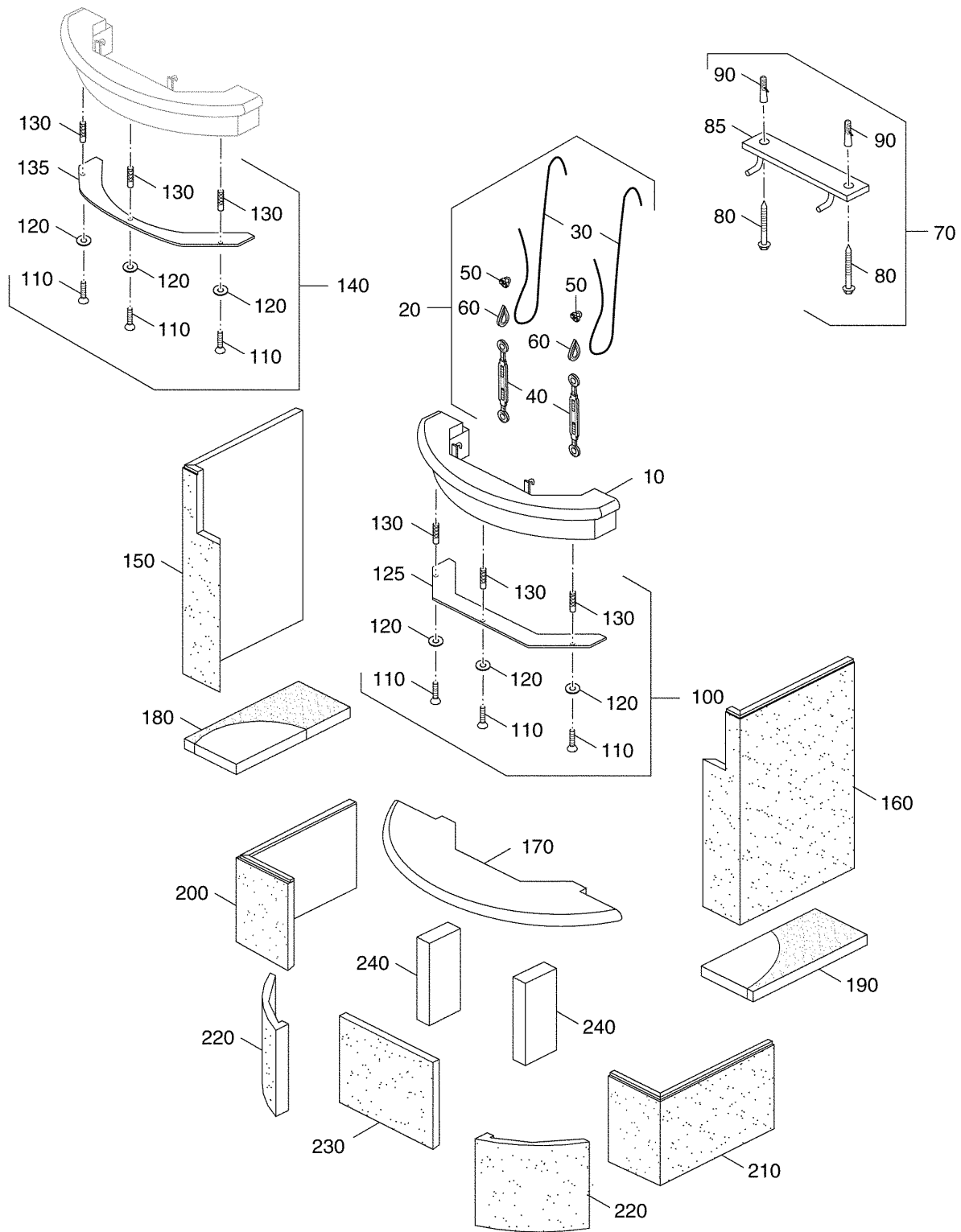


1024309-01-Verkleidung Trendline 1 DP

## Verkleidung Trendline 1 DP

Pos. Nr.	Artikel-Nr.	Artikelbezeichnung	Gewicht je Stück in kg
-------------	-------------	--------------------	------------------------------

# Verkleidung Trendline 1 FP

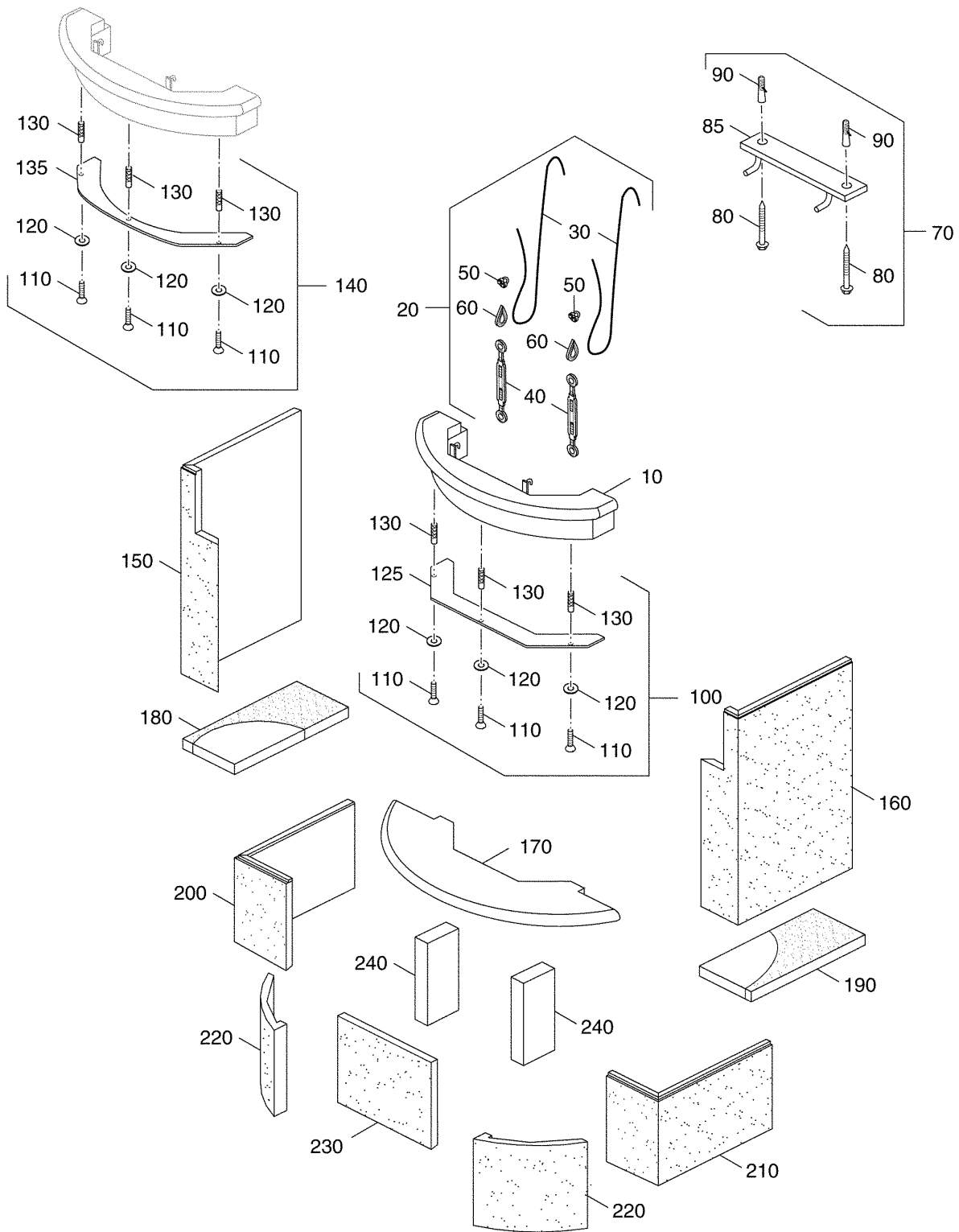


1024310-01-Verkleidung Trendline 1 FP

## Verkleidung Trendline 1 FP

Pos. Nr.	Artikel-Nr.	Artikelbezeichnung	Gewicht je Stück in kg
10	7747001438	Obersims TL 1 kompl.	*
20	63039984	Befestigungssatz Obersims TL 1-3 kompl.	*
		Lieferbare Einzelteile:	
30	(x)	Drahtseil	
40	(x)	Spannvorrichtung	
50	(x)	Schelle	
60	(x)	Seilführung	
70	63043290	Befestigungsanker TL 1-3 kompl.	1,000
		bestehend aus:	
80	(x)	Schraube (2 St.)	
85	(x)	Befestigungsanker	
90	(x)	Dübel (2 St.)	
100	63043291	Simsblende (Prismatisch) TL 1-2 kompl.	1,000
		bestehend aus:	
110	(x)	Schraube (3 St.)	
120	(x)	U-Scheibe (3 St.)	
125	(x)	Simsblende (Prismatisch)	
130	(x)	Dübel (3 St.)	
140	63043292	Simsblende (Rund) TL 1-2 kompl.	1,000
		bestehend aus:	
110	(x)	Schraube (3 St.)	
120	(x)	U-Scheibe (3 St.)	
130	(x)	Dübel (3 St.)	
135	(x)	Simsblende (Rund)	
150	7747001441	Seitenverkleidung links TL 1 FP	*
160	7747001442	Seitenverkleidung rechts TL 1 FP	*
170	63040002	Untersims TL 1	*
180	7747001446	Simsseitenteil links TL 1 FP	*
190	7747001448	Simsseitenteil rechts TL 1 FP	*
200	7747001452	Sockelplatte links/hinten TL 1 FP	*
210	7747001451	Sockelplatte rechts/hinten TL 1 FP	*

# Verkleidung Trendline 1 FP

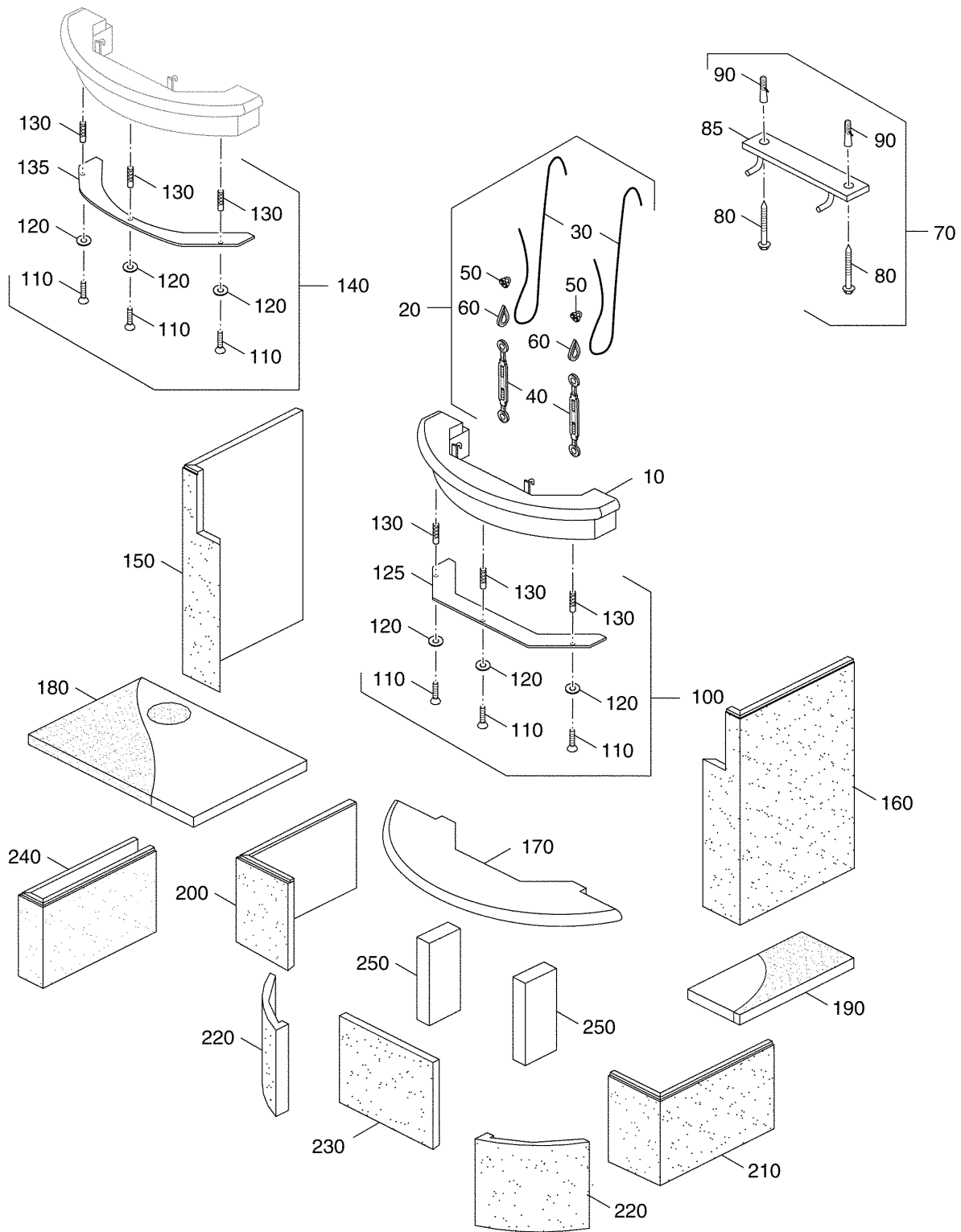


1024310-01-Verkleidung Trendline 1 FP

## Verkleidung Trendline 1 FP

Pos. Nr.	Artikel-Nr.	Artikelbezeichnung	Gewicht je Stück in kg
220	7747001454	Sockelplatte links/rechts TL 1	*
230	7747001455	Sockelplatte mitte TL 1	*
240	7747001450	Auflagestein TL 1-3	*

# Verkleidung Trendline 1 FP (Bank li.)

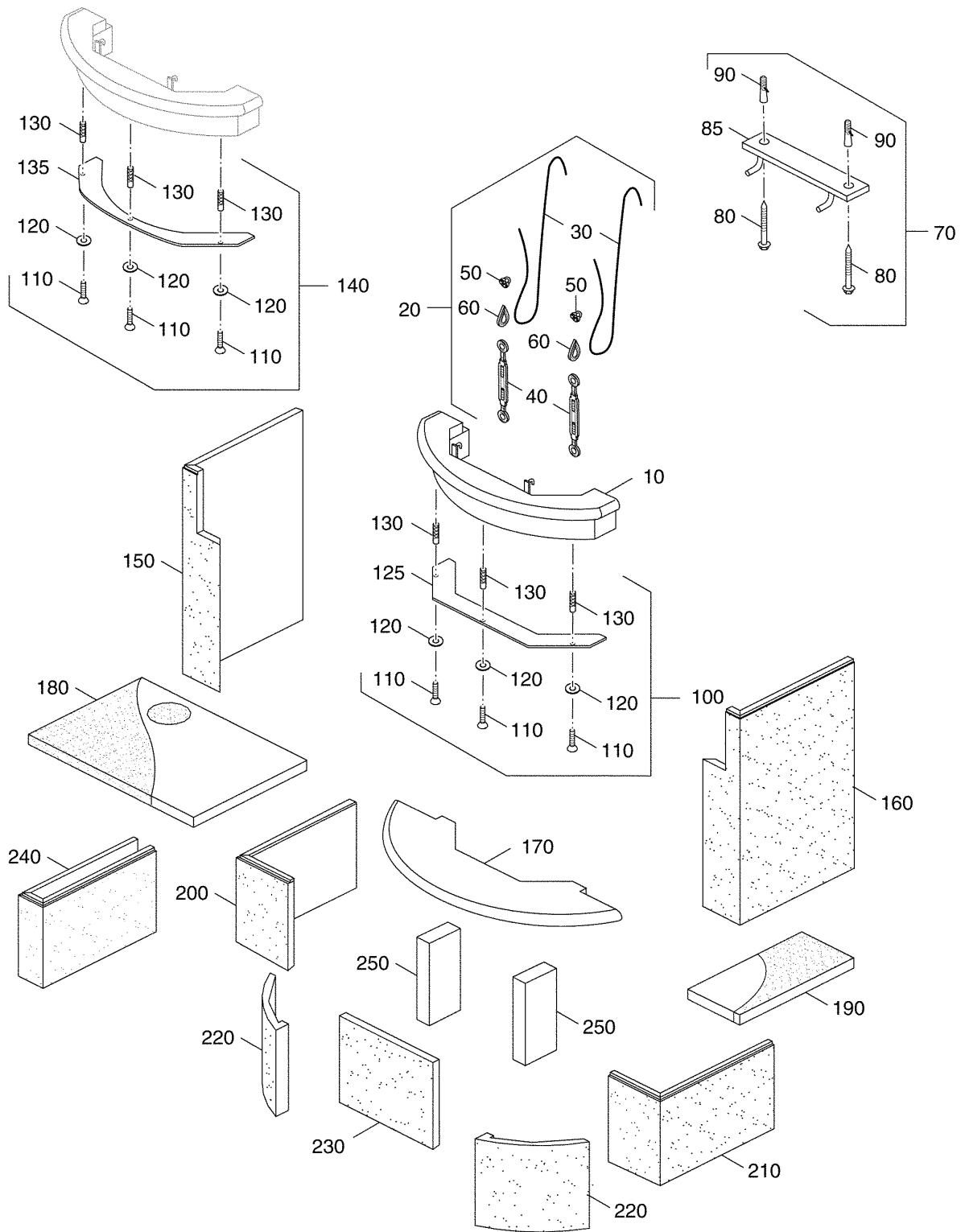


1024311-01-Verkleidung Trendline 1 FP (Bank li.)

## Verkleidung Trendline 1 FP (Bank li.)

Pos. Nr.	Artikel-Nr.	Artikelbezeichnung	Gewicht je Stück in kg
10	7747001438	Obersims TL 1 kompl.	*
20	63039984	Befestigungssatz Obersims TL 1-3 kompl.	*
		Lieferbare Einzelteile:	
30	(x)	Drahtseil	
40	(x)	Spannvorrichtung	
50	(x)	Schelle	
60	(x)	Seilführung	
70	63043290	Befestigungsanker TL 1-3 kompl.	1,000
		bestehend aus:	
80	(x)	Schraube (2 St.)	
85	(x)	Befestigungsanker	
90	(x)	Dübel (2 St.)	
100	63043291	Simsblende (Prismatisch) TL 1-2 kompl.	1,000
		bestehend aus:	
110	(x)	Schraube (3 St.)	
120	(x)	U-Scheibe (3 St.)	
125	(x)	Simsblende (Prismatisch)	
130	(x)	Dübel (3 St.)	
140	63043292	Simsblende (Rund) TL 1-2 kompl.	1,000
		bestehend aus:	
110	(x)	Schraube (3 St.)	
120	(x)	U-Scheibe (3 St.)	
130	(x)	Dübel (3 St.)	
135	(x)	Simsblende (Rund)	
150	7747001441	Seitenverkleidung links TL 1 FP	*
160	7747001442	Seitenverkleidung rechts TL 1 FP	*
170	63040002	Untersims TL 1	*
180	7747001444	Bankteil links TL 1 FP	*
190	7747001448	Simsseitenteil rechts TL 1 FP	*
200	7747001452	Sockelplatte links/hinten TL 1 FP	*
210	7747001451	Sockelplatte rechts/hinten TL 1 FP	*

# Verkleidung Trendline 1 FP (Bank li.)

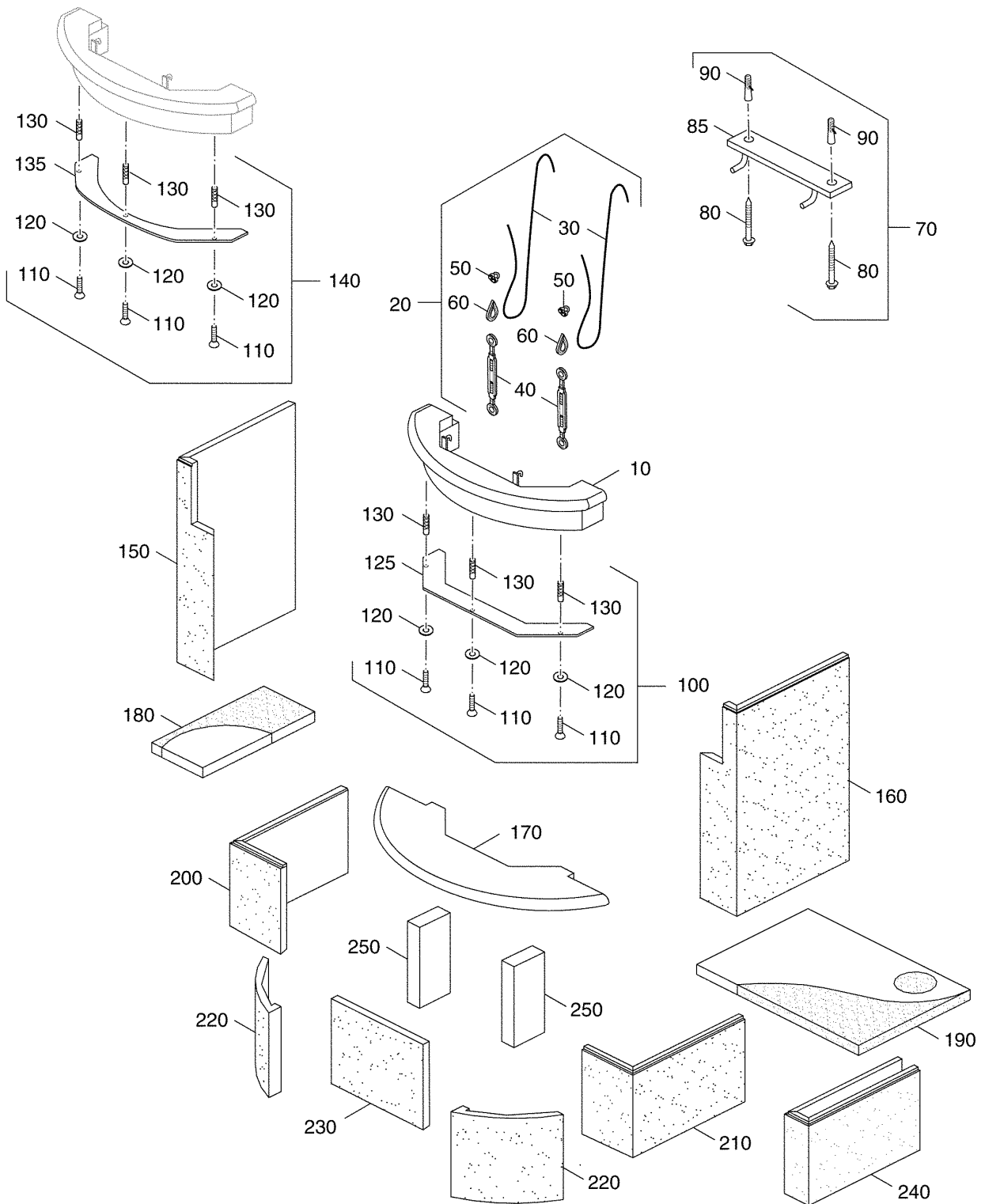


1024311-01-Verkleidung Trendline 1 FP (Bank li.)

## Verkleidung Trendline 1 FP (Bank li.)

Pos. Nr.	Artikel-Nr.	Artikelbezeichnung	Gewicht je Stück in kg
220	7747001454	Sockelplatte links/rechts TL 1	*
230	7747001455	Sockelplatte mitte TL 1	*
240	7747001457	Sockelplatte Bank TL 1 FP	*
250	7747001450	Auflagestein TL 1-3	*

# Verkleidung Trendline 1 FP (Bank re.)

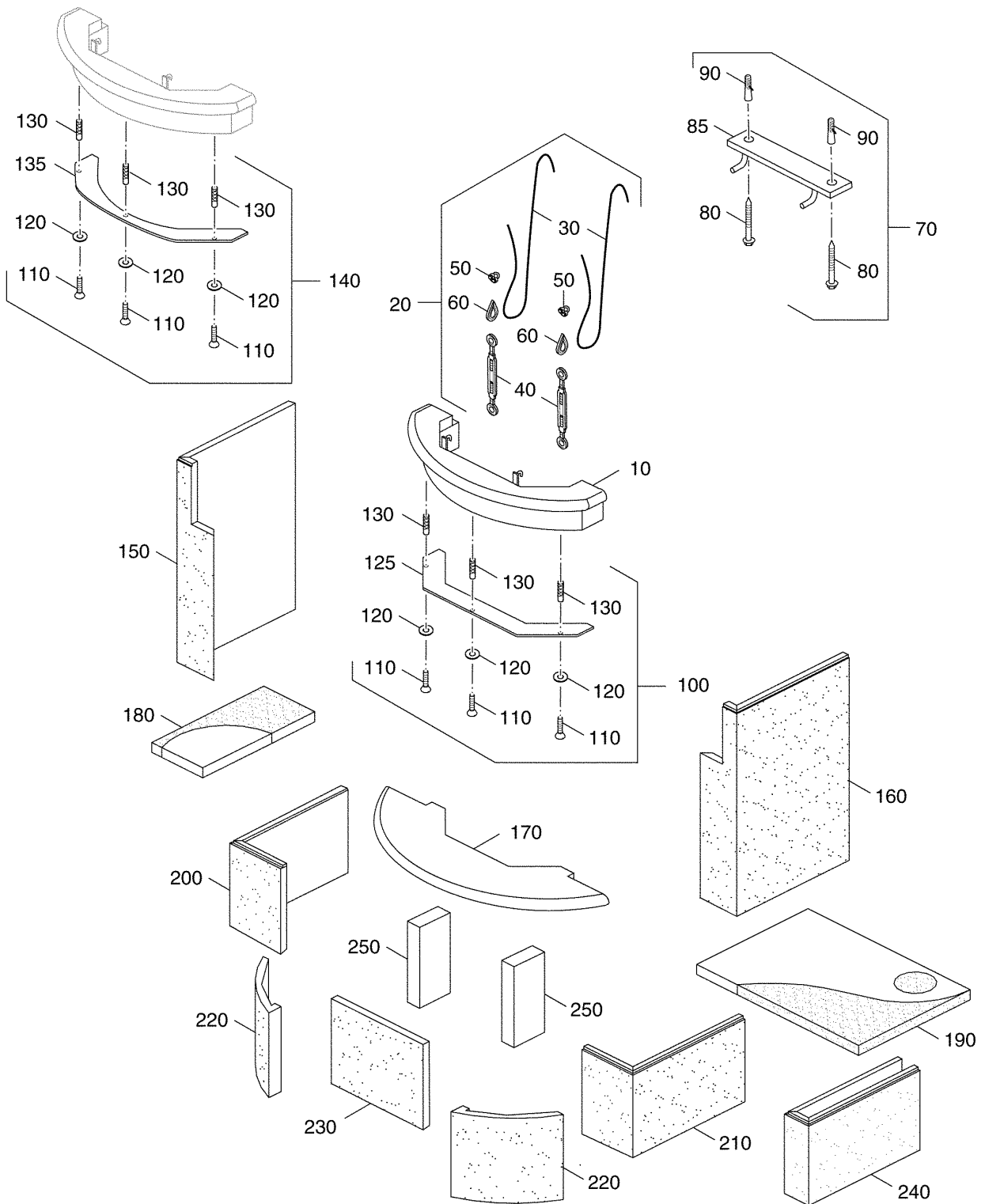


1024312-01-Verkleidung Trendline 1 FP Bank (re.)

## Verkleidung Trendline 1 FP (Bank re.)

Pos. Nr.	Artikel-Nr.	Artikelbezeichnung	Gewicht je Stück in kg
10	7747001438	Obersims TL 1 kompl.	*
20	63039984	Befestigungssatz Obersims TL 1-3 kompl.	*
		Lieferbare Einzelteile:	
30	(x)	Drahtseil	
40	(x)	Spannvorrichtung	
50	(x)	Schelle	
60	(x)	Seilführung	
70	63043290	Befestigungsanker TL 1-3 kompl.	1,000
		bestehend aus:	
80	(x)	Schraube (2 St.)	
85	(x)	Befestigungsanker	
90	(x)	Dübel (2 St.)	
100	63043291	Simsblende (Prismatisch) TL 1-2 kompl.	1,000
		bestehend aus:	
110	(x)	Schraube (3 St.)	
120	(x)	U-Scheibe (3 St.)	
125	(x)	Simsblende (Prismatisch)	
130	(x)	Dübel (3 St.)	
140	63043292	Simsblende (Rund) TL 1-2 kompl.	1,000
		bestehend aus:	
110	(x)	Schraube (3 St.)	
120	(x)	U-Scheibe (3 St.)	
130	(x)	Dübel (3 St.)	
135	(x)	Simsblende (Rund)	
150	7747001441	Seitenverkleidung links TL 1 FP	*
160	7747001442	Seitenverkleidung rechts TL 1 FP	*
170	63040002	Untersims TL 1	*
180	7747001446	Simsseitenteil links TL 1 FP	*
190	7747001445	Bankteil rechts TL 1 FP	*
200	7747001452	Sockelplatte links/hinten TL 1 FP	*

# Verkleidung Trendline 1 FP (Bank re.)

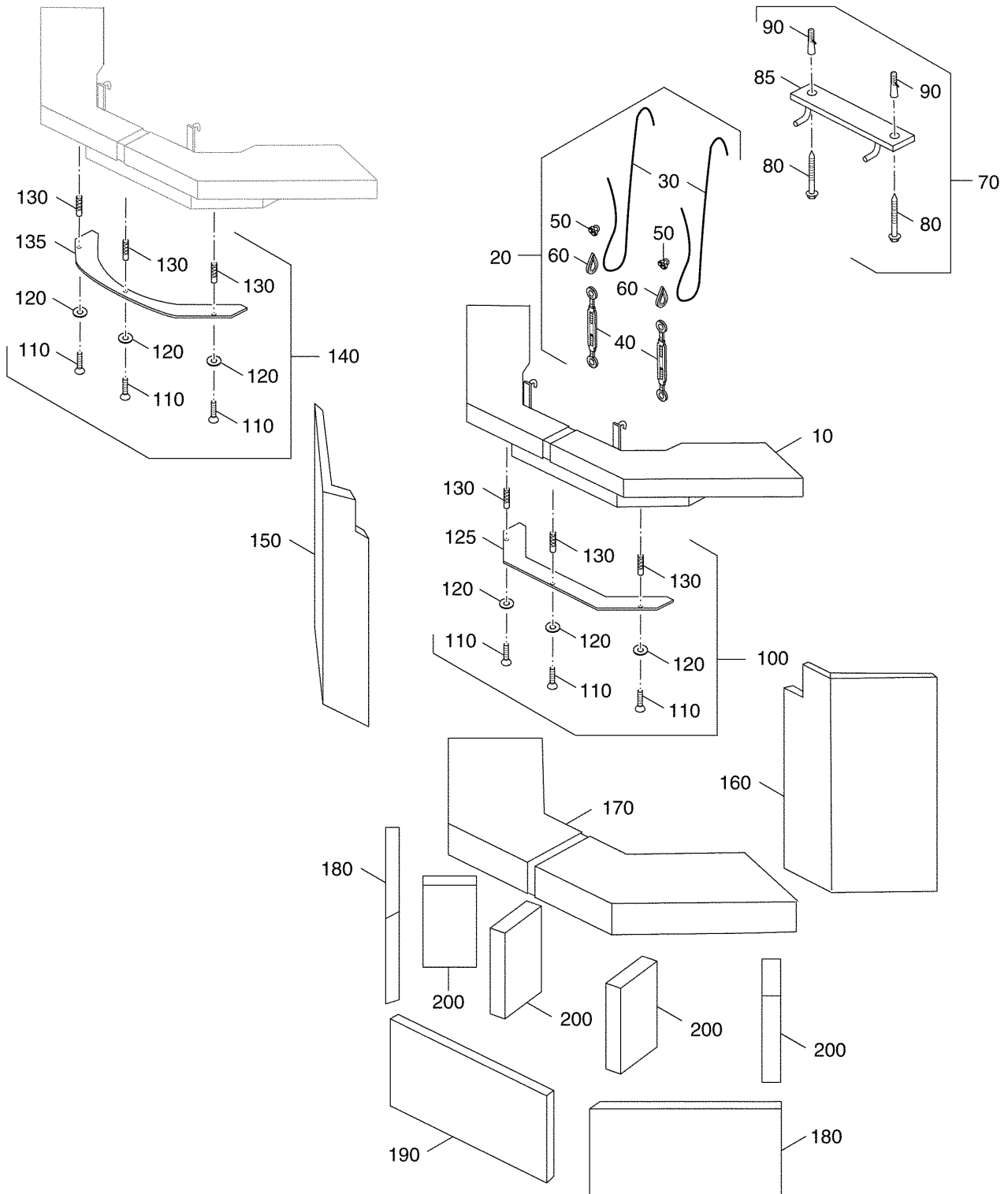


1024312-01-Verkleidung Trendline 1 FP Bank (re.)

## Verkleidung Trendline 1 FP (Bank re.)

Pos. Nr.	Artikel-Nr.	Artikelbezeichnung	Gewicht je Stück in kg
210	7747001451	Sockelplatte rechts/hinten TL 1 FP	*
220	7747001454	Sockelplatte links/rechts TL 1	*
230	7747001455	Sockelplatte mitte TL 1	*
240	7747001457	Sockelplatte Bank TL 1 FP	*
250	7747001450	Auflagestein TL 1-3	*

# Verkleidung Trendline 2 DP

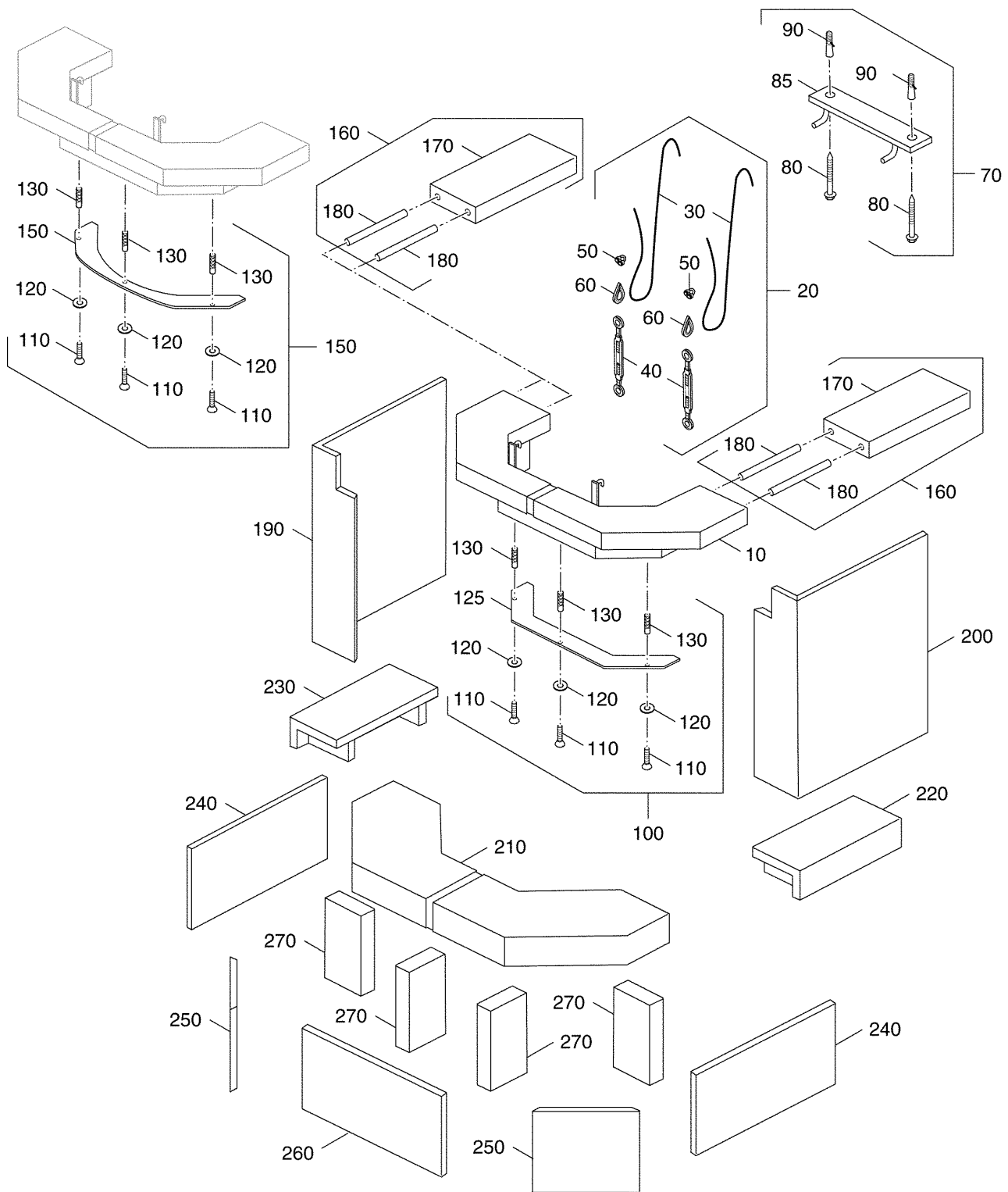


1024313-01-Verkleidung Trendline 2 DP

## Verkleidung Trendline 2 DP

Pos. Nr.	Artikel-Nr.	Artikelbezeichnung	Gewicht je Stück in kg
10	63043289	Obersims TL 2DP/DM kompl.	1,000
20	63039984	Befestigungssatz Obersims TL 1-3 kompl.	*
		Lieferbare Einzelteile:	
30	(x)	Drahtseil	
40	(x)	Spannvorrichtung	
50	(x)	Schelle	
60	(x)	Seilführung	
70	63043290	Befestigungsanker TL 1-3 kompl.	1,000
		bestehend aus:	
80	(x)	Schraube (2 St.)	
85	(x)	Befestigungsanker	
90	(x)	Dübel (2 St.)	
100	63043291	Simsblende (Prismatisch) TL 1-2 kompl.	1,000
		bestehend aus:	
110	(x)	Schraube (3 St.)	
120	(x)	U-Scheibe (3 St.)	
125	(x)	Simsblende (Prismatisch)	
130	(x)	Dübel (3 St.)	
140	63043292	Simsblende (Rund) TL 1-2 kompl.	1,000
		bestehend aus:	
110	(x)	Schraube (3 St.)	
120	(x)	U-Scheibe (3 St.)	
130	(x)	Dübel (3 St.)	
135	(x)	Simsblende (Rund)	
150	63043293	Seitenverkleidung links TL 2 DP	1,000
160	63043294	Seitenverkleidung rechts TL 2 DP	1,000
170	63043295	Untersims TL 2DP/DM	1,000
180	63043296	Sockelplatte links/rechts TL 2 DP	*
190	63043297	Sockelplatte mitte TL 2 DP	*
200	7747001450	Auflagestein TL 1-3	*

# Verkleidung Trendline 2 FP

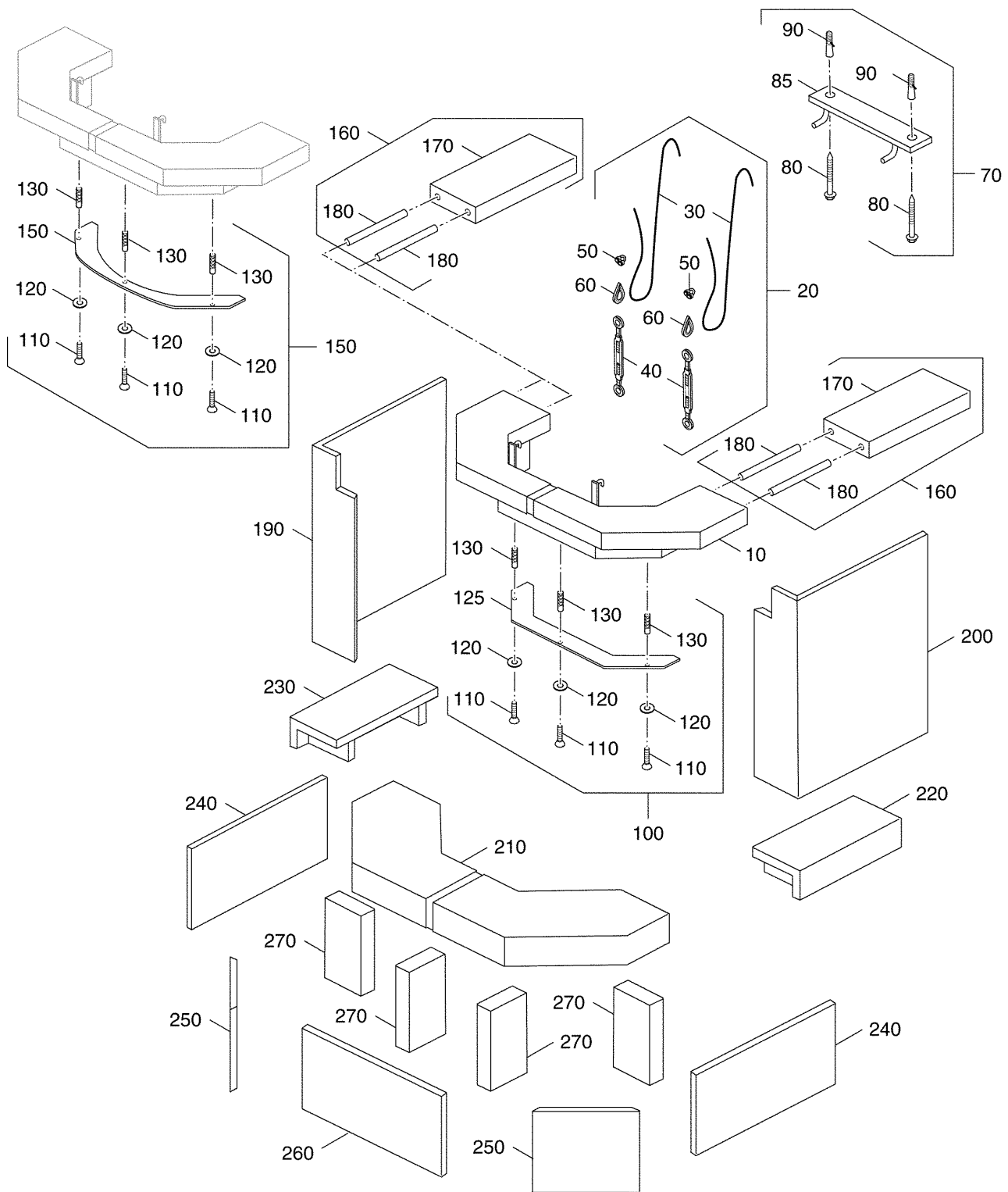


1024314-01-Verkleidung Trendline 2 FP

## Verkleidung Trendline 2 FP

Pos. Nr.	Artikel-Nr.	Artikelbezeichnung	Gewicht je Stück in kg
10	63039983	Obersims TL 2 FM/FP kompl.	1,000
20	63039984	Befestigungssatz Obersims TL 1-3 kompl.	*
		Lieferbare Einzelteile:	
30	(x)	Drahtseil	
40	(x)	Spannvorrichtung	
50	(x)	Schelle	
60	(x)	Seilführung	
70	63043290	Befestigungsanker TL 1-3 kompl.	1,000
		bestehend aus:	
80	(x)	Schraube (2 St.)	
85	(x)	Befestigungsanker	
90	(x)	Dübel (2 St.)	
100	63043291	Simsblende (Prismatisch) TL 1-2 kompl.	1,000
		bestehend aus:	
110	(x)	Schraube (3 St.)	
120	(x)	U-Scheibe (3 St.)	
125	(x)	Simsblende (Prismatisch)	
130	(x)	Dübel (3 St.)	
140	63043292	Simsblende (Rund) TL 1-2 kompl.	1,000
		bestehend aus:	
110	(x)	Schraube (3 St.)	
120	(x)	U-Scheibe (3 St.)	
130	(x)	Dübel (3 St.)	
150	(x)	Simsblende (Rund)	
160	63039985	Obersims links/rechts TL 2 FM/FP	*
		bestehend aus:	
170	(x)	Obersims Seitenteil rechts/links	
180	(x)	Stahlbolzen (2 St.)	
190	7747004131	Seitenverkleidung links TL 2 FP	*
200	7747004132	Seitenverkleidung rechts TL 2 FP	*

# Verkleidung Trendline 2 FP

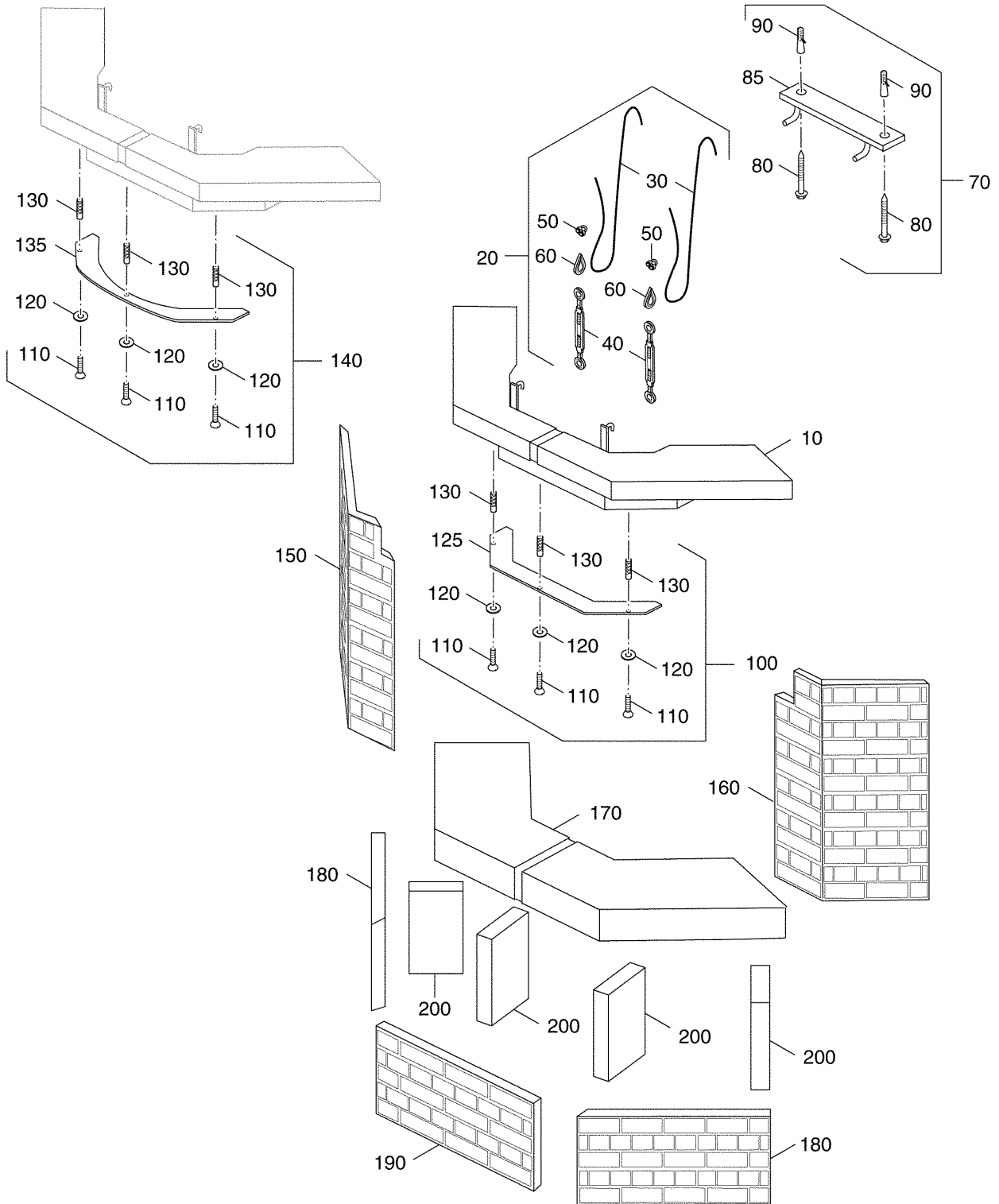


1024314-01-Verkleidung Trendline 2 FP

## Verkleidung Trendline 2 FP

Pos. Nr.	Artikel-Nr.	Artikelbezeichnung	Gewicht je Stück in kg
210	63039990	Untersims mitte TL 2 FM/FP	*
220	63039992	Untersims rechts TL 2 FM/FP	*
230	63039993	Untersims links TL 2 FM/FP	*
240	7747004133	Sockelplatte links/rechts hinten TL 2 FP	*
250	7747004134	Sockelplatte links/rechts vorn TL 2 FP	*
260	7747004637	Sockelplatte mitte TL 2 FP	*
270	7747001450	Auflagestein TL 1-3	*

# Verkleidung Trendline 2 DM

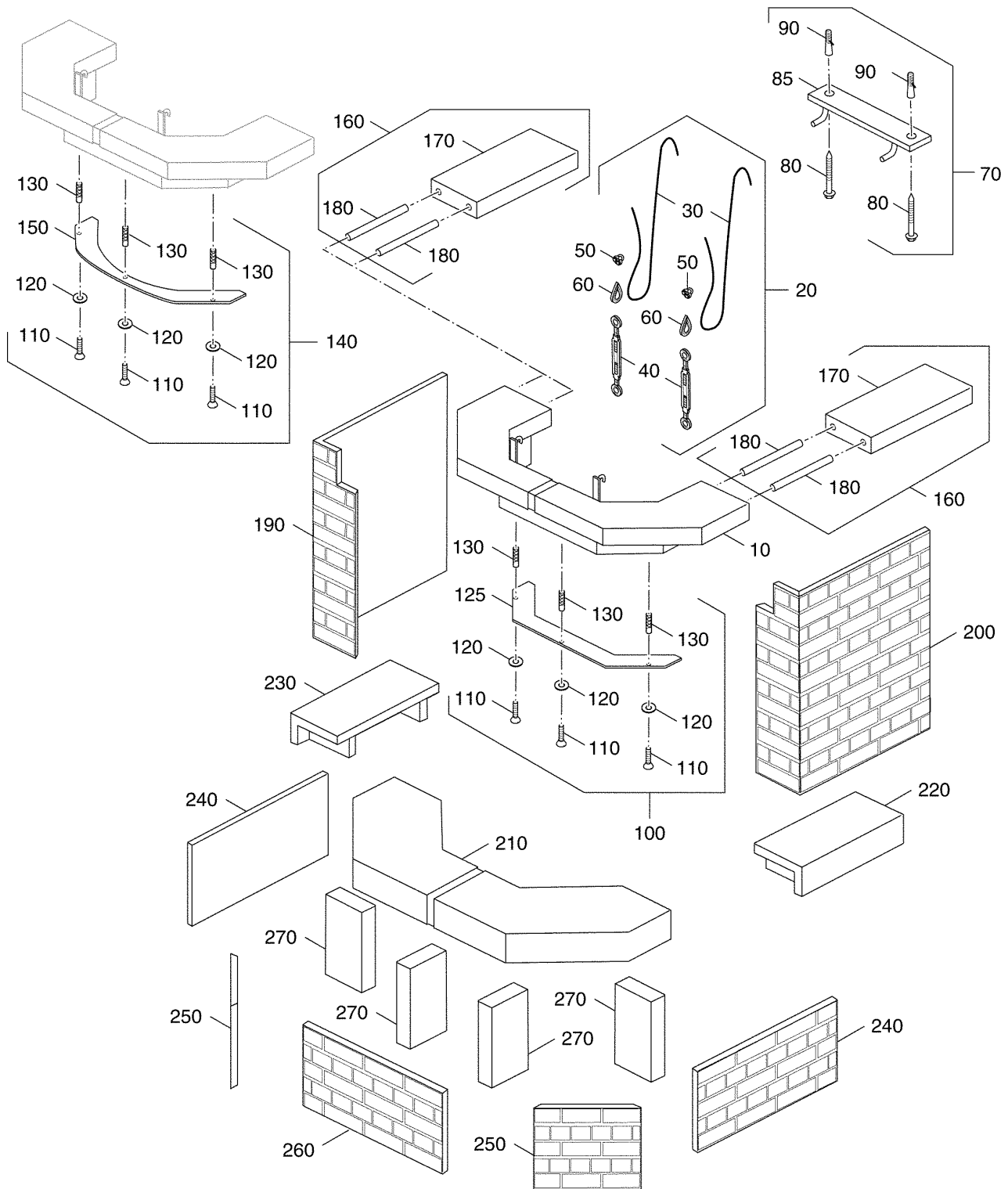


1024315-01-Verkleidung Trendline 2 DM

## Verkleidung Trendline 2 DM

Pos. Nr.	Artikel-Nr.	Artikelbezeichnung	Gewicht je Stück in kg
10	63043289	Obersims TL 2DP/DM kompl.	1,000
20	63039984	Befestigungssatz Obersims TL 1-3 kompl.	*
		Lieferbare Einzelteile:	
30	(x)	Drahtseil	
40	(x)	Spannvorrichtung	
50	(x)	Schelle	
60	(x)	Seilführung	
70	63043290	Befestigungsanker TL 1-3 kompl.	1,000
		bestehend aus:	
80	(x)	Schraube (2 St.)	
85	(x)	Befestigungsanker	
90	(x)	Dübel (2 St.)	
100	63043291	Simsblende (Prismatisch) TL 1-2 kompl.	1,000
		bestehend aus:	
110	(x)	Schraube (3 St.)	
120	(x)	U-Scheibe (3 St.)	
125	(x)	Simsblende (Prismatisch)	
130	(x)	Dübel (3 St.)	
140	63043292	Simsblende (Rund) TL 1-2 kompl.	1,000
		bestehend aus:	
110	(x)	Schraube (3 St.)	
120	(x)	U-Scheibe (3 St.)	
130	(x)	Dübel (3 St.)	
135	(x)	Simsblende (Rund)	
150	7747004636	Seitenverkleidung links TL 2 DM	*
160	7747004634	Seitenverkleidung rechts TL 2 DM	*
170	63043295	Untersims TL 2DP/DM	1,000
180	7747004129	Sockelplatte links/rechts TL 2 DM	*
190	7747004130	Sockelplatte mitte TL 2 DM	*
200	7747001450	Auflagestein TL 1-3	*

# Verkleidung Trendline 2 FM

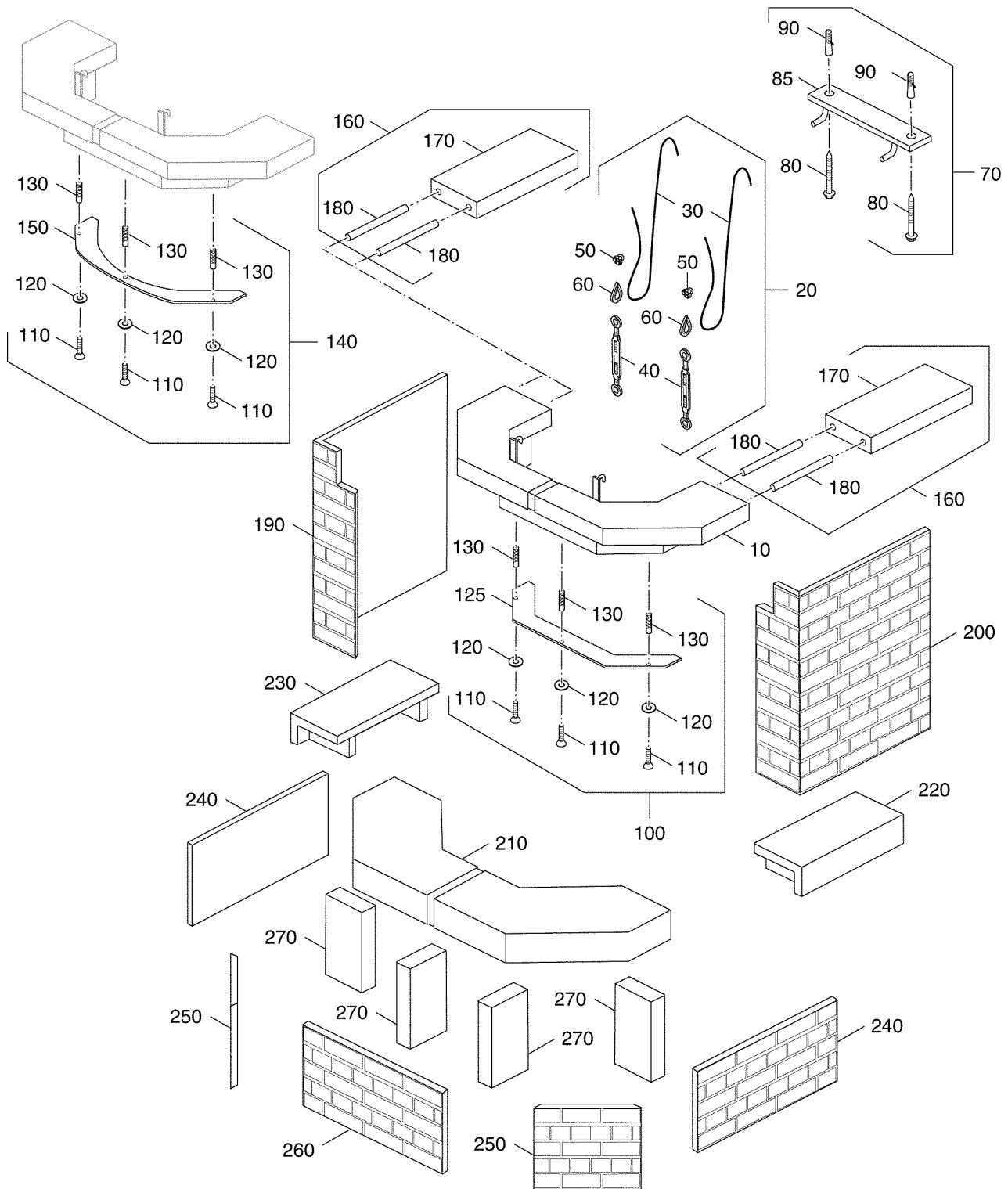


1024316-01-Verkleidung Trendline 2 FM

## Verkleidung Trendline 2 FM

Pos. Nr.	Artikel-Nr.	Artikelbezeichnung	Gewicht je Stück in kg
10	63039983	Obersims TL 2 FM/FP kompl.	1,000
20	63039984	Befestigungssatz Obersims TL 1-3 kompl.	*
		Lieferbare Einzelteile:	
30	(x)	Drahtseil	
40	(x)	Spannvorrichtung	
50	(x)	Schelle	
60	(x)	Seilführung	
70	63043290	Befestigungsanker TL 1-3 kompl.	1,000
		bestehend aus:	
80	(x)	Schraube (2 St.)	
85	(x)	Befestigungsanker	
90	(x)	Dübel (2 St.)	
100	63043291	Simsblende (Prismatisch) TL 1-2 kompl.	1,000
		bestehend aus:	
110	(x)	Schraube (3 St.)	
120	(x)	U-Scheibe (3 St.)	
125	(x)	Simsblende (Prismatisch)	
130	(x)	Dübel (3 St.)	
140	63043292	Simsblende (Rund) TL 1-2 kompl.	1,000
		bestehend aus:	
110	(x)	Schraube (3 St.)	
120	(x)	U-Scheibe (3 St.)	
130	(x)	Dübel (3 St.)	
150	(x)	Simsblende (Rund)	
160	63039985	Obersims links/rechts TL 2 FM/FP	*
		bestehend aus:	
170	(x)	Obersims Seitenteil rechts/links	
180	(x)	Stahlbolzen (2 St.)	
190	63039988	Seitenverkleidung links TL 2 FM	*
200	63039989	Seitenverkleidung rechts TL 2 FM	*

# Verkleidung Trendline 2 FM



1024316-01-Verkleidung Trendline 2 FM

## Verkleidung Trendline 2 FM

Pos. Nr.	Artikel-Nr.	Artikelbezeichnung	Gewicht je Stück in kg
210	63039990	Untersims mitte TL 2 FM/FP	*
220	63039992	Untersims rechts TL 2 FM/FP	*
230	63039993	Untersims links TL 2 FM/FP	*
240	63039994	Sockelplatte links/rechts hinten TL 2 FM	*
250	63039996	Sockelplatte links/rechts vorn TL 2 FM	*
260	63039997	Sockelplatte mitte TL 2 FM	*
270	7747001450	Auflagestein TL 1-3	*





Heizungsfachbetrieb:

**Buderus**

BBT Thermotechnik GmbH, D-35573 Wetzlar  
[www.heiztechnik.buderus.de](http://www.heiztechnik.buderus.de)  
[info@heiztechnik.buderus.de](mailto:info@heiztechnik.buderus.de)