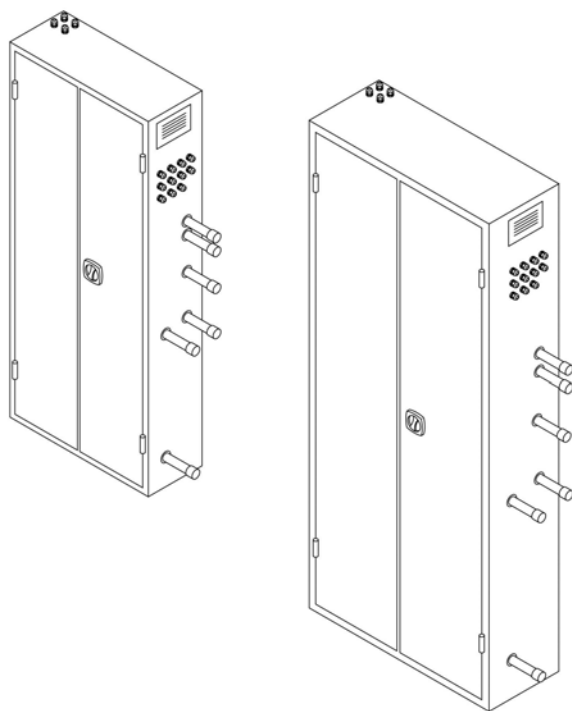


Ersatzteilkatalog

Solartechnik
Wärmeübergabestation WÜG und
Regelung RSG2.0/2.1



Buderer

Inhaltsverzeichnis

Übersicht Wärmeübergabest. m RSG2.0/2.1	4
Übersicht verw Kompletstat u Speicher	6
Übersicht der verwendbaren Kollektoren	8
Wärmeübergabestation 35 -135	10
Wärmeübergabestation 165 -275	16
SAT Regelung RSG 2,0 / 2,1	20



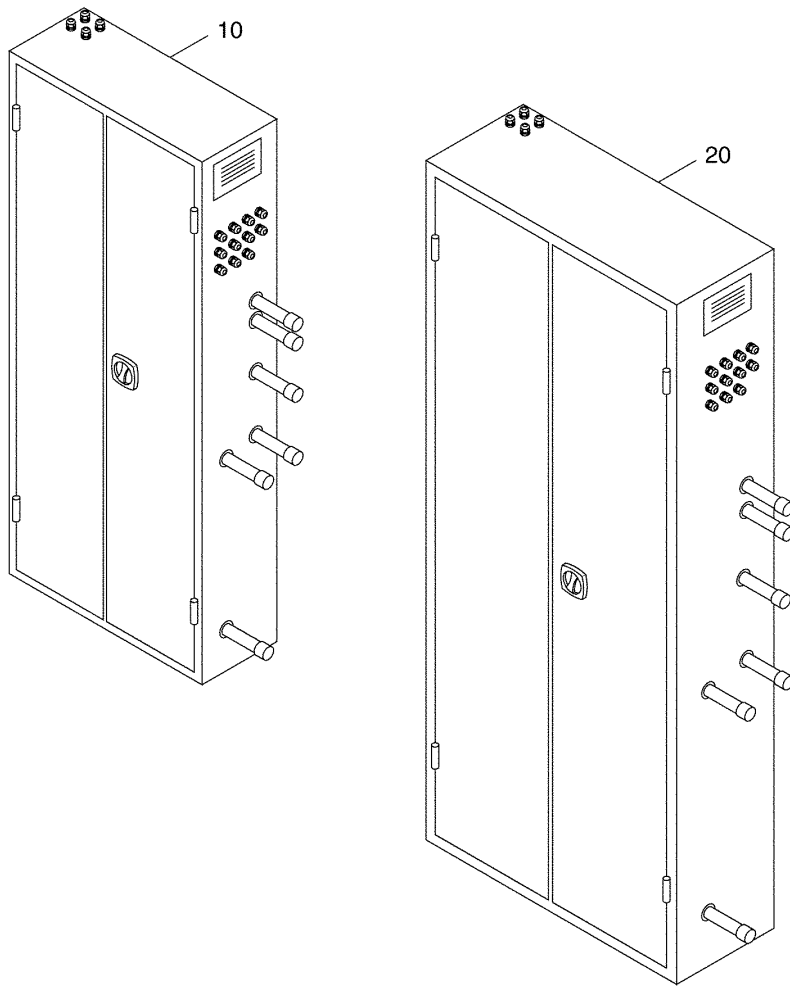
Verwenden Sie nur Originalteile von Buderus. Für Schäden, die durch nicht von uns gelieferte Ersatzteile entstehen, können wir keine Haftung übernehmen.

Zeichenerklärung:

* = auf Anfrage

x = kein Ersatzteil

(x) = nicht als Einzelteil, jedoch im Set lieferbar

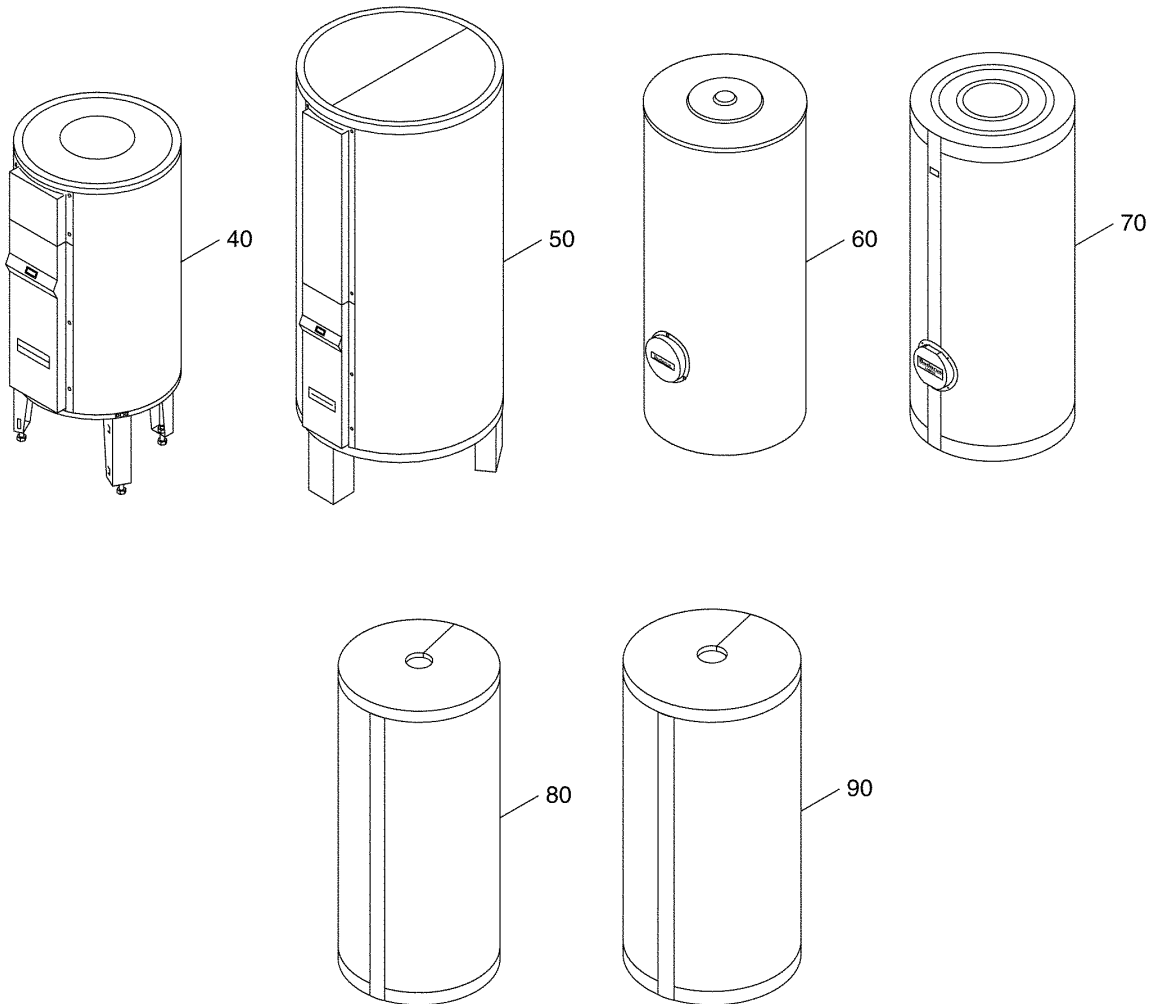
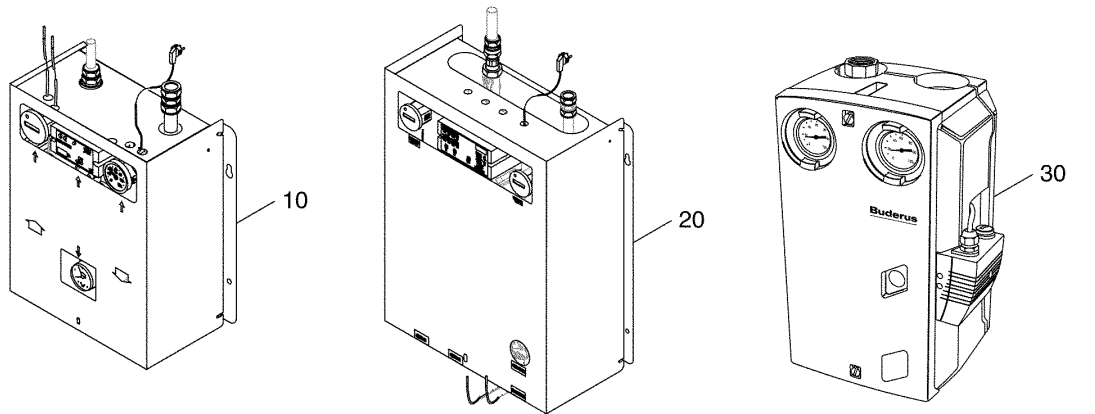


1022911-00-Übersicht Wärmeübergabestationen mit RSG 2.0/2.1

Übersicht Wärmeübergabest. m RSG2.0/2.1

Pos. Nr.	Artikel-Nr.	Artikelbezeichnung	Gewicht je Stück in kg
10	x	Wärmeübergabestation 35 im Ersatz nicht komplett lieferbar	
10	x	Wärmeübergabestation 75 im Ersatz nicht komplett lieferbar	
10	x	Wärmeübergabestation 100 im Ersatz nicht komplett lieferbar geliefert bis Februar 2000	
10	x	Wärmeübergabestation 135 im Ersatz nicht komplett lieferbar	
20	x	Wärmeübergabestation 165 im Ersatz nicht komplett lieferbar	
20	x	Wärmeübergabestation 225 im Ersatz nicht komplett lieferbar geliefert bis Februar 2000	
20	x	Wärmeübergabestation 275 im Ersatz nicht komplett lieferbar geliefert bis Februar 2000	

Übersicht verw Komplettstat u Speicher

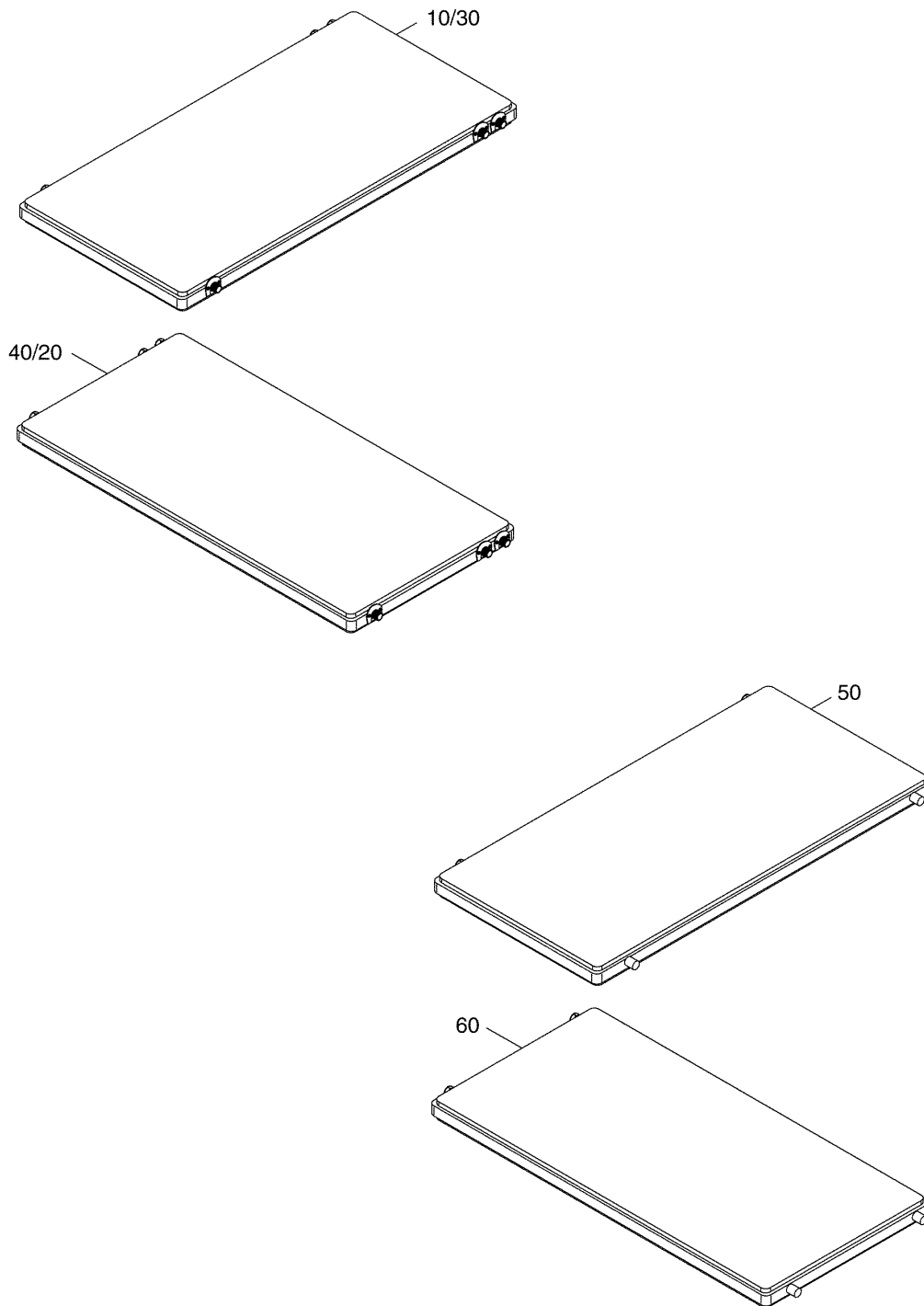


1022912-00-Übersicht der verwendbaren Komplettstationen und Speicher

Übersicht verw Komplettstat u Speicher

Pos. Nr.	Artikel-Nr.	Artikelbezeichnung	Gewicht je Stück in kg
		Darstellung der Ersatzteile in separaten Katalogen	
		Komplettstationen:	
10	x	Logasol KDG 1/20 geliefert bis Juni 2002	
20	x	Logasol KDG 1/30, KDG 1/50 und KDG 1/70 geliefert bis Juni 2002	
30	x	Logasol KDG 25-60, KDG 25-80 und KDG 32-80 geliefert ab Juli 2002	
		Speicher:	
40	x	Logalux SF 301 geliefert bis Dezember 1999	
50	x	Logalux SF 401, SF 551, SF 751 und SF 951 geliefert bis Dezember 1999	
60	x	Logalux SF 300 geliefert ab Januar 2000	
70	x	Logalux SF 400, SF 500 SF 750 und SF 1000 geliefert ab Januar 2000	
80	x	Logalux PL 750	
90	x	Logalux PL 1500	

Übersicht der verwendbaren Kollektoren

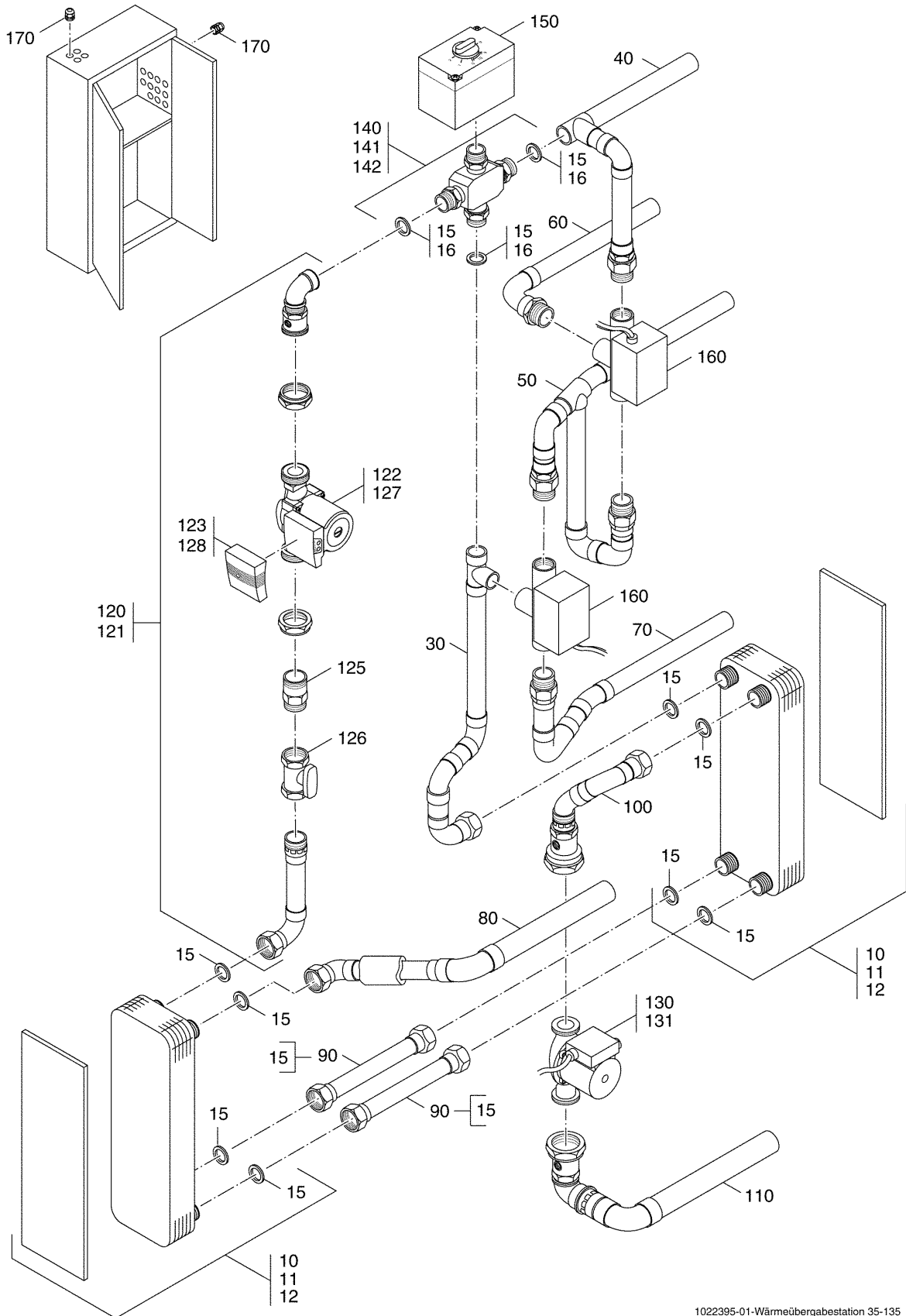


1022913-00-Übersicht der verwendbaren Kollektoren

Übersicht der verwendbaren Kollektoren

Pos. Nr.	Artikel-Nr.	Artikelbezeichnung	Gewicht je Stück in kg
10	82999162	Kollektor Logasol SKS 2.1-S	48,000
20	82999166	Kollektor Logasol SKS 2.1-W	47,000
30	82999220	Kollektor Logasol SKS 3.0-S	48,000
40	82999224	Kollektor Logasol SKS 3.0-W	48,000
50	82999210	Kollektor Logasol SKN 2.0-S	43,000
60	82999212	Kollektor Logasol SKN 2.0-W	43,000

Wärmeübergabestation 35 -135

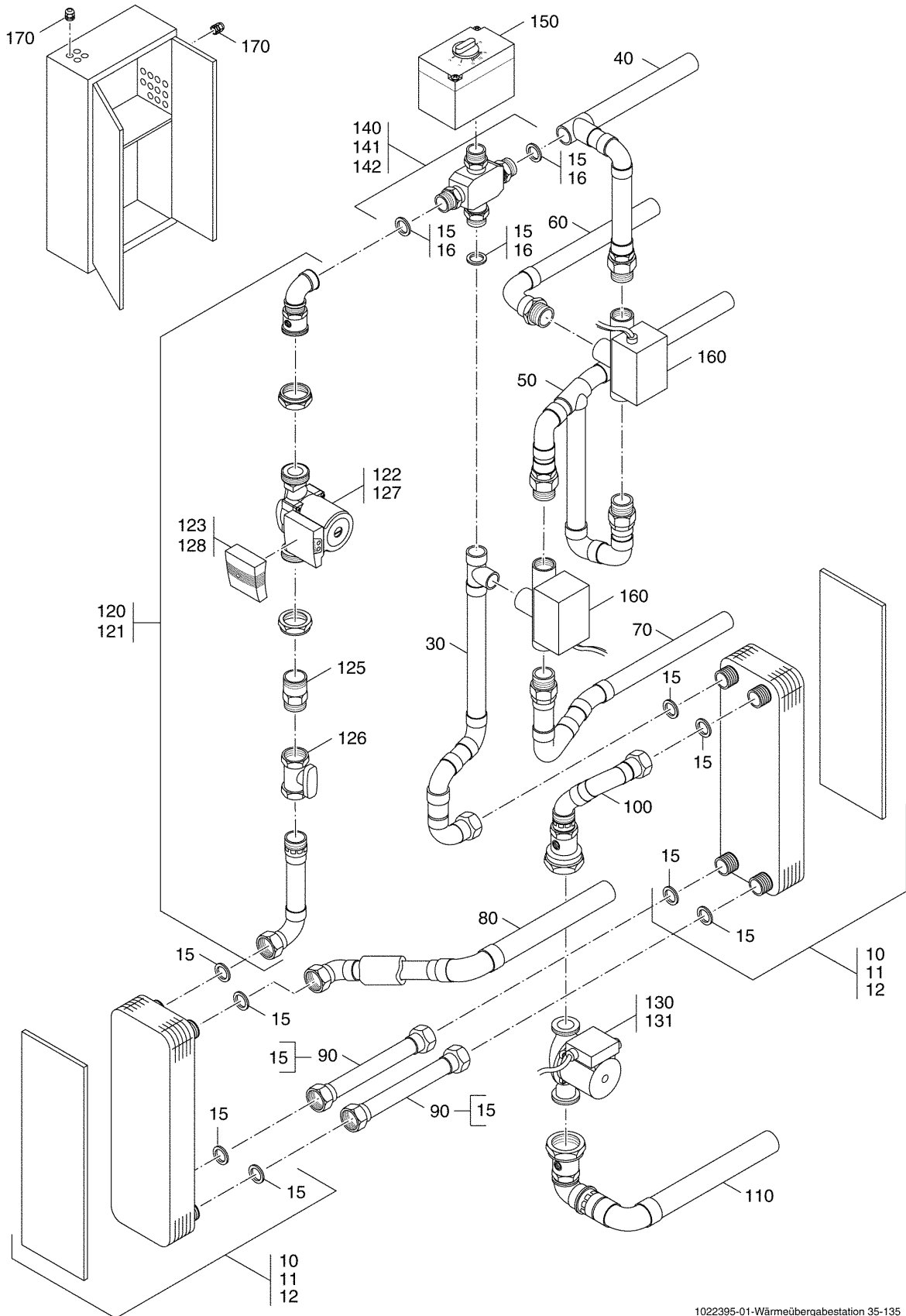


1022395-01-Wärmeübergabestation 35-135

Wärmeübergabestation 35 -135

Pos. Nr.	Artikel-Nr.	Artikelbezeichnung	Gewicht je Stück in kg
10	85103224	CB51-U20H, Plattenwärmetauscher kompl für WÜG35	15,380
11	85103226	CB51-U30H, Plattenwärmetauscher kompl für WÜG75	20,100
12	85103228	CB51-U50H, Plattenwärmetauscher kompl für WÜG100/135	29,000
		Lieferbares Einzelteil für die Plattenwärmetauscher:	
15	63028008	Dichtung 21x30x2 AFM 34 Set a 5 Stück	0,007
30	x	Rohrgruppe WÜG 35-135 WT/V2/V1	
40	x	Rohrgruppe WÜG 35-135 V3/V1	
50	x	Rohrgruppe WÜG 35-135 V3/RL Kessel	
60	x	Rohrgruppe WÜG 35-135 VL/V3	
70	x	Rohrgruppe WÜG 35-135 V2/RL Puffer	
80	x	Rohrgruppe WÜG 35-135 WT/W WL	
90	63017104	Rohrgruppe WüG035-135 WT/WT WL	0,694
		Lieferbares Einzelteil:	
15	63028008	Dichtung 21x30x2 AFM 34	0,007
100	x	Rohrgruppe WÜG 35-135 P2/WT WL	
110	x	Rohrgruppe WÜG 35-135 KW/P2 WL	
120	x	Rohrgruppe WÜG 35-75 V1/P3/WT für WÜG 35-75	
		Lieferbare Einzelteile:	
122	85103194	Pumpe UPE 25-60/180 für WÜG 35 und 75	3,100
123	85103206	Busmodul MB 60 für WÜG 35 und 75	0,283
125	85103246	Schwerkraftbremse SBO21 PN6 R1"-R1 1/2"	1,000
126	x	Kugelhahn 1"	
121	x	Rohrgruppe WÜG 135 V1/P3/WT für WÜG100/135	
		Lieferbare Einzelteile:	

Wärmeübergabestation 35 -135

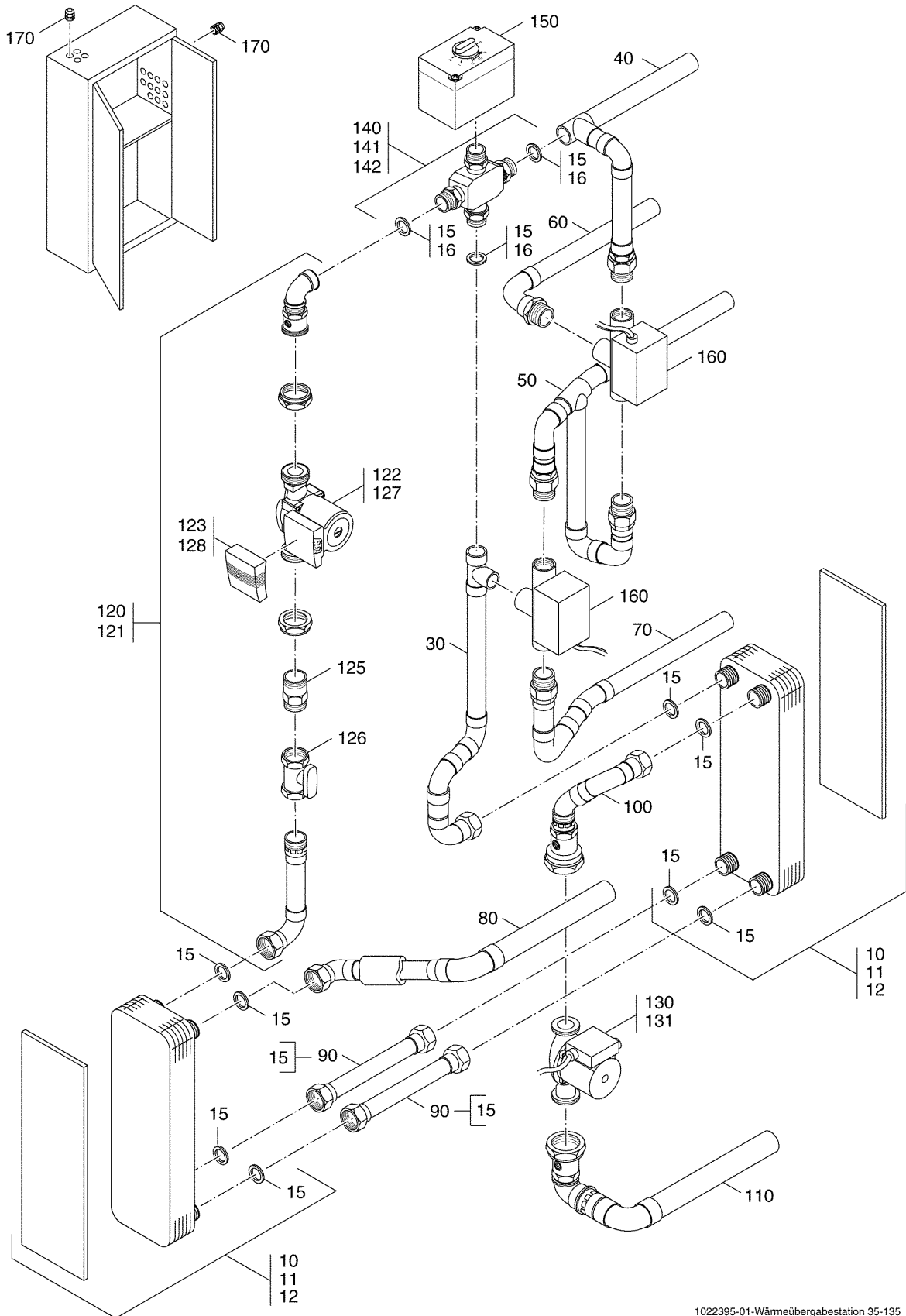


1022395-01-Wärmeübergabestation 35-135

Wärmeübergabestation 35 -135

Pos. Nr.	Artikel-Nr.	Artikelbezeichnung	Gewicht je Stück in kg
125	85103246	Schwerkraftbremse SBO21 PN6 R1"-R1 1/2"	1,000
126	x	Kugelhahn 1"	
127	85103236	Pumpe UPE 25-80/180 für WÜG 100 und 135	5,760
128	85103208	Busmodul MB 80 für WÜG 100 und 135	0,464
130	85103200	Pumpe UPS25-40B 180 9H 230V für WÜG35	3,500
131	85103194	Pumpe UPE 25-60/180 für WÜG 75-135	3,100
140	85103210	3Wegeventil VXG44 15-2,5 PN16 RG für Wüg 35	7,240
		Lieferbares Einzelteil:	
15	63028008	Dichtung 21x30x2 AFM 34 Set a 5 Stück	0,007
141	85103212	3Wegeventil VXG44 20-6,3 PN16 RG für WÜG75	1,000
		Lieferbares Einzelteil:	
15	63028008	Dichtung 21x30x2 AFM 34 Set a 5 Stück	0,007
142	85103214	3Wegeventil VXG44 25-10 PN16 RG für WÜG 100/135	1,400
		Lieferbares Einzelteil:	
16	63031602	Dichtungssatz SAT	0,060
		bestehend aus:	
	(x)	Dichtung 32x44x2 1" IT 3 Stück	
	(x)	Dichtung 42x55x2 IT 3 Stück	
150	85103218	Stellantrieb SQS65/24V o Notstellfunkt für WÜG35-165	0,707

Wärmeübergabestation 35 -135



1022395-01-Wärmeübergabestation 35-135

Wärmeübergabestation 35 -135

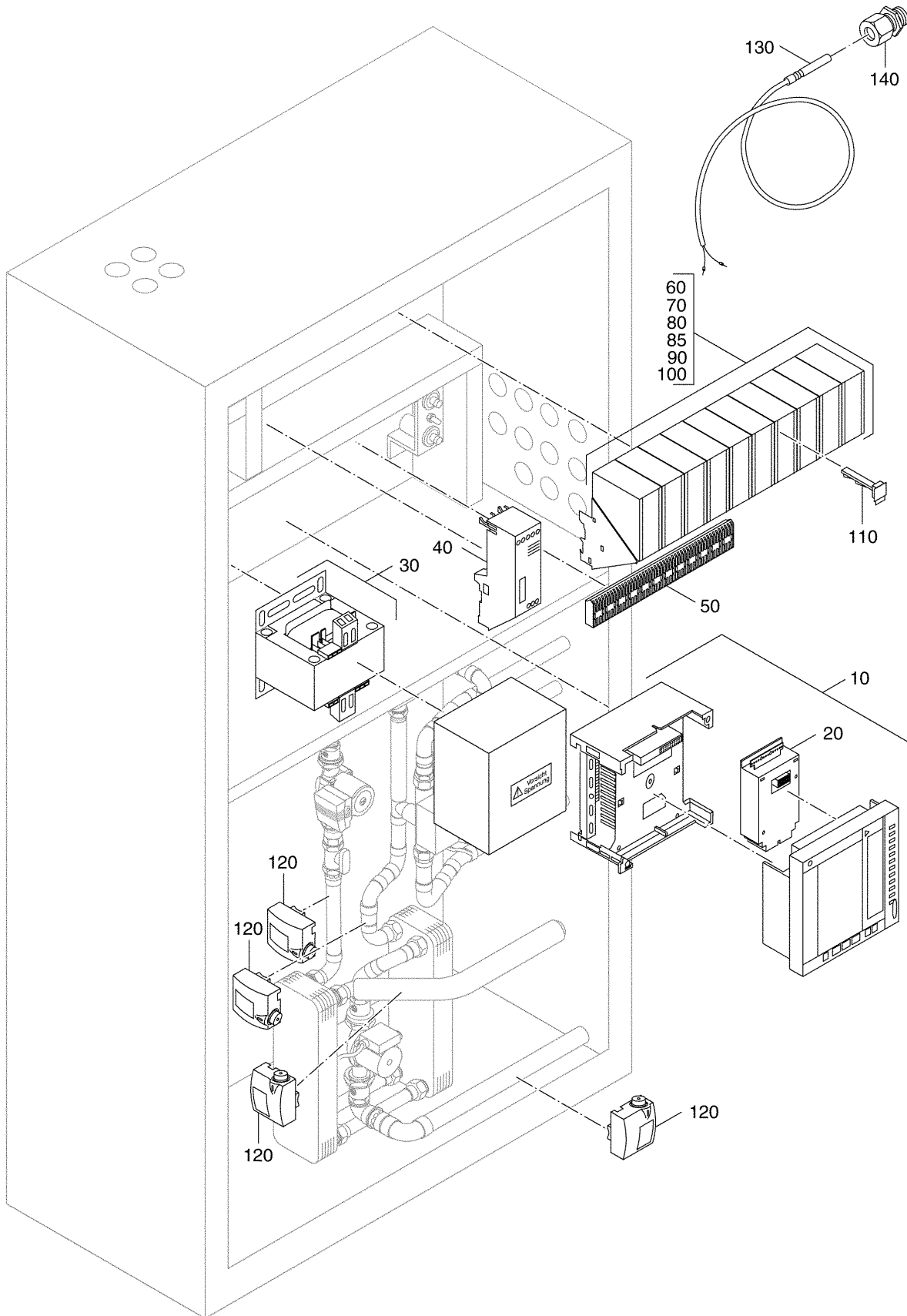
Pos. Nr.	Artikel-Nr.	Artikelbezeichnung	Gewicht je Stück in kg
160	85103220	Umschaltventil 2 Verbraucher VS-SU kpl mit Anschlusskabel	1,423
170	80427294	Tülle SR1701 TPG Set a 10 Stück	0,070

Wärmeübergabestation 165 -275

Pos. Nr.	Artikel-Nr.	Artikelbezeichnung	Gewicht je Stück in kg
10	80427294	Tülle SR1701 TPG Set a 10 Stück	0,070
20	85103230	CB51-U60H, Plattenwärmetauscher kompl für WÜG 165 Lieferbares Einzelteil:	35,000
25	63028008	Dichtung 21x30x2 AFM 34 Set a 5 Stück	0,007
21	85103232	CB76-U41E, Plattenwärmetauscher kompl für WÜG225	*
22	85103234	CB76-U51E, Plattenwärmetauscher kompl für WÜG275 Lieferbare Einzelteile f. CB76-U41E/U51E:	*
26	63031602	Dichtungssatz SAT bestehend aus:	0,060
	(x)	Dichtung 32x44x2 1" IT 3 Stück	
	(x)	Dichtung 42x55x2 IT 3 Stück	
30	x	Rohrgruppe WÜG 165WT/V2/V1 für WÜG 165 und 225	
40	x	Rohrgruppe WÜG 165 V3/V1 für WÜG 165 und 225.	
50	x	Rohrgruppe WÜG 165 V3/RL Kessel für WÜG 165 und 225	
60	x	Rohrgruppe WÜG 165 VL/V3	
70	x	Rohrgruppe WÜG 165 RL Puffer für WÜG 165 und 225.	
80	x	Rohrgruppe WÜG 165 V1/P3 für WÜG 165 und 225	
90	x	Rohrgruppe WÜG 165 P3/WT	
120	85103196	Pumpe UPE 32-80/180 für WÜG 35-225	6,000
121	85103198	Pumpe UPE32-120 220 für WÜG 275	16,200
122	85103208	Busmodul MB 80	0,464
130	85103204	Pumpe UPS32-80B 180	5,400

Wärmeübergabestation 165 -275

Pos. Nr.	Artikel-Nr.	Artikelbezeichnung	Gewicht je Stück in kg
140	85103214	3Wegeventil VXG44 25-10 PN16 RG für WÜG 100-225	1,400
141	85103216	3Wegeventil VXG44 32-16 PN16 RG für WÜG 275	1,860
		Lieferbare Einzelteile d. 3 Wegeventile:	
26	63031602	Dichtungssatz SAT	0,060
		bestehend aus:	
	(x)	Dichtung 32x44x2 1" IT 3 Stück	
	(x)	Dichtung 42x55x2 3 Stück	
150	85103222	Stellantrieb SQS35,03 220V o Notstel	0,736
160	85103218	Stellantrieb SQS65/24V o Notstellfunkt	0,707
180	x	Rohrgruppe WÜG 165 WT/WT WL	
190	x	Rohrgruppe WÜG 165 WT/WW WL	
200	x	Rohrgruppe WÜG 165 P2/WT WL	
230	85103280	Schwerkraftbremse SB031 PN6 R2	0,734



99908161-01-RSG 2.0/2.1

SAT Regelung RSG 2,0 / 2,1

Pos. Nr.	Artikel-Nr.	Artikelbezeichnung	Gewicht je Stück in kg
10	63024274	Controller RWP 80	1,800
		Lieferbares Einzelteil:	
20	63007775	Programmeinschub AZA 01-3.2.8	0,351
30	85103258	Transformator 100VAST100/00	2,700
40	85103260	Speiseklemmblock PTX1 01	0,210
50	85103262	Modulbusleiste PTX1,3	6,080
60	85103264	Koppelmodul PTM52 16V01 Grundfos	0,255
70	85103266	Stellbefehlsmodul PTM1 2Y10	*
80	85103268	Schaltbefehlsmodul PTM1 2Q250	0,295
85	83837502	Modul Sammelstörmeldung f.Gesamtregelung Logamatic RSG	1,000
90	85103270	Messwertmodul PTM1,4R1K	*
100	85103272	Zählwertmodul PTM 1,2C	0,275
110	85103274	Adress-Steckersatz PTG1 32	0,097
120	85103276	Temperaturfühler QAP22	0,069
130	80427096	Kollektorfühler FKP 6 2500mm	0,200
140	80427308	Kabelverschraubung Ipon PG9 Set 5St ever	0,074

Heizungsfachbetrieb:

Buderus

BBT Thermotechnik GmbH, D-35573 Wetzlar
www.heiztechnik.buderus.de
info@heiztechnik.buderus.de