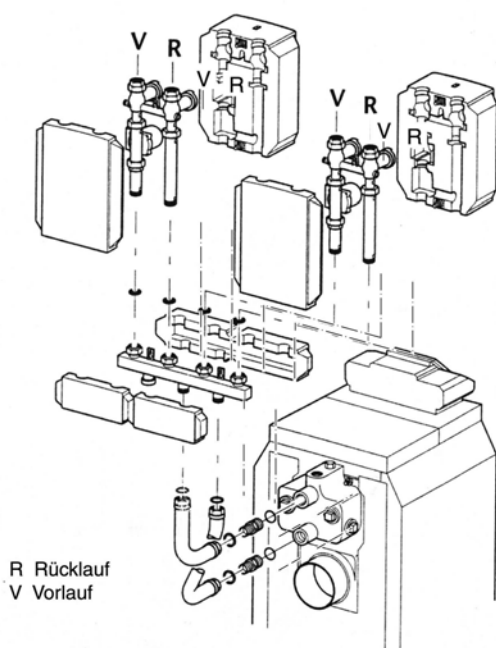


Ersatzteilkatalog

Heizungszubehör, Werkzeuge
Heizkreis-Schnellmontage-Systeme



bruder's

Inhaltsverzeichnis

Heizkreis-Set Varianten und Typenschild	4
Heizkreis-Set ohne Mischer HS25 MS V1	6
Heizkreis-Set ohne Mischer HS25 E MS V1	10
Heizkreis-Set mit Mischer HSM20 u 25 MS V1	12
Heizkreis-Set mit Mischer HSM25 E MS V1	16
Heizkreis-Set ohne Mischer HS32 MS V1	18
Heizkreis-Set ohne Mischer HS32 E MS V1	20
Heizkreis-Set mit Mischer HSM32 MS V1	22
Heizkreis-Set mit Mischer HSM32 E MS V1	24
Heizkreis-Set ohne Mischer HS25 GTW V2	26
Heizkreis-Set ohne Mischer HS25 E GTW/MM10	30
Heizkreis-Set mit Mischer HSM15/20/25 GTW V2	34
Heizkreis-Set mit Mischer HSM15/20/25 E GTW V2	38
Heizkreis-Set mit Mischer HSM15/20/25 E/MM10 GTW	42
Heizkreis-Set ohne Mischer HS32 GTW V2	46
Heizkreis-Set ohne Mischer HS32 E GTW/MM10	50
Heizkreis-Set mit Mischer HSM32 GTW V2	54
Heizkreis-Set mit Mischer HSM32 E GTW V2	58
Heizkreis-Set mit Mischer HSM32 E/MM10 GTW	62
Heizkreisverteiler HKV 2 / HKV 3 MS V1	66
Heizkreisverteiler HKV 2 / HKV 3 St V2	68
Heizkreisverteiler HKV 4 und HKV 5	72
Ergänzungs-Sets ES2 und ES3	74
Wandm-Set WMS1, WMS2, WMS3, MS V1	76
Wandm-Set WMS1, WMS2, WMS3, GTW V2	78
Dichtungs-Sets (Flachdichtungen)	80
Dichtungs-Sets (O-Ringe)	82
Anschluß-Set Wärmemengenzähler	84
Anschluß-Set WT Systemtrennung	86
Hydraulische Weiche WHY	88



Verwenden Sie nur Originalteile von Buderus. Für Schäden, die durch nicht von uns gelieferte Ersatzteile entstehen, können wir keine Haftung übernehmen.

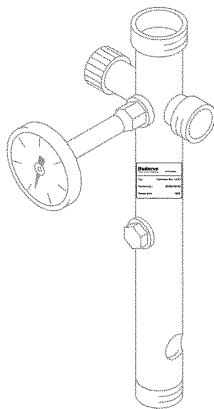
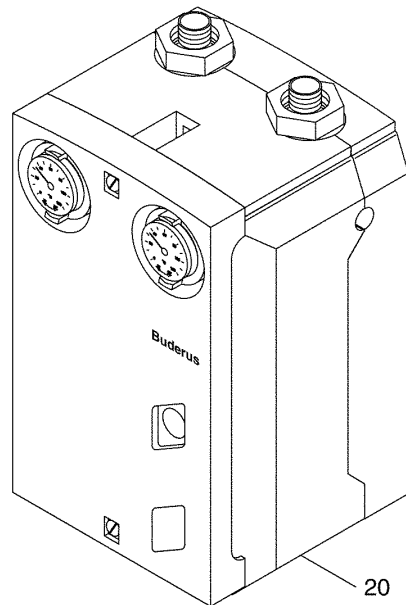
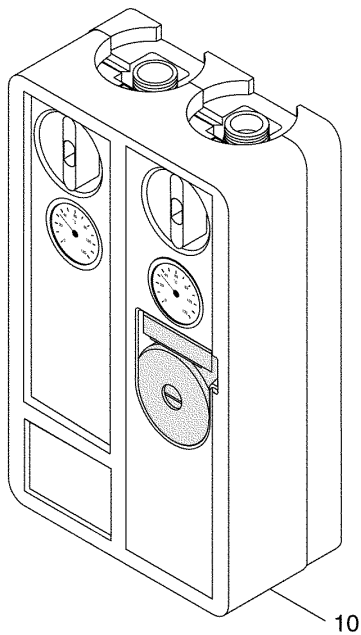
Zeichenerklärung:

* = auf Anfrage

x = kein Ersatzteil

(x) = nicht als Einzelteil, jedoch im Set lieferbar

Heizkreis-Set Varianten und Typenschild



Buderus HEIZTECHNIK		D-35573 Wetzlar
Typ:	Heizkreis-Set HS25	
Herstell-Nr.:	05584400-00	
Herstelljahr	1998	

Buderus HEIZTECHNIK		D-35573 Wetzlar
Heizkreis-Set HS25		
80680010NI - 00 - 9291 - 01125		

1023731-00-Heizkreis-Anschluss-Set Varianten und Typenschild (177ET01-025-000)

Heizkreis-Set Varianten und Typenschild

Pos. Nr.	Artikel-Nr.	Artikelbezeichnung	Gewicht je Stück in kg
----------	-------------	--------------------	------------------------

10 Heizkreis-Anschluß-Sets HS/HSM25 bzw. 32
Ms (V1)

20 Heizkreis-Anschluß-Sets HS/HSM25 bzw. 32
GTW (V2)

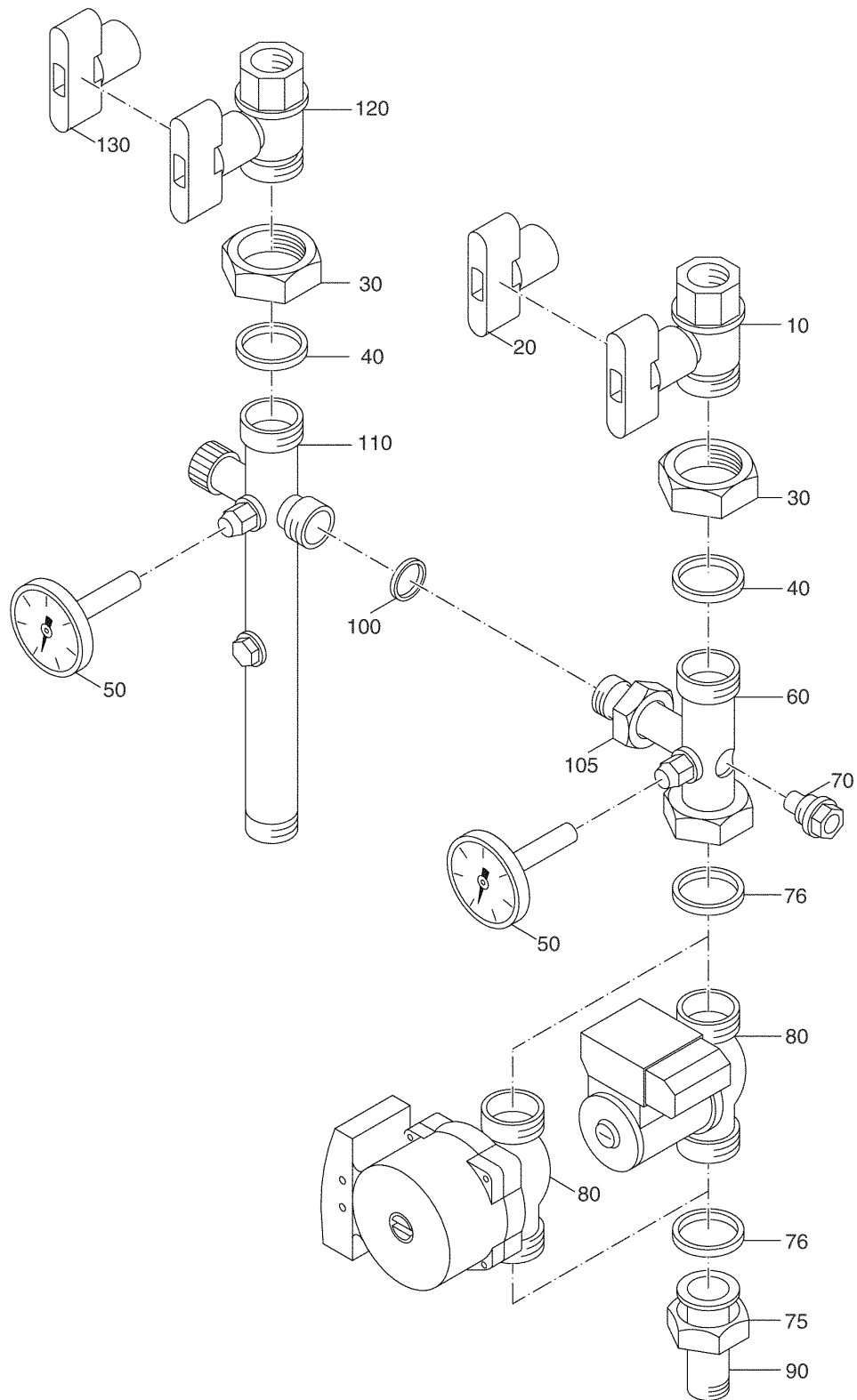
Der Katalog beinhaltet die Versionen

1(V1) und (V2)

V1 ist die Version aus Messing (Ms) mit
ihrer Anbauteilen-Isolierung anthrazit.

V2 ist die Version aus Temperguß weiß
(GTW) mit ihrer Anbauteilen-Isolierung
blau oder weiß.

Heizkreis-Set ohne Mischer HS25 MS V1

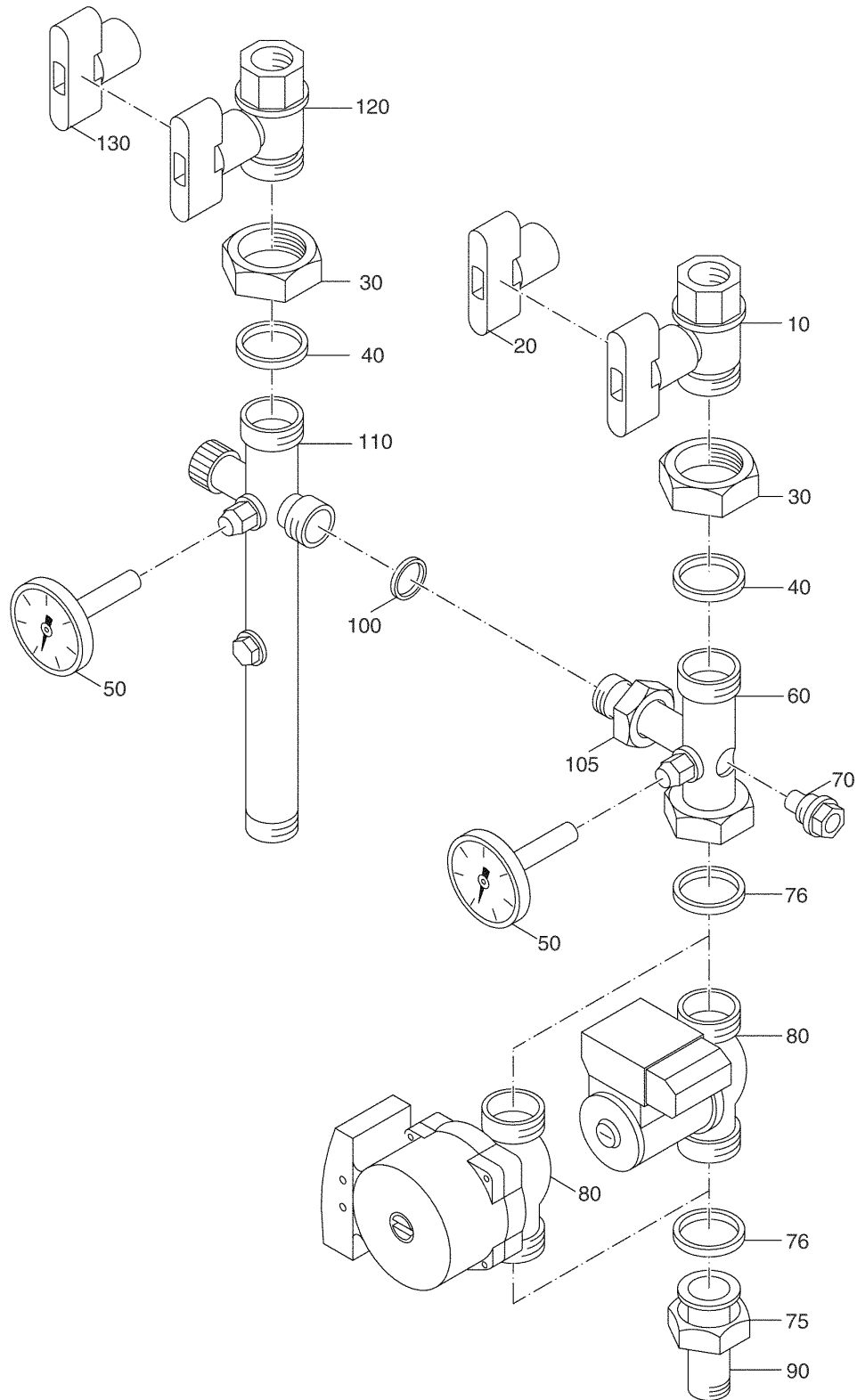


99902411-00-Heizkreis-Set ohne Mischer HS25 Ms V1 (177ET01-001-000)

Heizkreis-Set ohne Mischer HS25 MS V1

Pos. Nr.	Artikel-Nr.	Artikelbezeichnung	Gewicht je Stück in kg
		Heizkreisanschluss-Set ohne Mischer HS25 Ms (V1) (05584380 anthrazit)	
10	5354942	Kugelhahn mit Rückschlagventil 1" FL G 1 1/2" geliefert bis 12/96	0,520
10	5584744	Kugelhahn mit Rückschlagventil 1" FL G 1 1/4" geliefert ab 1/97	0,620
20	5354951	Griff rot für Kugelhahn	0,055
30	7057252	Überwurfmutter G 1 1/2"x19 Ms geliefert bis 12/96	0,095
30	7057250	Überwurfmutter G 1 1/4"x17 D36 geliefert ab 1/96	0,050
40	(x)	Dichtung 32x44x2mm EPDM 85 IRHD, schwarz, geliefert bis 12/96	
40	(x)	Dichtung 27x38x2mm EPDM 85 Irhd, schwarz, geliefert ab 1/97	
50	5584763	Thermometer D 63mm TL 52,5XD9 0-120 Grad C	0,081
60	5354940	T-Anschluss Vorlauf G 1 1/2" mit Thermometeranschluss geliefert bis 12/96	0,900
60	5584742	T-Anschluss Vorlauf G 1 1/4" mit Thermo- Thermometeranschluss geliefert ab 1/97	0,853
70	5446220	Tauchhülse G 3/8" 25 lang	0,035
75	7057252	Überwurfmutter G 1 1/2"x19 Ms	0,095
76	(x)	Dichtung 32x44x2mm EPDM 85 IRHD, schwarz	
		Verwendbare Heizkreispumpen:	
80	63002450	Pumpe RS 25/4-3 130mm Ltg.2200 9h universal	2,680
80	63002453	Pumpe UPS 25-40 130mm Ltg.2800 9h universal Bei Einbau der Pumpe ist darauf zu achten, wo der Klemmkasten der defekten Pumpe sitzt. Sitzt dieser bei 12h (oben auf der Pumpe), so muß der Pumpenkopf gelöst und gedreht werden, damit der vorhandene Wärmeschutz paßt.	2,620
90	5354954	Verbindungs-Stück 1"	0,360
100	(x)	Dichtung 21x30x2mm EPDM 85 Irhd, schwarz	
105	x	Überwurfmutter 4374-1"	
110	5354950	Anschlussrohr G 1 1/2" mit Überström- Einrichtung geliefert bis 12/96	2,040
110	5584746	Anschlussrohr G 1 1/4"mit Überströmein- richtung geliefert ab 1/97	1,400

Heizkreis-Set ohne Mischer HS25 MS V1

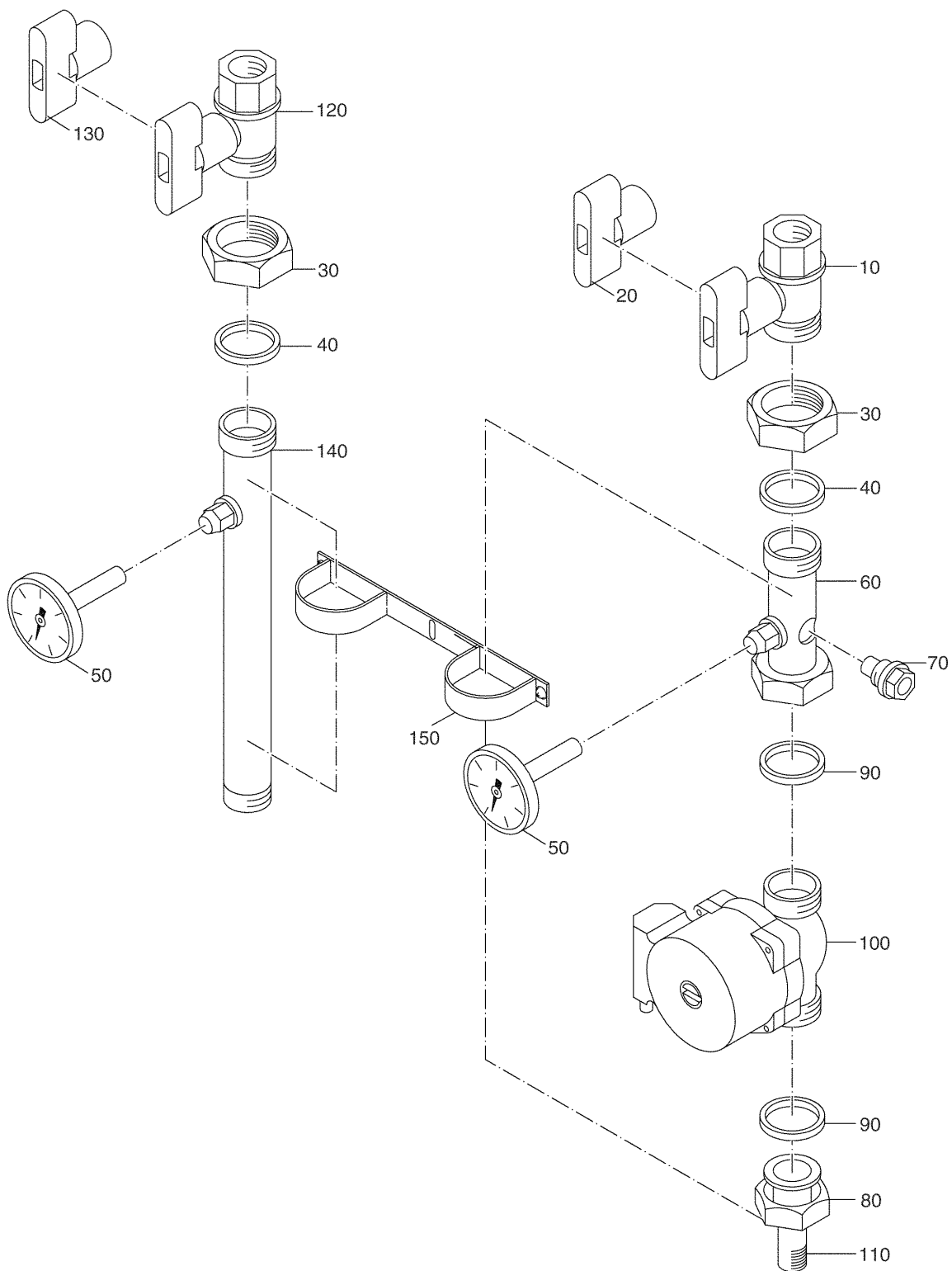


99902411-00-Heizkreis-Set ohne Mischer HS25 Ms V1 (177ET01-001-000)

Heizkreis-Set ohne Mischer HS25 MS V1

Pos. Nr.	Artikel-Nr.	Artikelbezeichnung	Gewicht je Stück in kg
120	5354946	Kugelhahn 1" FL G 1 1/2" geliefert bis 12/96	0,660
120	5584748	Kugelhahn 1" FL G 1 1/4" geliefert ab 1/97	0,635
130	5354949	Griff blau für Kugelhahn	0,053
	5354956	Wärmeschutz kompl HS25 12h geliefert bis 3/98	0,600
	5354957	Wärmeschutz kompl HS25 9h geliefert ab 4/98	0,200
		Dichtungen mit (x) siehe Baugruppe Dichtungs-Sets, Flachdichtungen bzw. O-Ringe	

Heizkreis-Set ohne Mischer HS25 E MS V1



99902099-00-Heizkreis-Set ohne Mischer HS25 E Ms V1 (177ET01-002-000)

Heizkreis-Set ohne Mischer HS25 E MS V1

Pos. Nr.	Artikel-Nr.	Artikelbezeichnung	Gewicht je Stück in kg
		Heizkreisanschluss-Set ohne Mischer HS 25 E Ms (V1) (05584360 anthrazit)	
10	5584744	Kugelhahn mit Rückschlagventil 1" FL G 1 1/4"	0,620
20	5354951	Griff rot für Kugelhahn	0,055
30	7057250	Überwurfmutter G 1 1/4"x17 D36	0,050
40	(x)	Dichtung 27x38x2mm EPDM 85 Irhd, schwarz	
50	5584763	Thermometer D 63mm TL 52,5XD9 0-120 Grad C	0,081
60	5354830	Vorlaufrohr G 1 1/4"mit Thermometeranschluss	0,524
70	5446220	Tauchhülse G 3/8" 25 lang	0,035
80	7057252	Überwurfmutter G 1 1/2"x19 Ms	0,095
90	(x)	Dichtung 32x44x2mm EPDM 85 IRHD, schwarz	
		Verwendbare Heizkreispumpe:	
100	63011595	Pumpe UPE25-40 130mm Ltg.2800 9h universal	3,120
110	5354954	Verbindungs-Stück 1"	0,360
120	5584748	Kugelhahn 1" FL G 1 1/4"	0,635
130	5354949	Griff blau für Kugelhahn	0,053
140	5354834	Rücklaufrohr G 1 1/4" mit Thermometeran- schluß	1,700
150	5354839	Konsole 1 1/4"(D42)/1 1/2"(D48) kompl	0,217
	5354957	Wärmeschutz kompl HS25 9h	0,200
		Dichtungen mit (x) siehe Baugruppe Dichtungs-Sets, Flachdichtungen bzw. O-Ringe	

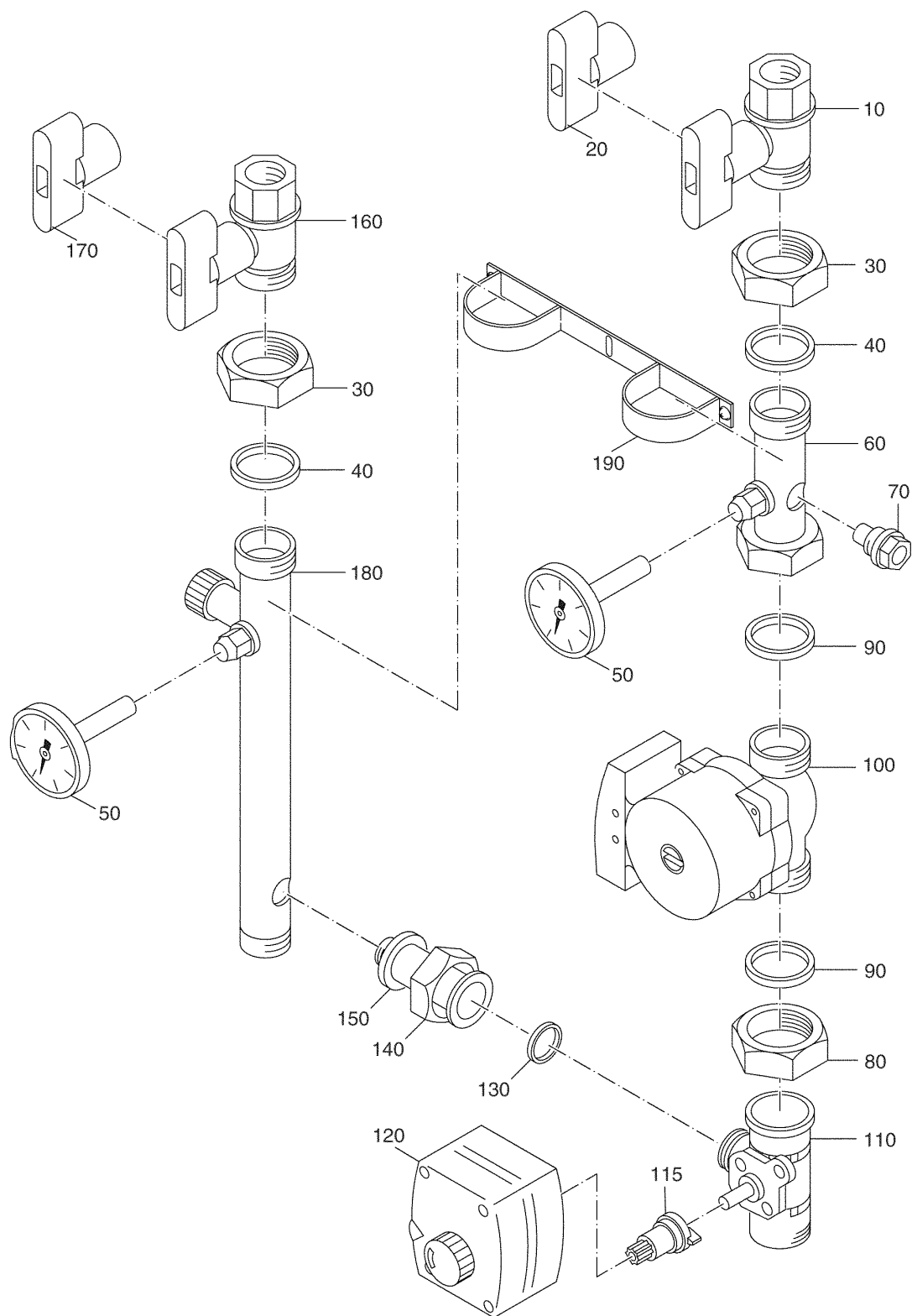
Heizkreis-Set mit Mischer HSM20 u 25 MS V1

Pos. Nr.	Artikel-Nr.	Artikelbezeichnung	Gewicht je Stück in kg
		Heizkreisanschluß-Set mit Mischer HSM 20 und 25 Ms (V1) (05584378 DN20 anthrazit und 05354900 DN25 anthrazit)	
		Heizkreis-Anschluss-Set mit Mischer HSM20/25 (05584378 DN20 anthrazit und 05354900 DN25 anthrazit)	
10	5354942	Kugelhahn mit Rückschlagventil 1" FL G 1 1/2" geliefert bis 12/96	0,520
10	5584744	Kugelhahn mit Rückschlagventil 1" FL G 1 1/4" geliefert ab 1/97	0,620
20	5354951	Griff rot für Kugelhahn	0,055
30	7057252	Überwurfmutter G 1 1/2"x19 Ms geliefert bis 12/96	0,095
30	7057250	Überwurfmutter G 1 1/4"x17 D36 geliefert ab 1/97	0,050
40		Dichtung 32x44x2mm EPDM 85 lrhd,schwarz geliefert bis 12/96	
40		Dichtung 27x38x2mm EPDM 85 lrhd,schwarz geliefert ab 1/97	
50	5584763	Thermometer D 63mm TL 52,5XD9 0-120 Grad C	0,081
60	5354940	T-Anschluss Vorlauf G 1 1/2" mit Thermometeranschluss geliefert bis 12/96	0,900
60	5584742	T-Anschluss Vorlauf G 1 1/4" mit Thermo- Thermometeranschluss geliefert ab 1/97	0,853
70	5446220	Tauchhülse G 3/8" 25 lang	0,035
75	7057252	Überwurfmutter G 1 1/2"x19 Ms	0,095
76		Dichtung 32x44x2mm EPDM 85 lrhd,schwarz	
		Verwendbare Heizkreispumpen:	
80	63002451	Pumpe RS 25/6-3 130mm Ltg.2800 9h universal	2,940
80	63002454	Pumpe UPS 25-60 130mm Ltg.2800 9h universal Bei Einbau der Pumpe ist darauf zu achten, wo der Klemmkasten der defekten Pumpe sitzt. Sitzt dieser bei 12h (oben auf der Pumpe), so muß der Pumpenkopf gelöst und gedreht werden, damit der vorhandene Wärmeschutz paßt.	2,740
90	5354935	Dreiwegemischer 3MG DN20-6,3 106x47,5 mit Einschraubteilen geliefert bis 12/96	0,655
90	5594670	Dreiwegemischer 3MG DN20-6,3 106x47,5 ohne Einschraubteil geliefert ab 1/97	1,000

Heizkreis-Set mit Mischer HSM20 u 25 MS V1

Pos. Nr.	Artikel-Nr.	Artikelbezeichnung	Gewicht je Stück in kg
90	5354650	Dreiwegemischer 3MG DN25-8 106x52 ohne Einschraubteile	1,700
95	5432716	Anbausatz für Stellmotor Serie 60	0,050
100	5594676	Stellmotor kompl (Anbausatz mitbestellen)	0,540
110		Dichtung 21x30x2mm EPDM 85 lrhd,schwarz	
120		Überwurfmutter 4374-1"	
130	5354967	Zwischenstück 3/4"	0,240
140	5354970	Anschlußrohr G 1 1/2" mit Überströmein- richtung und Mischeranschluß geliefert bis 12/96	1,470
140	5584750	Anschlußrohr G 1 1/4" mit Überströmein- richtung und Mischeranschluß geliefert ab 1/97	1,680
150	5354946	Kugelhahn 1" FL G 1 1/2" geliefert bis 12/96	0,660
150	5584748	Kugelhahn 1" FL G 1 1/4" geliefert ab 1/97	0,635
160	5354949	Griff blau für Kugelhahn	0,053
	5354952	Wärmeschutz kompl HSM20 u.25 12h geliefert bis 3/98	0,613
	5354953	Wärmeschutz kompl HSM20 u.25 9h geliefert ab 4/98 Dichtungen mit (x) siehe Baugruppe Dichtungs-Sets bzw. Liste 99902433	0,580

Heizkreis-Set mit Mischer HSM25 E MS V1

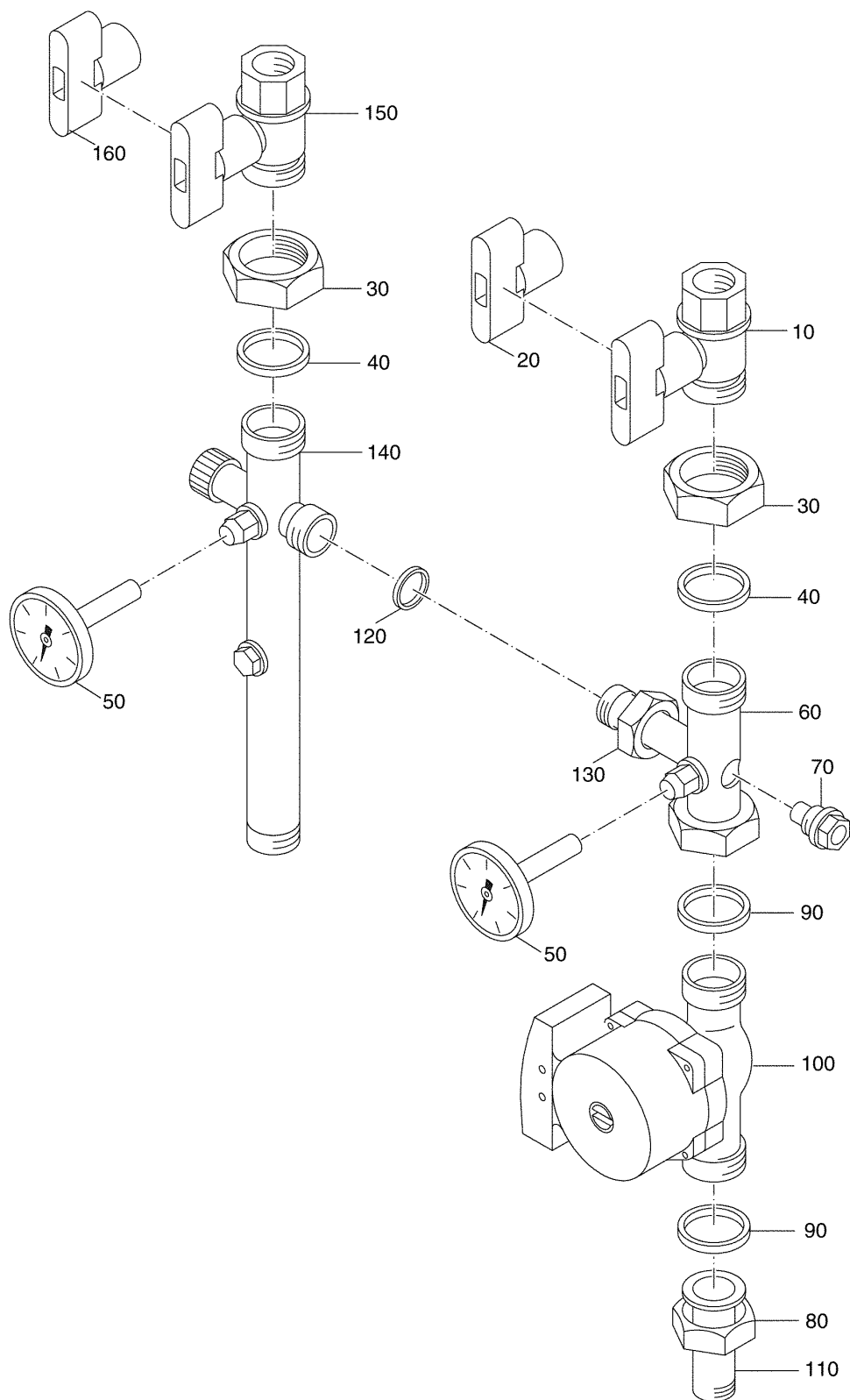


99902225-00-Heizkreis-Set mit Mischer HSM25 E Ms V1 (177ET01-004-000)

Heizkreis-Set mit Mischer HSM25 E MS V1

Pos. Nr.	Artikel-Nr.	Artikelbezeichnung	Gewicht je Stück in kg
		Heizkreisanschluß-Set mit Mischer HSM25 E Ms (V1) (05584562 anthrazit)	
10	5584744	Kugelhahn mit Rückschlagventil 1" FL G 1 1/4"	0,620
20	5354951	Griff rot für Kugelhahn	0,055
30	7057250	Überwurfmutter G 1 1/4"x17 D36	0,050
40		Dichtung 27x38x2mm EPDM 85 lrhd,schwarz	
50	5584763	Thermometer D 63mm TL 52,5XD9 0-120 Grad C	0,081
60	5354830	Vorlaufrohr G 1 1/4"mit Thermometeranschluss	0,524
70	5446220	Tauchhülse G 3/8" 25 lang	0,035
80	7057252	Überwurfmutter G 1 1/2"x19 Ms	0,095
90		Dichtung 32x44x2mm EPDM 85 lrhd,schwarz	
		Verwendbare Heizkreispumpen:	
100	5307890	Pumpe E25/1-5 130mm Ltg.2200 u.n.o. 9h	2,860
100	5307454	Pumpe UPE 25-60 130mm Ltg.2200 u.n.o. 9h	2,760
110	5354650	Dreiwegemischer 3MG DN25-8 106x52 ohne Einschraubteile	1,700
115	5432716	Anbausatz für Stellmotor Serie 60	0,050
120	5594676	Stellmotor kompl (Anbausatz mitbestellen)	0,540
130		Dichtung 21x30x2mm EPDM 85 lrhd,schwarz	
140		Überwurfmutter 4374-1"	
150	5354967	Zwischenstück 3/4"	0,240
160	5584748	Kugelhahn 1" FL G 1 1/4"	0,635
170	5354949	Griff blau für Kugelhahn	0,053
180	5354842	Rücklaufrohr G 1 1/4" mit Thermometer- und Überströmanschluß	1,440
190	5354839	Konsole 1 1/4"(D42)/1 1/2"(D48) kompl	0,217
	5354953	Wärmeschutz kompl HSM20 u.25 9h Dichtungen mit (x) siehe Baugruppe Dichtungs-Sets bzw. Liste 99902433	0,580

Heizkreis-Set ohne Mischer HS32 MS V1

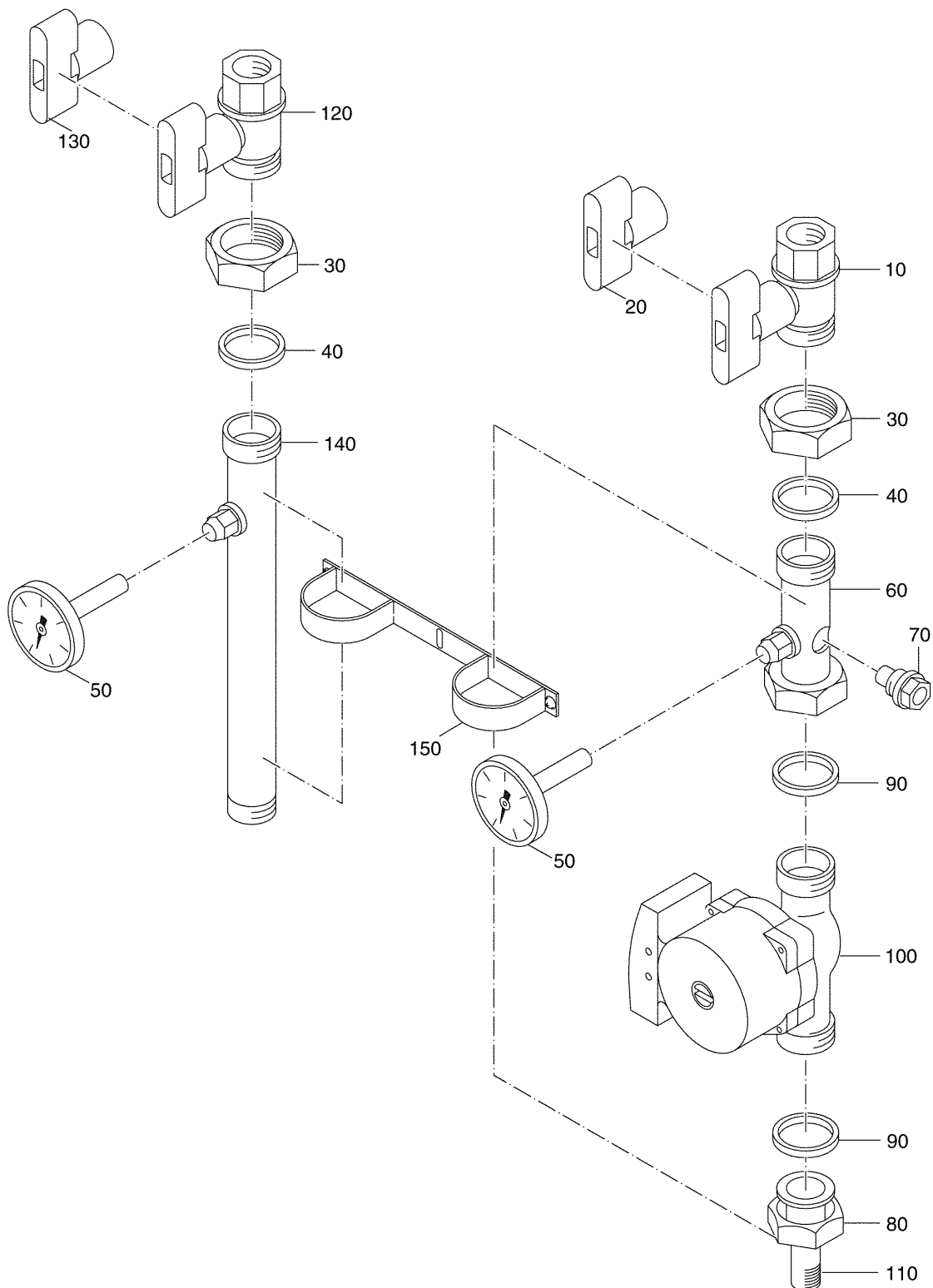


99908650-00-Heizkreis-Set ohne Mischer HS32 Ms V1 (177ET01-005-000)

Heizkreis-Set ohne Mischer HS32 MS V1

Pos. Nr.	Artikel-Nr.	Artikelbezeichnung	Gewicht je Stück in kg
		Heizkreisanschluss-Set ohne Mischer HS 32 Ms (V1) (05584530 anthrazit)	
10	5584718	Kugelhahn mit RückschlagventilRP 1 1/4"	1,115
20	5354951	Griff rot für Kugelhahn	0,055
30	7057252	Überwurfmutter G 1 1/2"x19 Ms	0,095
40		Dichtung 32x44x2 mm EPDM 85 IRHD,schwarz	
50	5584763	Thermometer D 63mm TL 52,5XD9 0-120 Grad C	0,081
60	67902901	T-Anschluss Vorlauf G 1 1/2" DN40 mit Thermometeranschluss	0,828
70	5446220	Tauchhülse G 3/8" 25 lang	0,035
80	3870820	Überwurfmutter DIN2950 374 1 1/4"-G 2"	0,001
90		Dichtung 42x55x2 mm EPDM 85 IRHD,schwarz	
		Verwendbare Heizkreispumpen:	
100	63002452	Pumpe RS 30-6-3 180mm Ltg.2200 9h universal	3,140
100	63002455	Pumpe UPS 32-60 180mm Ltg.4000 9h universal	3,020
110	67902900	Verbindungsstück DN40, G1 1/2	0,586
120		Dichtung 21x30x2 mm EPDM 85 IRHD,schwarz	
130		Überwurfmutter 4374 - 1"	
140	67902911	Anschlußrohr DN40 G 1 1/2" mit Über- strömeinrichtung	1,740
150	5584720	Kugelhahn RP 1 1/4"	1,150
160	5354949	Griff blau für Kugelhahn	0,053
	67902902	Wärmeschutz HS32 9H	0,660
		Dichtungen mit (x) siehe Baugruppe	
		Dichtungs-Sets	
		bzw. Liste 99902433	
		Dichtungen mit (x) siehe Baugruppe	
		Dichtungs-Sets	
		bzw. Liste 99902433	
		Heizkreis-Anschluss-Set mit Mischer	
		HSM32 (05584532 anthrazit)	
10	5584718	Kugelhahn mit RückschlagventilRP 1 1/4"	1,115
20	5354951	Griff rot für Kugelhahn	0,055
30	7057252	Überwurfmutter G 1 1/2"x19 Ms	0,095
40		Dichtung 32x44x2 mm EPDM 85 IRHD,schwarz	

Heizkreis-Set ohne Mischer HS32 E MS V1

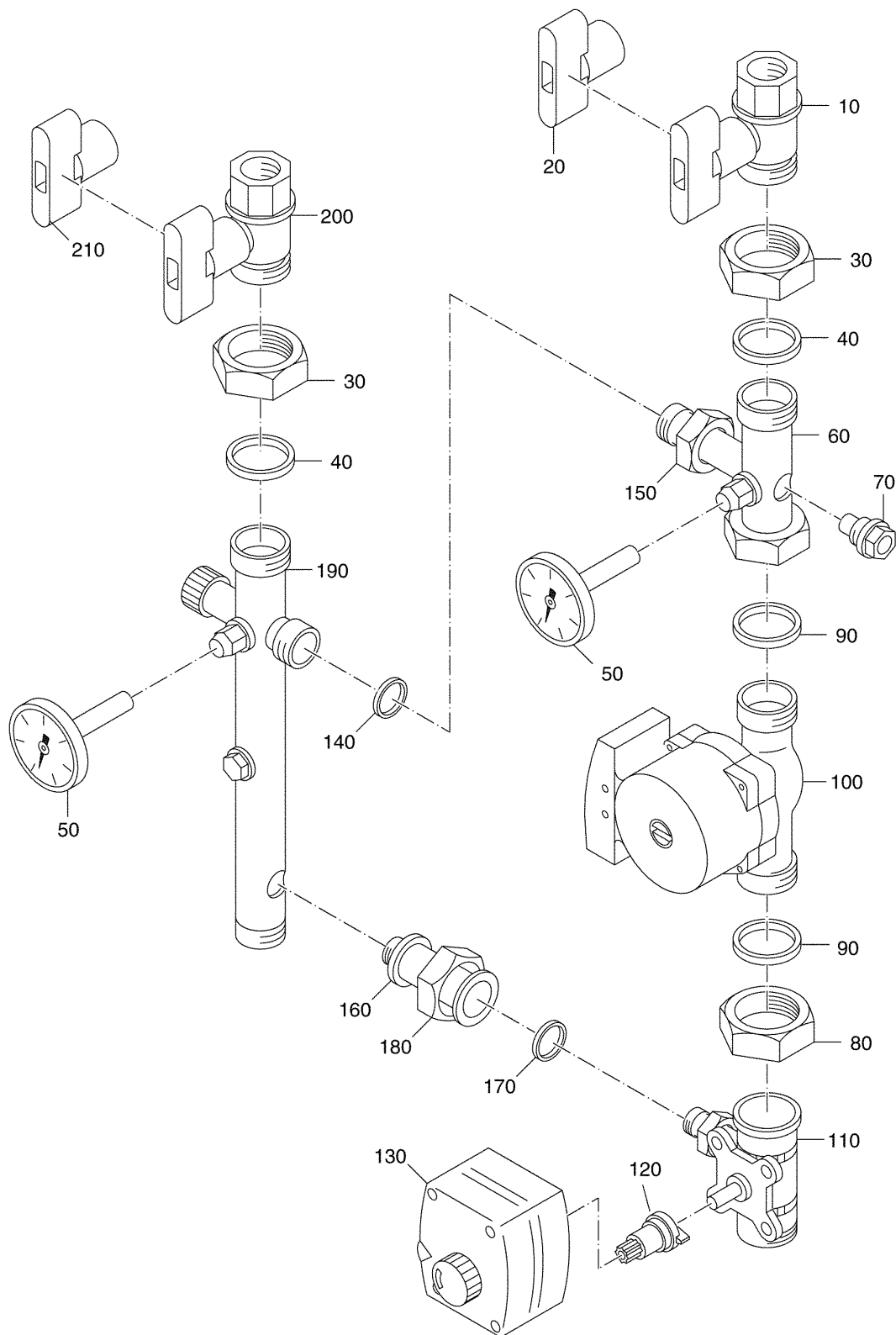


99902452-00-Heizkreis-Set ohne Mischer HS32 E Ms V1 (177ET01-006-000)

Heizkreis-Set ohne Mischer HS32 E MS V1

Pos. Nr.	Artikel-Nr.	Artikelbezeichnung	Gewicht je Stück in kg
		Heizkreisanschluss-Set ohne Mischer HS32 E Ms (V1) (05584554 anthrazit)	
10	5584718	Kugelhahn mit Rückschlagventil RP 1 1/4"	1,115
20	5354951	Griff rot für Kugelhahn	0,055
30	7057252	Überwurfmutter G 1 1/2"x19 Ms	0,095
40		Dichtung 32x44x2 mm EPDM 85 IRHD,schwarz	
50	5584763	Thermometer D 63mm TL 52,5XD9 0-120 Grad C	0,081
60	67902897	Vorlaufrohr G1 1/2,ther-Anschl HS32E eve	0,585
70	5446220	Tauchhülse G 3/8" 25 lang	0,035
80	3870820	Überwurfmutter DIN2950 374 1 1/4"-G 2"	0,001
90		Dichtung 42x55x2 mm EPDM 85 IRHD,schwarz	
		Verwendbare Heizkreispumpen:	
100	5307896	Pumpe E30/1-5 180mm Ltg.2200 u.n.o. 9h Anschlußklemme grün f. HS	3,080
100	63005255	Pumpe UPE 32-60 180mm Ltg.2800 9h universal	3,400
110	67902900	Verbindungsstück DN40, G1 1/2	0,586
120	5584720	Kugelhahn RP 1 1/4"	1,150
130	5354949	Griff blau für Kugelhahn	0,053
140	67902898	Rücklaufrohr G1 1/2,ther-Ansch HS32E eve	1,580
150	5354839	Konsole 1 1/4"(D42)/1 1/2"(D48) kompl	0,217
	67902902	Wärmeschutz HS32 9H	0,660
		Dichtungen mit (x) siehe Baugruppe	
		Dichtungs-Sets	
		bzw. Liste 99902433	

Heizkreis-Set mit Mischer HSM32 MS V1

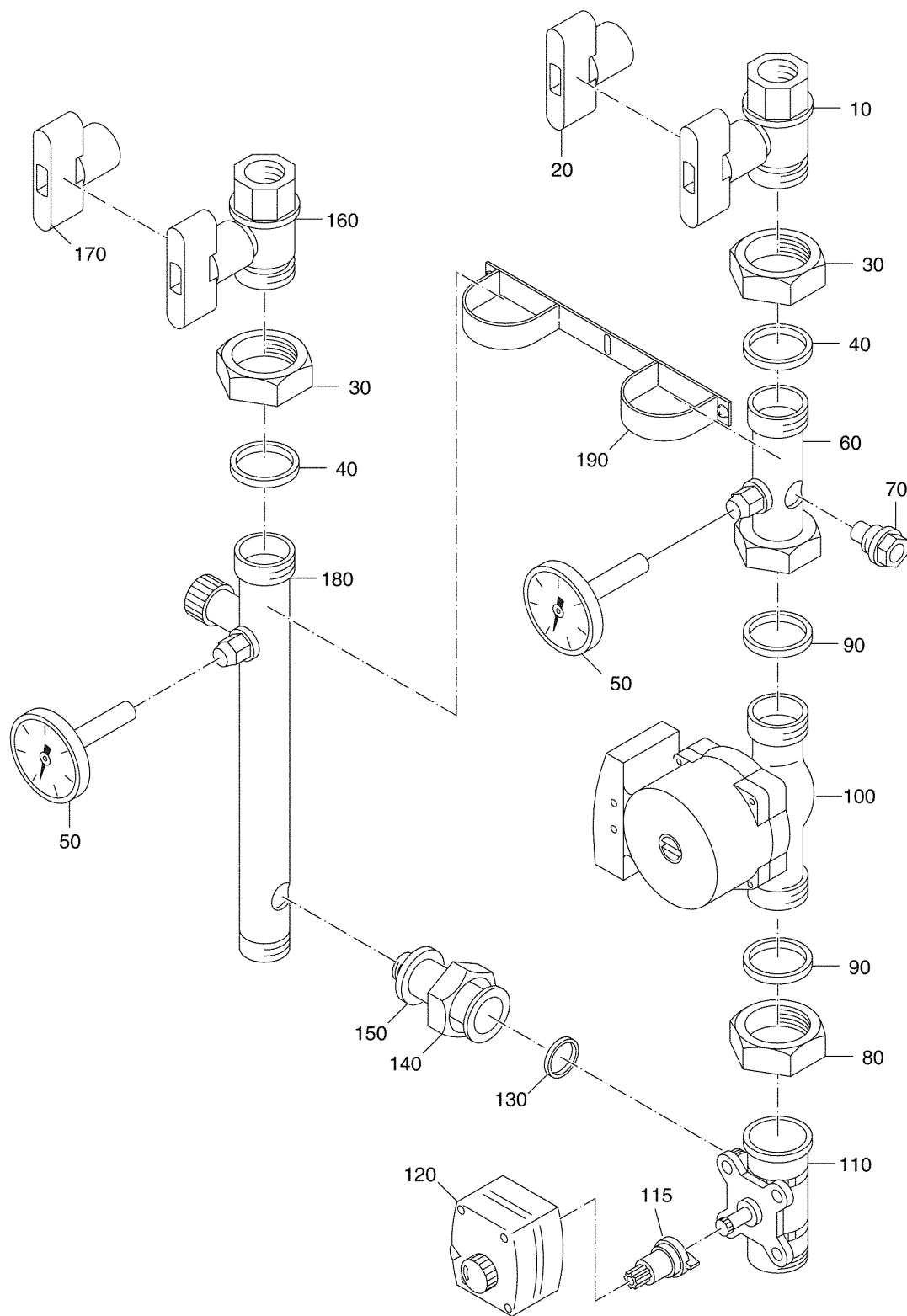


99902506-00-Heizkreis-Set mit Mischer HSM32 Ms V1 (177ET01-007-000)

Heizkreis-Set mit Mischer HSM32 MS V1

Pos. Nr.	Artikel-Nr.	Artikelbezeichnung	Gewicht je Stück in kg
		Heizkreisanschluß-Set mit Mischer HSM 32 Ms (V1) (05584532 anthrazit)	
10	5584718	Kugelhahn mit RückschlagventilRP 1 1/4"	1,115
20	5354951	Griff rot für Kugelhahn	0,055
30	7057252	Überwurfmutter G 1 1/2"x19 Ms	0,095
40		Dichtung 32x44x2 mm EPDM 85 IRHD,schwarz	
50	5584763	Thermometer D 63mm TL 52,5XD9 0-120 Grad C	0,081
60	67902901	T-Anschluss Vorlauf G 1 1/2" DN40 mit Thermometeranschluss	0,828
70	5446220	Tauchhülse G 3/8" 25 lang	0,035
80	3870820	Überwurfmutter DIN2950 374 1 1/4"-G 2"	0,001
90		Dichtung 42x55x2 mm EPDM 85 IRHD,schwarz	
		Verwendbare Heizkreispumpen:	
100	63002452	Pumpe RS 30-6-3 180mm Ltg.2200 9h universal	3,140
100	63002455	Pumpe UPS 32-60 180mm Ltg.4000 9h universal	3,020
110	67902906	3Wegemischer 3MG DN32-18 115x81 mit Einschraubteilen	1,730
120	5432716	Anbausatz für Stellmotor Serie 60	0,050
130	5594676	Stellmotor kompl (Anbausatz mitbestellen)	0,540
140		Dichtung 21x30x2 mm EPDM 85 IRHD,schwarz	
150		Überwurfmutter 4374 - 1"	
160	67902904	Zwischenstück 1"	0,227
170		Dichtung 27x38x2 mm EPDM 85 IRHD,schwarz	
180	7057250	Überwurfmutter G 1 1/4"x17 D36	0,050
190	67902905	Anschlußrohr G 1 1/2" mit Überströmein- richtung und Mischeranschluß	2,000
200	5584720	Kugelhahn RP 1 1/4"	1,150
210	5354949	Griff blau für Kugelhahn	0,053
	67902903	Wärmeschutz HSM32 9H kpl Dichtungen mit (x) siehe Baugruppe Dichtungs-Sets bzw. Liste 99902433	0,600

Heizkreis-Set mit Mischer HSM32 E MS V1

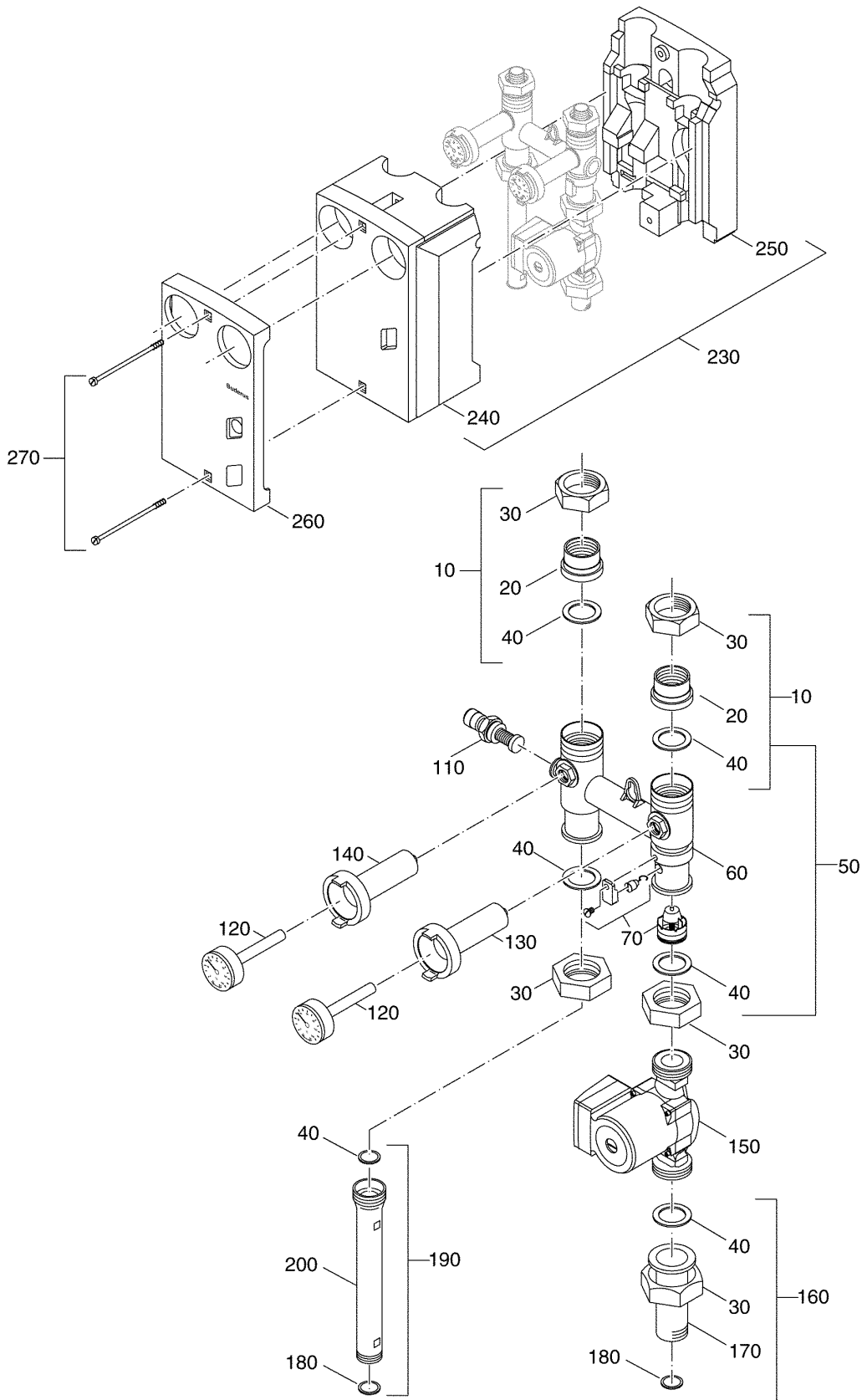


99906083-00-Heizkreis-Set mit Mischer HSM32 E Ms V1 (177ET01-008-000)

Heizkreis-Set mit Mischer HSM32 E MS V1

Pos. Nr.	Artikel-Nr.	Artikelbezeichnung	Gewicht je Stück in kg
		Heizkreisanschluß-Set mit Mischer HSM32 E Ms (1) (05584556 anthrazit)	
10	5584718	Kugelhahn mit RückschlagventilRP 1 1/4"	1,115
20	5354951	Griff rot für Kugelhahn	0,055
30	7057252	Überwurfmutter G 1 1/2"x19 Ms	0,095
40		Dichtung 32x44x2 mm EPDM 85 IRHD,schwarz	
50	5584763	Thermometer D 63mm TL 52,5XD9 0-120 Grad C	0,081
60	67902897	Vorlaufrohr G1 1/2,ther-Anschl HS32E eve	0,585
70	5446220	Tauchhülse G 3/8" 25 lang	0,035
80	3870820	Überwurfmutter DIN2950 374 1 1/4"-G 2"	0,001
90		Dichtung 42x55x2 mm EPDM 85 IRHD,schwarz	
		Verwendbare Heizkreispumpen:	
100	5307898	Pumpe E30/1-5 180mm Ltg.2200 u.n.o. 9h Anschlußklemme braun f. HSM	3,080
100	63005255	Pumpe UPE 32-60 180mm Ltg.2800 9h universal	3,400
110	67902906	3Wegemischer 3MG DN32-18 115x81 mit Einschraubteilen	1,730
115	5432716	Anbausatz für Stellmotor Serie 60	0,050
120	5594676	Stellmotor kompl (Anbausatz mitbestellen)	0,540
130		Dichtung 27x38x2 mm EPDM 85 IRHD,schwarz	
140	7057250	Überwurfmutter G 1 1/4"x17 D36	0,050
150	67902904	Zwischenstück 1"	0,227
160	5584720	Kugelhahn RP 1 1/4"	1,150
170	5354949	Griff blau für Kugelhahn	0,053
180	67902899	Rücklaufrohr G1 1/2,ther-Ansc HSM32E eve	1,760
190	5354839	Konsole 1 1/4"(D42)/1 1/2"(D48) kompl	0,217
	67902903	Wärmeschutz HSM32 9H kpl	0,600
		Dichtungen mit (x) siehe Baugruppe	
		Dichtungs-Sets	
		bzw. Liste 99902433	

Heizkreis-Set ohne Mischer HS25 GTW V2

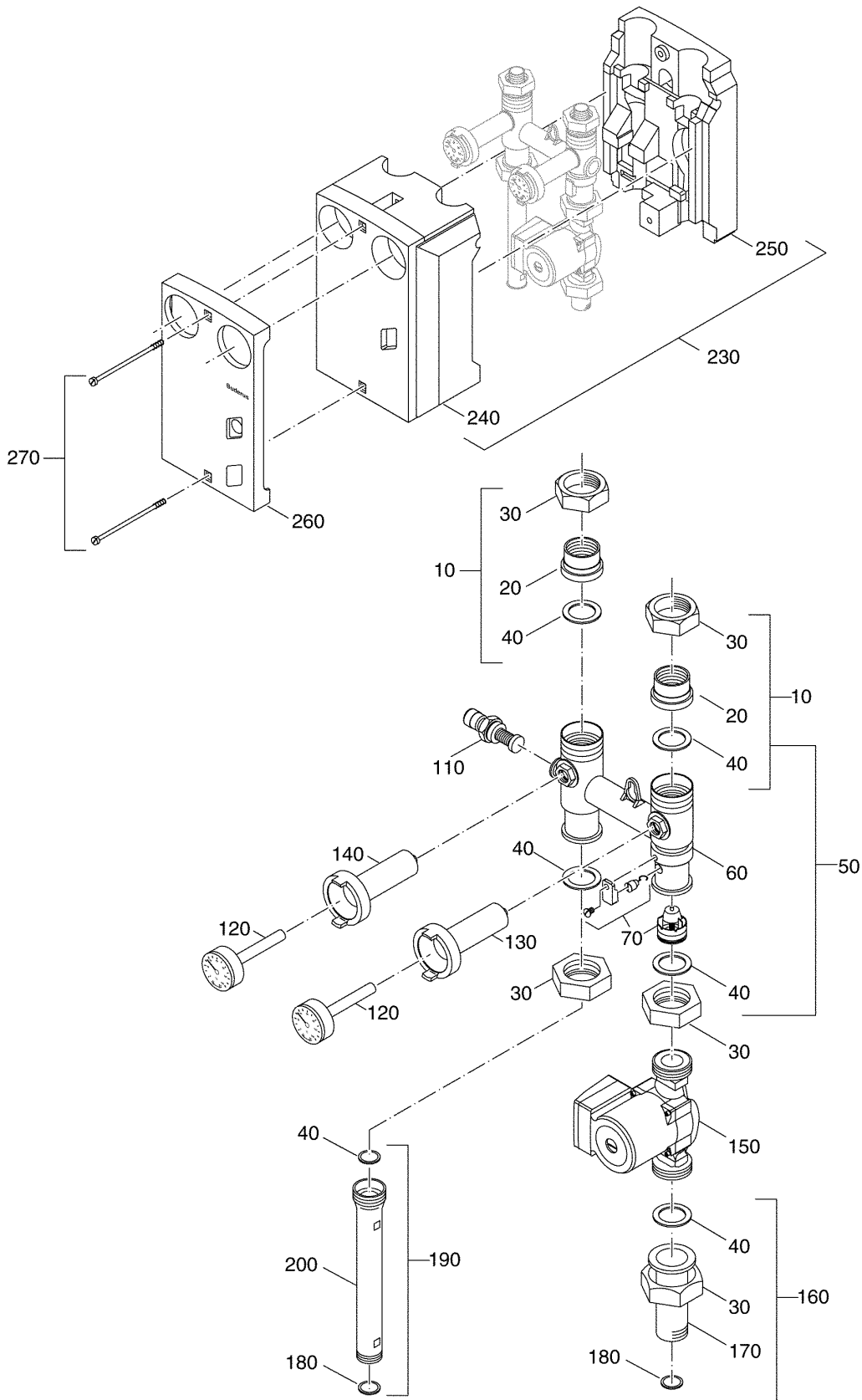


99902036-00-Heizkreis-Set ohne Mischer HS25 GTW V2 (177ET01-009-000)

Heizkreis-Set ohne Mischer HS25 GTW V2

Pos. Nr.	Artikel-Nr.	Artikelbezeichnung	Gewicht je Stück in kg
		Heizkreisanschluss-Set ohne Mischer HS 25 GTW (V2) (80680010 blau, 80680012 weiß)	
10	5594678	Überwurfmutter mit Einlegeteil DN25 bestehend aus:	0,360
20		Einlegeteil DIN2950-372-1-V	
30	5594696	Überwurfmutter DIN2950 374 1 G1 1/2	0,240
40		Dichtung D32x44x2mm, AFM34	
50	5594680	Kugelhahn DN25 HS VK/RK bestehend aus:	2,320
60		Kugelhahngehäuse DN25 HS25 H-Form für Vorlauf und Rücklauf	
70	63011916	Rückschlagventil DN25	0,100
40		4 Dichtungen D32x44x2mm, AFM34	
110	5594666	Überströmventil G3/4 0,2-0,6bar	0,220
120	5594710	Thermometer D63 TI100xD9-120Grad C	0,140
130	5594682	Griff rot für Kugelhahn	0,250
140	5594684	Griff blau für Kugelhahn	0,240
150	63002450	Pumpe RS 25/4-3 130mm Ltg.2200 9h universal	2,680
150	63002453	Pumpe UPS 25-40 130mm Ltg.2800 9h universal	2,620
160	5594694	Vorlaufrohr HS DN25 FI 1 1/2xG1 1/4 bestehend aus:	0,500
170		Vorlaufrohr DN25 FI 1 1/2xG1 1/4	
30	5594696	Überwurfmutter DIN2950 374 1 G1 1/2	0,240
40		Dichtung D32x44x2mm, AFM34	
180		Dichtung D27x38x2mm, AFM34	
190	5594690	Rücklaufrohr HS DN25 G1 1/4xG1 1/2 bestehend aus:	0,940
200		Rücklaufrohr G1 1/4xG1 1/2	
40		Dichtung D32x44x2mm, AFM34	
180		Dichtung D27x38x2mm, AFM34	
230	5594698	Wärmeschutz HS25 vorne/hinten bestehend aus:	0,940
240		Wärmeschutz HS25 vorn	
250		Wärmeschutz HS25 hinten	
260	5594714	Blende HS25 blau oder	0,940
260	5594716	Blende HS25 weiß	0,960

Heizkreis-Set ohne Mischer HS25 GTW V2

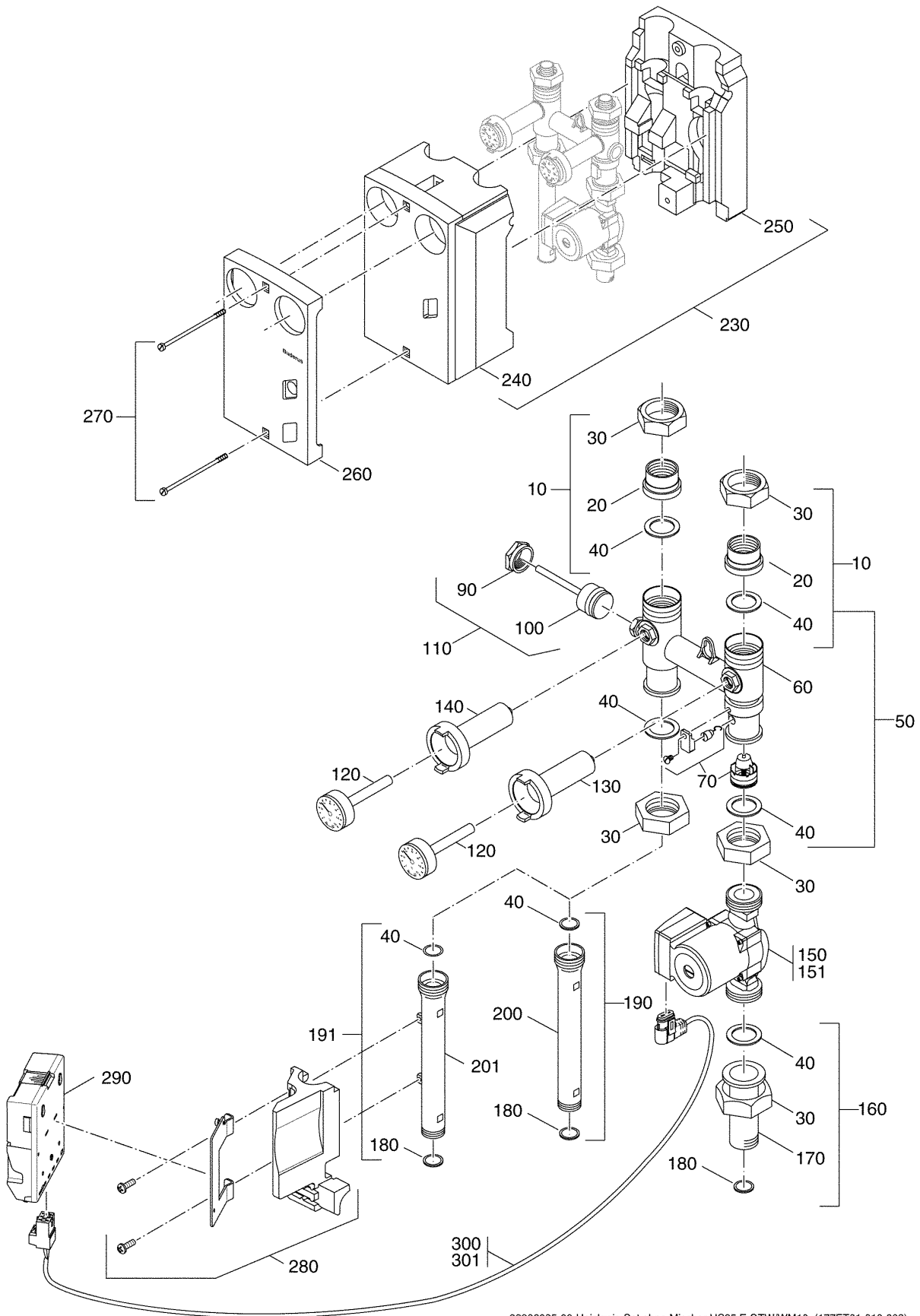


99902036-00-Heizkreis-Set ohne Mischer HS25 GTW V2 (177ET01-009-000)

Heizkreis-Set ohne Mischer HS25 GTW V2

Pos. Nr.	Artikel-Nr.	Artikelbezeichnung	Gewicht je Stück in kg
270	5594700	Verschlußschrauben für Wärmeschutz Dichtungen mit (x) siehe Baugruppe Dichtungs-Sets	0,120

Heizkreis-Set ohne Mischer HS25 E GTW/WM10

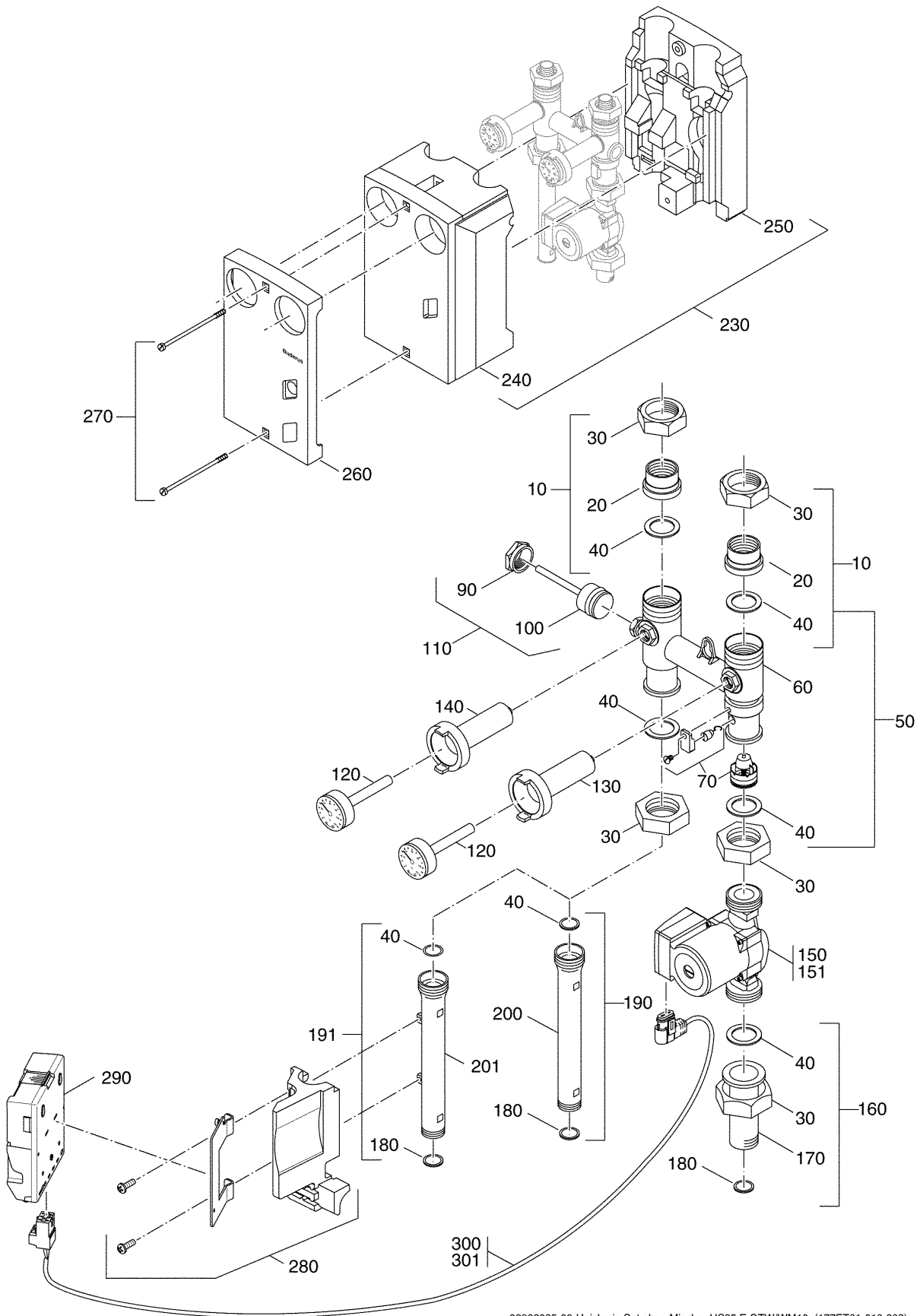


99906085-00-Heizkreis-Set ohne Mischer HS25 E GTW/WM10 (177ET01-010-002)

Heizkreis-Set ohne Mischer HS25 E GTW/WM10

Pos. Nr.	Artikel-Nr.	Artikelbezeichnung	Gewicht je Stück in kg
		Heizkreisanschluss-Set ohne Mischer HS 25 E GTW (V2) (80680016 blau, 80680014 weiß)	
10	5594678	Überwurfmutter mit Einlegeteil DN25 bestehend aus:	0,360
20		Einlegeteil DIN2950-372-1-V	
30	5594696	Überwurfmutter DIN2950 374 1 G1 1/2	0,240
40		Dichtung D32x44x2mm, AFM34	
50	63003189	Kugelhahn DN25 HS-E VK/RK bestehend aus:	2,340
60		Kugelhahngehäuse DN25 HS25-E H-Form für Vorlauf und Rücklauf	
70	63011916	Rückschlagventil DN25	0,100
40		4 Dichtungen D32x44x2mm, AFM34	
90		Stopfen G3/4 Ms selbstdichtend	
100		Stopfen D18,9x60lg innen m.O-Ring	
110	5594712	Stopfen-Set HS/HSM E-Ausführung bestehend aus:	0,120
90		Stopfen G3/4 Ms selbstdichtend	
100		Stopfen D18,9x60lg innen m.O-Ring	
120	5594710	Thermometer D63 TI100xD9-120Grad C	0,140
130	5594682	Griff rot für Kugelhahn	0,250
140	5594684	Griff blau für Kugelhahn	0,240
150	63011595	Pumpe UPE25-40 130mm Ltg.2800 9h universal geliefert bis 09/2001	3,120
151	63011668	Pumpe ALPHA 25-40,130mm u.n.o. 9h geliefert ab 10/2001	3,050
160	5594694	Vorlaufrohr HS DN25 FI 1 1/2xG1 1/4 bestehend aus:	0,500
170		Vorlaufrohr DN25 FI 1 1/2xG1 1/4	
30	5594696	Überwurfmutter DIN2950 374 1 G1 1/2	0,240
40		Dichtung D32x44x2mm, AFM34	
180		Dichtung D27x38x2mm, AFM34	
190	5594690	Rücklaufrohr HS DN25 G1 1/4xG1 1/2 bestehend aus:	0,940
200	(x)	Rücklaufrohr G1 1/4xG1 1/2	
40		Dichtung D32x44x2mm, AFM34	
180		Dichtung D27x38x2mm, AFM34	

Heizkreis-Set ohne Mischer HS25 E GTW/WM10

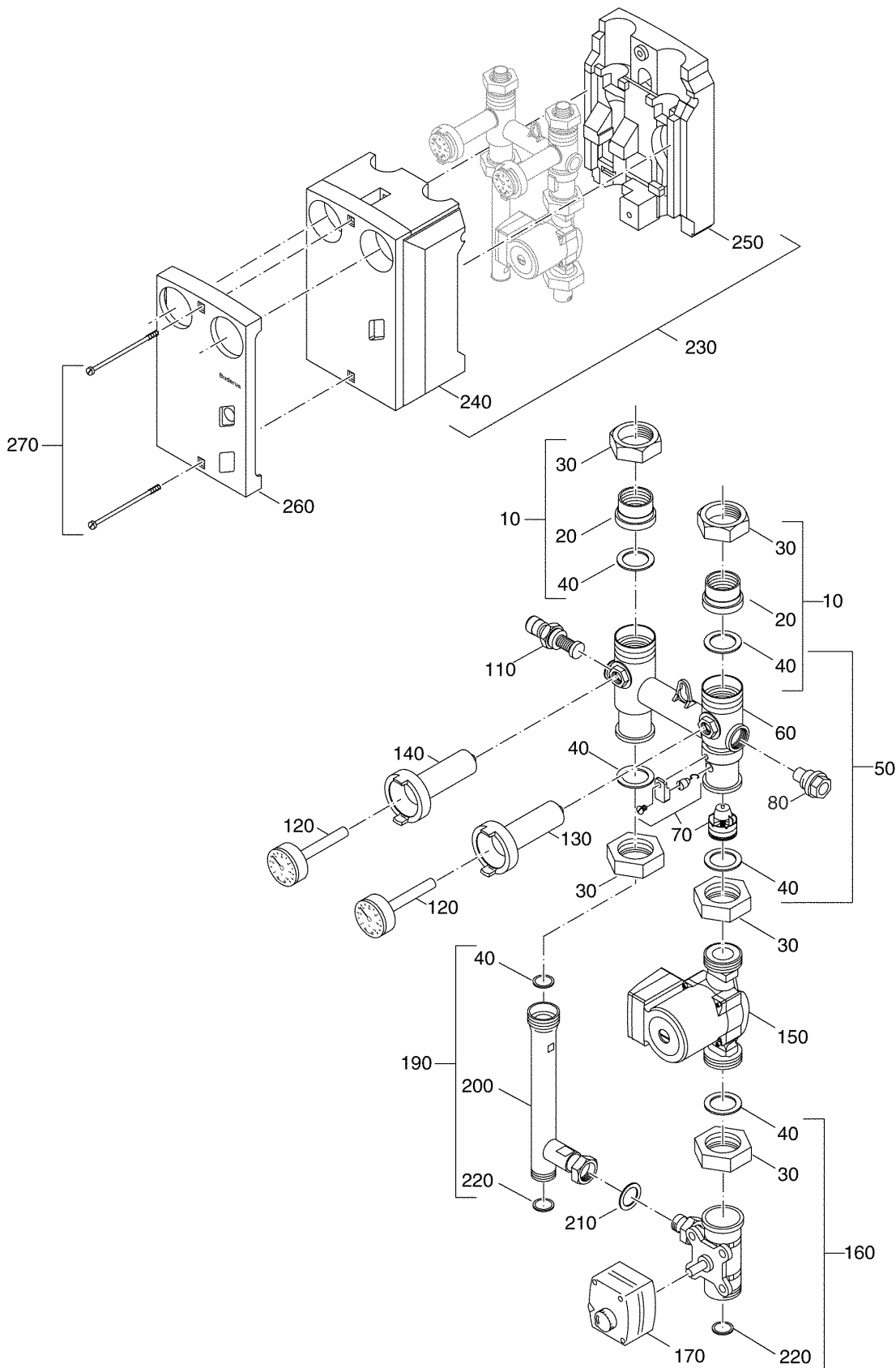


99906085-00-Heizkreis-Set ohne Mischer HS25 E GTW/WM10 (177ET01-010-002)

Heizkreis-Set ohne Mischer HS25 E GTW/WM10

Pos. Nr.	Artikel-Nr.	Artikelbezeichnung	Gewicht je Stück in kg
191	63033591	Rücklaufrohr HS25-E/WM10 bestehend aus:	1,100
201	(x)	Rücklaufrohr HS25-E/WM10	
40	(x)	Dichtung D42x55x2mm, AFM34	
180	(x)	Dichtung D32x44x2mm, AFM34	
230	5594698	Wärmeschutz HS25 vorne/hinten bestehend aus:	0,940
240		Wärmeschutz HS25 vorn	
250		Wärmeschutz HS25 hinten	
260	5594714	Blende HS25 blau oder	0,940
260	5594716	Blende HS25 weiß	0,960
270	5594700	Verschlußschrauben für Wärmeschutz	0,120
280	63028820	Mont-Mat HSM32 Träger MM10 bestehend aus:	0,265
		1 Träger MM10/SM10	
		1 Abdeckteil/Rohr HSM25 MM10	
		2 Flachkopfschrauben EN ISO 1580 M5x12 A3K	
		4 Scheiben DIN 9021 5,3 DVDF	
		1 Zylinderschraube EN ISO1207 M4x10 PVDF	
290	63017670	Modul WM10 S00 Weiche EMS	0,200
300	63028942	Anschlussleitung Pumpe Alpha/EMS 300mm für Anschluß am Modul WM10	0,059
301	63015049	Leitung mit Winkelstecker 2200mm lang Pumpe ALPHA für Anschluß am Regelgerät. Dichtungen mit (x) siehe Baugruppe Dichtungs-Sets bzw. Liste 99902433	0,150

Heizkreis-Set mit Mischer HSM15/20/25 GTW V2

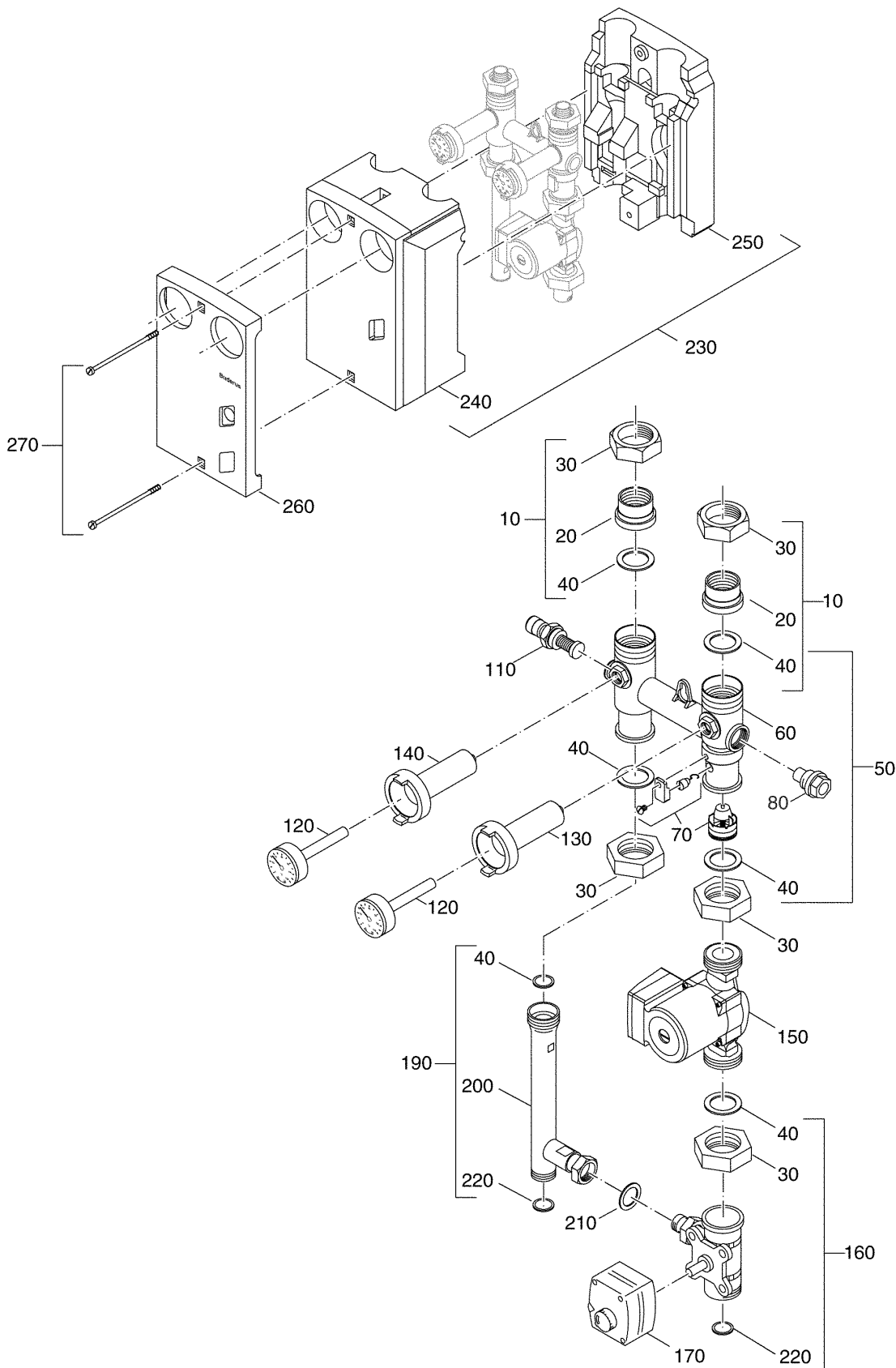


99906568-00-Heizkreis-Set mit Mischer HSM15/20/25 GTW V2 (177ET01-011-000)

Heizkreis-Set mit Mischer HSM15/20/25 GTW V2

Pos. Nr.	Artikel-Nr.	Artikelbezeichnung	Gewicht je Stück in kg
		Heizkreisanschluß-Set mit Mischer HSM 15/20 und 25 GTW (V2) HSM15 GTW (80680018 blau, 80680019 weiß) HSM20 GTW (80680020 blau, 80680022 weiß) HSM25 GTW (80680030 blau, 80680032 weiß)	
10	5594678	Überwurfmutter mit Einlegeteil DN25 bestehend aus:	0,360
20		Einlegeteil DIN2950-372-1-V	
30	5594696	Überwurfmutter DIN2950 374 1 G1 1/2	0,240
40		Dichtung D32x44x2mm, AFM34	
50	5594686	Kugelhahn DN25 HSM VK/RK bestehend aus:	2,340
60		Kugelhahngehäuse DN25 HSM25 H-Form für Vorlauf und Rücklauf	
70	63011916	Rückschlagventil DN25	0,100
80	5594668	Tauchhülse G3/8x33lg TI25	0,160
40		4 Dichtungen D32x44x2mm, AFM34	
110	5594666	Überströmventil G3/4 0,2-0,6bar	0,220
120	5594710	Thermometer D63 TI100xD9-120Grad C	0,140
130	5594682	Griff rot für Kugelhahn	0,250
140	5594684	Griff blau für Kugelhahn	0,240
150	63002450	Pumpe RS 25/4-3 130mm Ltg.2200 9h universal nur bei HSM15	2,680
150	63002453	Pumpe UPS 25-40 130mm Ltg.2800 9h universal nur bei HSM15	2,620
150	63002451	Pumpe RS 25/6-3 130mm Ltg.2800 9h universal nur bei HSM20 u.25	2,940
150	63002454	Pumpe UPS 25-60 130mm Ltg.2800 9h universal nur bei HSM20 u.25	2,740
160	63011687	Dreiwegemischer 3MG DN15-2,5 106x47,5 ohne Einschraubteil nur bei HSM15	1,000
160	5594670	Dreiwegemischer 3MG DN20-6,3 106x47,5 ohne Einschraubteil nur bei HSM20	1,000
160	5594672	Dreiwegemischer 3MG DN25-8 106x47,5 ohne Einschraubteil nur bei HSM25	1,000
	63010598	O-Ring-Set f Dreiwegemischer	0,028
170	5594676	Stellmotor kompl Lieferbares Einzelteil	0,540
	7079216	Anschlusskl steckb 4-pol braun	0,020

Heizkreis-Set mit Mischer HSM15/20/25 GTW V2

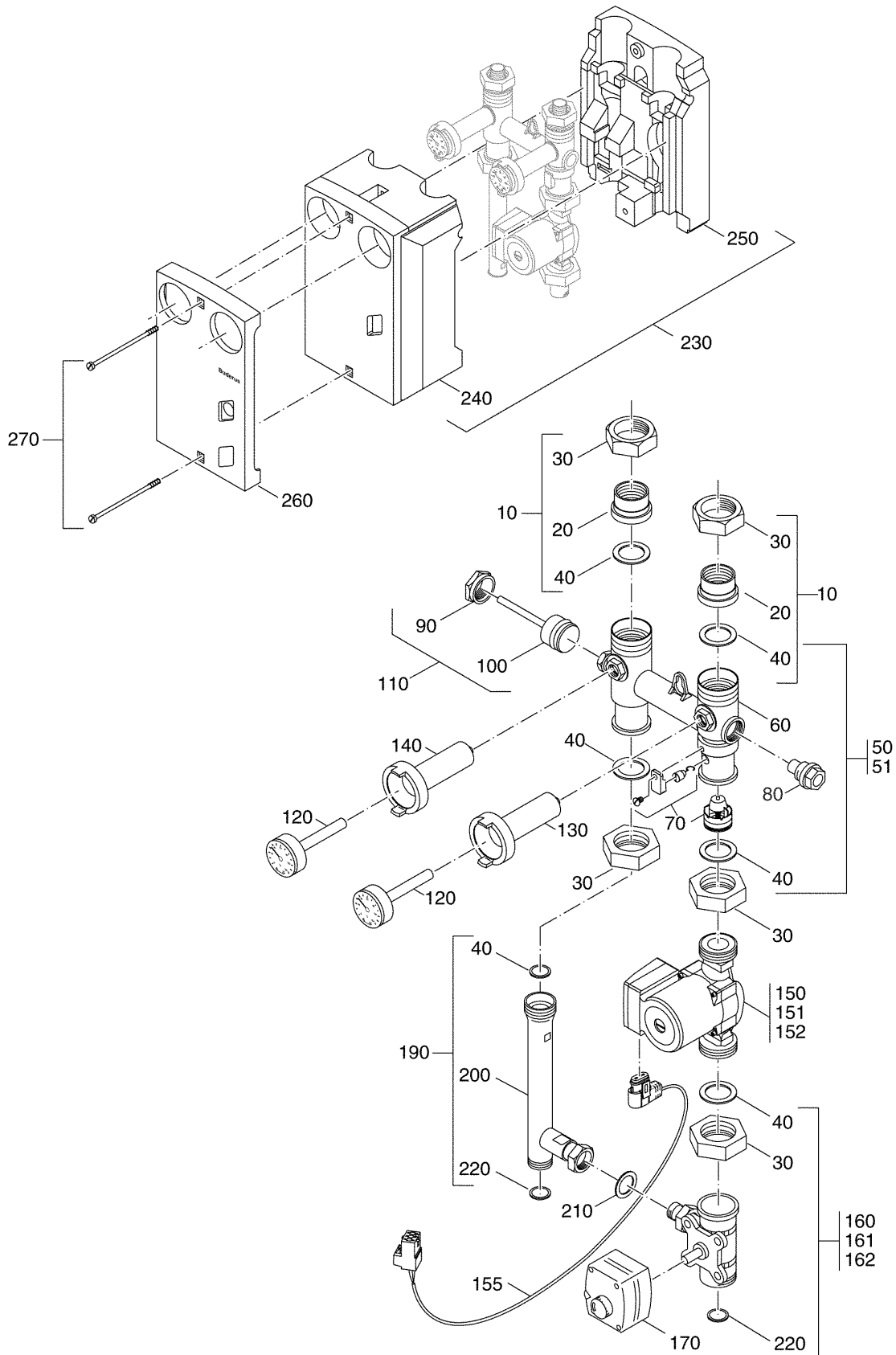


99906568-00-Heizkreis-Set mit Mischer HSM15/20/25 GTW V2 (177ET01-011-000)

Heizkreis-Set mit Mischer HSM15/20/25 GTW V2

Pos. Nr.	Artikel-Nr.	Artikelbezeichnung	Gewicht je Stück in kg
190	5594692	Rücklaufrohr HSM20/25 G1 1/4xG1 1/2	1,320
		bestehend aus:	
200		Rücklaufrohr G1 1/4xG1 1/2	
		angebauter Überwurfmutter	
		angebautem Sprengring	
40		Dichtung D32x44x2mm, AFM34	
210		Dichtung D27x38x2mm, AFM34	
220		Dichtung D21x30x2mm, AFM34	
230	5594704	Wärmeschutz HSM20/25 vorne/hinten	0,900
		bestehend aus:	
240		Wärmeschutz HSM20/25 vorn	
250		Wärmeschutz HSM20/25 hinten	
260	5594718	Blende HSM20/25 blau	0,940
		oder	
260	5594720	Blende HSM20/25 weiss	0,940
270	5594700	Verschlußschrauben für Wärmeschutz	0,120
		Dichtungen mit (x) siehe Baugruppe	
		Dichtungs-Sets	
		bzw. Liste 99902433	

Heizkreis-Set mit Mischer HSM15/20/25 E GTW V2

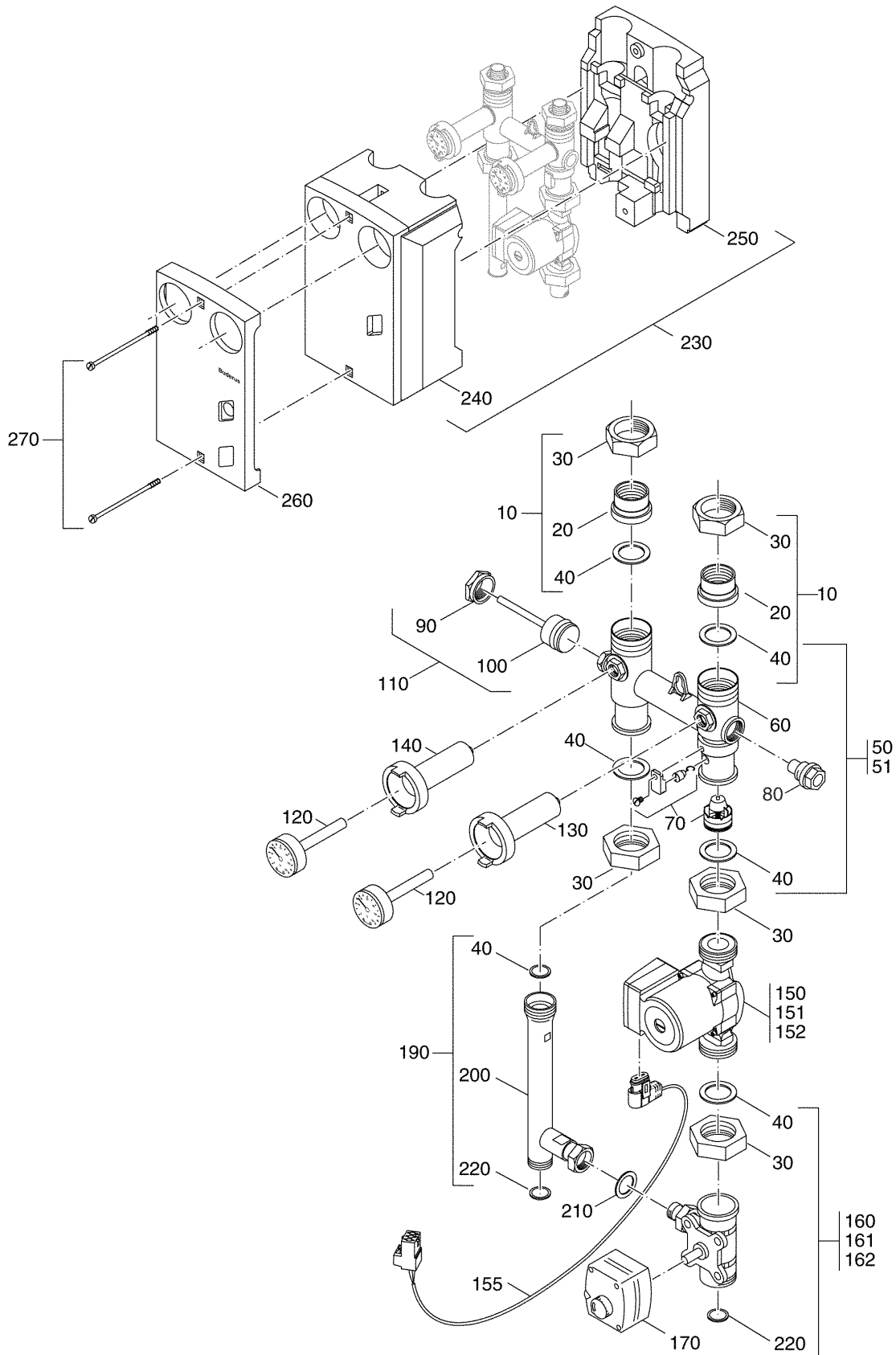


99906574-02-Heizkreis-Set mit Mischer HSM15/20/25 E GTW V2 (177ET01-012-001)

Heizkreis-Set mit Mischer HSM15/20/25 E GTW V2

Pos. Nr.	Artikel-Nr.	Artikelbezeichnung	Gewicht je Stück in kg
		Heizkreisanschluß-Set mit Mischer HSM 15/20 und 25 E GTW (V2) HSM15E GTW(80680006 blau,80680008 weiß) HSM20E GTW(80680024 blau,80680026 weiß) HSM25E GTW(80680036 blau,80680034 weiß)	
10	5594678	Überwurfmutter mit Einlegeteil DN25 bestehend aus:	0,360
20	(x)	Einlegeteil DIN2950-372-1-V	
30	5594696	Überwurfmutter DIN2950 374 1 G1 1/2	0,240
40		Dichtung D32x44x2mm, AFM34	
50	63003190	Kugelhahn DN25 HSM-E VK/RK bestehend aus:	2,380
60		Kugelhahngehäuse DN25 HSM25-E H-Form für Vorlauf und Rücklauf	
70	63011916	Rückschlagventil DN25	0,100
80	5594668	Tauchhülse G3/8x33lg TI25	0,160
40		4 Dichtungen D32x44x2mm, AFM34	
90		Stopfen G3/4 Ms selbstdichtend	
100		Stopfen D18,9x60lg innen m.O-Ring	
110	5594712	Stopfen-Set HS/HSM E-Ausführung bestehend aus:	0,120
90		Stopfen G3/4 Ms selbstdichtend	
100		Stopfen D18,9x60lg innen m.O-Ring	
120	5594710	Thermometer D63 TI100xD9-120Grad C	0,140
130	5594682	Griff rot für Kugelhahn	0,250
140	5594684	Griff blau für Kugelhahn	0,240
		Pumpen	
150	5307890	Pumpe E25/1-5 130mm Ltg.2200 u.n.o. 9h	2,860
151	5307454	Pumpe UPE 25-60 130mm Ltg.2200 u.n.o. 9h geliefert bis 09/2001	2,760
152	63011669	Pumpe ALPHA 25-60,130mm u.n.o. 9h geliefert ab 10/2001	3,050
155	63015049	Leitung mit Winkelstecker 2200mm lang Pumpe ALPHA für Anschluß am Regelgerät	0,150
160	63011687	Dreiwegemischer 3MG DN15-2,5 106x47,5 ohne Einschraubteil	1,000
161	5594670	Dreiwegemischer 3MG DN20-6,3 106x47,5 ohne Einschraubteil	1,000
162	5594672	Dreiwegemischer 3MG DN25-8 106x47,5 ohne Einschraubteil	1,000
	63010598	O-Ring-Set f Dreiwegemischer	0,028

Heizkreis-Set mit Mischer HSM15/20/25 E GTW V2

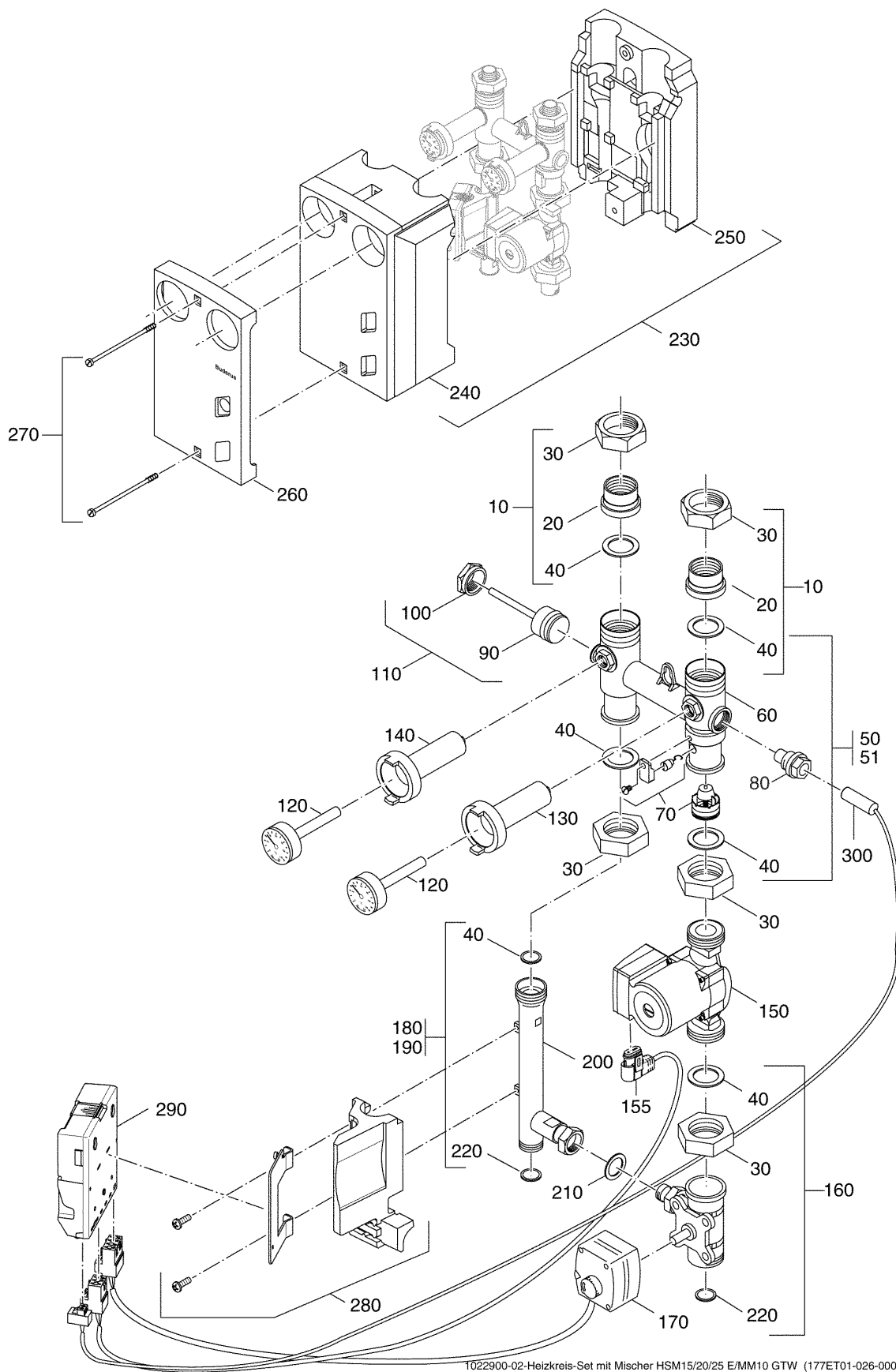


99906574-02-Heizkreis-Set mit Mischer HSM15/20/25 E GTW V2 (177ET01-012-001)

Heizkreis-Set mit Mischer HSM15/20/25 E GTW V2

Pos. Nr.	Artikel-Nr.	Artikelbezeichnung	Gewicht je Stück in kg
170	5594676	Stellmotor kompl Lieferbares Einzelteil	0,540
	7079216	Anschlusskl steckb 4-pol braun	0,020
190	5594692	Rücklaufrohr HSM20/25 G1 1/4xG1 1/2 bestehend aus:	1,320
200		Rücklaufrohr G1 1/4xG1 1/2 angebauter Überwurfmutter angebautem Sprengring	
40		Dichtung D32x44x2mm, AFM34	
210		Dichtung D27x38x2mm, AFM34	
220		Dichtung D21x30x2mm, AFM34	
230	5594704	Wärmeschutz HSM20/25 vorne/hinten bestehend aus:	0,900
240		Wärmeschutz HSM20/25 vorn	
250		Wärmeschutz HSM20/25 hinten	
260	5594718	Blende HSM20/25 blau oder	0,940
260	5594720	Blende HSM20/25 weiss	0,940
270	5594700	Verschlußschrauben für Wärmeschutz (2 Stück)	0,120
		Dichtungen mit (x) siehe Baugruppe Dichtungs-Sets bzw. Liste 99902433	

Heizkreis-Set mit Mischer HSM15/20/25 E/MM10 GTW

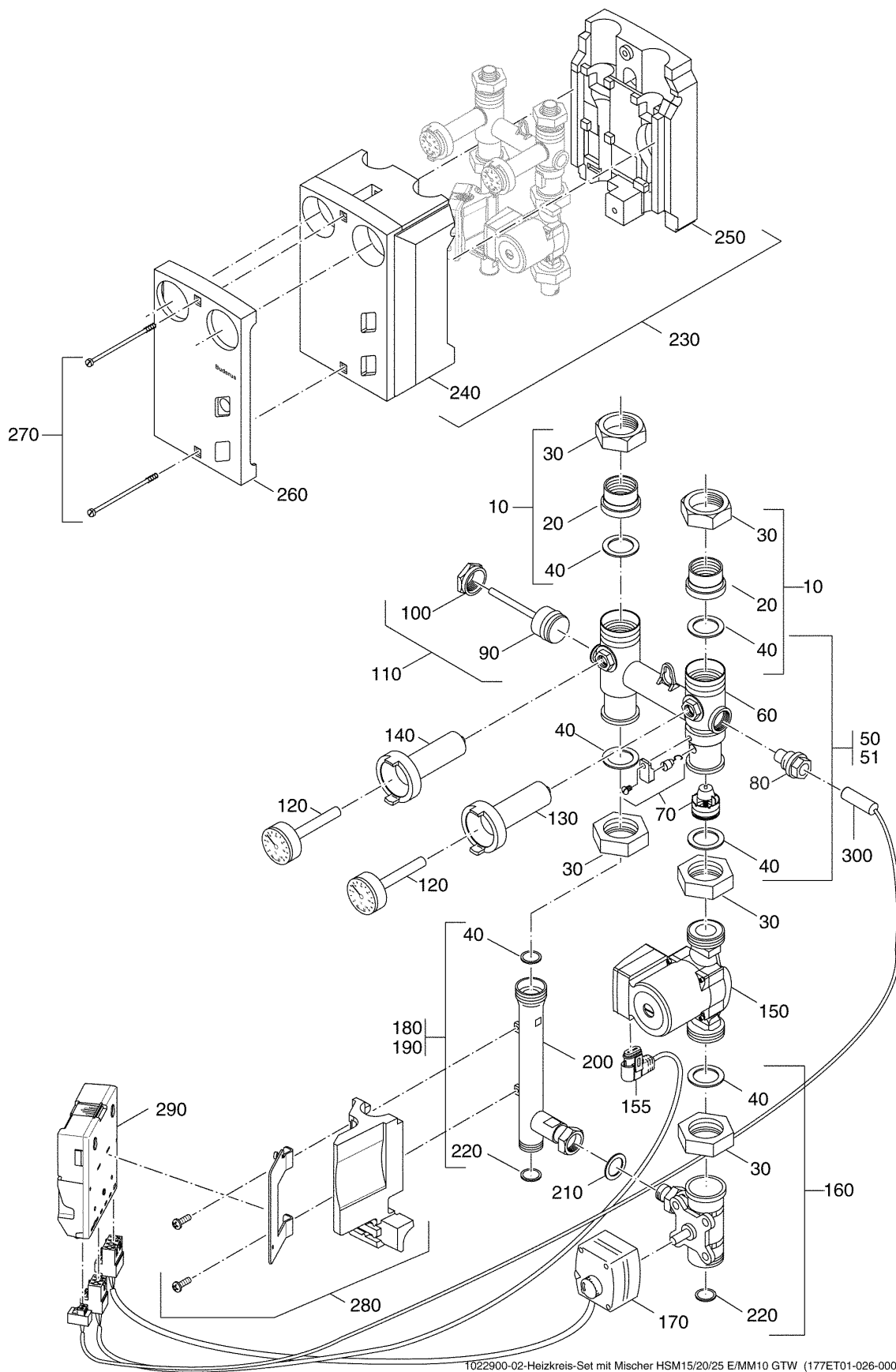


1022900-02-Heizkreis-Set mit Mischer HSM15/20/25 E/MM10 GTW (177ET01-026-000)

Heizkreis-Set mit Mischer HSM15/20/25 E/MM10 GTW

Pos. Nr.	Artikel-Nr.	Artikelbezeichnung	Gewicht je Stück in kg
		Heizkreisanschluß-Set mit Mischer HSM 15/20 und 25 E/MM10 GTW HSM15E/MM10(80680007 blau,80680009 weiß) HSM20E/MM10(80680025 blau,80680027 weiß) HSM25E/MM10(80680035 blau,80680037 weiß)	
10	5594678	Überwurfmutter mit Einlegeteil DN25 bestehend aus:	0,360
20		Einlegeteil DIN2950-372-1-V	
30	5594696	Überwurfmutter DIN2950 374 1 G1 1/2	0,240
40		Dichtung D32x44x2mm, AFM34	
50	63003190	Kugelhahn DN25 HSM-E VK/RK bestehend aus:	2,380
60		Kugelhahngehäuse DN25 HSM25-E H-Form für Vorlauf und Rücklauf	
70	63011916	Rückschlagventil DN25	0,100
80	63033452	Tauchhülse G3/8x28lg SW21 m O-Ring	0,050
80	5594668	Tauchhülse G3/8x33lg TI25	0,160
40		4 Dichtungen D32x44x2mm, AFM34	
90		Stopfen G3/4 Ms selbstdichtend	
100		Stopfen D18,9x60lg innen mit O-Ring	
110	5594712	Stopfen-Set HS/HSM E-Ausführung bestehend aus:	0,120
90		Stopfen G3/4 Ms selbstdichtend	
100		Stopfen D18,9x60lg innen mit O-Ring	
120	5594710	Thermometer D63 TI100xD9-120Grad C	0,140
130	5594682	Griff rot für Kugelhahn	0,250
140	5594684	Griff blau für Kugelhahn	0,240
150	63011668	Pumpe ALPHA 25-40,130mm u.n.o. 9h für HSM15E	3,050
150	63011669	Pumpe ALPHA 25-60,130mm u.n.o. 9h für HSM20 u.25E	3,050
155	63028942	Anschlussleitung Pumpe Alpha/EMS 300mm	0,059
160	63011687	Dreiwegemischer 3MG DN15-2,5 106x47,5 ohne Einschraubteil	1,000
160	5594670	Dreiwegemischer 3MG DN20-6,3 106x47,5 ohne Einschraubteil	1,000
160	5594672	Dreiwegemischer 3MG DN25-8 106x47,5 ohne Einschraubteil	1,000
	63010598	O-Ring-Set f Dreiwegemischer	0,028
170	63028940	Stellmotor MM10 Lieferbares Einzelteil	0,426
	7079216	Anschlusskl steckb 4-pol braun	0,020

Heizkreis-Set mit Mischer HSM15/20/25 E/MM10 GTW

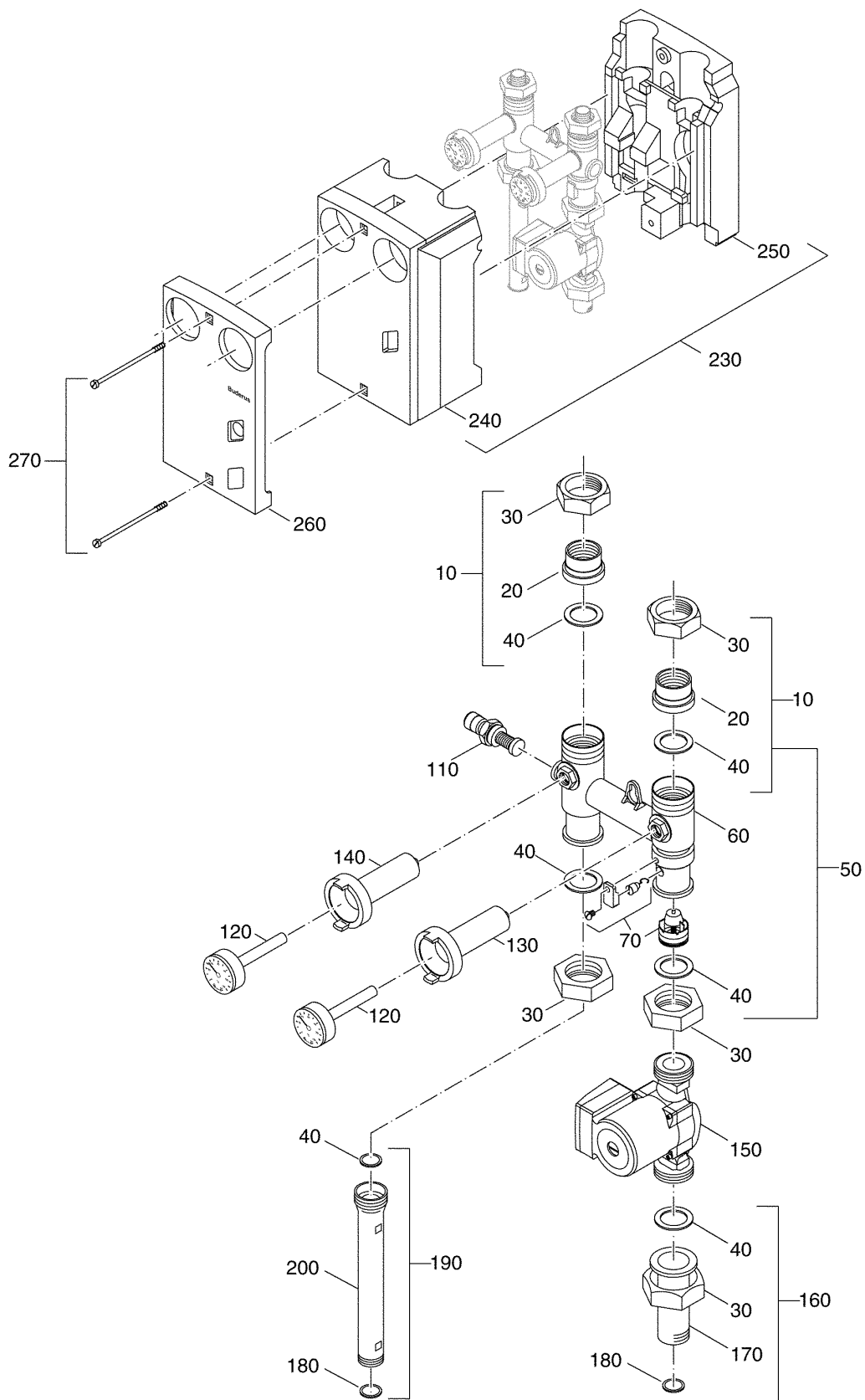


1022900-02-Heizkreis-Set mit Mischer HSM15/20/25 E/MM10 GTW (177ET01-026-000)

Heizkreis-Set mit Mischer HSM15/20/25 E/MM10 GTW

Pos. Nr.	Artikel-Nr.	Artikelbezeichnung	Gewicht je Stück in kg
180	63033591	Rücklaufrohr HS25-E/MM10 nur in Verbindung mit WM10 zu verwenden	1,100
190	63028825	Rücklaufrohr HSM25 mit Lasche MM10 bestehend aus:	1,580
200		Rücklaufrohr G1 1/4xG1 1/2 angebauter Überwurfmutter angebautem Sprengring	
40		Dichtung D32x44x2mm, AFM34	
210		Dichtung D27x38x2mm, AFM34	
220		Dichtung D21x30x2mm, AFM34	
230	63028816	Wärmeschutz HSM25 mit EMS MM10 kpl bestehend aus:	0,860
240		Wärmeschutz HSM20/25 vorn	
250		Wärmeschutz HSM20/25 hinten	
260	63028827	Blende HSM25 blau mit EMS inside oder	0,550
260	63028828	Blende HSM 25 weiß mit EMS inside	0,560
270	5594700	Verschlußschrauben für Wärmeschutz (2 Stück)	0,120
280	63028819	Mont-Mat HSM 25 Träger MM10 bestehend aus: 1 Träger MM10/SM10 1 Abdeckteil Rohr HSM25MM10 2 Flachkopfschrauben EN ISO1580 M5x12 A3K 4 Scheiben DIN9021 5,3 PVDF 1 Zylinderschraube EN ISO1207 M4x10 PVDF	0,256
290	63017668	Modul MM10 S00 Mischer EMS	0,372
300	63028941	Fühler Temp RD 9,7 10K 500 FV	0,093
		Dichtungen mit (x) siehe Baugruppe Dichtungs-Sets, Flachdichtungen bzw. O-Ringe	

Heizkreis-Set ohne Mischer HS32 GTW V2

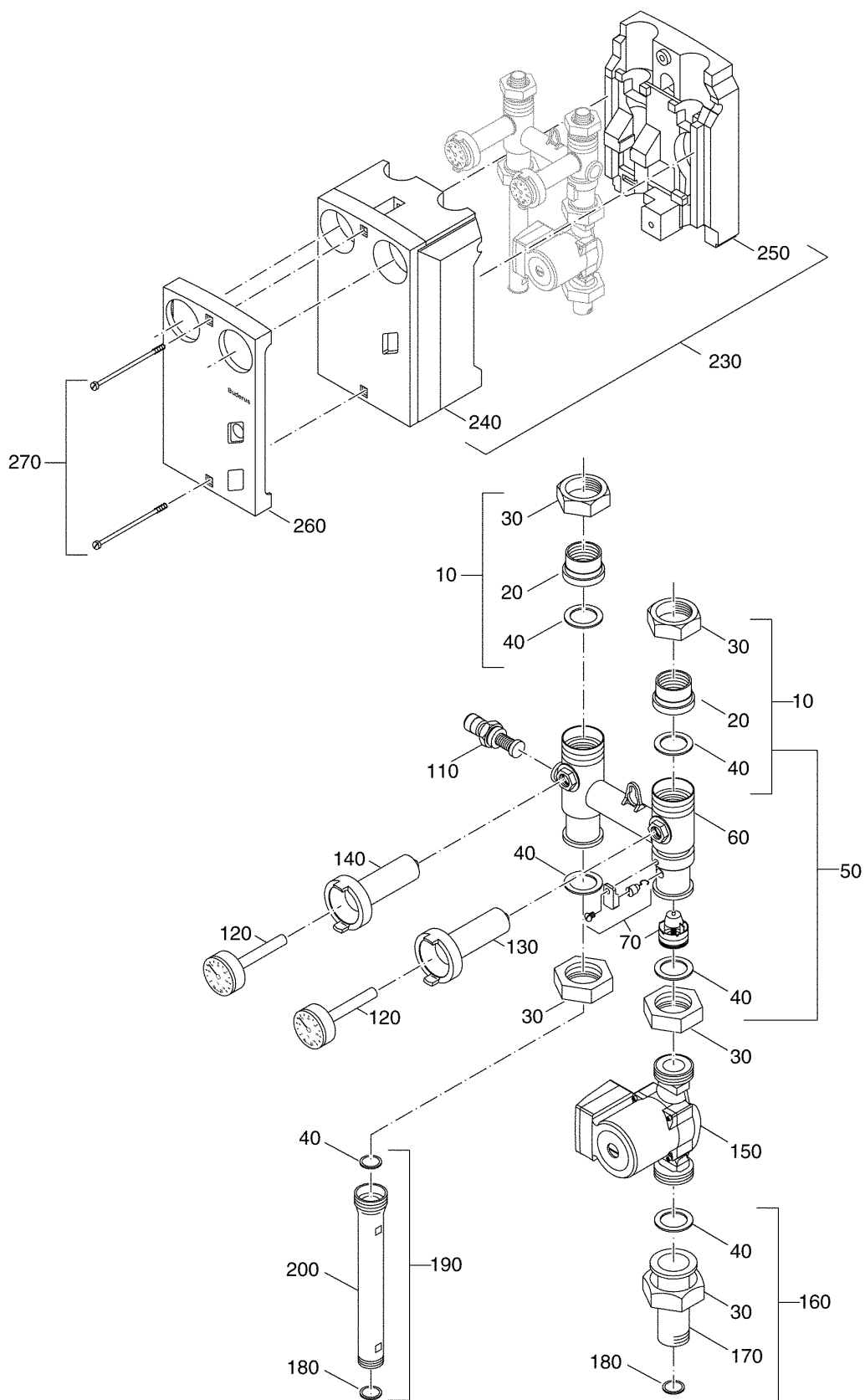


99902037-00-Heizkreis-Set ohne Mischer HS32 GTW V2 (177ET01-013-000)

Heizkreis-Set ohne Mischer HS32 GTW V2

Pos. Nr.	Artikel-Nr.	Artikelbezeichnung	Gewicht je Stück in kg
		Heizkreisanschluss-Set ohne Mischer HS32 GTW (V2) (80680110 blau, 80680112 weiß)	
10	5594736	Überwurfmutter mit Einlegeteil DN32 bestehend aus:	0,520
20		Einlegeteil DIN2950-372-1 1/4-V	
30	5594742	Überwurfmutter DIN2950-374-1 1/4-G2	0,280
40		Dichtung D42x55x2mm, AFM34	
50	5594744	Kugelhahn DN32 HS VK/RK bestehend aus:	2,800
60		Kugelhahngehäuse DN32 HS32 H-Form für Vorlauf und Rücklauf	
70	63011917	Rückschlagventil DN32	0,061
40		4 Dichtungen D42x55x2mm, AFM34	
110	5594666	Überströmventil G3/4 0,2-0,6bar	0,220
120	5594710	Thermometer D63 TI100xD9-120Grad C	0,140
130	5594682	Griff rot für Kugelhahn	0,250
140	5594684	Griff blau für Kugelhahn	0,240
150	63002452	Pumpe RS 30-6-3 180mm Ltg.2200 9h universal	3,140
150	63002455	Pumpe UPS 32-60 180mm Ltg.4000 9h universal	3,020
160	63001966	Vorlaufrohr G1 1/2xFI G2 bestehend aus:	0,160
170		Vorlaufrohr G1 1/2xG2	
30	5594742	Überwurfmutter DIN2950-374-1 1/4-G2	0,280
40		Dichtung D42x55x2mm, AFM34	
180		Dichtung D32x44x2mm, AFM34	
190	63001965	Rücklaufrohr G1 1/2xG2 bestehend aus:	1,720
200		Rücklaufrohr G1 1/2xG2	
40		Dichtung D42x55x2mm, AFM34	
180		Dichtung D32x44x2mm, AFM34	
230	5594738	Wärmeschutz HS32 vorne/hinten bestehend aus:	1,060
240		Wärmeschutz HS32 vorn	
250		Wärmeschutz HS32 hinten	
260	5594722	Blende HS32 blau oder	1,000
260	5594724	Blende HS32 weiss	1,000

Heizkreis-Set ohne Mischer HS32 GTW V2

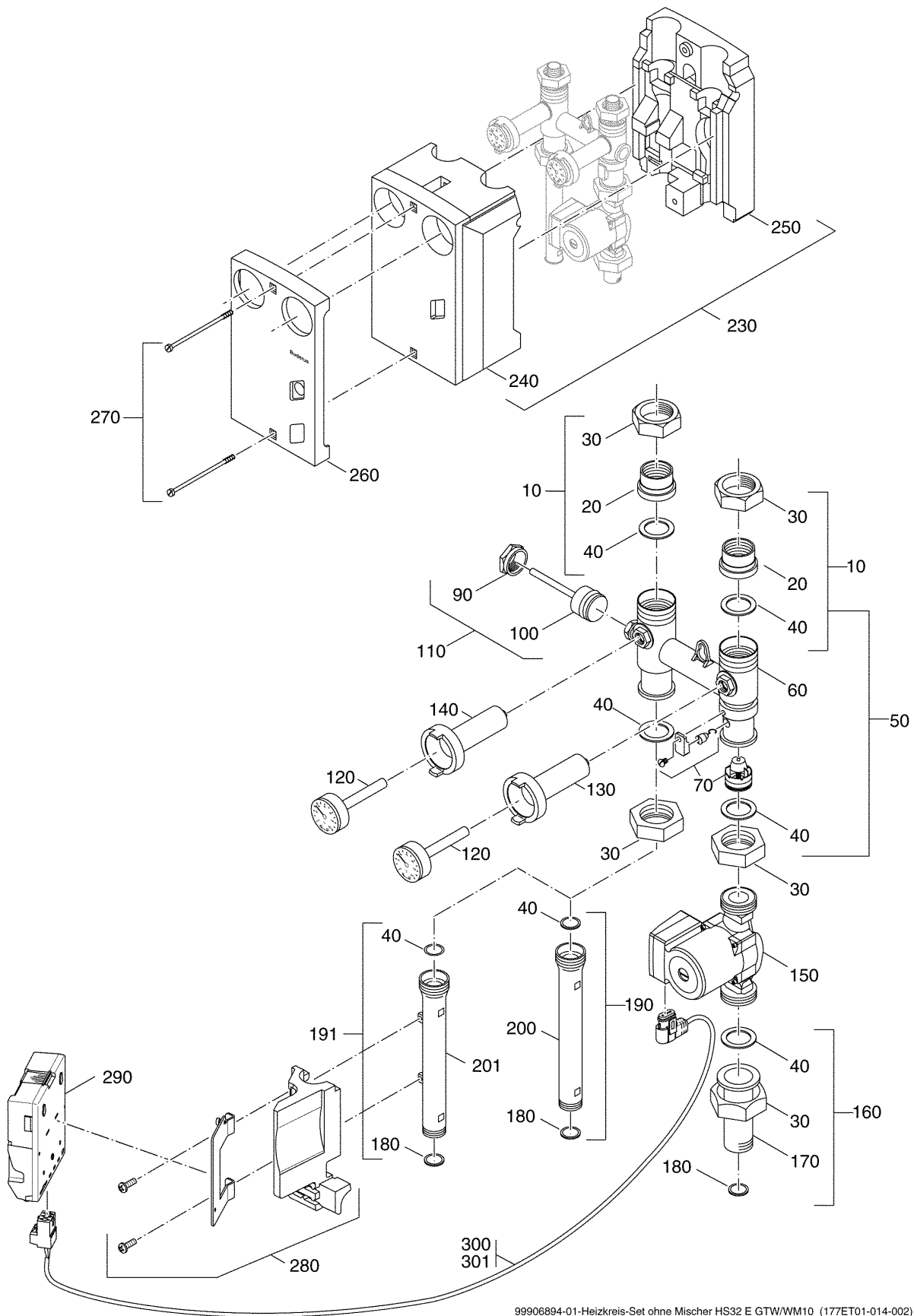


99902037-00-Heizkreis-Set ohne Mischer HS32 GTW V2 (177ET01-013-000)

Heizkreis-Set ohne Mischer HS32 GTW V2

Pos. Nr.	Artikel-Nr.	Artikelbezeichnung	Gewicht je Stück in kg
270	5594700	Verschlußschrauben für Wärmeschutz	0,120
280	63012350	Übergangs-Set ÜS 1 von KAS 1/G115 auf 32er HK zum Anschluß an ein KAS1 bestehend aus:	0,415
290		Reduziermuffe G1 1/2 x G1 1/4	
180		2 Dichtungen D32x44x2mm,AFM34	
		Dichtung mit (x) siehe Baugruppe Dichtungs-Sets bzw. Liste 99902433	

Heizkreis-Set ohne Mischer HS32 E GTW/WM10

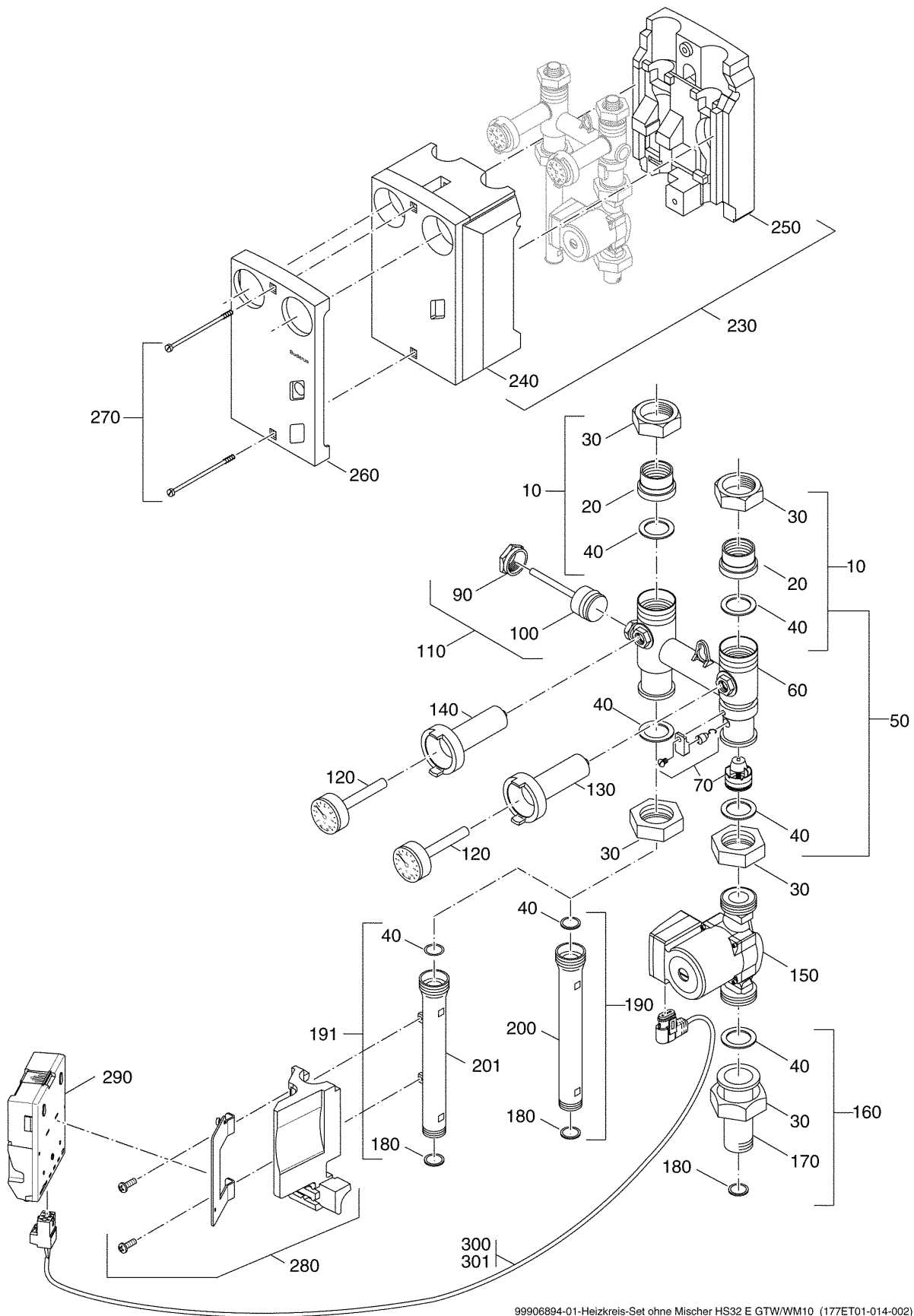


99906894-01-Heizkreis-Set ohne Mischer HS32 E GTW/WM10 (177ET01-014-002)

Heizkreis-Set ohne Mischer HS32 E GTW/WM10

Pos. Nr.	Artikel-Nr.	Artikelbezeichnung	Gewicht je Stück in kg
		Heizkreisanschluss-Set ohne Mischer HS 32 E GTW (V2) (80680116 blau, 80680114 weiß)	
10	5594736	Überwurfmutter mit Einlegeteil DN32 bestehend aus:	0,520
20		Einlegeteil DIN2950-372-1 1/4-V	
30	5594742	Überwurfmutter DIN2950-374-1 1/4-G2	0,280
40		Dichtung D42x55x2mm, AFM34	
50	63003191	Kugelhahn DN32 HS-E VK/RK bestehend aus:	2,790
60		Kugelhahngehäuse DN32 HS32-E H-Form für Vorlauf und Rücklauf	
70	63011917	Rückschlagventil DN32	0,061
40		4 Dichtungen D42x55x2mm, AFM34	
90		Stopfen G3/4 Ms selbstdichtend	
100		Stopfen D18,9x60lg innen m.O-Ring	
110	5594712	Stopfen-Set HS/HSM E-Ausführung bestehend aus:	0,120
90		Stopfen G3/4 Ms selbstdichtend	
100		Stopfen D18,9x60lg innen m.O-Ring	
120	5594710	Thermometer D63 TI100xD9-120Grad C	0,140
130	5594682	Griff rot für Kugelhahn	0,250
140	5594684	Griff blau für Kugelhahn	0,240
150	5307896	Pumpe E30/1-5 180mm Ltg.2200 u.n.o. 9h Anschlußklemme grün f. HS	3,080
150	63005255	Pumpe UPE 32-60 180mm Ltg.2800 9h universal geliefert bis 09/2001	3,400
150	63011670	Pumpe ALPHA 32-60,180mm u.n.o. 9h geliefert ab 10/2001	3,200
160	63001966	Vorlaufrohr G1 1/2xFI G2 bestehend aus:	0,160
170		Vorlaufrohr G1 1/2xG2	
30	5594742	Überwurfmutter DIN2950-374-1 1/4-G2	0,280
40		Dichtung D42x55x2mm, AFM34	
180		Dichtung D32x44x2mm, AFM34	
190	63001965	Rücklaufrohr G1 1/2xG2 bestehend aus:	1,720
200	(x)	Rücklaufrohr G1 1/2xG2	
40		Dichtung D42x55x2mm, AFM34	
180		Dichtung D32x44x2mm, AFM34	

Heizkreis-Set ohne Mischer HS32 E GTW/WM10

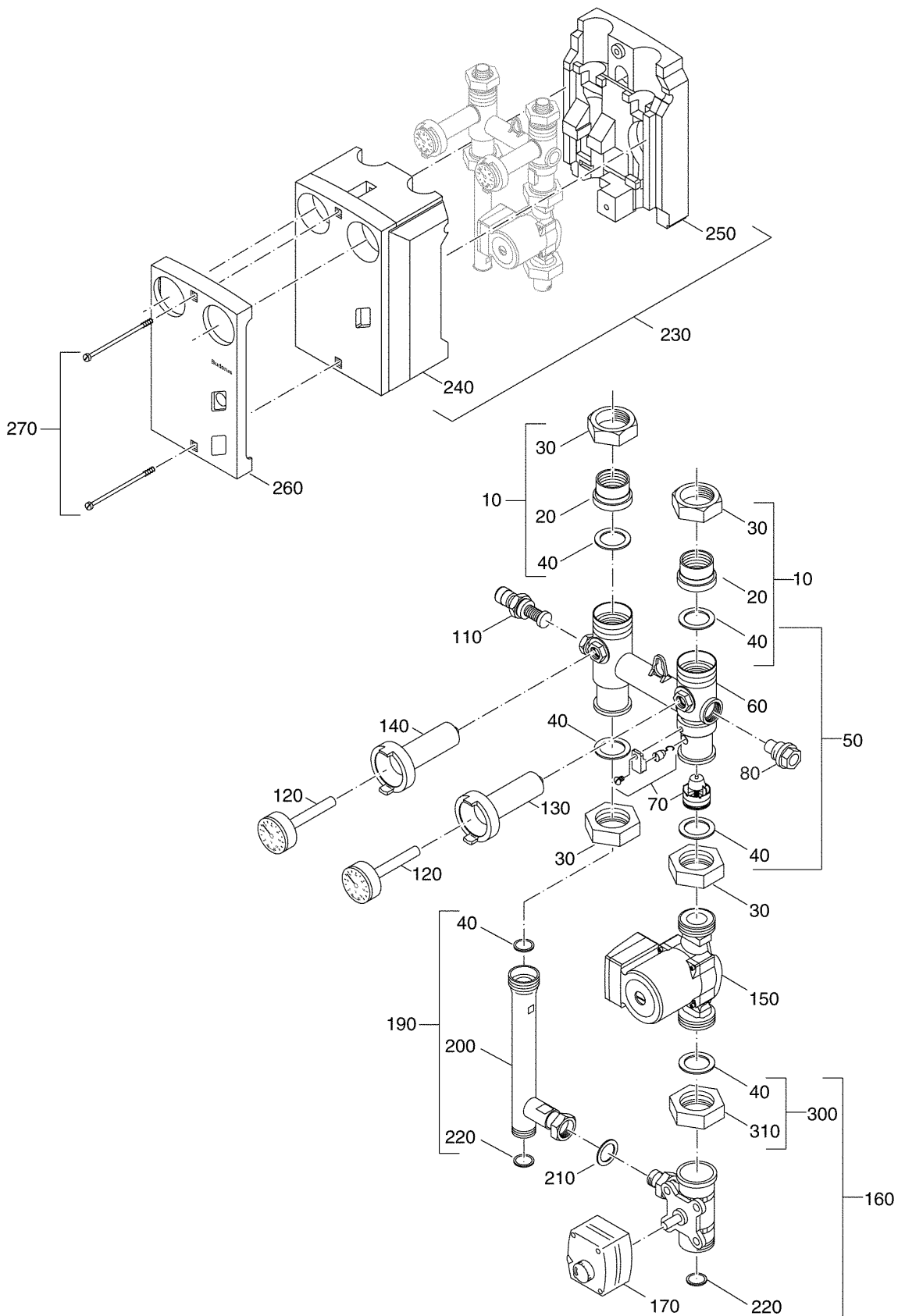


99906894-01-Heizkreis-Set ohne Mischer HS32 E GTW/WM10 (177ET01-014-002)

Heizkreis-Set ohne Mischer HS32 E GTW/WM10

Pos. Nr.	Artikel-Nr.	Artikelbezeichnung	Gewicht je Stück in kg
191	63033592	Rücklaufrohr HS32-E/WM10 bestehend aus:	1,470
201	(x)	Rücklaufrohr HS32-E/WM10	
40	(x)	Dichtung D42x55x2mm, AFM34	
180	(x)	Dichtung D32x44x2mm, AFM34	
230	5594738	Wärmeschutz HS32 vorne/hinten bestehend aus:	1,060
240		Wärmeschutz HS32 vorn	
250		Wärmeschutz HS32 hinten	
260	5594722	Blende HS32 blau oder	1,000
260	5594724	Blende HS32 weiss	1,000
270	5594700	Verschlußschrauben für Wärmeschutz	0,120
280	63028820	Mont-Mat HSM32 Träger MM10 bestehend aus: 1 Träger MM10/SM10 2 Flachkopfschrauben EN iso 1580 M5x12 A3K 4 Scheiben DIN 9021 5,3 PVDF 1 Zylinderschraube EN ISO 1207 M4x10 PVDF	0,265
290	63017670	Modul WM10 S00 Weiche EMS	0,200
300	63028942	Anschlussleitung Pumpe Alpha/EMS 300mm	0,059
301	63015049	Leitung mit Winkelstecker 2200mm lang Pumpe ALPHA für Anschluß ans Regelgerät Dichtung mit (x) siehe Baugruppe Dichtungs-Sets bzw. Liste 99902433 1 Abdeckteil Rohr HSM25 MM10	0,150

Heizkreis-Set mit Mischer HSM32 GTW V2

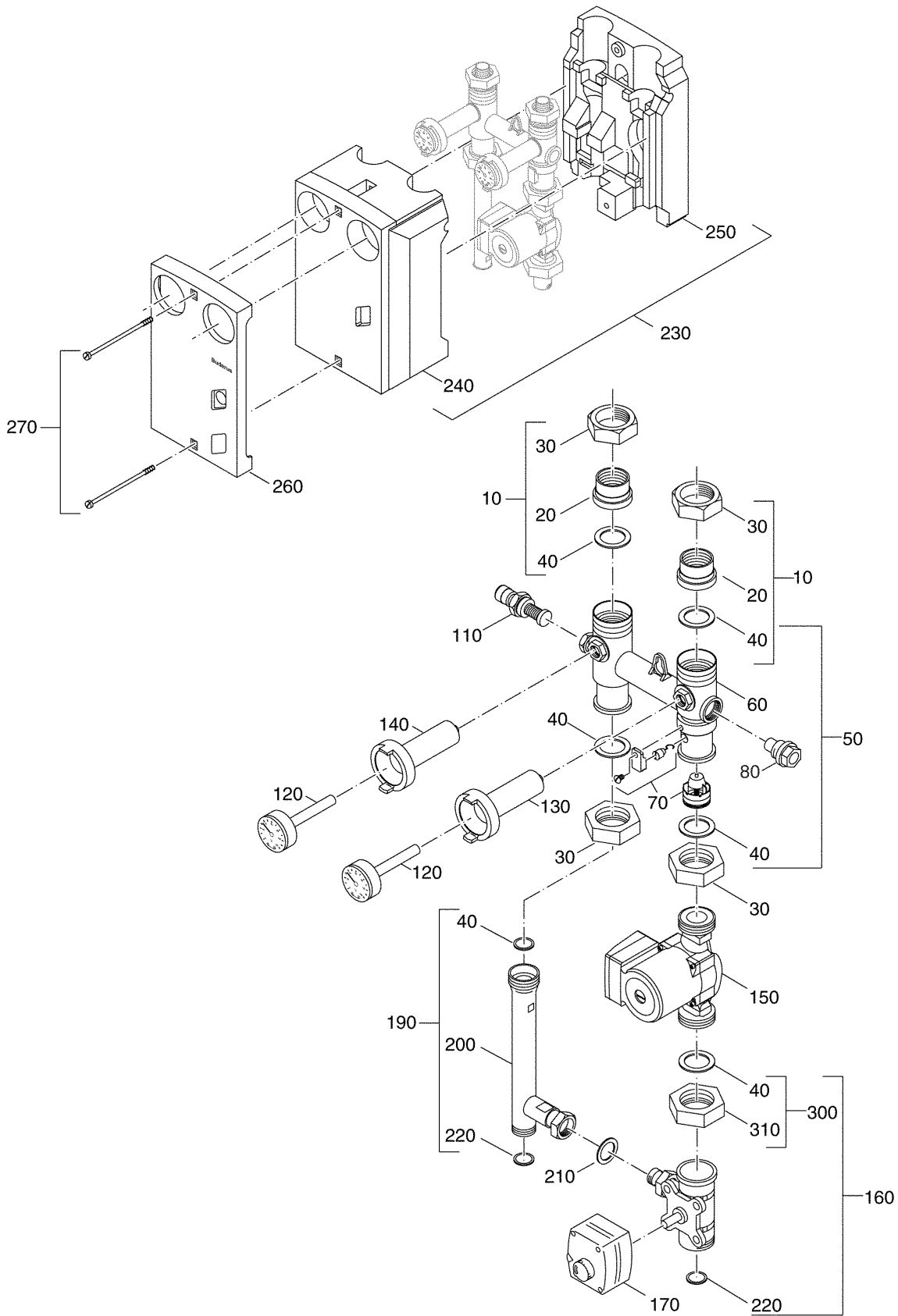


99906984-00-Heizkreis-Set mit Mischer HSM32 GTW V2 (177ET01-015-000)

Heizkreis-Set mit Mischer HSM32 GTW V2

Pos. Nr.	Artikel-Nr.	Artikelbezeichnung	Gewicht je Stück in kg
		Heizkreisanschluß-Set mit Mischer HSM 32 GTW (V2) (80680120 blau, 80680122 weiß)	
10	5594736	Überwurfmutter mit Einlegeteil DN32 bestehend aus:	0,520
20		Einlegeteil DIN2950-372-1 1/4-V	
30	5594742	Überwurfmutter DIN2950-374-1 1/4-G2	0,280
40		Dichtung D42x55x2mm, AFM34	
50	5594746	Kugelhahn DN32 HSM VK/RK bestehend aus:	2,860
60		Kugelhahngehäuse DN32 HSM32 H-Form für Vorlauf und Rücklauf	
70	63011917	Rückschlagventil DN32	0,061
80	63033452	Tauchhülse G3/8x28lg SW21 m O-Ring	0,050
40		4 Dichtungen D42x55x2mm, AFM34	
110	5594666	Überströmventil G3/4 0,2-0,6bar	0,220
120	5594710	Thermometer D63 TI100xD9-120Grad C	0,140
130	5594682	Griff rot für Kugelhahn	0,250
140	5594684	Griff blau für Kugelhahn	0,240
150	63002452	Pumpe RS 30-6-3 180mm Ltg.2200 9h universal	3,140
150	63002455	Pumpe UPS 32-60 180mm Ltg.4000 9h universal	3,020
300	67902976	Überwurfmutter G2x21-D53 bestehend aus:	0,380
310		Überwurfmutter G2x21-D53	
40		Dichtung D42x55x2mm, AFM34	
160	5594674	Dreiwegemischer DN32-18	1,360
	63010598	O-Ring-Set f Dreiwegemischer	0,028
170	5594676	Stellmotor kompl	0,540
		Lieferbares Einzelteil	
	7079216	Anschlusskl steckb 4-pol braun	0,020
190	63001964	Rücklaufrohr HSM32 bestehend aus:	2,120
200		Rücklaufrohr G1 1/2xG2 angebauter Überwurfmutter angebautem Sprengring	

Heizkreis-Set mit Mischer HSM32 GTW V2

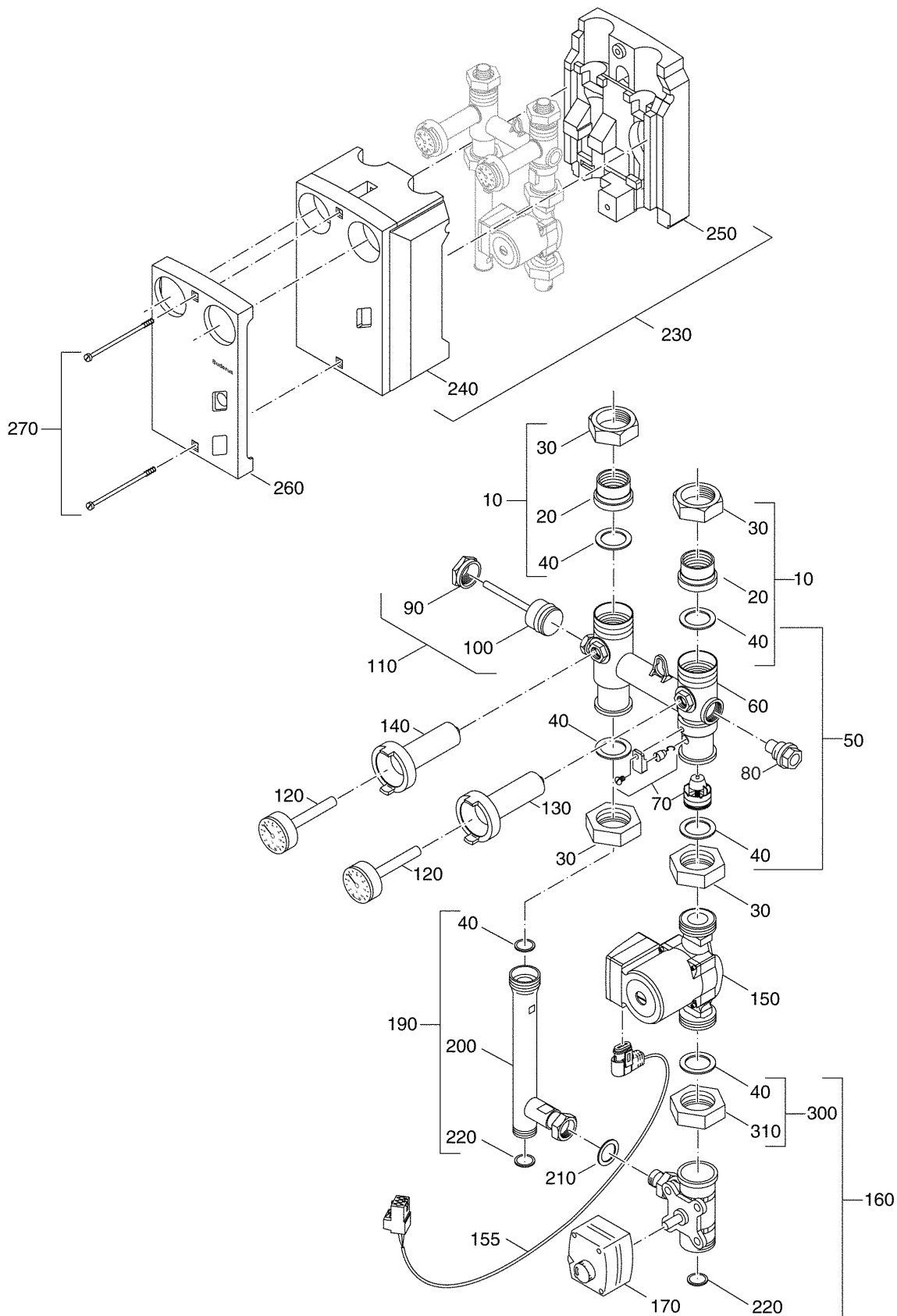


99906984-00-Heizkreis-Set mit Mischer HSM32 GTW V2 (177ET01-015-000)

Heizkreis-Set mit Mischer HSM32 GTW V2

Pos. Nr.	Artikel-Nr.	Artikelbezeichnung	Gewicht je Stück in kg
40		Dichtung D42x55x2mm, AFM34	
210		Dichtung D32x44x2mm, AFM34	
220		Dichtung D27x38x2mm, AFM34	
230	5594740	Wärmeschutz HSM32 vorne/hinten bestehend aus:	1,020
240		Wärmeschutz HSM32 vorn	
250		Wärmeschutz HSM32 hinten	
260	5594726	Blende HSM32 blau oder	1,020
260	5594728	Blende HSM32 weiss	1,020
270	5594700	Verschlußschrauben für Wärmeschutz	0,120
		Dichtungen mit (x) siehe Baugruppe Dichtungs-Sets bzw. Liste 99902433	

Heizkreis-Set mit Mischer HSM32 E GTW V2

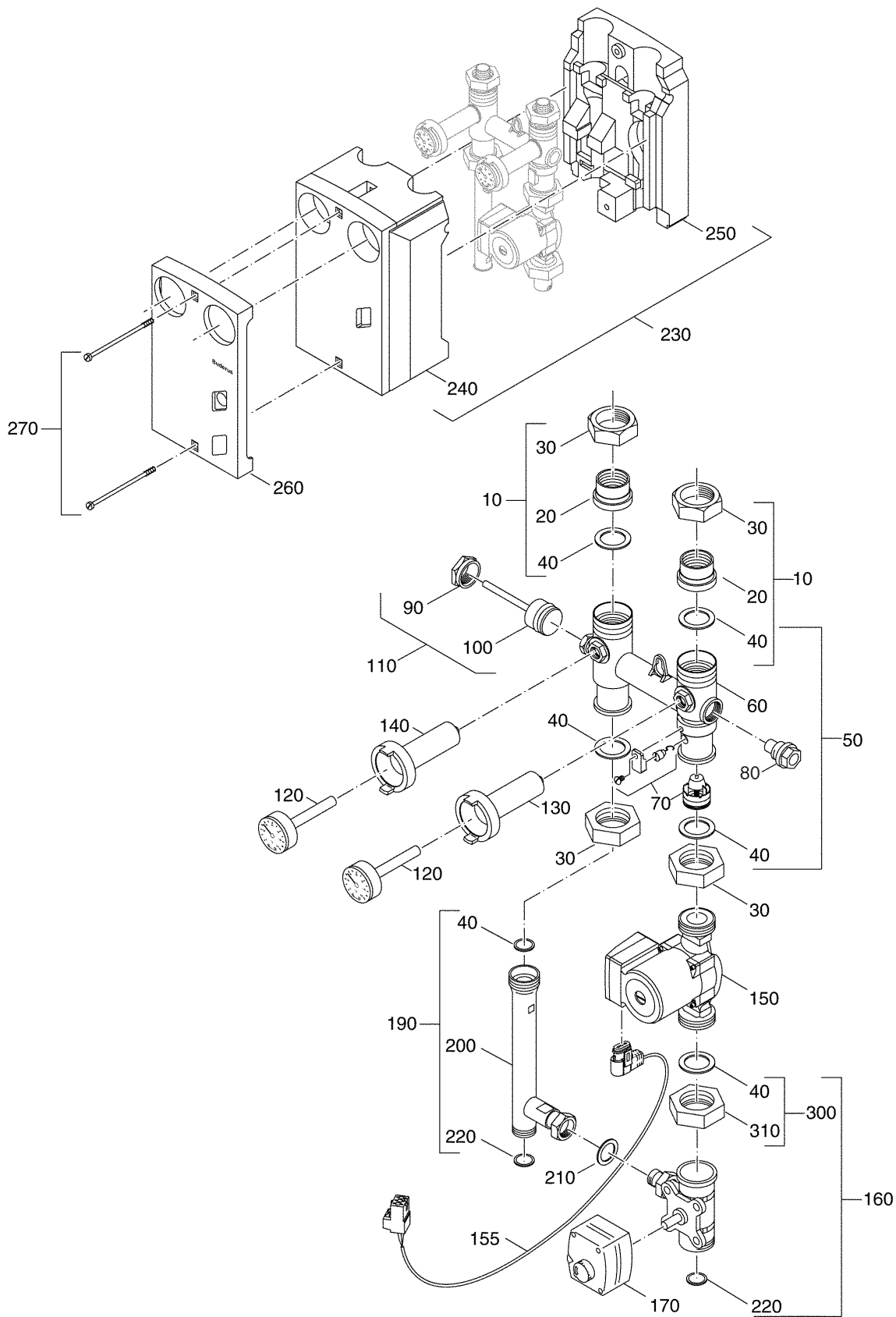


99906987-00-Heizkreis-Set mit Mischer HSM32 E GTW V2 (177ET01-016-001)

Heizkreis-Set mit Mischer HSM32 E GTW V2

Pos. Nr.	Artikel-Nr.	Artikelbezeichnung	Gewicht je Stück in kg
		Heizkreisanschluß-Set mit Mischer HSM 32E GTW (V2) (80680126 blau bzw. 80680124 weiß)	
10	5594736	Überwurfmutter mit Einlegeteil DN32 bestehend aus:	0,520
20		Einlegeteil DIN2950-372-1 1/4-V	
30	5594742	Überwurfmutter DIN2950-374-1 1/4-G2	0,280
40		Dichtung D42x55x2mm, AFM34	
50	63003192	Kugelhahn DN32 HSM-E VK/RK bestehend aus:	2,758
60		Kugelhahngehäuse DN32 HSM H-Form für Vorlauf und Rücklauf	
70	63011917	Rückschlagventil DN32	0,061
80	63033452	Tauchhülse G3/8x28lg SW21 m O-Ring	0,050
40		4 Dichtungen D42x55x2mm, AFM34	
90		Stopfen G3/4 Ms selbstdichtend	
100		Stopfen D18,9x60lg innen m.O-Ring	
110	5594712	Stopfen-Set HS/HSM E-Ausführung bestehend aus:	0,120
90		Stopfen G3/4 Ms selbstdichtend	
100		Stopfen D18,9x60lg innen m.O-Ring	
120	5594710	Thermometer D63 TI100xD9-120Grad C	0,140
130	5594682	Griff rot für Kugelhahn	0,250
140	5594684	Griff blau für Kugelhahn	0,240
150	5307898	Pumpe E30/1-5 180mm Ltg.2200 u.n.o. 9h Anschlußklemme braun f. HSM	3,080
150	63005255	Pumpe UPE 32-60 180mm Ltg.2800 9h universal geliefert bis 09/2001	3,400
150	63011670	Pumpe ALPHA 32-60,180mm u.n.o. 9h geliefert ab 10/2001	3,200
155	63015049	Leitung mit Winkelstecker 2200mm lang Pumpe ALPHA für Anschluß ans Regelgerät	0,150
300	67902976	Überwurfmutter G2x21-D53 bestehend aus:	0,380
310		Überwurfmutter G2x21-D53	
40		Dichtung D42x55x2mm, AFM34	
160	5594674	Dreiwegemischer DN32-18	1,360

Heizkreis-Set mit Mischer HSM32 E GTW V2

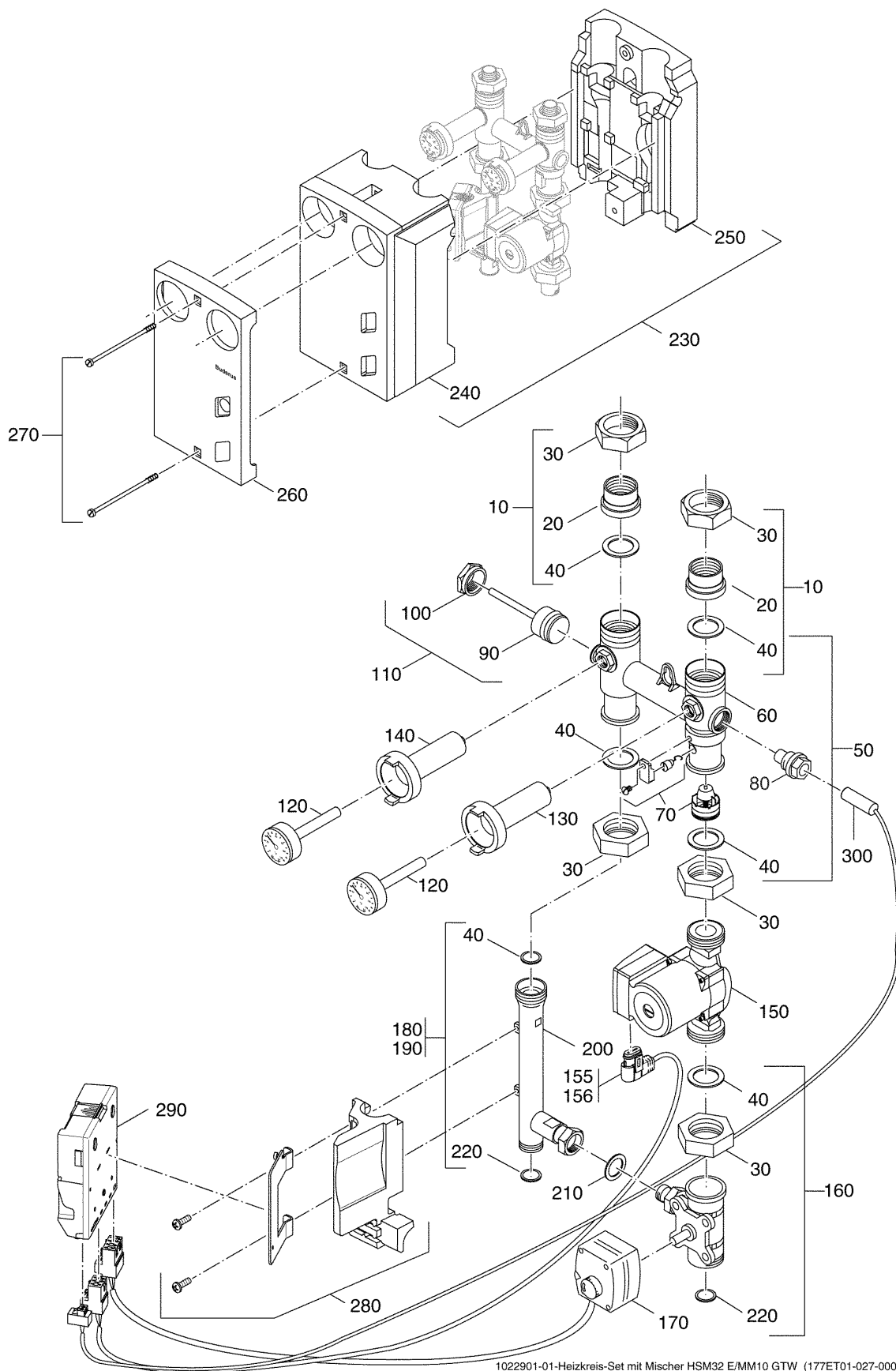


99906987-00-Heizkreis-Set mit Mischer HSM32 E GTW V2 (177ET01-016-001)

Heizkreis-Set mit Mischer HSM32 E GTW V2

Pos. Nr.	Artikel-Nr.	Artikelbezeichnung	Gewicht je Stück in kg
170	5594676	Stellmotor kompl	0,540
		Lieferbares Einzelteil	
	7079216	Anschlusskl steckb 4-pol braun	0,020
190	63001964	Rücklaufrohr HSM32	2,120
		bestehend aus:	
200		Rücklaufrohr G1 1/2xG2	
		angebauter Überwurfmutter	
		angebautem Sprengring	
40		Dichtung D42x55x2mm, AFM34	
210		Dichtung D32x44x2mm, AFM34	
220		Dichtung D27x38x2mm, AFM34	
230	5594740	Wärmeschutz HSM32 vorne/hinten	1,020
		bestehend aus:	
240		Wärmeschutz HSM32 vorn	
250		Wärmeschutz HSM32 hinten	
260	5594726	Blende HSM32 blau	1,020
		oder	
260	5594728	Blende HSM32 weiss	1,020
270	5594700	Verschlußschrauben für Wärmeschutz	0,120
		Dichtungen mit (x) siehe Baugruppe	
		Dichtungs-Sets	
		bzw. Liste 99902433	

Heizkreis-Set mit Mischer HSM32 E/MM10 GTW

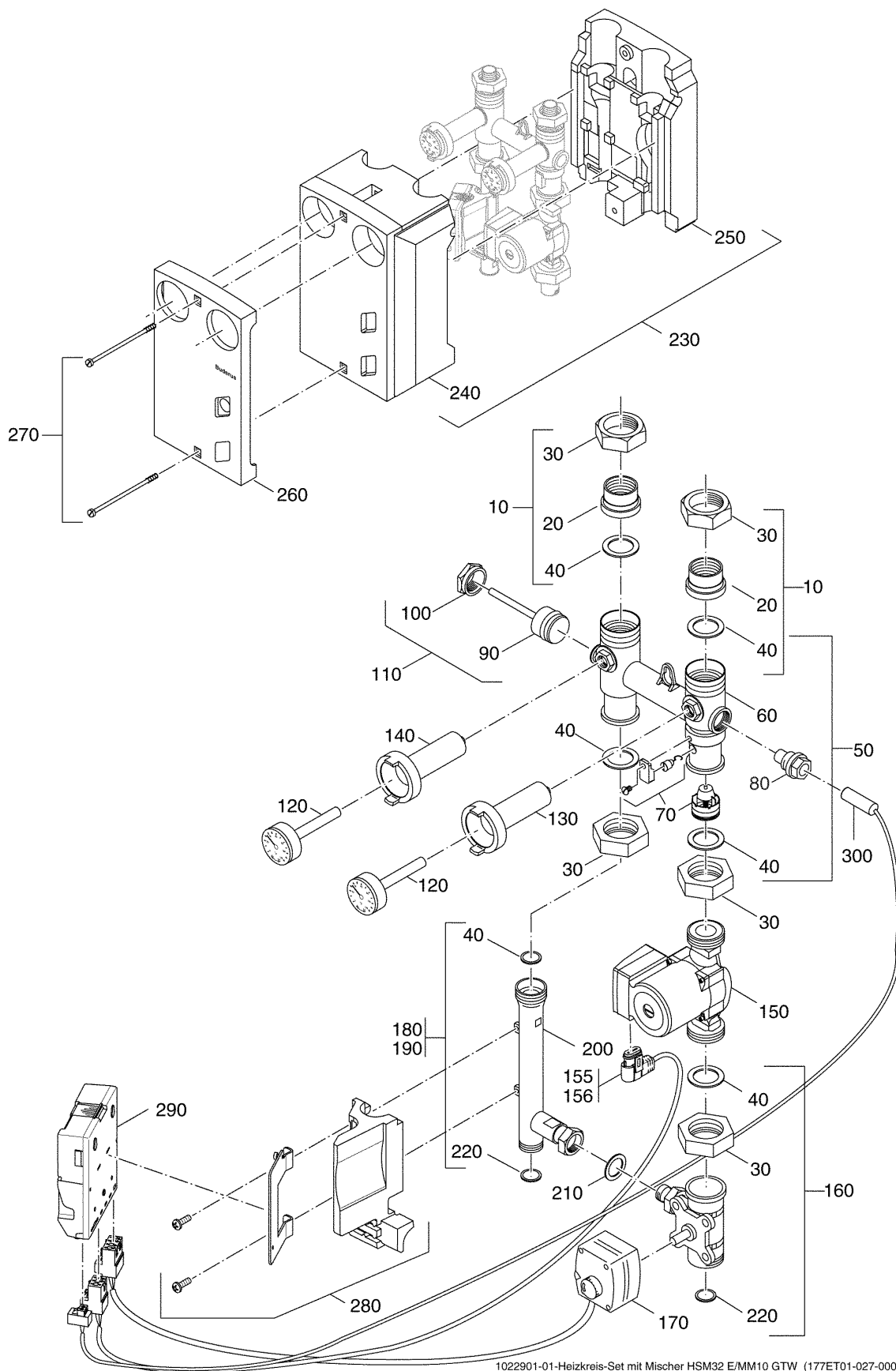


1022901-01-Heizkreis-Set mit Mischer HSM32 E/MM10 GTW (177ET01-027-000)

Heizkreis-Set mit Mischer HSM32 E/MM10 GTW

Pos. Nr.	Artikel-Nr.	Artikelbezeichnung	Gewicht je Stück in kg
		Heizkreisanschluß-Set mit Mischer HSM 32E/MM10 GTW (80680125 blau bzw.80680127 weiß)	
10	5594736	Überwurfmutter mit Einlegeteil DN32 bestehend aus:	0,520
20	(x)	Einlegeteil DIN2950-372-1 1/4-V	
30	5594742	Überwurfmutter DIN2950-374-1 1/4-G2	0,280
40		Dichtung D42x55x2mm, AFM34	
50	63003192	Kugelhahn DN32 HSM-E VK/RK bestehend aus:	2,758
60		Kugelhahngehäuse DN32 HSM H-Form für Vorlauf und Rücklauf	
70	63011917	Rückschlagventil DN32	0,061
80	63033452	Tauchhülse G3/8x28lg SW21 m O-Ring	0,050
40		4 Dichtungen D42x55x2mm, AFM34	
90	(x)	Stopfen G3/4 Ms selbstdichtend	
100		(x)Stopfen D18,9x60lg innen m.O-Ring	
110	5594712	Stopfen-Set HS/HSM E-Ausführung bestehend aus:	0,120
90	(x)	Stopfen G3/4 Ms selbstdichtend	
100	(x)	Stopfen D18,9x60lg innen m.O-Ring	
120	5594710	Thermometer D63 TI100xD9-120Grad C	0,140
130	5594682	Griff rot für Kugelhahn	0,250
140	5594684	Griff blau für Kugelhahn	0,240
150	63011670	Pumpe ALPHA 32-60,180mm u.n.o. 9h	3,200
155	63028942	Anschlussleitung Pumpe Alpha/EMS 300mm für Anschluß an MM10	0,059
156	63015049	Leitung mit Winkelstecker 2200mm lang Pumpe ALPHA für Anschluß ans Regelgerät	0,150
310	67902976	Überwurfmutter G2x21-D53 bestehend aus:	0,380
320	(x)	Überwurfmutter G2x21-D53	
40	(x)	Dichtung D42x55x2mm, AFM34	
160	5594674	Dreiwegemischer DN32-18	1,360
	63010598	O-Ring-Set f Dreiwegemischer	0,028
170	63028940	Stellmotor MM10 Lieferbares Einzelteil	0,426

Heizkreis-Set mit Mischer HSM32 E/MM10 GTW

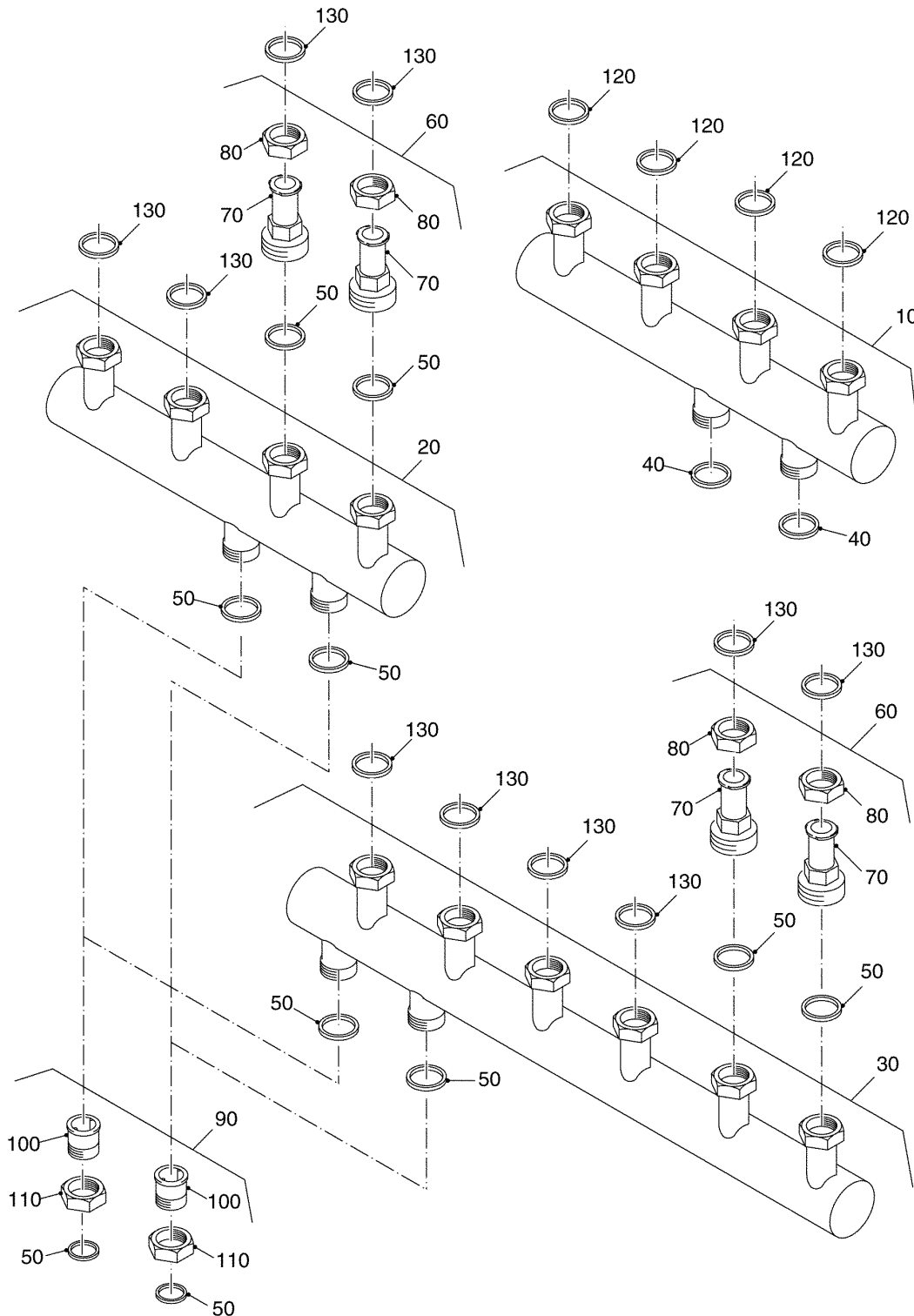


1022901-01-Heizkreis-Set mit Mischer HSM32 E/MM10 GTW (177ET01-027-000)

Heizkreis-Set mit Mischer HSM32 E/MM10 GTW

Pos. Nr.	Artikel-Nr.	Artikelbezeichnung	Gewicht je Stück in kg
	7079216	Anschlusskl steckb 4-pol braun	0,020
180	63033592	Rücklaufrohr HS32-E/MM10 nur in Verbindung mit WM10 zu verwenden	1,470
190	63028826	Rücklaufrohr HSM32 mit Lasche MM10 bestehend aus:	1,830
200		Rücklaufrohr G1 1/2xG2 angebauter Überwurfmutter angebautem Sprengring	
40		Dichtung D42x55x2mm, AFM34	
210		Dichtung D32x44x2mm, AFM34	
220		Dichtung D27x38x2mm, AFM34	
230	63028818	Wärmeschutz HSM32 mit EMS MM10 kpl bestehend aus:	0,920
240		Wärmeschutz HSM32 vorn	
250		Wärmeschutz HSM32 hinten	
260	63028829	Blende HSM32 blau mit EMS inside oder	0,590
260	63028830	Blende HSM32 weiß mit EMS inside	0,590
270	5594700	Verschlußschrauben für Wärmeschutz	0,120
280	63028820	Mont-Mat HSM32 Träger MM10 bestehend aus:	0,265
		1 Träger MM10/SM10	
		1 Abdeckteil Rohr HSM25MM10	
		2 Flachkopfschrauben EN ISO1580 M5x12 A3K	
		4 Scheiben DIN9021 5,3 PVDF	
		1 Zylinderschraube EN ISO1207 M4x10 PVDF	
290	63017668	Modul MM10 S00 Mischer EMS	0,372
300	63028941	Fühler Temp RD 9,7 10K 500 FV	0,093
		Dichtungen mit (x) siehe Baugruppe Dichtungs-Sets, Flachdichtungen bzw. O-Ringe	

Heizkreisverteiler HKV 2 / HKV 3 MS V1

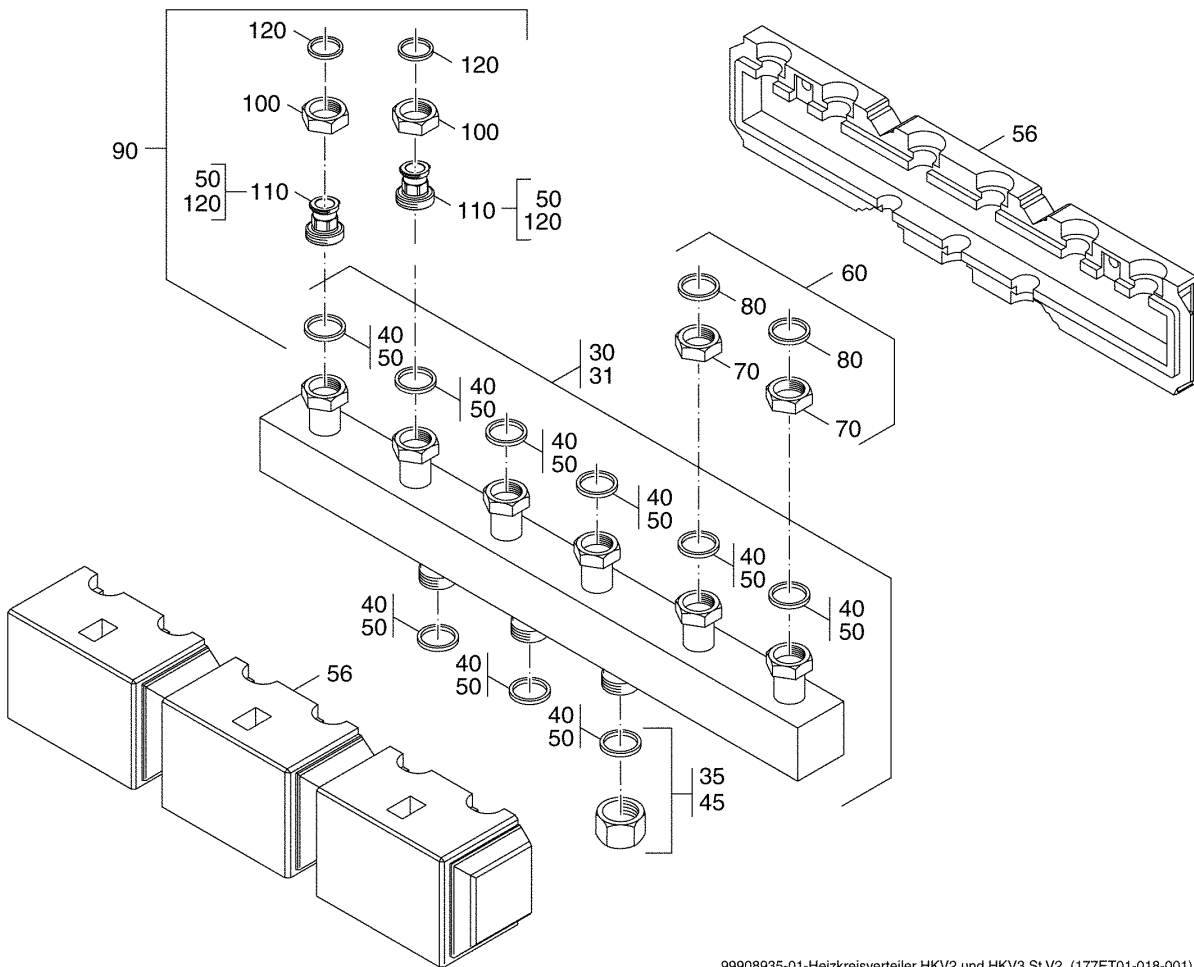
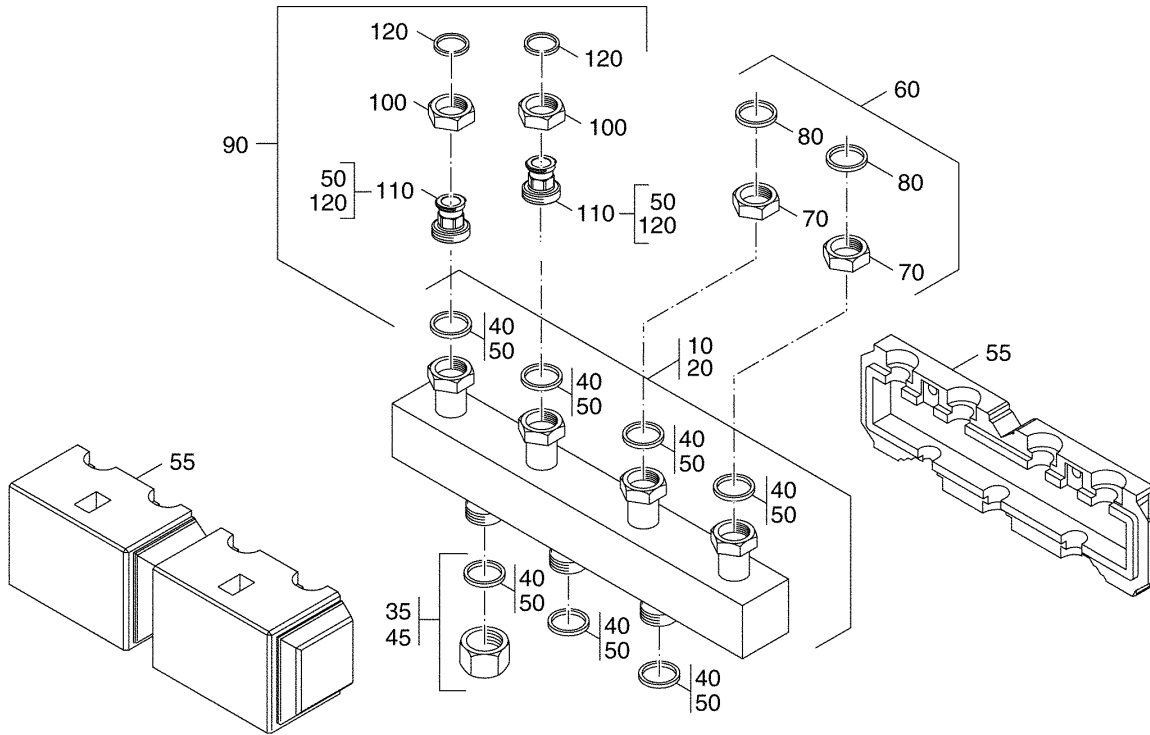


99902418-00-Heizkreisverteiler HKV2 und HKV3 Ms V1 (177ET01-017-000)

Heizkreisverteiler HKV 2 / HKV 3 MS V1

Pos. Nr.	Artikel-Nr.	Artikelbezeichnung	Gewicht je Stück in kg
		Heizkreis-Verteiler-Anschluss-Set HKV, HKV2, HKV3, Ergänzungs-Set ES1, Anschluss-Set AS HKV32 Ms (V1)	
10	5584360	Heizkreisverteiler HKV G1 1/4" (V1)	3,200
20	5584534	Heizkreisverteiler HKV 2 G1 1/2" (V1)	3,200
30	5584536	Heizkreisverteiler HKV 3 G1 1/2" (V1)	4,880
		lieferbare Einzelteile	
40	(x)	Dichtung D27x38x2mm C4400 Klinger SIL; grün (für HKV)	
50	5489360	Dichtung D32x44x2mm C4400 Klinger SIL, grün (für HKV2 u. HKV3)	0,010
	5354966	Wärmeschutz HKV kompl (V1)	0,500
	67902909	Wärmeschutz HKV2 kompl (V1)	0,410
	67902908	Wärmeschutz HKV3 kompl (V1)	1,060
60	5584540	Ergänzungs-Set ES1	0,620
		lieferbare Einzelteile	
50	5489360	Dichtung D32x44x2mm C4400 Klinger SIL, grün	0,010
70	67902913	Ausgleichsstück G 1 1/2"x1 1/4"	0,235
80	67902912	Überwurfmutter DIN2950-374-3/4"	0,070
	67902910	Wärmeschutz 53x150x290 kompl für ES1	0,124
90	5354210	Anschluss-Set, AS HKV 25	*
90	5584552	Anschluss-Set Heizkreis-Verteiler AS HKV 32	0,700
		lieferbare Einzelteile	
95	67900909	Anschlussverschraubung R1 1/4 bestehend aus:	0,320
100	(x)	Einlegeteil 1 1/2"FL x 1 1/4"AS	
110	7057252	Überwurfmutter G 1 1/2"x19 Ms	0,095
50	5489360	Dichtung D32x44x2mm C4400 Klinger SIL, grün	0,010
120	(x)	Dichtung D27x38x2mm EPDM 85 IRHD, schwarz	
130	(x)	Dichtung D32x44x2mm EPDM 85 Irhd, schwarz	
		Dichtungen mit (x) siehe Baugruppe Dichtungs-Sets bzw. Liste 99902433	

Heizkreisverteiler HKV 2 / HKV 3 St V2

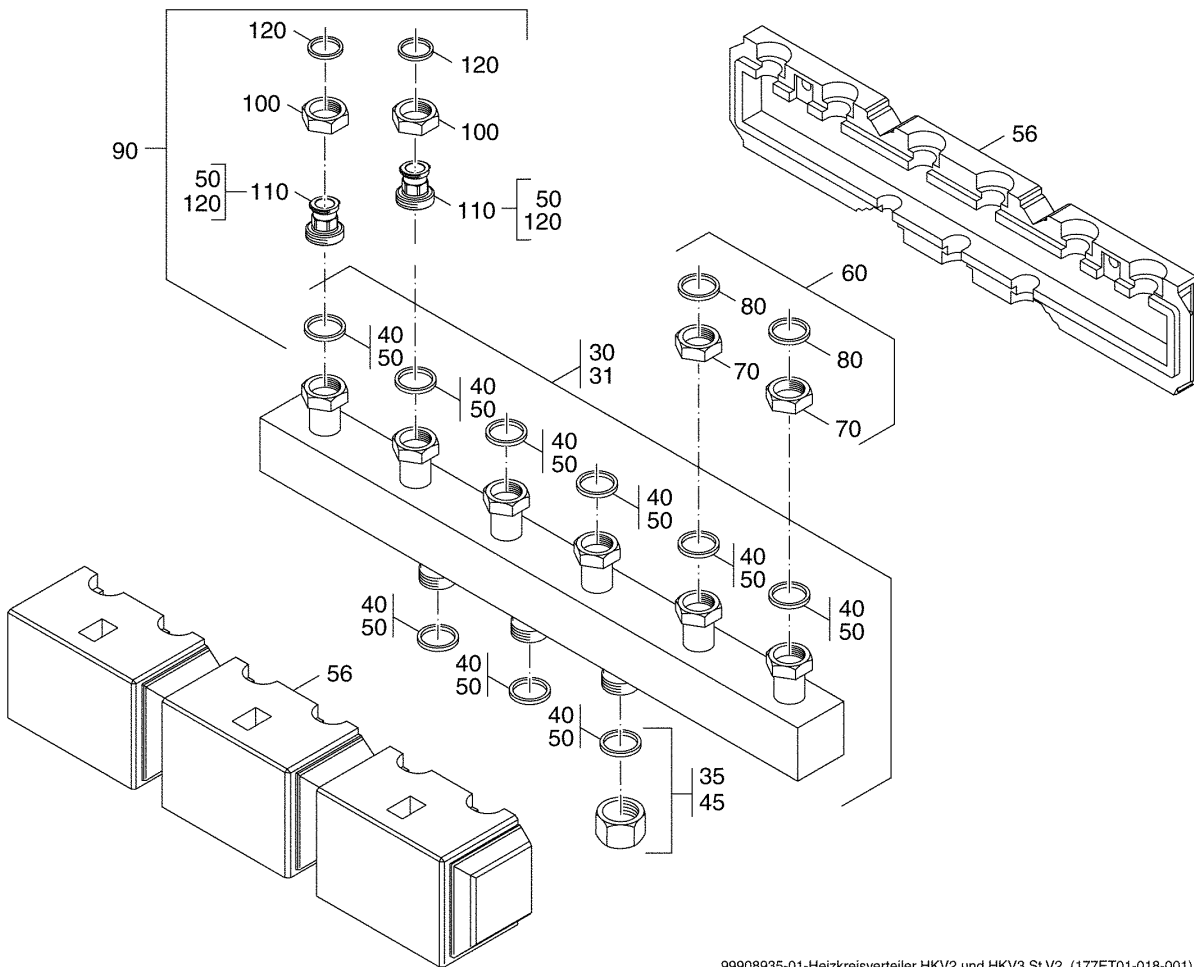
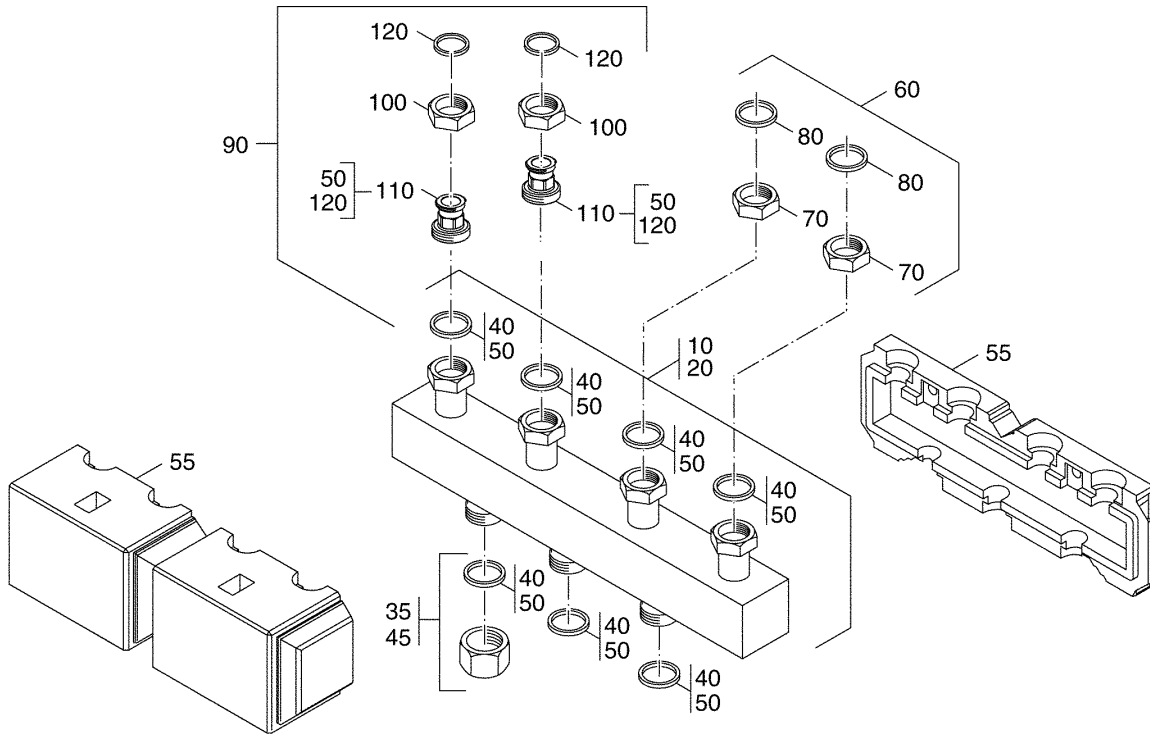


99908935-01-Heizkreisverteiler HKV2 und HKV3 St V2 (177ET01-018-001)

Heizkreisverteiler HKV 2 / HKV 3 St V2

Pos. Nr.	Artikel-Nr.	Artikelbezeichnung	Gewicht je Stück in kg
		Heizkreis-Verteiler-Anschluss-Set HKV 2 DN25, HKV 2 DN32, HKV 3 DN32 und Ergänzungs-Set ES0 sowie Übergangs-Set ÜS	
10	63015046	Heizkreisverteiler HKV 2 DN25 (V2)	6,340
20	5024876	Heizkreisverteiler HKV 2 DN32 (V2)	6,420
30	63003236	Heizkreisverteiler HKV 3 DN25 (V2)	9,160
31	5024878	Heizkreisverteiler HKV 3 DN32 (V2)	9,400
		lieferbare Einzelteile	
35	63015072	Kappe G1 1/4x17 mit Dichtung für HKV 2 und HKV 3 DN25	0,103
40	(x)	Dichtung D27x38x2mm EPDM 85 IRHD, schwarz für HKV 2 und HKV3 DN25	
45	63015075	Kappe G1 1/2x16 mit Dichtung für HKV 2 und HKV 3 DN32	0,162
50	(x)	Dichtung 32x44x2mm EPDM 85 IRHD, schwarz für HKV 2 u. HKV 3 DN32	
55	5584870	Wärmeschutz HKV 2 DN25/32 (V2)	1,180
56	5584872	Wärmeschutz HKV 3 DN25/32 (V2)	1,420
60	67900475	Ergänzungs-Set ES 0 benötigt für HS 25 in Verbindung mit HKV 2 oder HKV 3 DN32	0,300
		bestehend aus:	
70		2 Überwurfmuttern G1 1/4x1 1/2 mit Dichtungen	
80	63010122	Dichtung D28x44x2mm EPDM 85 IRHD, schwarz 5 Stück im Set	0,020
90	63210008	Übergangs-Set ÜS 2 für HKV 32 in Kombination mit HS25, HSM 15/20/25 bei Anschluß eines HS25 oder HSM25 an ein HKV2 oder HKV3 DN32	0,780
		lieferbare Einzelteile	
100	7057250	Überwurfmutter G 1 1/4"x17 D36	0,050
110	63013057	Ausgleichsstück G1 1/2xFL 1 1/4-L48	0,333
		bestehend aus:	
		1 Ausgleichsstück mit je 1 Dichtung	
120	5489356	Dichtung D27x38x2mm C4400 Klinger SIL, grün	0,004

Heizkreisverteiler HKV 2 / HKV 3 St V2

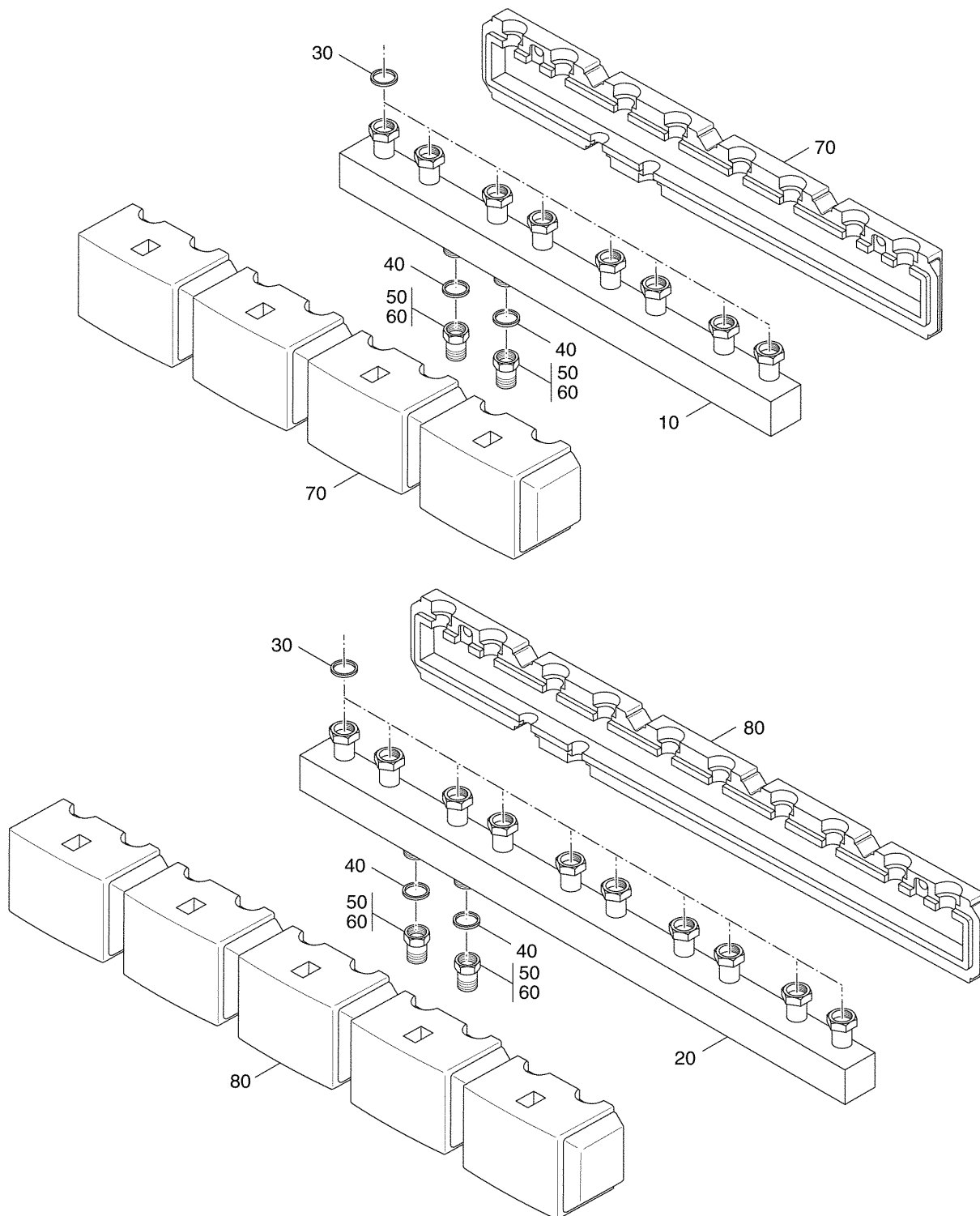


99908935-01-Heizkreisverteiler HKV2 und HKV3 St V2 (177ET01-018-001)

Heizkreisverteiler HKV 2 / HKV 3 St V2

Pos. Nr.	Artikel-Nr.	Artikelbezeichnung	Gewicht je Stück in kg
50	5489360	Dichtung D32x44x2mm C4400 Klinger SIL, grün	0,010
	63013056	Wärmeschutz ÜS DN 25/32 ohne Abbildung: bestehend aus: (x) Wärmeschutz Höhenausgleich vorn (x) Wärmeschutz Höhenausgleich hinten Dichtungen mit (x) siehe Baugruppe Dichtungs-Sets bzw. Liste 99902433	0,239

Heizkreisverteiler HKV 4 und HKV 5

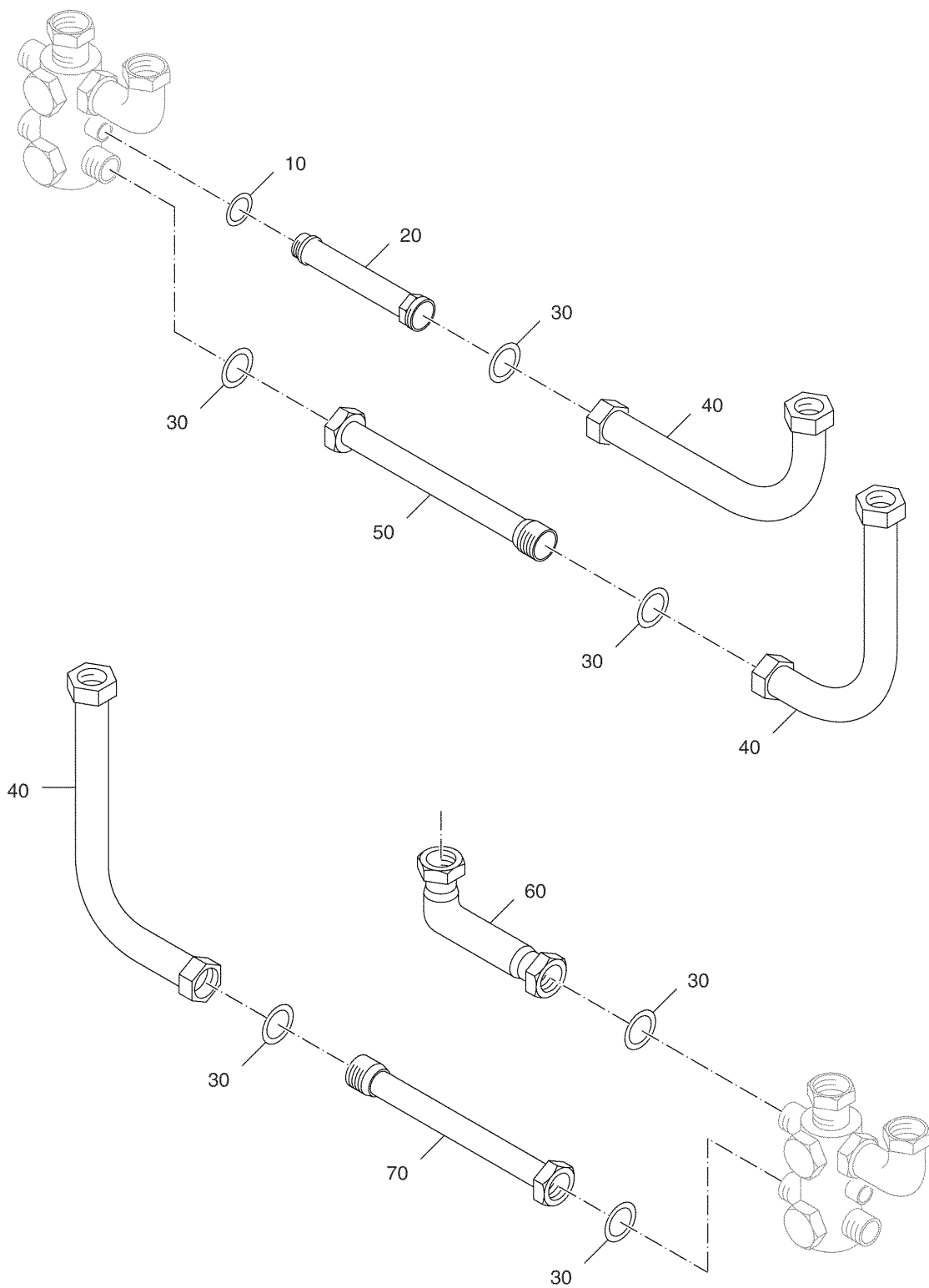


1023486-00-Heizkreisverteiler 4 und 5

Heizkreisverteiler HKV 4 und HKV 5

Pos. Nr.	Artikel-Nr.	Artikelbezeichnung	Gewicht je Stück in kg
10	63033434	Heizkreisverteiler HKV4 DN25/2"	13,000
20	63033435	Heizkreisverteiler HKV5 DN25/2"	15,900
		Lieferbare Einzelteile der Heizkreisverteiler:	
30	(x)	Flachdichtung D 27x38x2mm AFM34, weiß	
40	(x)	Flachdichtung D42x55x2mm AFM34, weiß	
50	63033443	Übergangsstück G2xR1 1/2 konisch	0,504
60	63033442	Übergangsstück G2xG1 1/2 flachd	0,298
70	63033440	Wärmeschutz HKV4 DN25/2" kompl.	1,840
80	63033441	Wärmeschutz HKV5 DN25/2" kompl.	2,000
		Dichtungen mit (x) siehe Baugruppe Dichtungs-Sets	

Ergänzungs-Sets ES2 und ES3

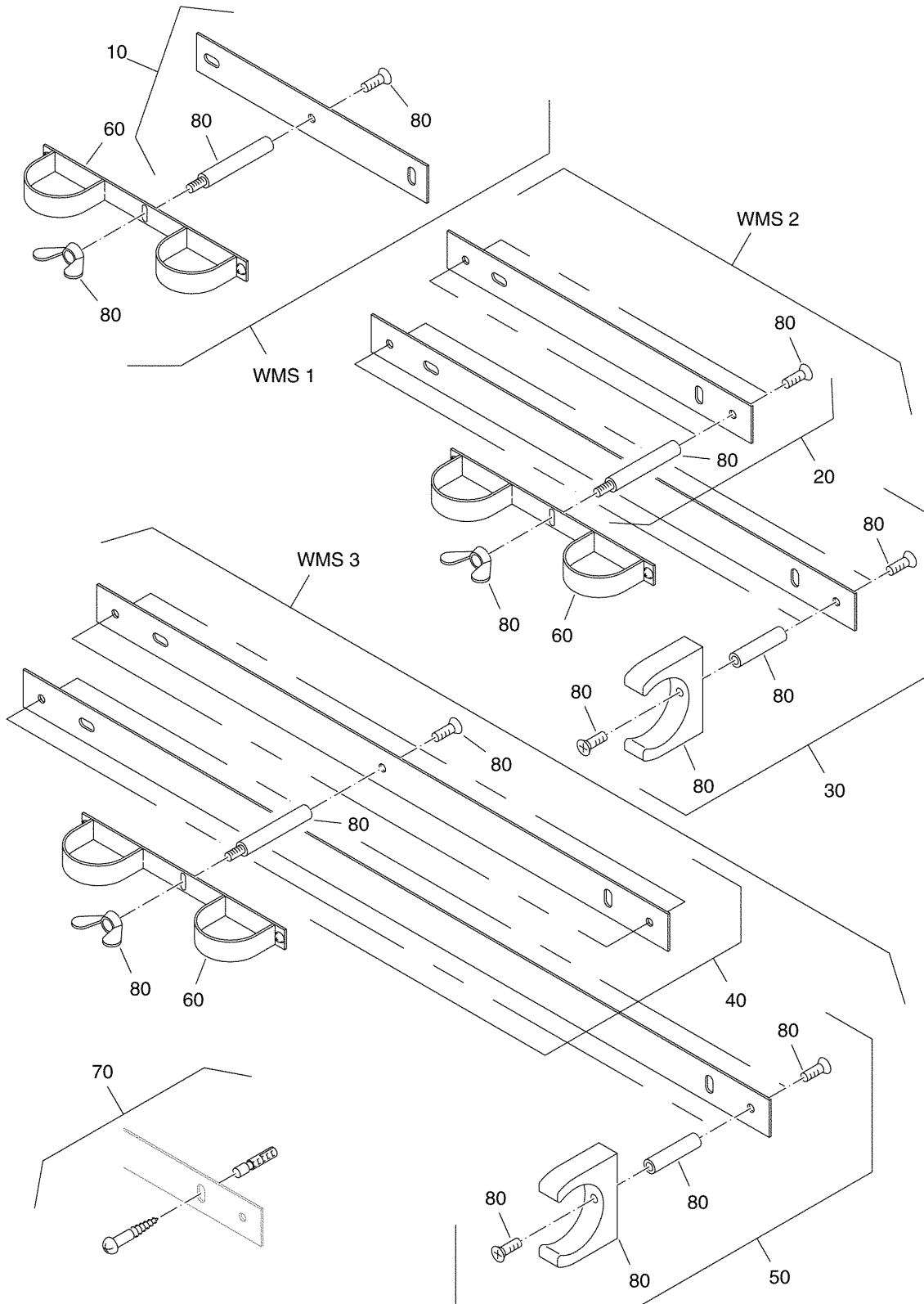


99902415-00-Ergänzungs-Sets ES2 und ES3 (177ET01-019-000)

Ergänzungs-Sets ES2 und ES3

Pos. Nr.	Artikel-Nr.	Artikelbezeichnung	Gewicht je Stück in kg
Ergänzungs-Sets ES2 und ES3 (V1)u.(V2)			
Ergänzungs-Set ES2 (05584374)			
10		O-Ring 30x3,5mm EPDM 70 Irhd, schwarz	
20	5354704	Doppelnippel G 1 1/4"xG1"kompl	0,340
30		Dichtung D27x38x2mm C4400 Klinger Sil, grün	
40	5354706	Bogen kompl G 1 1/4"	0,800
50	5354708	Zwischenstück kompl G 1 1/4"x264,5mm lg.	0,740
	5354963	Wärmeschutz kompl ES2 und ES3 (V1) 150mm tief, geliefert bis 7/99	0,300
	5594708	Wärmeschutz kompl ES2 und ES3 (V2) 190mm tief mit Schrägen, gelief. ab 8/99	0,480
Ergänzungs-Set ES3 (05584376)			
60	5354710	Winkel G 1 1/4" kompl ES3	0,669
30		Dichtung D27x38x2mm C4400 Klinger Sil, grün	
40	5354706	Bogen kompl G 1 1/4"	0,800
70	67902907	Zwischenstück kompl G 1 1/4"x134,5mm lg.	0,434
	5354963	Wärmeschutz kompl ES2 und ES3 (V1) 150mm tief, geliefert bis 7/99	0,300
	5594708	Wärmeschutz kompl ES2 und ES3 (V2) 190mm tief mit Schrägen, gelief. ab 8/99	0,480
		Dichtungen mit (x) siehe Baugruppe Dichtungs-Sets bzw. Liste 99902433	

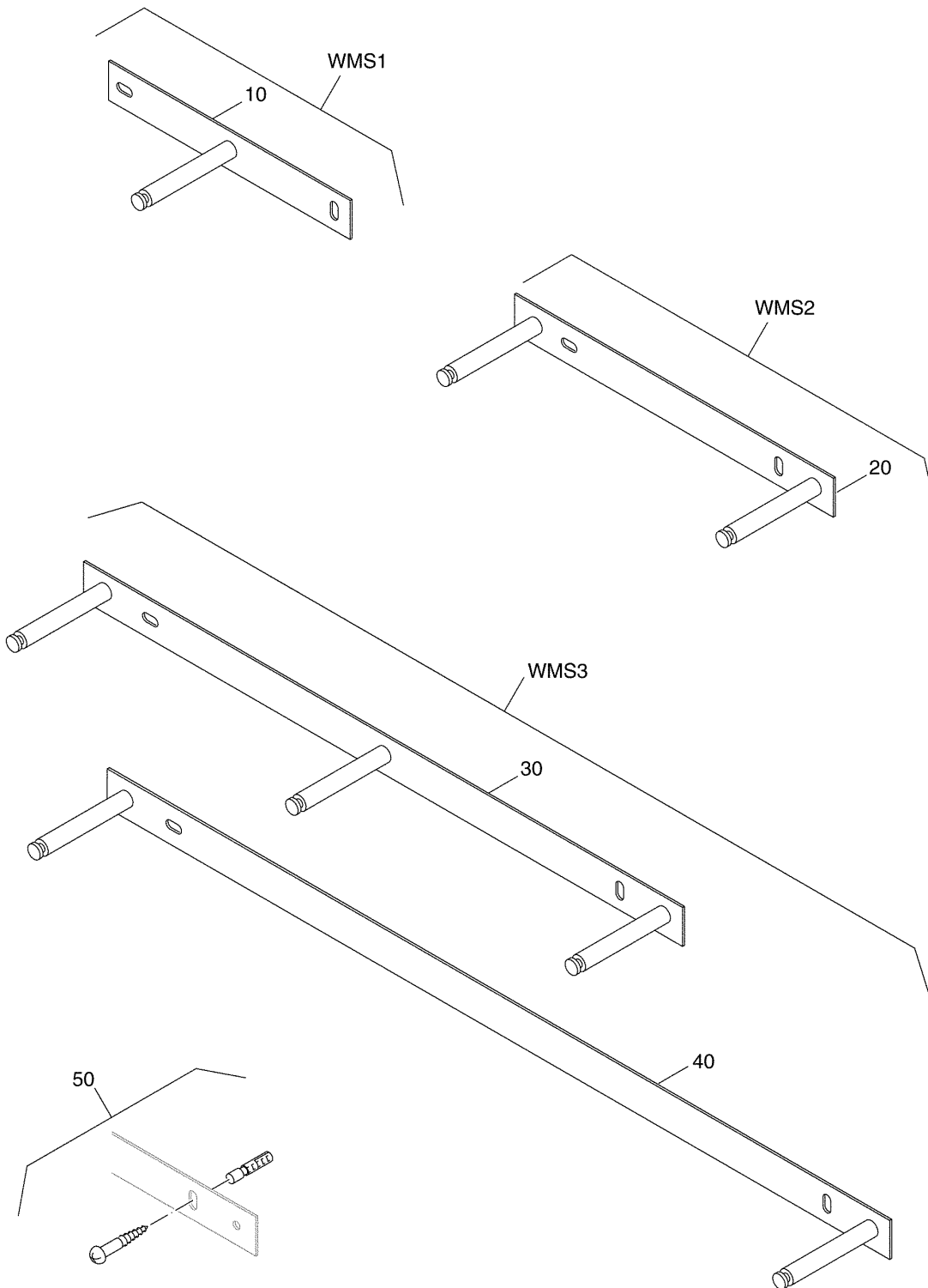
Wandm-Set WMS1, WMS2, WMS3, MS V1



99908651-00-Wandmontage-Set WMS1, WMS2, WMS3 Version 1 für MS (177ET01-020-000)

Wandm-Set WMS1, WMS2, WMS3, MS V1

Pos. Nr.	Artikel-Nr.	Artikelbezeichnung	Gewicht je Stück in kg
		Wandmontage-Sets WMS1, WMS2, WMS3 Version 1 (V1) für MS Ausführung	
		lieferbare Einzelteile	
10	63009461	Wandhalter WMS 1	0,440
20	63009462	Wandhalter WMS 2	0,600
30	63009464	Wandhalter HKV WMS 2	0,940
40	63009463	Wandhalter WMS 3	1,120
50	63009465	Wandhalter HKV WMS 3	1,340
		lieferbare identische Einzelteile für WMS1, WMS2, WMS3	
60	5354839	Konsole 1 1/4"(D42)/1 1/2"(D48) kompl	0,217
70	5584578	Befestigungs-Set WMS/MAG Inhalt: 2 Dübel S10-10x50-Nylon 2 Holzschrauben DIN571-8x60-verz.	0,045
80	5584582	Montagematerial WMS Inhalt: 2 Senkschrauben M6x12 1 Distanzbolzen D12x80 1 Flügelmutter DIN315-C-M8-CUZN 1 Distanzbolzen D12x50 1 Rohrclip D63 1 Zylinderschraube M6x16	0,136



99908936-00-Wandmontage-Set WMS1, WMS2, WMS3 Version 2 für GTW (177ET01-021-000)

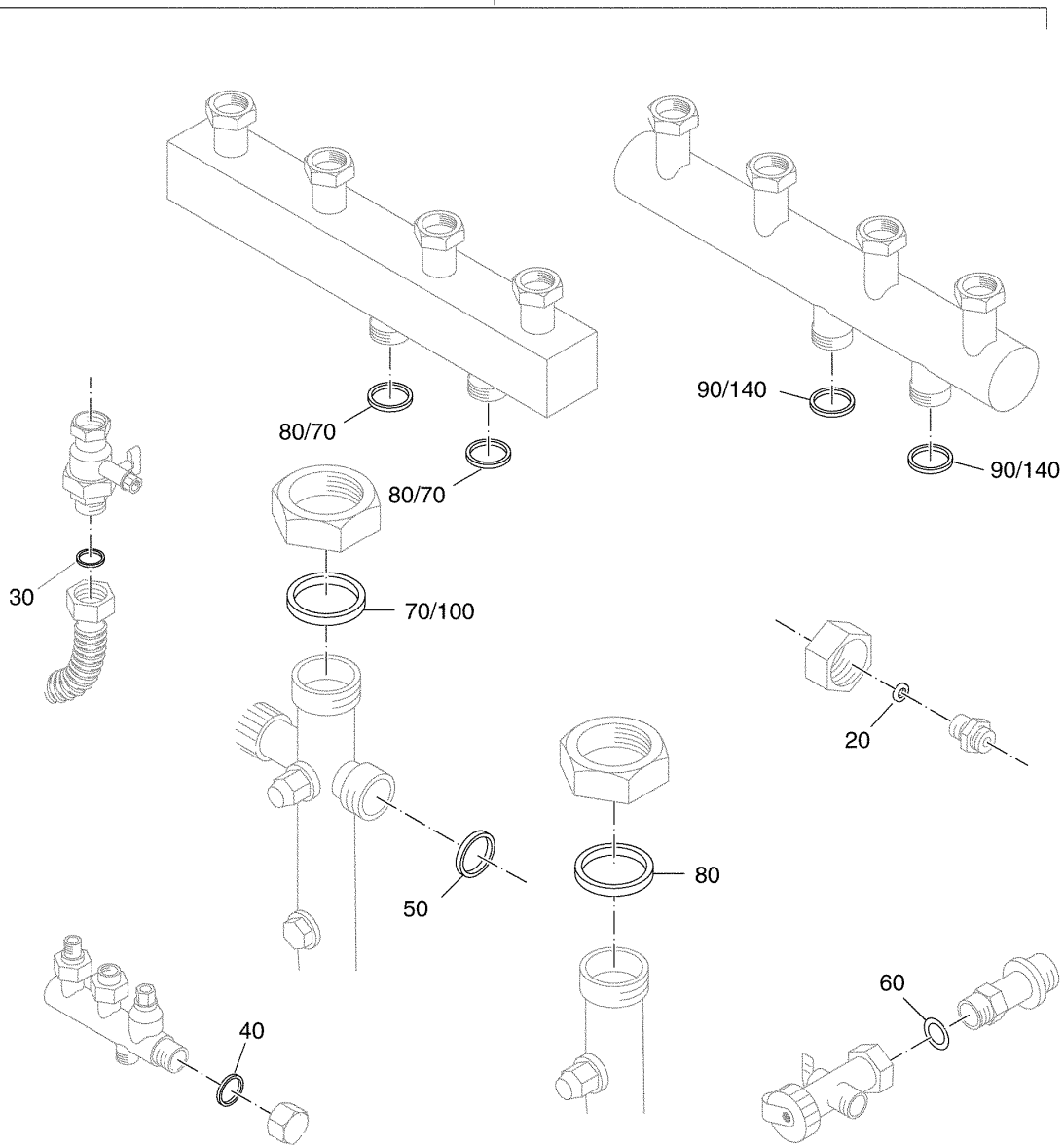
Wandm-Set WMS1, WMS2, WMS3, GTW V2

Pos. Nr.	Artikel-Nr.	Artikelbezeichnung	Gewicht je Stück in kg
Wandmontage-Sets WMS 1,WMS 2,WMS 3 Version 2 (V2) für GTW Ausführung			
lieferbare Einzelteile			
10	67902961	Wandhalter WMS 1	0,560
20	67902962	Wandhalter WMS 2	0,980
30	67902963	Wandhalter WMS 3 oben	1,320
40	67902964	Wandhalter WMS 3 unten	1,500
Lieferbare identisch Einzelteile für WMS 1,WMS 2,WMS 3			
50	5584578	Befestigungs-Set WMS/MAG Inhalt: 2 Dübel S10-10x50-Nylon 2 Holzschrauben DIN571-8x60-verz.	0,045

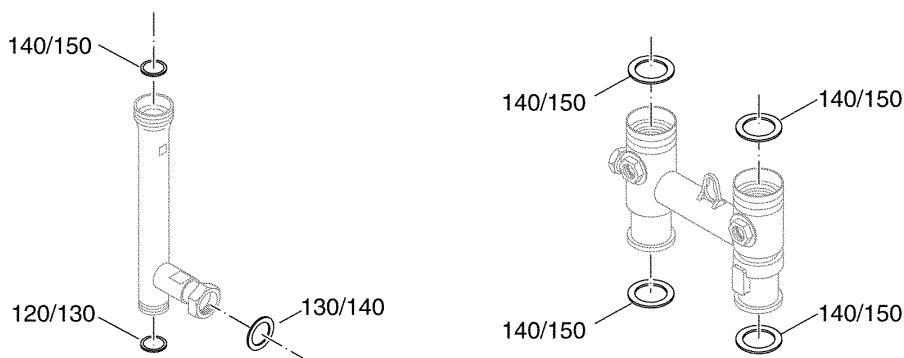
Dichtungs-Sets (Flachdichtungen)

Prinzipdarstellung

10



110

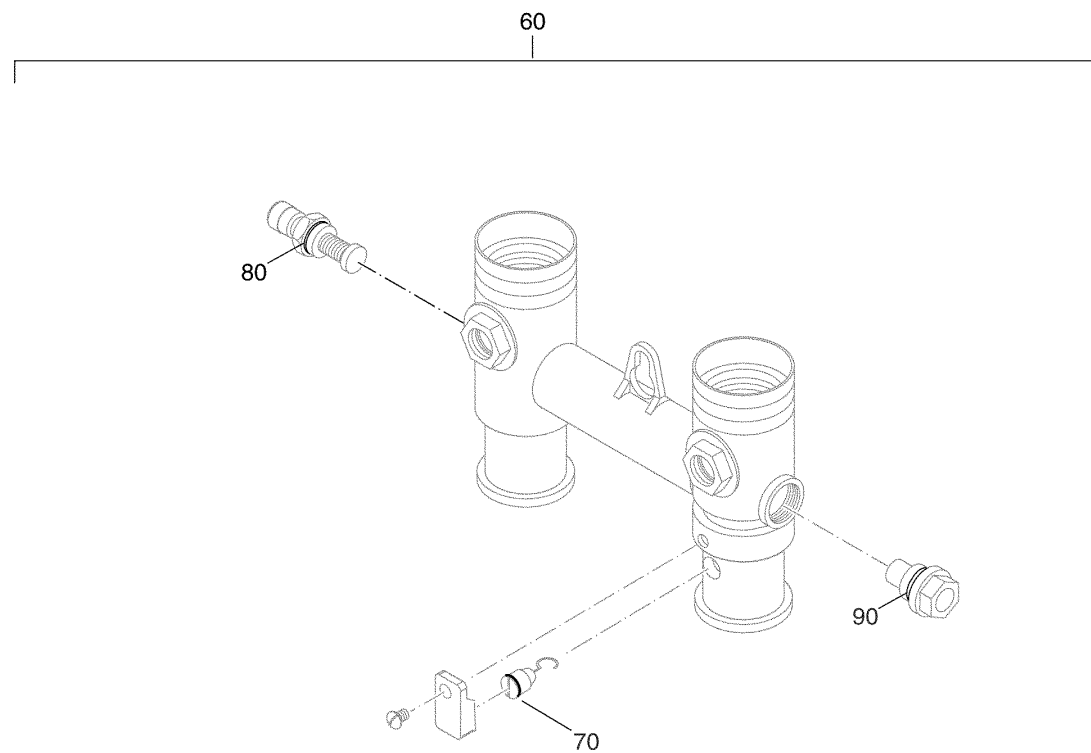
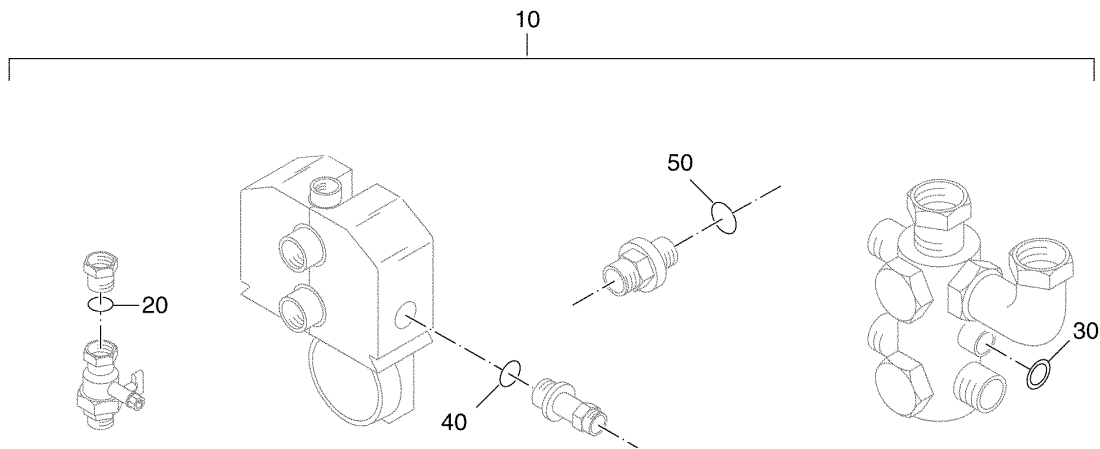


99902433-00-Dichtungs-Sets (Flachdichtungen) (056ET01-032-000)

Dichtungs-Sets (Flachdichtungen)

Pos. Nr.	Artikel-Nr.	Artikelbezeichnung	Gewicht je Stück in kg
		Dichtungs-Set, Flachdichtungen	
		Dichtungs-Sets für Kessel mit Heizkreis-Schnellmontage-Systemen für Anschluss-, Verteileranschluss-, Ergänzungs-, Heizkreis-, Sicherheits- und Ausdehnungs-/ Entleerungs-Set	
10	5354968	Dichtungssatz Flachdichtung 1 bestehend aus:	0,068
20	(x)	Dichtung D6x11x2mm AFM 34,weiß 2 Stück	
30	(x)	Dichtung D20x24x2mm AFM 34,weiß 5 Stück	
40	(x)	Dichtung D18x30x2mm EPDM 85IRHD,schw 5 Stück	
50	(x)	Dichtung D21x30x2mm EPDM 85IRHD,schw 5 Stück	
60	(x)	Dichtung D24x30,5x2mm Afm 34,weiss 5 Stück	
70	(x)	Dichtung D32x44x2mm EPDM 85IRHD,schw 5 Stück	
80	(x)	Dichtung D27x38x2mm EPDM 85IRHD,schw 5 Stück	
90	(x)	Dichtung D27x38x2mm C 4400 Klinger Sil grün 15 Stück	
100	(x)	Dichtung D42x55x2mm EPDM 85IRHD,schw 2 Stück	
110	5354971	Dichtungssatz Flachdichtung 2 bestehend aus:	0,180
120	(x)	Dichtung D21x30x2mm AFM 34,weiß 5 Stück	
130	(x)	Dichtung D27x38x2mm AFM 34,weiß 5 Stück	
140	(x)	Dichtung D32x44x2mm AFM 34,weiß 5 Stück	
150	(x)	Dichtung D42x55x2mm AFM 34,weiß 5 Stück	

Dichtungs-Sets (O-Ringe)

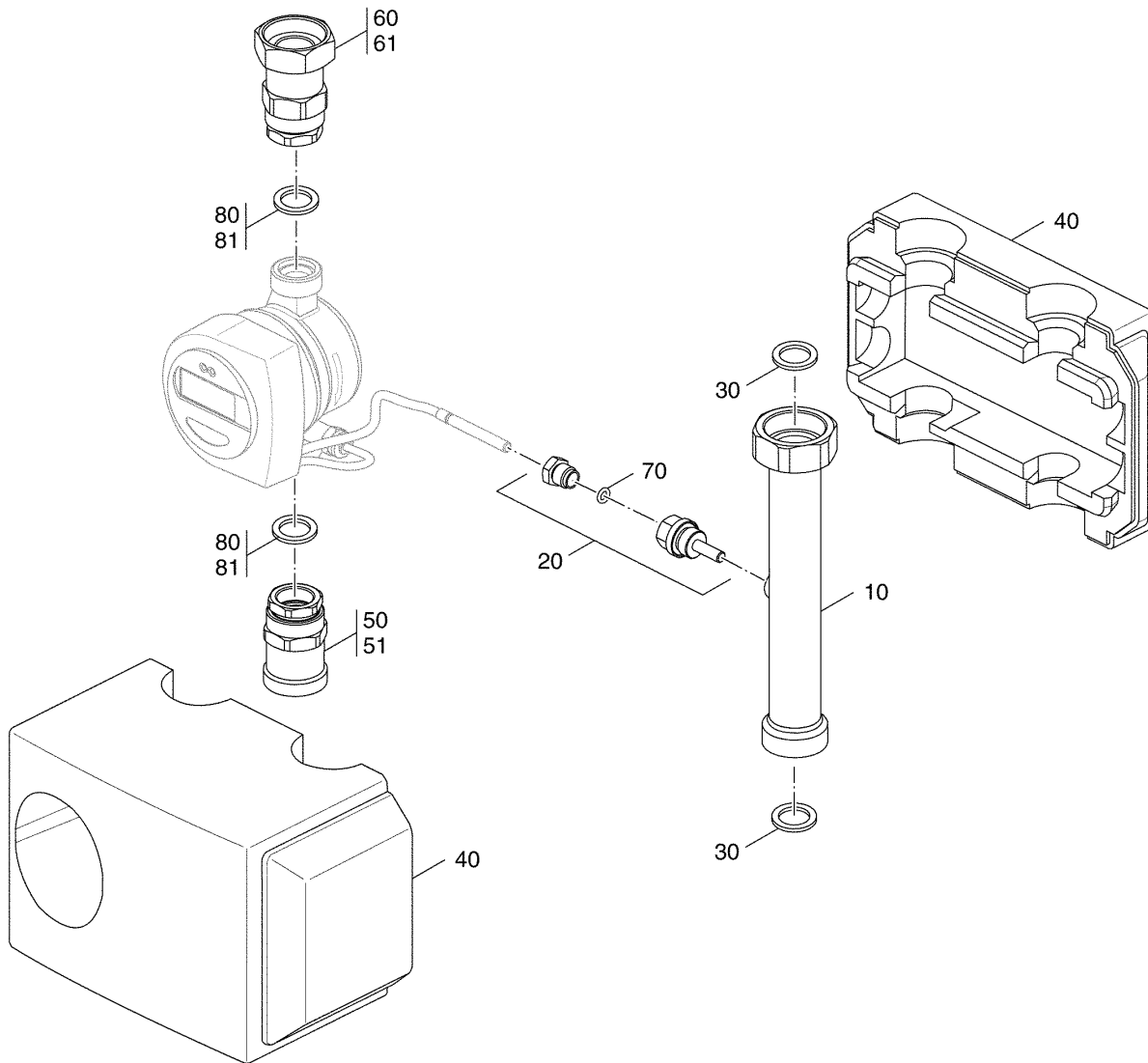


99908937-00-Dichtungs-Sets (O-Ringe) (056ET01-033-000)

Dichtungs-Sets (O-Ringe)

Pos. Nr.	Artikel-Nr.	Artikelbezeichnung	Gewicht je Stück in kg
10	5354969	Dichtungssatz O-Ring bestehend aus:	0,020
20	(x)	O-Ring 22x2,5mm EPDM 70 IRHD,schwarz 1 Stück	
30	(x)	O-Ring 30x3,5mm EPDM 70 IRHD,schwarz 5 Stück	
40	(x)	O-Ring 35x3mm EPDM 70 IRHD,schwarz 3 Stück	
50	(x)	O-Ring 44x3mm EPDM 70 IRHD,schwarz 1 Stück	
60	5594702	Dichtungs-Set O-Ring bestehend aus:	0,160
70	(x)	O-Ring 4,48x1,78mm EPDM 70 IRHD,schw 6 Stück	
80	(x)	O-Ring 24x3mm EPDM 70 IRHD,schwarz 3 Stück	
90	(x)	O-Ring 14x2mm EPDM 70 IRHD,schwarz 3 Stück	

Anschluß-Set Wärmemengenzähler

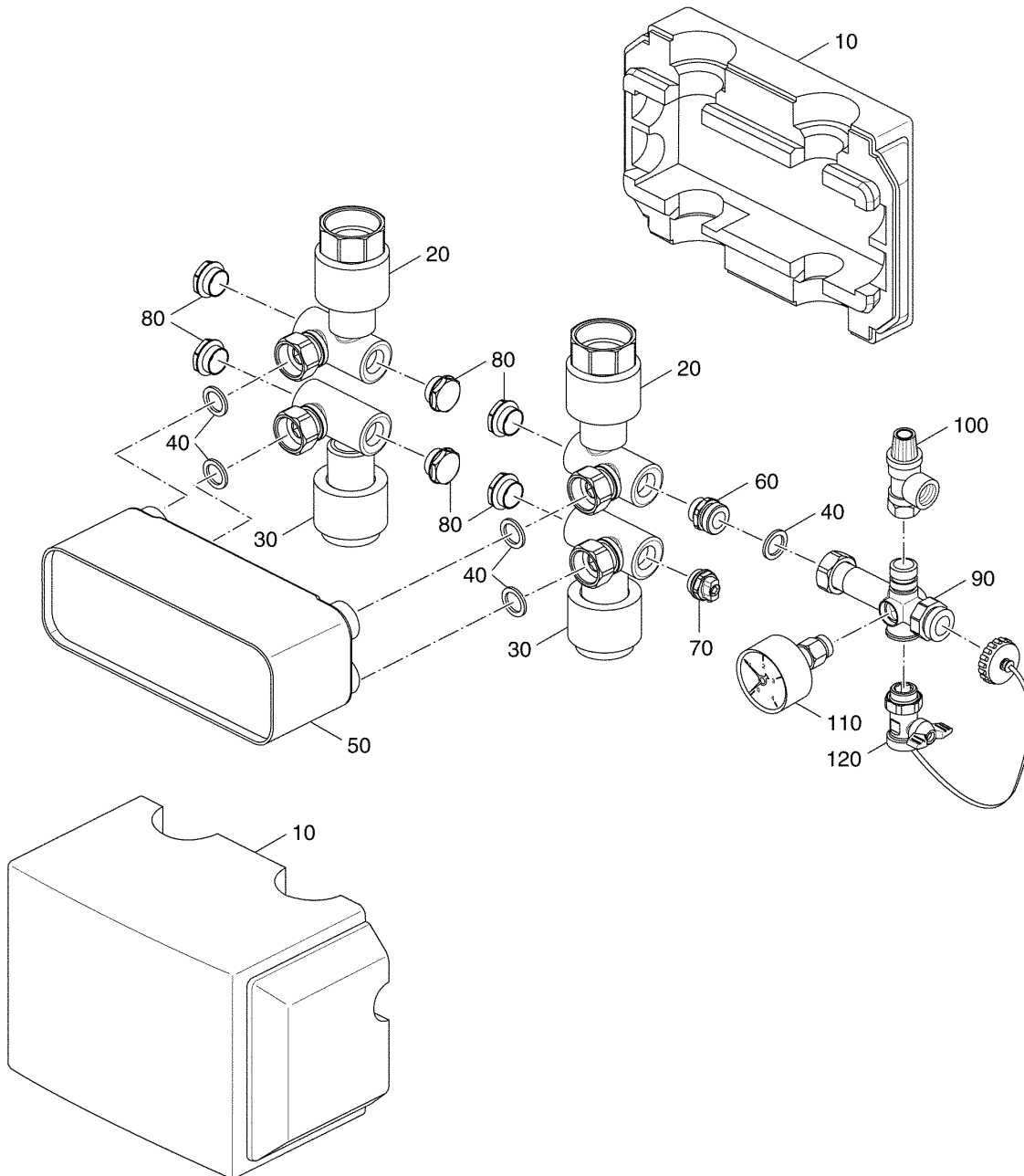


1023480-00-Anschluss-Set Wärmemengenzähler G3/4 BL 110

Anschluß-Set Wärmemengenzähler

Pos. Nr.	Artikel-Nr.	Artikelbezeichnung	Gewicht je Stück in kg
10	63033418	Vorlaufrohr G1 1/4 m Tauchhülse WZ	0,658
		Lieferbare Einzelteile:	
20	63033421	Tauchhülse G3/8x43 SW17 O-Ring WZ mit Sicherungsschraube M10x1 Fühler 5,2	0,050
30	(x)	Dichtung D27x38x2 AFM34 siehe unten Dichtungs-Set Wärmemengenzähler	
40	63033417	Wärmeschutz Wärmemengenzähler kpl.	0,392
50	63033419	Reduzierstück G1 1/4 AGxG 3/4 IG	0,415
51	63033423	Reduzierstück G1 1/4 AGxG 1 IG	0,346
60	63033420	Reduzierstück G11/4 MutterxG3/4 IG	4,770
61	63033424	Reduzierstück G11/4 MutterxG1 WZ	0,407
70	(x)	O-Ring 4x1,5 siehe unten Dichtungs-Set Wärmemengenzähler	
80	(x)	Dichtung 27x38x2 AFM34 für Anschl-Set WZ G3/4 siehe unten Dichtungs-Set Wärmemengenzähler	
81	(x)	Dichtung 27x38x2 AFM34 für Anschl-Set WZ G1 siehe unten Dichtungs-Set Wärmemengenzähler	
	63033422	Dichtungs-Set Wärmemengenzähler bestehend aus: O-Ring 4x1,5 2 Stück Dichtung 17x24x2 AFM34 2 Stück Dichtung 24x30,2x2 AFM34 2 Stück Dichtung 27x38x2 AFM34 4 Stück	0,014

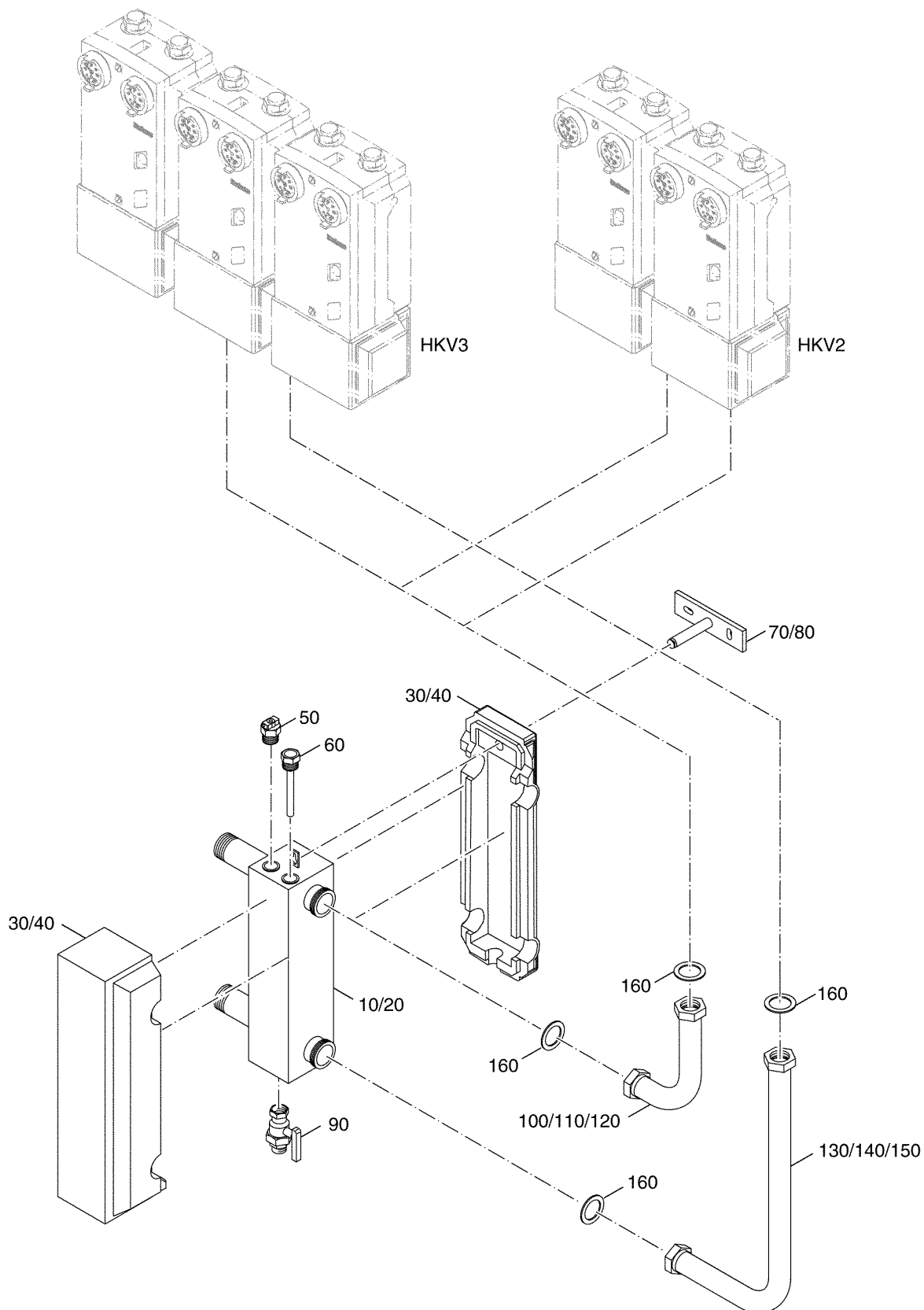
Anschluß-Set WT Systemtrennung



1023481-00-Wärmetauscher für Systemtrennung

Anschluß-Set WT Systemtrennung

Pos. Nr.	Artikel-Nr.	Artikelbezeichnung	Gewicht je Stück in kg
10	63033396	Wärmeschutz Wärmetauscher-Systemtre	0,400
20	63033400	Anschluss VL/RL Sekundärkreis WT	1,300
30	63033399	Anschluss VL/RL Primärkreis WT kpl	1,200
40	63012692	Dichtung D17x24x2 AFM34 Set a 5 Stück	0,017
50	63033397	Wärmetauscher Systemtre 210x73x75	1,870
60	63033824	Doppelnippel G3/4x1/2 m O-Ring	0,055
70		x Entlüftungs-Stopfen	
80	63011408	Verschlussstopfen-Set	0,108
90	63033401	Verteiler Sicherheitsgruppe G3/4	0,976
100	80370240	Membr.Sicherheitsv.Ms f.geschl.Anlagen Eintritt 1/2"Abblas.2,5bar	0,280
110	63023626	Manometer G3/8 D50, axial 0-4bar	0,128
120	63005974	KFE-Hahn 1/2 mit Gewindedichtring	0,160



99901101-00-Hydraulische Weiche WHY (173ET01-001-001)

Hydraulische Weiche WHY

Pos. Nr.	Artikel-Nr.	Artikelbezeichnung	Gewicht je Stück in kg
10	63013825	Hydraulische Weiche 1 1/4" 60x80	4,860
30	63015007	Wärmeschutz hydr Weiche DN25	1,100
50	82283080	Entlüft.-Stopfen Ms,vern.3/8" m.Drehb. Kopfst.selbstdichtend	0,121
60	5446142	Tauchhülse 1/2" x 100 mm lang für Logamatic-Rundfühler	0,100
70	63014999	Wandhalter f Hydr-Weiche DN25	0,388
90	63005974	KFE-Hahn 1/2 mit Gewindedichtring	0,160
100	63013826	Vorlaufrohr HKV2 G1 1/4	0,720
130	63013827	Rücklaufrohr HKV2 G1 1/4	1,740
		Lieferbares Einzelteil	
160	5489360	Dichtung D32x44x2mm C4400 Klinger SIL, grün	0,010
20	67902954	Hydraulische Weiche 1 1/2" 80x120	6,760
40	67900187	Wärmeschutz hydr Weiche 80x120	1,120
50	82283080	Entlüft.-Stopfen Ms,vern.3/8" m.Drehb. Kopfst.selbstdichtend	0,121
60	5446142	Tauchhülse 1/2" x 100 mm lang für Logamatic-Rundfühler	0,100
80	67900380	Halter f.hydr-Weiche kpl	0,320
90	63005974	KFE-Hahn 1/2 mit Gewindedichtring	0,160
110	67902955	Vorlaufrohr HKV2 G1 1/2"	0,720
140	67902956	Rücklaufrohr HKV2 G1 1/2"	1,760
120	67902957	Vorlaufrohr HKV3 G1 1/2"	1,120
150	67902958	Rücklaufrohr HKV3 G1 1/2"	2,120
		Lieferbares Einzelteil	
160	5489360	Dichtung D32x44x2mm C4400 Klinger SIL, grün	0,010

Heizungsfachbetrieb:

Buderus

BBT Thermotechnik GmbH, D-35573 Wetzlar
www.heiztechnik.buderus.de
info@heiztechnik.buderus.de