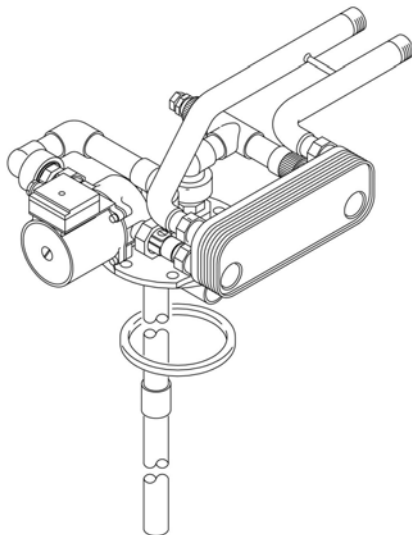


Ersatzteilkatalog

Speicher
Logalux LAP



Buderus

Inhaltsverzeichnis

Varianten und Typenschild LAP	4
Übersicht Regelungen LAP	8
Wärmetauscher-Set LAP - Wärmetauscher/Ladepumpe	10
Wärmetauscher-Set LAP - Handlochdeckel/Tauchrohr	12
Wärmetauscher-Set LAP - Einbaulängen Tauchrohre	14
Verkleidung LAP ST200-300	16
Verkleidung LAP SF200-800/ST400-800	18
Verkleidung LAP SF/ST151-301	20
Verkleidung LAP SF/ST401	22
Verkleidung LAP SF/ST551-951	24
Verkleidung LAP SF300/2 und SF300/3	26
Verkleidung LAP ST/SF400/2-1000/3	28



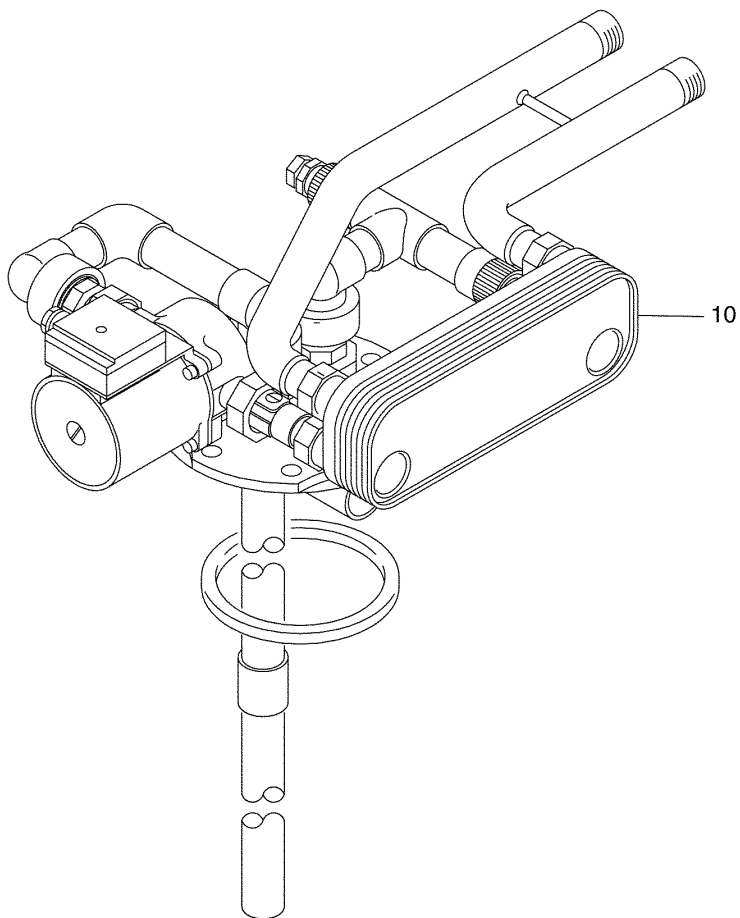
Verwenden Sie nur Originalteile von Buderus. Für Schäden, die durch nicht von uns gelieferte Ersatzteile entstehen, können wir keine Haftung übernehmen.

Zeichenerklärung:

* = auf Anfrage

x = kein Ersatzteil

(x) = nicht als Einzelteil, jedoch im Set lieferbar



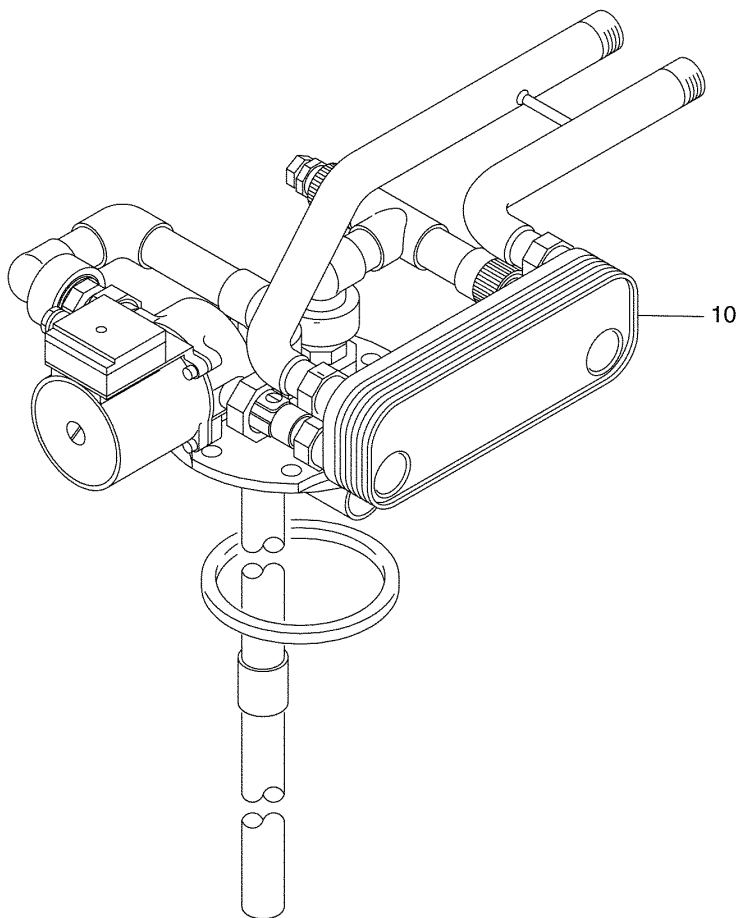
Buderus		Heiztechnik GmbH Wetzlar	
Externer-Wärmeaustauscher			
Typ	LAP 1.2		
Herst.-Nr	221501000001		
Betriebsverhältnisse			
Heizwasser		Brauchwasser	
max	185 C	30 bar	max 95 C 10 bar
Dauerleistung	6619 kW		
tv	70 C	tk-tw	10 C - 45 C
<small>Mat-Nr.</small>			

Das Typenschild befindet sich auf dem Handlochdeckel.

1024010-00-Varianten und Typenschild LAP (095ET01-010-000)

Varianten und Typenschild LAP

Pos. Nr.	Artikel-Nr.	Artikelbezeichnung	Gewicht je Stück in kg
10		Buderus Logalux LAP Wärmetauscher-Set	
10	x	Buderus Logalux LAP1.2-3.2 Wärmetauscher-Set für ST/SF 200-800	
10	x	Buderus Logalux LAP1.2-3.2 Wärmetauscher-Set für ST/SF 151-951	
10	5222010	Buderus Logalux LAP1.2 Wärmetauscher-Set für SF 300/2 geliefert bis 09/2003	*
10	5222012	Buderus Logalux LAP2.2 Wärmetauscher-Set für SF 300/2 geliefert bis 09/2003	*
10	5222014	Buderus Logalux LAP3.2 Wärmetauscher-Set für SF 300/2 geliefert bis 09/2003	*
10	5223020	Buderus Logalux LAP1.2 Wärmetauscher-Set für SF 300/3 geliefert ab 10/2003	*
10	5223022	Buderus Logalux LAP2.2 Wärmetauscher-Set für SF 300/3 geliefert ab 10/2003	*
10	5223024	Buderus Logalux LAP3.2 Wärmetauscher-Set für SF 300/3 geliefert ab 10/2003	*
10	5223030	Buderus Logalux LAP1.1 Wärmetauscher-Set für SF 400/2-500/2 und SF 400/3-500/3 für SU 400-500	*
10	5223040	Buderus Logalux LAP2.1 Wärmetauscher-Set für SF 400/2-500/2 und SF 400/3-500/3 für SU 400-500	*
10	5223050	Buderus Logalux LAP3.1 Wärmetauscher-Set für SF 400/2-500/2 und SF 400/3-500/3 für SU 400-500	*
10	5223032	Buderus Logalux LAP1.1 Wärmetauscher-Set für SF 750/2 und SF 750/3 für SU 750	*
10	5223042	Buderus Logalux LAP2.1 Wärmetauscher-Set für SF 750/2 und SF 750/3 für SU 750	*
10	5223052	Buderus Logalux LAP3.1 Wärmetauscher-Set für SF 750/2 und SF 750/3 für SU 750	*
10	5223034	Buderus Logalux LAP1.1 Wärmetauscher-Set für SF 1000/2 und SF 1000/3 für SU 1000	*



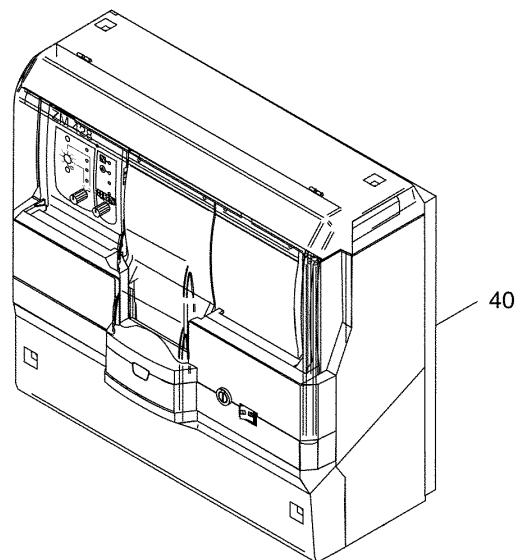
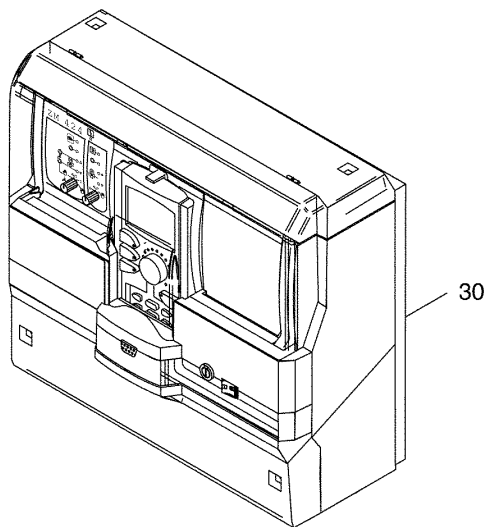
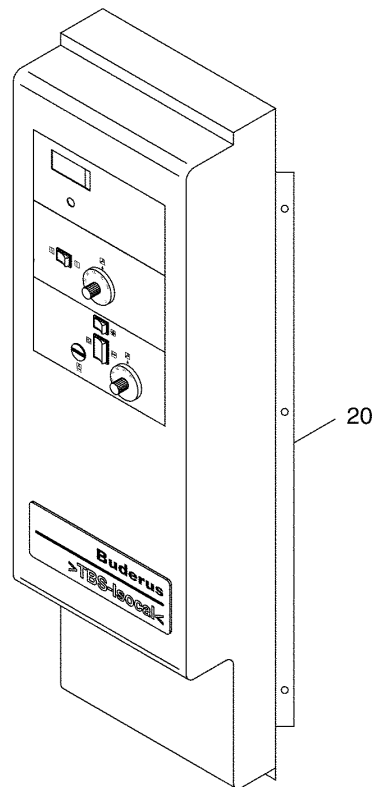
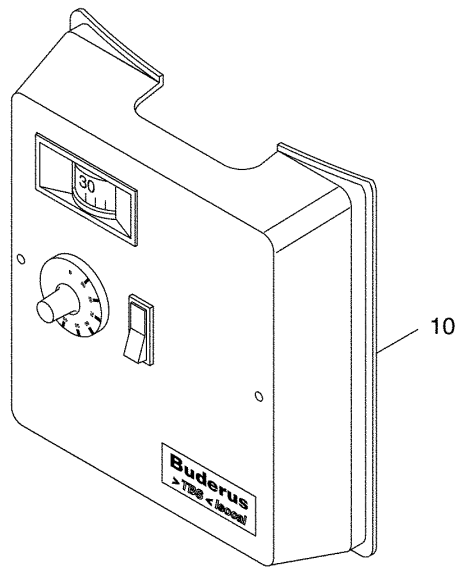
Buderus		Heiztechnik GmbH Wetzlar	
Externer-Wärmeaustauscher			
Typ	LAP 1.2		
Herst.-Nr	221501000001		
Betriebsverhältnisse			
Heizwasser		Brauchwasser	
max	185 C	30 bar	max 95 C 10 bar
Dauerleistung	6619 kW		
tv	70 C	tk-tw	10 C - 45 C
<small>Mat-Nr.</small>			

Das Typenschild befindet sich auf dem Handlochdeckel.

1024010-00-Varianten und Typenschild LAP (095ET01-010-000)

Varianten und Typenschild LAP

Pos. Nr.	Artikel-Nr.	Artikelbezeichnung	Gewicht je Stück in kg
10	5223044	Buderus Logalux LAP2.1 Wärmetauscher-Set für SF 1000/2 und SF 1000/3 für SU 1000	*
10	5223054	Buderus Logalux LAP3.1 Wärmetauscher-Set für SF 1000/2 und SF 1000/3 für SU 1000	*
		Typenschild	

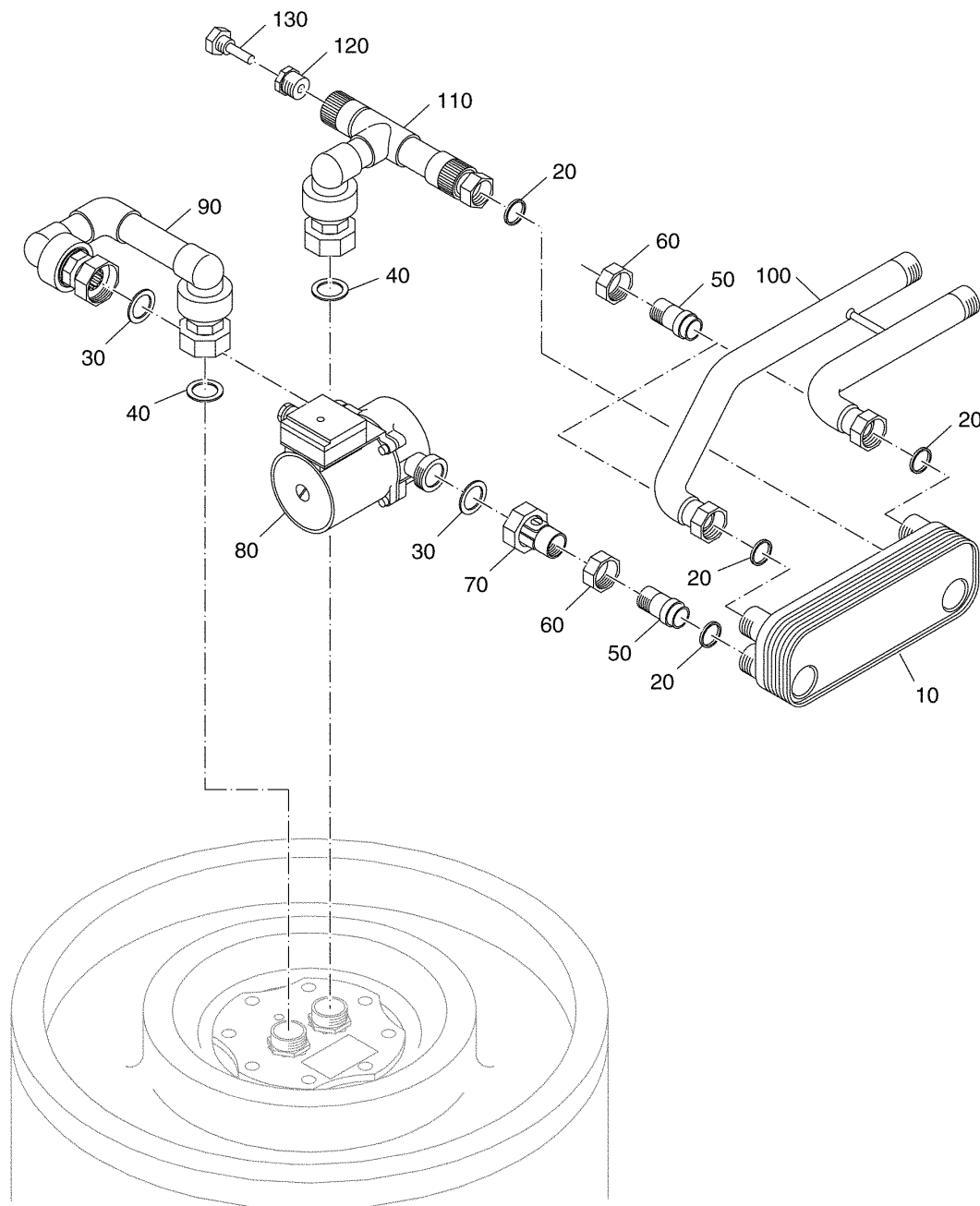


1024011-01-Übersicht Regelungen LAP (095ET01-011-000)

Übersicht Regelungen LAP

Pos. Nr.	Artikel-Nr.	Artikelbezeichnung	Gewicht je Stück in kg
		Darstellung der Ersatzteile in separaten Katalogen	
10		Regelung für Speicher ST/SF 200-800	
10		Regelung SP 2040	
20		Regelung für Speicher ST/SF 151-951	
20		Regelung BT3500-BT3518	
30		Regelung für Speicher SF 300/2-1000/2 und SF 300/3-1000/3	
30		Logamatic 4121/4122/4126	
40		Regelung für Speicher SU 400-1000	
40		Regelung Logamatic 4115/4117	

Wärmetauscher-Set LAP - Wärmetauscher/Ladepumpe

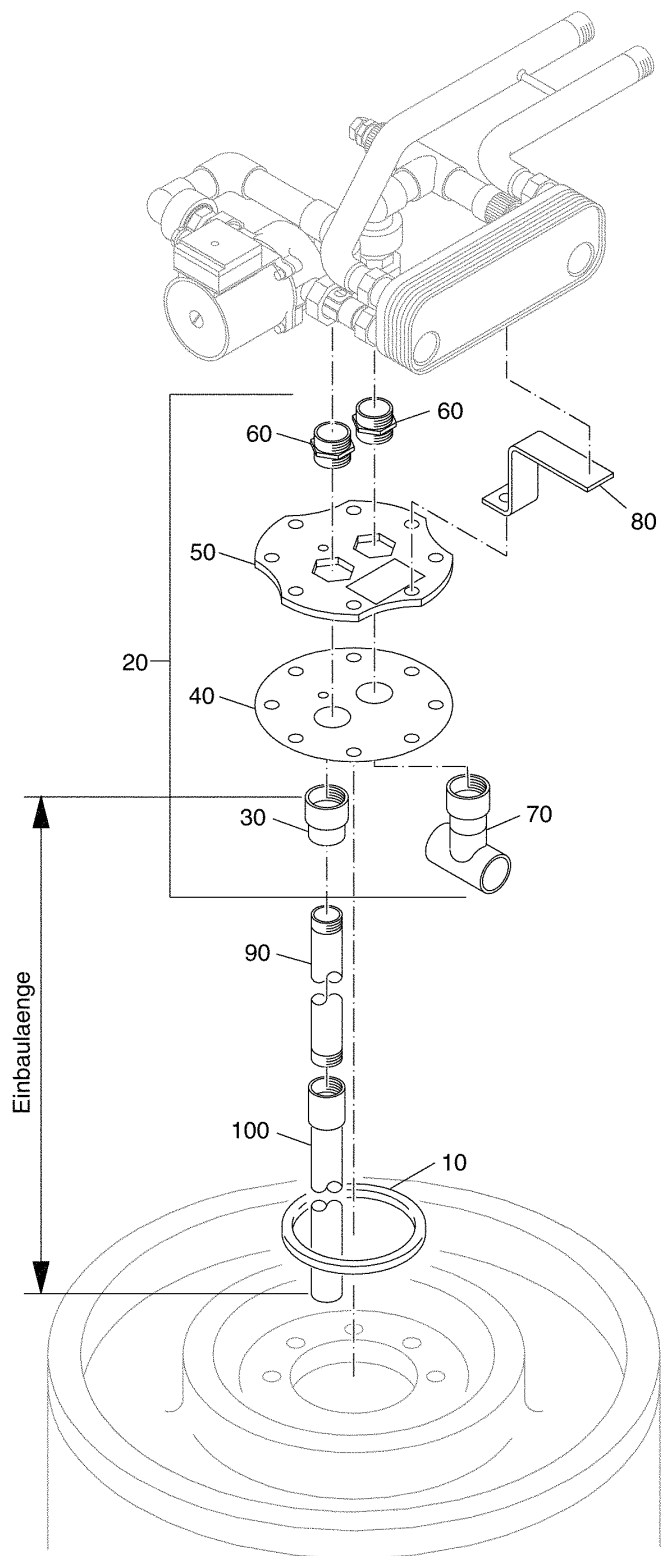


99908192-00-Wärmetauscher-Set LAP Teil 1 (095ET01-001-000)

Wärmetauscher-Set LAP - Wärmetauscher/Ladepumpe

Pos. Nr.	Artikel-Nr.	Artikelbezeichnung	Gewicht je Stück in kg
10		Plattenwärmetauscher LAP	
10	80727400	Alfa-Laval Plattenwärmetauscher CB27-18H (V22, V22) für LAP 1.1;1.2	*
10	80727402	Alfa-Laval Plattenwärmetauscher CB27-24H (V22, V22) für LAP 2.1;2.2	*
10	80727404	Alfa-Laval Plattenwärmetauscher CB27-34H (V22, V22) für LAP 3.1;3.2	*
	5222018	Dichtungssatz LAP	0,060
		bestehend aus:	
20	(x)	Dichtung 21x30x2mm	
30	(x)	Dichtung 38x27x2mm	
40	(x)	Dichtung 45x35x2mm	
50	x	Einlegeteil DIN2950 Nr.4371 3/4"	
60	x	Überwurfmutter DIN2950 Nr.4374 1"	
70	907627	Kugelventil LAP	0,165
80	5307288	Pumpe Grundfos UP20-45N 150mm	3,875
90	5222184	Laderohrleitung LAP für Vorlauf kompl.	0,986
100	477818	Anschlussrohr 1" LAP Vor-und Rücklauf (nur bis 300L)	*
110	5222186	Laderohrleitung LAP für Rücklauf kompl.	0,878
120	x	Reduziernippel DIN2950 Nr.1541 3/4"-1/2"	
130	5446060	Tauchhülse LAP 1/2"x320mm	0,120

Wärmetauscher-Set LAP - Handlochdeckel/Tauchrohr



99908193-00-Wärmetauscher-Set LAP Teil 2 (095ET01-002-000)

Wärmetauscher-Set LAP - Handlochdeckel/Tauchrohr

Pos. Nr.	Artikel-Nr.	Artikelbezeichnung	Gewicht je Stück in kg
10	3869024	O-Ring 132x10mm	0,040
20	5222016	Handlochdeckel kompl.	3,500
		bestehend aus:	
30	5222058	Gewindestück RP 1" für Tauchrohr	0,200
40	3869260	Dichtung D210x2mm LAP	0,095
50	(x)	Handlochdeckel	
60	5222056	Übergangsnippel G1 1/2" xR 1"	0,260
70	5222182	Laderohr	0,280
80	(x)	Auflagewinkel	
90	5222172	Tauchrohr 750mm lang mit Muffe	0,347
100	5222174	Tauchrohr 870mm lang ohne Muffe	0,356

Hinweis:

Je nach Speichervariante gibt es festgelegte Einbaulängen der Tauchrohre. Diese wird durch Verwenden der einzelnen bzw. beider Tauchrohre und durch die bauseitige Montage (Ablängen) erzielt. Die Einbaulängen finden Sie in der Baugruppe Wärmetauscher-Set LAP Teil 3.

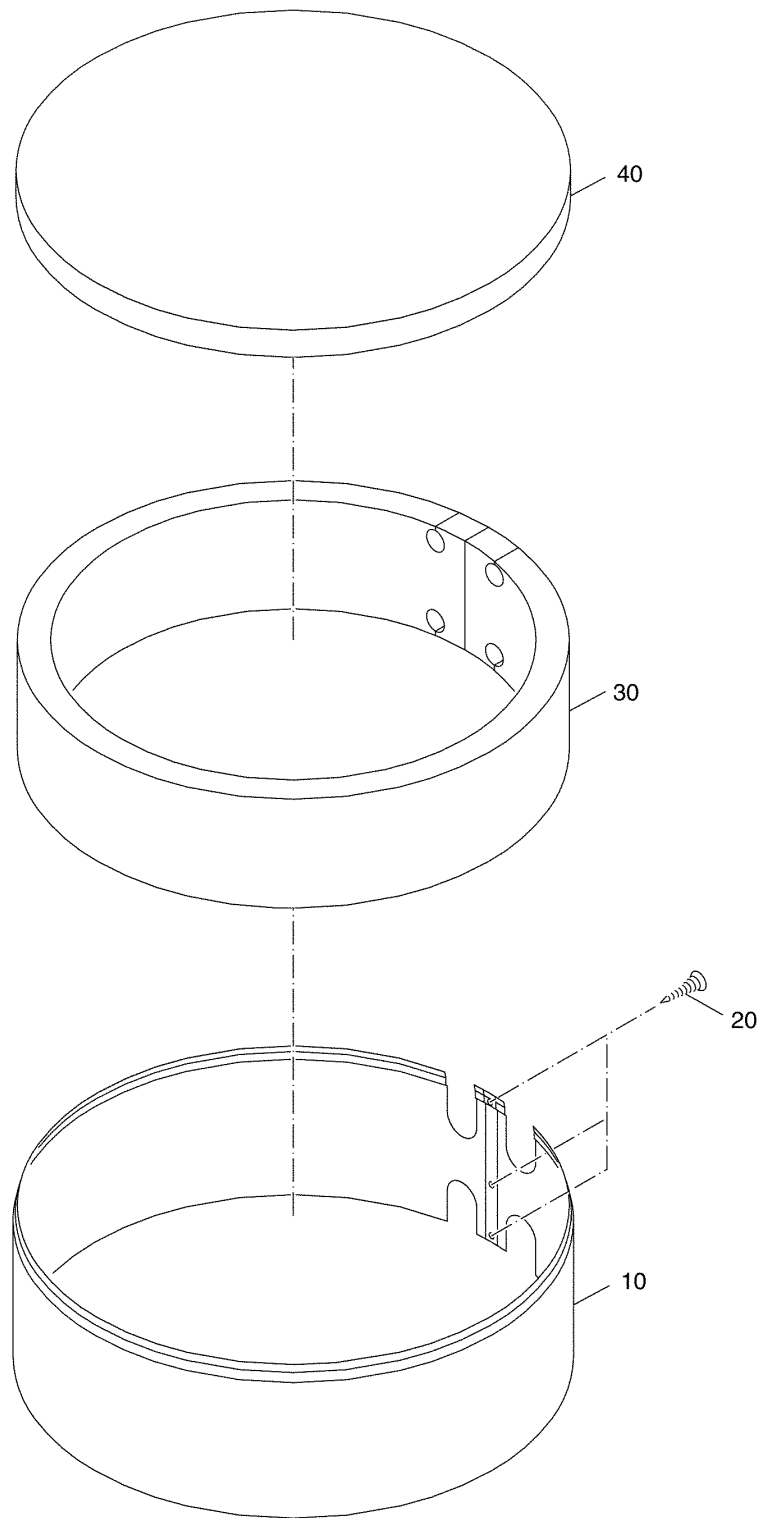
Festgelegte Einbaulängen der Tauchrohre für Speicher			
Typ	Einbaulänge	Typ	Einbaulänge
ST200	500 mm	SF200	870 mm
ST300	780 mm	SF300	1260 mm
ST400	730 mm	SF400	1260 mm
ST500	850 mm	SF500	1620 mm
ST650	815 mm	SF650	1620 mm
ST800	1020 mm	SF800	1620 mm
ST151	525 mm	SF151	425 mm
ST201	620 mm	SF201	640 mm
ST301	910 mm	SF301	1030 mm
ST401	920 mm	SF401	1040 mm
ST551	775 mm	SF551	1180 mm
ST751	1020 mm	SF751	1350 mm
ST951	960 mm	SF951	1350 mm
ST400/2	855 mm	ST400/3	855 mm
ST500/2	1005 mm	ST500/3	1005 mm
ST750/2	770 mm	ST750/3	770 mm
ST1000/2	985 mm	ST1000/3	985 mm
SU400	855 mm		
SU500	1005 mm		
SU750	770 mm		
SU1000	985 mm		
SF300/2	1250 mm	SF300/3	1250 mm
SF400/2	1255 mm	SF400/3	1255 mm
SF500/2	1555 mm	SF500/3	1555 mm
SF750/2	1575 mm	SF750/3	1575 mm
S1000/2	1630 mm	SF1000/3	1630 mm
SF-Speicher mit Elektroheizeinsatz in vorderen Handlochdeckel eingebaut			
Typ	Einbaulänge	Typ	Einbaulänge
SF300/2	890 mm	SF300/3	890 mm
SF400/2	855 mm	SF400/3	855 mm
SF500/2	1005 mm	SF500/3	1005 mm
SF750/2	770 mm	SF750/3	770 mm
SF1000/2	985 mm	SF1000/3	985 mm

99908212-00-Wärmetauscher-Set LAP Teil 3

Wärmetauscher-Set LAP - Einbaulängen Tauchrohre

Pos. Nr.	Artikel-Nr.	Artikelbezeichnung	Gewicht je Stück in kg
-------------	-------------	--------------------	------------------------------

Einbaulängen Tauchrohre für Speicher-
varianten



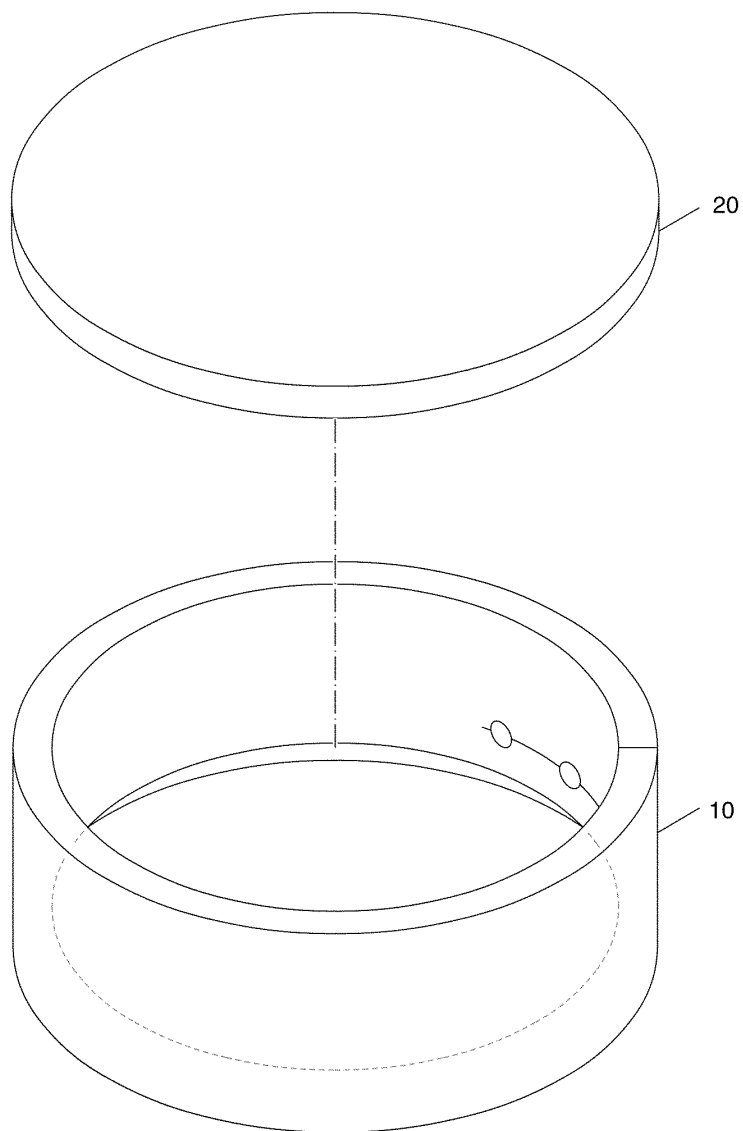
99908195-00-Verkleidung LAP ST200-300 (095ET01-003-000)

Verkleidung LAP ST200-300

Pos. Nr.	Artikel-Nr.	Artikelbezeichnung	Gewicht je Stück in kg
10	5222190	Verkleidungsmantel LAP ST200-300	1,700
20	(x)	Flachkopfschraube 3,9x9,5 A3T	
30	902819	Wärmeschutz LAP ST200-300	*
40	5222191	Wärmeschutzscheibe LAP SF/ST200-300	0,260

Hinweis:

Weitere Verkleidungsteile (Hauben, usw.) entnehmen Sie aus dem entsprechenden Ersatzteilkatalog zum "Speicher-Wassererwärmer".



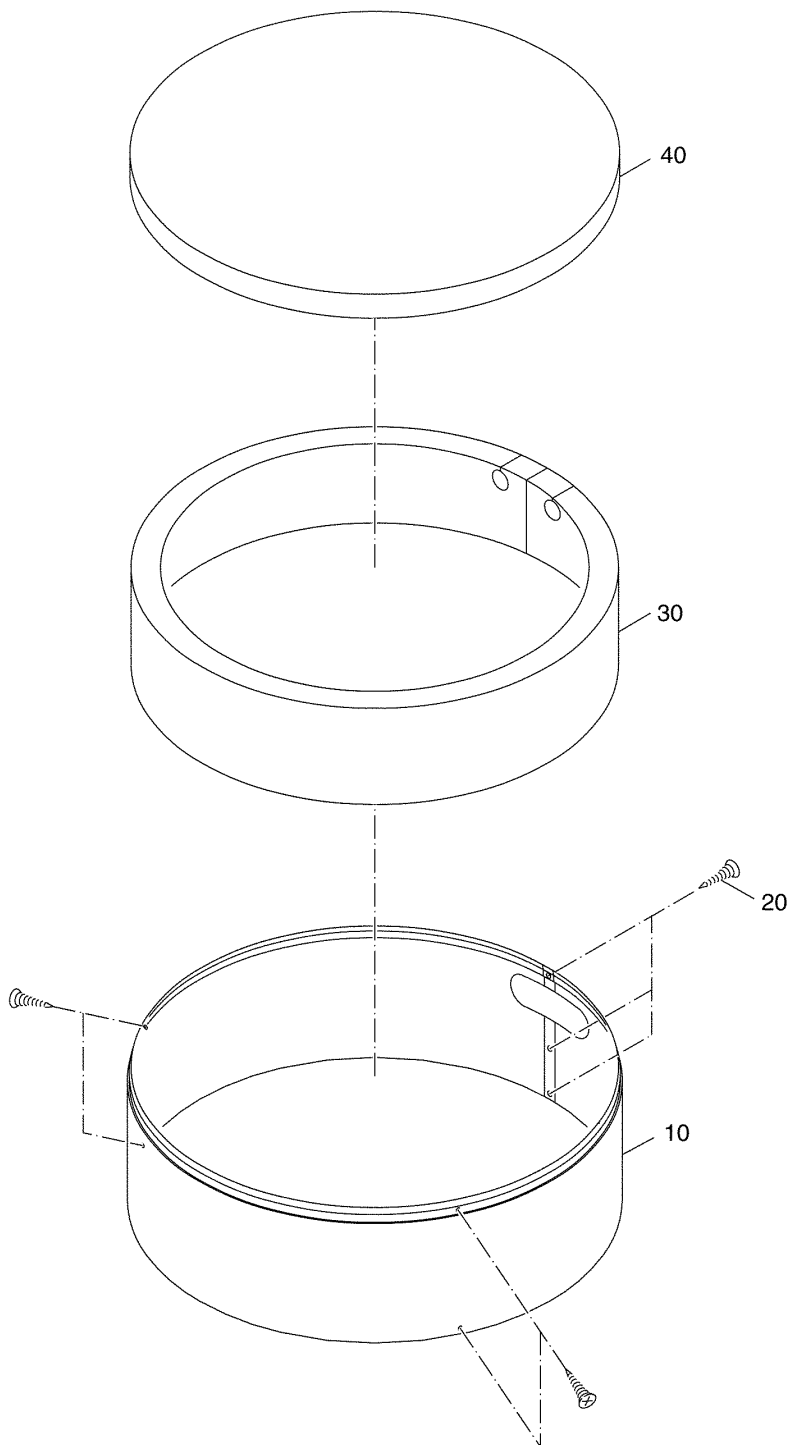
99908207-00-Verkleidung LAP SF200-800/ST400-800 (095ET01-004-000)

Verkleidung LAP SF200-800/ST400-800

Pos. Nr.	Artikel-Nr.	Artikelbezeichnung	Gewicht je Stück in kg
10		Verkleidungsmantel LAP	
10	904212	Verkleidungsmantel LAP SF200-300	4,000
10	5222194	Verkleidungsmantel LAP SF/ST400-500	*
10	5222195	Verkleidungsmantel LAP SF/ST650-800	*
20		Wärmeschutzscheibe LAP	
20	5222191	Wärmeschutzscheibe LAP SF/ST200-300	0,260
20	5222192	Wärmeschutzscheibe LAP SF/ST400-500	0,338
20	5222193	Wärmeschutzscheibe LAP SF/ST650-800	*

Hinweis:

Weitere Verkleidungsteile (Hauben, usw.) entnehmen Sie aus dem entsprechenden Ersatzteilkatalog zum "Speicher-Wasserewärmer".



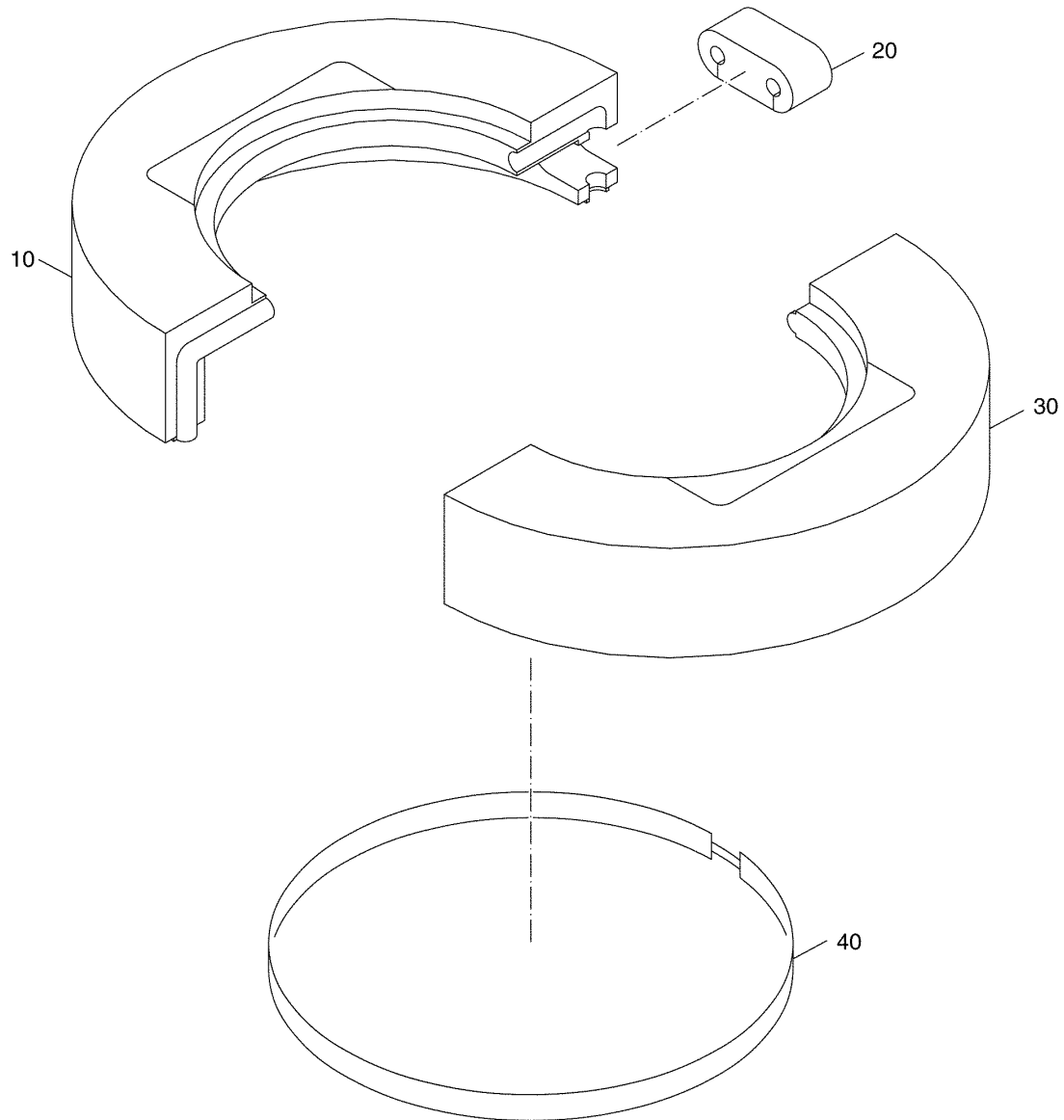
99908208-00-Verkleidung LAP SF/ST151-301 (095ET01-005-000)

Verkleidung LAP SF/ST151-301

Pos. Nr.	Artikel-Nr.	Artikelbezeichnung	Gewicht je Stück in kg
10	5222188	Verkleidungsmantel LAP SF/ST151-301/ SF300/2	3,010
20	(x)	Flachkopfschraube 3,9x9,5 A3T	
30	5222048	Wärmeschutz LAP SF/ST 151-301/SF300/2	0,305
40	5222046	Wärmeschutzscheibe LAP SF/ST151-301/ SF300/2	0,410

Hinweis:

Weitere Verkleidungsteile (Hauben, usw.) entnehmen Sie aus dem entsprechenden Ersatzteilkatalog zum "Speicher-Wassererwärmer".



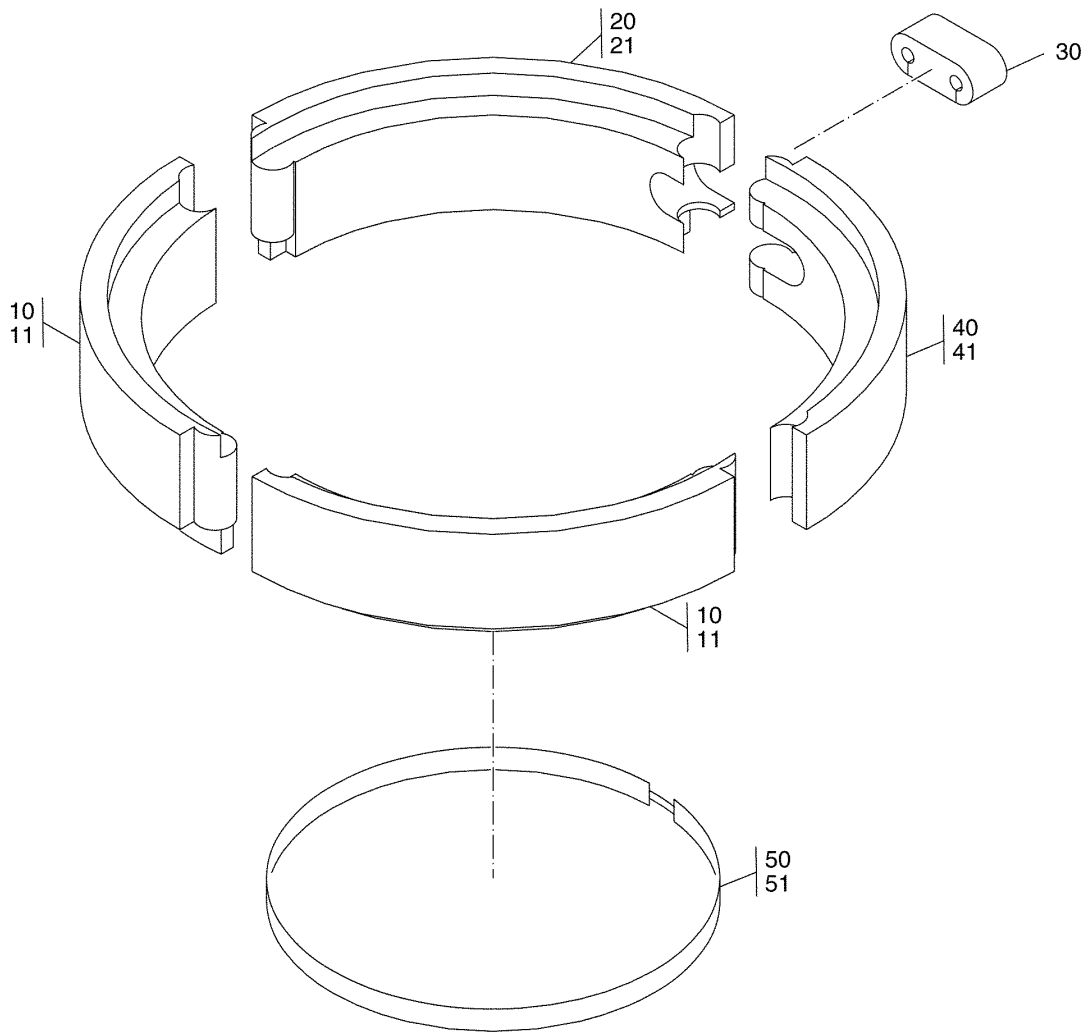
99908209-00-Verkleidung LAP SF/ST401 (095ET01-006-000)

Verkleidung LAP SF/ST401

Pos. Nr.	Artikel-Nr.	Artikelbezeichnung	Gewicht je Stück in kg
10	5222482	Verkleidungsmantel links LAP SF/ST 401	15,000
20	5222780	Weichschaumstück LAP SF/ST 401-951	0,020
30	5222480	Verkleidungsmantel rechts LAP SF/ST 401	15,000
40	5222700	Spannband unten D 810mm	0,595

Hinweis:

Weitere Verkleidungsteile (Hauben, usw.) entnehmen Sie aus dem entsprechenden Ersatzteilkatalog zum "Speicher-Wassererwärmer".



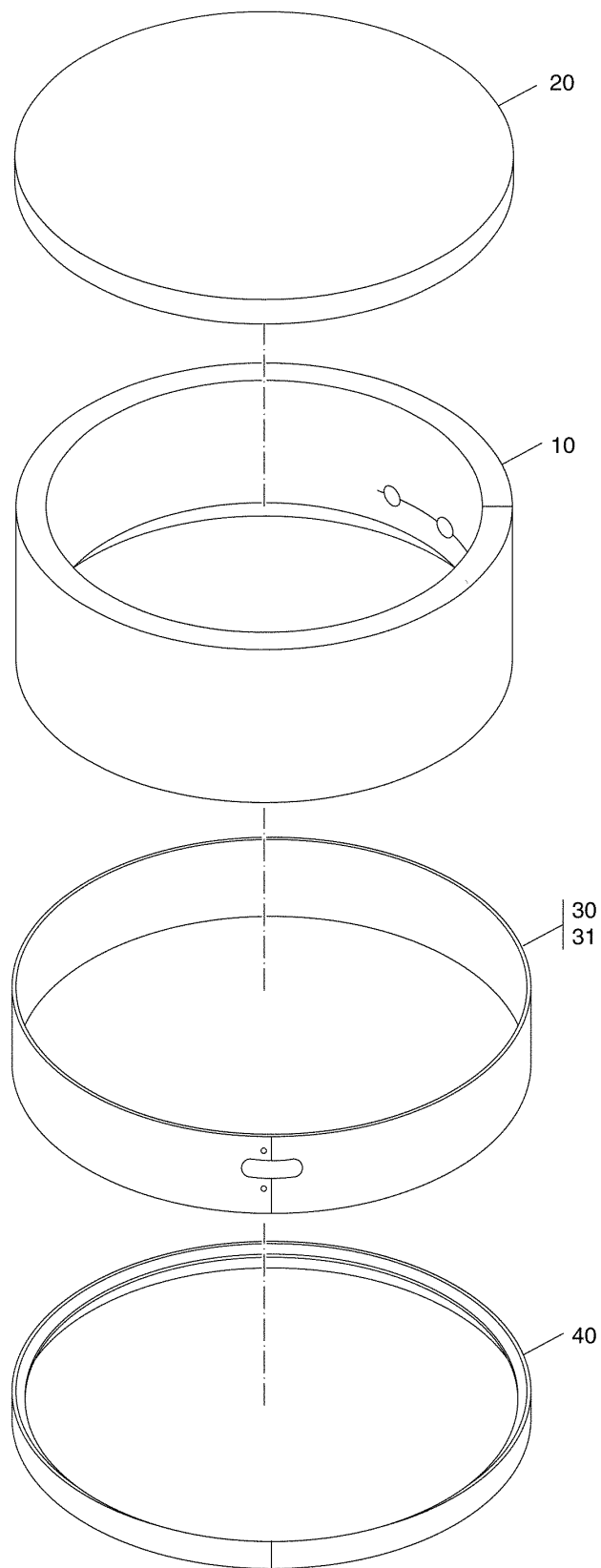
99908210-00-Verkleidung LAP SF/ST551-951 (095ET01-007-000)

Verkleidung LAP SF/ST551-951

Pos. Nr.	Artikel-Nr.	Artikelbezeichnung	Gewicht je Stück in kg
10	5222502	Verkleidungsmantel vorn li/re LAP Teil 3 SF/ST551-751	2,500
11	5222508	Verkleidungsmantel vorn li/re LAP Teil 3 ST/SF951	11,000
20	5222500	Verkleidungsmantel hinten li LAP Teil 1 ST/SF551-751	2,500
21	5222506	Verkleidungsmantel hinten li LAP Teil 1 SF/ST951	11,000
30	5222780	Weichschaumstück LAP SF/ST 401-951	0,020
40	5222501	Verkleidungsmantel hinten re LAP Teil 2 SF/ST551-751	2,500
41	5222507	Verkleidungsmantel hinten re LAP Teil 2 SF/ST951	11,000
50	5222704	Spannband unten D 1000mm	0,705
51	5222708	Spannband unten SF/ST951	0,805

Hinweis:

Weitere Verkleidungsteile (Hauben, usw.) entnehmen Sie aus dem entsprechenden Ersatzteilkatalog zum "Speicher-Wasserewärmer".



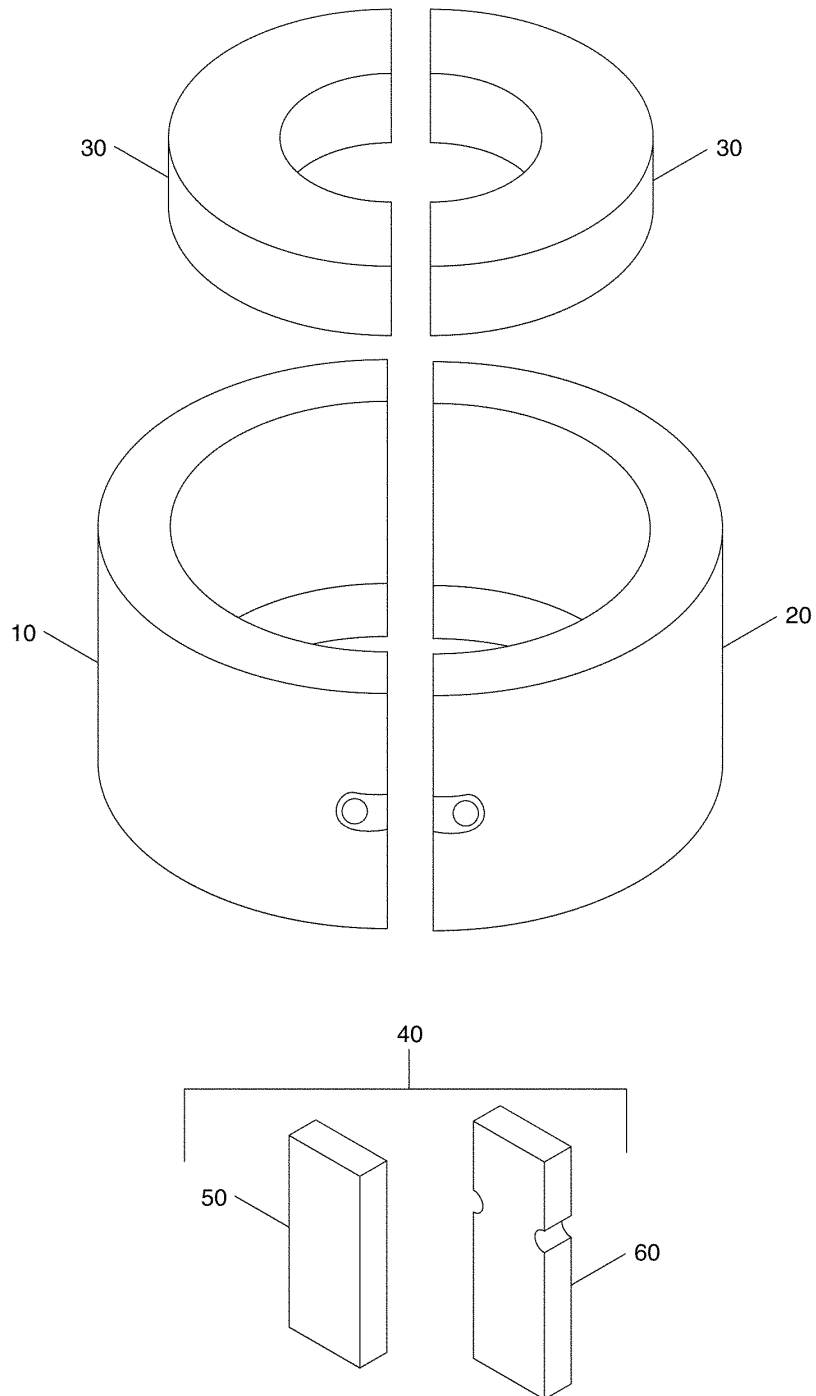
1024012-00-Verkleidung LAP SF300/2 und SF300/3

Verkleidung LAP SF300/2 und SF300/3

Pos. Nr.	Artikel-Nr.	Artikelbezeichnung	Gewicht je Stück in kg
10	5222048	Wärmeschutz LAP SF/ST 151-301/SF300/2	0,305
20	5222046	Wärmeschutzscheibe LAP SF/ST151-301/ SF300/2	0,410
30	5222188	Verkleidungsmantel LAP SF/ST151-301/ SF300/2	3,010
31	63026212	Verkleidungsmantel LAP SF300/3	4,000
40	63026215	Ring T-Profil LAP SF300/3	1,540

Hinweis:

Weitere Verkleidungsteile (Hauben, usw.) entnehmen Sie aus dem entsprechenden Ersatzteilkatalog zum "Speicher-Wassererwärmer".



99908211-00-Verkleidung LAP ST/SF400/2-1000/3

Verkleidung LAP ST/SF400/2-1000/3

Pos. Nr.	Artikel-Nr.	Artikelbezeichnung	Gewicht je Stück in kg
10		Verkleidungsmantel LAP links	
10	63005645	Verkleidungsmantel LAP links SF/ST400/2-500/3 / SU400-500	2,720
10	63005646	Verkleidungsmantel LAP links SF/ST750/2-750/3 / SU750	2,900
10	63005647	Verkleidungsmantel LAP links SF/ST1000/2-1000/3 / SU1000	3,080
20		Verkleidungsmantel LAP rechts	
20	63005648	Verkleidungsmantel LAP rechts SF/ST400/2-500/3 / SU400-500	2,640
20	63005649	Verkleidungsmantel LAP rechts SF/ST750/2-750/3 / SU750	2,860
20	63005650	Verkleidungsmantel LAP rechts SF/ST1000/2-1000/3 / SU1000	3,100
30		Wärmeschutzscheibe LAP	
30	63005651	Wärmeschutzscheibe LAP SF/ST400/2-500/3 / SU400-500	*
30	63005652	Wärmeschutzscheibe LAP SF/ST750/2-750/3 / SU750	0,760
30	63005653	Wärmeschutzscheibe LAP SF/ST1000/2-1000/3 / SU1000	0,940
40	63005644	Abdeckleisten Verkleidung LAP SF/ST400/2-1000/3 / SU400-1000	0,281
		bestehend aus:	
50	(x)	Abdeckleiste vorn	
60	(x)	Abdeckleiste hinten gelocht	

Hinweis:

Weitere Verkleidungsteile (Hauben, usw.) entnehmen Sie aus dem entsprechenden Ersatzteilkatalog zum "Speicher-Wassererwärmer".

Heizungsfachbetrieb:

Buderus

BBT Thermotechnik GmbH, D-35573 Wetzlar
www.heiztechnik.buderus.de
info@heiztechnik.buderus.de