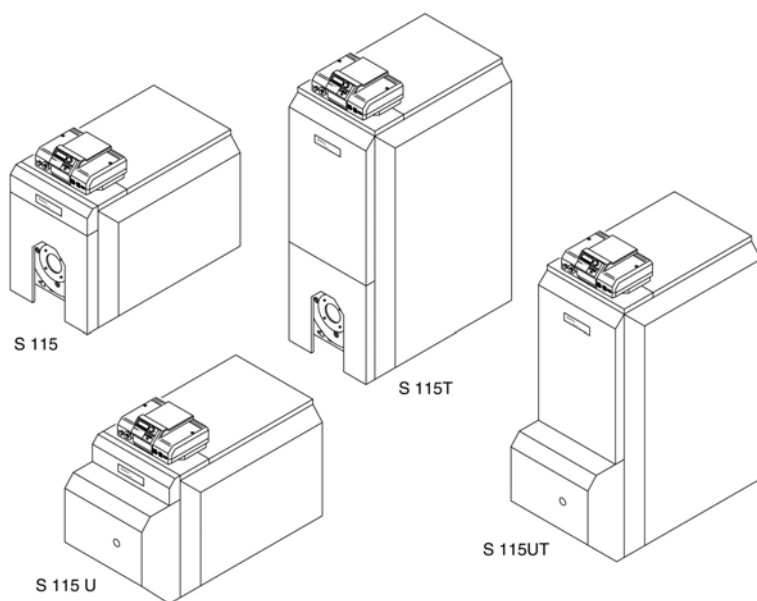


Ersatzteilkatalog

Stahlheizkessel Logano S115U/T/UT



Buderer

Inhaltsverzeichnis

Kesselvarianten und Typenschild S115	4
Übersicht Brenner, Regelungen, Speicher	6
Kesselblock S115/S115T	8
Tür S115 U/T BRE/RE-Brenner	14
Tür S115/T Fremdbrenner bis 01/1998	16
Tür S115 BE/TE/Fremdbrenner ab 02/1998	20
Tür S115 BE/TE/Fremdbrenner ab 04/2004	24
Speicher S115T/UT	28
Verrohrung S115T/UT 17-28kW bis 04/1997	32
Verrohrung S115T/UT 17-28kW ab 05/1997	34
Verrohrung S115T/UT 35kW	36
Verkleidung S115T/UT BRE/RE/Fremdbr.	38
Verkleidung S115T/UT BE/TE/Fremdbrenner	42
Verkleidung S115/U BRE/RE/Fremdbrenner	46
Verkleidung S115/U BE/TE/Fremdbrenner	50
Kesselanschluss-Set senkrecht KAS1 S115	54
Kesselanschluss-Set waagrecht KAS2 S115	56
Sicherheitssets KSS und AAS S115	58
Dichtungs-Sets (Flachdichtungen)	62
Dichtungs-Sets (O-Ringe)	64



Verwenden Sie nur Originalteile von Buderus. Für Schäden, die durch nicht von uns gelieferte Ersatzteile entstehen, können wir keine Haftung übernehmen.

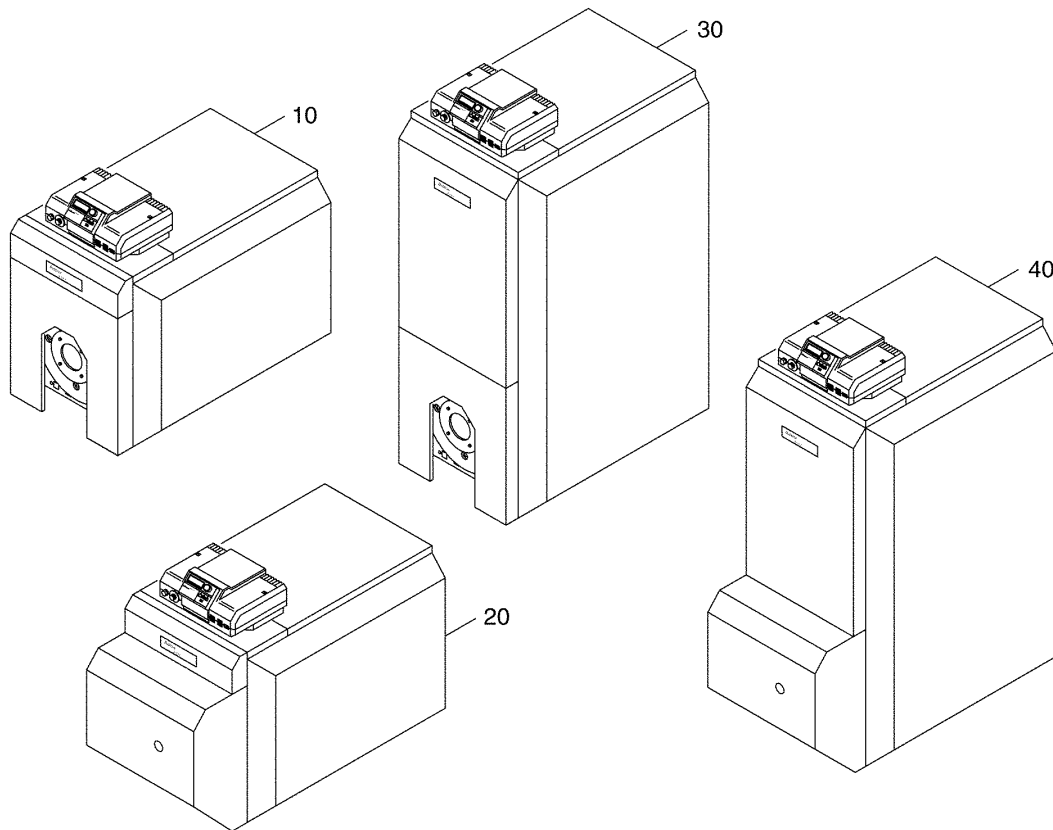
Zeichenerklärung:




* = auf Anfrage




x = kein Ersatzteil

(x) = nicht als Einzelteil, jedoch im Set lieferbar

Kesselvarianten und Typenschild S115



Buderus	
Heiztechnik	D-6330 Wetzlar
Heizkessel nach DIN 4702	   0085
Typ	S 115 - 17
Herstellnummer	08189155 - 00 - 000001
Produkt-ID-Nr.:	0063 AR 3386
Herstelljahr	1997
Wärmeleistung	14 - 17 kW
Wärmebelastung	15.4 - 18.7 kW
zul. Betriebsüberdruck	3
zul. Vorlauftemperatur	110 °C
Bauart - Zul.- Nr.	06 - 226 - 612
Brennstoff	Heizöl EL/ Gas
Kesselwassereinhalte	50 Ltr.
<p>Der Kessel darf nur in Räumen mit ausreichender Belüftung installiert werden. Die Anleitungen sind zu beachten.</p>	

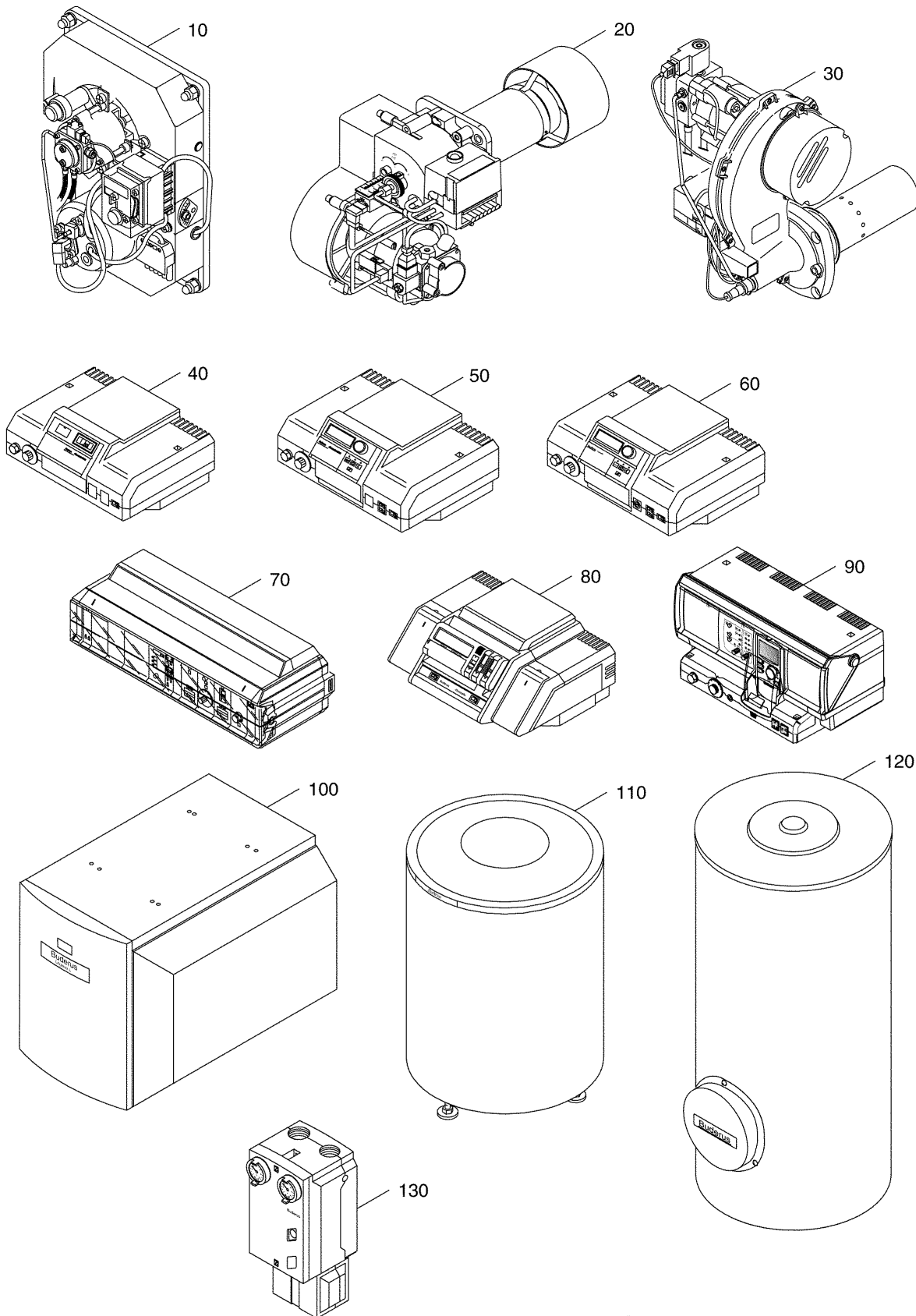
Buderus Heiztechnik		 0085
90/396/EWG (EN303)	92/42/EWG	
Ser.- Nr. 07823030 - 00 - 000131		
1 Mod.	S115	DE, AT, CH
2 Pn (Hi)	71-80 kW	Herstelljahr 1998
3 Qn (Hi)	76.3-86.6 kW	Bauartzul.-Nr. 06-226-612
4 PMS	4 bar	Kesselwassereinhalte 67Ltr.
5 Tmax	120 °C	CH
	230 V - 50 Hz 10 A	BUWAL/OFEEP-Nr.
AT		Feuerungswärmeleistung kW
ÖVGW-Reg.Nr	G2.407	Puissance de combustion kW
T max	100 °C	Nennwärmeleistung kW
		Puissance calorifique
Gas- Brenner/ Burner/ Bruleur/ : EN 676		
Öl- / Oil- / Mazout- Brenner/ Burner/ Bruleur/ : EN 267		
DE, AT, BE, CH, DK, ES, FR, FI, GB, GR, IT, IE, LU, NL, NO, PT, SE		
Cat.	EN 437; B. 1.1, B. 1.2	
pn	EN 437; B. 2	
 		
Buderus Heiztechnik GmbH, D-35573 Wetzlar Buderus Austria Ges. mbH A-4600 Weis; Huber Buderus AG CH-4133 Pratteln		

1022549-01-Kesselvarianten und Typenschild S115 (056ET01-001-000)

Kesselvarianten und Typenschild S115

Pos. Nr.	Artikel-Nr.	Artikelbezeichnung	Gewicht je Stück in kg
10		Logano S115	
10	x	S115 Größe 17-21kW	
10	x	S115 Größe 28kW	
20		Logano S115U	
20	x	S115U Größe 17kW	
20	x	S115U Größe 21kW	
20	x	S115U Größe 28kW	
30		Logano S115T	
30	x	S115T Größe 17kW	
30	x	S115T Größe 21kW	
30	x	S115T Größe 28kW	
30	x	S115T Größe 34-35kW	
40		Logano S115UT	
40	x	S115UT Größe 17kW	
40	x	S115UT Größe 21kW	
40	x	S115UT Größe 28kW	
40	x	S115UT Größe 34-35kW	
	x	Typenschild	

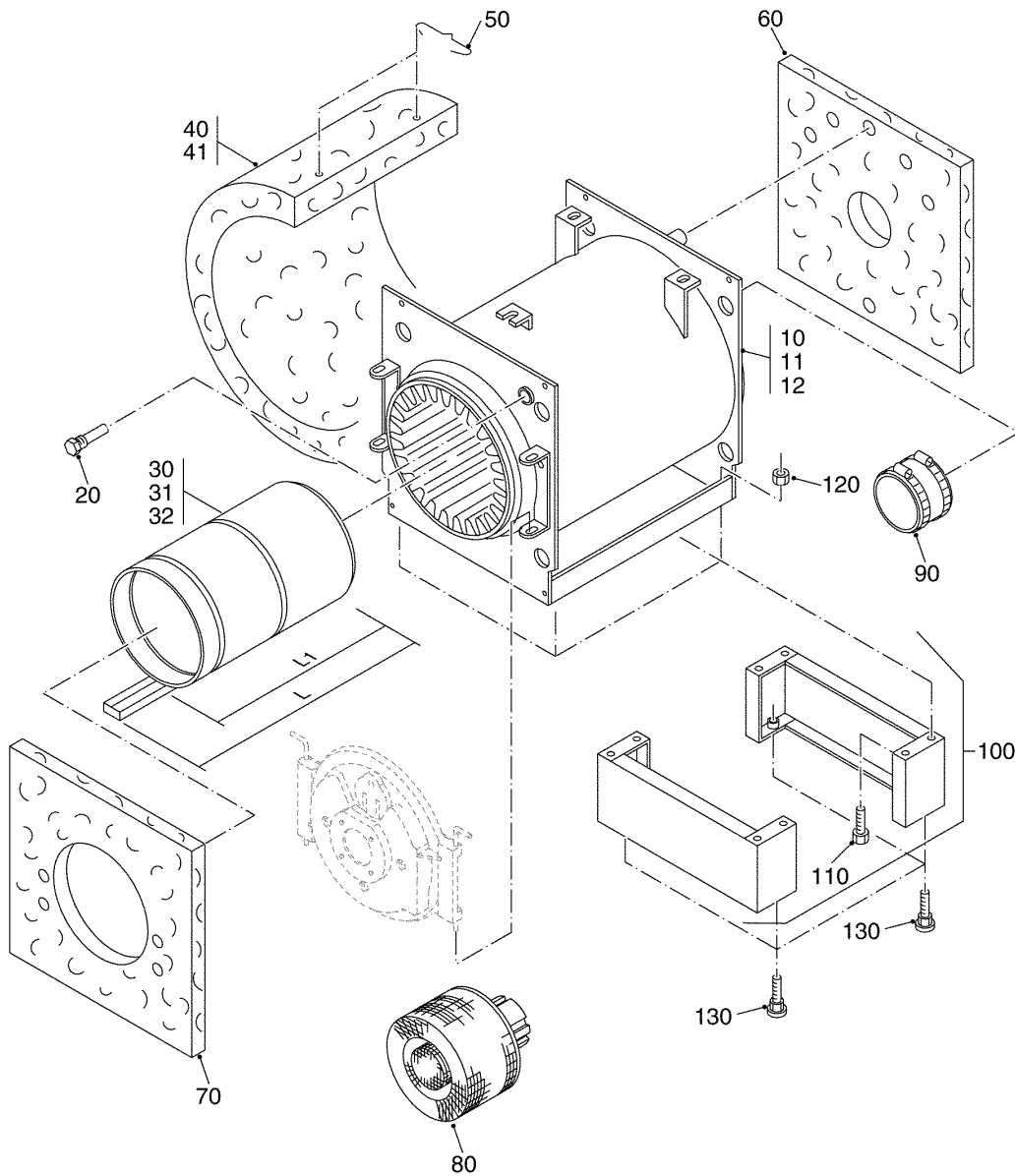
Übersicht Brenner, Regelungen, Speicher



1022550-01-Übersicht Brenner, Regelungen, Speicher (056ET01-020-002)

Übersicht Brenner, Regelungen, Speicher

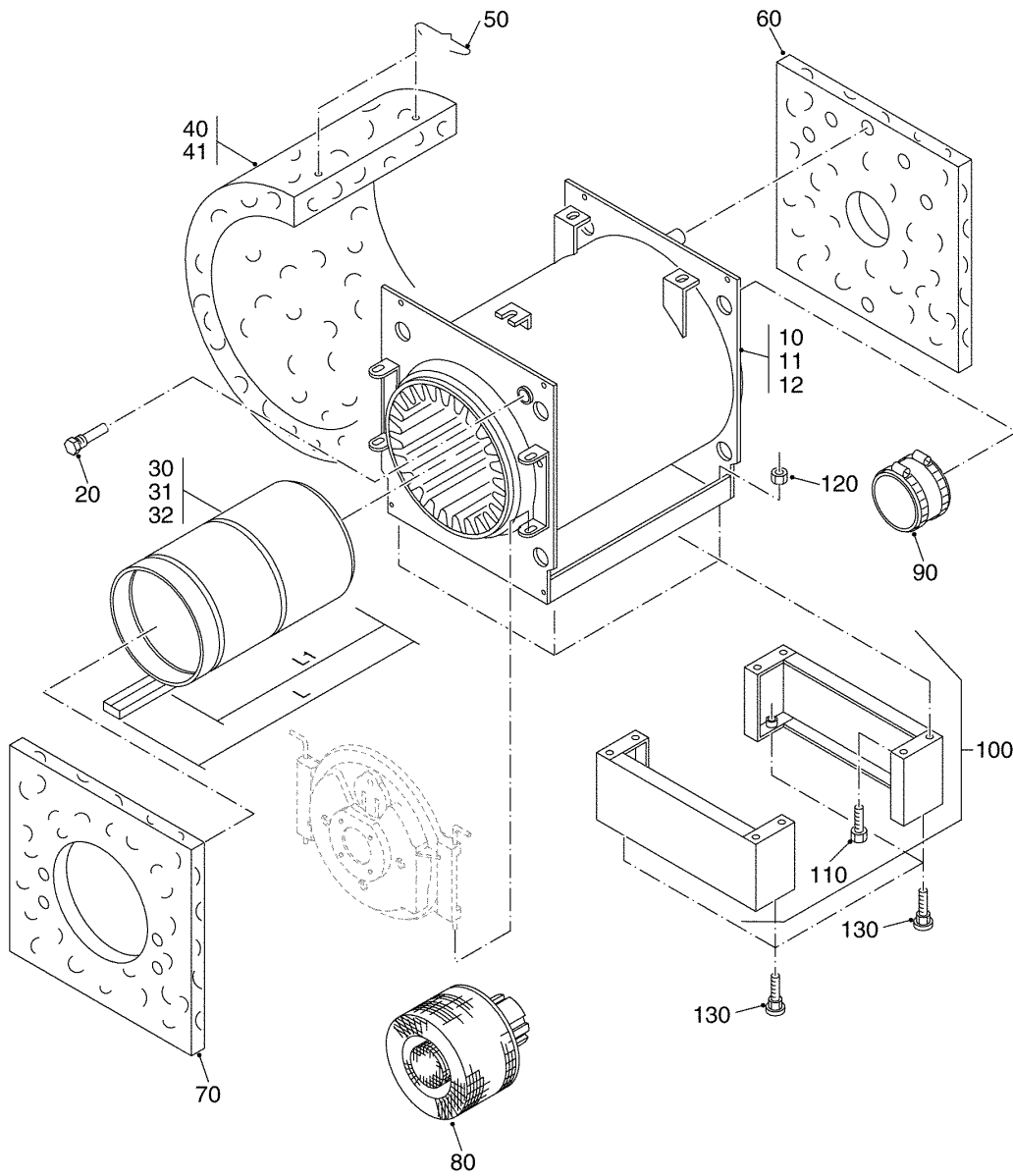
Pos. Nr.	Artikel-Nr.	Artikelbezeichnung	Gewicht je Stück in kg
		Darstellung der Ersatzteile in separaten Katalogen	
		Brenner	
10		Ölbrenner BDE/DE/BRE/RE	
20		Ölbrenner Logatop TE	
30		Ölbrenner Logatop BE / BE RLU	
		Regelungen	
40		HS 2101/HS 2102	
50		HS 2105, HS 2105M	
60		Logamatic 2107/2107M	
70		HS3215-3321	
80		HS 4201	
90		Logamatic 4211	
		Speicher, einschließlich Kessel-Speicher	
		Verrohrung	
100		Logalux L135-200 und L135/1-200/1	
110		Speicher S150-300	
120		Logalux SU160-300	
130		Heizkreis-Schnellmontage-Systeme HSM	



99901759-01-Kesselblock S115/S115T (056ET01-002-000)

Kesselblock S115/S115T

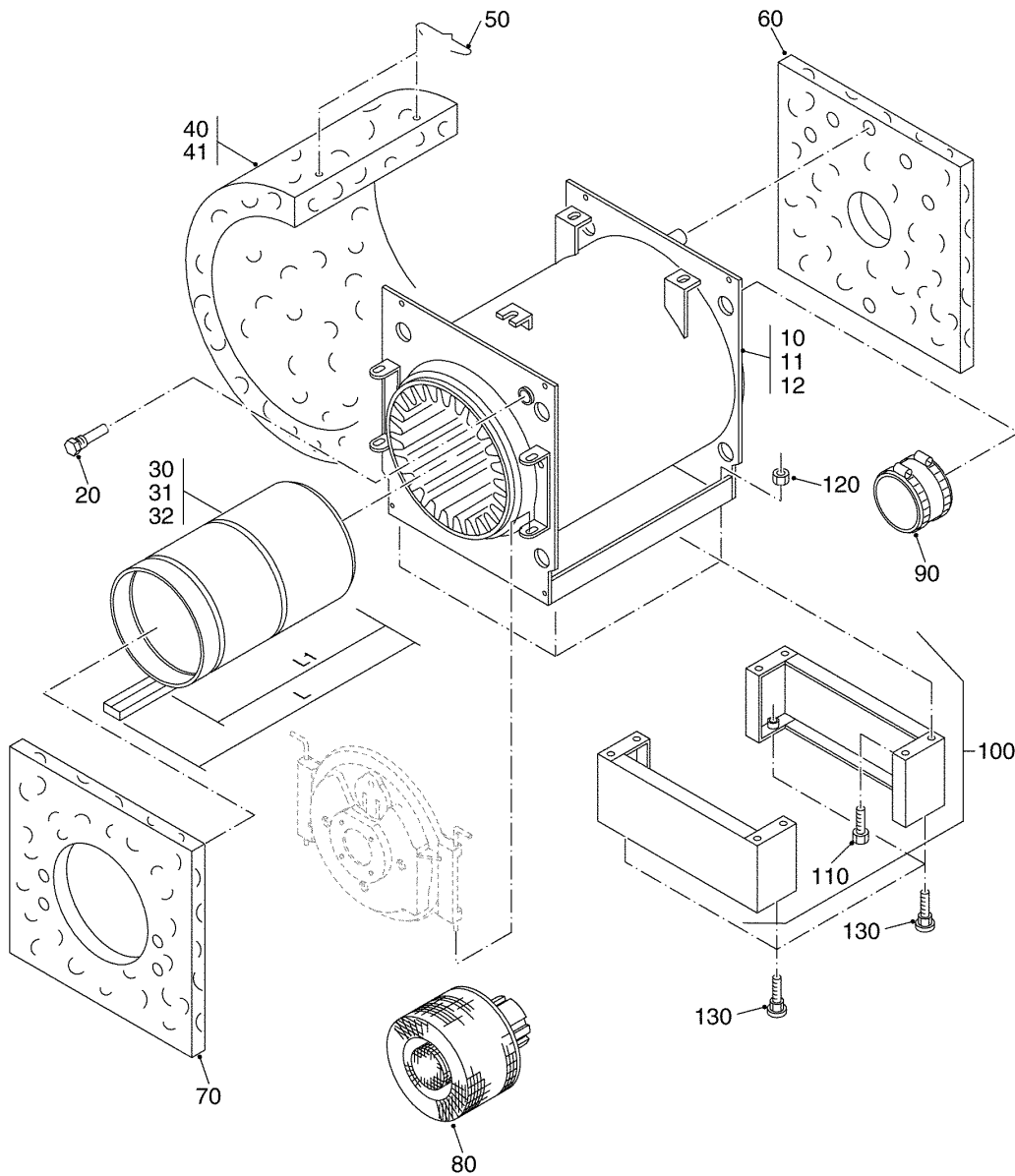
Pos. Nr.	Artikel-Nr.	Artikelbezeichnung	Gewicht je Stück in kg
10		Kesselblock S115U (BE-Brenner)	
10	63037899	Kesselblock S115 17kW BE V2	94,000
10	63037900	Kesselblock S115 21kW BE V2	100,000
10	63037901	Kesselblock S115 28kW V2	117,000
10	63037902	Kesselblock S115 34kW BE	156,000
11		Kesselblock S115/U (BRE/RE-Brenner)	
11	63037907	Kesselblock S115 17-21kW V2	100,000
11	63037901	Kesselblock S115 28kW V2	117,000
11	8189265	Kesselblock S115 35kW	156,000
12		Kesselblock S115T/UT (BRE/RE-Brenner)	
12	8189350	Kesselblock S115T 17kW "Ersatz"	94,000
12	8189355	Kesselblock S115T 21kW "Ersatz"	106,000
12	8189360	Kesselblock S115T 28kW "Ersatz"	112,000
12	8189365	Kesselblock S115T 34-35kW "Ersatz"	150,000
12		Kesselblock S115UT (BE-Brenner) Hinweis: Bei Austausch Kesselblock bitte Fühler- Kessel, gegen mit gelieferte Tauchhülse austauschen!	
12	63038436	Kesselblock SC115UT/S125T 17kW BE "Ersatz"	94,000
12	63038437	Kesselblock SC115UT/S125T 21kW BE "Ersatz"	100,000
12	63038438	Kesselblock SC115UT/S125T 28kW BE "Ersatz"	117,000
12	63038439	Kesselblock SC115UT/S125T 34-35kW BE "Ersatz"	156,000
		Lieferbare Einzelteile:	
20	5446065	Tauchhülse R3/4"x100mm	0,100
30		Flammtopf S115U/UT BRE/RE-Brenner	
30	63015293	Flammtopf S115 17kW Sonder-Ausführung D=286 L=574 L1=220 mm (Sonderausführung für Abgastempera- turerhöhung)	13,630
30	63015280	Flammtopf kompl. 17kW BRE/RE-Brenner D=286 L=614 L1=250 mm	11,780
30	63015281	Flammtopf kompl. 21kW BRE/RE-Brenner D=286 L=614 L1=275 mm	12,430
30	63015282	Flammtopf kompl. 28kW BRE/RE-Brenner D=286 L=749 L1=300 mm	16,430
30	63015283	Flammtopf kompl. 35kW BRE/RE-Brenner D=375 L=749 L1=450 mm	18,360
31		Flammtopf S115/T Fremdbrenner	



99901759-01-Kesselblock S115/S115T (056ET01-002-000)

Kesselblock S115/S115T

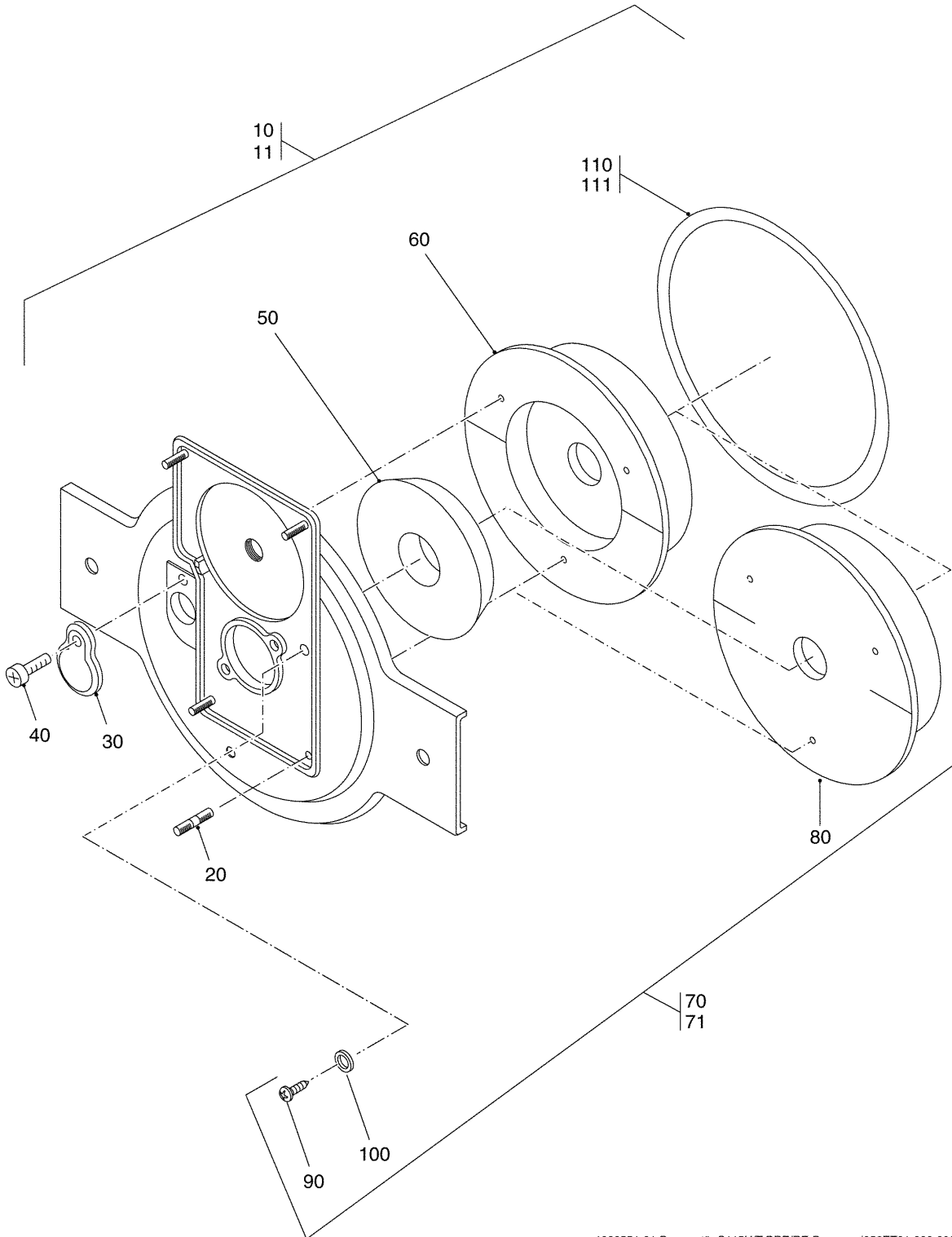
Pos. Nr.	Artikel-Nr.	Artikelbezeichnung	Gewicht je Stück in kg
31	63015279	Flammtopf kompl. 17-21kW Fremdbrenner D=286 L=614 L1=474 mm	14,430
31	63015286	Flammtopf kompl. 28kW BE/TE-Brenner D=286 L=745,5 L1=400 mm	17,430
31	63015283	Flammtopf kompl. 35kW BRE/RE-Brenner D=375 L=749 L1=450 mm	18,360
32		Flammtopf S115U/UT BE/TE-Brenner	
32	63015287	Flammtopf kompl. 17kW BE/TE-Brenner D=286 L=616,5 L1=300 mm	15,430
32	63015285	Flammtopf kompl. 21kW BE/TE-Brenner D=286 L=610,5 L1=325 mm	16,430
32	63015286	Flammtopf kompl. 28kW BE/TE-Brenner D=286 L=745,5 L1=400 mm	17,430
32	63015288	Flammtopf kompl. 34kW BE/TE-Brenner D=375 L=749 L1=380 mm	17,960
40		Wärmeschutz Kesselblock S115/U	
40	63038849	Wärmeschutz Kesselblock S/SC115/S125 17-21kW	1,640
40	63038850	Wärmeschutz Kesselblock S/SC115/S125 28kW	0,700
41		Wärmeschutz Kesselblock S115T/UT	
41	63038851	Wärmeschutz Kesselblock S/SC115T/S125T 17-21kW	1,640
41	63038852	Wärmeschutz Kesselblock S/SC115T/S125T 28kW	2,350
41	63038853	Wärmeschutz Kesselbock S/SC115T/S125T 34-35kW	2,700
50	476378	Haltefeder für Wärmeschutz	0,001
60		Wärmeschutz Rückwand S115/U/T/UT	
60	63038848	Wärmeschutz Rückwand S/SC115/S125 17-28kW	0,600
60	63038426	Wärmeschutz Rückwand S/SC115/S125 34-35kW	0,700
70		Wärmeschutz Vorderwand S115/U/T/UT	
70	63038425	Wärmeschutz Vorderwand S/SC115/S125 17-28kW	0,025
70	63038424	Wärmeschutz Vorderwand S/SC115/S125 34-35kW	0,025
80		Abgasschalldämpfer	
80	5979530	Abgasschalldämpfer Größe 17-28 kW (Integrierter Einbau in den Kesselblock)	1,680
80	5979535	Abgasschalldämpfer Größe 34-35 kW (Integrierter Einbau in den Kesselblock)	2,200
90		Abgasrohr-Abdichtmanschette	
90	5354010	Abgasrohr-Abdichtmanschette DN130 kompl.	0,500
90	5354012	Abgasrohr-Abdichtmanschette DN150 kompl.	0,500



99901759-01-Kesselblock S115/S115T (056ET01-002-000)

Kesselblock S115/S115T

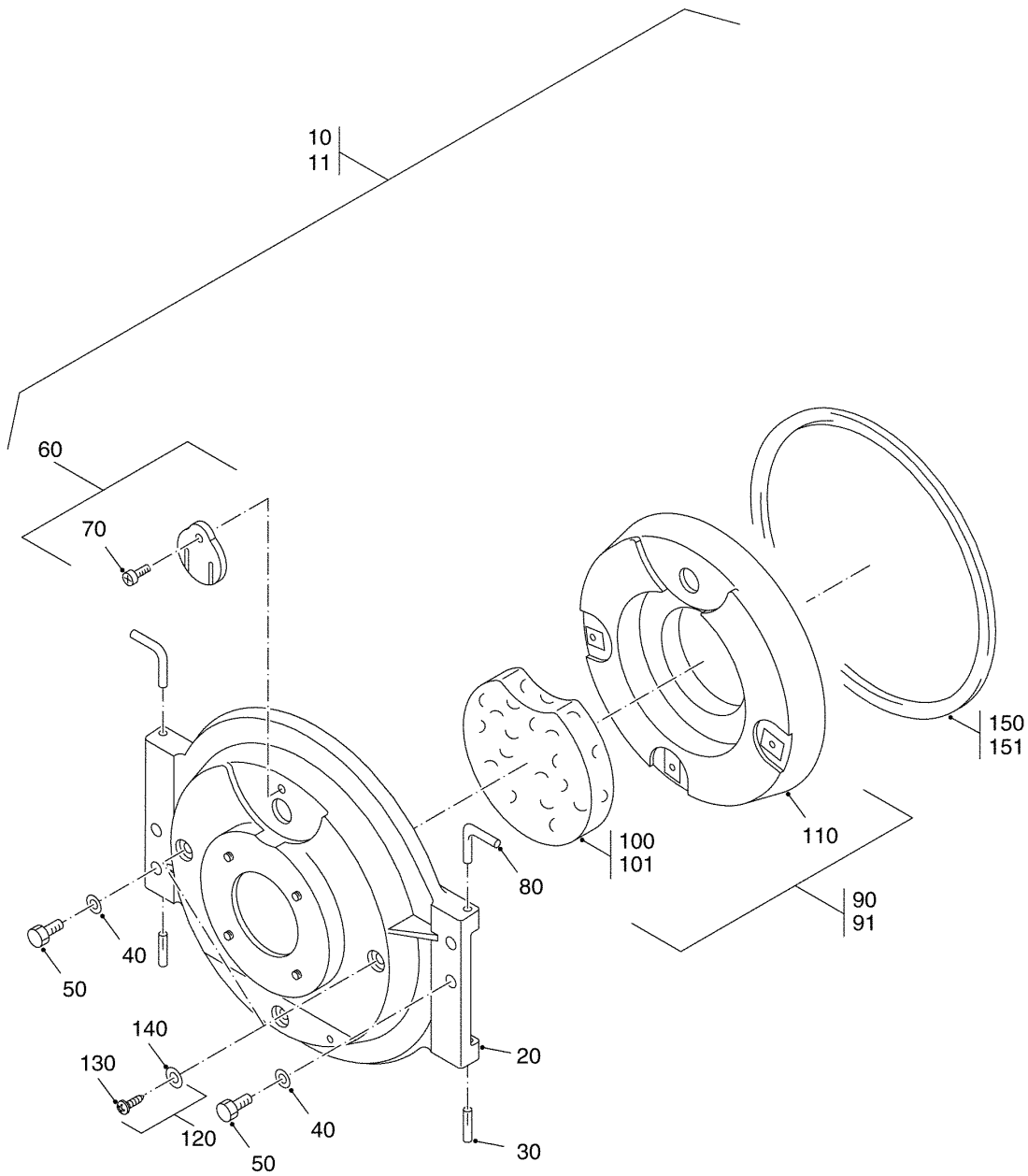
Pos. Nr.	Artikel-Nr.	Artikelbezeichnung	Gewicht je Stück in kg
100	5093012	Kesselunterbau S115/S125 Gr.17-28kW (nur S115 und S115U)	6,800
110	x	Sechskantschraube ISO4017-M8x16-8.8-A3K	
120	x	Sechskantmutter DIN934-M8-8-A3K	
130	9088906	Fußschrauben S115/S125 (Set 4 St.)	*



1022551-01-Brennertür S115U/T BRE/RE-Brenner (056ET01-003-000)

Tür S115 U/T BRE/RE-Brenner

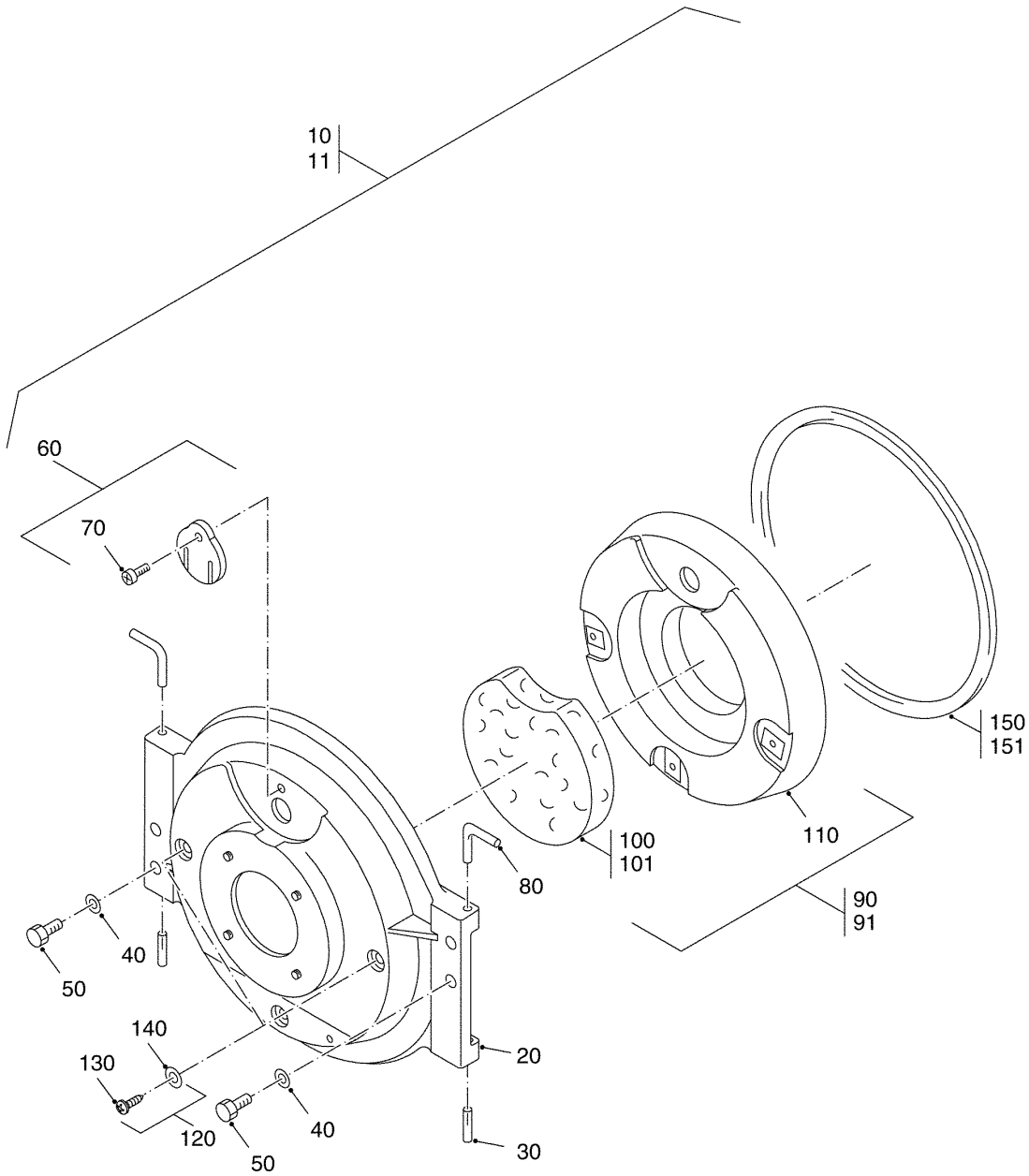
Pos. Nr.	Artikel-Nr.	Artikelbezeichnung	Gewicht je Stück in kg
10	63015147	Brennertür kompl. S105/S115/S315 BRE/RE 17-28KW	14,380
11	63015148	Brennertür kompl. S115/S315 BRE/RE 35-43KW	18,690
Lieferbare Einzelteile:			
20	x	Stiftschraube DIN939-M8x16-5.6	
30	5438017	Schaulochverschluss V2 kompl.	0,065
40	x	Linsenschraube DIN7985-M6x10-4.8	
Hinweis			
50	x	Isoliermatte (bei Bedarf bitte Position 70 bestellen)	
60	x	Wärmeschutzplatte D=339mm 17-28kW (bei Bedarf bitte Position 70 bestellen und Position 50 entfernen)	
60	x	Wärmeschutzplatte D=339mm 35kW (bei Bedarf bitte Position 70 bestellen und Position 50 entfernen)	
70	63005747	Wärmeschutzplatte D=339mm kompl. 17-28kW	1,120
71	63005748	Wärmeschutzplatte D=428mm kompl. 35-43kW nur S 115UT	1,700
bestehend aus:			
80	(x)	Isolierplatte	
90	(x)	Blehschraube DIN7981 C St6,3x25 A3T	
100	(x)	Scheibe DIN522 6,4x20x1,25 A3K	
110	63020969	Dichtschnur GPO 15x1150mm lang 17-28kW	0,288
111	63020970	Dichtschnur GPO 15x1400mm lang 35kW	0,006



1022552-01-Tür S115/T Fremdbrenner bis 01/1998 (056ET01-004-000)

Tür S115/T Fremdbrenner bis 01/1998

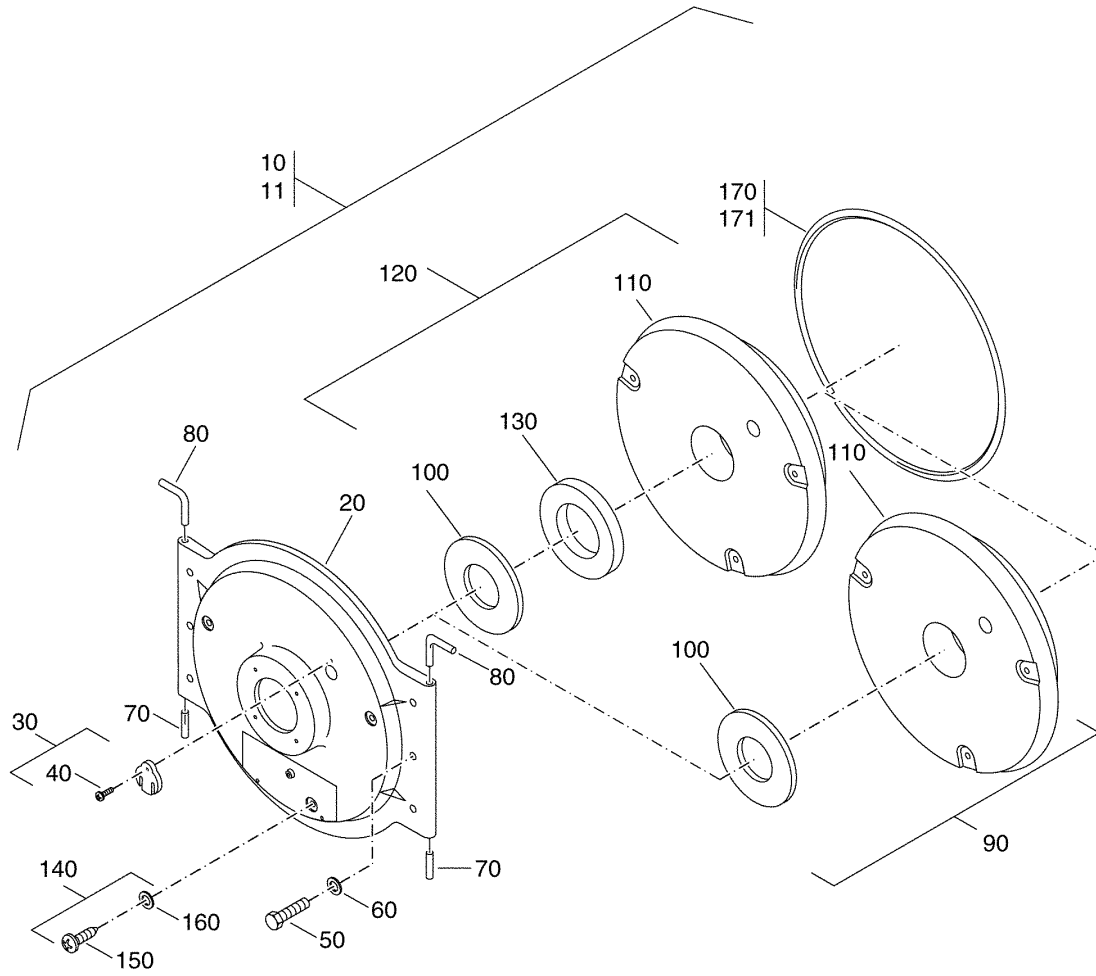
Pos. Nr.	Artikel-Nr.	Artikelbezeichnung	Gewicht je Stück in kg
10		Brennertüren (geliefert bis 01/1998)	
10		Hinweis: Bei Bedarf der Brennertür kompl. (geliefert bis 31.01.1998) bitte Brennertür kompl. (geliefert ab 01.04.2004) bestellen.	
10	x	Brennertür 17-28kW kompl. (geliefert bis 31.01.1998)	
10	x	Brennertür 35kW kompl. (geliefert bis 31.01.1998)	
11		Brennertüren (geliefert ab 04/2004)	
11	63015151	Brennertür kompl. S/SC115/S125 17-28kW (geliefert ab 01.04.2004)	17,415
11	63015152	Brennertür kompl. S/SC115/S125/S315/S325 34-43kW (geliefert ab 01.04.2004)	20,930
		Lieferbare Einzelteile:	
20	x	Brennertür	
30	x	Kerbstift DIN1472-8x40-ST	
40	x	Scheibe DIN125-B10,5-A3K	
50	x	Sechskantschraube DIN558-M10x50-4.6	
60	5438017	Schaulochverschluss V2 kompl.	0,065
70	x	Linsenschraube DIN7985-M6x10-4.8	
80	5340452	Scharnierbolzen D8x45/45mm	0,030
90	63007266	Wärmeschutz Tür S/SC115/S125/SB305/SB315 17-28kW / 39-70kW	2,240
91	63007276	Wärmeschutz Tür S115,S315 35-43kW	4,300
		Lieferbare Einzelteile:	
100	63007327	Isoliermatte S115/S125/S325/SB315 17-70kW	0,155
101	63007296	Isoliermatte S115,S315 35-43kW	0,520
110	(x)	Wärmeschutz	
120	63007280	Montagematerial Wärmeschutz Tür kompl.	0,039
		bestehend aus:	
130	(x)	Blehschraube DIN7981-c-St6,3x25-A3T	
140	(x)	Scheibe DIN9021-6,4-A3K	



1022552-01-Tür S115/T Fremdbrenner bis 01/1998 (056ET01-004-000)

Tür S115/T Fremdbrenner bis 01/1998

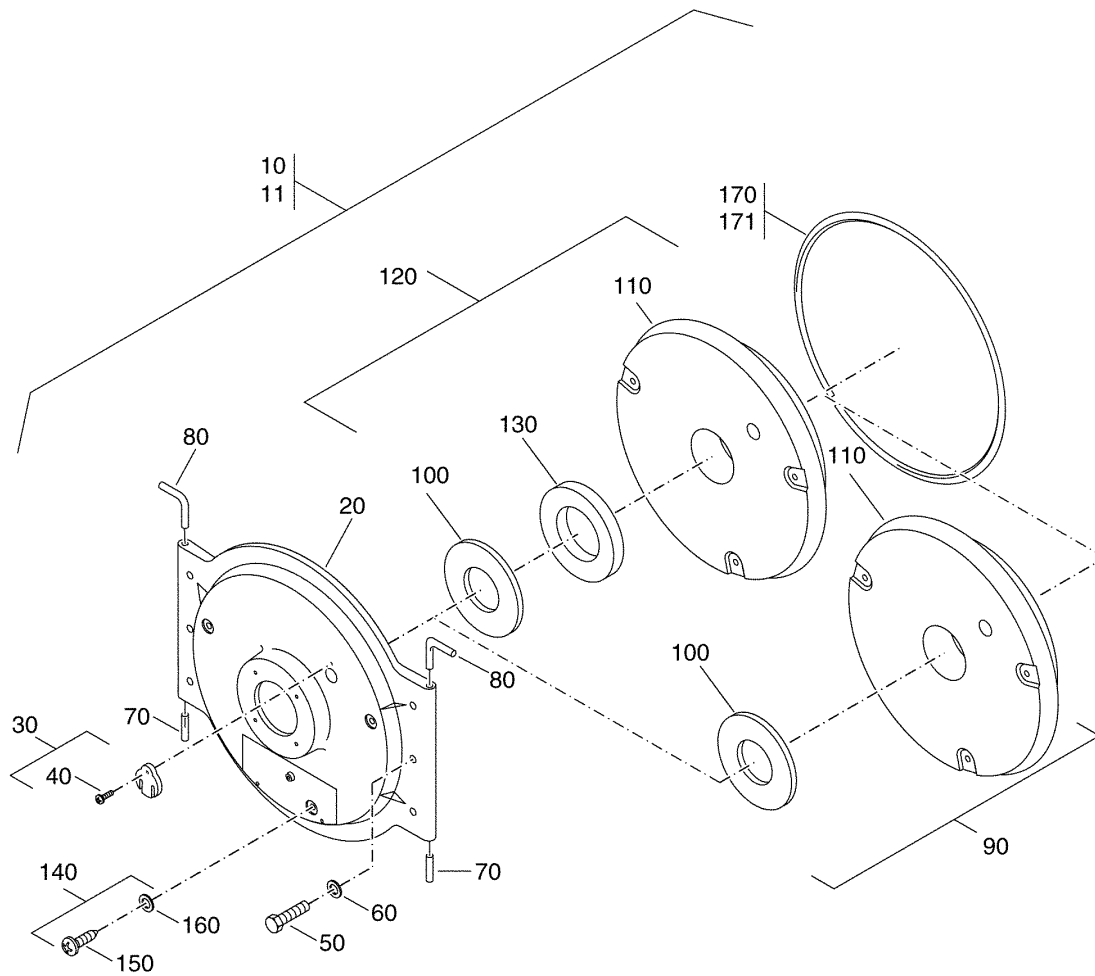
Pos. Nr.	Artikel-Nr.	Artikelbezeichnung	Gewicht je Stück in kg
150	63020969	Dichtschnur GPO 15x1150mm lang 17-28kW	0,288
151	63020970	Dichtschnur GPO 15x1400mm lang 35kW	0,006



1022553-02-Tür S115 BE/TE/Fremdbrenner ab 02/1998 (056ET01-005-000)

Tür S115 BE/TE/Fremdbrenner ab 02/1998

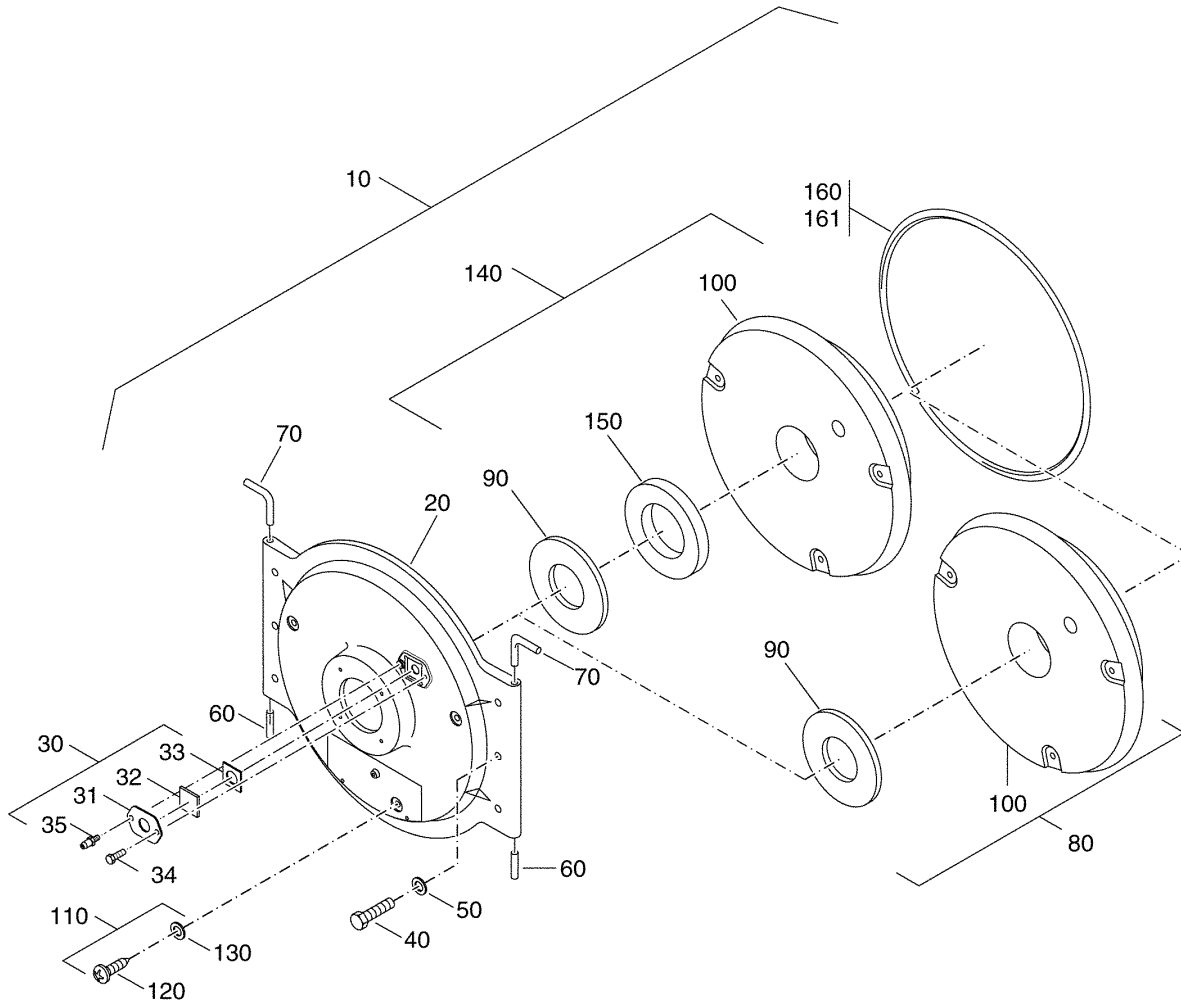
Pos. Nr.	Artikel-Nr.	Artikelbezeichnung	Gewicht je Stück in kg
10		Brennertüren (geliefert ab 02/1998 bis 03/2004)	
10		Hinweis: Bei Bedarf der Brennertür kompl. (geliefert ab 01.02.1998 bis 31.03.2004) bitte Brennertür kompl. (geliefert ab 01.04.2004) bestellen.	
10	x	Brennertür 17-28kW kompl. (geliefert ab 02/1998 bis 03/2004)	
10	x	Brennertür 35kW kompl. (geliefert ab 02/1998 bis 03/2004)	
11		Brennertüren (geliefert ab 04/2004)	
11	63015151	Brennertür kompl. S/SC115/S125 17-28kW (geliefert ab 01.04.2004)	17,415
11	63015152	Brennertür kompl. S/SC115/S125/S315/S325 34-43kW (geliefert ab 01.04.2004)	20,930
		Lieferbare Einzelteile:	
20	x	Brennertür	
30	5438017	Schaulochverschluss V2 kompl.	0,065
40	x	Linsenschraube DIN7985-M6x10-4.8	
50	x	Sechskantschraube DIN558-M10x50-4.6	
60	x	Scheibe DIN125-B10,5-A3K	
70	x	Kerbstift DIN1472-8x40-ST	
80	5340452	Scharnierbolzen D8x45/45mm	0,030
90	63007266	Wärmeschutz Tür S/SC115/S125/SB305/SB315 17-28kW / 39-70kW	2,240
		Lieferbare Einzelteile:	
100	63007327	Isoliermatte S115/S125/S325/SB315 17-70kW	0,155
110	(x)	Wärmeschutz	
140	63007280	Montagematerial Wärmeschutz Tür kompl.	0,039
		bestehend aus:	
150	(x)	Blechschrabe DIN7981-c-St6,3x25-A3T	
160	(x)	Scheibe DIN9021-6,4-A3K	



1022553-02-Tür S115 BE/TE/Fremdbrenner ab 02/1998 (056ET01-005-000)

Tür S115 BE/TE/Fremdbrenner ab 02/1998

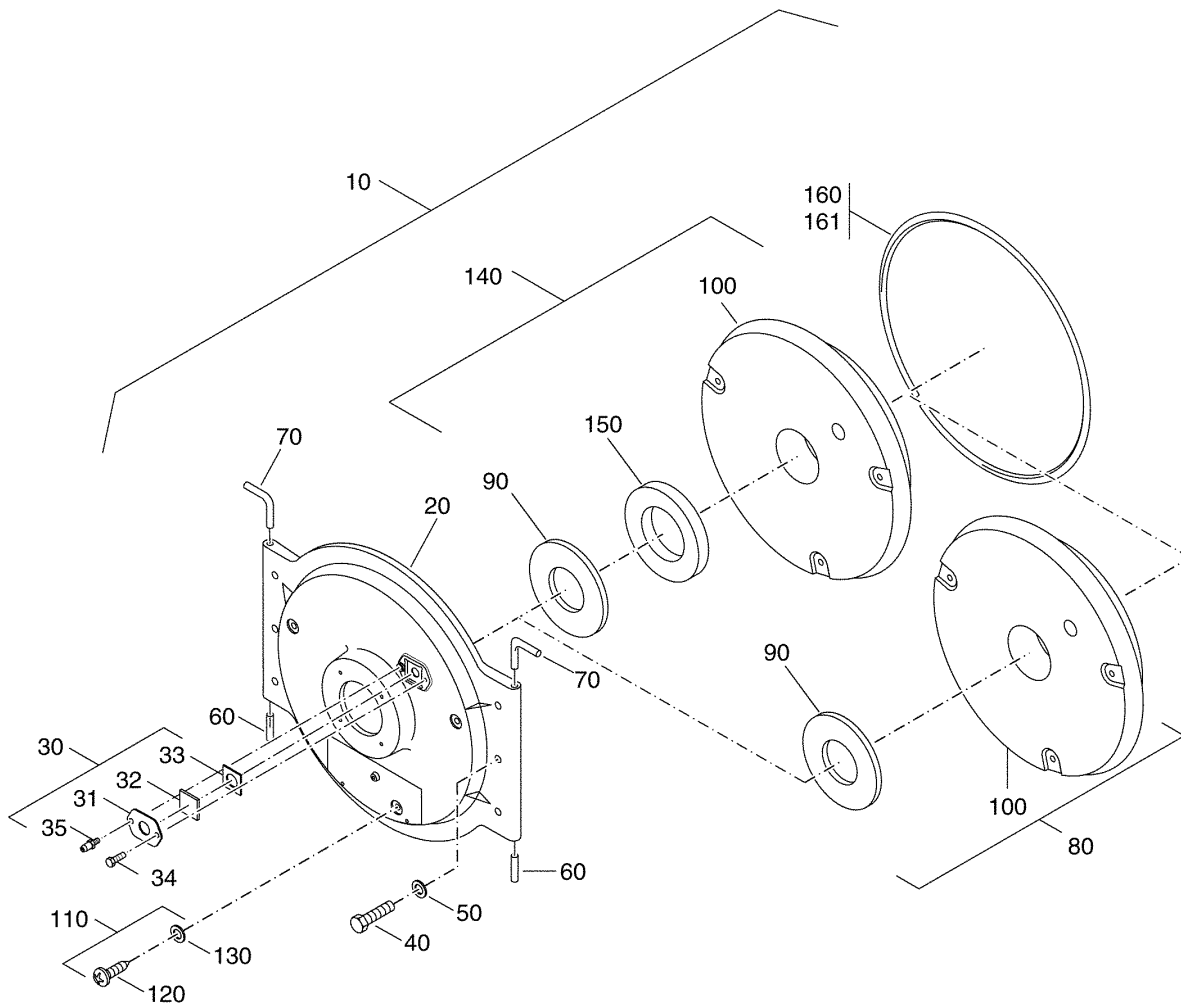
Pos. Nr.	Artikel-Nr.	Artikelbezeichnung	Gewicht je Stück in kg
120	63007267	Wärmeschutz Tür S115/S125/S325 35-43kW	4,080
		Lieferbare Einzelteile:	
100	63007327	Isoliermatte S115/S125/S325/SB315 17-70kW	0,155
110	(x)	Wärmeschutz	
130	63007269	Wärmeschutzmatte 25xD192xD110mm 35-70kW	0,364
140	63007280	Montagematerial Wärmeschutz Tür kompl.	0,039
		bestehend aus:	
150	(x)	Blechschraube DIN7981-c-St6,3x25-A3T	
160	(x)	Scheibe DIN9021-6,4-A3K	
170	63020969	Dichtschnur GPO 15x1150mm lang 17-28kW	0,288
171	63020970	Dichtschnur GPO 15x1400mm lang 34kW	0,006



1022388-00-Tür S115 BE/TE/Fremdbrenner ab 04/2004

Tür S115 BE/TE/Fremdbrenner ab 04/2004

Pos. Nr.	Artikel-Nr.	Artikelbezeichnung	Gewicht je Stück in kg
10		Brennertür (geliefert ab 04/2004)	
10	63015151	Brennertür kompl. S/SC115/S125 17-28kW (geliefert ab 01.04.2004)	17,415
10	63015152	Brennertür kompl. S/SC115/S125/S315/S325 34-43kW (geliefert ab 01.04.2004)	20,930
		Lieferbare Einzelteile:	
20	x	Brennertür	
30	63023634	Schaulochverschluss V3 kompl. (geliefert ab 04/2004)	0,100
		bestehend aus:	
31	(x)	Schaulochdeckel	
32	(x)	Glasscheibe 30x30x3,3 mm	
33	63014382	Dichtung 30x30x3	0,003
34	(x)	Sechskantschraube ISO4017 M6x12 8.8	
35	63032101	Druckmeßdüse M6 SW10 V2	0,014
40	x	Sechskantschraube DIN558-M10x50-4.6	
50	x	Scheibe DIN125-B10,5-A3K	
60	x	Kerbstift DIN1472-8x40-ST	
70	5340452	Scharnierbolzen D8x45/45mm	0,030
80	63007266	Wärmeschutz Tür S/SC115/S125/SB305/SB315 17-28kW / 39-70kW	2,240
		Lieferbare Einzelteile:	
90	63007327	Isoliermatte S115/S125/S325/SB315 17-70kW	0,155
100	(x)	Wärmeschutz	
110	63007280	Montagematerial Wärmeschutz Tür kompl.	0,039
		bestehend aus:	
120	(x)	Blehschraube DIN7981-c-St6,3x25-A3T	
130	(x)	Scheibe DIN9021-6,4-A3K	
140	63007267	Wärmeschutz Tür S115/S125/S325 35-43kW	4,080
		Lieferbare Einzelteile:	
90	63007327	Isoliermatte S115/S125/S325/SB315 17-70kW	0,155
100	(x)	Wärmeschutz	
150	63007269	Wärmeschutzmatte 25xD192xD110mm 35-70kW	0,364
110	63007280	Montagematerial Wärmeschutz Tür kompl.	0,039
		bestehend aus:	

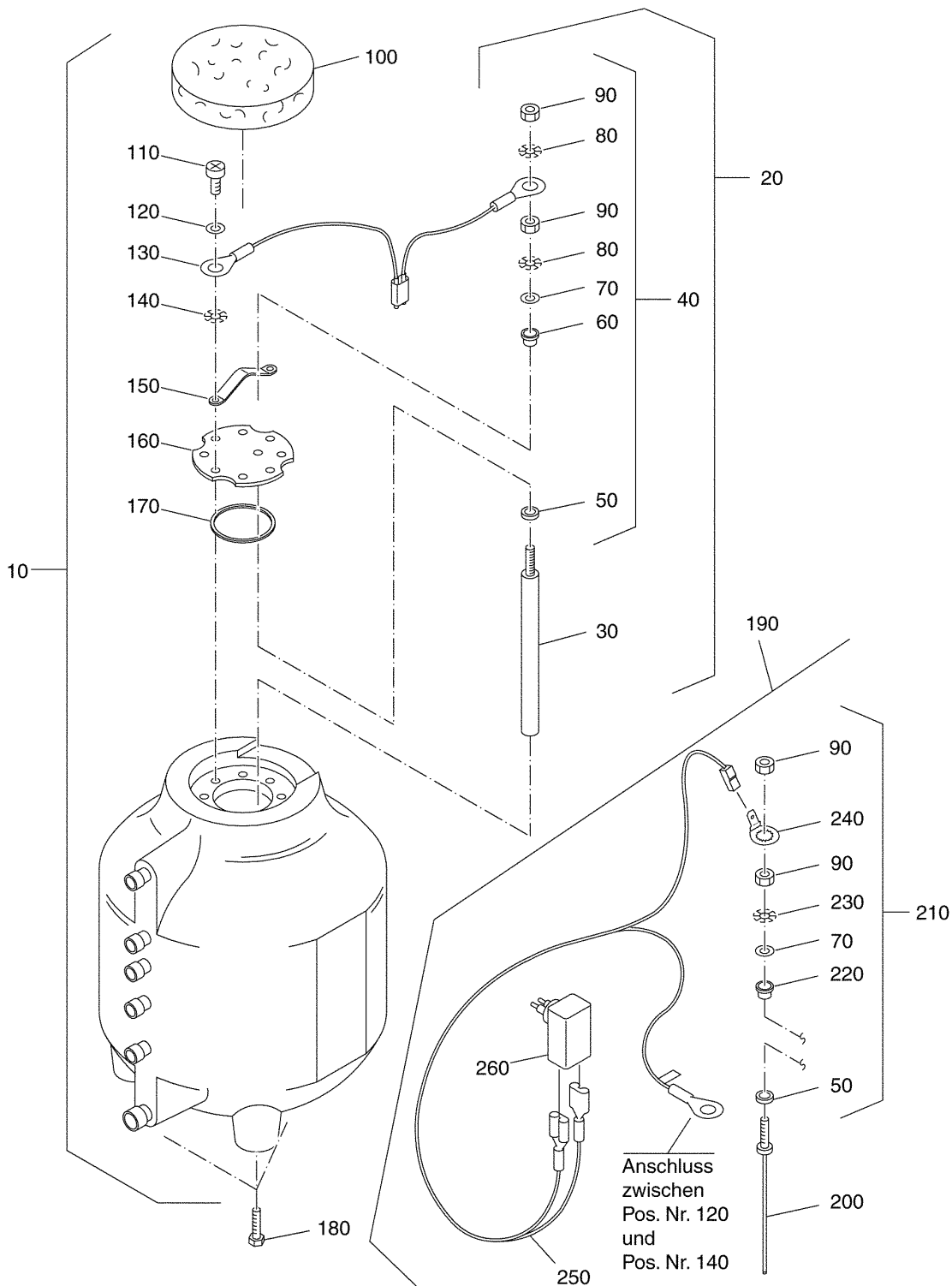


1022388-00-Tür S115 BE/TE/Fremdbrenner ab 04/2004

Tür S115 BE/TE/Fremdbrenner ab 04/2004

Pos. Nr.	Artikel-Nr.	Artikelbezeichnung	Gewicht je Stück in kg
120	(x)	Blechschraube DIN7981-c-St6,3x25-A3T	
130	(x)	Scheibe DIN9021-6,4-A3K	
160	63020969	Dichtschnur GPO 15x1150mm lang 17-28kW	0,288
161	63020970	Dichtschnur GPO 15x1400mm lang 34kW	0,006

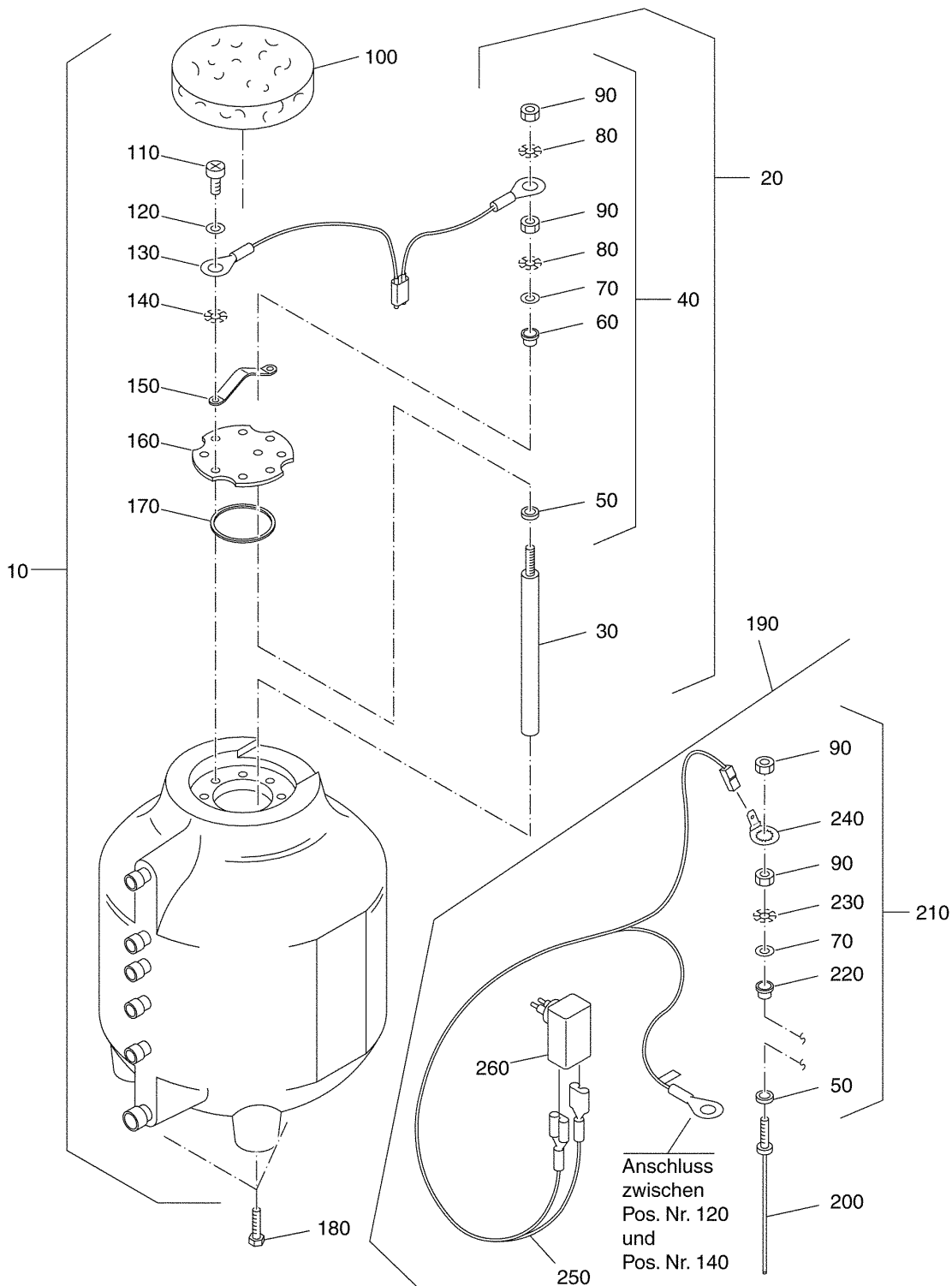
Speicher S115T/UT



99901760-02-Speicher S115U/T (056ET01-006-000)

Speicher S115T/UT

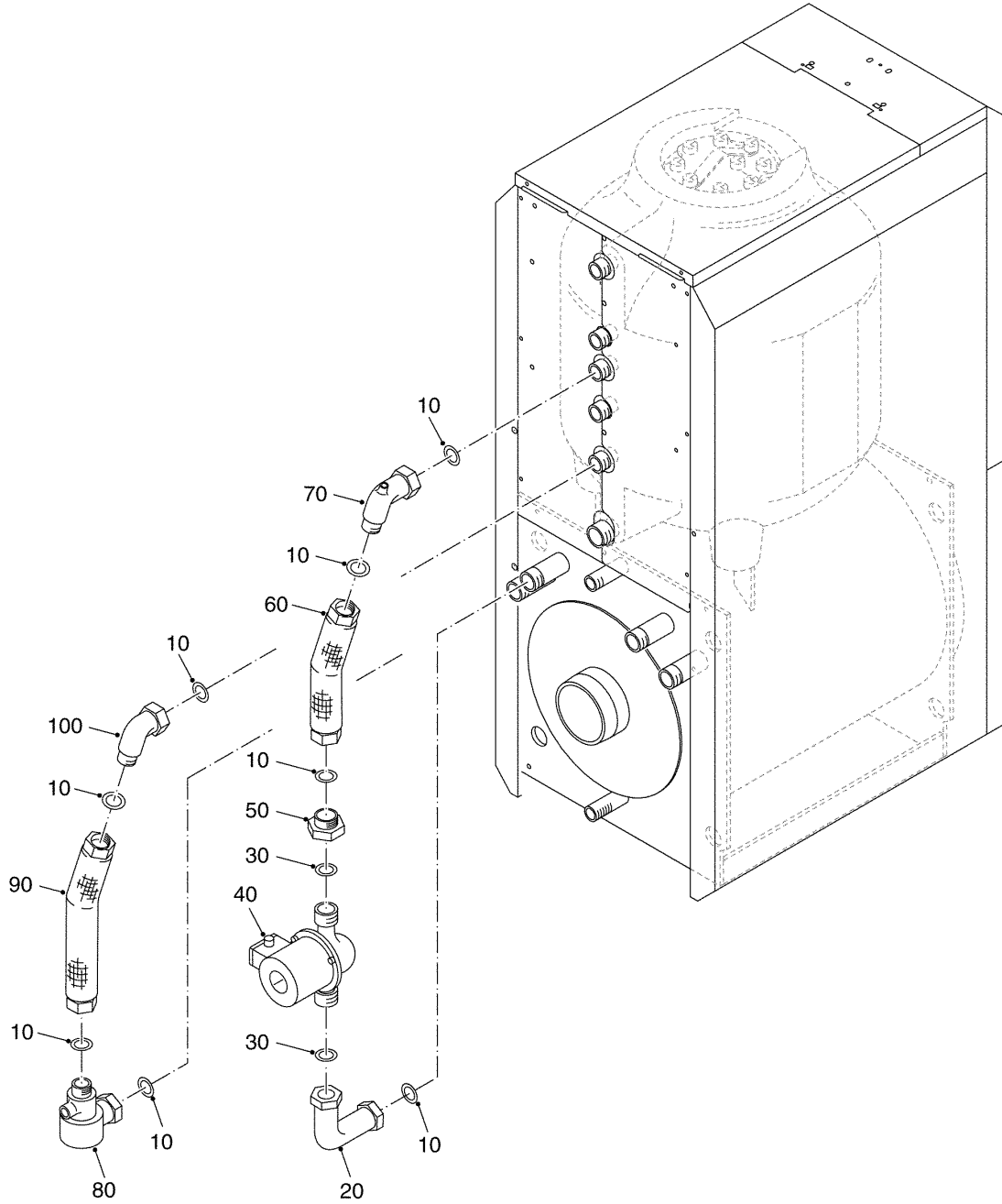
Pos. Nr.	Artikel-Nr.	Artikelbezeichnung	Gewicht je Stück in kg
10	5230065	Speicher T150/1	103,000
		Lieferbare Einzelteile:	
20	5592176	Magnesiumanode 33x400mm kompl. anstelle der Innertanode	0,640
		bestehend aus:	
30	x	Anode D33x400mm lang	
40	5264278	Befestigungs-Set Magnesiumanoden (10er Pack)	0,017
		bestehend aus:	
50	(x)	Dichtscheibe 8x25x2mm	
60	(x)	Isolierhülse für Anode	
70	(x)	Scheibe 8,4x17x1,2mm A3K	
80	(x)	Fächerscheibe DIN6798 A10,5 A3K	
90	(x)	Sechskantmutter DIN555 M8 5	
100	5222851	Wärmeschutzscheibe	0,100
110	x	Sechskantschraube DIN933 M10x30 A3K	
120	x	Scheibe DIN125 B10,5 A3K	
130	7079410	Überwachung für Magnesiumanode	0,005
140	x	Fächerscheibe DIN6798 A10,5 A3K	
150	x	Transportbügel	
160	63014368	Handlochdeckel D210mm	1,540
170	3869052	Dichtring 120x152x10 mm	0,100
180	x	Sechskantschraube DIN558 M10x16-4.6	
190	3868354	Inertanode UP 400mm kompl. anstelle der Magnesiumanode	1,000
		lieferbare Einzelteile	
200	x	Innertanode 400mm lang M8	
210	3868384	Befestigungs-Set Inertanoden (5er Pack)	0,079
		bestehend aus:	
220	(x)	Dichtscheibe D20x8,5x2	
60	(x)	Isolierhülse für Anode	
70	(x)	Scheibe 8,4x17x1,2mm A3K	
230	(x)	Zahnscheibe DIN6797 A8,4	
90	(x)	Sechskantmutter DIN555 M8 5	



99901760-02-Speicher S115U/T (056ET01-006-000)

Speicher S115T/UT

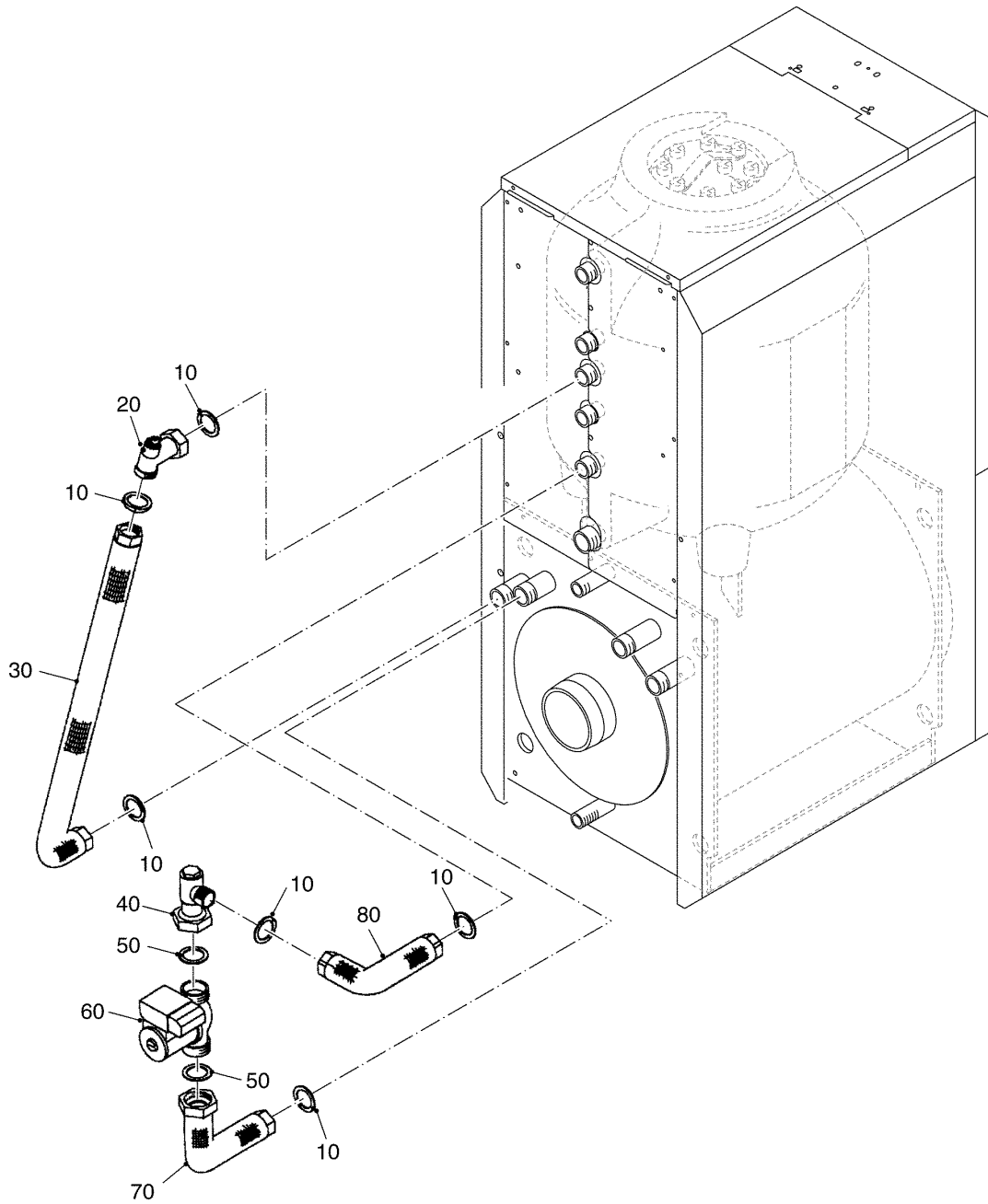
Pos. Nr.	Artikel-Nr.	Artikelbezeichnung	Gewicht je Stück in kg
240	(x)	Zahnscheibe M8 mit Flachstecker	
250	3868380	Anschlusskabel 3500mm lang mit Ösen und Stecker	0,100
260	3868370	Steckerpotentiostat UP 19H (AMP-Stecker)	0,220



1022554-00-Verrohrung S115T/UT 17-28kW bis 04/1997 (056ET01-007-000)

Verrohrung S115T/UT 17-28kW bis 04/1997

Pos. Nr.	Artikel-Nr.	Artikelbezeichnung	Gewicht je Stück in kg
10	(x)	Dichtung D24x30,5x2 AFM34	
20	5584486	Winkelverschraubung G1"-G1 1/2"	0,360
30	(x)	Dichtung D28x44x2 EPDM	
40		Verwendbare Speicherladepumpen:	
40	63002480	Pumpe RS25/6-3 180mm 9h Universal	2,980
40	63002481	Pumpe Grundfos UPS 25/60 MK3 180mm	2,820
50	5681100	Reduzierstück G 1 1/2"-1"	0,181
60	5584488	Vorlauf-Speicher Anschlußrohr DN25	0,320
70	5584485	Winkelverschraubung G1"	0,300
80	5584480	Eck-Rückschlagventil G1"-G1 1/2"	0,581
90	5584490	Rücklauf-Speicher Anschlußrohr DN25	0,360
100	67900914	Winkel G1" kompl.	0,243
	5909265	Dichtungs-Set Kessel-Speicher-Verrohrung	0,014
		bestehend aus:	
		8 St. Dichtung D24x30,5x2 AFM34	
		2 St. Dichtung D28x44x2 EPDM	

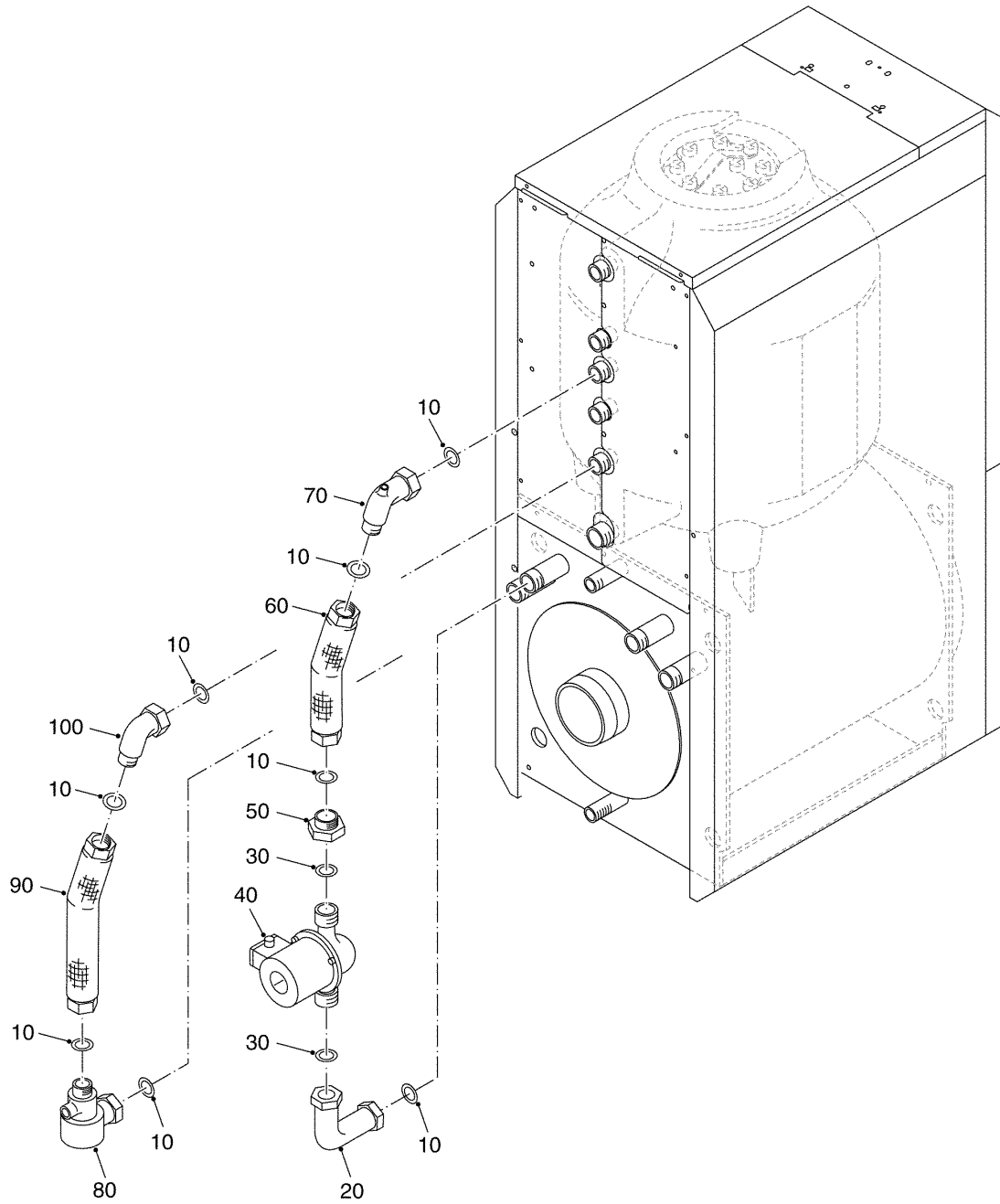


1022555-00-Verrohrung S115T/UT ab 05/1997 (056ET01-008-000)

Verrohrung S115T/UT 17-28kW ab 05/1997

Pos. Nr.	Artikel-Nr.	Artikelbezeichnung	Gewicht je Stück in kg
10	(x)	Dichtung D24x30,5x2 AFM34	
20	5584485	Winkelverschraubung G1"	0,300
30	5538305	Rücklauf-Anschluss-Rohrbogen G1"	0,441
40	5584481	Eck-Rückschlagventil G1"	0,460
50	(x)	Dichtung D28x44x2 EPDM	
60		Verwendbare Speicherladepumpen:	
60	63002480	Pumpe RS25/6-3 180mm 9h Universal	2,980
60	63002481	Pumpe Grundfos UPS 25/60 MK3 180mm	2,820
70	5538455	Vorlauf-Anschluss-Rohrbogen G1 1/2"x G1"	0,420
80	5538450	Vorlauf-Anschluss-Rohrbogen G1"	0,340
	5909265	Dichtungs-Set Kessel-Speicher-Verrohrung	0,014
		bestehend aus:	
		8 St. Dichtung D24x30,5x2 AFM34	
		2 St. Dichtung D28x44x2 EPDM	

Verrohrung S115T/UT 35kW

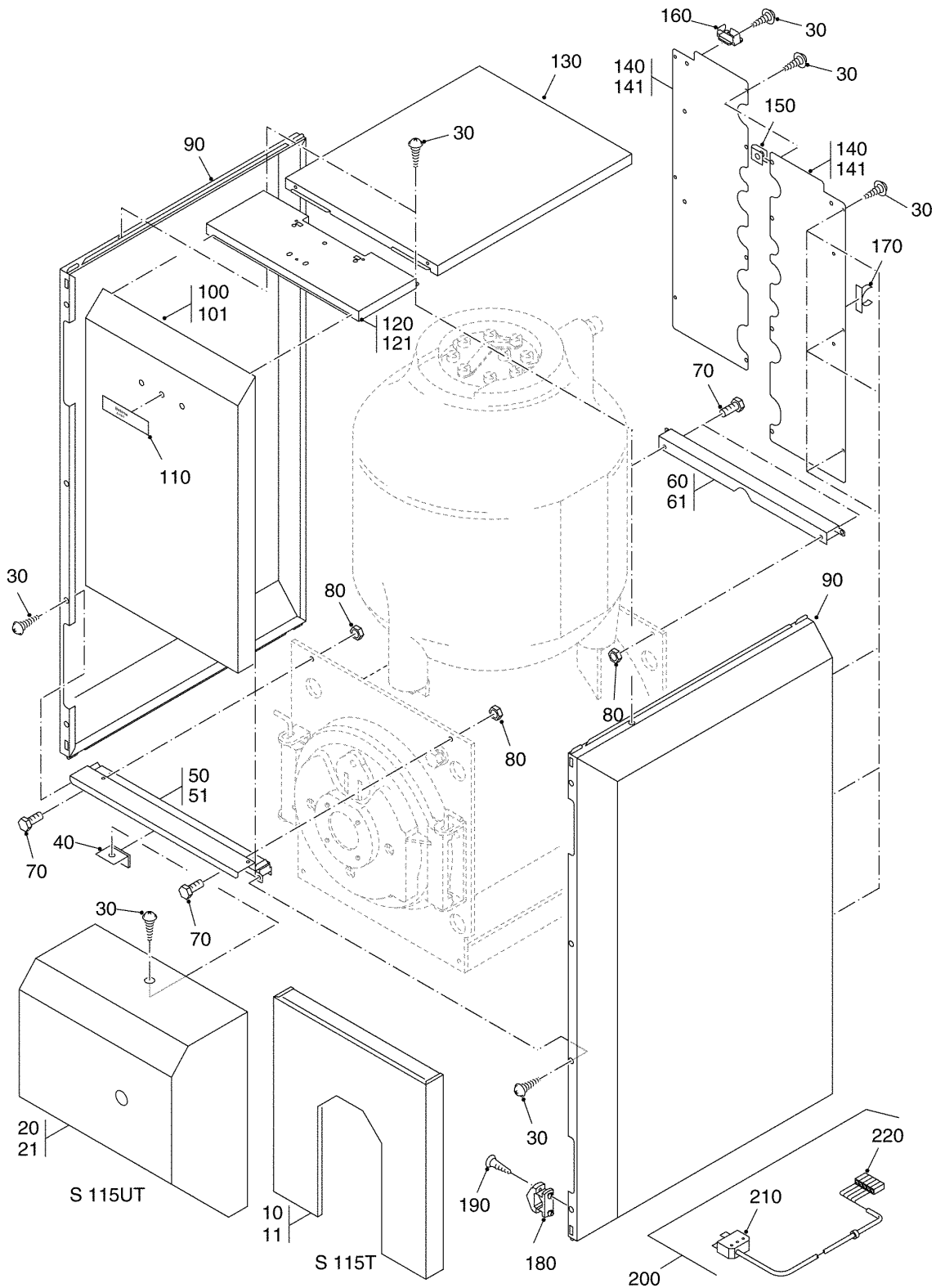


1024275-00-Verrohrung S115T/UT 35kW

Verrohrung S115T/UT 35kW

Pos. Nr.	Artikel-Nr.	Artikelbezeichnung	Gewicht je Stück in kg
10	(x)	Dichtung D24x30,5x2 AFM34	
20	5584486	Winkelverschraubung G1"-G1 1/2"	0,360
30	(x)	Dichtung D28x44x2 EPDM	
40		Verwendbare Speicherladepumpen:	
40	63002480	Pumpe RS25/6-3 180mm 9h Universal	2,980
40	63002481	Pumpe Grundfos UPS 25/60 MK3 180mm	2,820
50	5681100	Reduzierstück G 1 1/2"-1"	0,181
60	5584493	Metallwellschlauch DN25 385mm lang	0,232
70	5584484	Winkelverschraubung G1"	0,380
80	5584480	Eck-Rückschlagventil G1"-G1 1/2"	0,581
90	5584495	Metallwellschlauch DN25 465mm lang	0,248
100	67900914	Winkel G1" kompl.	0,243
	5909265	Dichtungs-Set Kessel-Speicher-Verrohrung	0,014
		bestehend aus:	
		8 St. Dichtung D24x30,5x2 AFM34	
		2 St. Dichtung D28x44x2 EPDM	

Verkleidung S115T/UT BRE/RE/Fremdbr.

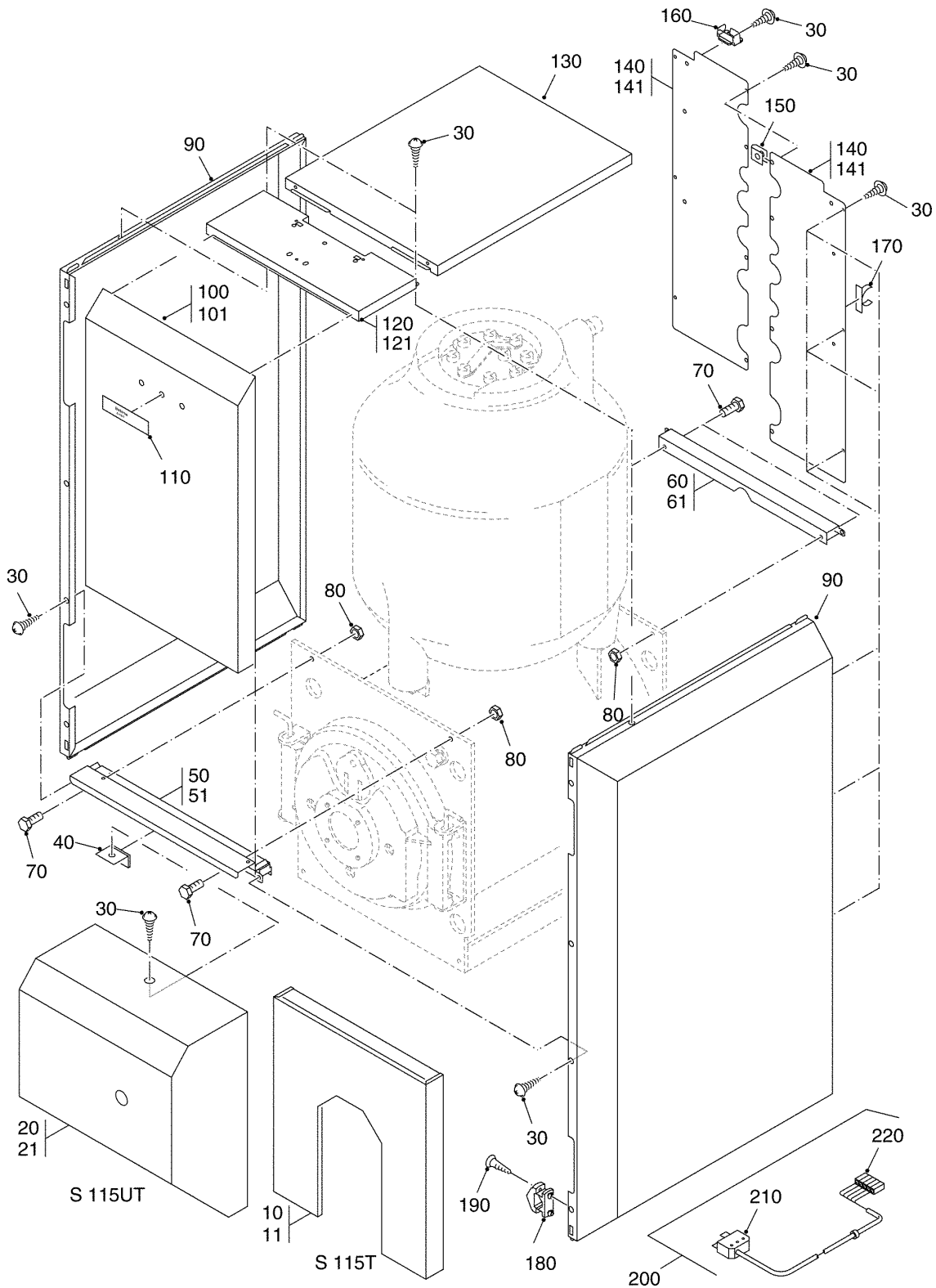


99901761-01-Verkleidung S115T/UT BRE/RE/Fremdbr bis 03/1998 (056ET01-009-000)

Verkleidung S115T/UT BRE/RE/Fremdbr.

Pos. Nr.	Artikel-Nr.	Artikelbezeichnung	Gewicht je Stück in kg
	5199700	Verkleidung kompl. S115T/UT/Fremdbrenner 17-21kW (geliefert bis 03/98)	*
	5199702	Verkleidung kompl. S115T/UT/Fremdbrenner 28kW (geliefert bis 03/98)	*
	5199704	Verkleidung kompl. S115T/UT/Fremdbrenner 35kW (geliefert bis 03/98)	*
		Hinweis! Vorderwand oder Brennerhaube sowie Geräteschild muß separat bestellt werden!	
		Lieferbare Einzelteile:	
10	5199279	Vorderwand unten S115/S115T 17-28kW	2,000
11	5199302	Vorderwand unten S115/T 35kW	3,500
20	5199276	Brennerhaube kompl. S115U/UT (BRE/RE) 17-28KW	5,840
21	5199304	Brennerhaube kompl. S115UT (BRE/RE) 35kW	7,720
30	(x)	Flachkopfschraube ST3,9x9,5-A3T	
40	(x)	Schnappmutter 4,2-A3K-SNO6237	
50	63038442	Traverse vorn S115T/SC115T/S125T17-28kW	*
51	63038443	Traverse vorn S/SC115/T/S125/T 34-35kW	*
60	63038854	Traverse hinten S115/SC115/S125 17-28kW	*
61	63038855	Traverse hinten S115/SC115/S125 34-35kW	*
70	(x)	Sechskantschraube DIN558-M8x16-4.6	
80	(x)	Sechskantmutter DIN555-M8-5	
90		Seitenwand re/li	
90	63038447	Seitenwand li/re S115T/SC115T/S125T 17-21kW	*
90	63038448	Seitenwand li/re S115T/SC115T/S125T 28kW	*
90	63038449	Seitenwand li/re S115T/SC115T/S125T 34-35kW	*
100	5199272	Vorderwand oben S115T/UT 17-28KW	3,000
101	5199398	Vorderwand oben S115T/UT/S325 34-35KW	3,100
110	67902829	Geräteschild Logano S115 Geliefert ab 01/04/99	0,027
120	5199264	Haube vorn S115T/UT 17-28KW	1,000
121	5199312	Haube vorn S115T/UT 34-35KW	1,200
130		Haube hinten	
130	63038430	Haube hinten S115/SC115/S125 17-21kW	*
130	63038431	Haube hinten S115/SC115/S125 28kW	*
130	63038428	Haube hinten S115/SC115/S125 34-35kW	*

Verkleidung S115T/UT BRE/RE/Fremdbr.

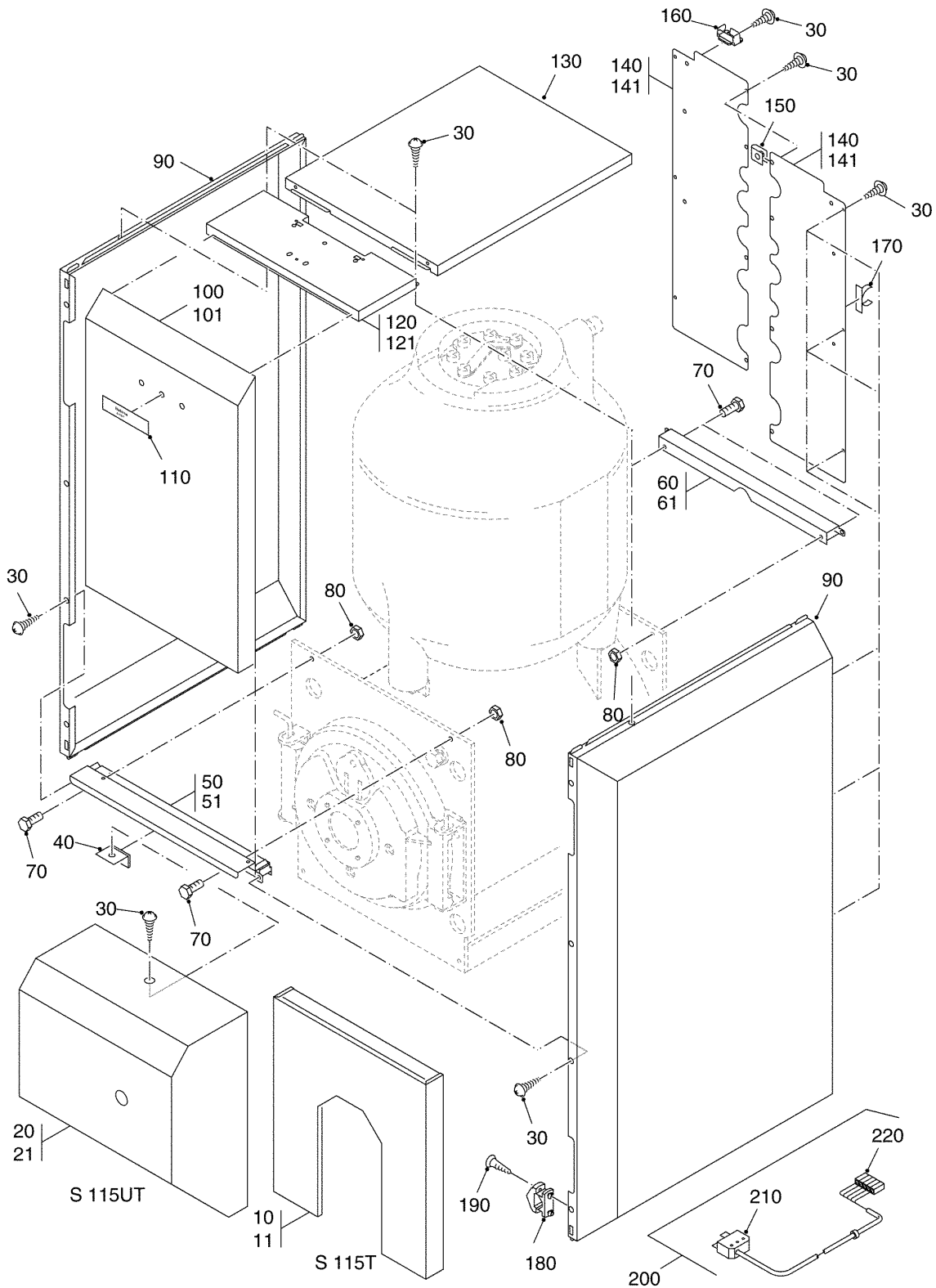


99901761-01-Verkleidung S115T/UT BRE/RE/Fremdbr bis 03/1998 (056ET01-009-000)

Verkleidung S115T/UT BRE/RE/Fremdbr.

Pos. Nr.	Artikel-Nr.	Artikelbezeichnung	Gewicht je Stück in kg
140	63038858	Rückwand re/li S115T/S125T 17-28kW	*
141	63038859	Rückwand re/li S115T/S125T 34-35kW	*
150	(x)	Schnappmutter 3,9-A3K	
160	7060754	Kabelhalter	0,020
170	(x)	Kabelclips	
180	5340450	Deckelklemme Zugentlastung	0,006
190	(x)	Blehschraube DIN7981-c-St3,5x22-A3K	
200	7079331	Brenneranschlusskabel 4300mm lang kompl.	0,700
		Lieferbare Einzelteile:	
210	67903164	Steckerteil ST18/7 versilbert	0,050
220	7079220	Anschlussklemme 7-polig grün BR	0,015
	5199284	Montagematerial Verkleidung S115T/UT	0,150

Verkleidung S115T/UT BE/TE/Fremdbrenner



1022241-01-Verkleidung S115T/UT BE/TE/Fremdbrenner ab 04/1998 (056ET01-025-000)

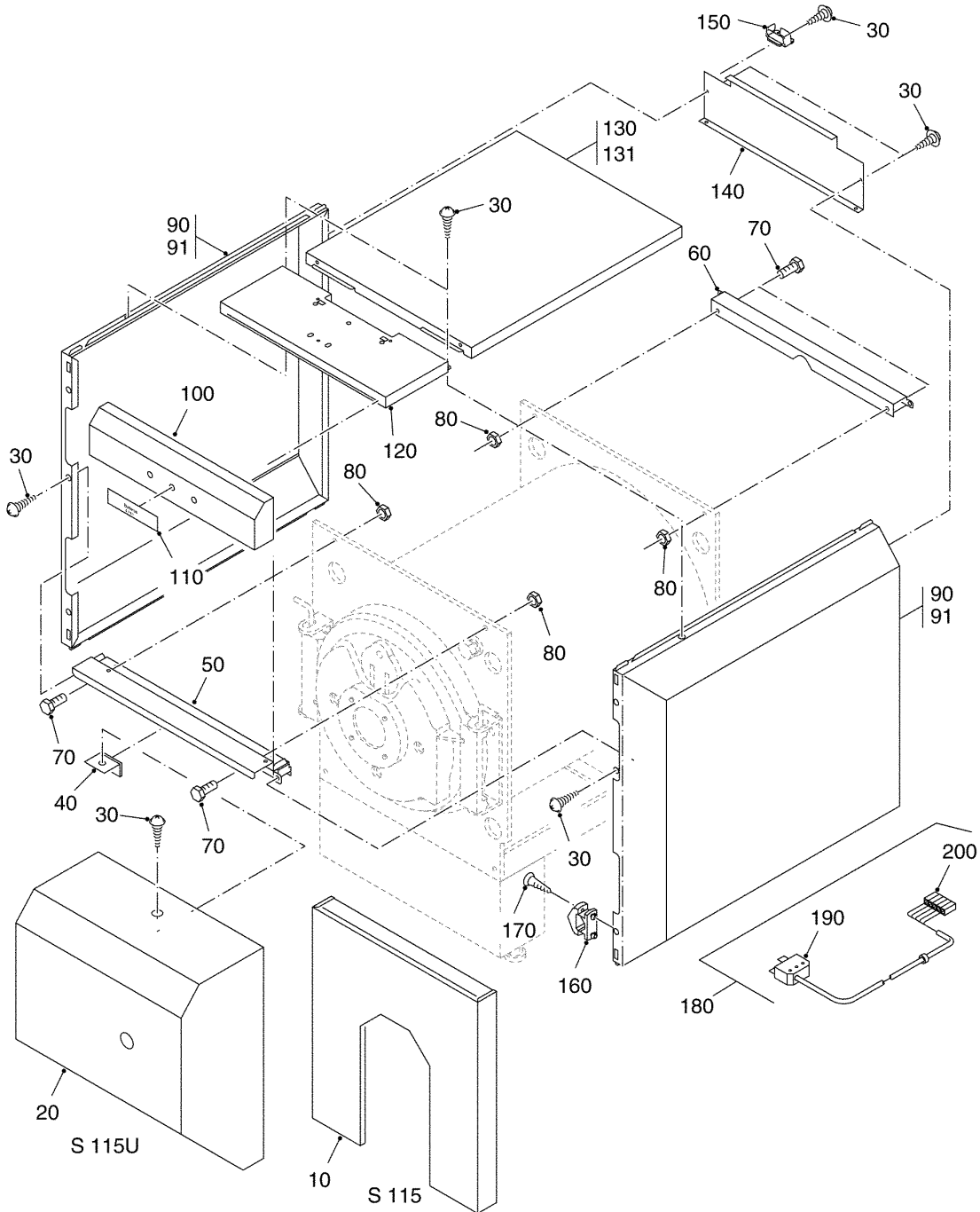
Verkleidung S115T/UT BE/TE/Fremdbrenner

Pos. Nr.	Artikel-Nr.	Artikelbezeichnung	Gewicht je Stück in kg
	5199710	Verkleidung S115T/UT/Fremdbrenner 17-21kW (geliefert ab 04/98)	*
	5199712	Verkleidung S115T/UT/Fremdbrenner 28kW (geliefert ab 04/98)	*
	5199714	Verkleidung S115T/UT/Fremdbrenner 34-35kW (geliefert ab 04/98)	*
		Hinweis! Vorderwand oder Brennerhaube sowie Geräteschild muß separat bestellt werden!	
		Lieferbare Einzelteile:	
10	5199380	Vorderwand unten S115/T 17-28kW	3,000
11	5199302	Vorderwand unten S115/T 35kW	3,500
20	5199406	Brennerhaube S115 kompl. 17-28kW auch passend für Brenner Electro-Oil	7,536
21	5199350	Brennerhaube S115 kompl. 34-43kW auch passend für Brenner Electro-Oil	10,000
30	(x)	Flachkopfschraube ST3,9x9,5-A3T	
40	(x)	Schnappmutter 4,2-A3K-SNO6237	
50	63038442	Traverse vorn S115T/SC115T/S125T17-28kW	*
51	63038855	Traverse hinten S115/SC115/S125 34-35kW	*
60	63038854	Traverse hinten S115/SC115/S125 17-28kW	*
61	63038855	Traverse hinten S115/SC115/S125 34-35kW	*
70	(x)	Sechskantschraube DIN558-M8x16-4.6	
80	(x)	Sechskantmutter ISO4032-M8-8-A3K	
90		Seitenwand li/re	
90	63038447	Seitenwand li/re S115T/SC115T/S125T 17-21kW	*
90	63038448	Seitenwand li/re S115T/SC115T/S125T 28kW	*
90	63038449	Seitenwand li/re S115T/SC115T/S125T 34-35kW	*
100	5199400	Vorderwand oben S115T/UT 17-28KW	3,000
101	5199398	Vorderwand oben S115T/UT/S325 34-35KW	3,100
110	67902829	Geräteschild Logano S115 Geliefert ab 01/04/99	0,027
120	5199264	Haube vorn S115T/UT 17-28KW	1,000
121	5199312	Haube vorn S115T/UT 34-35KW	1,200
130		Haube hinten	
130	63038430	Haube hinten S115/SC115/S125 17-21kW	*

Verkleidung S115T/UT BE/TE/Fremdbrenner

Pos. Nr.	Artikel-Nr.	Artikelbezeichnung	Gewicht je Stück in kg
130	63038431	Haube hinten S115/SC115/S125 28kW	*
130	63038428	Haube hinten S115/SC115/S125 34-35kW	*
140	63038858	Rückwand re/li S115T/S125T 17-28kW	*
141	63038859	Rückwand re/li S115T/S125T 34-35kW	*
150	(x)	Schnappmutter 3,9-A3K	
160	7060754	Kabelhalter	0,020
170	(x)	Kabelclips	
180	5340450	Deckelklemme Zugentlastung	0,006
190	(x)	Blehschraube DIN7981-c-St3,5x22-A3K	
200	7079331	Brenneranschlusskabel 4300mm lang kompl.	0,700
		Lieferbare Einzelteile:	
210	67903164	Steckerteil ST18/7 versilbert	0,050
220	7079220	Anschlussklemme 7-polig grün BR	0,015
	5199284	Montagematerial Verkleidung S115T/UT	0,150

Verkleidung S115/U BRE/RE/Fremdbrenner



1022242-01-Verkleidung S115/U BRE/RE/Fremdbrenner bis 03/1998 (056ET01-010-000)

Verkleidung S115/U BRE/RE/Fremdbrenner

Pos. Nr.	Artikel-Nr.	Artikelbezeichnung	Gewicht je Stück in kg
	5199720	Verkleidung kompl S115/U/Fremdbrenner 17-21kW (geliefert bis 03/98)	*
	5199722	Verkleidung kompl S115/U/Fremdbrenner 28kW (geliefert bis 03/98)	*
		Hinweis! Brennerhaube oder Vorderwand sowie Geräteschild muß separat bestellt werden!	
		Lieferbare Einzelteile:	
10	5199279	Vorderwand unten S115/S115T 17-28kW	2,000
20	5199276	Brennerhaube kompl. S115U/UT (BRE/RE) 17-28KW	5,840
30	(x)	Flachkopfschraube ST3,9x9,5-A3T	
40	(x)	Schnappmutter 4,2-A3K-SNO6237	
50	63038441	Traverse vorn S/SC115/S125 17-28kW	*
60	63038854	Traverse hinten S115/SC115/S125 17-28kW	*
70	(x)	Sechskantschraube DIN558-M8x16-4.6	
80	(x)	Sechskantmutter DIN555-M8-5	
90	5199330	Seitenwand S115/U 17-21KW	5,000
91	5199332	Seitenwand S115/U 28KW	5,500
100	5199396	Vorderwand oben S115/U 17-28KW	2,000
110	67902829	Geräteschild Logano S115 (geliefert ab 01.04.99)	0,027
120	5199264	Haube vorn S115T/UT 17-28KW	1,000
130	63038430	Haube hinten S115/SC115/S125 17-21kW	*
131	63038431	Haube hinten S115/SC115/S125 28kW	*
140	5199334	Rückwand S115/U 17-28KW	1,000
150	7060754	Kabelhalter	0,020
160	5340450	Deckelklemme Zugentlastung	0,006
170	(x)	Blechschrabe DIN7981-c-St3,5x22-A3K	
180	7060810	Brennerleitung 2350mm lang kompl.	0,402
		Lieferbare Einzelteile:	
190	67903164	Steckerteil ST18/7 versilbert	0,050
200	7079220	Anschlussklemme 7-polig grün BR	0,015

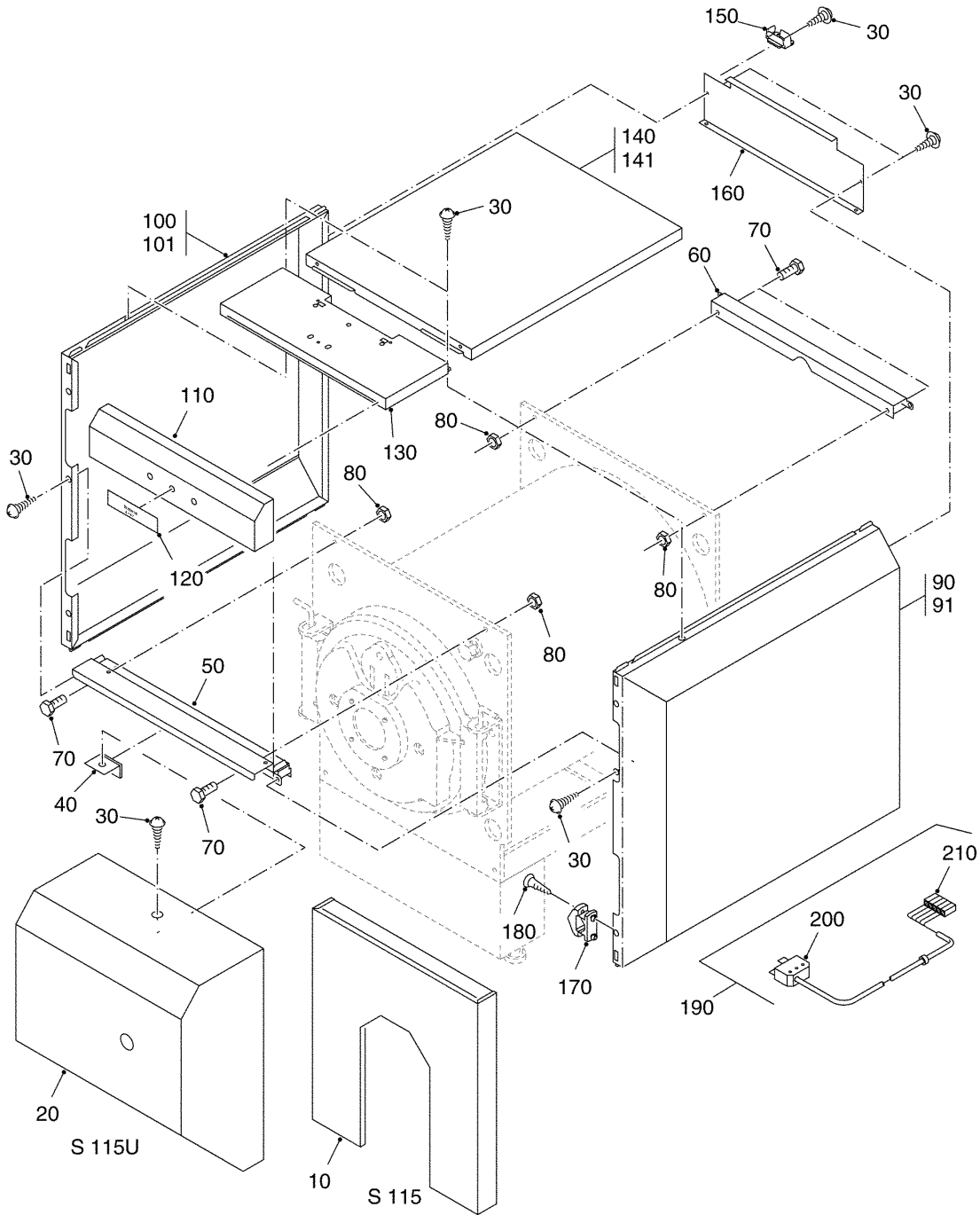
Verkleidung S115/U BRE/RE/Fremdbrenner

Pos. Nr.	Artikel-Nr.	Artikelbezeichnung	Gewicht je Stück in kg
-------------	-------------	--------------------	------------------------------

5199286 Befestigungsteile Satz S115 u.S115U

0,108

Verkleidung S115/U BE/TE/Fremdbrenner

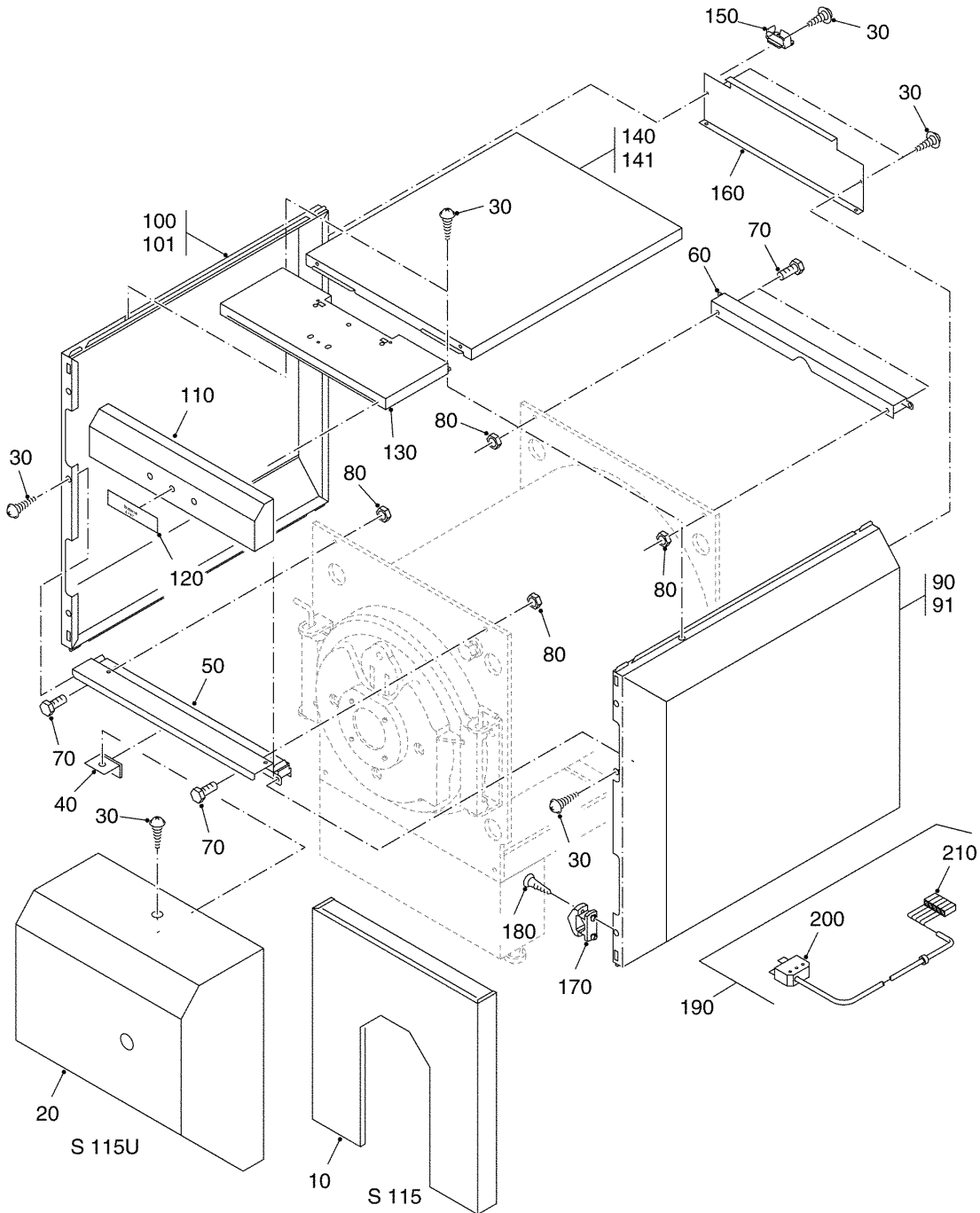


1022243-01-Verkleidung S115/U m. BE/TE/Fremdbrenner ab 04/1998 (056ET01-026-000)

Verkleidung S115/U BE/TE/Fremdbrenner

Pos. Nr.	Artikel-Nr.	Artikelbezeichnung	Gewicht je Stück in kg
	5199730	Verkleidung kompl. S115/U/Fremdbrenner 17-21kW (geliefert ab 04/98)	*
	5199732	Verkleidung kompl. S115/U/Fremdbrenner 28kW (geliefert ab 04/98)	*
		Hinweis! Brennerhaube oder Vorderwand sowie Geräteschild muß separat bestellt werden!	
		Lieferbare Einzelteile:	
10	5199380	Vorderwand unten S115/T 17-28kW	3,000
20	5199406	Brennerhaube S115 kompl. 17-28kW (auch passend für Brenner Electro-Oil)	7,536
30	(x)	Flachkopfschraube ST3,9x9,5-A3T	
40	(x)	Schnappmutter 4,2-A3K-SNO6237	
50	63038441	Traverse vorn S/SC115/S125 17-28kW	*
60	63038854	Traverse hinten S115/SC115/S125 17-28kW	*
70	(x)	Sechskantschraube DIN558-M8x16-4.6	
80	(x)	Sechskantmutter DIN555-M8-5	
90	5199384	Seitenwand rechts S115/S115U 17-21kW	5,000
91	5199386	Seitenwand rechts S115/S115U 28kW	5,500
100	5199388	Seitenwand links S115/S115U 17-21kW	5,000
101	5199390	Seitenwand links S115/S115U 28kW	5,500
110	5199396	Vorderwand oben S115/U 17-28kW	2,000
120	67902829	Geräteschild Logano S115 (geliefert bis 31/03/99)	0,027
130	5199264	Haube vorn S115T/UT 17-28kW	1,000
140	63038430	Haube hinten S115/SC115/S125 17-21kW	*
141	63038431	Haube hinten S115/SC115/S125 28kW	*
150	7060754	Kabelhalter	0,020
160	5199335	Rückwand S115 17-28kW	0,625
170	5340450	Deckelklemme Zugentlastung	0,006
180	(x)	Blehschraube DIN7981-c-St3,5x22-A3K	
190	7060810	Brennerleitung 2350mm lang kompl.	0,402

Verkleidung S115/U BE/TE/Fremdbrenner



1022243-01-Verkleidung S115/U m. BE/TE/Fremdbrenner ab 04/1998 (056ET01-026-000)

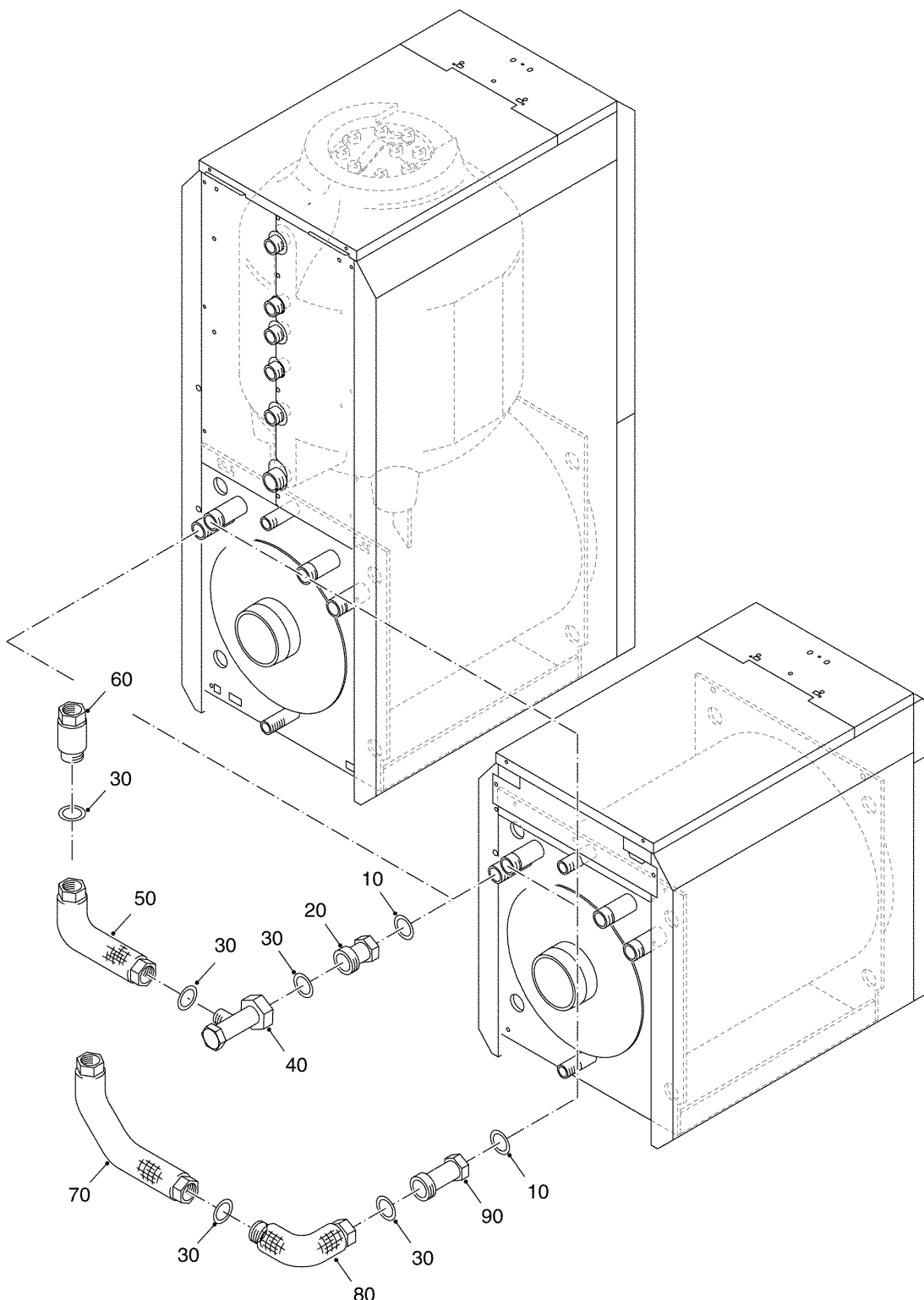
Verkleidung S115/U BE/TE/Fremdbrenner

Pos. Nr.	Artikel-Nr.	Artikelbezeichnung	Gewicht je Stück in kg
----------	-------------	--------------------	------------------------

Lieferbare Einzelteile:

200	67903164	Steckerteil ST18/7 versilbert	0,050
210	7079220	Anschlussklemme 7-polig grün BR	0,015
	5199286	Befestigungsteile Satz S115 u.S115U	0,108

Kesselanschluss-Set senkrecht KAS1 S115

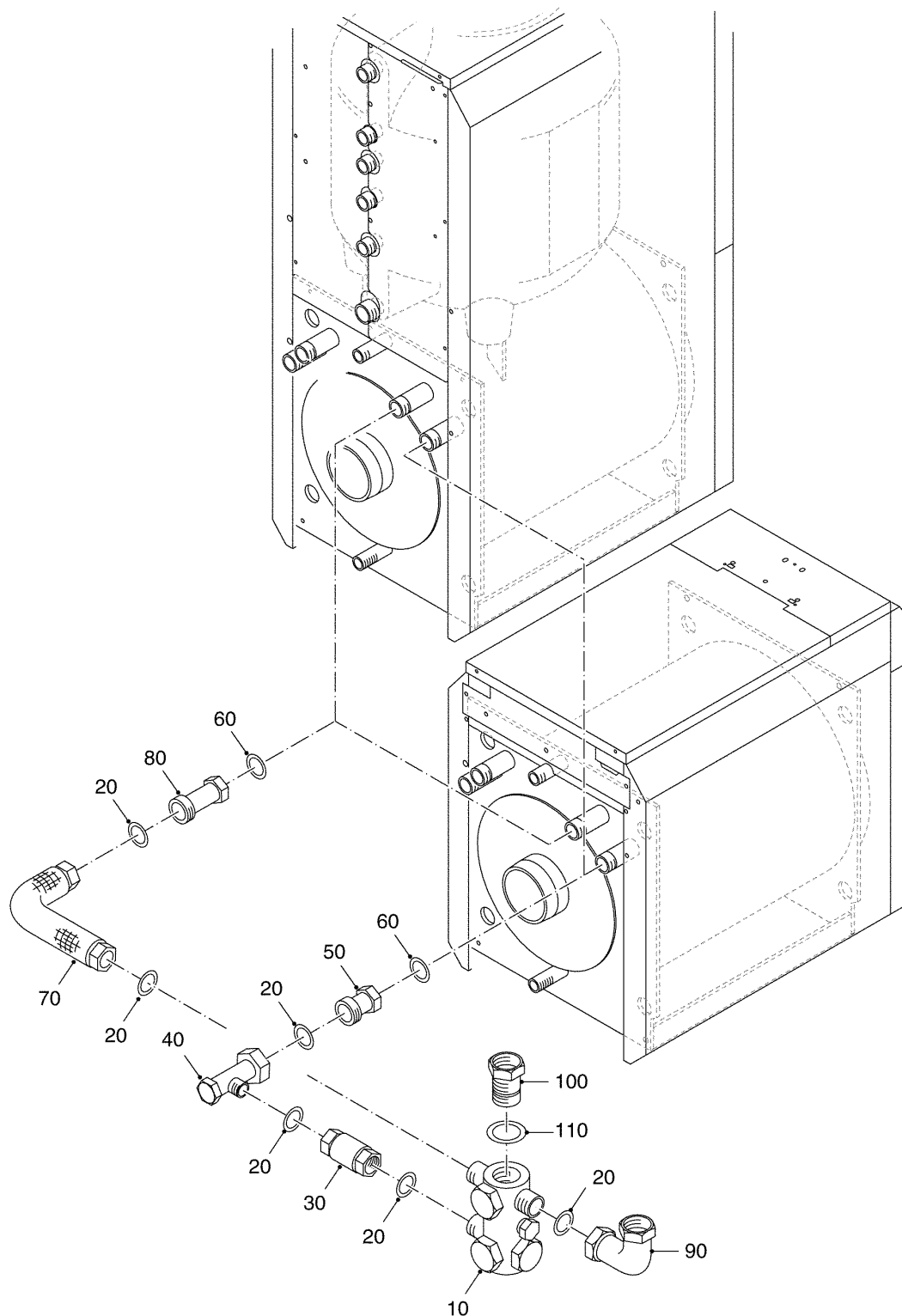


99901762-00-Kesselanschluss-Set senkrecht KAS1 S115 (056ET01-011-000)

Kesselanschluss-Set senkrecht KAS1 S115

Pos. Nr.	Artikel-Nr.	Artikelbezeichnung	Gewicht je Stück in kg
10	(x)	Dichtung D24x30,5x2 AFM34	
20	5354932	Reduzierstück G1 1/4"-G1" 45mm lang	0,220
30	(x)	Dichtung D27x38x2, DVGW-zugel	
40	5584366	T-Stück 1 1/4"-1"-1 1/4"	0,420
50	5354915	Vor-/ Rücklaufrohr KAS 1	0,740
60	5354933	Ausgleichsstück G1 1/4" I/A KAS 1	0,400
70	5354913	Vor-/ Rücklaufrohr KAS 1	1,200
80	5354929	Bogen 95x101mm G1 1/4" I/A KAS 1	0,680
90	5584440	Reduzierstück G 1 1/4"-G1" 90mm lang	0,317
	5354968	Dichtungssatz Flachdichtung 1 (Inhalt siehe Baugruppe Dichtungs-Set)	0,068

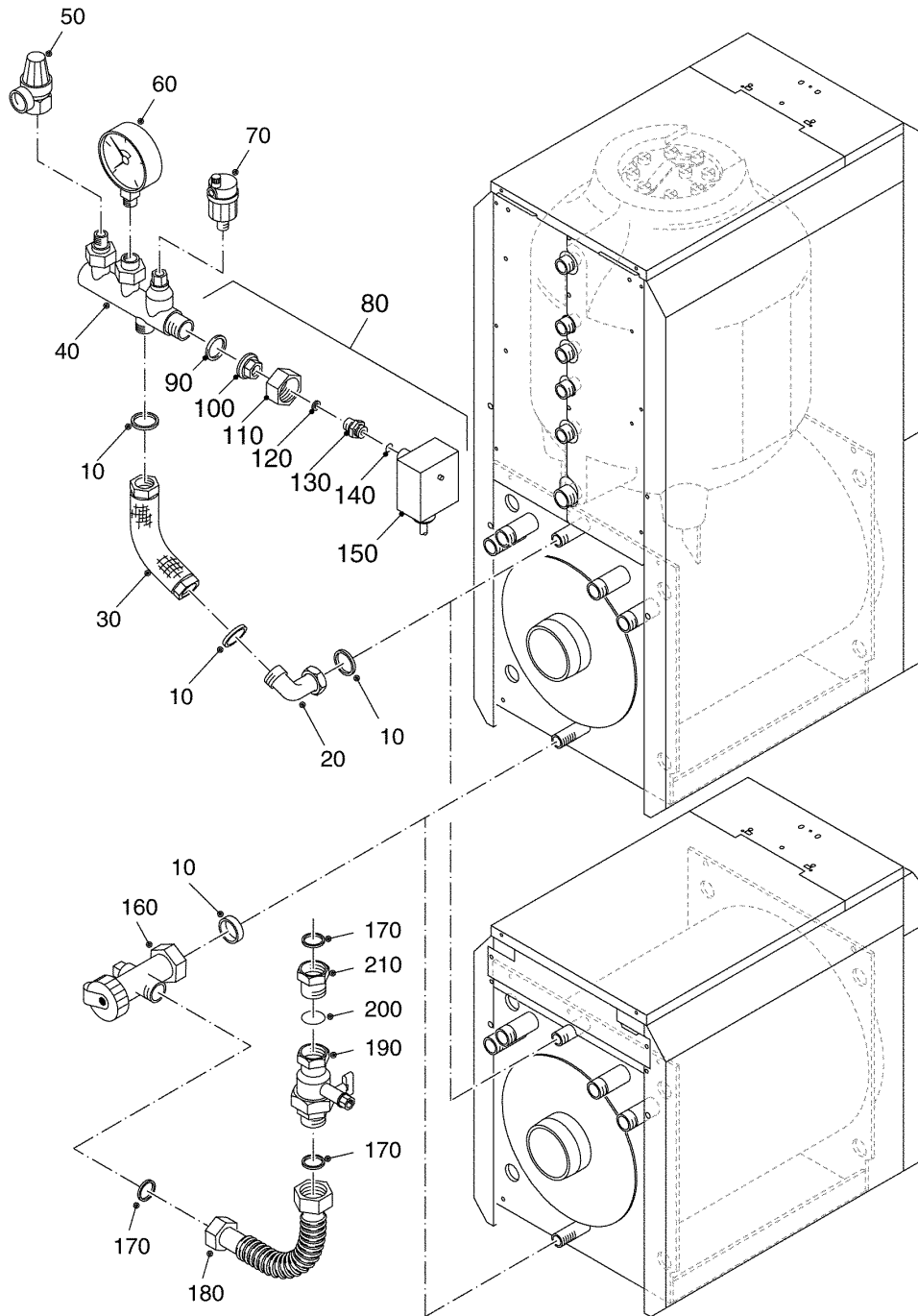
Kesselanschluss-Set waagrecht KAS2 S115



1022556-00-Kesselanschluss-Set waagrecht KAS 2 S115 (056ET01-012-000)

Kesselanschluss-Set waagrecht KAS2 S115

Pos. Nr.	Artikel-Nr.	Artikelbezeichnung	Gewicht je Stück in kg
10	5354972	Verteiler MFV kompl.	3,265
20	(x)	Dichtung D27x38x2, DVGW-zugel	
30	5354926	Rücklaufrohr KAS 2	0,580
40	5584366	T-Stück 1 1/4"-1"-1 1/4"	0,420
50	5354932	Reduzierstück G1 1/4"-G1" 45mm lang	0,220
60	(x)	Dichtung D24x30,5x2 AFM34	
70	5354924	Vorlaufrohr KAS 2	0,860
80	5584440	Reduzierstück G 1 1/4"-G1" 90mm lang	0,317
90	5354702	Winkel G1 1/4" für MFV	0,565
100	5354700	Einlegeteil G1 1/4"x G1" für MFV	0,220
110	(x)	O-Ring 30x3,5mm	
	5354964	Wärmeschutz 150mm für MFV (bis 07/1999) (ohne Abbildung)	0,555
	5594706	Wärmeschutz 190mm für MFV (ab 08/1999) (ohne Abbildung)	0,500
	5354968	Dichtungssatz Flachdichtung 1 (Inhalt siehe Baugruppe Dichtungs-Set)	0,068
	5354969	Dichtungssatz O-Ring (Inhalt siehe Baugruppe O-Ringe)	0,020

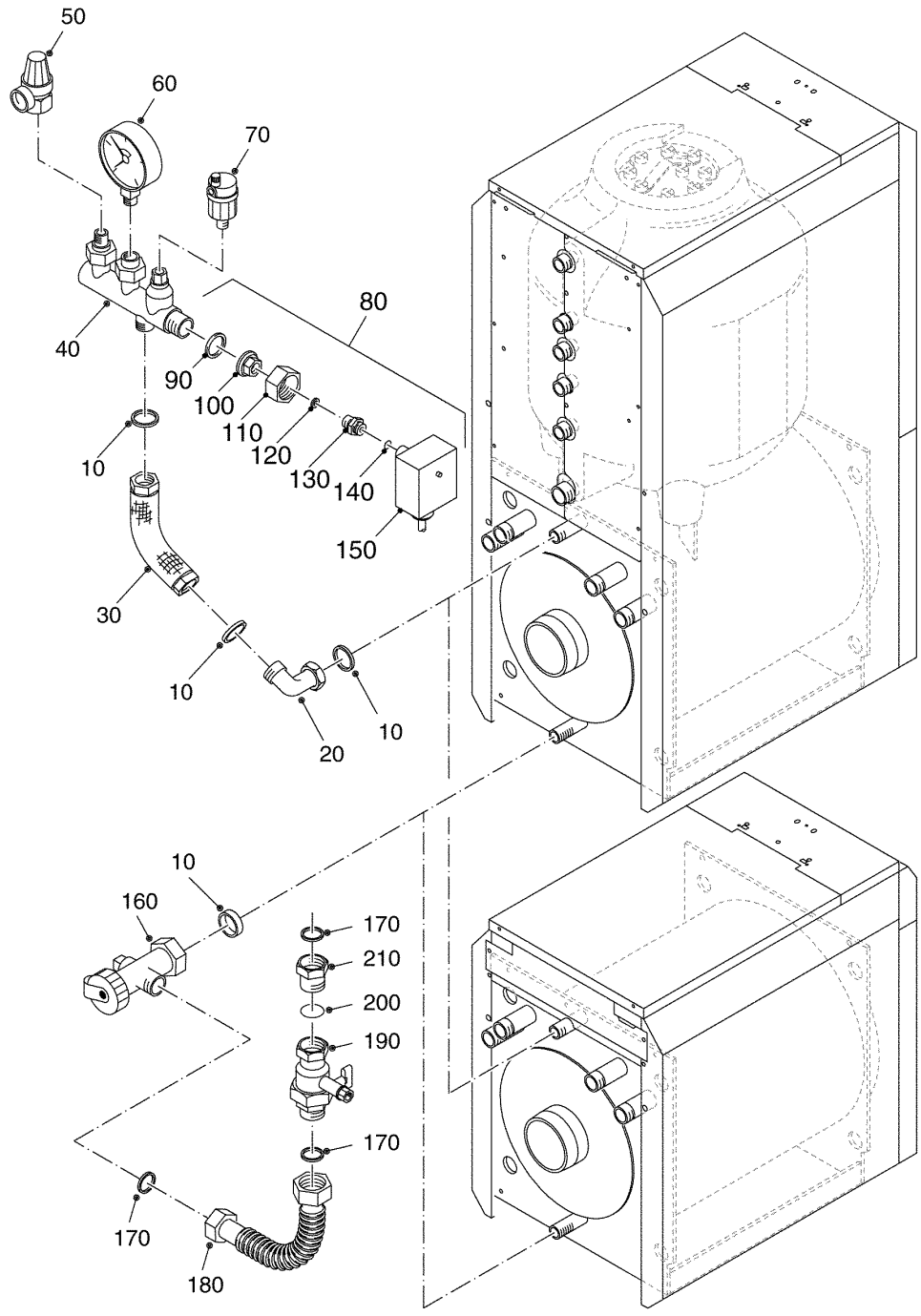


99906443-01-Sicherheitssets KSS und AAS S115 (056ET01-017-000)

Sicherheitssets KSS und AAS S115

Pos. Nr.	Artikel-Nr.	Artikelbezeichnung	Gewicht je Stück in kg
		Kessel-Sicherheits-Set KSS (geliefert ab 01.05.1996)	
		bestehend aus:	
10	(x)	Dichtung D24x30,5x2 AFM34	
20	67900914	Winkel G1" kompl.	0,243
30	5354927	Anschlussrohr für KSS kompl.	0,640
40	5354960	Verteiler für KSS	1,400
50	x	Sicherheitsventil 1/2" 2,5bar	
60	x	Manometer 3/8"	
70	5584446	Automatischer Entlüfter (Ventil 3/8")	0,150
80	5181616	Druckwächter mit Adapter für KSS	0,640
		bestehend aus:	
90	(x)	Dichtung D24x30,5x2 AFM34	
100	(x)	Flanschteil G1/4"	
110	(x)	Überwurfmutter G1" 27,5x17 mm	
120	(x)	Dichtung D6x11x2 AFM34	
130	(x)	Doppelnippel G1/4"XG1/4"	
140	(x)	O-Ring 10x2 mm	
150	(x)	Druckwächter	
	5354962	Wärmeschutz für KSS (ohne Abbildung)	0,100
		Ausdehnungs-Anschluss-Set AAS geliefert ab 01.06.1995	
		bestehend aus:	
10	(x)	Dichtung D24x30,5x2 AFM34	
160	5354814	Füll-/ Entleerungshahn G1"xG3/4"	0,300
170	(x)	Dichtung D19x24,4x2 AFM34	
180	5354818	Metallwellschlauch DN20 1000mm lang	0,240
190	5354816	Kappenventil G3/4"xG3/4"	0,552
200	5584444	O-Ring 22x2,5mm 70EPDM/281	0,001
210	5584442	Reduzierstück G1"AG-G3/4"IG	0,083

Sicherheitssets KSS und AAS S115



99906443-01-Sicherheitssets KSS und AAS S115 (056ET01-017-000)

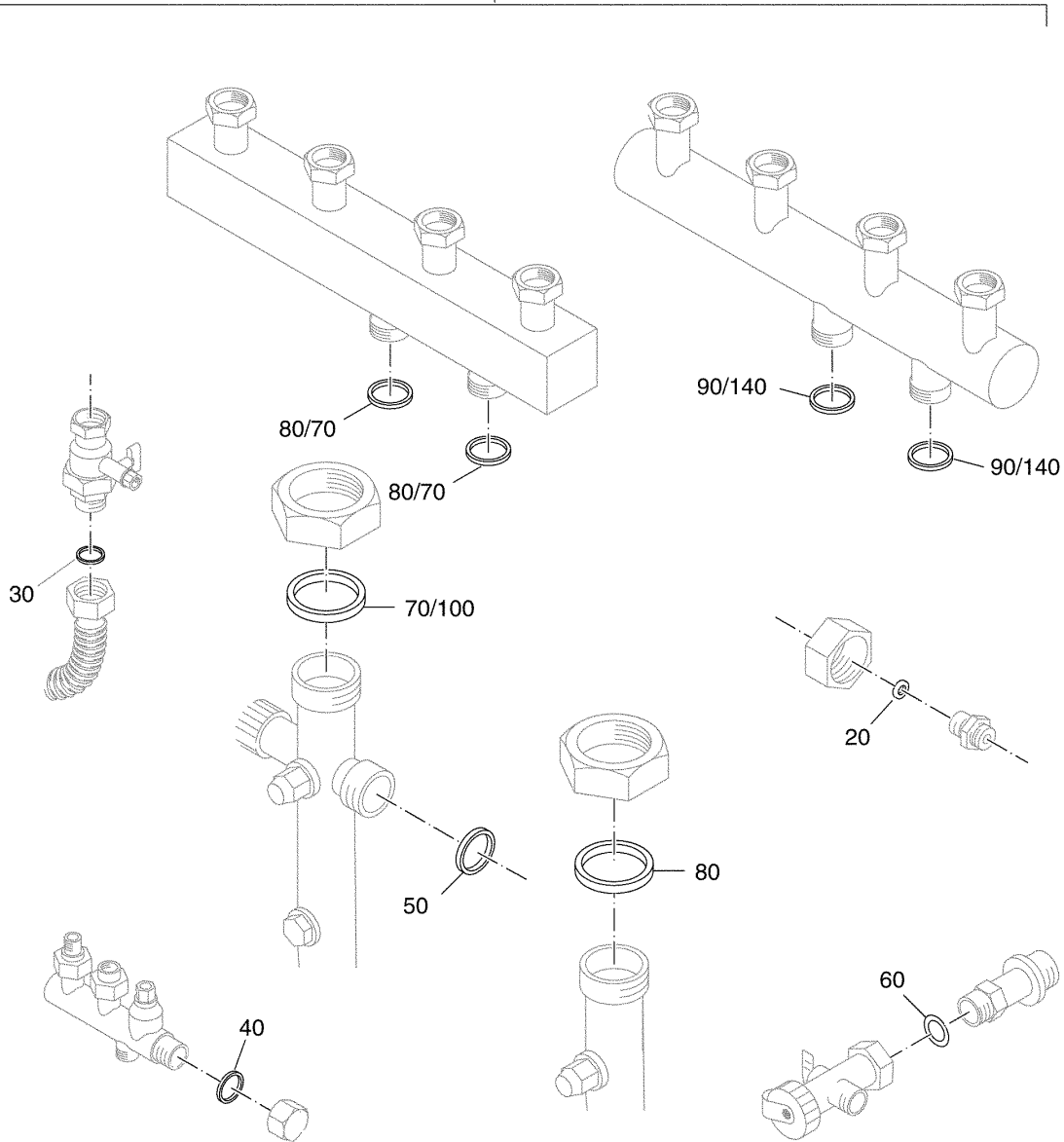
Sicherheitssets KSS und AAS S115

Pos. Nr.	Artikel-Nr.	Artikelbezeichnung	Gewicht je Stück in kg
	5354968	Dichtungssatz Flachdichtung 1 (Inhalt siehe Baugruppe Dichtungs-Set)	0,068

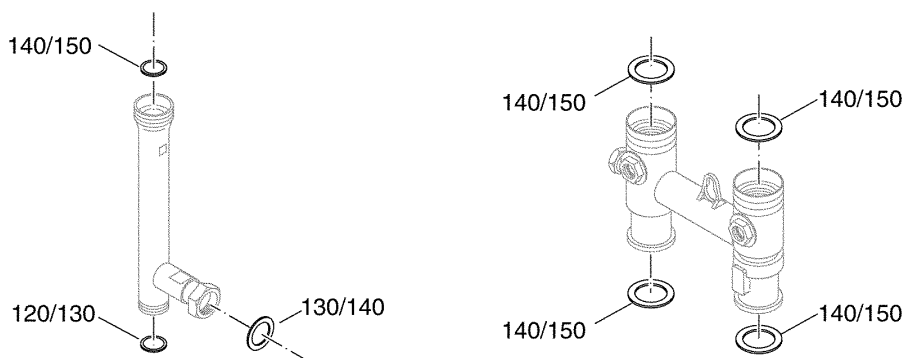
Dichtungs-Sets (Flachdichtungen)

Prinzipdarstellung

10



110

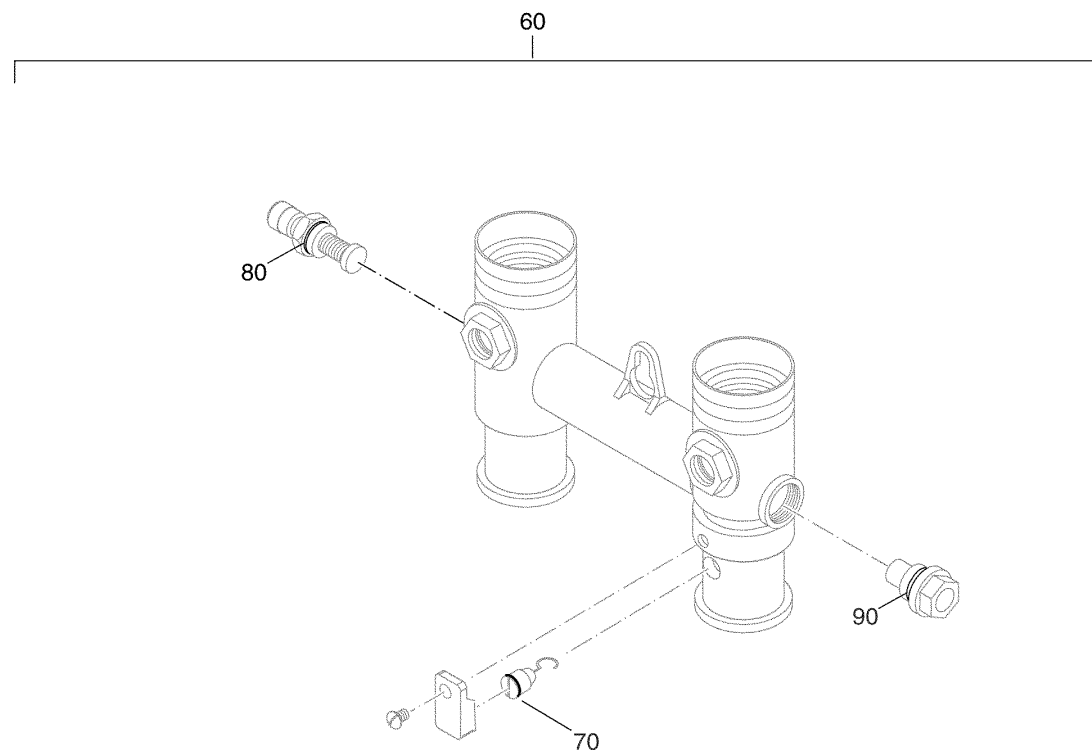
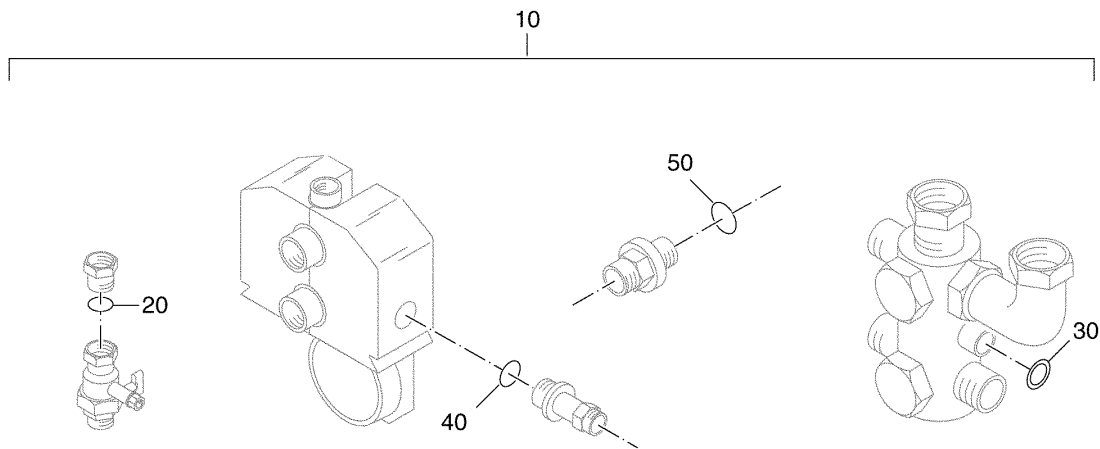


99902433-00-Dichtungs-Sets (Flachdichtungen) (056ET01-032-000)

Dichtungs-Sets (Flachdichtungen)

Pos. Nr.	Artikel-Nr.	Artikelbezeichnung	Gewicht je Stück in kg
		Dichtungs-Set, Flachdichtungen	
		Dichtungs-Sets für Kessel mit Heizkreis-Schnellmontage-Systemen für Anschluss-, Verteileranschluss-, Ergänzungs-, Heizkreis-, Sicherheits- und Ausdehnungs-/ Entleerungs-Set	
10	5354968	Dichtungssatz Flachdichtung 1 bestehend aus:	0,068
20	(x)	Dichtung D6x11x2mm AFM 34,weiß 2 Stück	
30	(x)	Dichtung D20x24x2mm AFM 34,weiß 5 Stück	
40	(x)	Dichtung D18x30x2mm EPDM 85IRHD,schw 5 Stück	
50	(x)	Dichtung D21x30x2mm EPDM 85IRHD,schw 5 Stück	
60	(x)	Dichtung D24x30,5x2mm Afm 34,weiss 5 Stück	
70	(x)	Dichtung D32x44x2mm EPDM 85IRHD,schw 5 Stück	
80	(x)	Dichtung D27x38x2mm EPDM 85IRHD,schw 5 Stück	
90	(x)	Dichtung D27x38x2mm C 4400 Klinger Sil grün 15 Stück	
100	(x)	Dichtung D42x55x2mm EPDM 85IRHD,schw 2 Stück	
110	5354971	Dichtungssatz Flachdichtung 2 bestehend aus:	0,180
120	(x)	Dichtung D21x30x2mm AFM 34,weiß 5 Stück	
130	(x)	Dichtung D27x38x2mm AFM 34,weiß 5 Stück	
140	(x)	Dichtung D32x44x2mm AFM 34,weiß 5 Stück	
150	(x)	Dichtung D42x55x2mm AFM 34,weiß 5 Stück	

Dichtungs-Sets (O-Ringe)



99908937-00-Dichtungs-Sets (O-Ringe) (056ET01-033-000)

Dichtungs-Sets (O-Ringe)

Pos. Nr.	Artikel-Nr.	Artikelbezeichnung	Gewicht je Stück in kg
10	5354969	Dichtungssatz O-Ring	0,020
		bestehend aus:	
20	(x)	O-Ring 22x2,5mm EPDM 70 IRHD,schwarz 1 Stück	
30	(x)	O-Ring 30x3,5mm EPDM 70 IRHD,schwarz 5 Stück	
40	(x)	O-Ring 35x3mm EPDM 70 IRHD,schwarz 3 Stück	
50	(x)	O-Ring 44x3mm EPDM 70 IRHD,schwarz 1 Stück	
60	5594702	Dichtungs-Set O-Ring	0,160
		bestehend aus:	
70	(x)	O-Ring 4,48x1,78mm EPDM 70 IRHD,schw 6 Stück	
80	(x)	O-Ring 24x3mm EPDM 70 IRHD,schwarz 3 Stück	
90	(x)	O-Ring 14x2mm EPDM 70 IRHD,schwarz 3 Stück	

Heizungsfachbetrieb:

Buderus

BBT Thermotechnik GmbH, D-35573 Wetzlar
www.heiztechnik.buderus.de
info@heiztechnik.buderus.de