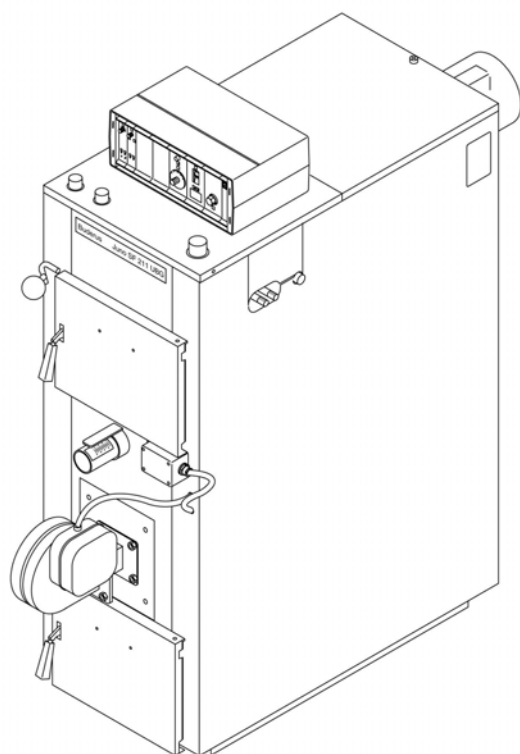


Ersatzteilkatalog

Heizkessel für Festbrennstoffe
SF211 UBG



Buderus

Inhaltsverzeichnis

| | |
|---|----|
| Varianten/Typenschild/Regelung SF211UBG | 4 |
| Kesselblock SF211 UBG | 6 |
| Türen SF211 UBG | 10 |
| Verkleidung SF211 UBG | 12 |
| Zusatzteile und Gebläse SF211 UBG | 14 |



Verwenden Sie nur Originalteile von Buderus. Für Schäden, die durch nicht von uns gelieferte Ersatzteile entstehen, können wir keine Haftung übernehmen.

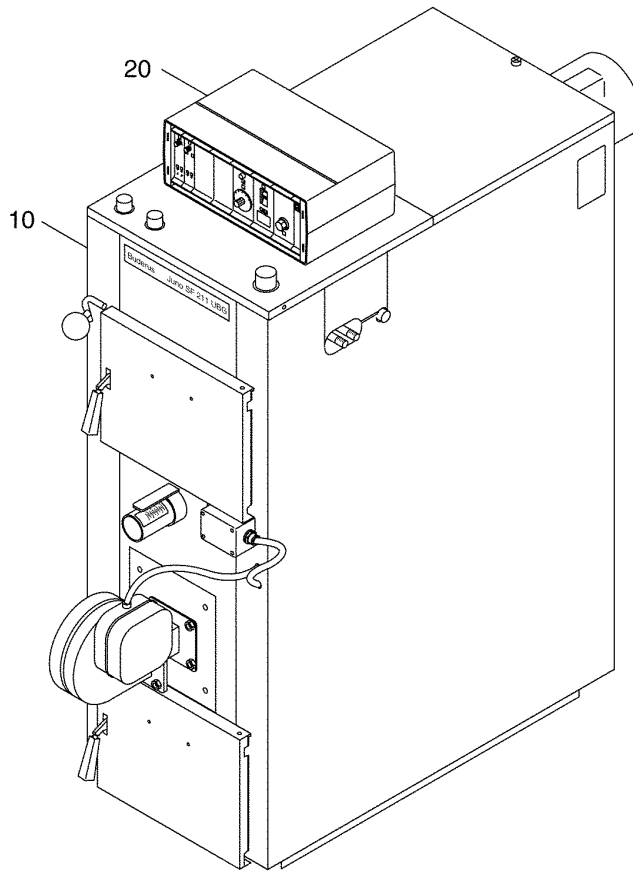
Zeichenerklärung:

* = auf Anfrage

x = kein Ersatzteil

(x) = nicht als Einzelteil, jedoch im Set lieferbar

Varianten/Typenschild/Regelung SF211UBG



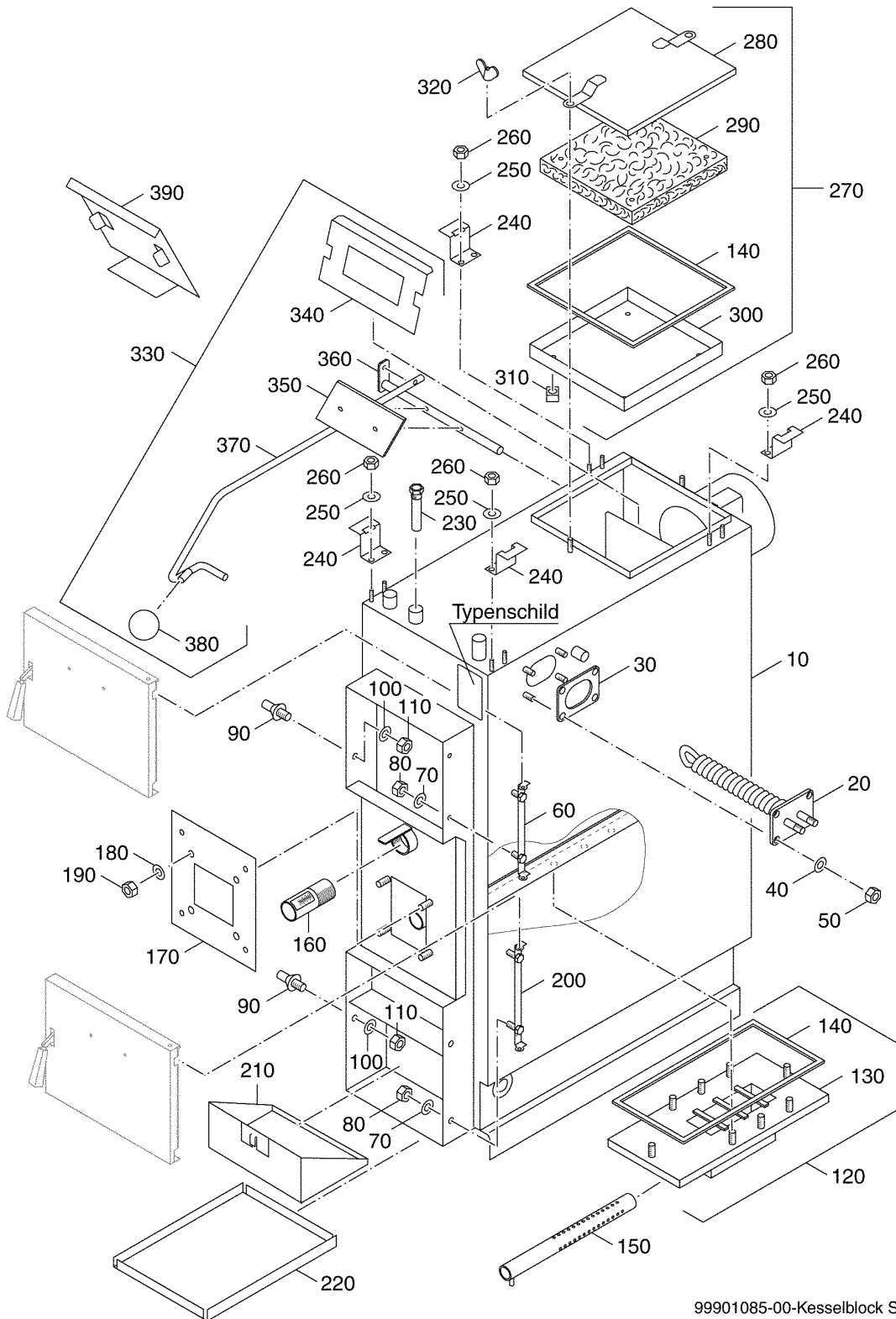
| | | | | | |
|--------------------------|--|------------------------|-----------------|-------|----|
| Buderus | | | Brennstoff Holz | | |
| HEIZTECHNIK | | | min. | nenn. | |
| Heizkessel nach DIN 4702 | | Nenn- Wärmeleistung | 18 | 26 | kW |
| DIN Reg.-Nr. | | Wärmebelastung | | | kW |
| Bauart | | Wasserinhalt Kessel | 80 | | L |
| zul. Betriebsüberdruck | | 3 bar | | | |
| zul. Vorlauftemperatur | | 110 °C | | | |
| Bauart - Kennzeichen | | 06 - 221 - 414 | | | |
| Gütezeichen-Nr. | | 0311 | | | |
| Herstelljahr | | 19 | | | |
| Herstell-Nr. | | SF 211 22 | | | |

1024544-00-Varianten/Typenschild/Regelung SF211 UBG

Varianten/Typenschild/Regelung SF211UBG

| Pos. Nr. | Artikel-Nr. | Artikelbezeichnung | Gewicht je Stück in kg |
|----------|-------------|--|------------------------|
| 10 | x | Festbrennstoff-Spezialheizkessel SF211 UBG (mit Gebläse) 18-26kW Typenschild | |
| 20 | | HS 3211 | |

Kesselblock SF211 UBG

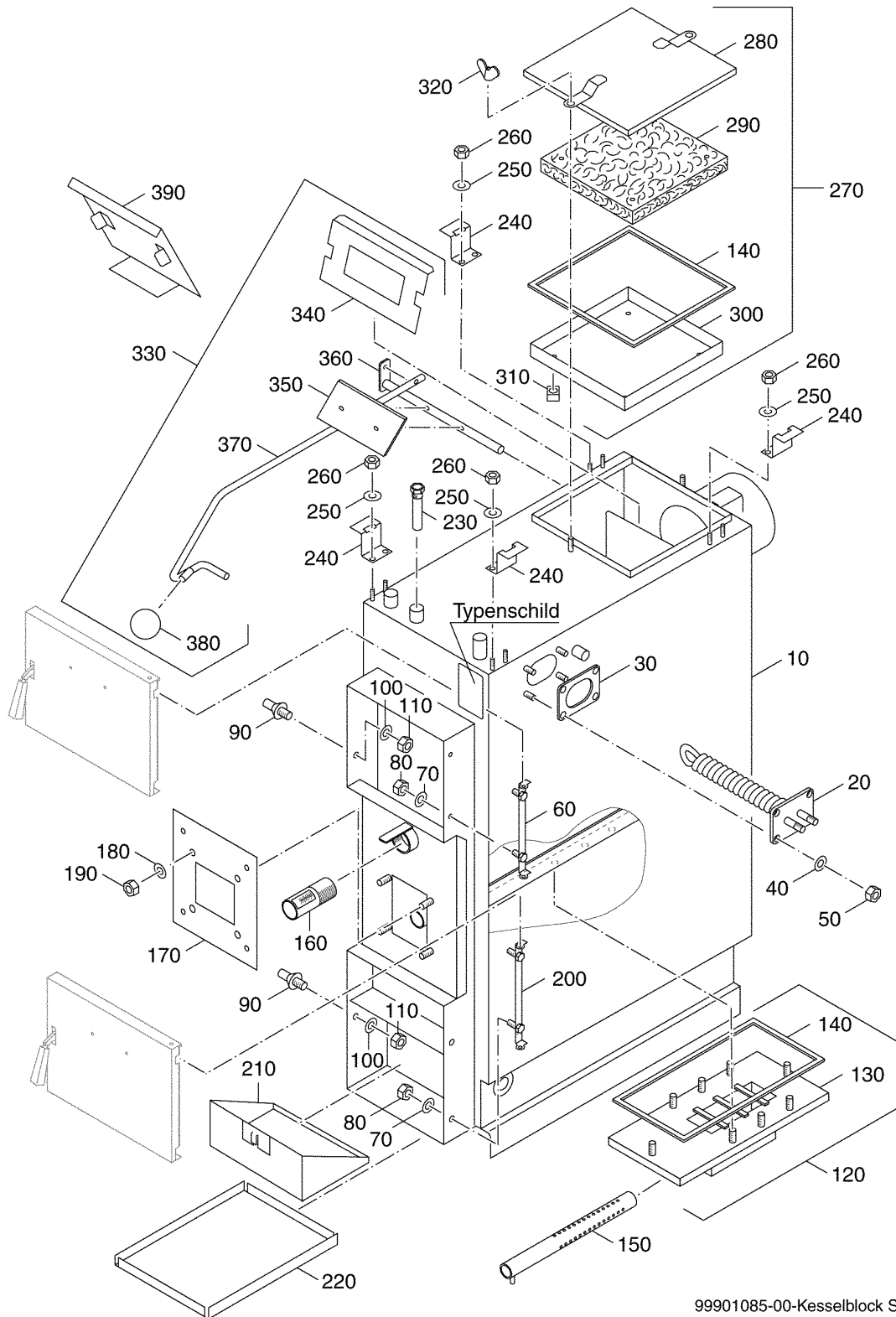


99901085-00-Kesselblock SF211 UBG

Kesselblock SF211 UBG

| Pos. Nr. | Artikel-Nr. | Artikelbezeichnung | Gewicht je Stück in kg |
|----------|-------------|---|------------------------|
| 10 | x | Kesselblock 18-26kW kompl. | |
| | | Lieferbare Einzelteile: | |
| 20 | 5824456 | Wärmetauscher 18-28KW | 2,660 |
| 30 | 5850430 | Dichtung 60x82x92x125x4 mm | 0,040 |
| 40 | (x) | Scheibe DIN125-13 | |
| 50 | (x) | Sechskantmutter DIN934 M12-8-A3K | |
| 60 | x | Scharnierlasche oben | |
| 70 | (x) | Scheibe DIN9021-8,4 | |
| 80 | (x) | Sechskantmutter DIN934 M8-A3K | |
| 90 | 5823235 | Bundbolzen für Türriegel 18-40KW | 0,040 |
| 100 | (x) | Scheibe DIN125-10,5 | |
| 110 | (x) | Sechskantmutter DIN934 M10-8-A3K | |
| 120 | 5340286 | Brenndüse SF211 UBG kompl. | 9,820 |
| | | bestehend aus: | |
| 130 | (x) | Brenndüse SF211 UBG | |
| 140 | 5018062 | Dichtschnur CS 11x3100mm lang (bauseits auf 1140mm ablängen) | 0,001 |
| 150 | 5340283 | Düsenrohr für Sekundärluft SF211 UBG | 1,160 |
| 160 | 5850860 | Primär-/Sekundärluftrohr 18-40kW | 0,455 |
| 170 | 5340285 | Gebläseflansch für Düsenöffnung SF211UBG | 0,380 |
| 180 | (x) | Scheibe DIN6798 A5,3-A3T | |
| 190 | (x) | Sechskantmutter ISO4032 M5-A3K | |
| 200 | x | Scharnierlasche unten | |
| 210 | 5737106 | Bodenisolerblech 18-40kW | 3,180 |
| 220 | 5849150 | Aschekasten SF211 UBG kompl. | 1,655 |
| 230 | 5446065 | Tauchhülse R3/4"x100mm | 0,100 |
| 240 | 5801250 | Einhängelasche | 0,200 |
| 250 | (x) | Scheibe DIN125 8,4x17x1,2-A3K | |
| 260 | (x) | Sechskantmutter DIN934 M8-8-A3K | |
| 270 | 5805072 | Reinigungsklappe SF211 UBG kompl. | 3,860 |

Kesselblock SF211 UBG



99901085-00-Kesselblock SF211 UBG

Kesselblock SF211 UBG

| Pos. Nr. | Artikel-Nr. | Artikelbezeichnung | Gewicht je Stück in kg |
|----------|-------------|--------------------|------------------------|
|----------|-------------|--------------------|------------------------|

bestehend aus:

| | | | |
|-----|----------|--|-------|
| 280 | (x) | Reinigungsklappe | |
| 290 | 5851300 | Dämmplatte Reinigungsklappe SF211 UBG | 0,180 |
| 140 | 5018062 | Dichtschnur CS 11x3100mm lang (bauseits auf 1170mm ablängen) | 0,001 |
| 300 | 63021641 | Schutzplatte Reinigungsdeckel SF211 UBG | 1,355 |
| 310 | (x) | Vierkantmutter DIN562 M6 4,6 A3K | |
| 320 | 5851280 | Flügelmutter DIN315 C-M8-CUZn | 0,010 |
| 330 | | Anheiz- und Füllschachtentgasungsklappe (kompl. nicht mehr lieferbar) | |

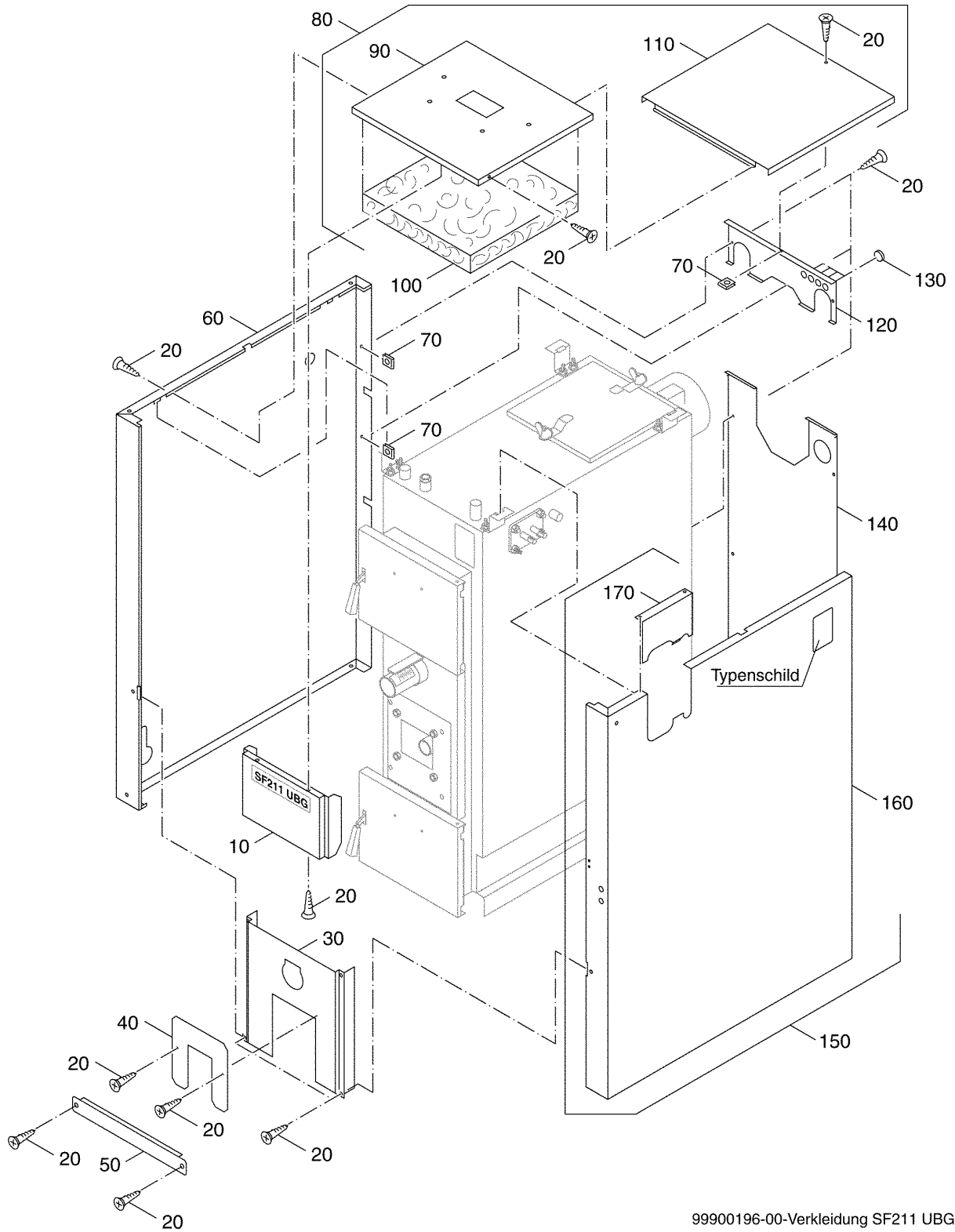
Lieferbare Einzelteile:

| | | | |
|-----|---------|--|-------|
| 340 | 5811700 | Sperrplatte SF211 UBG | 1,208 |
| 350 | 5340198 | Füllschachtentgasungsklappe SF211 UBG | 1,480 |
| 360 | 5824490 | Welle für Anheiz- und Füllschacht SF211 | 0,700 |
| 370 | x | Schubstange für Anheiz- und Füllschachtentgasung | |
| 380 | 5849800 | Kugelknopf DIN319 C40-M10 | 0,001 |
| 390 | 5850858 | Umlenklech SF211 UBG | 1,040 |
| | 5824448 | Montagematerial SF211 / S221 | 0,025 |
| | | bestehend aus: | |
| | | 4x Blechschraube DIN7981 C St4,2x9,5 A3K | |
| | | 2x Sechskantmutter ISO4032 M4 8 A3K | |
| | | 2x Sechskantmutter ISO4032 M5 8 A3K | |
| | | 10x Sechskantmutter ISO4032 M6 8 A3K | |
| | | 15x Sechskantmutter ISO4032 M8 8 A3K | |
| | | 5x Sechskantmutter ISO4032 M12 8 A3K | |
| | | 2x Sechskantschraube ISO4017 M6x12 8.8 | |
| | | 15x Sechskantschraube ISO4017 M6x16 8.8 | |
| | | 5x Sechskantschraube ISO4017 M6x25 8.8 | |
| | | 12x Scheibe DIN125 A6,4 A3K | |
| | | 5x Scheibe DIN9021 A8,4 | |
| | | 5x Scheibe DIN125 A13 A3K | |
| | | 10x Scheibe DIN125 A8,4 A3K | |
| | | 3x Spannstift DIN1481 5x30 A3K | |
| | | 3x Spannstift DIN1481 6x32 | |
| | | 2x Kerbstift DIN1472 8x28 St | |
| | | 2x Linsenschraube DIN7985 M5x10 5 8 A3K | |
| | | 2x Linsenschraube DIN7985 M4X30 5.8 A3K | |

Türen SF211 UBG

| Pos. Nr. | Artikel-Nr. | Artikelbezeichnung | Gewicht je Stück in kg |
|----------|-------------|---|------------------------|
| 10 | 63015142 | Füll-/ Reinigungstür SF211/S221 kompl. 18-28kW | 10,600 |
| | | Lieferbare Einzelteile: | |
| 20 | (x) | Kerbstift DIN1472 8x28 St | |
| 30 | x | Füll-/ Reinigungstür | |
| 40 | 5823232 | Türgriff SF211/S221 | 0,040 |
| 50 | 5823227 | Türriegel SF211/S221 | 0,080 |
| | | bestehend aus: | |
| 60 | (x) | Spannstift DIN1481 6x32 | |
| 70 | | Tür-Riegel | |
| 80 | 5018062 | Dichtschnur CS 11x3100mm lang (bauseits auf 1170mm ablängen) | 0,001 |
| 90 | 5811670 | Wärmeschutz Tür SF211/S221 18-28kW | 0,218 |
| 100 | 5811675 | Schutzplatte Tür SF211/S221 18-28KW | 1,340 |
| 110 | (x) | Sechskantschraube DIN558-M6x25-4.6 | |
| 120 | 5811692 | Innentür oben SF211 UBG 18-26kW | 1,400 |
| 130 | 5810412 | Innentür unten SF211 UBG 18-26kW | 1,175 |

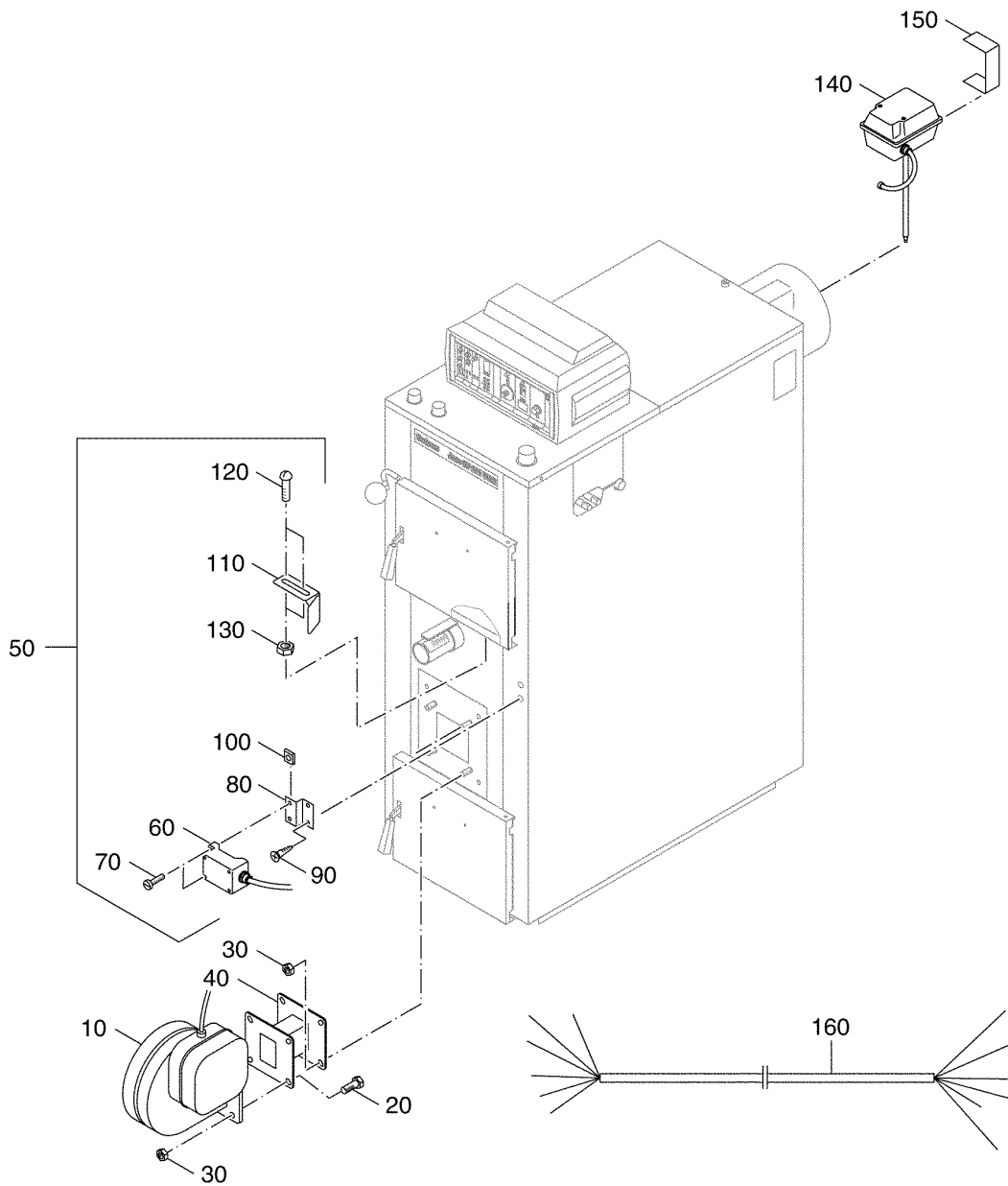
Verkleidung SF211 UBG



99900196-00-Verkleidung SF211 UBG

Verkleidung SF211 UBG

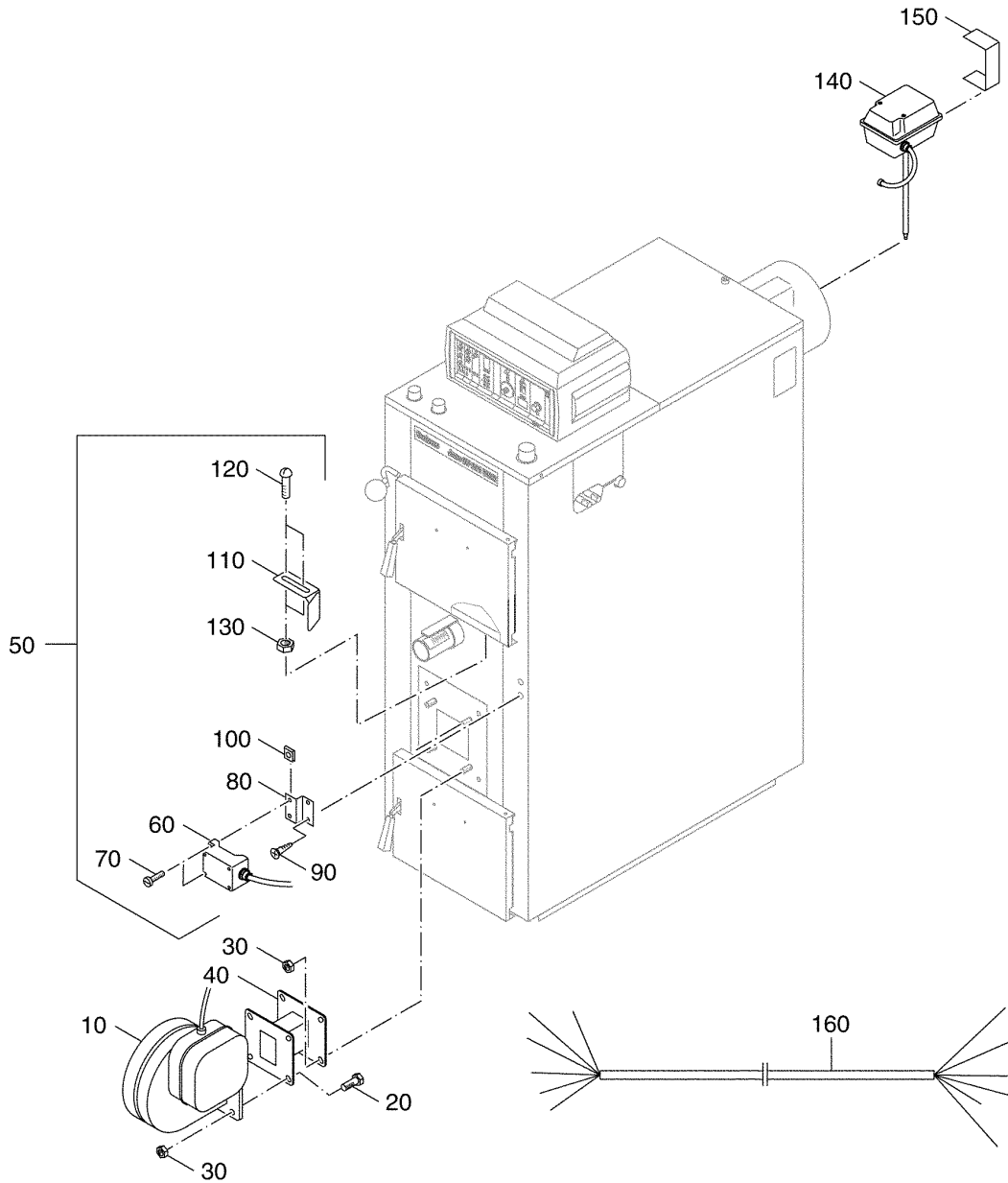
| Pos. Nr. | Artikel-Nr. | Artikelbezeichnung | Gewicht je Stück in kg |
|----------|-------------|---|------------------------|
| | x | Verkleidung SF211 UBG 18-26kW kompl. (nicht mehr lieferbar) | |
| | | Lieferbare Einzelteile: | |
| 10 | 5737280 | Vorderwand oben SF211 UBG | 0,660 |
| 20 | (x) | Flachkopfschraube ST3,9x9,5-A3T | |
| 30 | 5737284 | Vorderwand unten SF211 UBG | 0,900 |
| 40 | 5737304 | Abdeckblende Gebläse SF211 UBG | 0,160 |
| 50 | 5737302 | Blende unten SF211 UBG | 0,220 |
| 60 | 5737260 | Seitenwand links SF211 UBG | 10,500 |
| 70 | 5834364 | Schnappmutter 3,9-A3K-SNU5743 | 0,060 |
| 80 | 5737290 | Haube oben SF211 UBG kompl. | 1,300 |
| | | bestehend aus: | |
| 90 | (x) | Haube vorn | |
| 100 | (x) | Wärmeschutz Haube vorn | |
| 110 | (x) | Haube hinten | |
| 120 | 5737270 | Rückwand oben SF211 UBG | 0,340 |
| 130 | 5317684 | Universal-Membrannippel S4-390 | 0,010 |
| 140 | 5737274 | Rückwand unten SF211 UBG | 2,720 |
| 150 | 5737250 | Seitenwand rechts SF211 UBG | 10,500 |
| | | bestehend aus: | |
| 160 | (x) | Seitenwand rechts | |
| 170 | 5737300 | Verschlussblech Seitenwand SF211/S221 | 0,180 |
| | 11027414 | Montagematerial Verkleidung SF211/S221 bestehend aus: 17x Flachkopfschraube ST3,9x9,5 A3T | 0,020 |



1024546-00-Zusatzteile und Gebläse SF211 UBG

Zusatzteile und Gebläse SF211 UBG

| Pos. Nr. | Artikel-Nr. | Artikelbezeichnung | Gewicht je Stück in kg |
|----------|-------------|---|------------------------|
| 10 | | Verbrennungsluftgebläse | |
| 10 | x | Verbrennungsluftgebläse SF211 UBG Hinweis: Bei Bedarf bitte Verbrennungsluftgebläse S221 und Luftkanal für Gebläse S221 bestellen, wobei der Luftkanal bauseits an Geläseflansch Kessel angepasst werden muss.(Bohren neuer Befestigungslöcher) | |
| 10 | 5340302 | Verbrennungsluftgebläse S221 21-40kW Hinweis: Verbrennungsluftgebläse S221 auf Luftkanal für Gebläse SF211 UBG ist nicht möglich. Bitte neuen Luftkanal für Gebläse S221 mit bestellen. | 2,000 |
| 20 | (x) | Sechskantschraube DIN933 M6x16-8.8 | |
| 30 | (x) | Sechskantmutter ISO4032 M6-8-A3K | |
| 40 | | Luftkanal für Gebläse | |
| 40 | x | Luftkanal für Gebläse SF211 UBG Hinweis: Bei Bedarf bitte Luftkanal für Gebläse S221 bestellen. | |
| 40 | 5340312 | Luftkanal für Gebläse S221 21-40kW Hinweis: Bei Verbrennungsluftgebläse SF211 UBG muss der Luftkanal für Gebläse S221 bauseits angepasst werden. (Bohren neuer Befestigungslöcher) | 0,360 |
| 50 | | x Fülltürsicherheitsschalter bestehend aus: | |
| 60 | 5997541 | Fülltürsicherheitsschalter SF211/S221 | 0,131 |
| 70 | x | Zylinderschraube DIN84 M4x30-4.8 | |
| 80 | 5340400 | Z-Winkel für Fülltürsicherheitsschalter | 0,010 |
| 90 | x | Blehschraube DIN7981 C-ST4,2x9,5 | |
| 100 | x | Schnappmutter 4,2-A3K | |
| 110 | 5340410 | Anschlagwinkel Fülltür SF211/S221 | 0,020 |
| 120 | x | Linsenschraube DIN7985 M5x10-4.8-A3K | |
| 130 | x | Sechskantmutter DIN934 M5-8-A3K | |



1024546-00-Zusatzteile und Gebläse SF211 UBG

Zusatzteile und Gebläse SF211 UBG

| Pos. Nr. | Artikel-Nr. | Artikelbezeichnung | Gewicht je Stück in kg |
|----------|-------------|--|------------------------|
| 140 | 5991273 | Abgastermostat SF211/S221 | 0,750 |
| 150 | x | Klammer für Abgastermostat | |
| 160 | 5182092 | Verbindungsleitung 3830mm lang (Verbindungsleitung Festbrennstoff-/ zu Öl-/ oder Gaskessel | 0,694 |

Heizungsfachbetrieb:

Buderus

BBT Thermotechnik GmbH, D-35573 Wetzlar
www.heiztechnik.buderus.de
info@heiztechnik.buderus.de