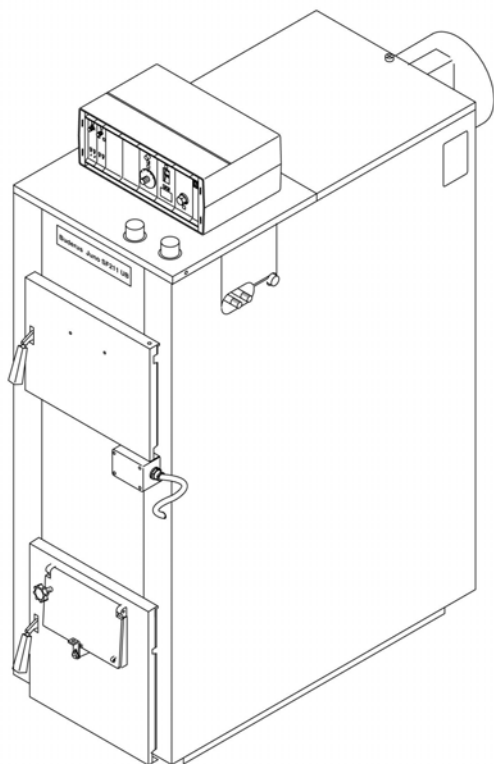


Ersatzteilkatalog

Heizkessel für Festbrennstoffe
SF211 UB



Buderus

Inhaltsverzeichnis

Varianten/Typenschild/Regelung SF211UB	4
Kesselblock SF211 UB	6
Türen SF211 UB	10
Schamottmaterial SF211 UB	14
Verkleidung SF211 UB	16
Zusatzausrüstung ABF1/2, MB1/2 UB SF211	18
Zusatzausrüstung TR.1/2-UB SF211	22



Verwenden Sie nur Originalteile von Buderus. Für Schäden, die durch nicht von uns gelieferte Ersatzteile entstehen, können wir keine Haftung übernehmen.

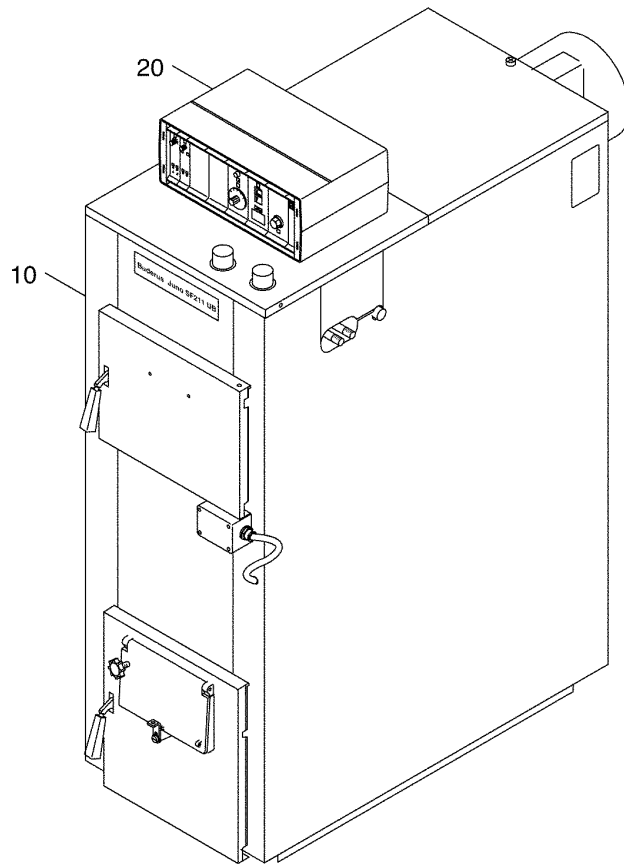
Zeichenerklärung:

* = auf Anfrage

x = kein Ersatzteil

(x) = nicht als Einzelteil, jedoch im Set lieferbar

Varianten/Typenschild/Regelung SF211UB



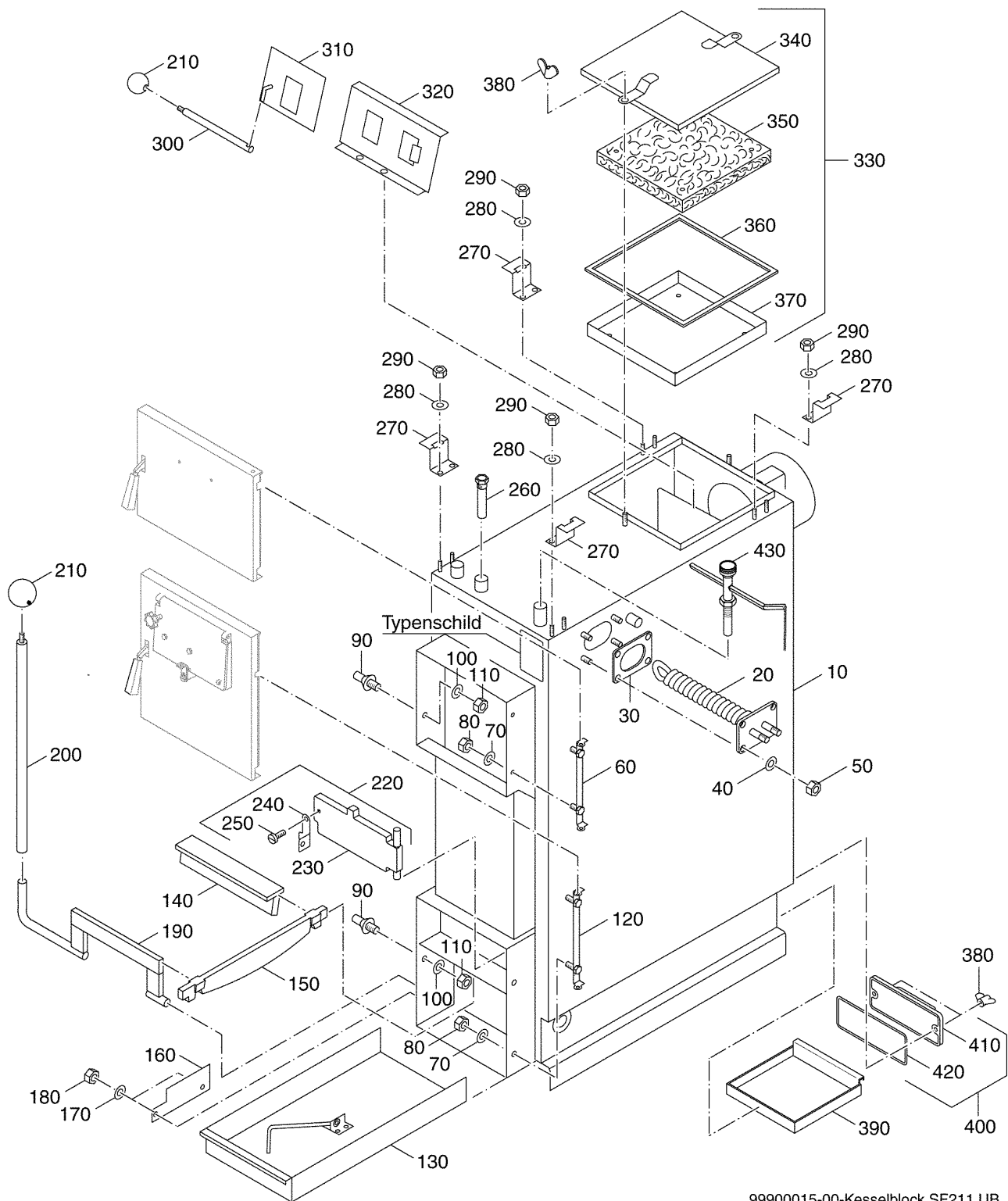
Buderus			Brennstoff Holz		
HEIZTECHNIK			Nenn- Wärmeleistung	min.	nenn.
Heizkessel nach DIN 4702			Wärmebelastung		kW
DIN Reg.-Nr.	K2046 / 85		Wasserinhalt Kessel	80	L
Bauart	SF 2111 UB Gr.				
zul. Betriebsüberdruck	3 bar				
zul. Vorlauftemperatur	110°C				
Bauart - Kennzeichen	06 - 221 - 413				
Gütezeichen-Nr.	0311				
Herstelljahr	19				
Herstell-Nr.	SF 211 22				

1024547-00-Varianten/Typenschild/Regelung SF211 UB

Varianten/Typenschild/Regelung SF211UB

Pos. Nr.	Artikel-Nr.	Artikelbezeichnung	Gewicht je Stück in kg
10	x	Festbrennstoff-Spezialheizkessel SF211 UB 21-28kW Typenschild	
20		HS3201 für Pumpenregelung	
20		HS3202 für Umschaltung	

Kesselblock SF211 UB

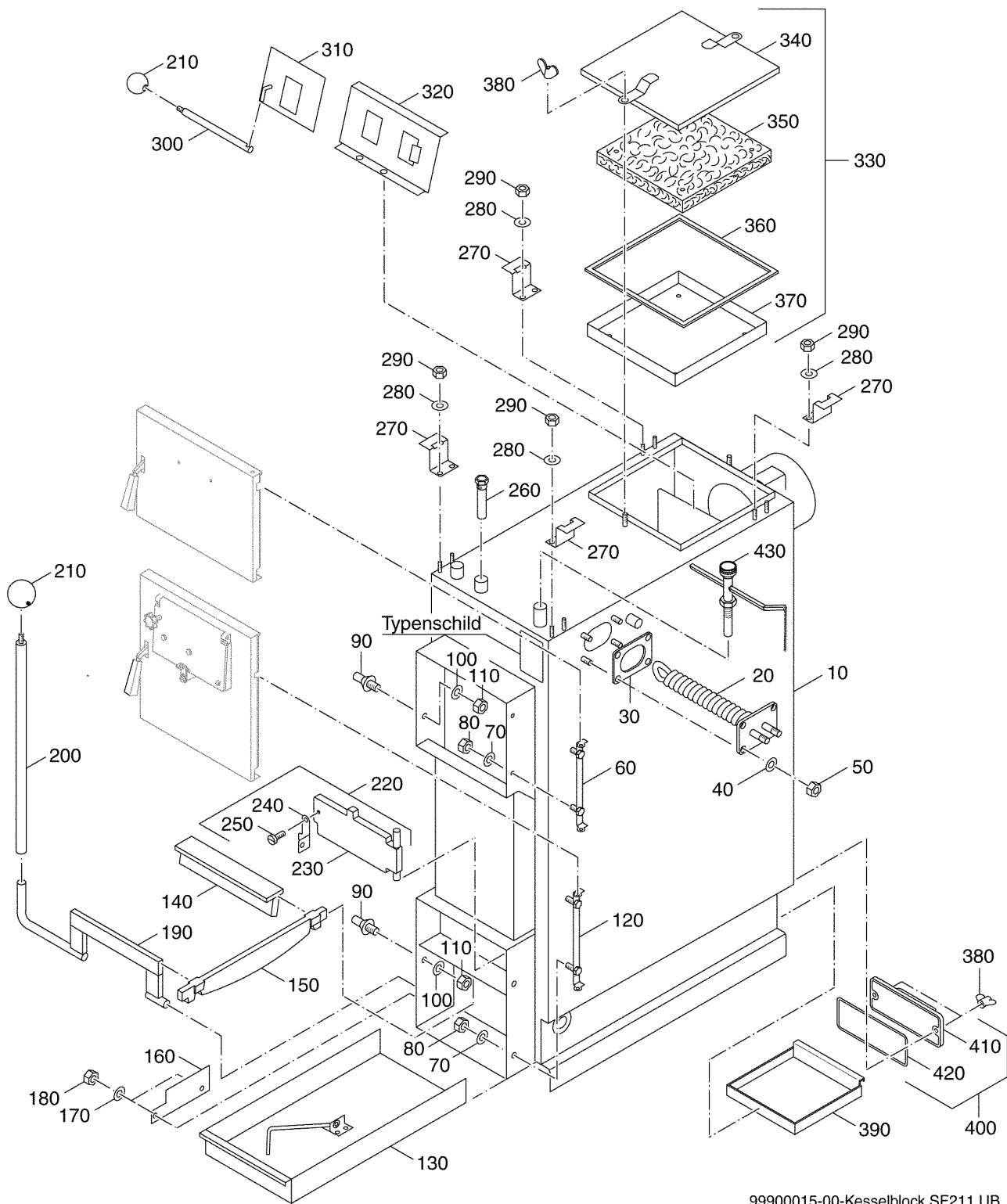


99900015-00-Kesselblock SF211 UB

Kesselblock SF211 UB

Pos. Nr.	Artikel-Nr.	Artikelbezeichnung	Gewicht je Stück in kg
10	x	Kesselblock 21-28kW	
20	5824456	Wärmetauscher 18-28KW	2,660
30	5850430	Dichtung 60x82x92x125x4 mm	0,040
40	(x)	Scheibe DIN125-13	
50	(x)	Sechskantmutter DIN934 M12-8-A3K	
60	x	Scharnierlasche oben	
70	(x)	Scheibe DIN125-10,5	
80	(x)	Sechskantmutter DIN934 M8-A3K	
90	5823235	Bundbolzen für Türriegel 18-40KW	0,040
100	(x)	Scheibe DIN125-10,5	
110	(x)	Sechskantmutter DIN934 M10-8-A3K	
120	x	Scharnierlasche unten	
130	5849140	Aschekasten kompl. 21-28KW	2,900
140	5824480	Rostlager hinten SF211 UB	2,240
150	5824450	Roststab für Rüttelrost (benötigt werden 11 Stück)	2,100
160	5851410	Abdeckblende Rüttelwelle 21-40KW	0,320
170	(x)	Scheibe 8,4x17x1,2-A3K	
180	(x)	Sechskantmutter DIN934-M8-A3K	
190	5824475	Rostlager vorne SF211 UB	2,980
200	5824485	Hebel für Rüttelrost	0,001
210	5849800	Kugelknopf DIN319 C40-M10	0,001
220	5824219	Stehrost kompl. SF211 UB	4,065
		bestehend aus:	
230	(x)	Stehrost	
240	5824445	Riegel für Stehrost	0,100
250	(x)	Flachkopfschraube DIN923 M6x6 5.8	
260	5446065	Tauchhülse R3/4"x100mm	0,100
270	5801250	Einhängelasche	0,200
280	(x)	Scheibe 8,4x17x1,2-A3K	
290	(x)	Sechskantmutter DIN934-M8-8-A3K	
300	5824465	Hebel für Anheizschieber 21-40KW	0,340
310	5824460	Anheizschieber 21-28KW	0,730

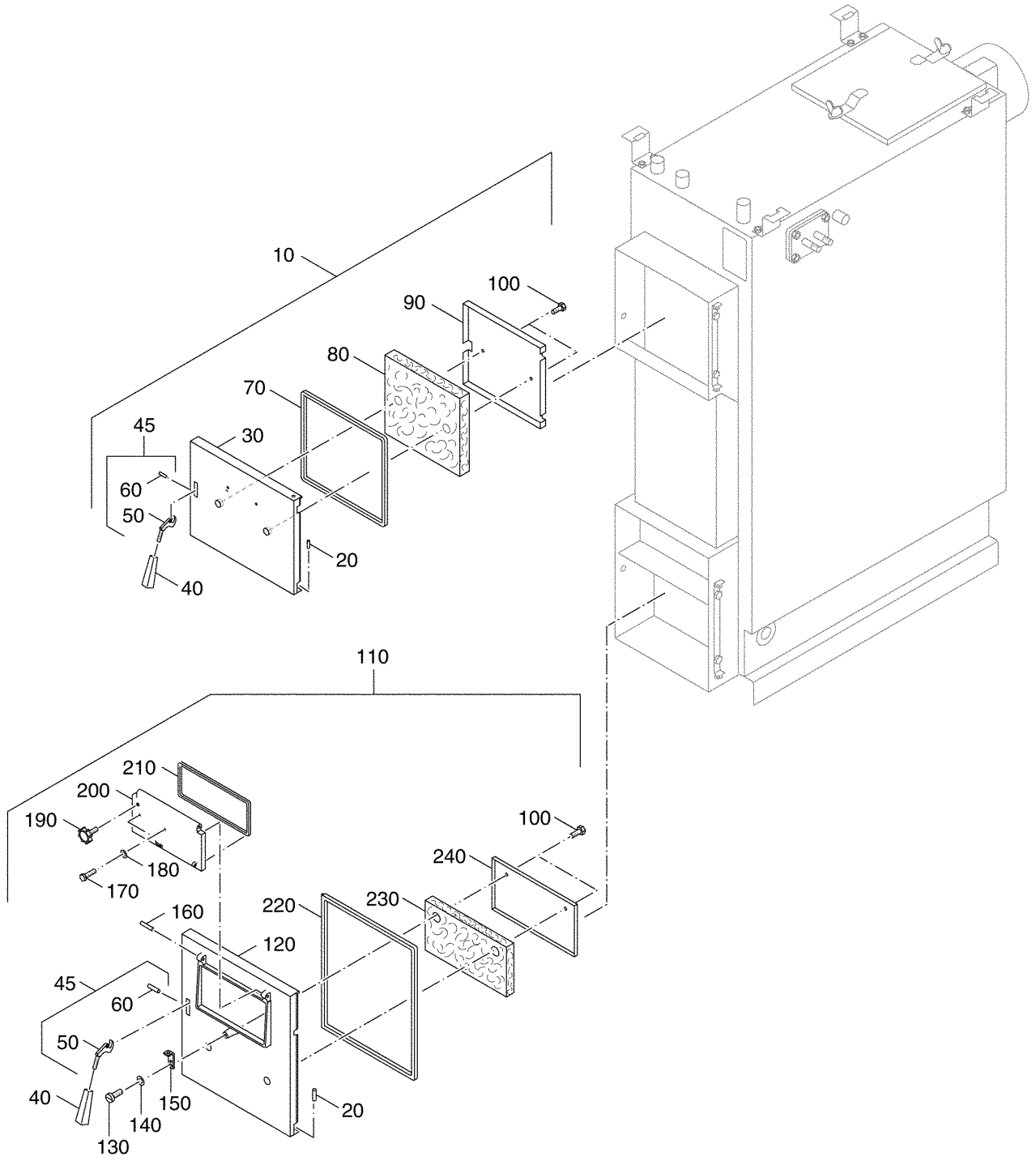
Kesselblock SF211 UB



99900015-00-Kesselblock SF211 UB

Kesselblock SF211 UB

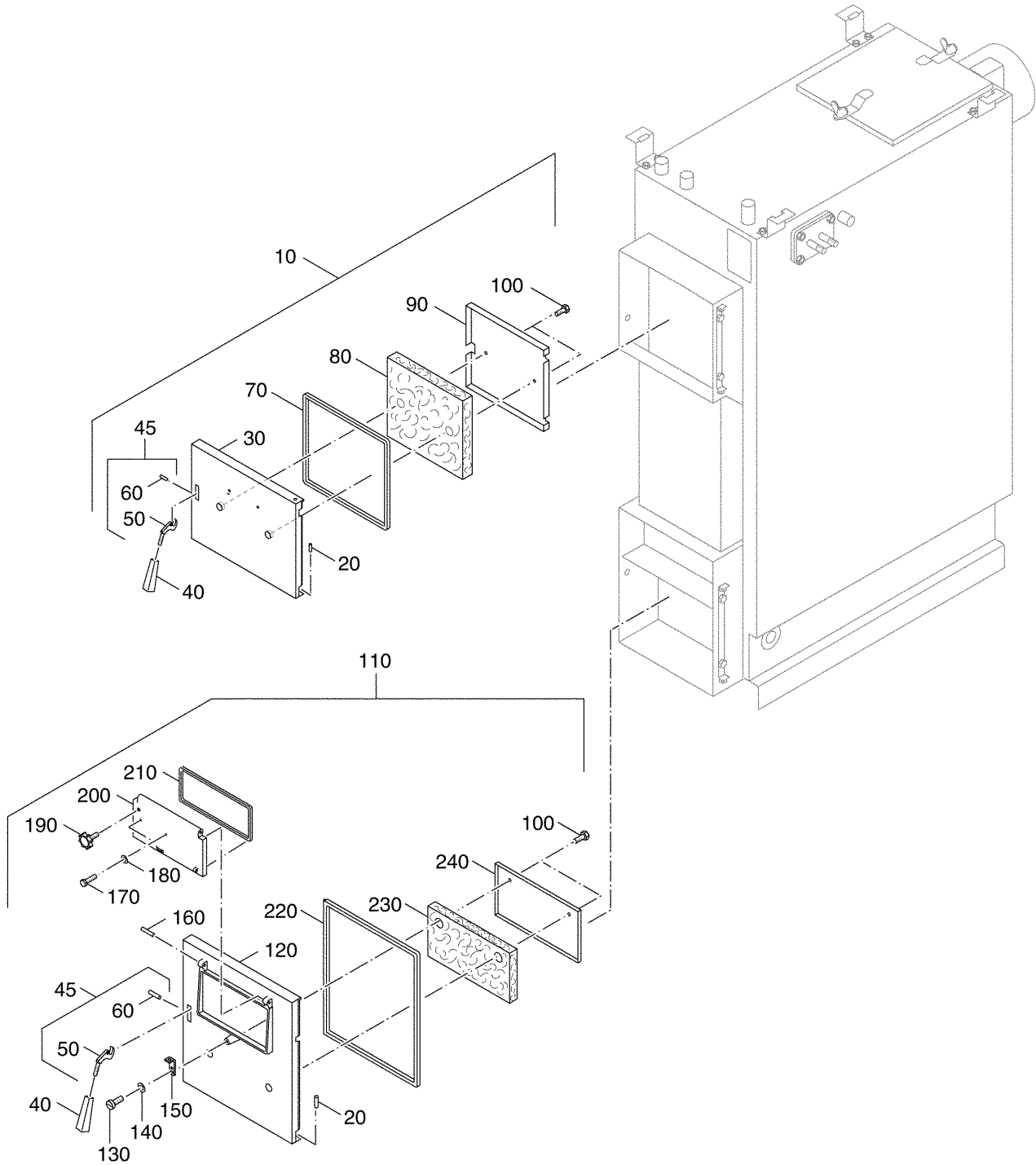
Pos. Nr.	Artikel-Nr.	Artikelbezeichnung	Gewicht je Stück in kg
320	5824470	Platte für Anheizschieber 21-28KW	1,840
330	63017472	Reinigungsdeckel oben SF211/S221 21-28kW	5,900
		bestehend aus:	
340	(x)	Reinigungsdeckel	
350	5851270	Wärmeschutz Reinigungsdeckel 21-28kW	0,001
360	5018062	Dichtschnur CS 11x3100mm lang (bauseits auf 1250mm ablängen)	0,001
370	5851275	Schutzplatte Reinigungsdeckel 21-28KW	1,860
380	5851280	Flügelmutter DIN315 C-M8-CUZn	0,010
390	5849135	Flugaschekasten SF211 UB	0,001
400	5851267	Reinigungsdeckel kompl. 78x221mm SF211/S221/S415/S425	0,740
		bestehend aus:	
410	(x)	Reinigungsdeckel	
420	5018062	Dichtschnur CS 11x3100mm lang (bauseits auf 600mm ablängen)	0,001
430	81257200	Feuerungsregler Typ 5D, R 3/4", Tauch- länge 152mm	1,100
	5824448	Montagematerial SF211 / S221 bestehend aus: 4x Blechschraube DIN7981 C St4,2x9,5 A3K 2x Sechskantmutter ISO4032 M4 8 A3K 2x Sechskantmutter ISO4032 M5 8 A3K 10x Sechskantmutter ISO4032 M6 8 A3K 15x Sechskantmutter ISO4032 M8 8 A3K 5x Sechskantmutter ISO4032 M12 8 A3K 2x Sechskantschraube ISO4017 M6x12 8.8 15x Sechskantschraube ISO4017 M6x16 8.8 5x Sechskantschraube ISO4017 M6x25 8.8 12x Scheibe DIN125 A6,4 A3K 5x Scheibe DIN9021 A8,4 5x Scheibe DIN125 A13 A3K 10x Scheibe DIN125 A8,4 A3K 3x Spannstift DIN1481 5x30 A3K 3x Spannstift DIN1481 6x32 2x Kerbstift DIN1472 8x28 St 2x Linsenschraube DIN7985 M5x10 5 8 A3K 2x Linsenschraube DIN7985 M4X30 5.8 A3K	0,025



1024549-00-Türen SF211 UB

Türen SF211 UB

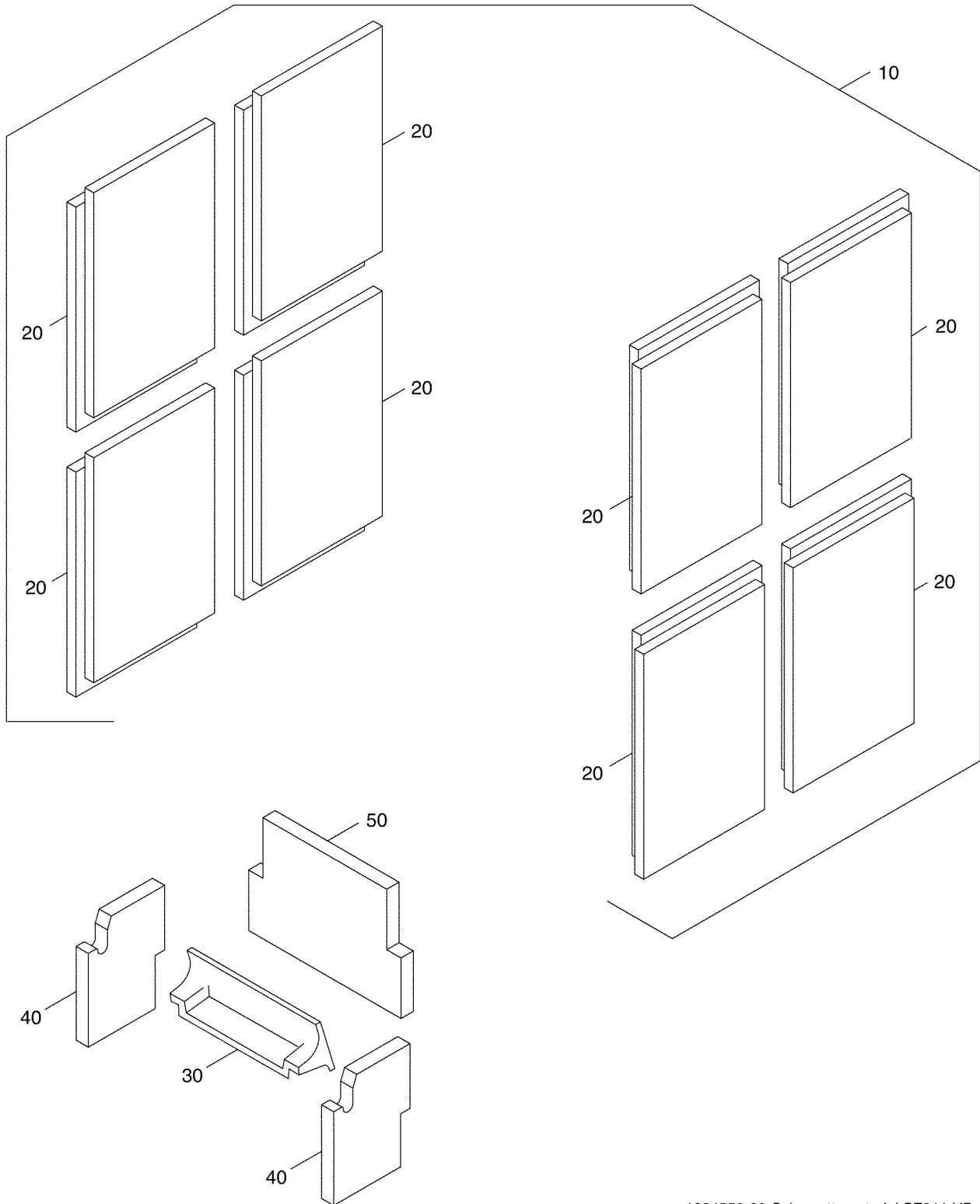
Pos. Nr.	Artikel-Nr.	Artikelbezeichnung	Gewicht je Stück in kg
10		Füll- und Reinigungstür	
10	63015142	Füll-/ Reinigungstür SF211/S221 kompl. 18-28kW	10,600
		bestehend aus:	
20	(x)	Kerbstift DIN1472 8x28 St	
30	(x)	Türblatt Füll- und Reinigungstür	
40	5823232	Türgriff SF211/S221	0,040
45	5823227	Türriegel SF211/S221	0,080
		bestehend aus:	
50	(x)	Türriegel	
60	(x)	Spannstift DIN1481 6x32	
70	5018062	Dichtschnur CS 11x3100mm lang bauseits auf 1140mm ablängen	0,001
80	5811670	Wärmeschutz Tür SF211/S221 18-28kW	0,218
90	5811675	Schutzplatte Tür SF211/S221 18-28KW	1,340
100	(x)	Sechskantschraube ISO4017 M6x25 8.8	
110		Aschentür	
110	63015144	Aschentür SF211/S221 kompl. 21-28KW	11,800
		bestehend aus:	
20	(x)	Kerbstift DIN1472 8x28 St	
120	(x)	Türblatt Aschetür	
40	5823232	Türgriff SF211/S221	0,040
45	5823227	Türriegel SF211/S221	0,080
		bestehend aus:	
50	(x)	Türriegel	
60	(x)	Spannstift DIN1481 6x32	
130	5812680	Flachkopfschraube M6x6mm	0,005
140	(x)	Scheibe DIN125 A6,4 A3K	
150	5812445	Haltewinkel	0,020
160	(x)	Spannstift DIN1481 5x30-A3K	
170	(x)	Sechskantschraube ISO4017 M6x12 8.8	
180	(x)	Scheibe DIN125 A6,4 A3K	
190	5809800	Regulierschraube M8	0,035



1024549-00-Türen SF211 UB

Türen SF211 UB

Pos. Nr.	Artikel-Nr.	Artikelbezeichnung	Gewicht je Stück in kg
200	5812665	Luftklappe	1,480
210	63020956	Dichtschnur GP 6x1500mm bauseits auf 720mm ablängen	0,053
220	5018062	Dichtschnur CS 11x3100mm lang bauseits auf 1330mm ablängen	0,001
230	5812670	Wärmeschutz für Aschentür 21-28KW	0,160
240	5812675	Schutzplatte für Aschentür 21-28KW	0,380
100	(x)	Sechskantschraube ISO4017 M6x25 8.8	

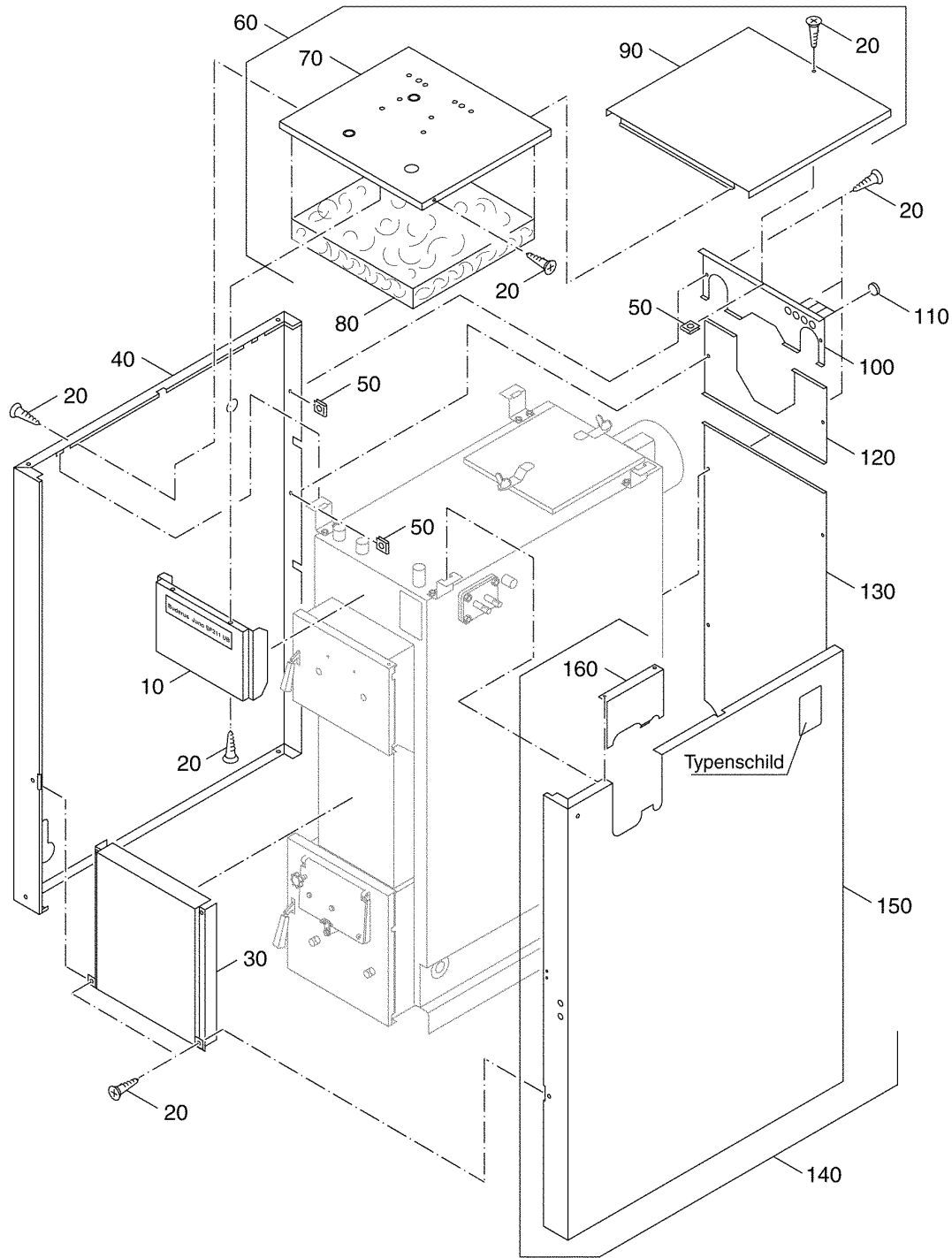


1024550-00-Schamotte material SF211 UB

Schamotte material SF211 UB

Pos. Nr.	Artikel-Nr.	Artikelbezeichnung	Gewicht je Stück in kg
10	5970260	Satz-Auslegesteine (8Stck) SF211 UB	*
		bestehend aus:	
20	5970250	Auslegestein SF211 UB	2,721
30	5970240	Düsenstein vorne SF211/S221	2,720
40	5970237	Düsenstein li/re SF211 UB	1,200
50	5970232	Düsenstein hinten SF211 UB	2,260

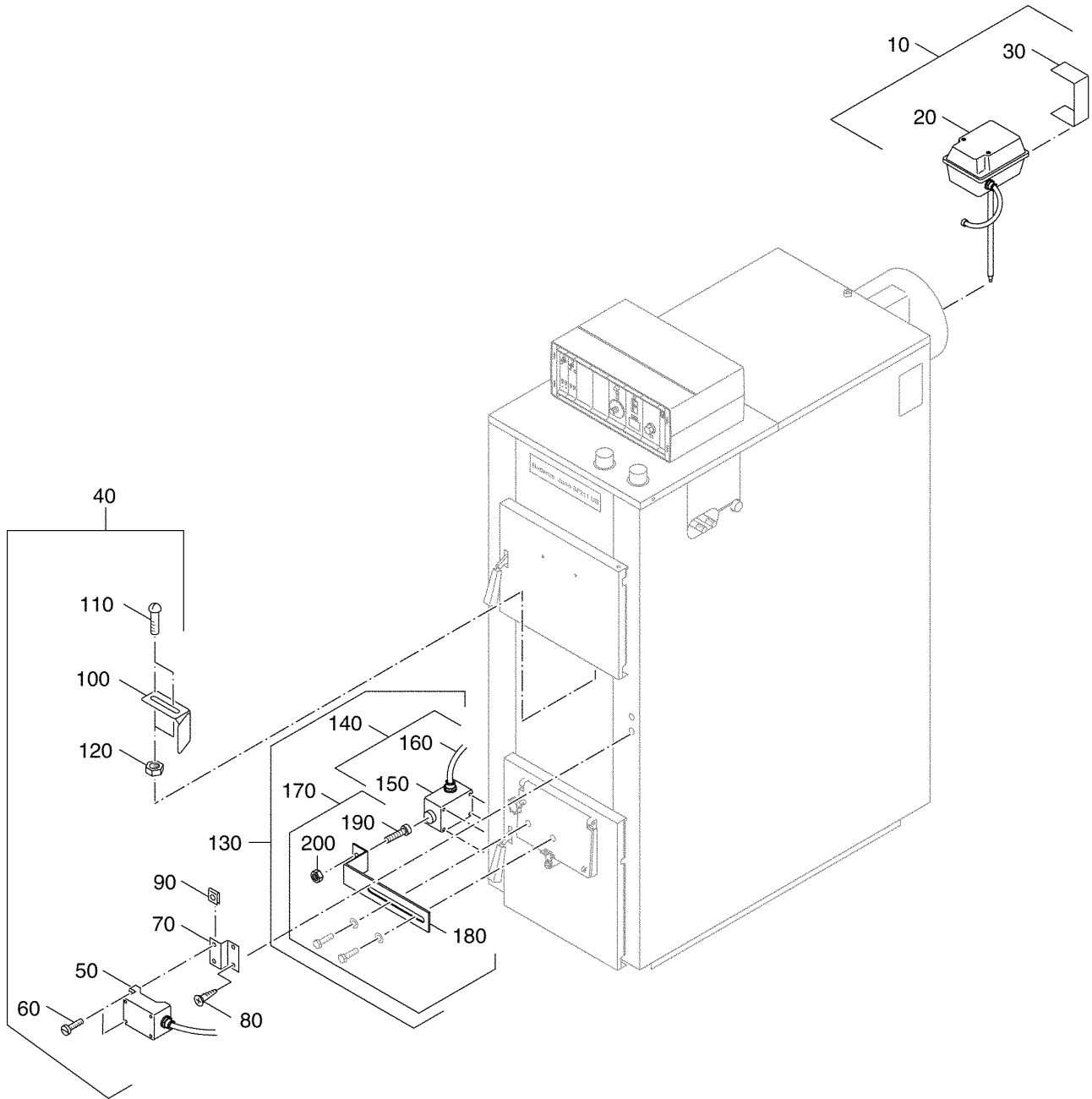
Verkleidung SF211 UB



99900014-00-Verkleidung SF211 UB

Verkleidung SF211 UB

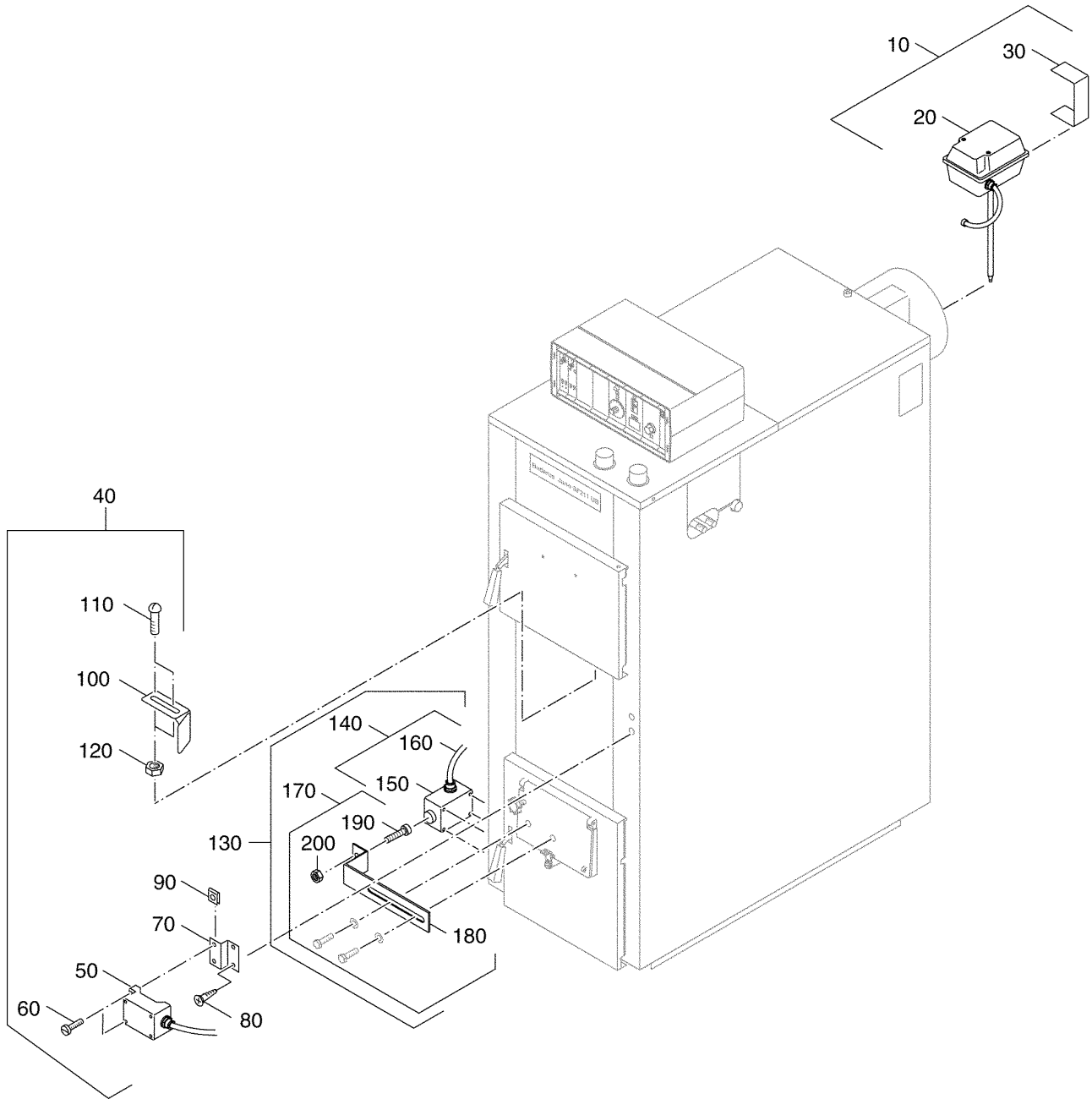
Pos. Nr.	Artikel-Nr.	Artikelbezeichnung	Gewicht je Stück in kg
	x	Verkleidung SF211 UB 21-28kW kompl. (nicht mehr lieferbar)	
		Lieferbare Einzelteile:	
10	5737380	Vorderwand oben SF211 UB	0,620
20	(x)	Flachkopfschraube ST3,9x9,5-A3T	
30	5737384	Vorderwand unten SF211 UB	0,001
40	5737360	Seitenwand links SF211 UB	12,500
50	5834364	Schnappmutter 3,9-A3K-SNU5743	0,060
60	5737390	Haube oben SF211 UB	3,750
		bestehend aus:	
70	(x)	Haube vorn	
80	(x)	Wärmeschutz Haube vorn	
90	(x)	Haube hinten	
100	5737370	Rückwand oben SF211 UB	0,300
110	5317684	Universal-Membrannippel S4-390	0,010
120	5737376	Rückwand mitte SF211 UB	0,420
130	5737374	Rückwand unten SF211 UB	1,860
140	5737350	Seitenwand rechts SF211 UB	12,500
		bestehend aus:	
150	(x)	Seitenwand rechts SF211 UB	
160	5737300	Verschlussblech Seitenwand SF211/S221	0,180
	11027414	Montagematerial Verkleidung SF211/S221 bestehend aus: 17x Flachkopfschraube ST3,9x9,5 A3T	0,020



99900016-00-Zusatzausrüstung ABF1/2, MB1/2 UB SF211

Zusatzausrüstung ABF1/2, MB1/2 UB SF211

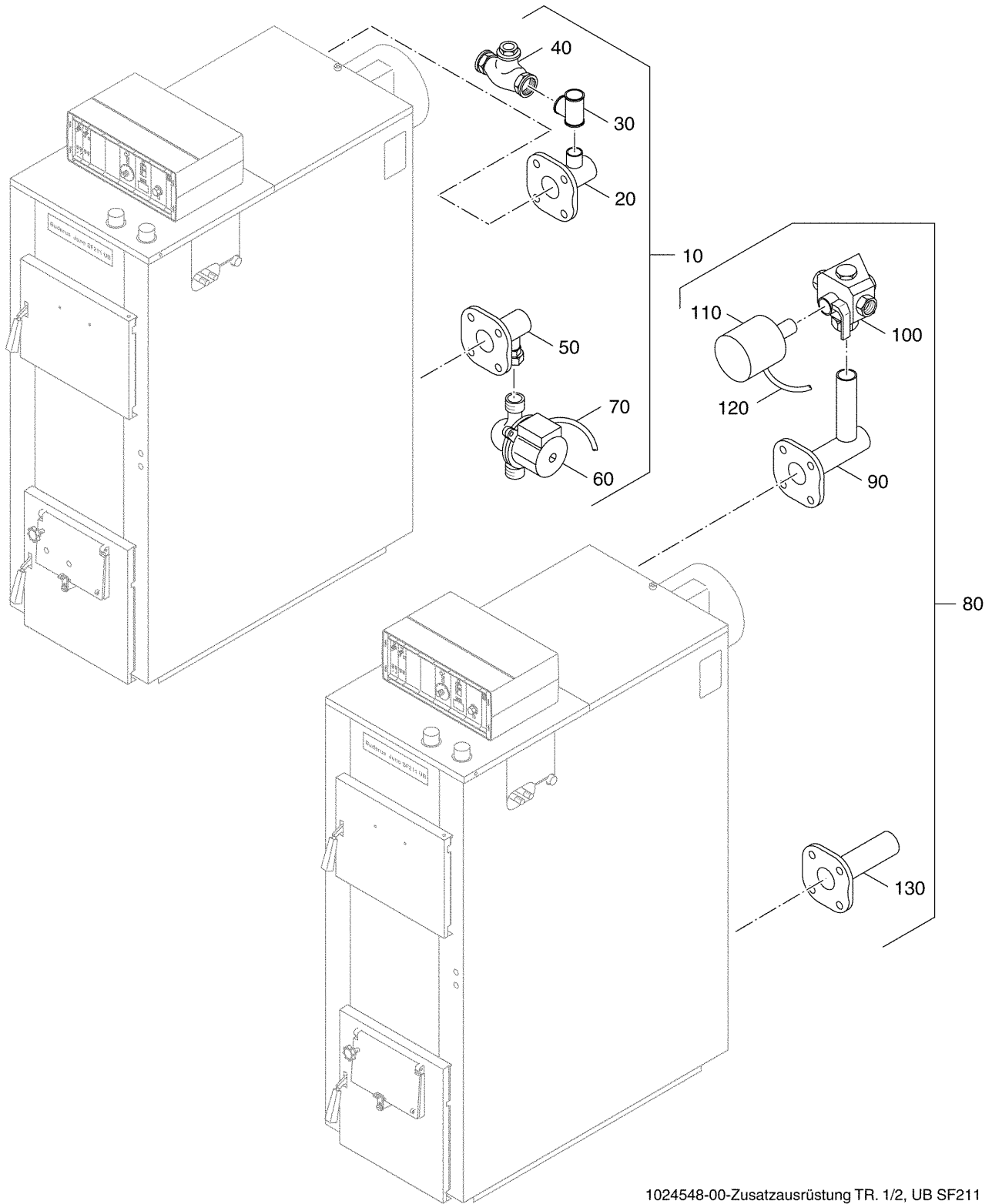
Pos. Nr.	Artikel-Nr.	Artikelbezeichnung	Gewicht je Stück in kg
10	x	Zusatzausrüstungen AB1-UB;AB2-UB (Automatische Betriebsfortführung über Abgasthermostat für Anschluß an separaten Schornstein) (kompl. nicht mehr lieferbar)	
		Lieferbare Einzelteile:	
20	5991273	Abgasthermostat SF211/S221	0,750
30	(x)	Klammer für Abgasthermostat	
40	x	Zusatzausrüstungen ABF1-UB;ABF2-UB (Automatische Betriebsfortführung mit Fülltür-Sicherheitsschalter) (kompl. nicht mehr lieferbar)	
		Lieferbare Einzelteile:	
20	5991273	Abgasthermostat SF211/S221	0,750
30	(x)	Klammer für Abgasthermostat	
40	x	Fülltür-Sicherheitsschalter	
		Lieferbare Einzelteile:	
50	5997541	Fülltürsicherheitsschalter SF211/S221	0,131
60	x	Zylinderschraube DIN84 M4x30-4.8	
70	5340400	Z-Winkel für Fülltürsicherheitsschalter	0,010
80	x	Blechschrabe DIN7981 C-ST4,2x9,5	
90	x	Schnappmutter 4,2-A3K	
100	5340410	Anschlagwinkel Fülltür SF211/S221	0,020
110	x	Linsenschraube DIN7985 M5x10-4.8-A3K	
120	x	Sechskantmutter DIN934 M5-8-A3K	
130	x	Zusatzausrüstungen MB1-UB;MB2-UB (Manuelle Betriebsfortführung über Verriegelungsschalter für Anschluß an einen gemeinsamen Schornstein) (kompl. nicht mehr lieferbar)	
		Lieferbare Einzelteile:	
140	5997546	Verriegelungsschalter kompl.	0,343
		bestehend aus:	



99900016-00-Zusatzausrüstung ABF1/2, MB1/2 UB SF211

Zusatzausrüstung ABF1/2, MB1/2 UB SF211

Pos. Nr.	Artikel-Nr.	Artikelbezeichnung	Gewicht je Stück in kg
150	5997514	Verriegelungsschalter Typ S2V-620 SF211	0,136
160	(x)	Anschlußkabel	
170	5340242	Hebel f.Verriegelungsschalter	0,300
		bestehend aus:	
180	(x)	Hebel	
190	(x)	Flachrundschraube DIN603 M8x30 4.6Mu	
200	(x)	Sechskantmutter ISO4032 M8 8 A3K	



1024548-00-Zusatzausrüstung TR. 1/2, UB SF211

Zusatzausrüstung TR.1/2-UB SF211

Pos. Nr.	Artikel-Nr.	Artikelbezeichnung	Gewicht je Stück in kg
10	x	Zusatzausrüstung TR.1-UB (mit Kesselkreispumpe) (kompl. nicht mehr lieferbar)	
		Lieferbare Einzelteile:	
20	x	Flansch mit Rohrstützen (oben)	
30	x	T-Stück	
40	5407240	Muffenrückschlagventil 1"	0,600
50	x	Flansch mit Rohrstützen (unten)	
60	63002480	Pumpe RS25/6-3 180mm 9h Universal	2,980
70	(x)	Anschlußkabel	
80	x	Zusatzausrüstung TR.2-UB (mit Stellmotor) (kompl. nicht mehr lieferbar)	
		Lieferbare Einzelteile:	
90	x	Vorlaufrohr mit Umschalthahn	
100	x	Drei-Wege-Mischer Typ 3M25.1	
110	x	Stellmotor Typ ST 7.0 (für Ersatz Centra-Stellmotor VMM20 oder VMM30 bestellen)	
120	x	Anschlusskabel	
130	x	Flansch mit Rohrstützen (unten)	

Heizungsfachbetrieb:

Buderus

BBT Thermotechnik GmbH, D-35573 Wetzlar
www.heiztechnik.buderus.de
info@heiztechnik.buderus.de